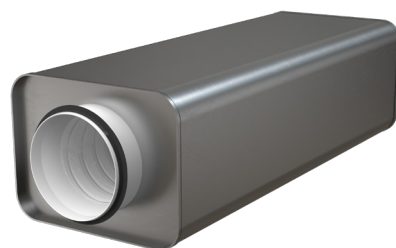




CAV

Kompakti M1-luokiteltu äänen-
vaimennin, jonka suorakaiteinen
muoto takaa hyvän vaimennus-
tehon ja tilansäästön.



Swegon 

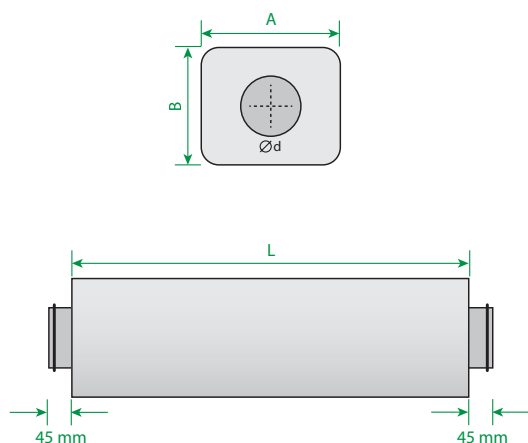
CAV-äänenvaimentimien tekniset tiedot



- ▶ M1-luokiteltu tuote
- ▶ Helppo asentaa
- ▶ Sopii pyöreisiin ilmanvaihtohormeihin
- ▶ Suorakaiteinen muoto antaa hyvän vaimennustehon
- ▶ Vaimennus mitattu standardin ISO 7235 mukaisesti
- ▶ Tiiveysluokka D
- ▶ Voidaan liittää tuloilmakanavaan, koska suojuhuopa erottaa vaimennusmateriaalin ilmvirrasta

Swegon CASA -äänenvaimentimet on tehty kestävästä kuumasinkitystä teräslevystä. Kanavaliitososan päällä on asennusta helpottava muovikaulus ja liittimissä on kumirengastiivisteet, joten lisätiivistystä ei tarvita. Vaimennusaineena on käytetty erittäin hyvin ääntä vaimentavaa kivivillaa, joka on erotettu ilmvirrasta erikoispolyesterikankaalla

Mitat



| Tuotekoodi LVI-nro | Koko (liitosmitta) Ø d (mm) | Vaimenninosan mitat (mm) | | |
|----------------------|--------------------------------|--------------------------|-----|-----|
| | | L | A | B |
| CAV1005 7907040 | 100 | 600 | 208 | 152 |
| CAV1206 7907046 | 125 | 600 | 236 | 177 |
| CAV1209 7907048 | 125 | 900 | 236 | 177 |
| CAV1212 7907056 | 125 | 1 200 | 236 | 177 |
| CAV1606 7907060 | 160 | 600 | 274 | 212 |
| CAV1610 7907061 | 160 | 900 | 274 | 212 |
| CAV1612 7907063 | 160 | 1 200 | 274 | 212 |
| CAV2010 7907064 | 200 | 900 | 321 | 252 |
| CAV2012 7907065 | 200 | 1 200 | 321 | 252 |

Äänitiedot

| Tuotekoodi LVI-nro | Vaimennus (dB), f (Hz) | | | | | | | |
|----------------------|------------------------|--------|--------|--------|----------|----------|----------|----------|
| | 63 Hz | 125 Hz | 250 Hz | 500 Hz | 1 000 Hz | 2 000 Hz | 4 000 Hz | 8 000 Hz |
| CAV1005 7907040 | 5 | 10 | 17 | 24 | 38 | 46 | 40 | 31 |
| CAV1206 7907046 | 4 | 10 | 12 | 22 | 39 | 39 | 26 | 18 |
| CAV1209 7907048 | 7 | 14 | 16 | 29 | 50 | 50 | 39 | 24 |
| CAV1212 7907056 | 7 | 21 | 24 | 41 | 50 | 50 | 50 | 32 |
| CAV1606 7907060 | 3 | 10 | 11 | 20 | 33 | 30 | 23 | 13 |
| CAV1610 7907061 | 7 | 14 | 16 | 27 | 44 | 45 | 35 | 16 |
| CAV1612 7907063 | 9 | 19 | 21 | 39 | 50 | 50 | 42 | 21 |
| CAV2010 7907064 | 7 | 13 | 14 | 27 | 38 | 40 | 22 | 14 |
| CAV2012 7907065 | 12 | 15 | 18 | 38 | 50 | 49 | 24 | 16 |