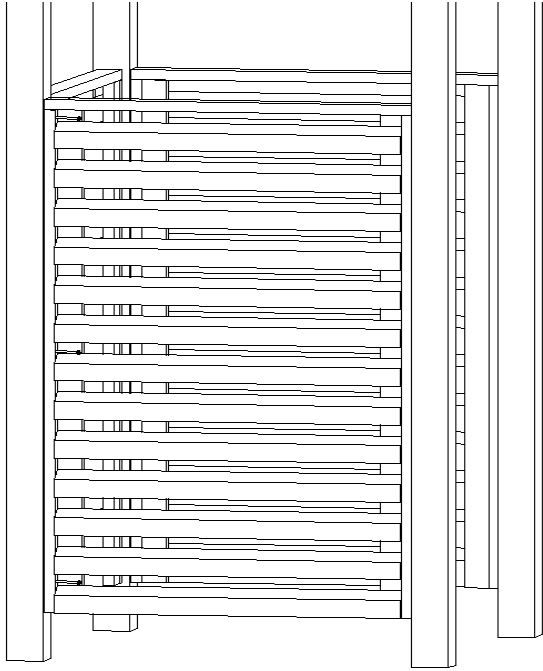
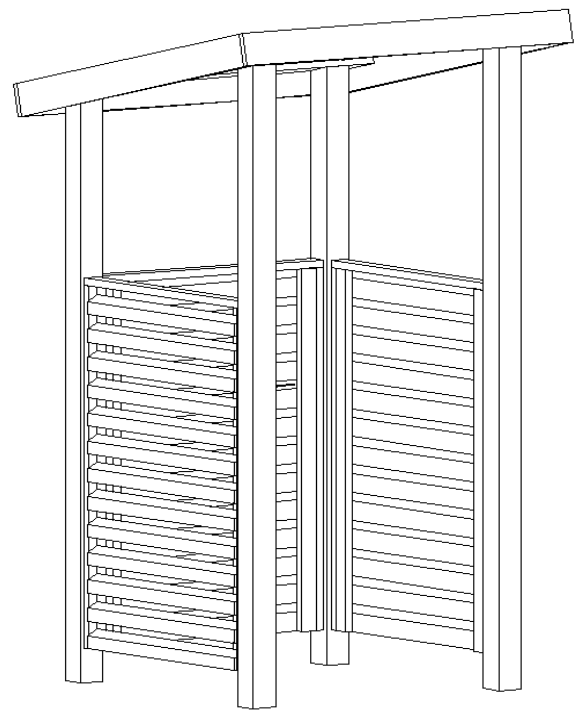
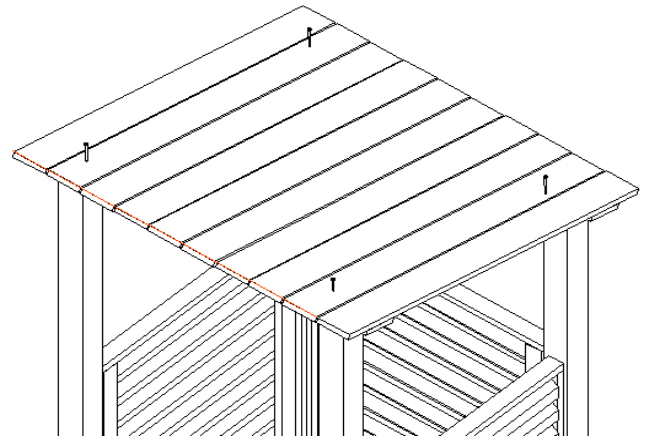


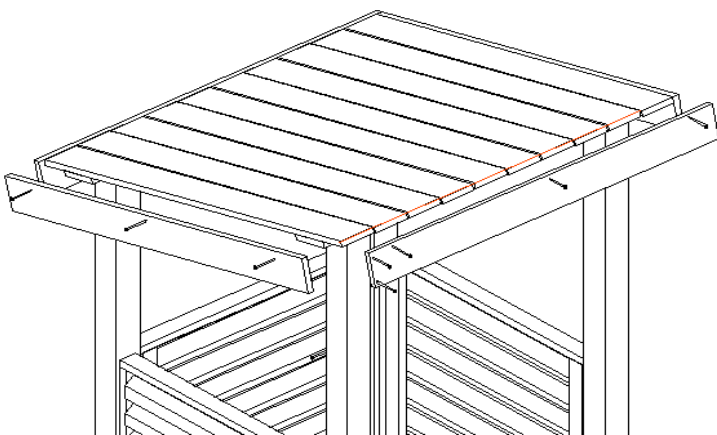
JÄTEKATOS SAARI A 1606
750x750 PULPETTIKATOLLA



KUVA 1. Kiinnitä aita-elementit kuudella 4,2x55 ruuvilla kulmatolppaan



KUVA 2. Asenna katto neljällä 5x70 ruuvilla kiinni tolppiin



KUVA 3. Asenna katon reunoille laudat kolmella 4,2x55 kattoon, sekä kulmista kahdella 4,5x55 ruuvilla toisiinsa