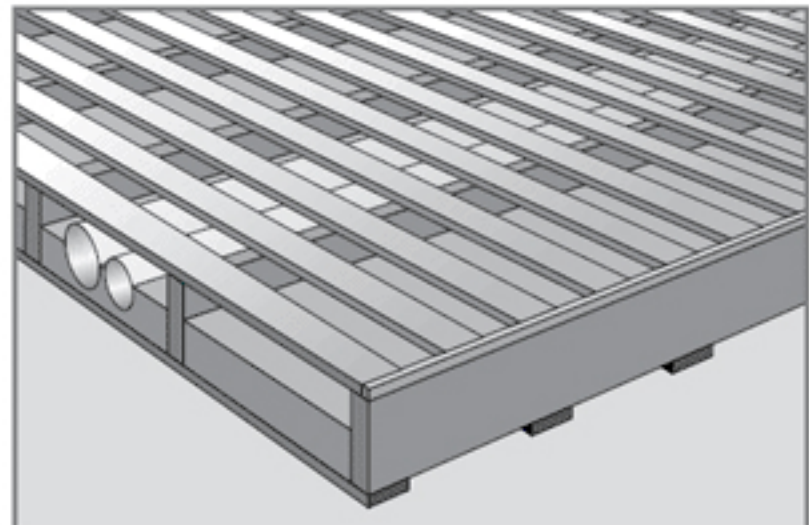


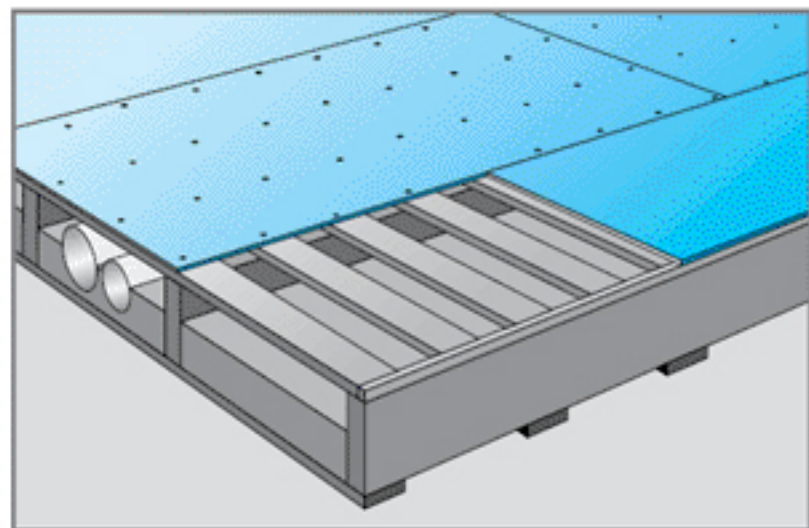
# Kaksikerroslattian asennus 2 x KL15

## Yleiset ohjeet KL 15 Lattiakipsilevyn asentamiseksi aluslattiaksi

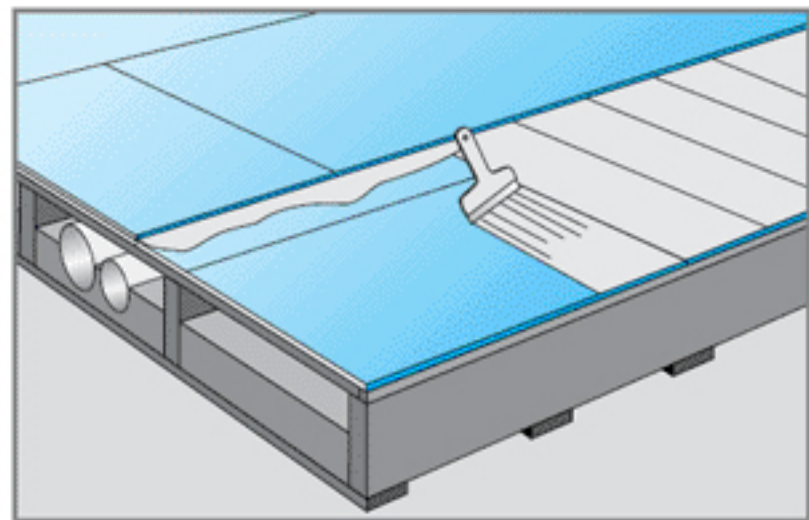
1. Kantavan palkiston k600 päälle ruuvataan tai naulataan harvalaudoitus 22x100 mm puutavarasta tai metalliorsilla k300 jaolla. Jatkokset asetetaan eri kohtiin ja ne tehdään aina palkiston päälle. Harvalautojen paikat merkitään seiniin helpottamaan päällimmäisen levykerroksen ruuvausta.



2. Ensimmäinen levykerros asennetaan poikittain harvalautoihin nähden. Levyt kiinnitetään ruuveilla tai nautoilla tiheästi harvalaudoitukseen. Kiinnikkeitä tulee jokaisen laudan kohdalle vähintään 4 kpl.



3. Toinen levykerros asetetaan siten, että saumat ovat limittäin ensimmäisen levykerroksen saumojen kanssa (väh. 300 mm). Levykerrokset kiinnitetään toisiinsa laastilla tai liimalla sekä kapeakantaisilla EK-ruuveilla (väh. 45 mm). Laastin on oltava notkeaa. Käytä pienihampaista laastikampaa.: levyt tulee liimata, ks. alla. Paksumpi päällyste, esim. parkettilattia: levyt liimataan, ks. alla, tai ruuvataan k300 pitkin reunoja. Lyhyiden sivujen reunat porrastetaan.



4. Mahdolliset epätasaisuudet täytetään lattia-tasoitteella. Ylempi levykerros ylitasoitetaan, kun kiinnitetään pehmeitä pinnoitteita (ohuet muovimatot, korkki) tai muita tasaista alustaa vaativia materiaaleja.

