



# SUIHKU- SEINIEN ASENNUS- OHJEET

Tämä asennusohje on tarkoitettu seuraaville Tammiholman suihkuseinille:

TAD suihkuseinät

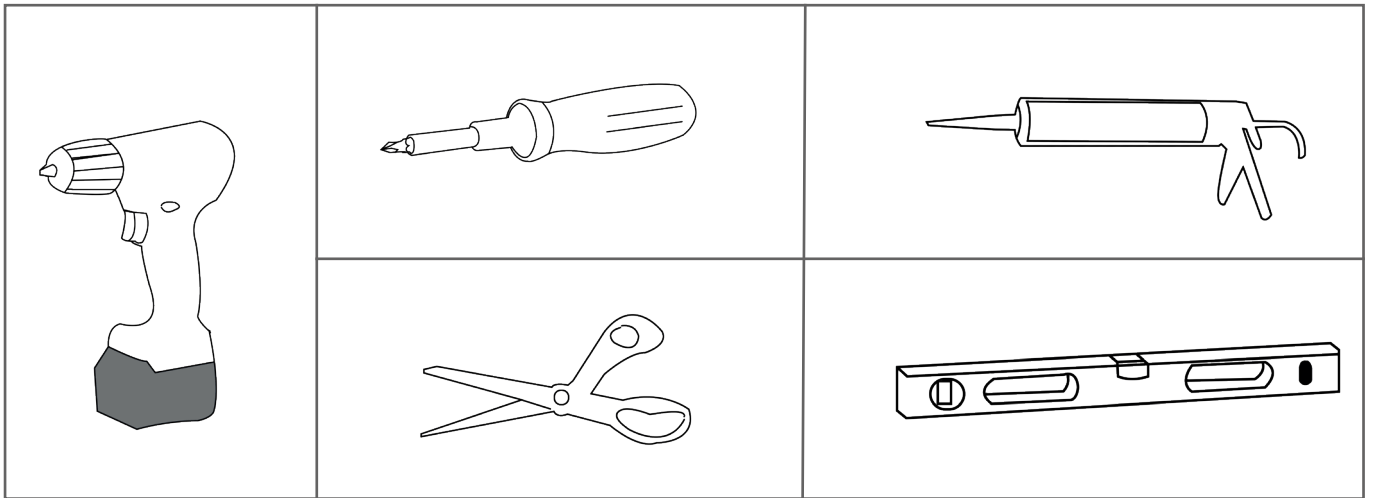
KKS suihkuseinät

TKS suihkuseinät

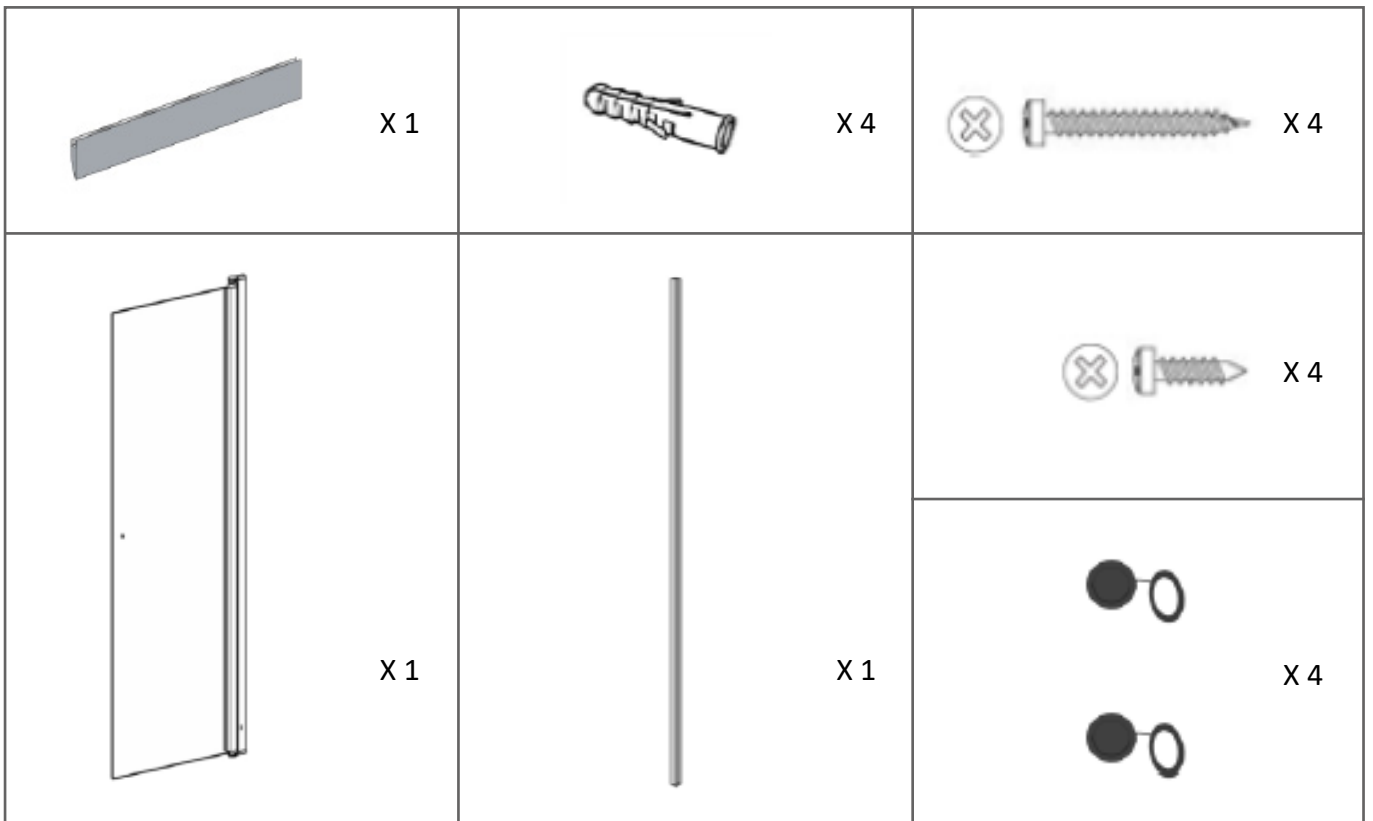
Käytä asentaessa suojalaseja ja -käsineitä!



## TYÖKALUT

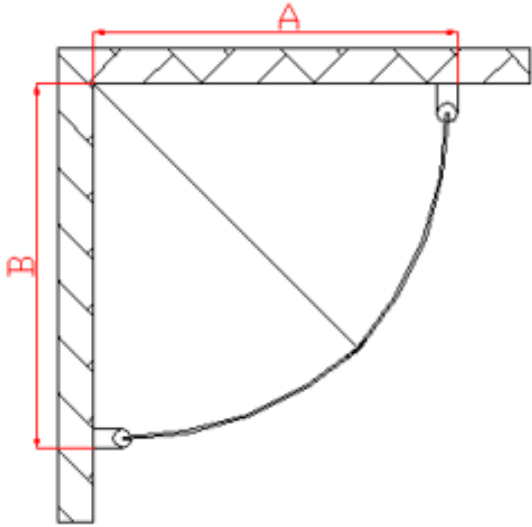


## OSAT

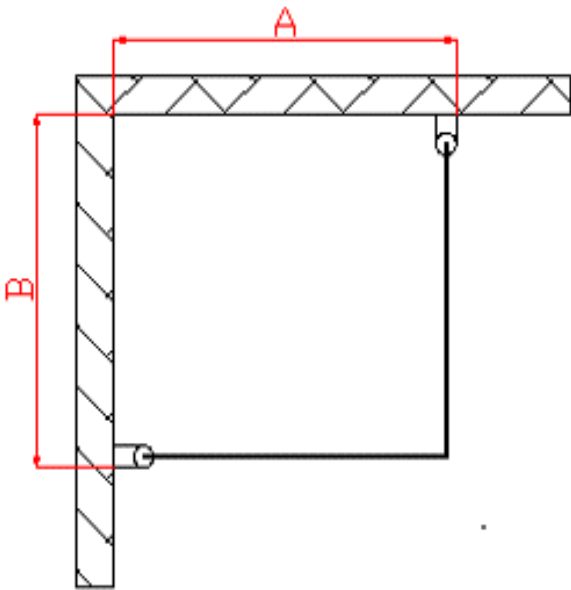


## SUIHKUKULMAN ASENNUSMITAT

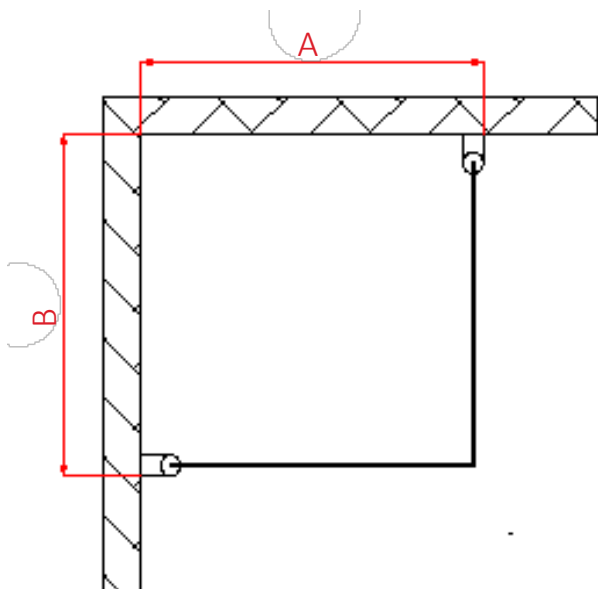
Kummankin seinän tulee olla yhtä kaukana kulmasta, jotta ne saadaan 90 asteen kulmaan seinien kohdatessa.



KKS suihkuseinät	A	B
KKS 800 seinän koko 620 mm	785~805	785~805
KKS 900 seinän koko 700 mm	885~905	885~905

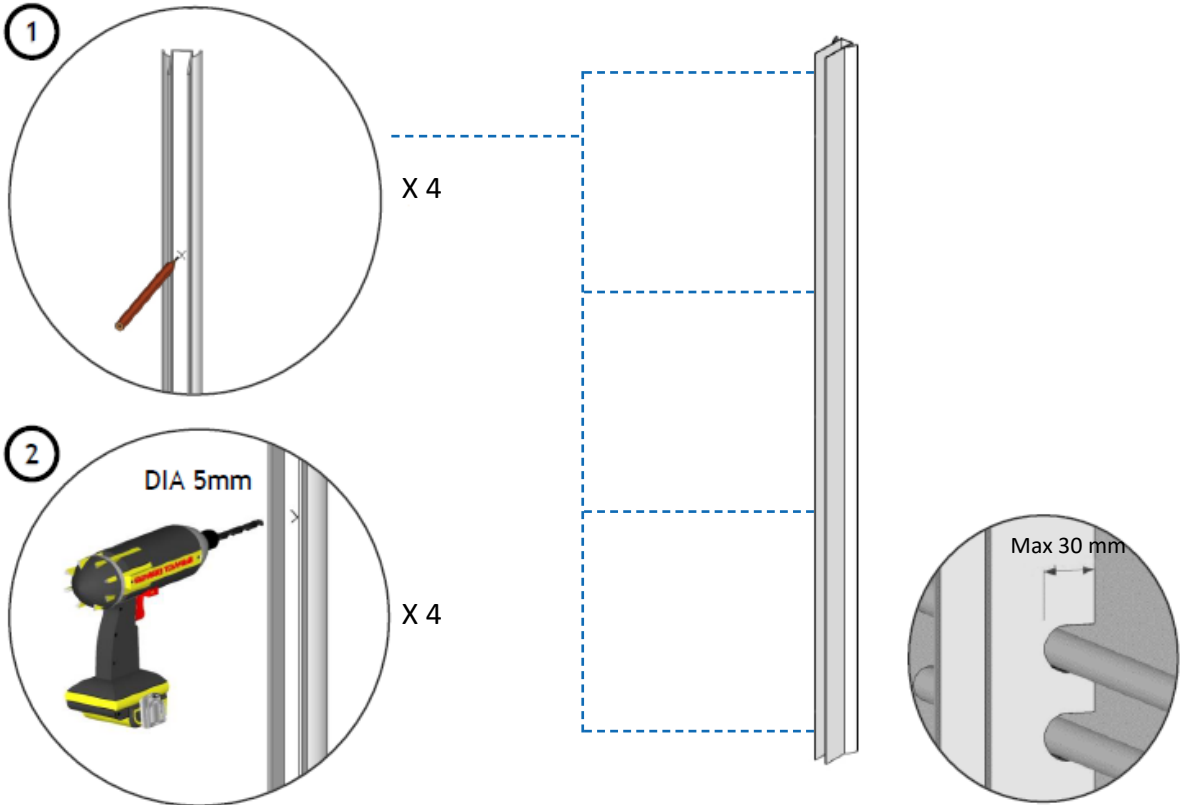
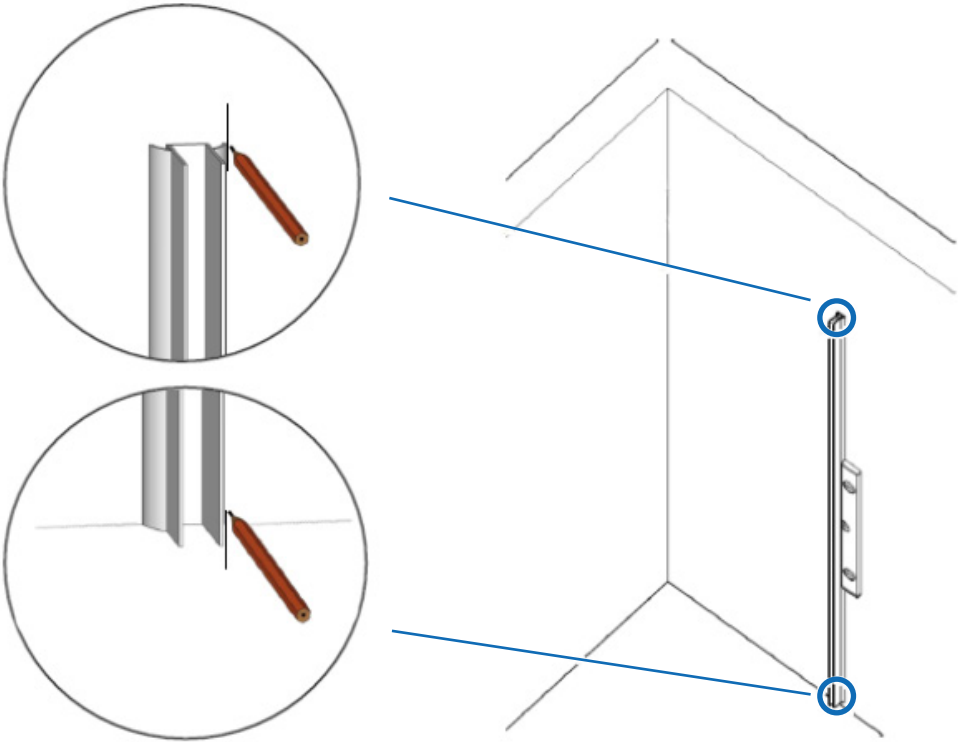


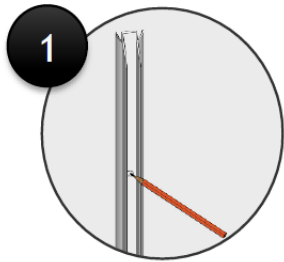
TKS suihkuseinät	A	B
TKS 700 seinän koko 660 mm	685~705	685~705
TKS 800 seinän koko 760 mm	785~805	785~805
TKS 900 seinän koko 860 mm	885~905	885~905



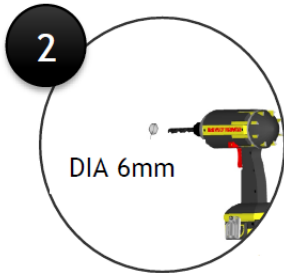
TAD suihkuseinät	A	B
TAD700 suihkuseinä	725~745	725~745
TAD800 suihkuseinä	825~845	825~845
TAD900 suihkuseinä	925~945	925~945

# SEINÄPROFIILIN ASENNUS

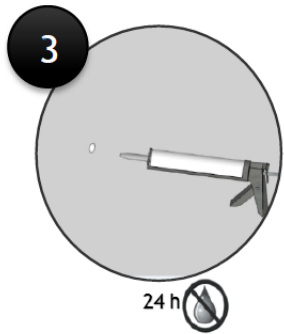




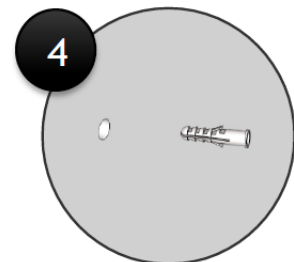
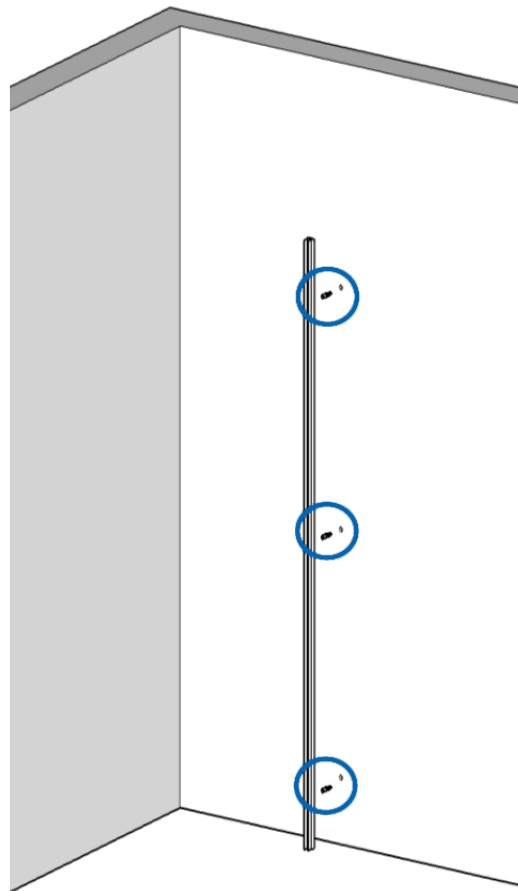
X 4



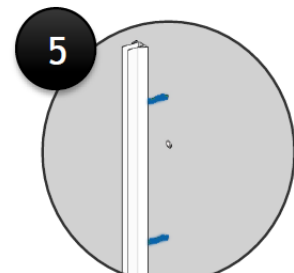
X 4



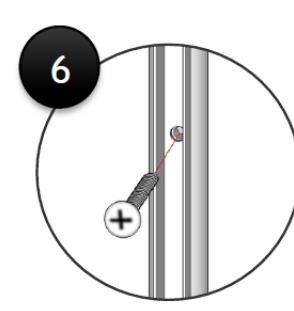
X 3



X 4

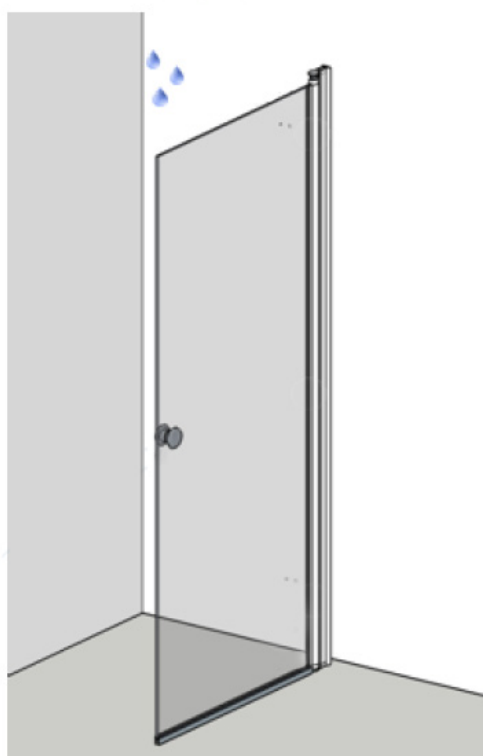
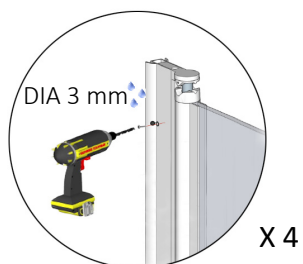


X 1



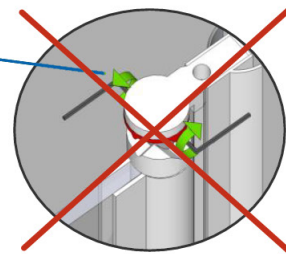
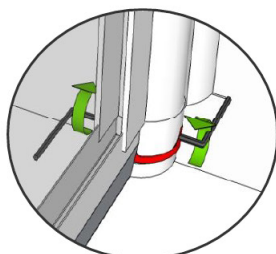
X 4

## OVEN KIINNITYS SEINÄPROFILIIN

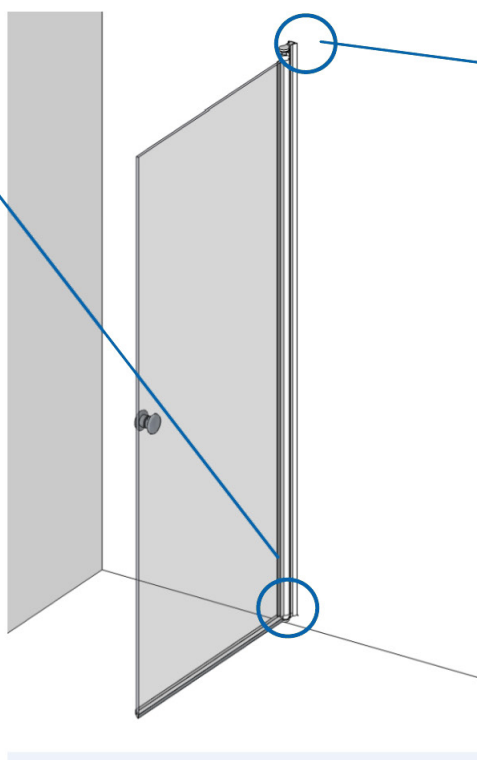
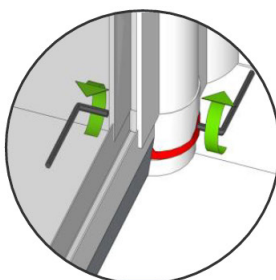


## OVIKULMAN SÄÄTÖ

1



2



## HOITO-OHJE

Lika ja tahrat poistetaan tavallisella saniteettitilojen puhdistusaineella tai astianpesuaineella runsaasti vettä käyttäen. Huuhtelun jälkeen lasi kuivataan huolellisesti lastalla, jotta vältetään kalkkitahroilta.

Kalkkitahroja syntyy, kun kalkkipitoinen vesijohtovesi kuivuu jättäen lasiin valkoisia tahroja. Mahdolliset kalkkitahrat poistetaan etikkahappoliuoksella (pöytäetikka laimennettuna). Hankaukseen käytetään ikkunanpesuliinaa. Lasi huuhdellaan runsaalla vedellä ja kuivataan lopuksi lastalla.

## KIERRÄTYS

1. Irrota ovet ja lasiseinät.
2. Irrota metalliosat ja lasiosat toisistaan.
3. Irrota tiivisteet ovista.
4. Kokoa irtonaiset roskat erikseen ja kierrätä osat alla olevan ohjeen mukaisesti.
  - Metalli metallinkeräykseen
  - Ruuvit metallinkeräykseen
  - Lasi lasinkeräykseen
  - Muoviosat muovinkeräykseen