

VALLOX

Malli
Vallox 125 MV

Tyyppi
3765

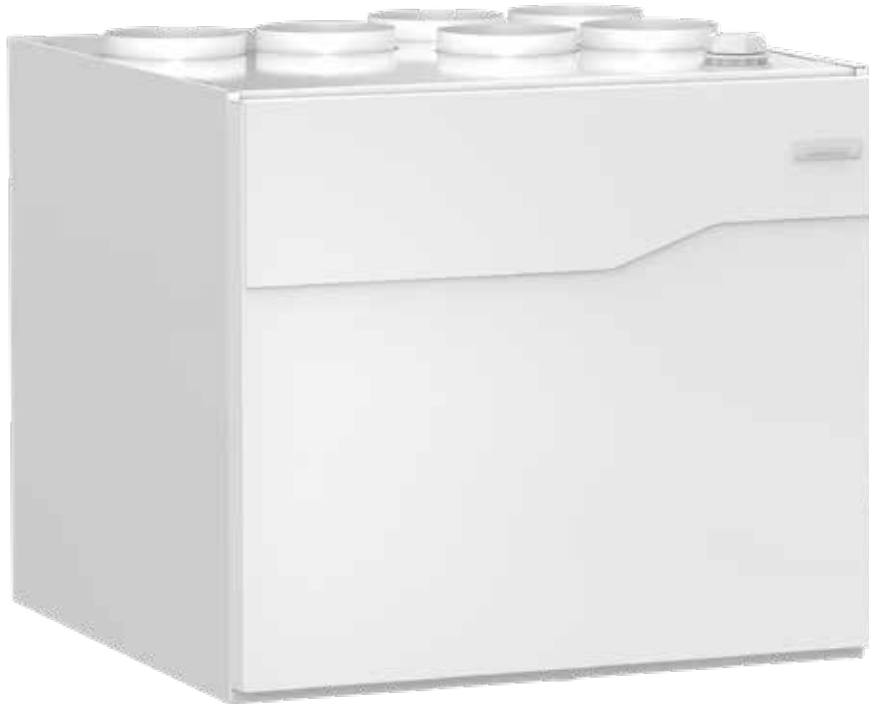
Dokumentti
D11273

Voimassa alkaen
01.09.2023

Päivitetty
18.08.2023

MyVALLOX
125 MV

Ohje



Ilmanvaihtokone

SISÄLLYSLUETTELO

JOHDANTO	2
Turvallisuus	3
Asennus	3
Takuu	3
Käyttötarkoitus	3
Ilmanvaihtokoneen poistaminen käytöstä	3
Ohjeessa käytettävät turvallisuusmerkit	4
Asennusvaihtoehdot	4
Järjestelmäkuvaukset	4
Ilmanvaihtokoneen ohjaaminen	5
Ilmanvaihtokoneen ohjausvaihtoehdot	5
Suodatinmuistutin	5
Ilmanvaihtokoneen käyttöönotto ilman ohjainta	5
Ilmanvaihtokoneen yhdistäminen pilvipalveluun	5
Pääosat	6
ASENNUS	7
Asennus seinälle	7
Asennus kattoon	8
Ilmanvaihtokoneen asennus kattoasennuslevyyn	8
Yläpohjan läpivientilevy	8
Kondenssiveden poisto	9
Vallox Silent Klick -vesilukon mitoituskuvat ja asennuksen vaatima tila	9
Vallox Silent Klick -vesilukon vaihtoehtoisen asennustavan (kulmayhde) vaatima tila	9
Ilmanvaihtokoneen Ilmavirtojen mittaaminen ja säätäminen	9
HUOLTO	12
Ennen huoltotöiden aloittamista	12
Suodattimien vaihtaminen	12
Lämmöntalteenottokennon puhdistaminen	13
Kondenssivesi	13
Puhaltimien puhdistaminen	14
TEKNISET TIEDOT	15
Sisäinen sähkökytkentä	17
Ulkoinen sähkökytkentä	18
Ulkoinen sähkökytkentä MLV kanavapatterin ohjaukseen	19
Kanavapatterin toiminta	20
Kanavapatterin toimintakaavio	21
Ulkoilmakanavassa	21
Tuloilmakanavassa	21
Räjätyskuva ja varaosaluettelo	22
Vaatimuksenmukaisuustodistukset	23

**HUOMAA**

Voit rekisteröidä Vallox MV -ilmanvaihtokoneesi MyVallox Cloud -pilvipalveluun ja kirjautua MyVallox Cloud -tilillesi osoitteessa www.myvallox.com.

TURVALLISUUS

Koneen turvallinen ja asianmukainen käsittely edellyttää, että tunnet perusturvallisuusmääräykset ja ilmanvaihtojärjestelmän käyttötarkoituksen. Lue tämä käyttöohje, ennen kuin käytät ilmanvaihtokonetta. Säilytä ohje myöhempää käyttöä varten. Mikäli kadotat ohjeen, voit ladata sen nettisivuiltamme.

Tämä käyttöohje sisältää kaikki järjestelmän turvallisen käytön kannalta tärkeät tiedot. Kaikkien ilmanvaihtojärjestelmää käyttävien ja ylläpitävien henkilöiden on noudatettava tätä käyttöohjetta. Lisäksi tulee huomioida paikalliset onnettomuuksien ehkäisyä koskevat määräykset.

Asennus

Asennuksen ja käyttöönoton saa suorittaa vain pätevä asiantuntija. Sähköasennukset ja liitännät saa suorittaa vain sähköasentaja paikallisten määräysten mukaisesti.

TAKUU

Takuu ja vastuu eivät ole voimassa, jos vahingot aiheutuvat seuraavista syistä:

- Ilmanvaihtojärjestelmän tai ohjausyksikön epätarkoituksenmukainen käyttö
- Virheellinen tai määräysten vastainen asennus, käyttöönotto tai käyttö
- Kuljetusta, asennusta, käyttöä tai huoltoa koskevien ohjeiden laiminlyönti
- Rakenteelliset tai sähköiset muutokset tai ohjelmistoon tehdyt muutokset

KÄYTTÖTARKOITUS

Kaikkien Vallox-ilmanvaihtokoneiden tarkoitus on huolehtia tarpeenmukaisesta ja jatkuvasta ilmanvaihdosta siten, että ihmiset ja rakenteet pysyvät terveinä.



TÄRKEÄÄ

Jotta sisäilma pysyisi terveellisenä ja myös asunnon rakenteiden kannalta hyvänä, ilmanvaihdon on toimittava jatkuvasti. Ilmanvaihto kannattaa pitää päällä myös pidempien lomien aikana. Näin sisäilma pysyy raikkaana eikä sen mahdollinen kosteus pääse tiivistymään ilmanvaihtokanavistoon ja rakenteisiin. Samalla myös kosteusvaurioiden riski pienenee.

ILMANVAIHTOKONEEN POISTAMINEN KÄYTÖSTÄ

Älä hävitä sähkölaitetta talousjätteen mukana. Seuraa paikallisia lakeja ja määräyksiä tuotteen turvallisesta ja ympäristöystävällisestä hävittämisestä.



HUOMAA

Tarvittaessa löydät lisätietoa osoitteesta www.vallox.com

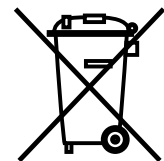


VAROITUS

Konetta ei ole tarkoitettu lasten (alle 8 v.) tai sellaisten henkilöiden käyttöön, joiden aistit, fyysiset ominaisuudet, henkiset ominaisuudet tai tiedon ja kokemuksen puute rajoittavat koneen turvallista käyttöä.

Nämä henkilöt voivat käyttää konetta turvallisuudesta vastaavan henkilön valvonnassa tai ohjeiden mukaisesti.

Lapsia on valvottava, etteivät he leiki laitteella.



OHJEESSA KÄYTETTÄVÄT TURVALLISUUSMERKIT

**VAARA**

Ilmaisee vaaratekiijää, joka johtaa kuolemaan tai vakavaan vammaan, ellei vaaraa vältetä.

**VAROITUS**

Ilmaisee vaaratekiijää, joka voi johtaa kuolemaan tai vakavaan vammaan, ellei vaaraa vältetä.

**HUOMIO**

Ilmaisee vaaratekiijää, joka voi johtaa vähäiseen tai kohtalaiseen vammaan, ellei vaaraa vältetä.

**TÄRKEÄÄ**

Ilmaisee vaaratekiijää, joka voi johtaa omaisuuden vahingoittumiseen tai tietojen katoamiseen, ellei vaaraa vältetä.

**HUOMAA**

Ilmaisee erityisen tärkeää tietoa tuotteesta.

**VIHJE**

Antaa lisätietoa tuotteen käyttämisestä ja hyödyistä.

ASENNUSVAIHTOEHDOT

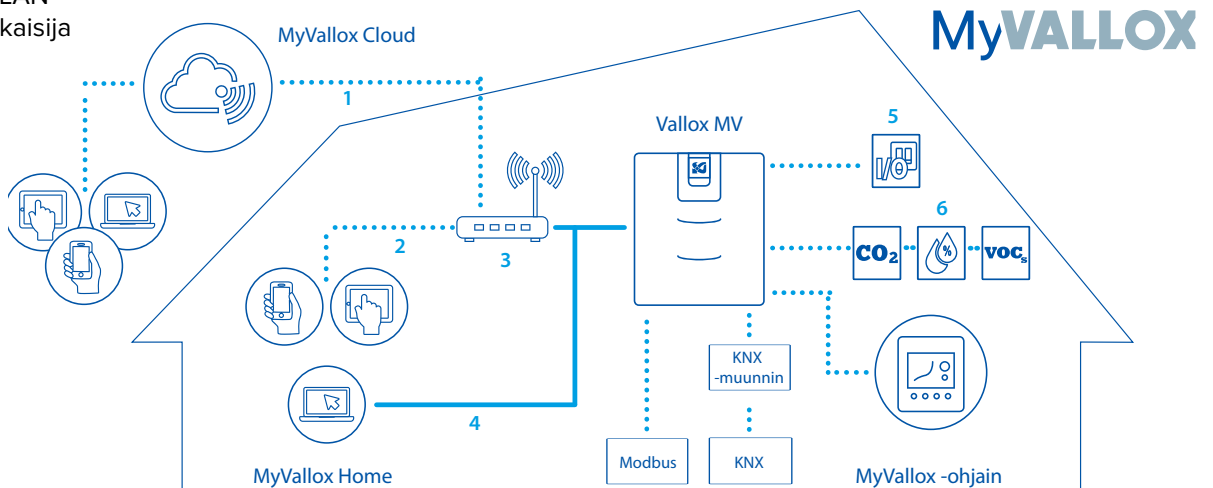
- Vallox 125 MV voidaan asentaa joko seinälle tai kattoon kattoasennuslevyn (lisävaruste) avulla.

**HUOMAA**

Vakiovarustelu ja saatavana olevat lisävarusteet vaihtelevat maittain.

JÄRJESTELMÄKUVAUS

1. Internet
2. WLAN
3. Reititin
4. WLAN/LAN
5. Lisäatkaisija
6. Anturit



ILMANVAIHTOKONEEN OHJAAMINEN

Ilmanvaihtokoneen ohjausvaihtoehdot

Voit ohjata Vallox-ilmanvaihtokoneen toimintaa seuraavilla tavoilla:

- Rakennukseen asennetun MyVallox -ohjaimen kautta.
- MyVallox Home -lähiverkkoyhteyden ja MyVallox Home/Cloud -käyttöliittymän kautta.
- MyVallox Cloud -pilvipalvelun ja MyVallox Home/Cloud -käyttöliittymän kautta.
- Kaukovalvonnan tai kiinteistöautomaation jännite- tai Modbus-viesteillä.

Sisäänrakennetun kosteus- ja hiilidioksidianturin lisäksi tarvittavaa ilmanvaihtoa voidaan säätää automaattisesti myös lisävarusteina saatavien hiilidioksidi-, kosteus- tai Voc-anturin (ilmanlaatuanturi) avulla. Tällöin ilmanvaihto säilyy optimaalisena asunnon ollessa tyhjiälläkin. Viikkokello-toiminnolla voit luoda juuri omaan elämäntilanteeseen sopivan ilmanvaihto-ohjelman.

Ilmanvaihtokoneen sisäänrakennetut kosteus- ja hiilidioksidianturit säätävät ilmanvaihtoa automaattisesti tarpeen mukaan. Lisäksi ilmanvaihtoa voidaan automatisoida myös myös lisävarusteina saatavien hiilidioksidi-, kosteus- tai VOC-ilmanlaatuanturin avulla.

Suodatinmuistutin

Kone muistuttaa suodattimien vaihdosta yhteensopivan MyVallox-ohjaimen ponnahdusikkunassa, MyVallox Home/Cloud -käyttöliittymässä sekä releen tilaa vaihtamalla, mikäli koneeseen on johdettu merkkivalo releen liittimiin ja releen asetukseksi on valittu Huoltomuistutin.

Suodatinmuistutin on kuitattavissa:

- **MyVallox -ohjaimesta.**
- **MyVallox Home/Cloud -käyttöliittymästä.**
- **Vallox Delico PTD EC ja Vallox Capto PTC EC -säädinkuvuilla** — Painamalla sulkuläpän asento -painiketta neljä kertaa alle sekunnin välein aloittaen läppä kiinni -asennosta.

Ilmanvaihtokoneen käyttöönotto ilman ohjainta

Ilmanvaihtokoneen voi ottaa käyttöön myös ilman ohjainta.

Ohjeet löytyvät osoitteesta

<https://vallox.techmanuals.info/ValloxMV/FIN/help/webhelp>

Tutustu ohjeeseen kohdassa Ilmanvaihtokoneen yhdistäminen tietokoneeseen.

Ilmanvaihtokoneen yhdistäminen pilvipalveluun

Ilmanvaihtokoneen voi yhdistää MyVallox Cloud -pilvipalveluun.

Pilvipalvelun avulla voit säätää ilmanvaihtoa esimerkiksi älypuhelimien tai tabletin avulla myös etänä. Lisäksi koneen ohjelmistot päivittyvät automaattisesti pilvipalvelun kautta. Pilvipalveluun liittyminen tapahtuu yhdistämällä ilmanvaihtokone LAN:iin kautta Internetiin ja rekisteröimällä kone pilvipalveluun. Samalla luot itsellesi MyVallox Cloud-tilin. Tutustu palveluun tarkemmin osoitteessa www.myvallox.com.



HUOMAA

MyVallox Cloud/ Home -ohjeet löytyvät osoitteesta vallox.techmanuals.info/ValloxMV/FIN/help/webhelp



TÄRKEÄÄ

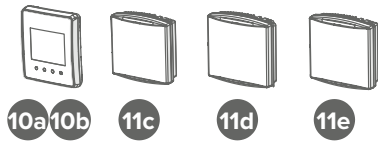
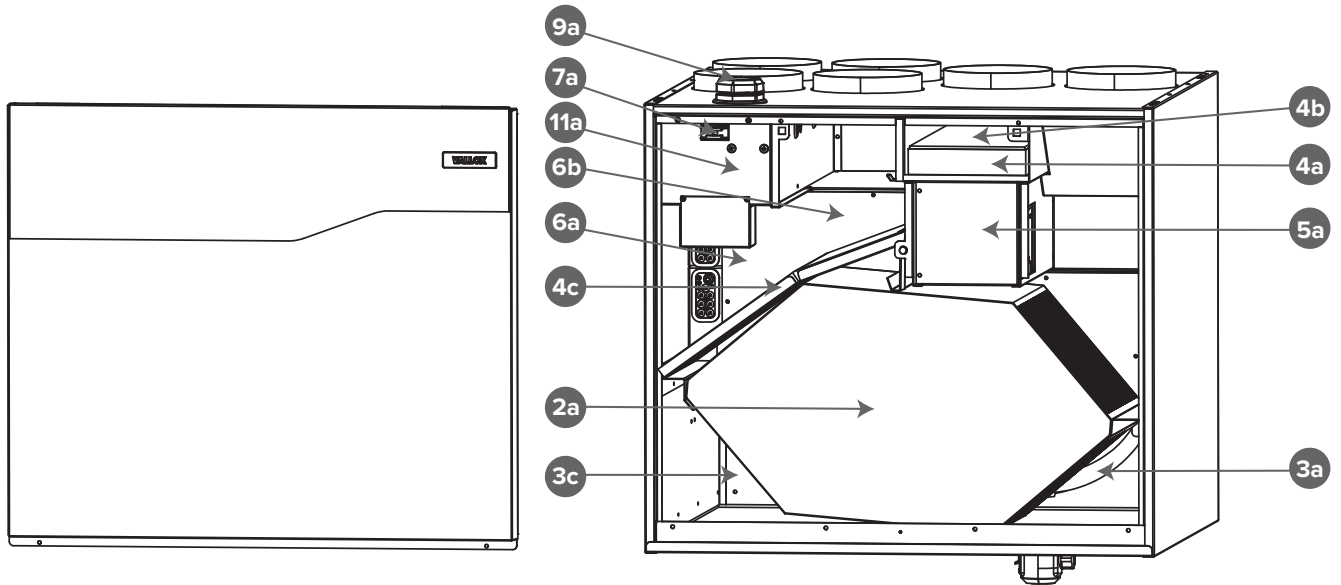
Pitkäaikainen ylipaine voi vahingoittaa talon rakenteita.



TÄRKEÄÄ

Huoneistokohtaisella ilmanvaihtokoneella varustetuissa asunnoissa asukkaalla on mahdollisuus vaikuttaa ilmanvaihdon tehoon. Ilmanvaihtoa ohjataan kulloisenkin tarpeen mukaan esim. liesikuvulta, ilmanvaihtokoneen ohjaimelta tai erillisestä ohjauskeskuksesta. Jotta sisäilma pysyisi terveellisenä ja myös asunnon rakenteiden kannalta hyvänä, **ilmanvaihdon on toimittava jatkuvasti.** Ilmanvaihto kannattaa pitää päällä myös pidempien lomien aikana. Näin sisäilma pysyy raikkaana eikä sen mahdollinen kosteus pääse tiivistymään ilmanvaihtokanavistoon ja rakenteisiin. Samalla myös kosteusvaurioiden riski pienenee.

PÄÄOSAT



Kuvassa Vallox 125A R-malli.
L-mallissa osat ovat peilikuvana.

	Poistoilmapuhallin	3a		Lisälämmitysvastus	6b
	Tuloilmapuhallin	3c		Turvakytkin	7a
	Tuloilman hienosuodatin	4a		Sisäinen hiilidioksidi- ja kosteusanturi	11a
	Lämmöntalteenottokenno	2a		Sähköjohtojen kattoläpivientiholkki	9a
	LTO-kennon ohitusläppä	5a		Ohjain	10a 10b
	Tuloilman karkeasuodatin	4b		Hiilidioksidianturi (Lisävaruste)	11c
	Poistoilman karkeasuodatin	4c		Kosteusanturi (Lisävaruste)	11d
	Jälkilämmitysvastus (tuloilmapuhaltimen edessä)	6a		VOC-anturi (Lisävaruste)	11e

ASENNUS SEINÄLLE



HUOMAA

Vältä asennusta kaikupohjaiseen, onttoon väliseinään tai makuuhuoneen seinään, tai estä äänen johtuminen.

Koneen katon vähimmäisetäisyys valmiiseen kattopintaan on 30 mm. Huomaa, että kone nousee seinäkiinnikkeelle asennettaessa 10 mm lopullista korkeutta ylemmäksi.

Asenna ilmanvaihtokone seinälle kiinnityslevyllä alla olevien kuvien mukaan. Varmista, että kone on asennuksen jälkeen vaakasuorassa.



HUOMAA

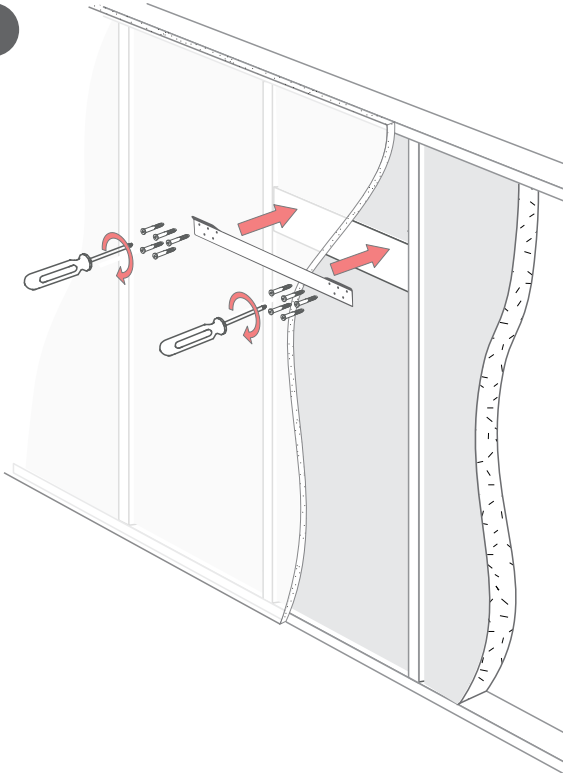
Varaa asentaessa koneen eteen vähintään 500 mm tilaa, jotta huolto on mahdollista.



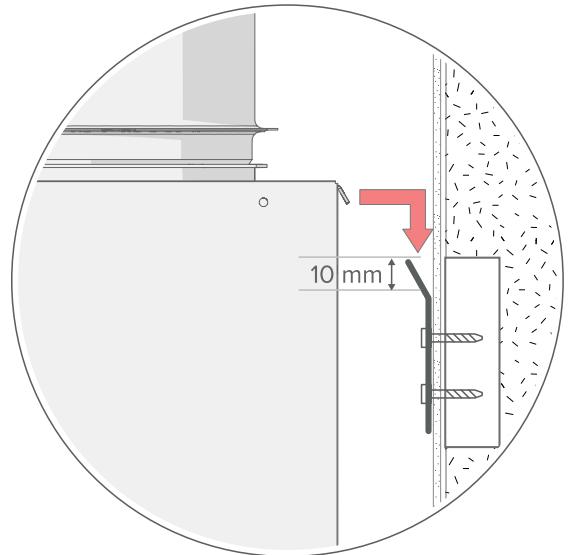
HUOMAA

Asenna ilmanvaihtokone paikkaan, jossa lämpötila ei laske alle +10 °C.

1



2



ASENNUS KATTOON

Vallox 125 MV -koneisiin (poislukien malli B) on saatavissa lisävarusteena kattoasennuslevy.

Ilmanvaihtokoneen asennus kattoasennuslevyyn



HUOMIO

Kone on erittäin painava. Älä suorita tätä toimenpidettä yksin. Käytä tarvittaessa asianmukaista nostinta.

1. Tarkista, että kondenssieristerenkaat ovat paikoillaan kattoasennuslevyn alapuolella olevissa lähtökauluksissa.
2. Vedä käyttövivut (A) ulos ja lukitse vivut kääntämällä ne koneen ulkosivuja kohti.
3. Irrota ovi, ennen kuin asennat ilmanvaihtokoneen kattoasennuslevyyn.
4. Nosta ilmanvaihtokone lähelle kattoasennuslevyä ja vie johdot sekä kytkentäkotelon kattoasennuslevyssä olevasta aukosta katon yläpuolelle.

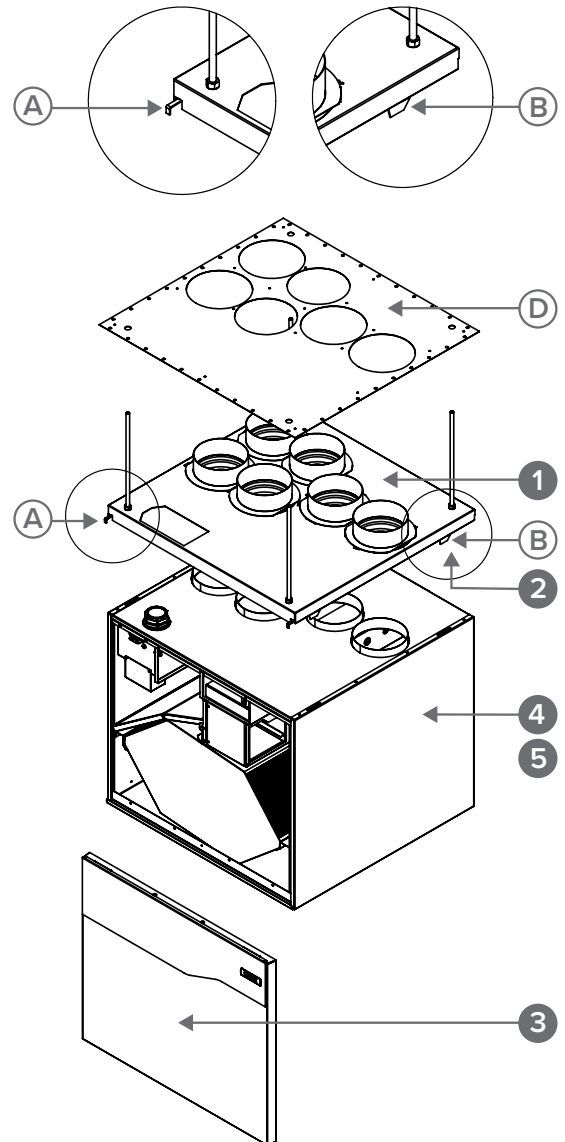


HUOMAA

Muista tehdä valmiiseen kattoon huoltoluukku, jotta johtoihin ja kytkentäkoteloon päästään käsiksi. Huoltoluukun etäisyys kattoasennuslevystä on n. 500 mm.

Vaihtoehtoisesti johdot voidaan viedä kattoasennuslevyn ja ilmanvaihtokoneen välistä takaseinälle. Nosta ilmanvaihtokone kattoasennuslevyä vasten vapauttamalla vipujen (A) lukitus kääntämällä ne koneen keskiosaa kohti, jolloin vivut lukitsevat koneen kattoasennuslevyyn. Tarvittaessa ohjaa kattoasennuslevyssä olevat kiinnityskoukut (B) ilmanvaihtokoneen sivulevyissä oleviin uriin. Lukitusasennossa vivut ovat samalla tasolla kuin kattoasennuslevyn etureuna.

5. Kone voidaan tarvittaessa irrottaa kattoasennuslevystä. Irrota koneen ovi ja nosta konetta hieman ylöspäin ja vedä molemmat käyttövivut ulos (A) ja lukitse ne (ks. kohta 2).



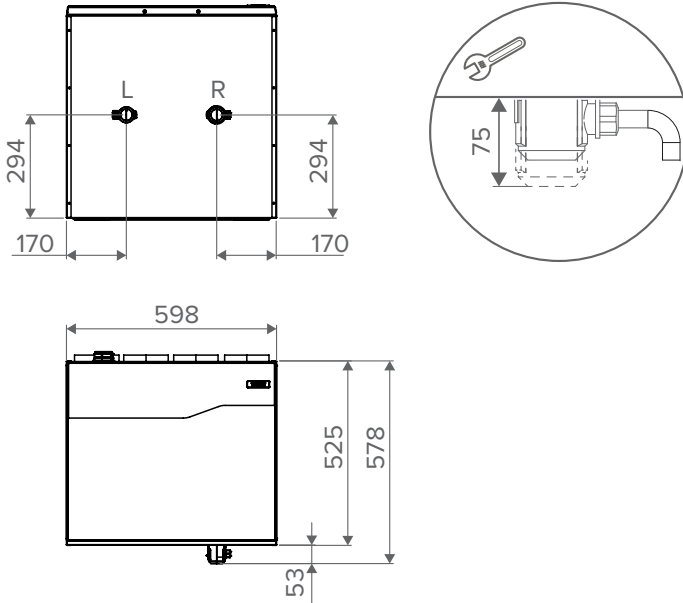
Yläpohjan läpivientilevy

Yläpohjan läpivientilevy (D) on lisävaruste. Eristettyä yläpohjan läpivientilevyä käytettäessä on varmistettava höyrösulun tiiveys.

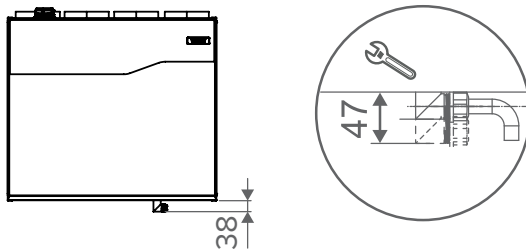
Yläpohjan läpivientilevyn voi asentaa kiinni valmiiseen takaseinään. Yläpohjan läpivientilevyn minimietäisyys valmiisiin sivuseiniin on 15 mm.

KONDENSSEDEN POISTO

Vallox Silent Klick -vesilukon mitoituskuvat ja asennuksen vaatima tila



Vallox Silent Klick -vesilukon vaihtoehtoisen asennustavan (kulmayhde) vaatima tila



ILMANVAIHTOKONEEN ILMAVIRTOJEN MITTAAMINEN JA SÄÄTÄMINEN

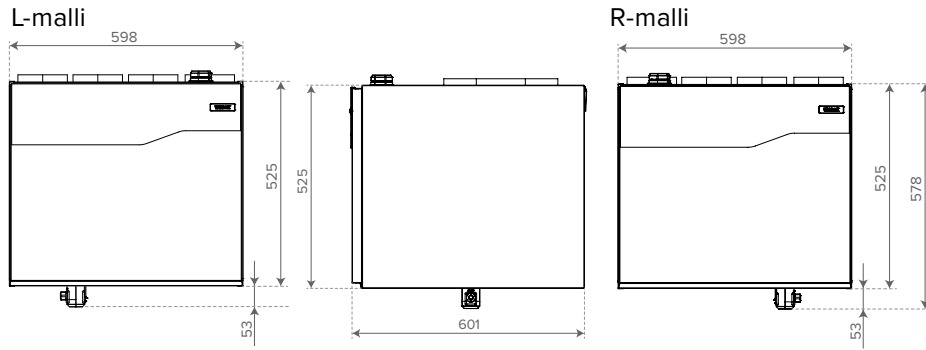
Koneen mukana toimitetaan 4 kpl ilmavirran mittayhteitä, jotka voidaan asentaa kanavistoon ilmanvaihdon säätöä helpottamaan.



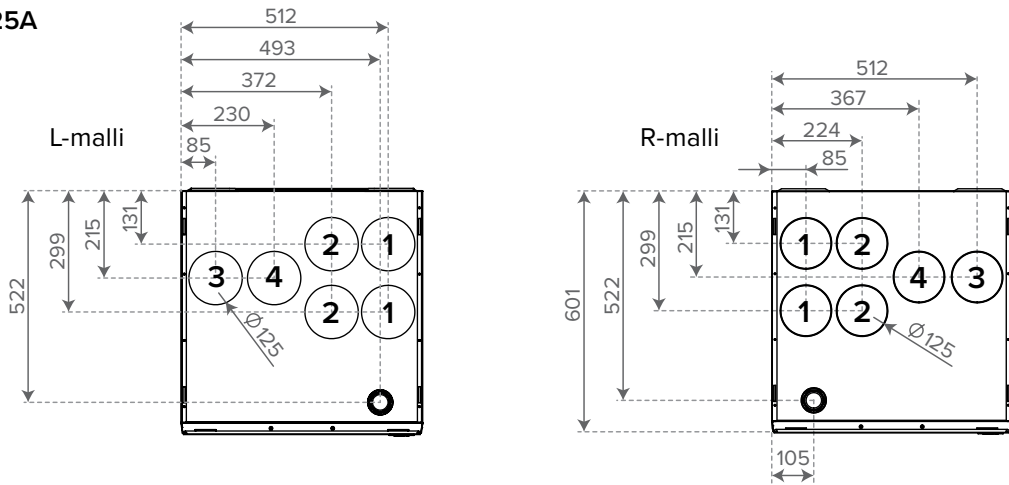
HUOMAA

Koneen mukana toimitetaan Vallox Silent Klick -vesilukkopaketti. Katso vesilukon asennusohje paketin mukana tulevasta ohjeesta tai osoitteesta www.vallox.com. Vaihtoehtoista vesilukon asennustapaa käytettäessä siirrä tiivisterengas ja lukitusosa seinään asennettavaan putkiliitososaan.

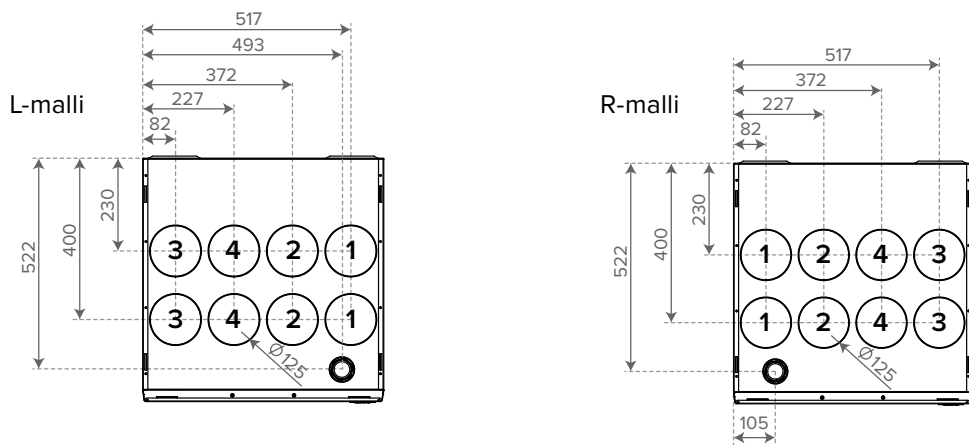
Mitat ja kanavalähdöt



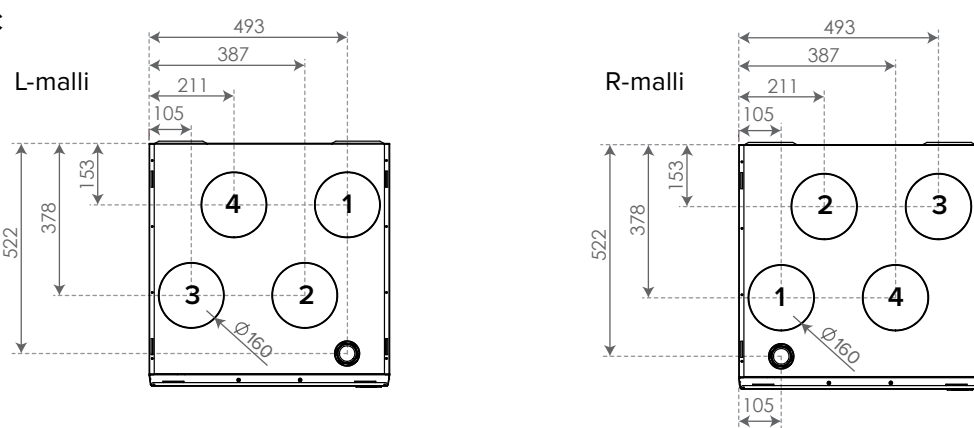
125A



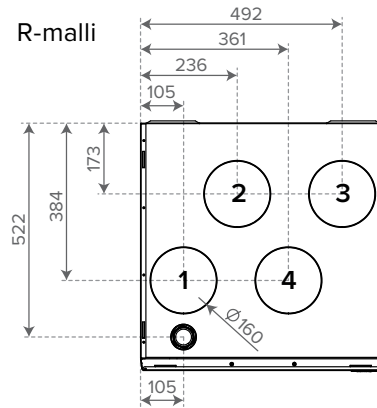
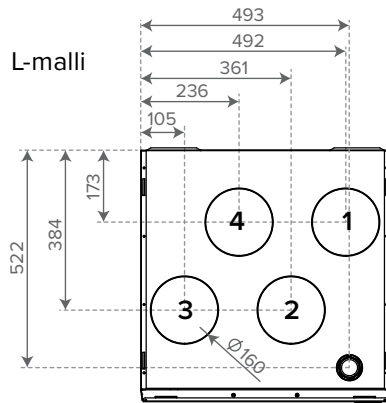
125B



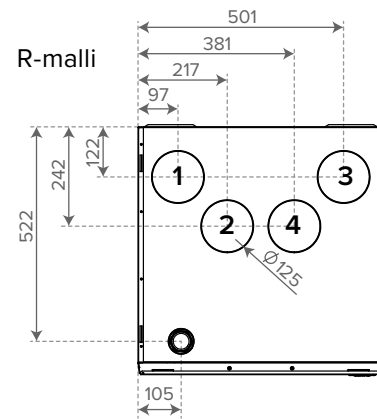
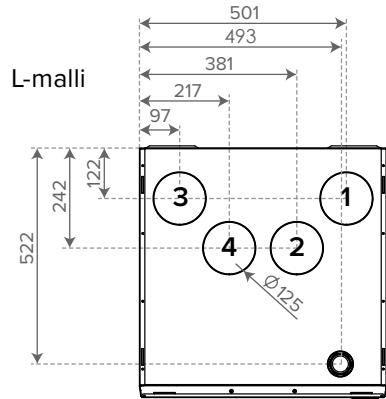
125C



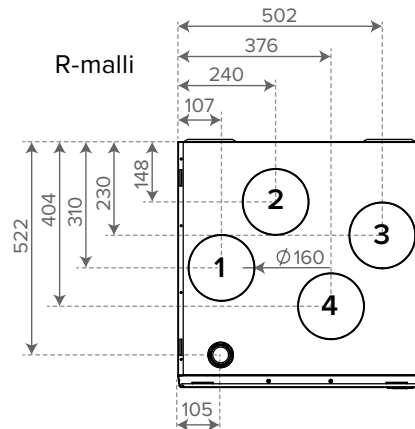
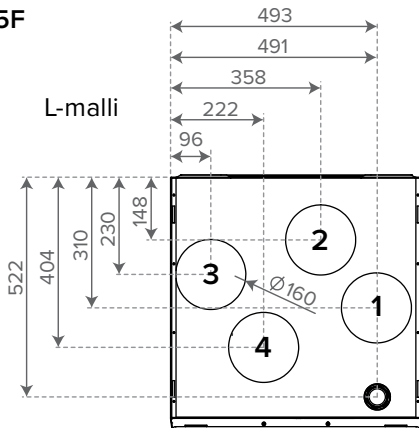
125D



125E



125F



Kanavalähdöt

Naaras-lähtökauluksen sisähalkaisija on mallista riippuen \varnothing 125 mm tai \varnothing 160 mm.

1. Tuloilma koneesta asuntoon
2. Poistoilma asunnosta koneeseen
3. Jäteilma koneesta ulos
4. Ulkoilma koneeseen

ENNEN HUOLTOTÖIDEN ALOITTAMISTA

Kun avaat koneen oven, turvakytkin (S) katkaisee virran.



VAROITUS

Irrota tästä huolimatta koneen pistotulppa aina ennen koneen huoltotöiden aloittamista.

Jokaisesta mallista on vasen- (L) ja oikeakätinen (R)-versio. Kuvassa on oikeakätinen malli.



TÄRKEÄÄ

Jos virtajohto on vaurioitunut, valmistajan, sen huoltoedustajan tai muun vastaavan pätevyyden omaavan henkilön tulee vaihtaa se uuteen vaaran välttämiseksi.

SUODATTIMIEN VAIHTAMINEN

Kun huoltomuistutin hälyttää, tarkasta suodattimien puhtaus ja vaihda ne tarvittaessa.

Vallox-ilmanvaihtokone suodattaa ilmaa kolmella suodattimella:

- Tuloilman karkeasuodatin suodattaa ulkoilmasta hyönteisiä, siitepölyä ja muuta karkeaa pölyä.
- Tuloilman hienosuodatin suodattaa tuloilmasta hienojakoista, silmille näkymätöntä tomua ja pölyä.
- Poistoilman karkeasuodatin suodattaa poistoilmaa ja pitää lämmöntalteenottokennon puhtaana.

Suodattimien vaihtoväli riippuu ympäristön hiukkaspitoisuudesta. Suosittelemme suodattimien vaihtamista keväisin ja syksyisin, kuitenkin vähintään kerran vuodessa.

Kun haluat vaihtaa suodattimet:

1. Irrota ilmanvaihtokoneen pistotulppa.
2. Nosta oven peitelevy pois. Avaa koneen kiinnitysruuvit (4 mm kuusiokolo).
3. Nosta ovi pois paikaltaan.
4. Poista vanhat suodattimet (A, B, C) ja hävitä ne.

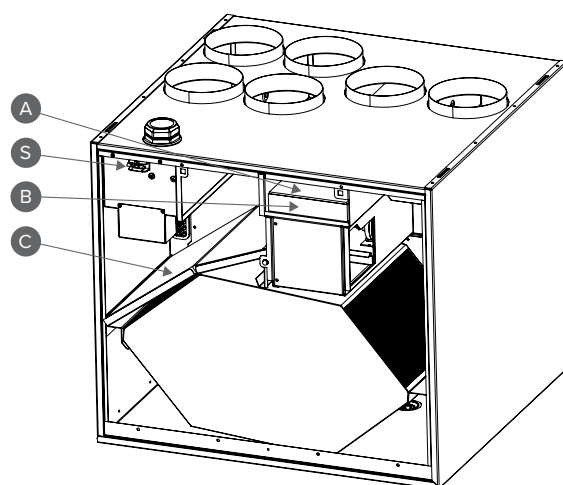


HUOMIO

Ovi on painava.

5. Asenna uudet suodattimet (A, B, C) paikoilleen.
6. Sulje ilmanvaihtokoneen ovi. Varmista, että ovenssa oleva turvakytkimen painin osuu turvakytkimeen (S) ja mahdollistaa virran kytkemisen koneeseen.
7. Kytke pistotulppa takaisin pistorasiaan.

Suodattimet on nyt vaihdettu.



HUOMAA

Huoltotila ilmanvaihtokoneen edessä on vähintään 500 mm.



VIHJE

Käyttämällä Vallox-alkuperäissuodattimia varmistat ilmanvaihtokoneen asianmukaisen toiminnan ja parhaan suodatustuloksen. Suodatinpaketin valinta ja tilaus: <https://valloxsuodattimet.fi>

LÄMMÖNTALTEENOTTOKENNON PUHDISTAMINEN

Tarkasta lämmöntalteenottokennon puhtaus noin vuoden välein suodattimien vaihdon yhteydessä ja pese se tarvittaessa.

Kun haluat tarkastaa ja puhdistaa lämmöntalteenottokennon:

1. Irrota ilmanvaihtokoneen pistotulppa.
2. Nosta oven peitelevy pois. Avaa koneen kiinnitysruuvit (4 mm kuusiokolo).
3. Nosta ovi pois paikaltaan.



HUOMIO

Ovi on painava.

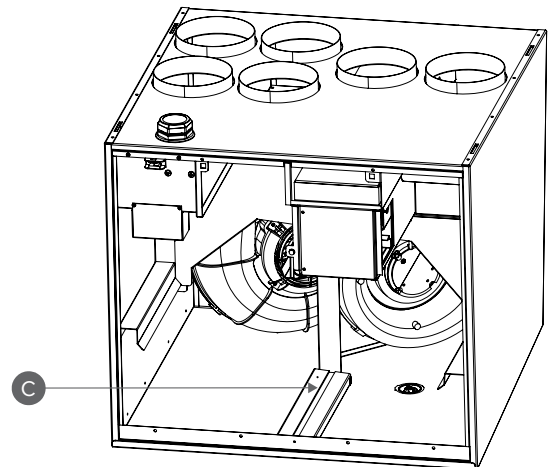
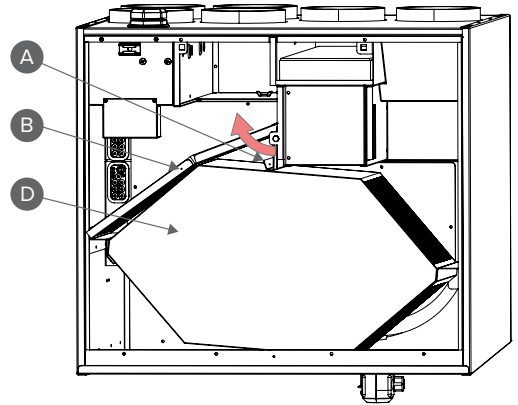
4. Käännä kennon ylätuki (A) yläasentoon (R-mallissa myötäpäivään, L-mallissa vastapäivään).
5. Irrota poistoilmasuodatin (B).
6. Nosta ja vedä LTO-kenno (D) pois koneesta.
7. Mikäli kenno on likaantunut, pese se upottamalla se lämpimään veteen, jossa on astianpesuainetta.
8. Huuhtelee kenno puhtaaksi vesisuihkulla. Älä käytä painepesuria.
9. Kun vesi on valunut pois lamellien välistä, kokoa ilmanvaihtokone seuraavasti:
10. Varmista, että alatuki (C) on paikallaan koneen pohjassa olevia nystyröitä vasten.
11. Nosta LTO-kenno paikoilleen.
12. Käännä ylätuki (A) kennoa vasten. Varmista, että ylätuki on painautunut kunnolla kennoa vasten (jää pystysuoraan).
13. Asenna poistoilmasuodatin (B) paikalleen.
14. Sulje ovi. Varmista, että ovessa oleva turvakytkimen painin osuu turvakytkimeen.
15. Kytke pistotulppa takaisin pistorasiaan.

Lämmöntalteenottokenno on nyt tarkastettu ja puhdistettu.



TÄRKEÄÄ

Käsittele kennoa varovasti. Älä esimerkiksi nosta kennoa lamelleista. Kennon lamellit ovat hyvin ohuet ja vahingoittuvat herkästi.



KONDENSIVESI

Lämmityskaudella poistoilman kosteus tiivistyy kondenssivedeksi. Veden muodostus saattaa olla runsasta uudisrakennuksissa. Kondenssiveden tulee päästä pois koneesta esteettömästi.

Varmista huoltotoimenpiteiden yhteydessä, esimerkiksi syksyllä ennen lämmityskauden alkua, että vesilukko tai pohja-altaassa oleva kondenssivesiyhde ei ole tukkeutunut. Voit tarkistaa asian kaatamalla vähän vettä altaaseen. Puhdista tarvittaessa.



HUOMAA

Koneen pohja-altaassa saattaa olla hieman kondenssivettä. Tämä on täysin normaalia, eikä edellytä sinulta mitään toimenpiteitä.



VAROITUS

Vettä ei saa päästä sähkölaitteisiin.

PUHALTIMIEN PUHDISTAMINEN

Tarkasta puhaltimien puhtaus suodattimien ja lämmöntalteenottokennon huollon yhteydessä. Puhdista puhaltimet tarvittaessa.

Voit puhdistaa puhaltimien siipipyörät paineilmalla (käytä suojalaseja) tai harjaamalla ne siveltimellä. Älä poista äläkä siirrä puhaltimen siipipyörässä olevia tasapainopaloja.

Kun haluat puhdistaa puhaltimen:

1. Irrota ilmanvaihtokoneen pistotulppa.
2. Nosta oven peitelevy pois. Avaa koneen kiinnitysruuvit (4 mm kuusiokolo).
3. Nosta ovi pois paikaltaan.

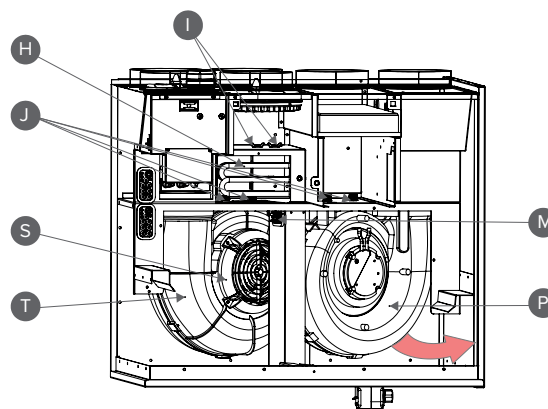
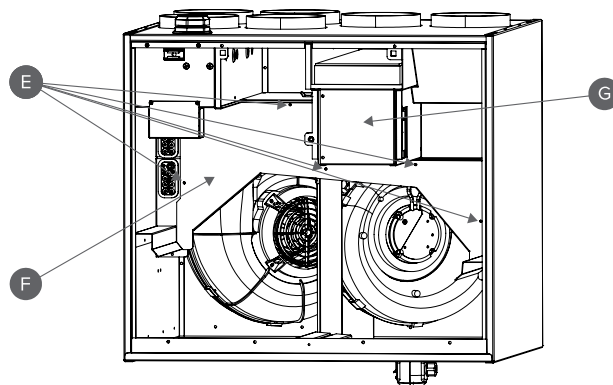


HUOMIO

Ovi on painava.

4. Poista suodattimet ja lämmöntalteenottokenno. Katso luvut "Suodattimien vaihtaminen" ja "Lämmöntalteenottokennon puhdistaminen".
5. Irrota kennon tukilevy (F) kiertämällä ruuvit (E) auki.
6. Irrota ohitusmoduulin (G) johto liittimestä (löytyy poistopuhaltimen (P) edestä). Vedä ohitusmoduuli (G) ulos koneesta.
7. Irrota puhaltimien kiinnittämiseen käytetyt muovimutterit (J) (2 kpl/puhallin). Irrota lisälämmitysvastuksen (H) siipiruuvit (I) (2 kpl) (vain tulopuhallinta vaihtaessa) ja irrota vastuksen (H) johto liittimestä.
8. Irrota puhallin koneesta laskemalla sitä alaspäin, kiertämällä vastapäivään ja samalla kallistaen puhallinta. Irrota ohjaussäleikkö kiertämällä ruuvit (4 kpl) auki.
9. Nyt voit puhdistaa puhaltimen. Kiinnitä ohjaussäleikkö (S) paikalleen puhdistamisen jälkeen.
10. Puhdistuksen jälkeen asenna osat takaisin ilmanvaihtokoneeseen päinvastaisessa järjestyksessä. Puhaltimen takaisin asennuksen jälkeen varmista, että läpivientikumi (M) on paikallaan.
11. Sulje ovi. Varmista, että ovesa oleva turvakytkimen painin osuu turvakytkimeen.
12. Kytke pistotulppa takaisin pistorasiaan.

Puhallin on nyt tarkastettu ja puhdistettu.



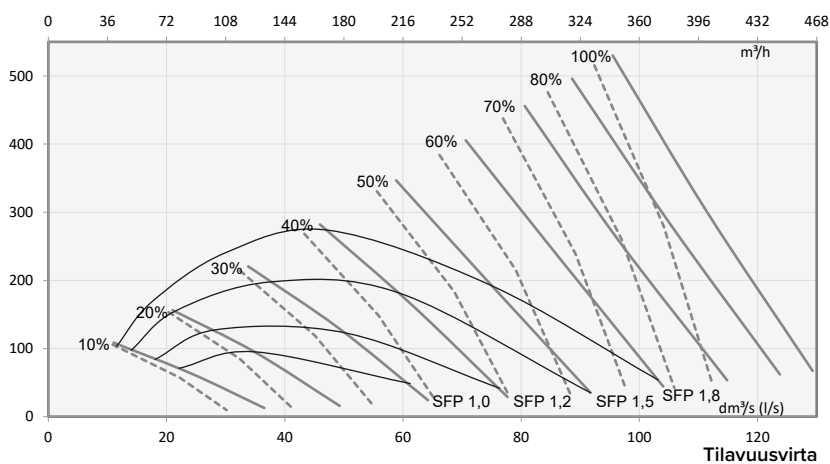
TEKNISET TIEDOT

Nimike	Vallox 125 MV R Vallox 125 MV L		
Ilmamäärät Tuloilma Poistoilma	115 dm ³ /s, 100 Pa 125 dm ³ /s, 100 Pa	Puhaltimet Tuloilma Poistoilma	0,165 kW, 1,35 A EC 0,165 kW, 1,35 A EC
Jälkilämmitys	Sähkövastus, 900 W	Sähköliitäntä	230 V, 50 Hz 9,3 A pistotulppa
Etulämmitys	–	Kotelointiluokka	IP 34
Lisälämmitys	Sähkövastus, 900 W	Lämmöntalteenoton ohitus	Automaattinen
Suodattimet Tuloilma Poistoilma	ISO Coarse > 75 % + ISO ePM ₁ ISO Coarse > 75 %		
Ominaisenergiankulutus (SEC) kylmässä ilmastossa keskimääräisessä ilmastossa	A+ A	Hyötysuhteet* Vuosihyötysuhde Tuloilmahyötysuhde Ominais sähköteho SFP	74 % 76 % 1,52 kW/m ³ /h (64 dm ³ /s)
Mitat (l x k x s)	598 x 525 x 601 mm	Paino	58,5 kg

*Ecodesign-direktiivin (2009/125/EY) määrittämässä toimintapisteessä, Etelä-Suomi Helsinki-Vantaa TRY 2012.

PUHALTIMEN TULO- JA POISTOILMAMÄÄRÄT JA OMINAISÄHKÖNKULUTUS

Painehäviö kanavistossa. Kokonaispaine (Pa)



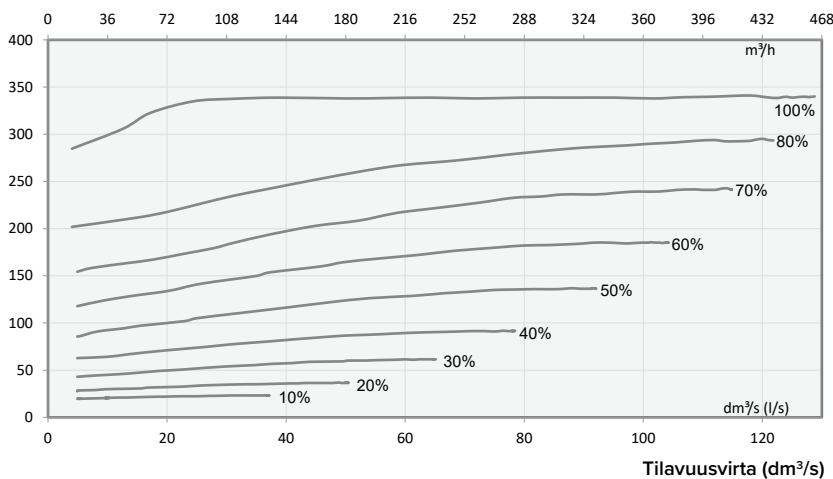
$$SFP = \frac{\text{Ottoteho (yht.) (W)}}{\text{Ilmavirta (max) (dm}^3\text{/s)}}$$

SFP-luku (Specific Fan Power)
suositusarvo <1,8 (kW m³/s)

— tuloilma
- - - poistoilma

PUHALTIMIEN OTTOTEHO

Sähköteho (W)

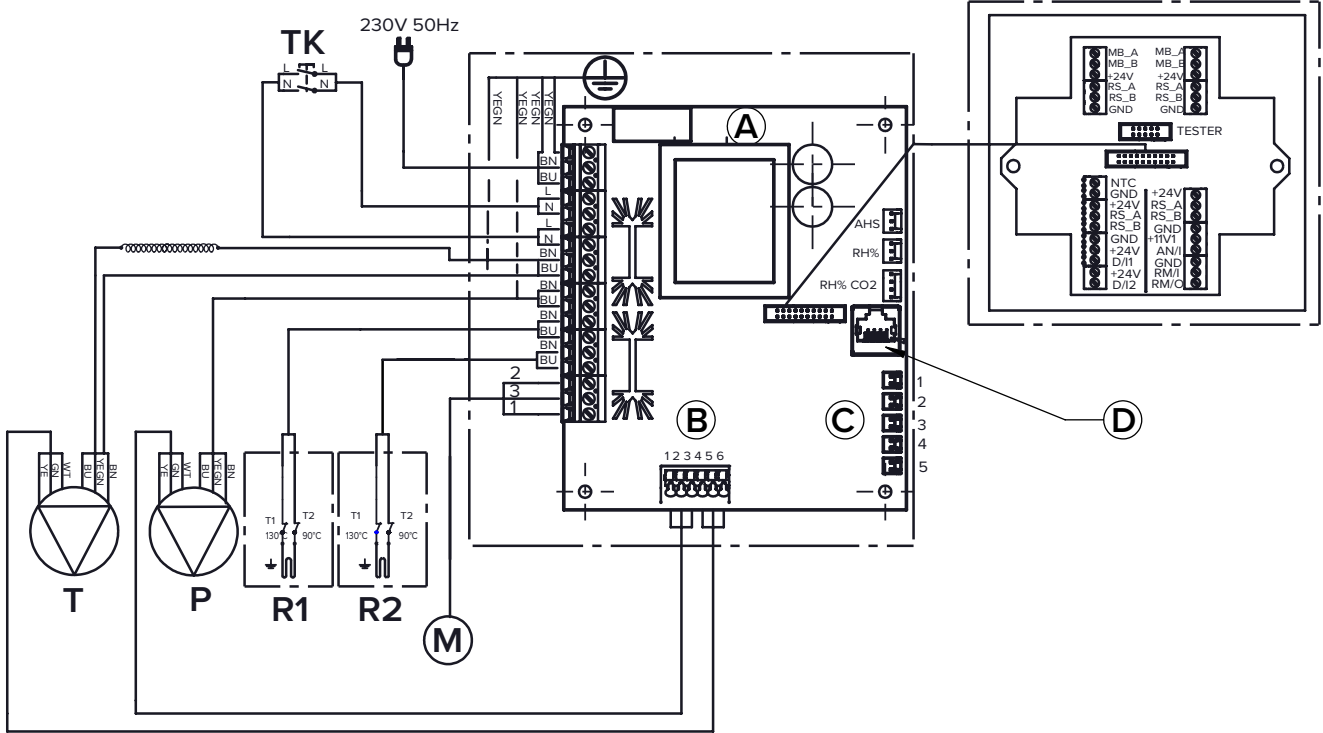


ÄÄNIARVOT

		Äänitehotaso tuloilmakanavassa (yhdessä kanavassa) oktaavikaistoittain L_{w} , dB									Äänitehotaso poistoilmakanavassa (yhdessä kanavassa) oktaavikaistoittain L_{w} , dB								
		Säätöasento									Säätöasento								
Säätöasento (%)		10	20	30	40	50	60	70	80	100	10	20	30	40	50	60	70	80	100
Oktaavi- kaistan keski- taajuus Hz	63	84	84	81	80	79	73	73	68	61	82	82	81	79	78	74	69	66	56
	125	81	80	74	72	71	68	65	64	57	78	78	72	69	67	64	62	58	48
	250	74	74	73	71	69	67	65	71	57	68	68	67	66	64	61	58	55	46
	500	76	75	70	64	62	60	63	58	43	56	56	54	52	56	49	46	43	30
	1000	70	70	67	67	64	61	58	54	43	50	50	48	47	45	42	39	35	24
	2000	64	64	62	59	57	54	51	47	33	44	44	43	41	39	35	32	27	16
	4000	59	59	57	55	53	49	45	40	23	37	37	36	34	31	28	24	20	16
	8000	55	55	53	50	47	43	38	32	21	32	32	30	28	25	23	21	20	20
L_{w} , dB		87	86	82	81	81	76	75	73	64	84	83	82	80	78	75	70	67	57
L_{WA} , dB(A)		76	75	72	70	68	65	64	64	51	65	65	62	60	59	56	53	49	40
		Koneesta vaipan läpi tuleva äänenpainetaso huonetilassa, johon se on asennettu (10m ² :n äänen absorptio)																	
		Säätöasento																	
Säätöasento (%)		10	20	30	40	50	60	70	80									100	
L_{pA} , dB (A)		26	30	36	41	43	44	45	47									47	

Ääniarvot toimintapistekohtaisesti voit laskea Vallox MySelecta -ohjelmalla.

SISÄINEN SÄHKÖKYTKENTÄ

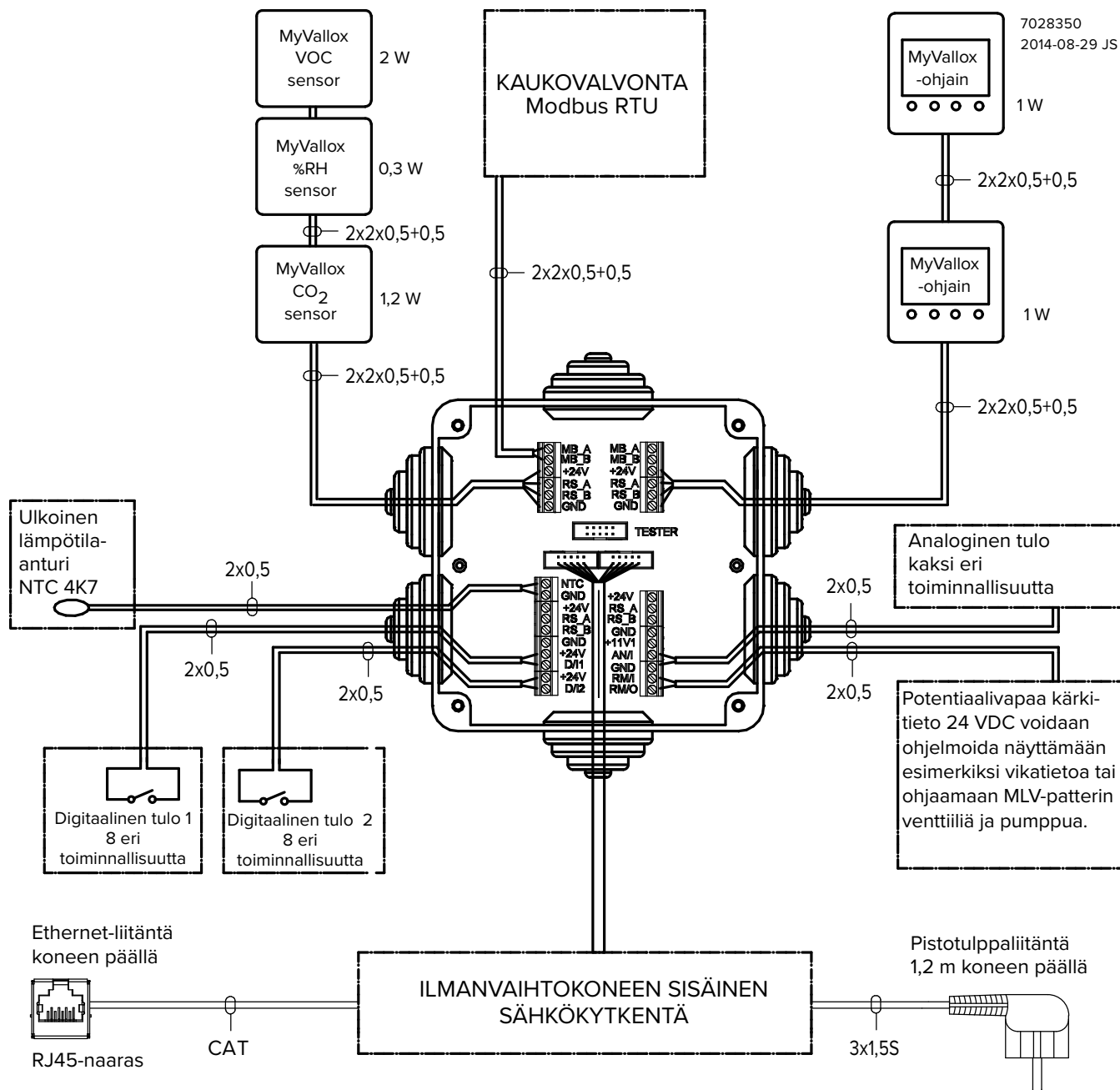


A	Emokortti	MB_A	Ulkoisen Modbus A -signaali	T	Tuloilmapuhallin
B	1. Poistoilmapuhallin Tako (WT)	MB_B	Ulkoisen Modbus B -signaali	P	Poistoilmapuhallin
	2. GND (GN)	+24V	+24 V tasavirtajännite (DC)	M	Peltimoottori
	3. Poistoilmapuhallin PWM (YE)	GND	Digitaalinen ja analoginen maapotentiaali	TK	Turvakytkin
	4. Tuloilmapuhallin Tako (WT)	RS_A	Laitteiston paikallinen Modbus A -signaali	AHS	Jälkilämmityksen säätö
	5. GND (GN)	RS_B	Laitteiston paikallinen Modbus B -signaali	%RH	Sisäinen kosteusanturi
	6. Tuloilmapuhallin PWM (YE)	NTC	Ulkoisen lämpötila-anturin liitin	%RH CO ₂	Sisäinen kosteus- ja hiilidioksidianturi
C	1. Poistoilma	D/I1	Digitaalinen tulo 1	R1	Jälkilämmitysvastus 90 °C ja 130 °C ylikuumenemissuojilla
	2. Ulkoilma	D/I2	Digitaalinen tulo 2	R2	Lisälämmitysvastus 90 °C ja 130 °C ylikuumenemissuojilla
	3. Tuloilma	11V1	11,1 V käyttöjännite	K	Harmoninen suodatin
	4. Jäteilma	AN/I	Analoginen sisääntulo 0-10 VDC		
	5. Tuloilma LTO-kennosta	RM/I	24 V releen sisäänmeno		
D	LAN	RM/O	24 V releen ulostulo		

JOHTOJEN VÄRIT

BK	Musta
BU	Sininen
BN	Ruskea
WT	Valkoinen
GY	Harmaa
YE	Keltainen
YEGN	Keltavihreä

ULKOINEN SÄHKÖKYTKENTÄ



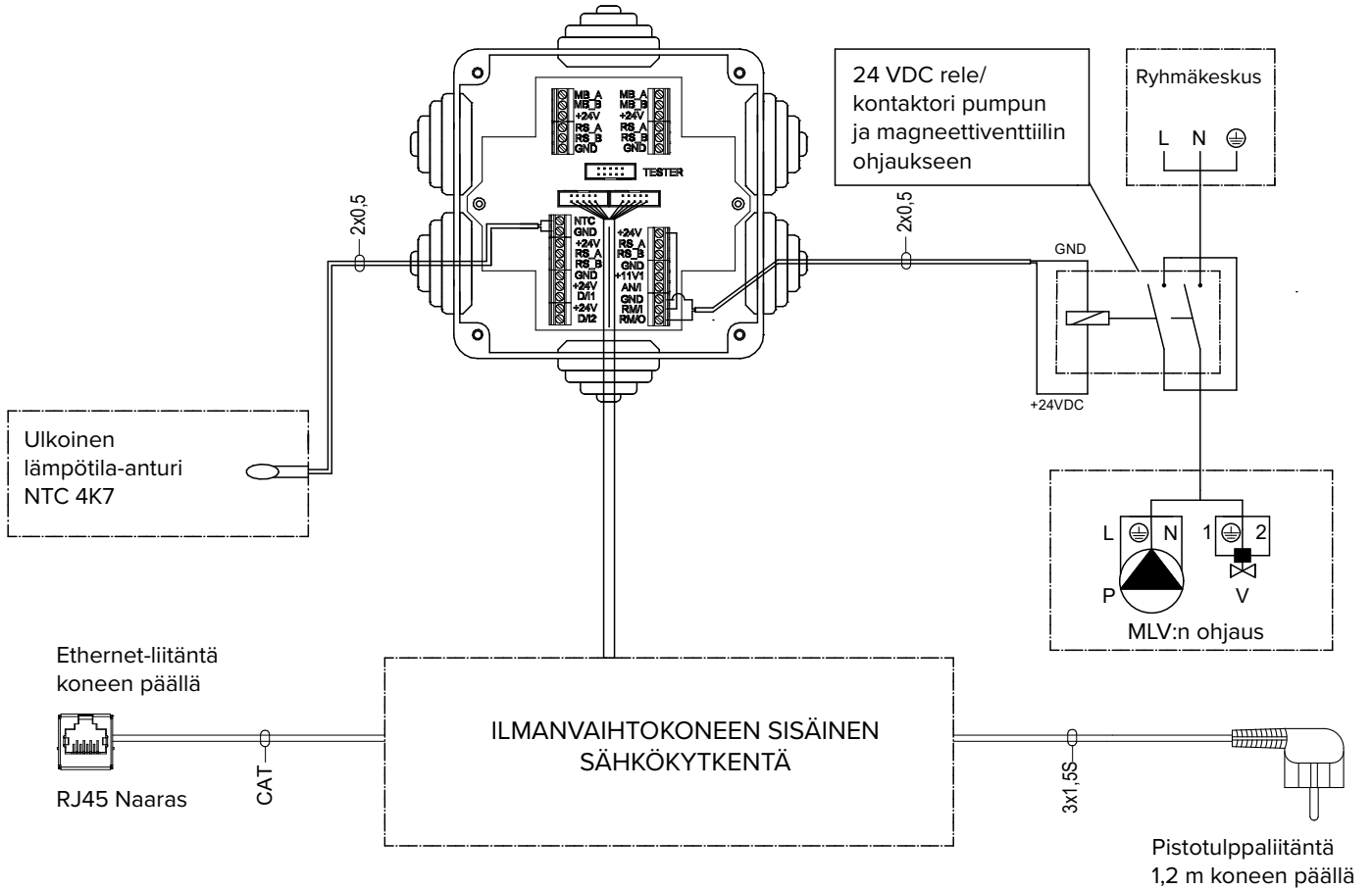
TEHONSYÖTTÖ

Maksimi	≤6W
MyVallox Control	1W
MyVallox Touch	0,5 W
%RH sensor	0,3 W
CO ₂ sensor	1,2 W
VOC sensor	2 W
Jännite	24 VDC

MB_A	Ulkoinen Modbus A -signaali
MB_B	Ulkoinen Modbus B -signaali
+24V	+24 V tasavirtajännite (DC)
GND	Digitaalinen ja analoginen maapotentiaali
RS_A	Laitteiston paikallinen Modbus A -signaali
RS_B	Laitteiston paikallinen Modbus B -signaali
NTC	Ulkoinen lämpötila-anturin liitin

D/I1	Digitaalinen tulo 1
D/I2	Digitaalinen tulo 2
11V1	11,1 V käyttöjännite
AN/I	Analoginen sisääntulo 0-10 VDC
RM/I	24 V releen sisäänmeno
RM/O	24 V releen ulostulo

ULKONINEN SÄHKÖKYTKENTÄ MLV KANAVAPATTERIN OHJAUKSEEN



MB_A	Ulkoinen Modbus A -signaali
MB_B	Ulkoinen Modbus B -signaali
+24V	+24 V tasavirtajännite (DC)
GND	Digitaalinen ja analoginen maapotentiaali
RS_A	Laitteiston paikallinen Modbus A -signaali
RS_B	Laitteiston paikallinen Modbus B -signaali
NTC	Ulkoinen lämpötila-anturin liitin
D/I1	Digitaalinen tulo 1

D/I2	Digitaalinen tulo 2
11V1	11,1 V käyttöjännite
AN/I	Analoginen sisäänmeno 0-10 VDC
RM/I	24 V releen sisäänmeno
RM/O	24 V releen ulostulo
P	Kiertovesipumppu
V	Magneettiventtiili

KANAVAPATTERIN TOIMINTA

Noudata ensisijaisesti aina LVI-suunnittelijan tai lämpöpumppuvalmistajan kytkentäsuunnitelmaa. Lue myös kanavapatterin käyttöohje.

Ohessa on esitetty lämmitys-/viilennyspatteriyksikön kytkentäesimerkki lämmönkeruupiiriin.

Patteriyksikön menoputki kytketään lämmönkeruupiiriin paluuputkeen. Patteriyksiköstä palaava neste ohjataan takaisin lämmönkeruupiiriin paluuputkeen. Jos tiedetään lämmönkeruupiiriin lämpöpumpun sisäiset painehäviöt suuriksi, suositellaan lämpöpumpun ohituksen tekemistä. Tällöin nesteen kierto toimii lämpöpumpun ollessa pysähdyksissä. Tässä tapauksessa ohituksen yksisuuntaventtiiliin Y2 painehäviön tulee olla pienempi kuin lämpöpumpun painehäviön.

Lämmitys: Pumppu käynnistyy, kun ulkoilman lämpötila laskee alle tehdasetetun talviraja-arvon (-5 °C).

Viilennys: Koneen tilan (esim. kotona-tila) tuloilman asetusarvo määrää pumpun käynnistymisen. Pumppu käynnistyy, kun tuloilman asetus on pienempi kuin asuntoon puhallettavan tuloilman lämpötila.

Kanavapatteri voidaan asentaa sekä tuloilmakanavaan että ulkoilmakanavaan. Mikäli patteri on sijoitettu ulkoilmakanavaan, sitä voidaan käyttää sekä etulämmitykseen että viilennykseen. Mikäli patteri on sijoitettu tuloilmakanavaan, sitä voidaan käyttää pelkästään lämmitykseen tai pelkästään viilennykseen.

Kanavapatterin voi asettaa toimimaan automaattisesti tai manuaalisesti.

- **Automaattinen** - Kesällä tuloilman lämpötila pidetään lämpötila-asetuksessa. Talvella kanavapatteri käynnistyy, kun ulkoilman lämpötila laskee alle talviasetuksen.
- **Manuaalinen** - Kesällä kanavapatteri käynnistyy, kun ulkoilman lämpötila nousee yli kesäasetuksen. Talvella kanavapatteri käynnistyy, kun ulkoilman lämpötila laskee alle talviasetuksen.

Tuloilmakanavan kondenssiriskin ehkäisemiseksi voit valita tuloilmarajan säätötavaksi automaattinen tai manuaalinen.

- **Automaattinen** - Tuloilmaraja säätyy automaattisesti poistoilman kastepisteen mukaan. Kun tuloilman lämpötila laskee liian matalaksi, kanavapatteri pysähtyy.
- **Manuaalinen** - Tuloilmarajan voi asettaa manuaalisesti. Kun tuloilman lämpötila laskee asetettuun arvoon, kanavapatteri pysähtyy.

Mikäli ulkoinen anturi on käytössä, ulkoisen anturin asetuksista valitaan onko kyseessä ulkoilmakanavapatterin vai tuloilmakanavapatterin ohjaus. Ulkoisen anturin lämpötilalukeman näkee huoltovalikosta: **valikko** > **huoltovalikko** > koneen tiedot sivu 5 ”**Ulkoinen anturi**”.



HUOMAA: Mikäli kanavapatteria käytetään tuloilmakanavassa, sitä voidaan käyttää vain viilennykseen.



HUOMAA: Ulkoilmakanavapatterin ohjauksessa ulkoinen NTC-anturi asennetaan ulkoilmakanavaan ennen patteria. Tuloilmakanavapatterin ohjauksessa ulkoinen NTC-anturi asennetaan patterin jälkeen.



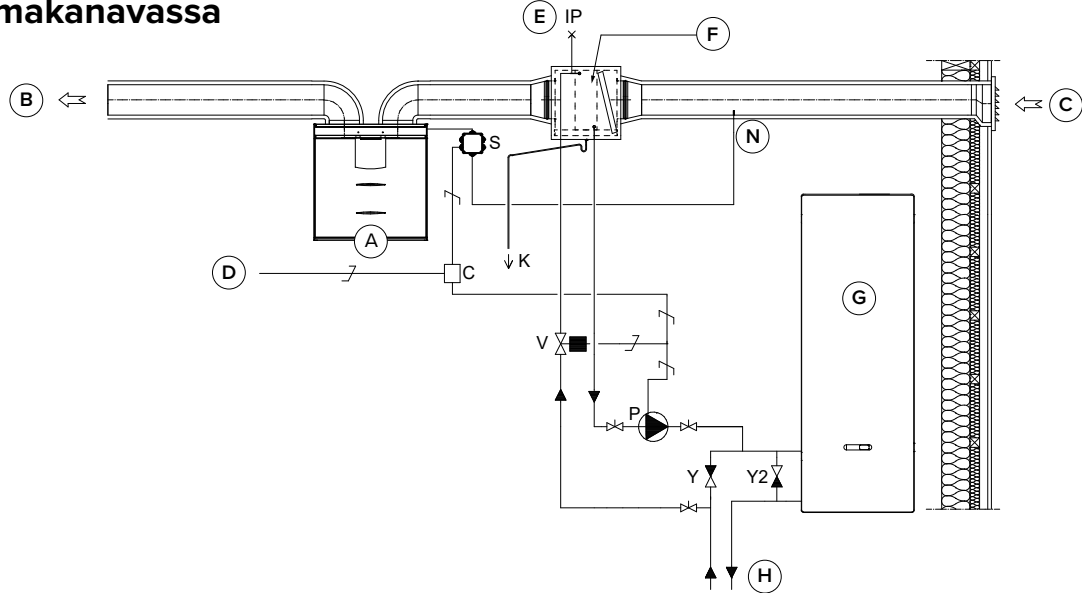
HUOMAA: Huomioi releen (C) valinnassa ulkoisen MV-sähkökotelon emokortin suurin sallittu yhteinen tehonsyöttö (maksimissaan 6 W), mikäli releen ottama teho otetaan emokortin +24 V liittimestä.



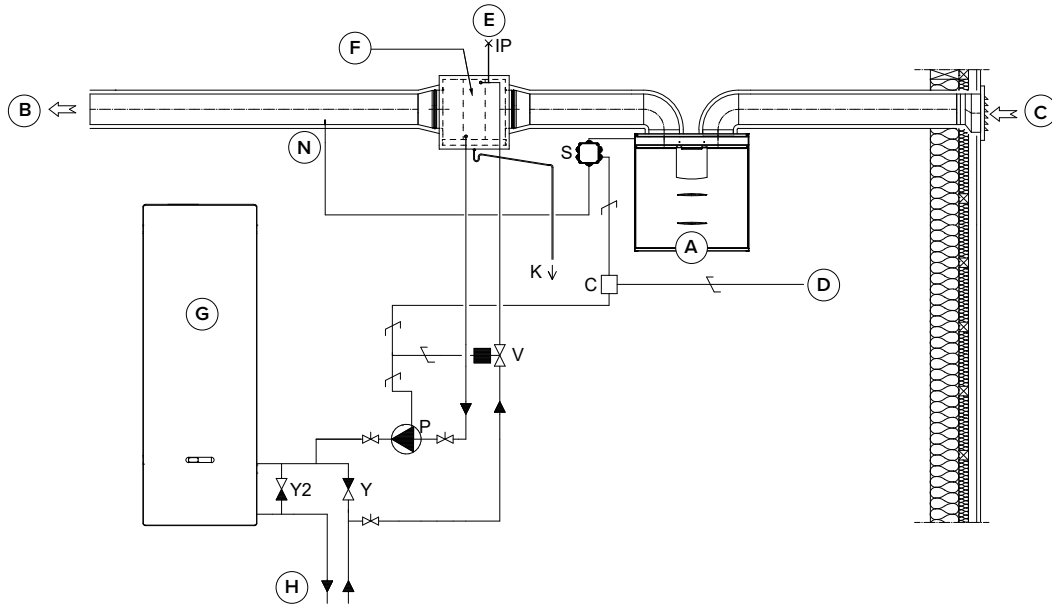
HUOMAA: Kosteusvaurioriskin vuoksi kondenssieristämättömässä kanavassa tuloilman lämpötilaa ei saa laskea alle +16...20°C.

KANAVAPATTERIN TOIMINTAKAAVIO

Ulkoilmakanavassa



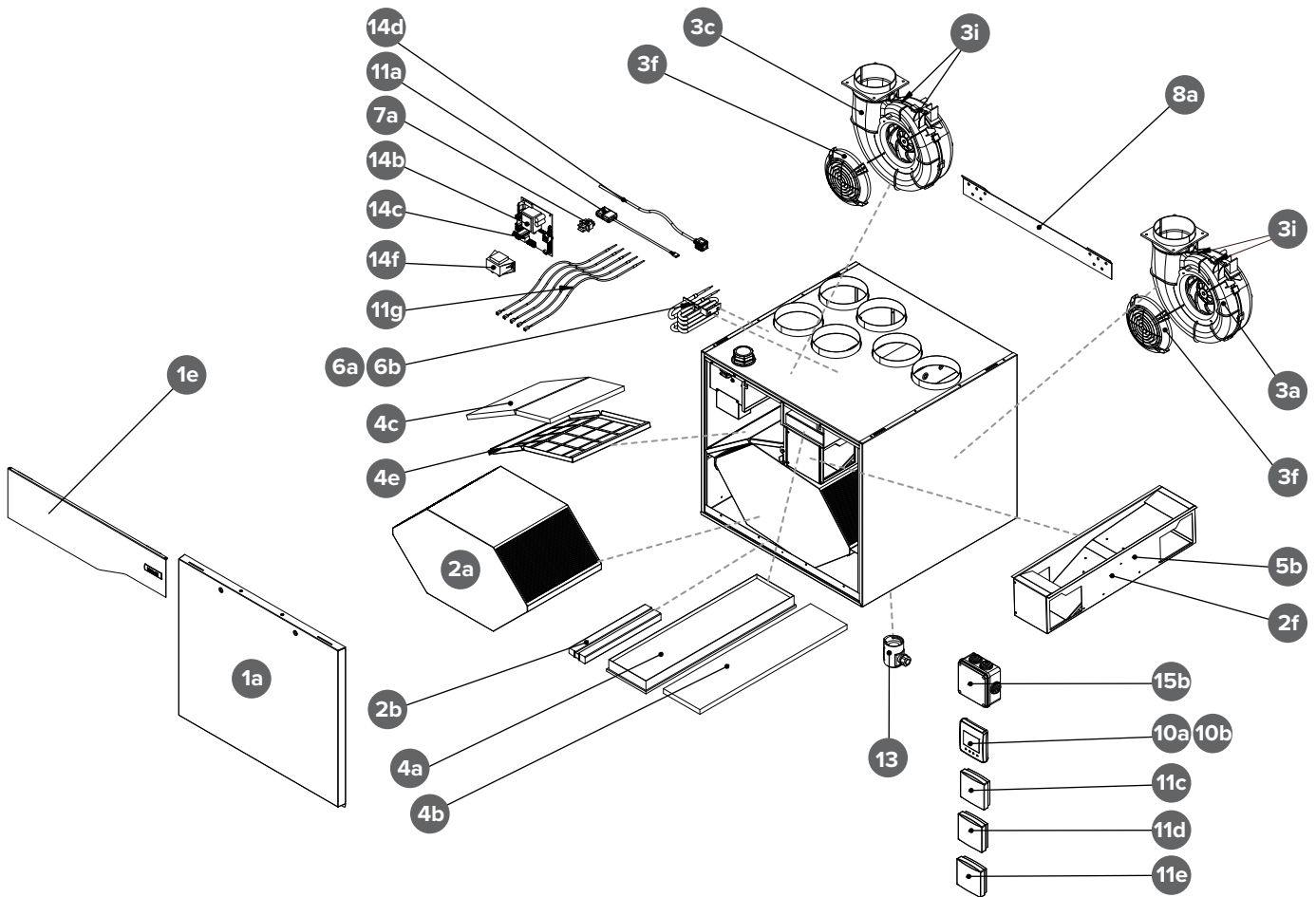
Tuloilmakanavassa



A	Ilmanvaihtokone
B	Tuloilma
C	Ulkoilma
D	Syöttö ryhmäkeskuksesta
E	Ilmanpoisto
F	Kanavapatteri (vastavirtakytkentä)
G	Lämpöpumppu
H	Lämmönkeruupiiri
N	Ulkoinen NTC-anturi

P	Kiertovesipumppu. Ei kuulu toimitukseen. Pumpun tulisi soveltua ympäristöä kylmemmän nesteiden pumppaamiseen kondenssiriskin vuoksi (esim. Grundfos Magna 125-80).
V	Magneettiventtiili. Ei kuulu toimitukseen. Venttiilin tulee soveltua lämmönkeruupiirin nesteelle (esim. Danfoss 032U161431, LVI-koodi 4122110)
K	Kondenssiputki. Ei kuulu toimitukseen.
IP	Ilmanpoistin. Ei kuulu toimitukseen.
S	Ulkoinen MV-sähkökytkentärasia
N	Ulkoinen NTC-anturi Vallox MV-koneita varten
C	24 VDC Pumpun ja magneettiventtiilin ohjausrele/kontaktori. Ei kuulu toimitukseen. (esim. ABB CR-P024DC2)
Y	Yksisuuntaventtiili. Ei kuulu toimitukseen.
Y2	Yksisuuntaventtiili. Ei kuulu toimitukseen. Painehäviön tulee olla pienempi kuin lämpöpumpun painehäviön.

RÄJÄYTYSKUVA JA VARAOSALUETTELO



NO	OSA	TUOTENRO	NO	OSA	TUOTENRO	NO	OSA	TUOTENRO
1a.	Ovi	4118898	4c.	Poistoilman karkeasuodatin		11c.	MyVallox-hiilidioksidianturi (lisävaruste)	949111
1e.	Oven peitelevy	4120090	4e.	Poistoilmasuodattimen kehys	4116488	11d.	MyVallox-kosteusanturi (lisävaruste)	946149
2a.	LTO-kenno	933230	5b.	Ohitusläpän moottori	930660	11e.	MyVallox VOC-anturi (lisävaruste)	949112
2b.	LTO-kennon alatuki	4114303	6a.	Jälkilämmitysvastus (R-kätinen) (L-kätinen)	4122071 4122072	11g.	NTC-anturisarja	4121590
2f.	LTO-kennon ohitusläpän kokoonpano	4119599	6b.	Lisälämmitysvastus (R-kätinen) (L-kätinen)	4122071 4122072	13a.	Vesilukko Vallox Silent Klick	3494701
3a.	Poistoilmapuhallin	4120259	7a.	Turvakytkin	948377	14b.	Emokortti	949032-1
3c.	Tuloilmapuhallin		8a.	Seinäkiinnityslevy	3080750	14c.	Lasiputkisulake 63mA hidas 5 x 20 mm	952490
3f.	Ilmavirran ohjaussäleikkö	4114497	10a.	Control	949033	14d.	RJ-45 Jatkokaapecti	952196
3i.	Muovimutteri M5x16x12	950308	10b.	Touch	949090	14f.	Kuristin	940230
4a.	Tuloilman hienosuodatin		11a.	Sisäinen kosteus- ja hiilidioksidianturi	4107982	15b.	Kytkentäkotelo	3526700
4b.	Tuloilman karkeasuodatin							

DECLARATION OF CONFORMITY

Manufacturer Vallox Oy

Address Myllykyläntie 9-11, FIN-32200 LOIMAA, FINLAND

Telephone number +358 10 7732 200

Fax +358 10 7732 201

The person who compiles the technical file Petri Koivunen
Vallox Oy
Myllykyläntie 9-11, FIN-32200 LOIMAA, FINLAND
Tel. +358 10 7732 234
Fax +358 10 7732 201
Email petri.koivunen@vallox.com

Description of unit Ventilation unit with heat recovery

Model Vallox 121 SE,
Vallox 51/51K SC/MV,
Vallox 99/101/125/096/110/145/245/245 VKL MV,
Vallox TSK Multi 50/80 MV,
ValloPlus 180/180K/270/350/370/510/850 MV,
ValloPlus 180/270/350/510 SC,
ValloMulti 200/300 SC/MV

Declares that the ventilation unit for supply and extract air, equipped with heat recovery and operating as part of a ventilation system has been designed and manufactured to the following specifications:

1. Low Voltage Directive (2014/35/EU) – EN 60335-1:2012 + A11:2014, A13:2017 + A1:2919 + A14:2019 + A2:2019; EN 62233:2008
2. EMC Directive (2014/30/EU) – EN 61000-6-1:2007, EN 61000-3-2:2014 + A1:2009 + A2:2009, EN 61000-3-3:2013, EN 61000-6-3:2007 + A1:2011
3. Ecodesign Directive (2009/125/EY) – Commission regulation 1253/2014 – EN 13141-7 Annex B, EN 308, EN 13141-7, ISO 3741, ISO 5135

This is the original Declaration of Conformity

Loimaa, 7th August 2023



Jukka-Pekka Korja
Managing Director

VALLOX

www.vallox.com

Vallox Oy | Myllykyläntie 9-11 | 32200 LOIMAA | FINLAND

D11273/18.08.2023FIN/PDF