



Pocket door -Liukuovijärjestelmä

ECLISSE SINGLE ASENNUSOHJE

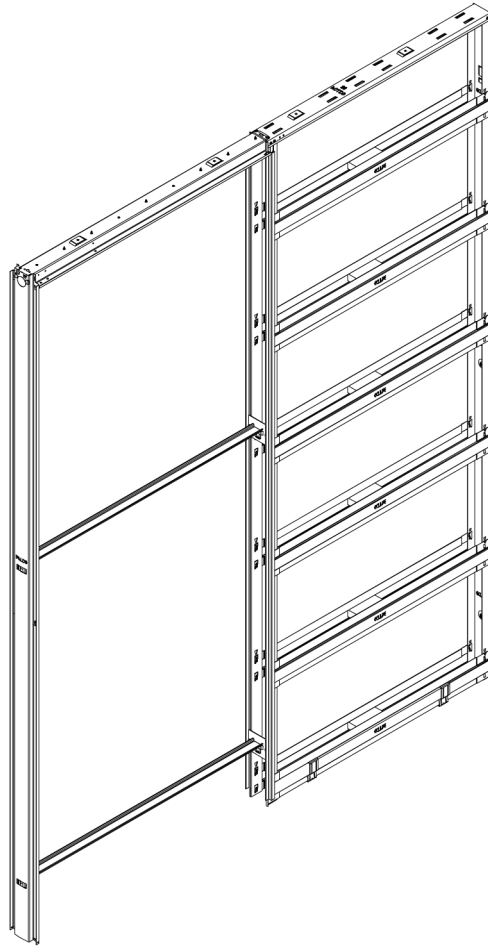
1. Kehyksen kasaaminen
2. Kehyksen asentaminen väliseinärunkoon
3. Rakennuslevyjen kiinnittäminen
4. Oven asentaminen
5. Karmien asentaminen

Noudata näitä asennusohjeita tarkasti

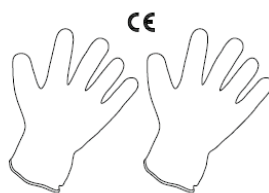
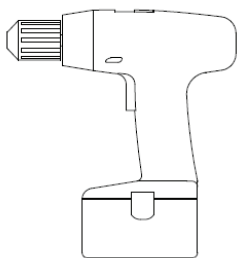
Tekninen tuki:

Muotolevy Rakennustuotteet Oy
Tervasuontie 3, PL 30
03101 Nummela
010 281 4000
myynti@muotolevy.fi
www.muotolevy.fi


1. KEHYKSEN KASAAMINEN

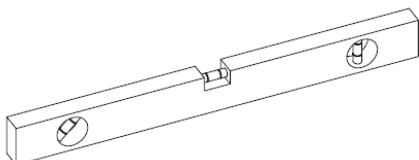
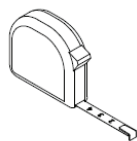


TARVITTAVAT TYÖKALUT JA VÄLINEET



PH2 

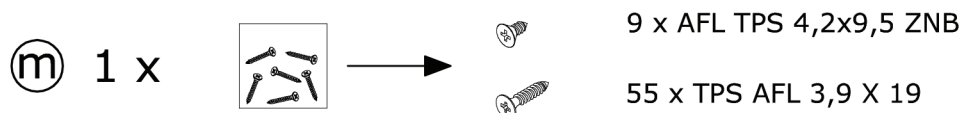
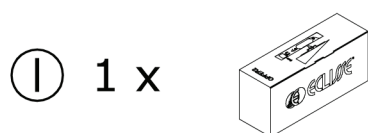
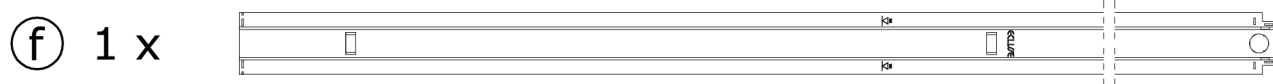
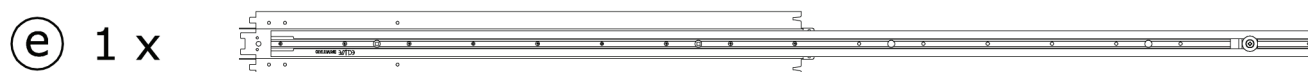
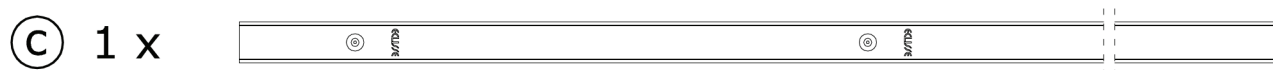
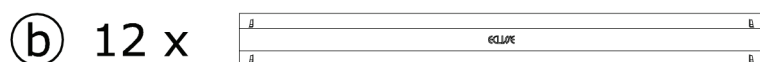
Ø 2 



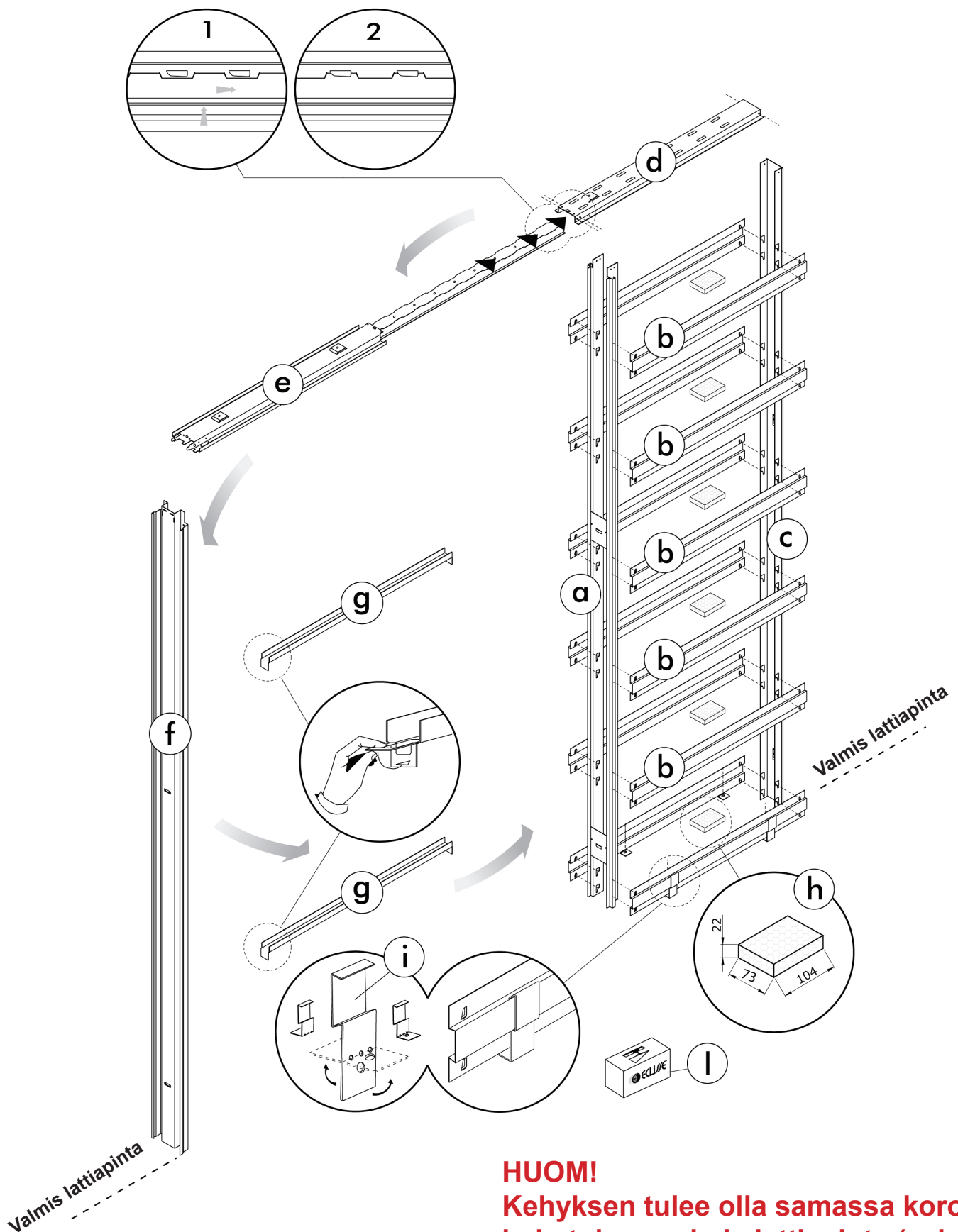
HUOM!

Ruuvit, joilla kehys kiinnitetään väliseinärunkoon eivät sisälly toimitukseen.

PAKETTIIN SISÄLTYVÄT OSAT

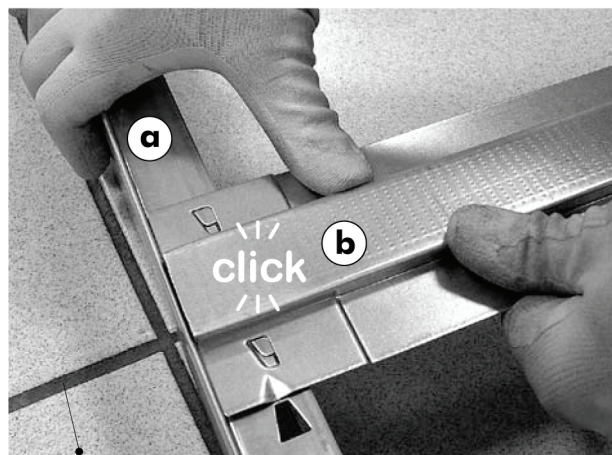
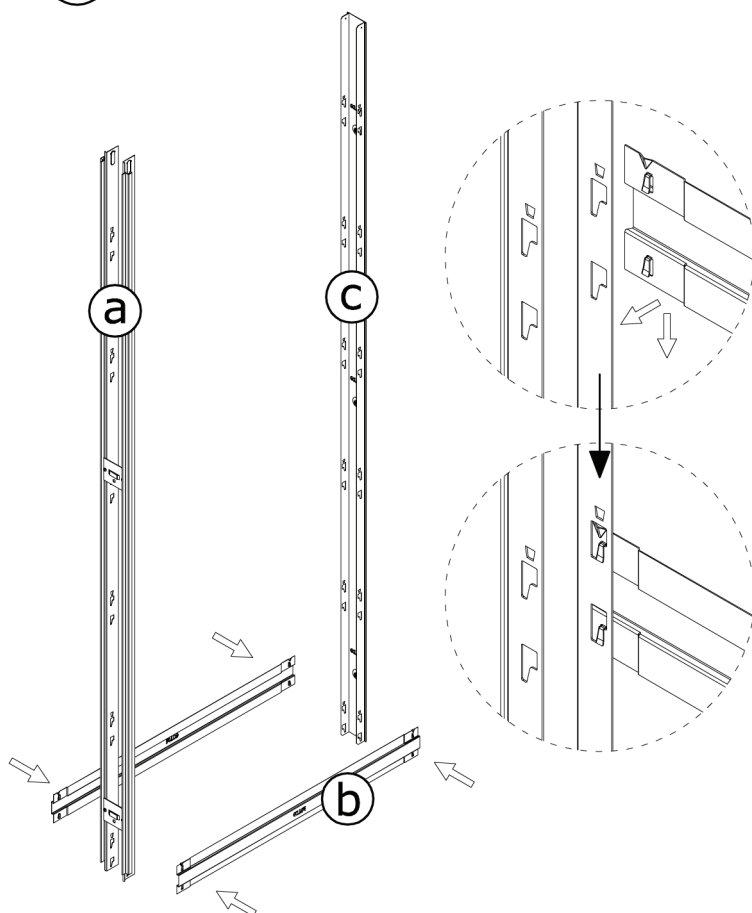


PAKETTIIN SISÄLTÄYVÄT OSAT



HUOM!
 Kehyksen tulee olla samassa korossa
 kuin tuleva valmis lattiapinta (esim.
 parketti). Huomioi myös mahdollinen
 lattialista.

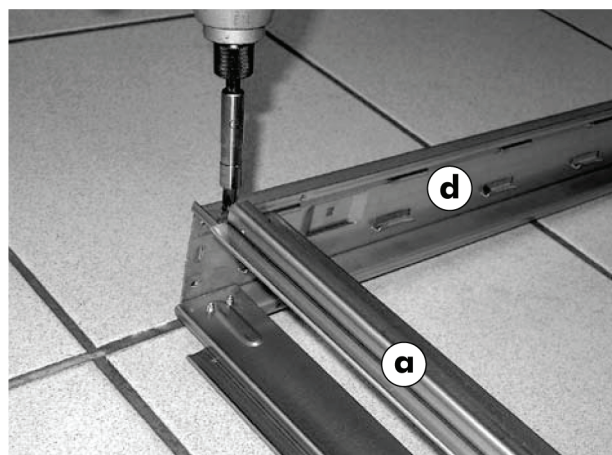
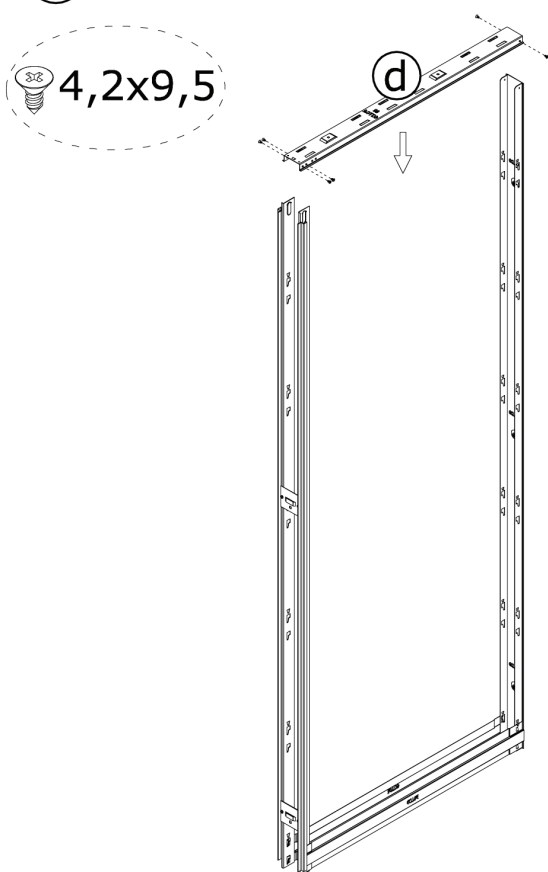
1



Paina poikkipalkit (b) pystypalkkeihin (a, c). Varmista, että osat lukittuvat.

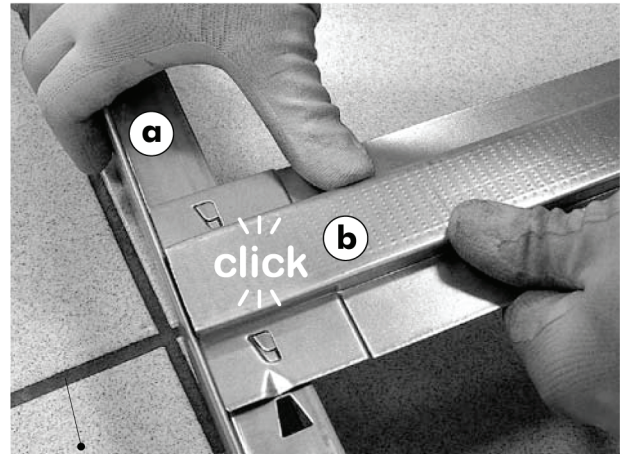
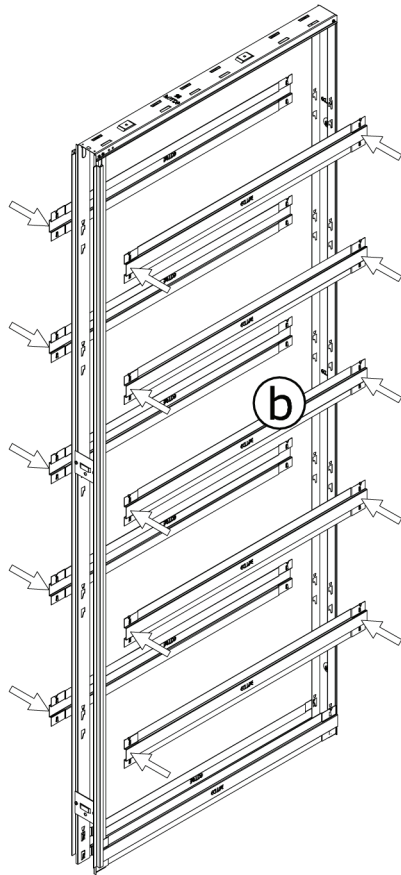
Kehyksen kasaaminen on helpoin tehdä vaakatasossa.

2



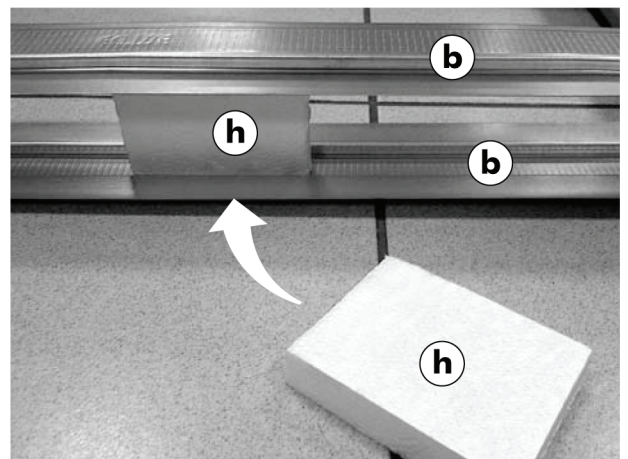
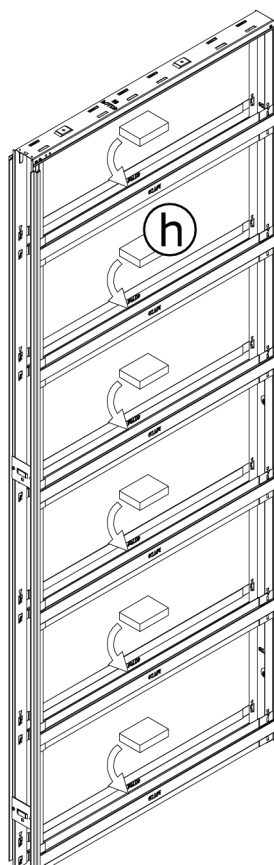
Ruuvaa yläpalkki (d) kiinni pystypalkkeihin (a,c). Osat ovat esirei'itettyjä.

3



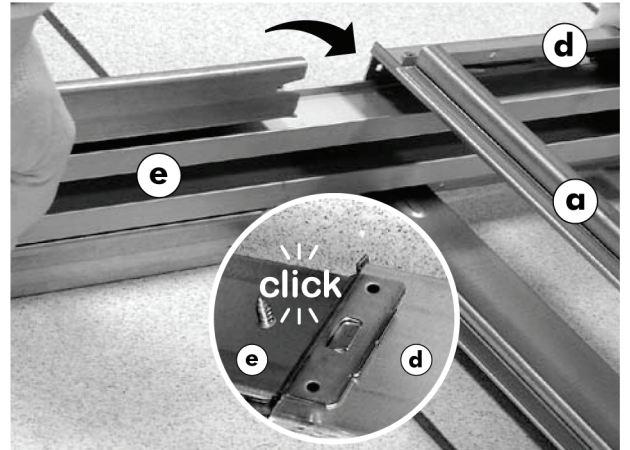
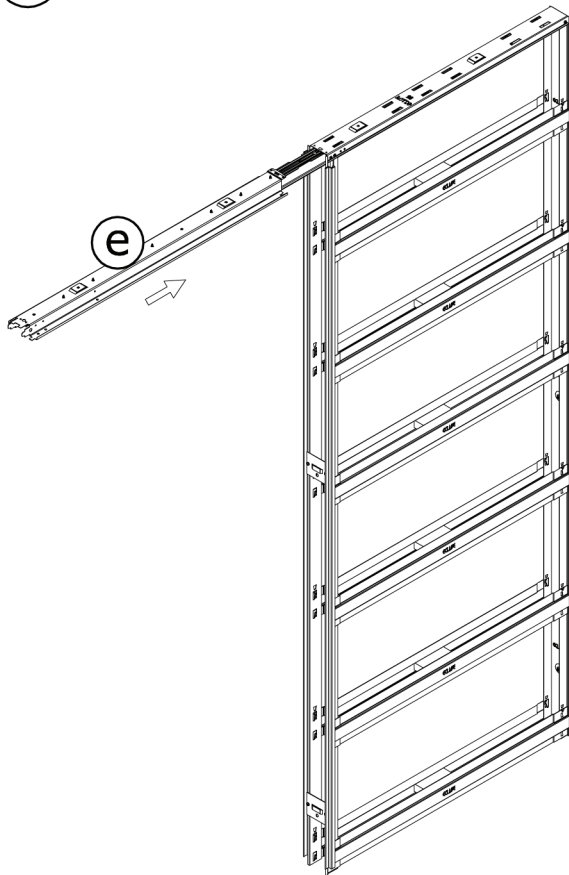
Paina loput poikkipalkit (b) paikoilleen molemminpuolin kehystä.

4



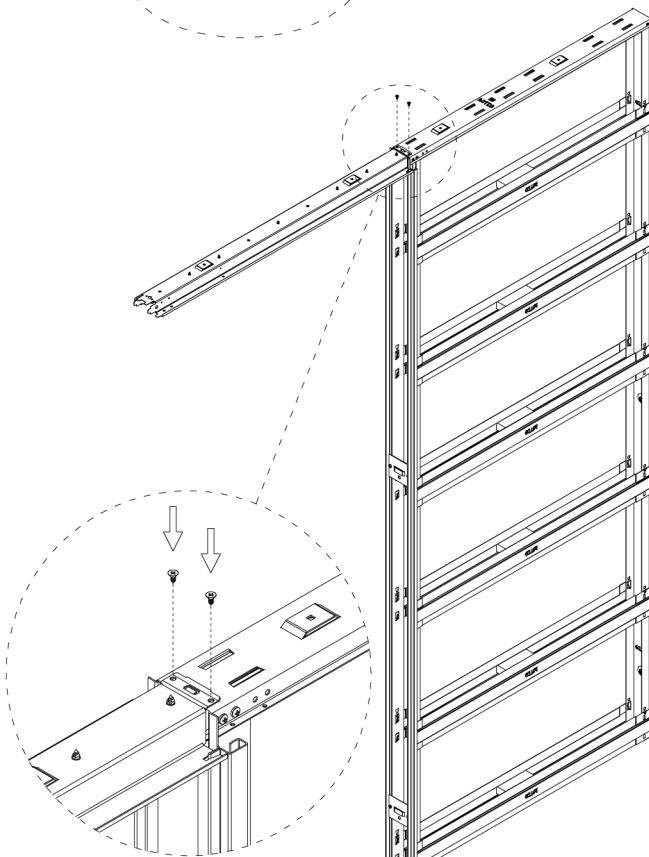
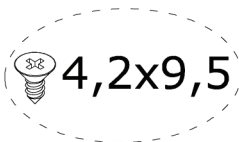
Aseta styrox-tukipalat (h) poikkipalkkien väliin. Styrox-palat tulee ottaa pois seinän sisältä ennen oven asentamista.

5



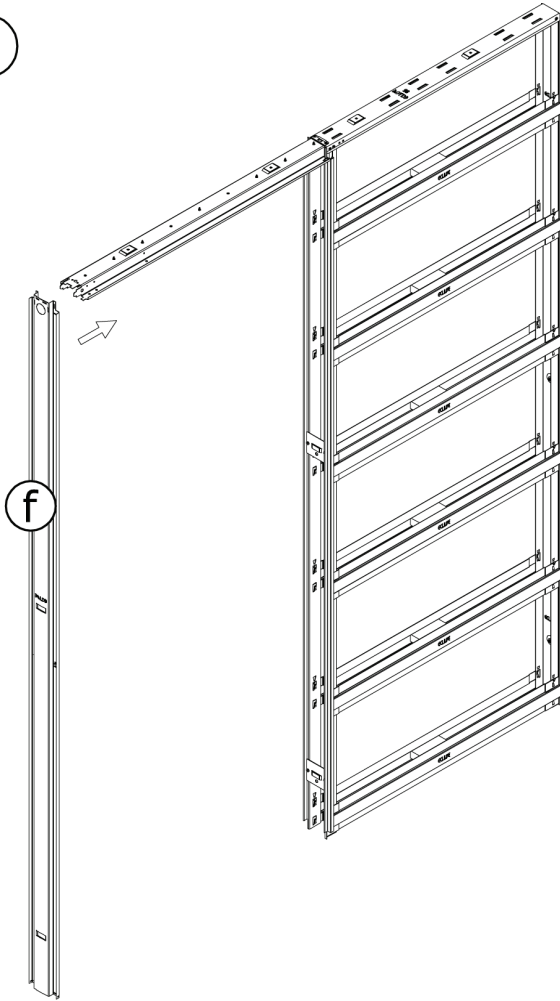
Kiinnitä yläpalkki + liukukisko (e) kehyksen umpiosaan.

6

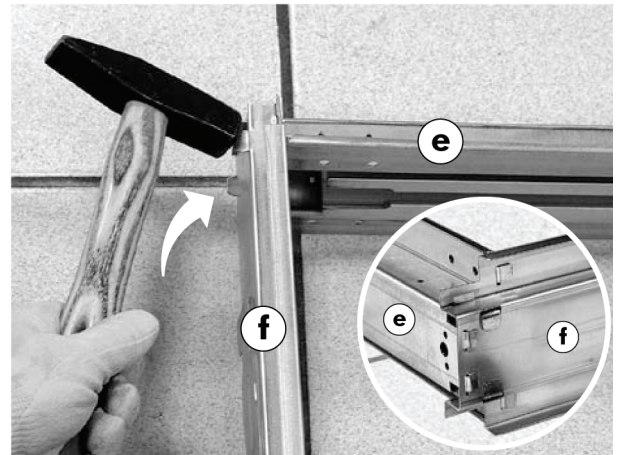


Ruuvaa yläpalkit kiinni toisiinsa. Kiinnityskohdat ovat esirei'itettyjä.

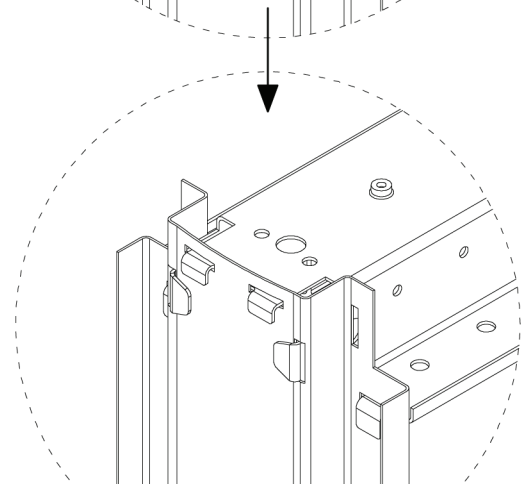
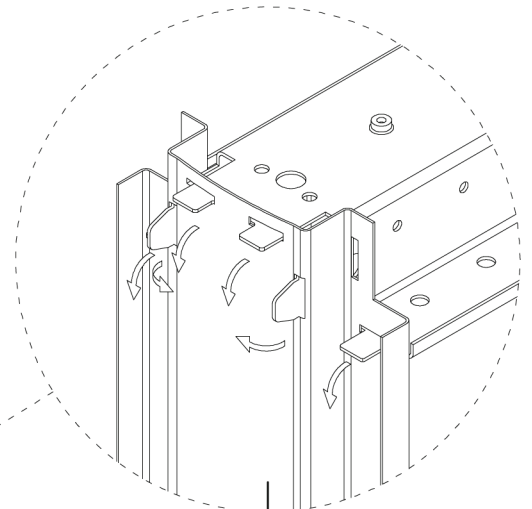
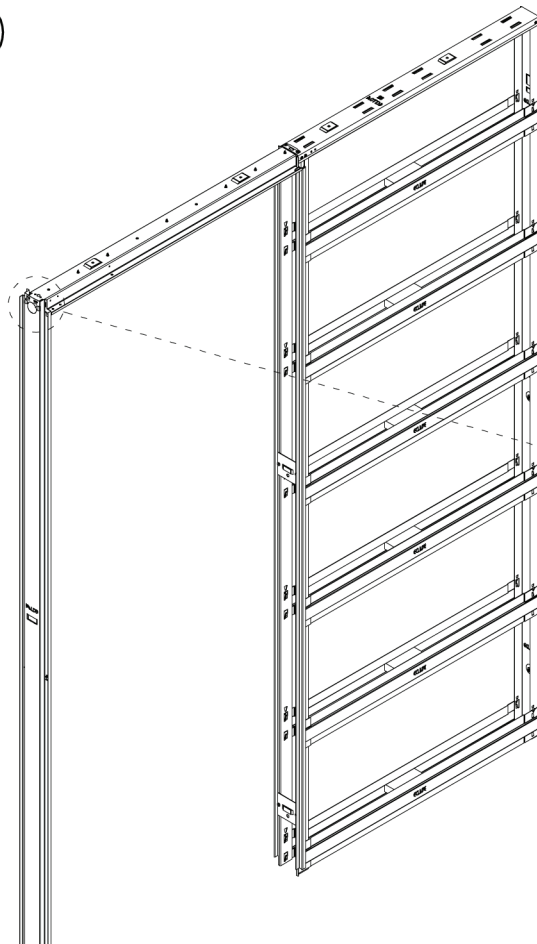
7

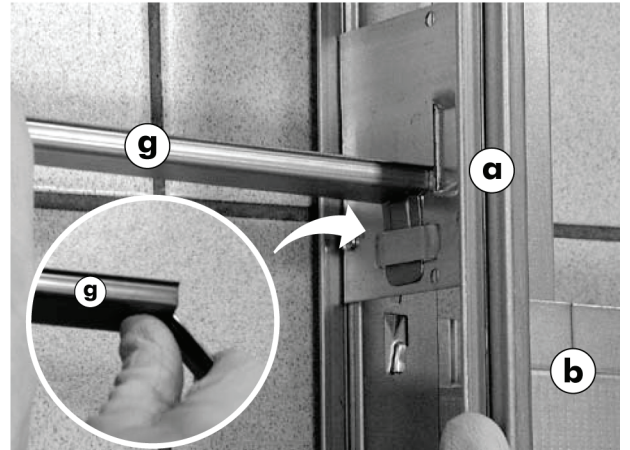
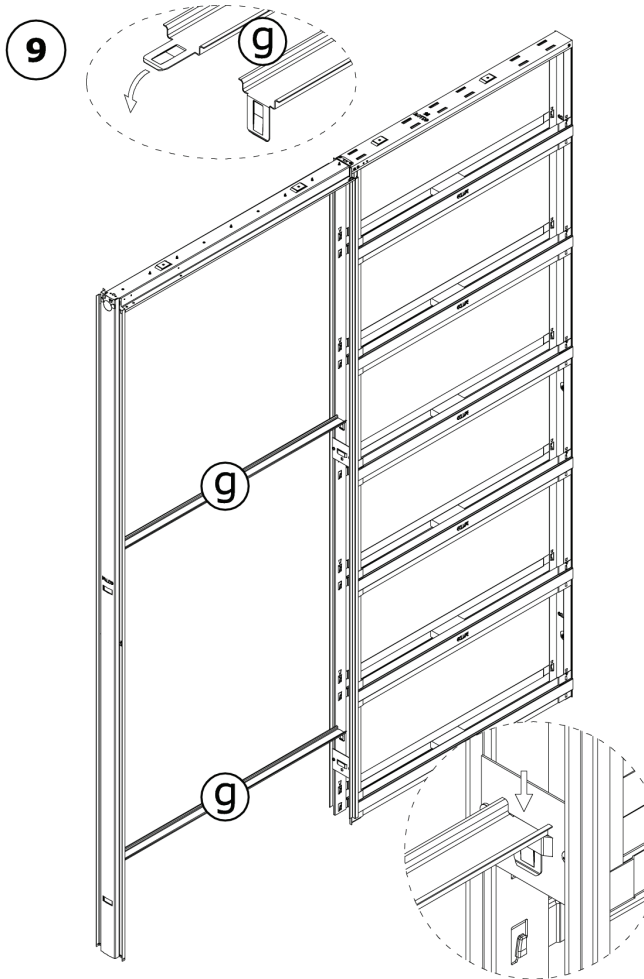


Yhdistä pysäytinkarmi (f) yläpalkkiin ja paina metalliset “kynnet” kuvan osoittamalla tavalla.

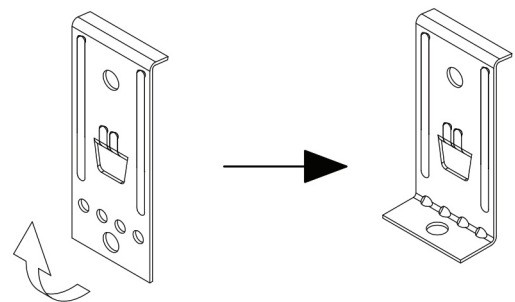
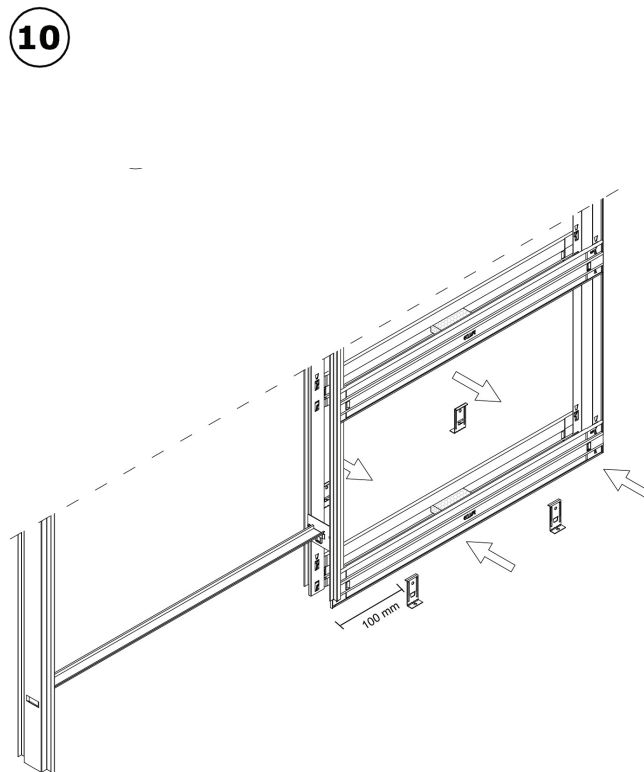


8





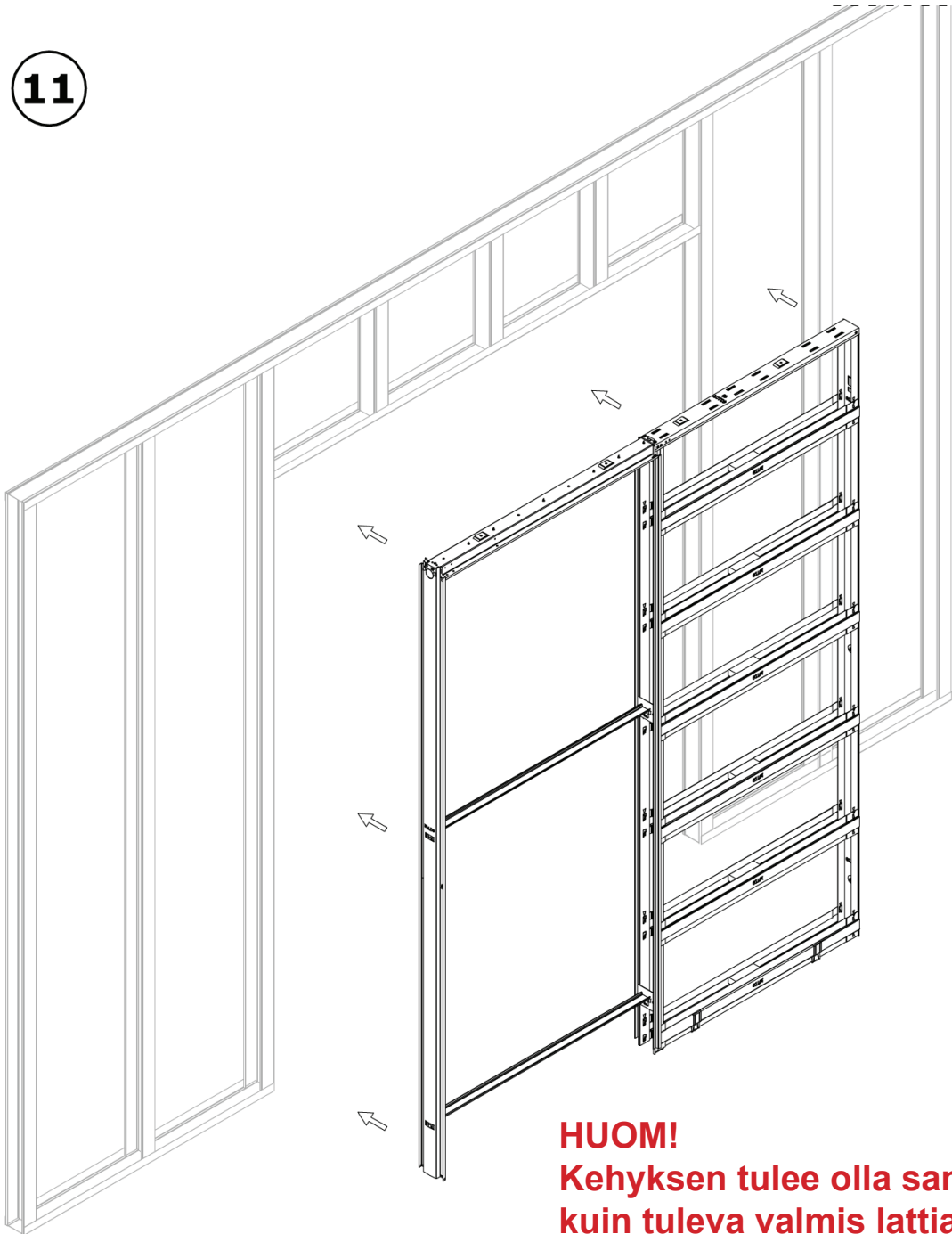
Kiinnitä asennustuet (g) paikalleen. Asennustuet pitävät oviaukon leveyden vakiona levytyksen ajan. Poista asennustuet levytyksen jälkeen.



Asenna kiinnityspalat (i) kehyksen alinmisiin poikkipalkkeihin.

2. KEHYKSEN ASENNUS VÄLISEINÄRUNKOON

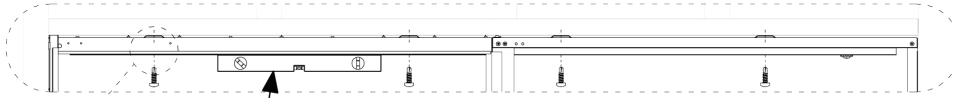
11



HUOM!

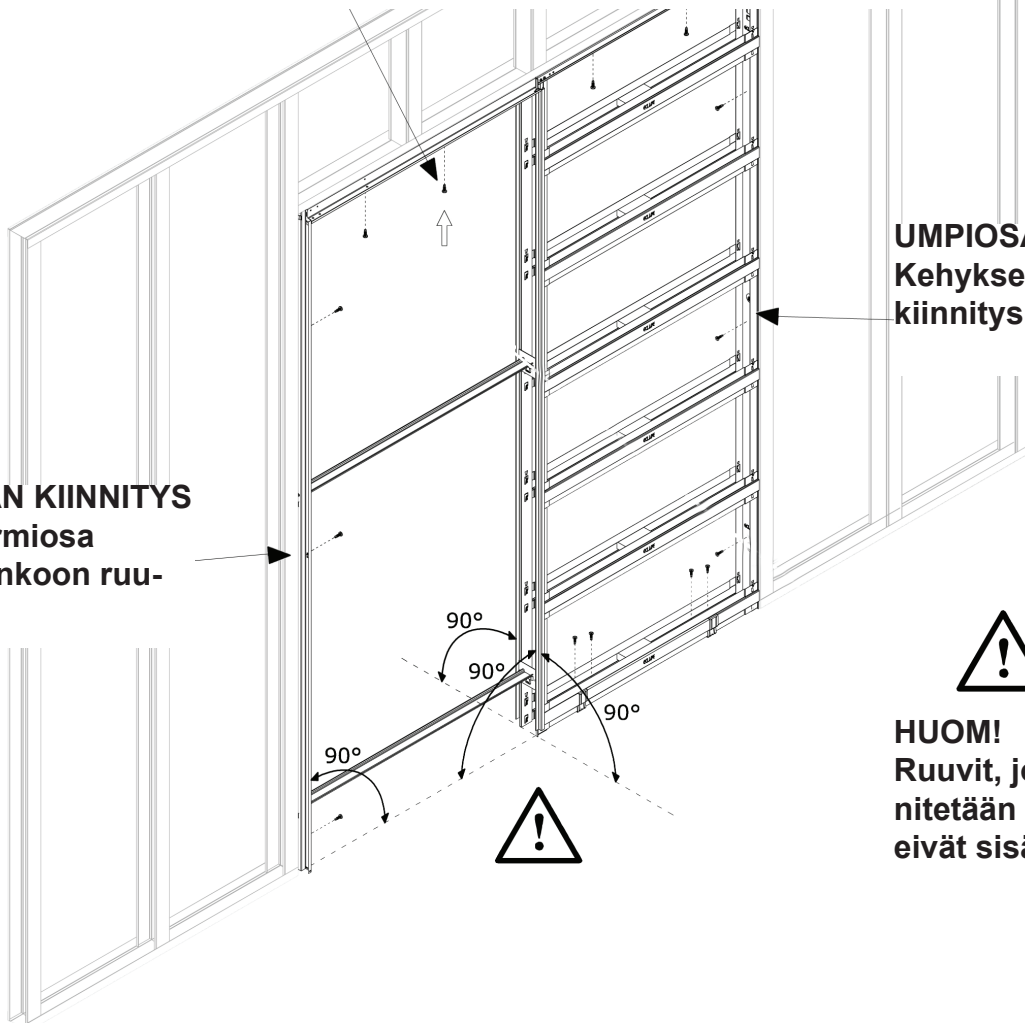
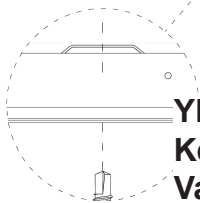
Kehyksen tulee olla samassa korossa kuin tuleva valmis lattiapinta (esim. parketti). Huomioi myös mahdollinen lattialista.

12



YLÄOSAN KIINNITYS

Kehyksessä on valmiit rei'itetyt kiinnityskohdat ruuveille. Varmista, että ruuvinkanta menee liukukiskossa olevan reiän läpi. Ruuvien tulee kiinnittää ainoastaan kehyksen uloin profiili seinärunkoon, ei liukukisko. Varmista kiinnityksen jälkeen, että liukukisko on suorassa.



KARMIOSAN KIINNITYS

Kiinnitä karmiosa väliseinärunkoon ruuveilla.

UMPIOSAN KIINNITYS

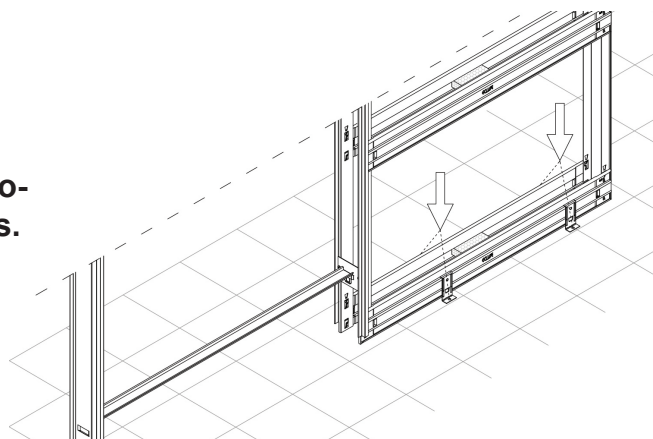
Kehyksessä on valmiit kiinnitysreiät ruuveille.



HUOM!
Ruuvit, joilla kehys kiinnitetään väliseinärunkoon eivät sisälly toimitukseen.

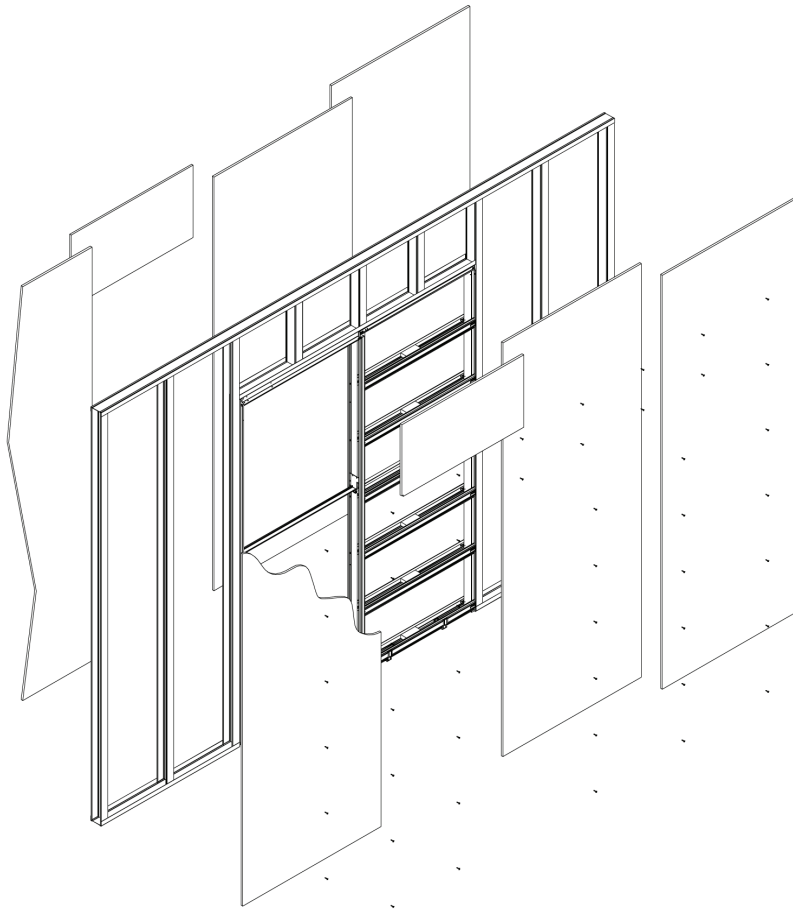
LATTIAAN KIINNITTÄMINEN

Ruuvaa tai liimaa kehys kiinni lattiaan kiinnityspaloista (i). Huomioi mahdollinen lattialämmitys.

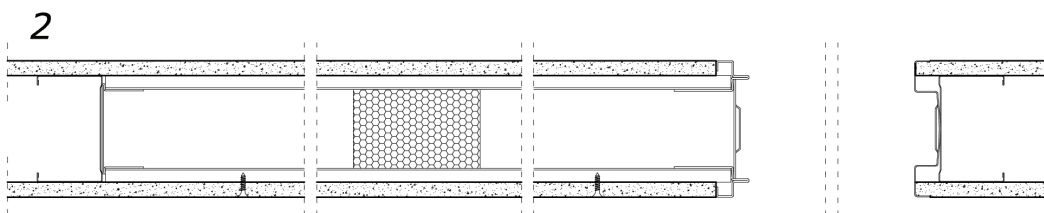
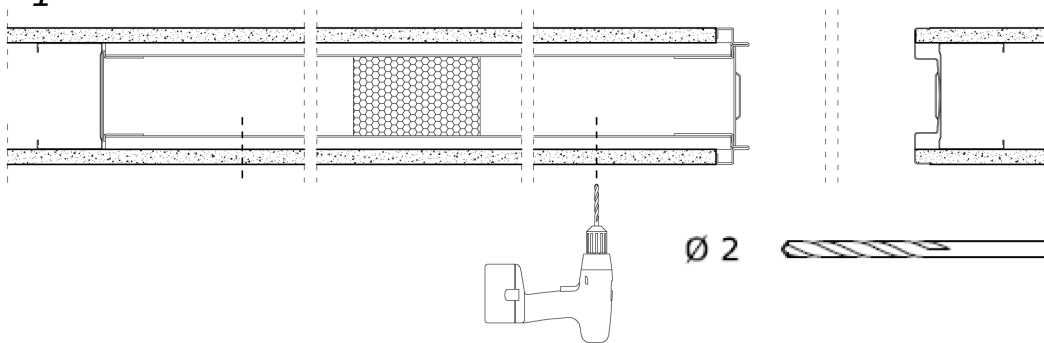


3. RAKENNUSLEVYJEN KIINNITTÄMINEN

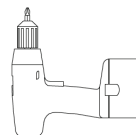
13



1 Tee tarvittaessa levyruuveille esireiät 2 mm poranterällä.



3,9x19



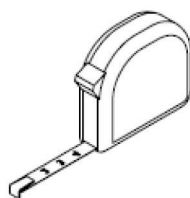
PH2



HUOM!
Käytä ainoastaan pakkauksen mukana tulleita 19 mm levyruuveja

4. OVEN ASENTAMINEN

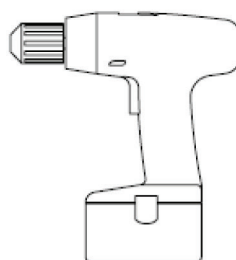
Tarvittavat työkalut ja välineet



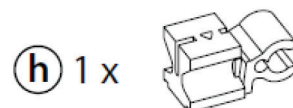
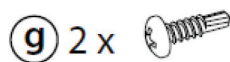
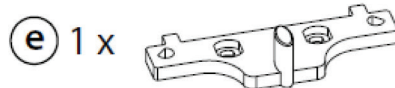
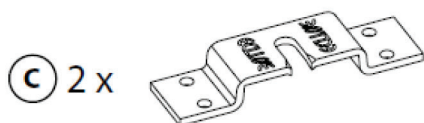
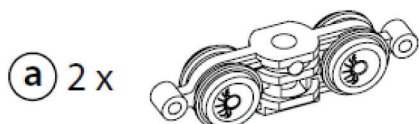
13 mm



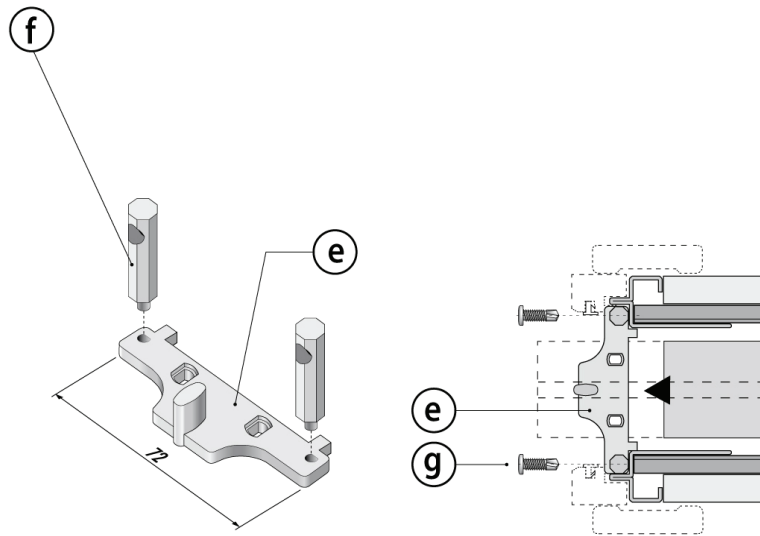
PH2



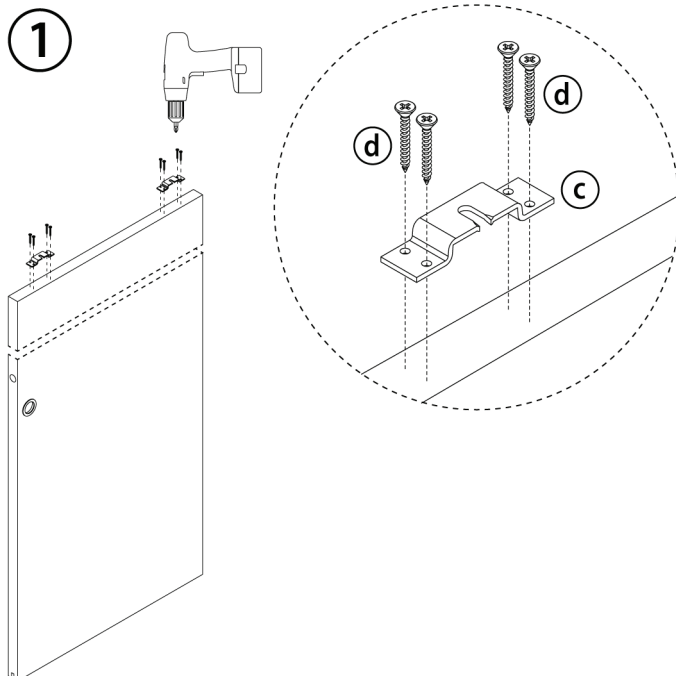
Pakettiin sisältyvät osat



ALAOHJAIMEN KIINNITTÄMINEN

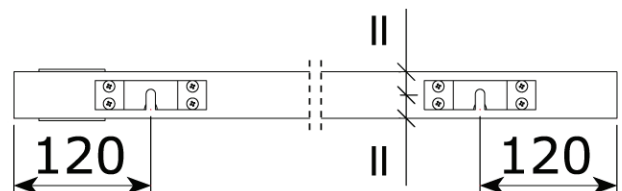


OVEN KIINNITYSLEVYJEN ASENTAMINEN



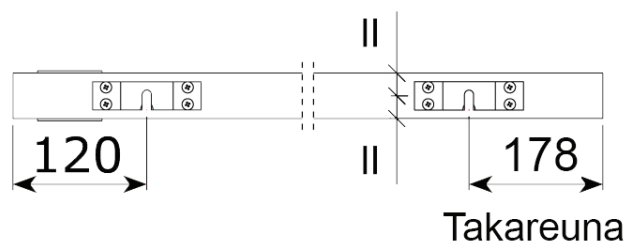
Suosittelut kiinnityslevyjen paikat

Ovi noin 60mm näkyvissä (oven vetimet näkyvissä), oven ollessa seinän sisällä.

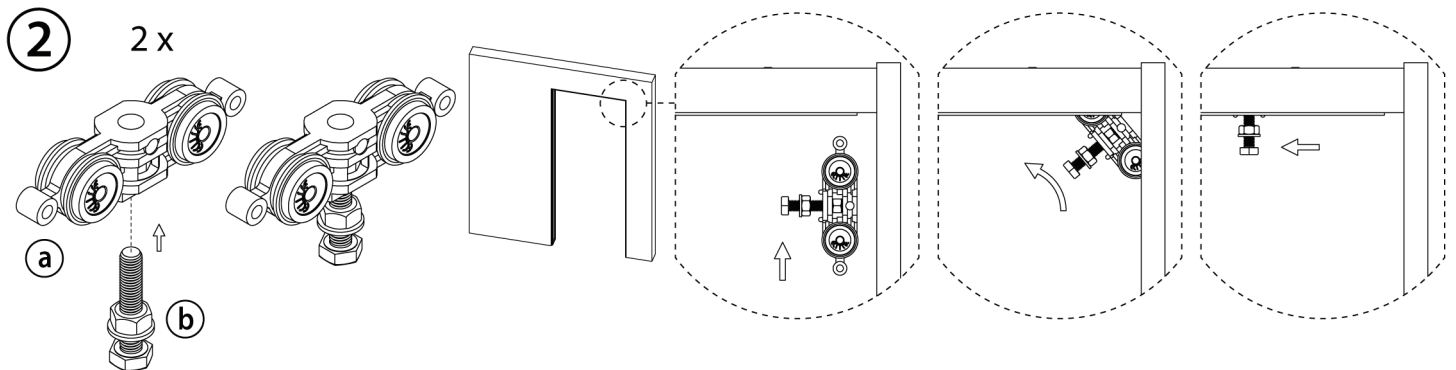


Vaihtoehtoinen kiinnityslevyjen asennus

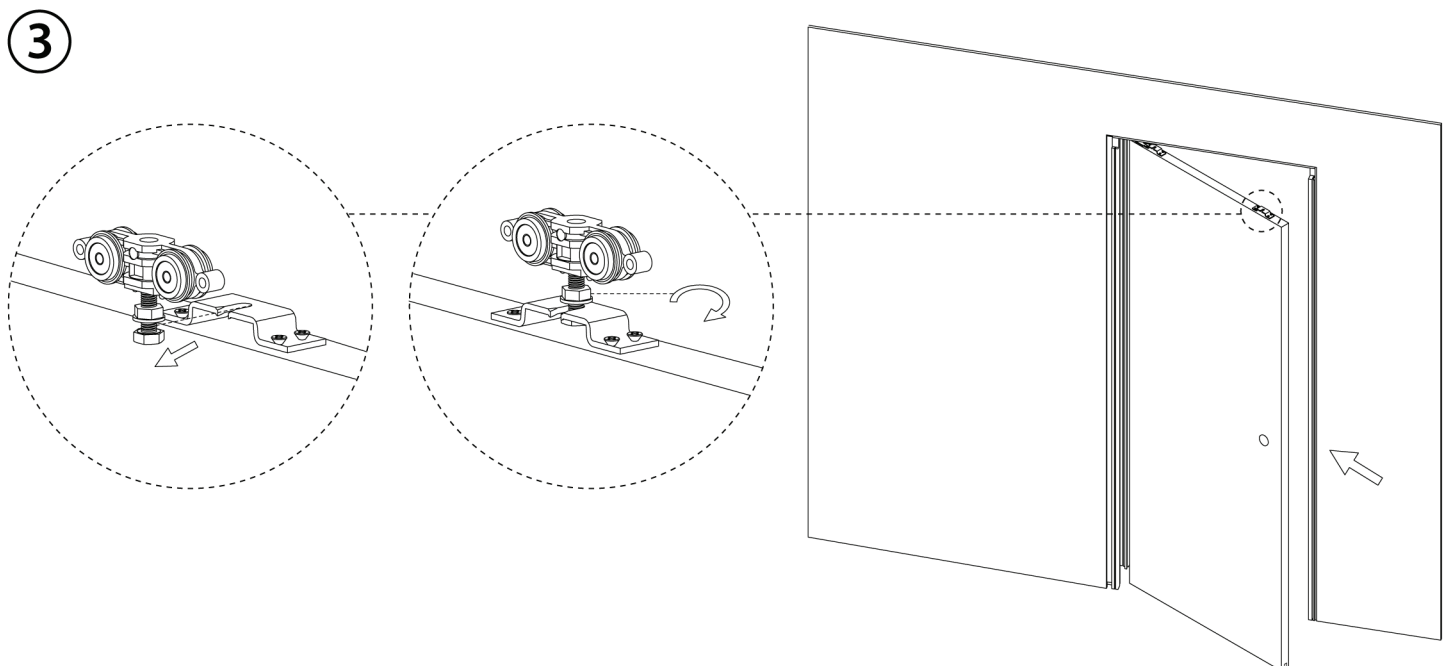
Ovi kokonaan seinän sisällä



PYÖRÄSTÖJEN LAITTAMINEN LIUKUKISKOON

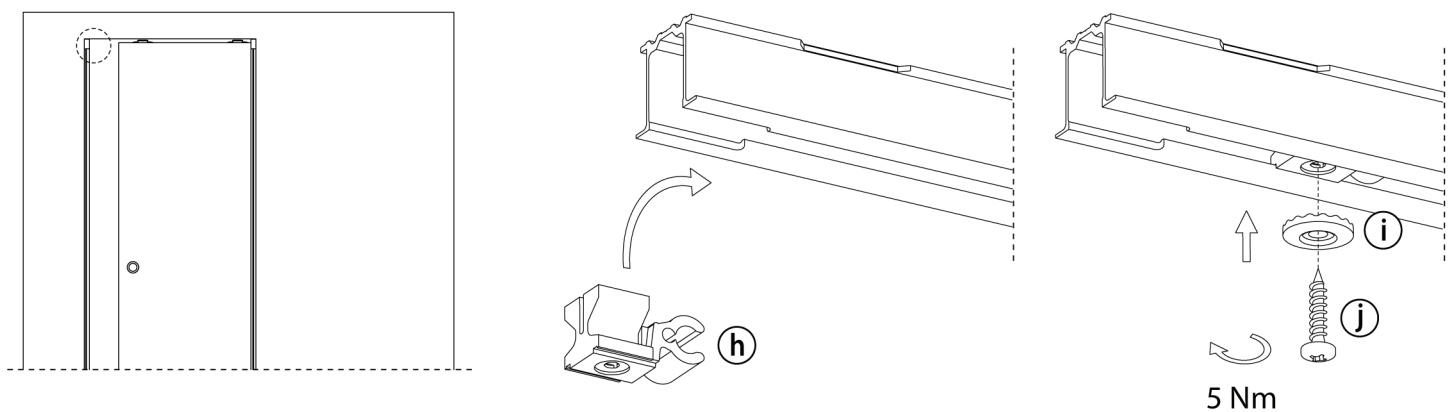


OVEN NOSTAMINEN PAIKOILLEEN



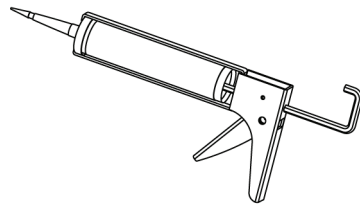
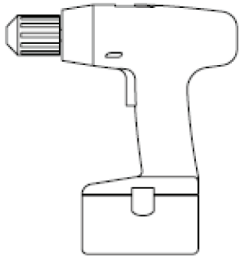
ETUPYSÄYTTIMEN KIINNITTÄMINEN

Huom! Etupysäytintä ei kiinnitetä mikäli oveen tulee soft close pysäytin.



5. KARMIEN ASENTAMINEN

Tarvittavat työkalut ja välineet



Suosittelut liimat:
Würth Power tack
Casco XtremFix
Tytan Vector Rapid

Pakettiin sisältyvät osat

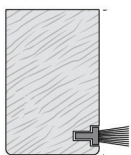
Yläkarmi
2 kpl

Sivukarmi
2 kpl

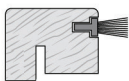
Pysäytinkarmi
1 kpl

Nukkaharjatiiviste
2 kpl

(A)



(B)



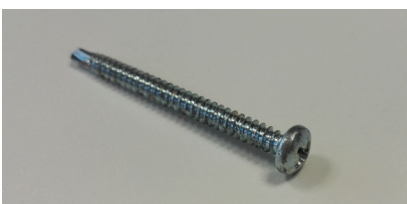
(C)



(S)



Ruuvit
Single 600-1000 4 kpl
Single 1100 ja 1200 6 kpl

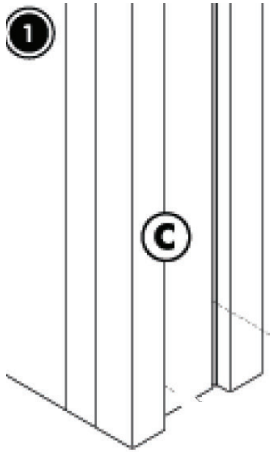


Peitehatut, valkoiset
Single 600-1000 4 kpl
Single 1100 ja 1200 6 kpl



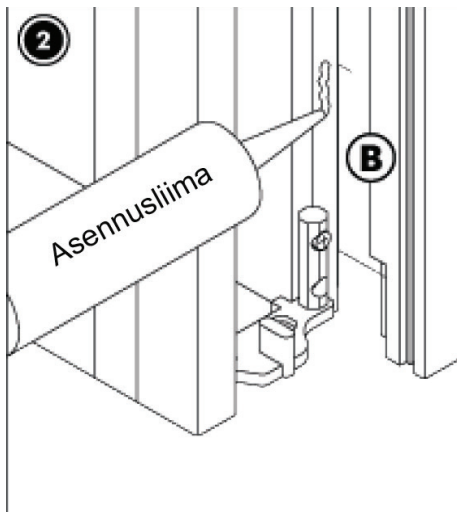
TYÖVAIHEET:

Pysäytinkarmin (C) kiinnittäminen



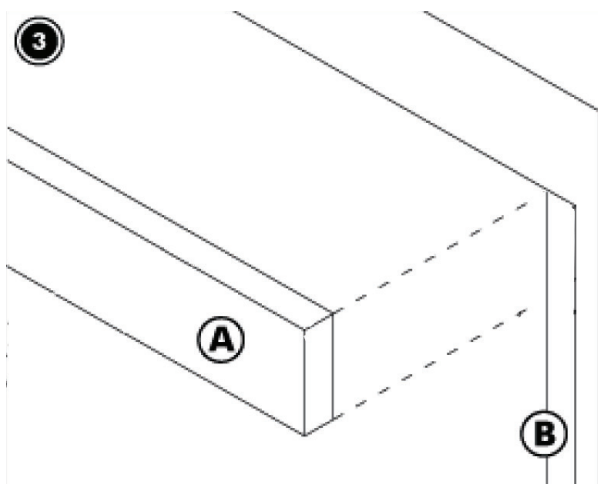
Kiinnitä pysäytinkarmi asennusliimalla kehyksen teräskarmiin (katso seuraavalla sivulla olevasta kuvasta asennuskohta). Laita asennusliimaa noin viiteen eri kohtaan molemmille puolille teräskarmia ja paina pysäytinkarmi paikalleen. Tarvittaessa varmista tartunta maalarinteipillä.

Sivukarmien (B) kiinnittäminen



Kiinnitä pystykarmit asennusliimalla kehykseen (katso seuraavalla sivulla olevasta kuvasta asennuskohta). Laita liimaa noin viiteen eri kohtaan teräsprofiilia tai sivukarmin takapintaan ja paina sivukarmi paikalleen.

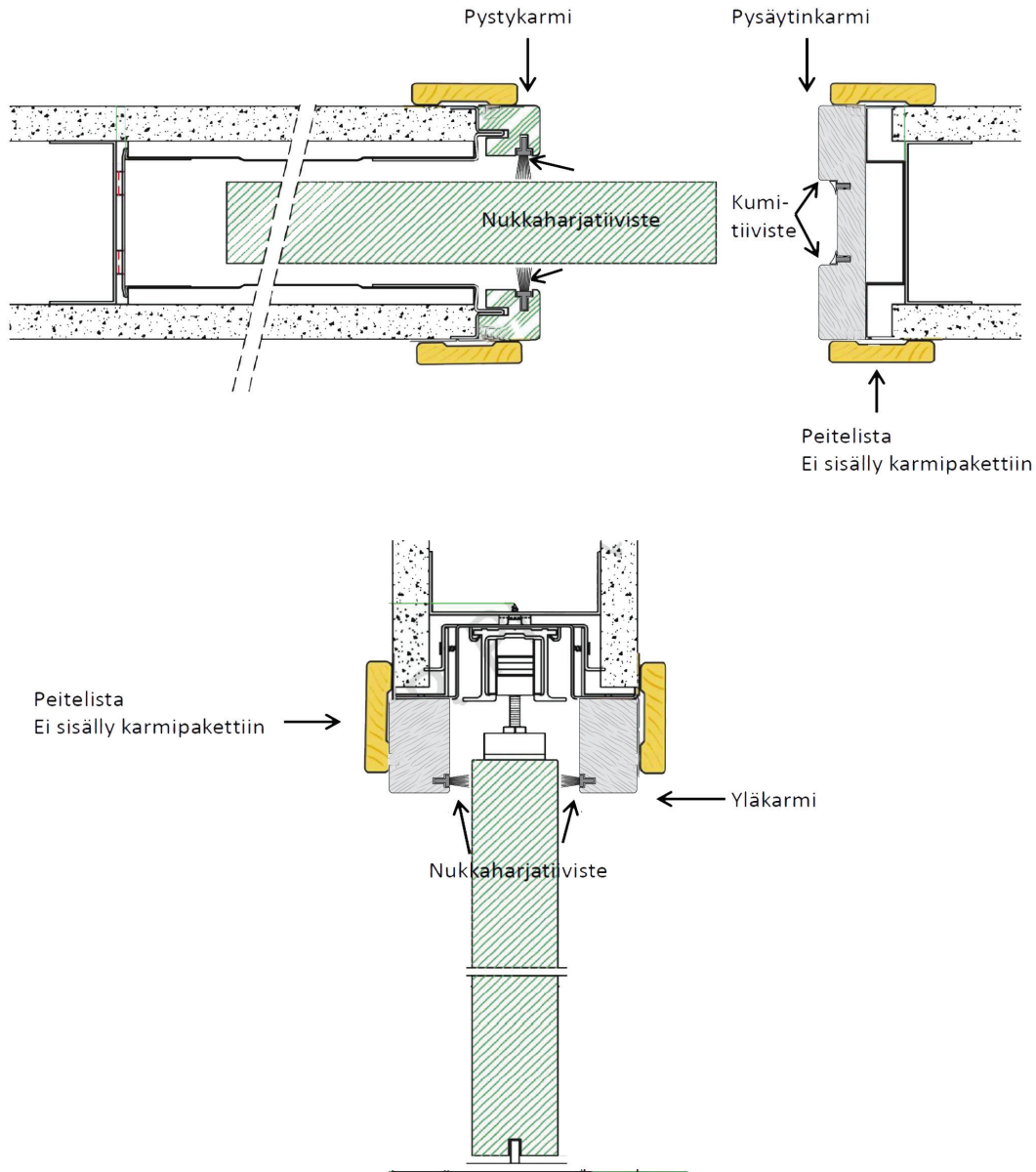
Yläkarmien (A) kiinnittäminen



Kiinnitä yläkarmit mukana tulleilla ruuveilla ja peitä ruuvireiät peitehautoilla.

Paina nukkaharjatiivisteet (s) yläkarmien uriin.

Karmien paikat





MUOTOLEVY |
RAKENNUSTUOTTEET