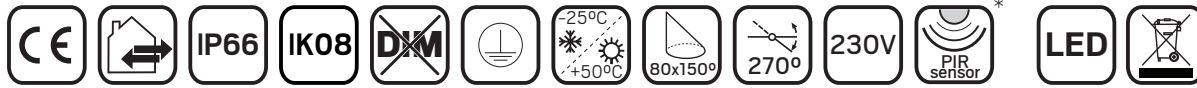
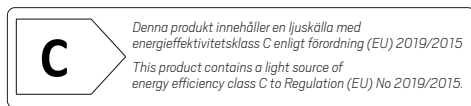
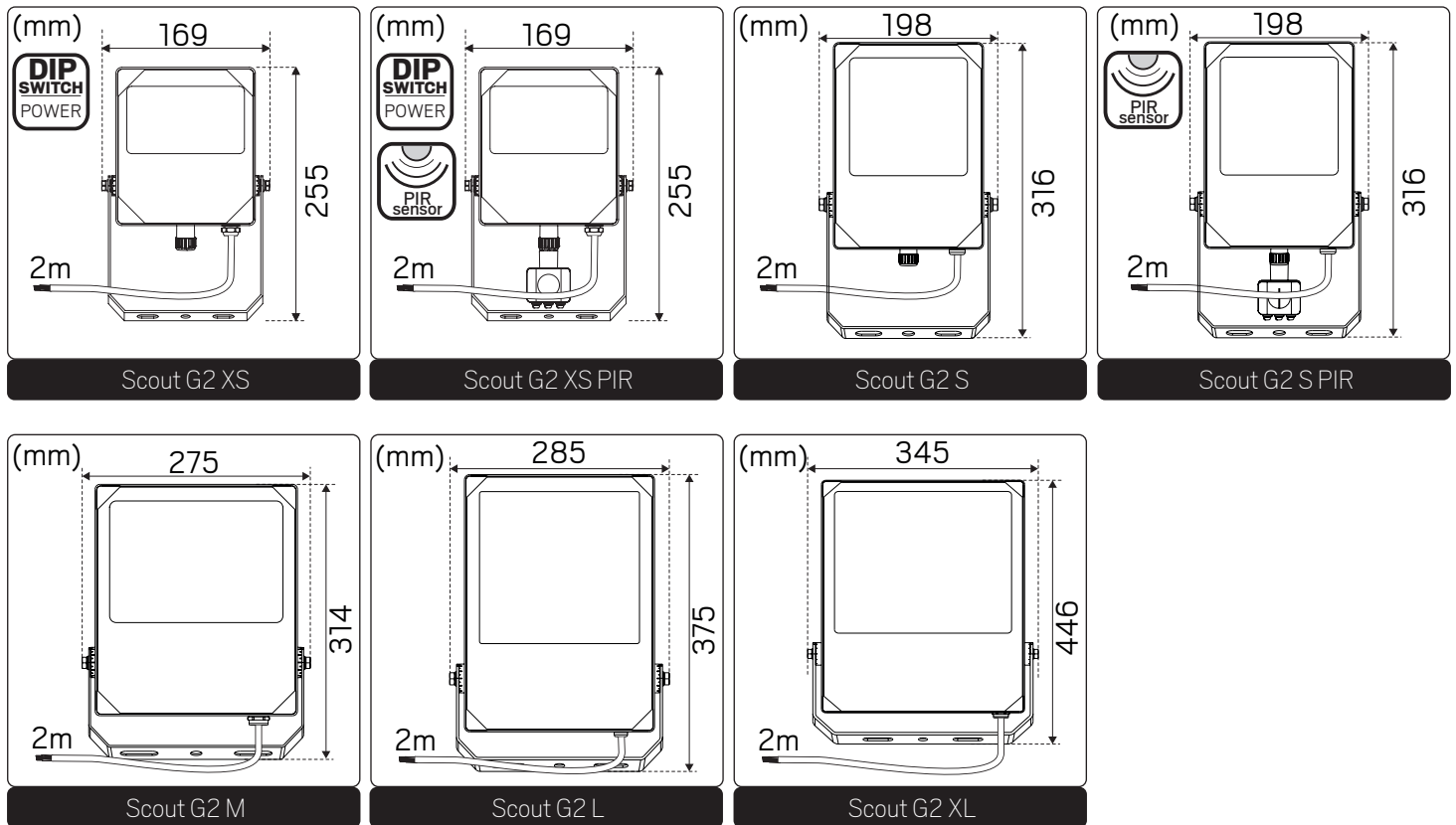


E-nr	Sbro	El.nr	GTIN	Name	LED color	Color	Total Effect
7767999	4528801	3105406	7392971146089	Scout G2 XS Asym	4000K	Black	10,20,30W
7768000	4528802	3105407	7392971146096	Scout G2 XS Asym PIR *	4000K	Black	10,20,30W
7768001	4528803	3105408	7392971146102	Scout G2 S Asym	4000K	Black	50W
7768002	4528804	3105409	7392971146119	Scout G2 S Asym PIR *	4000K	Black	50W
7768003	4528805	3105410	7392971146126	Scout G2 M Asym	4000K	Black	100W
7768004	4528806	3105411	7392971146133	Scout G2 L Asym	4000K	Black	150W
7768005	4528807	3105412	7392971146140	Scout G2 XL Asym	4000K	Black	200W

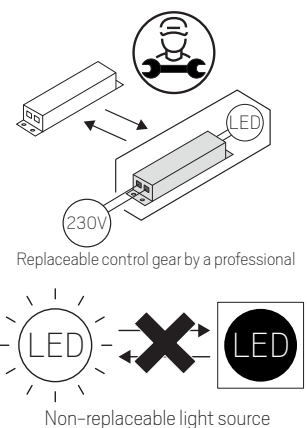


For explanation of symbols see [www.hidealite.se](http://www.hidealite.se)



## SAFETY INSTRUCTIONS

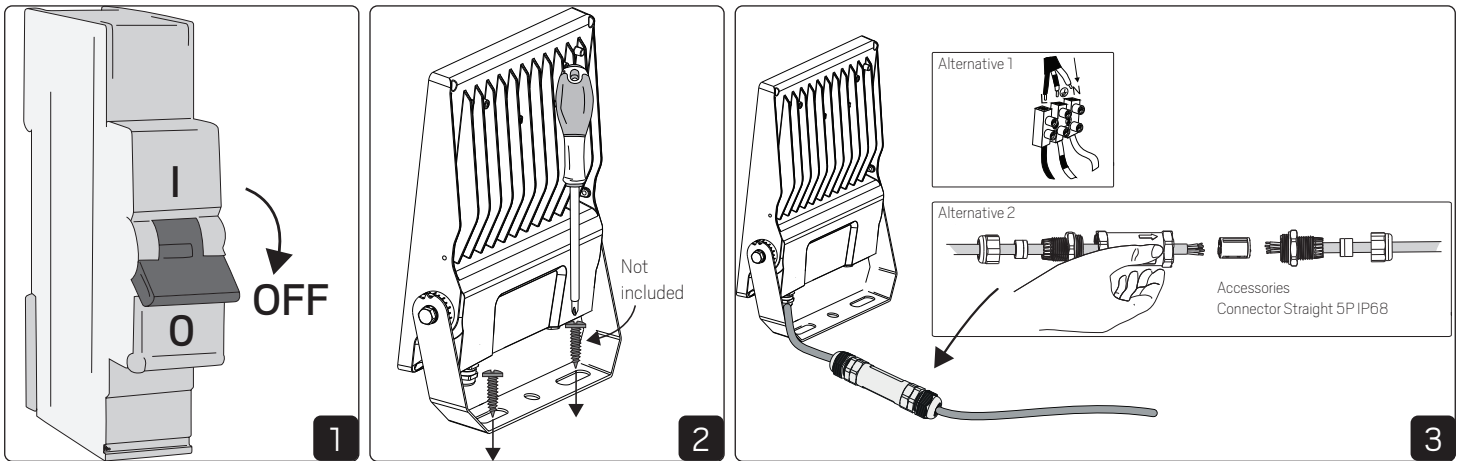
- en** Read these instructions carefully before commencing installation and retain for future reference. The luminaire should be installed by a licensed electrician and in accordance with local regulations. Make sure that the power is off before installation or maintenance.
- sv** Läs dessa instruktioner före installationen påbörjas och lämna den vidare till brukaren av anläggningen. Armaturen skall installeras av behörig installatör och enligt gällande föreskrifter. Se till att spänningen är frånslagen före installation eller underhåll.
- fi** Lue nämä ohjeet ennen asentamista ja luovuta ohjeet valaisimen seuraavalle käyttäjälle. Valaisimen saa asentaa valtuutettu asentaja voimassa olevien määräysten mukaisesti. Varmista, että jännite on kytketty päältä ennen asennusta ja huoltoa.
- no** Les disse instruksjonene før du starter installeringen, og gi den deretter videre til anleggets bruker. Armaturen skal installeres av en godkjent installatør og i henhold til gjeldende lover og regler. Sørg for at strømmen er koblet fra før installering og ved vedlikehold.
- da** Læs denne vejledning omhyggeligt, før installationen udføres og gem den til fremtidig brug. Armaturet skal installeres af en autoriseret installatør i henhold til gældende love og regler. Sørg strømmen er afbrudt før installation og vedligeholdelse.
- de** Lesen Sie diese Anweisungen sorgfältig, bevor Sie mit der Installation beginnen, und bewahren Sie sie für späteres Nachschlagen auf. Dieses Leuchtmittel muss durch einen lizenzierten Elektriker im Einklang mit den örtlichen Vorschriften installiert werden. Stellen Sie vor Installations- oder Wartungsarbeiten sicher, dass keine Spannung mehr anliegt.
- pl** Przed przystąpieniem do instalacji należy się uważnie zapoznać z instrukcją i zachować ją na przyszłość. Oprawę oświetleniową powinien zainstalować uprawniony elektryk zgodnie z miejscowymi przepisami. Przed instalacją lub konserwacją wyłączyć zasilanie.
- fr** Lisez attentivement ces consignes avant de commencer l'installation. Pensez également à vous y reporter ultérieurement. Le luminaire doit être installé par un électricien agréé, conformément à la réglementation locale. Veillez à couper le courant avant l'installation et toute opération de maintenance.



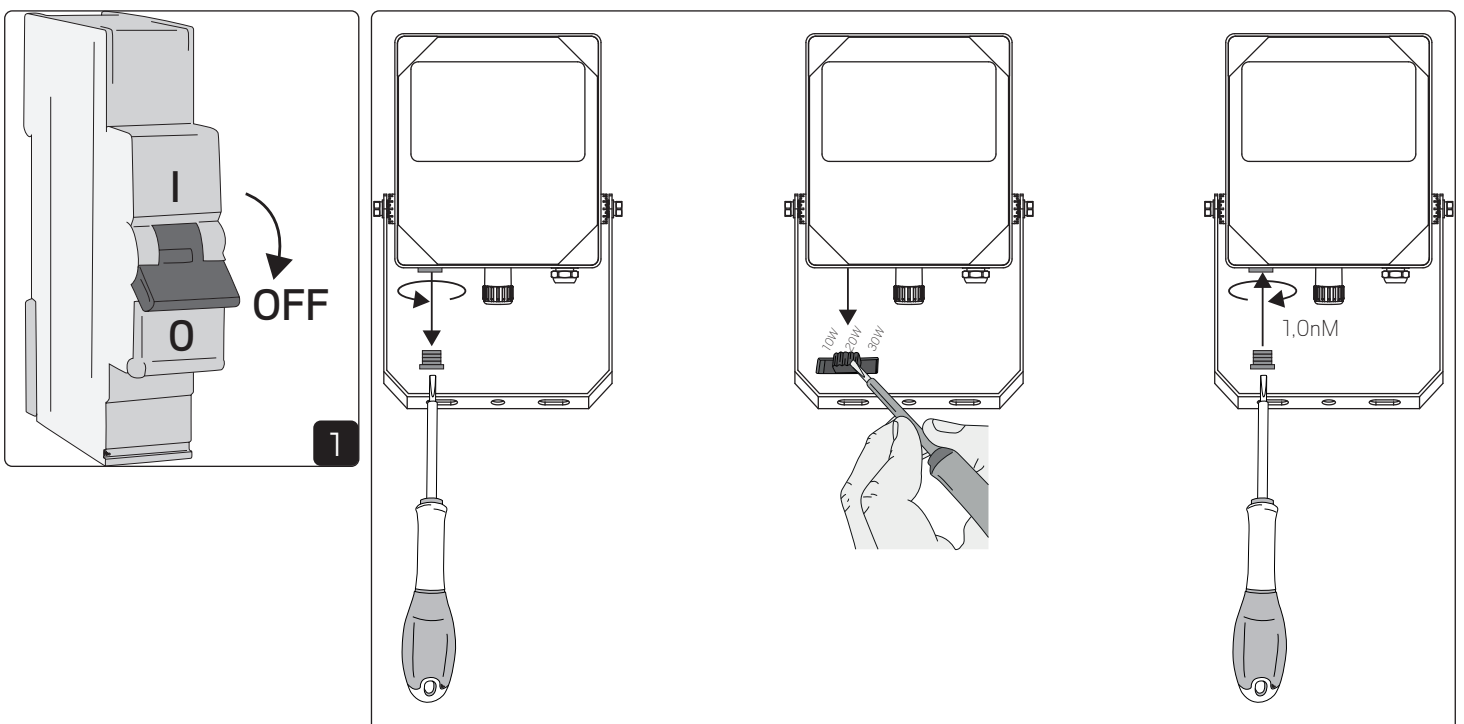
## Accessories

E-nr	Snro	El.nr	GTIN	Name
7768008	4528810	3105415	7392971146171	Cap Scout G2 XS
7768009	4528811	3105416	7392971146188	Cap Scout G2 S
7768010	4528812	3105417	7392971146195	Cap Scout G2 M
7768011	4528813	3105418	7392971146201	Cap Scout G2 L
7768012	4528814	3105419	7392971146218	Cap Scout G2 XL
7767389	4528815	3105420	7392971146225	Sign extension arm 50cm Black
7767390	4528816	3105421	7392971146232	Sign extension arm 100cm Black
7767391	4528817	3105422	7392971146249	Post bracket Ø55-90mm Black
7767547	4528818	3105423	7392971146256	Corner bracket Black
7767392	4528819	3105424	7392971146263	Post top Linear 1-2 luminaires Black
7767393	4528820	3105425	7392971146270	Post top Linear 2-4 luminaires Black
7767394	4528821	3105426	7392971146287	Post top Square 1-4 luminaires Black
7767548	4528822	3105427	7392971146294	Mounting plate Black
7767549	4528823	3105428	7392971146300	Junction box plate Black
7768013	4528824	3105429	7392971146317	PIR-sensor Scout G2
7764691	4523485	3105913	7392971134918	Connector Straight 5P IP68
7764692	4523486	3105914	7392971134925	Connector 4-way 4P IP68

## Installation

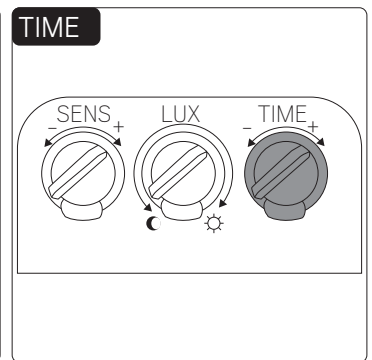
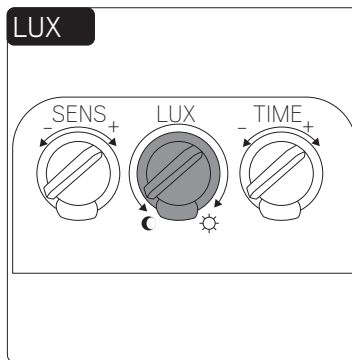
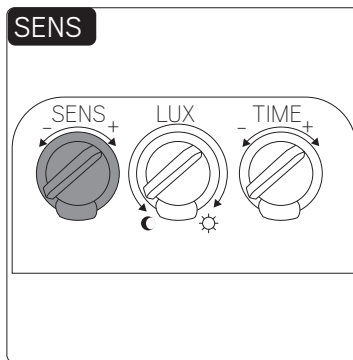
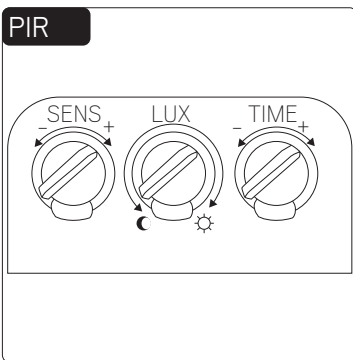
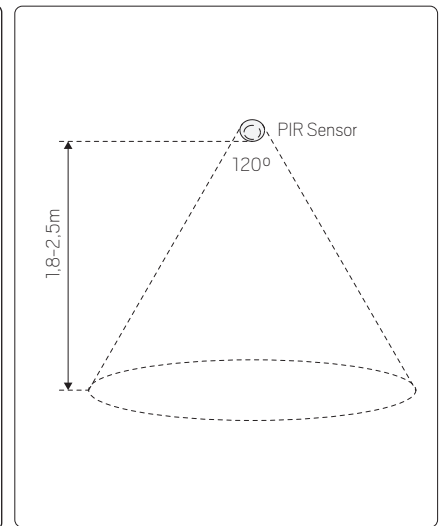
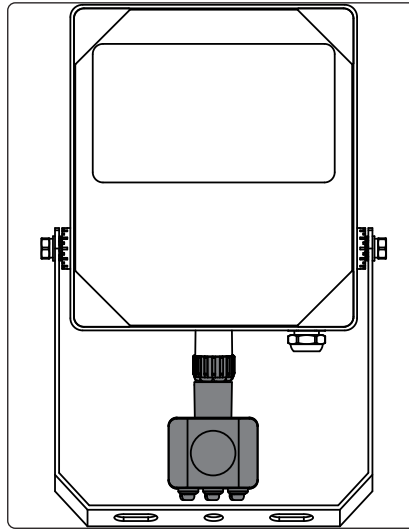


## DIP Switch Power - Scout G2 XS



## Scout G2 XS & S PIR

Power Source	220-240V/AC
Power Frequency	50Hz
Ambient light	10-2000LUX (adjustable)
Time Delay min	10sec±3sec
Time Delay max	7min±2min
Max load	100W (led lamp)
Detection Range	120°
Working temperature	-20~+40°C
Working Humidity	<93% RH
Installation Height	1,8m~2,5m
Detection mode speed	0,6~1,5m/s
Detection Distance	2-10m (<24°C)



**PIR Sensitivity** switch to adjust the detection sensitivity from low to high or the other way around. (2-10m)

**PIR känslighet** för att justera detekteringskänsligheten från låg till högt eller tvärtom. (2-10m)

**10lux** - Sensor active from totally dark.

**2000lux** - Sensor always active, even in daylight.

**10lux** - Sensor aktiv från mörker.

**2000lux** - Sensor är alltid aktiv, även i dagsljus.

**Time Delay** - A delay time concerns the time the unit remains lit after the person leaves the sensor's range. (10sec - 7min)

**Tidsfördröjning** - Tidsfördröjning innebär den tiden du vill behålla armaturen tänd efter att personen har lämnat räckviddens område. (10sek - 7min)