

PHILIPS

Lighting



MASTER MHN-FC

MASTER MHN-FC 1000W/740 230V XW

Pienikokoinen kaksikantainen kvartsilasinen monimetallilamppu

Tuotetiedot

Yleistä tietoa	
Kanta	DOUBLEENDED [Double Ended]
Käyttöasento	P5 [Poikittainen +/-5ast tai vaaka(HOR)]
Käyttöikä, vikaantumisprosentti 5 %, (nim.)	7000 h
Käyttöikä, vikaantumisprosentti 10 %, (nim.)	8000 h
Käyttöikä, vikaantumisprosentti 20 %	9500 h
Käyttöikä, vikaantumisprosentti 50 %, (nim.)	12000 h
Valon tekniset tiedot	
Värikoodi	740 [CCT / 4 000 K]
Valovirta (nimellinen) (min.)	88000 lm
Valovirta (nimellinen) (nim.)	93000 lm
Värimerkki	Valkea (WH)
Valovirran pysyvyys 1 000 h (nim.)	90 %
Valovirran pysyvyys 10 000 h (nim.)	70 %
Valovirran pysyvyys 2 000 h (nim.)	85 %
Valovirran pysyvyys 5 000 h (nim.)	75 %
Kromaattisuuskoordinaatti X (nim.)	374
Kromaattisuuskoordinaatti Y (nim.)	366
Vastaava väriämpötila (nim.)	4100 K
Valotehokkuus (nimellinen) (nim.)	91 lm/W
Värintoistoindeksi (min.)	62
Värintoistoindeksi (nim.)	65
Käyttö ja sähkö tiedot	
Lampun syöttöjännite	230 V [230]

Power (Rated) (Nom)	1040.0 W
Lampun virran lämpeneminen (suurin)	12,5 A
Lampun virta (EM) (nim.)	8,9 A
Sytytyksen syöttöjännite (min.)	198 V
Jännite (suurin)	145 V
Jännite (min.)	115 V
Jännite (nim.)	130 V

Ohjausjärjestelmät ja himmennys

Himmennettävä	Ei
---------------	----

Mekaaniset tiedot ja runko

Lampun viimeistely	Kirkas (CL)
Kannan tiedot	Kaapeli (C)

Hyväksyntä ja käyttökohteet

Energiatohokkuusmerkintä (EEL)	A+
Elohopeapitoisuus (Hg) (nim.)	85 mg
Energiankulutus kWh/1000 h	1144 kWh

UV

Pet-muovia (Niosh) (nim.)	0,049 h.klx
Vauriokerroin D/fc (nim.)	3,4
Tietty säteilyteho	235 mW/klm

MASTER MHN-FC

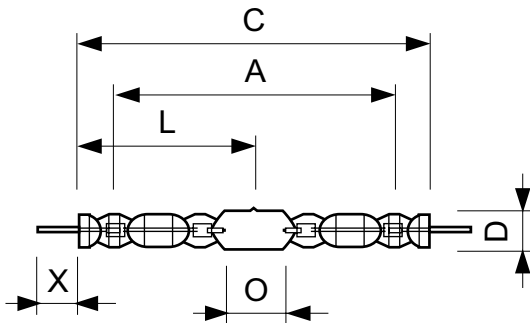
Valaisinsuunnittelun vaatimukset	
Lampun lämpötila (suurin)	950 °C
Pistokannan lämpötila (maks.)	350 °C
Tuotetiedot	
Koko tuotekoodi	871150021424900
Tilaustuotteen nimi	MASTER MHN-FC 1000W/740 230V XW
EAN/UPC – tuote	8718291548256

Tilauskoodi	21424900
Osoittaja – määrä/pakkaus	1
Osoittaja – pakkauksia ulommassa laatikossa	1
Materiaalinumero (12NC)	928075705130
Nettopaino (kappale)	140,000 g
ILCOS Code	MD-1000/40/2B-H-XW

Rajoitukset ja turvallisuus

- Käytettäväksi vain täysin suljetussa valaisimessa, myös testauksen aikana (IEC61167, IEC 62035, IEC60598)
- Valaisimen on pidettävä lampun kuumat osat sisällään, jos lamppu hajoaa
- On erittäin epätodennäköistä, että lampun rikkoutumisella olisi vaikutusta terveyteen. Jos lamppu rikkoutuu, tuuleta huonetta 30 minuuttia ja irrota osat mielellään käsiin kädessä. Aseta ne tiiviisti suljettuun muovipussiin ja vie paikalliseen kierrätyskeskukseen. Älä käytä pölynimuria.

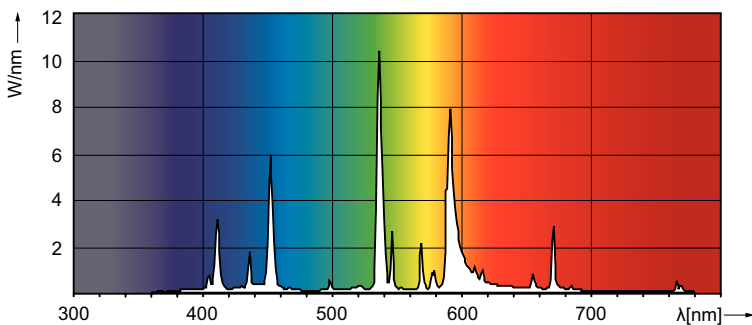
Mittapiirros



MHN-FC 1000W/740 230V XW

Product	D (max)	D	O	X	L	A	C (max)
MASTER MHN-FC	33 mm	25,5	42,5	58 mm	144 mm	226	290 mm
1000W/740 230V		mm	mm			mm	
XW							

Valonjakotiedot



MASTER MHN-FC

Käyttöikä

