



# M

**MUURATTAVAT  
HARKOT**



## HB-ERISTEHARKOT

**Käyttökohteet: ulkoseinät, kellarirakenteet ja perustukset**

### HB-PEH380 - energiatehokkuuden huippuharkko

PEH380 -harkko on erinomainen rakenneratkaisu matalaenergiarakennusten ulkoseinä- ja kellarirakenteisiin. Harkot muurataan perinteisesti 10 mm:n laastisaumalla ja ilman nokkalaastia, jolloin laastin menekki on pienempi. Muurausta nopeuttamaan on harkoissa uros- ja naaraspontit. PEH380 -harkot ovat lujaa materiaalia, jotka kestävät hyvin pakkasrasitusta. Kevytsorabetonirakenteen ansiosta niitä on helppo työstää ja käsitellä.

PEH380 -eristeharkko täyttää viranomaisten asettamat tiukentuneet energiansäästövaatimukset erinomaisesti. Erittäin hyvän lämmön-eristävyytensä ja varaavuutensa vuoksi se on myös ekologisesti viisas ratkaisu - hyvin eristetty ja tiivis talo säästää lämmitysenergiaa!

U-arvo 0,15 W/m<sup>2</sup>K

muurataan perinteisesti  
10 mm:n laastisaumalla ja  
ilman nokkalaastia

harkoissa uros- ja naaraspontit

#### Asennustarvikkeet:

- muuraussiteet; RST siteitä, joita käytetään muurattavien eristeharkkojen kanssa parantamaan harkkokuorien yhteistoimintaa.
- laastit;  
harkkolaasti M 100/500, 1000 kg/ssk  
talvimuurauslaasti 1000 kg/ssk  
sementtilaasti S 30 1000 kg/sk  
- myös 25 kg/ssk ja 500 kg/sk



**PEH380 suora**  
597x380x190 mm  
42 kpl/lava



**PEH380 palkki**  
597x380x190 mm  
42 kpl/lava



**PEH380 kulmat oikea ja vasen**  
597x380x190 mm  
42 kpl/lava



**RUH380 suora**  
590x380x190 mm  
42 kpl/lava

harkkotyyppi	nimike	koko mm	paino kg/kpl	menekki kpl/m <sup>2</sup>	seinän U-arvo W/m <sup>2</sup> K	laastimenekki kg/kpl	paloluokka	palonkestoaika
PEH380 suora	PEH-380	597x <b>380</b> x190 mm	22,0	8,33	0,15	5	A1	EI120,REI 60
PEH380 palkki	PEH380P	597x <b>380</b> x190 mm	23,0	8,33	0,15	5	A1	EI120,REI 60
PEH380 kulma oik	PEH380O	597x <b>380</b> x190 mm	19,0	1 kpl/kulma/krs	0,15	5	A1	EI120,REI 60
PEH380 kulma vas	PEH380V	597x <b>380</b> x190 mm	19,0	1 kpl/kulma/krs	0,15	5	A1	EI120,REI 60
RUH380	HK380	590x <b>380</b> x190 mm	28,9	8,33		6,5	A1	EI240,REI240, REI-M180



**V**  
**VALETTAVAT  
HARKOT**

## HB-VALUERISTEHARKKO

**Käyttökohteet: ulkoseinä ja kellarin maanpainesseinät**

mittatarkka

erinomaisen ääneneristävyytensä ansiosta hyvä ratkaisu esim. lentomelualueelle

U-arvo 0,16 W/m<sup>2</sup>K

### Asennustarvikkeet:

- aukonylityspeltti EMG400, pituus 3000 mm
- asennuskiilat  
pieni 45x7x7 mm, 400 kpl/pss  
iso 100x22x10 mm, 250 kpl/pss

### Massiivinen unelmaharkko EMG400

HB-Valueristeharkko EMG400 on ihanteellinen rakennusmateriaali massiivisuutensa ja monikäyttöisyytensä johdosta. EMG400 -harkossa on käytetty EPS-Grafit eristettä ja sen vahva eristepaksuus estää kylmäsiltojen syntymistä.

EMG400 -harkoilla rakennetaan varmasti lämmin ja kestävä kivitalo. Jykevän ja turvallisen kivitallokodin runkona EMG400 -harkko kestää kosteutta, pakkasta ja pohjoismaisia olosuhteita vuosikymmenestä toiseen. Harkkojen mittatarkkuus varmistetaan timanttihiontalinjalla jatkuvan mittauksen avulla.

EMG400 -harkkoseinän ääneneristävyys ( $R_w$ ) on jopa 54 dB. EMG400 on erinomainen ratkaisu rakennettaessa mm. lentomelualueelle.

Vaaka- ja pystyraudoitusmahdollisuuden ansiosta valuharkot soveltuvat ulkoseinien lisäksi erinomaisesti myös kellarin maanpainesisiin. Yhtenäisen teräsbetonirakenteen ansiosta erillisiä, maanpainesiinää tukevia väliseiniä tai tukirakenteita ei valuharkkoseinissä yleensä tarvita.



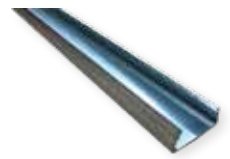
**EMG400 suora**  
600x400x200 mm  
28 kpl/lava



**EMG400 kulmat oikea ja vasen**  
600x400x200 mm  
28 kpl/lava



**EMG400 pääty**  
600x400x200 mm  
28 kpl/lava



**EMG400 aukonylityspeltti**  
3000 mm

harkkotyyppi	nimike	koko mm	paino kg/kpl	menekki kpl/m <sup>2</sup>	seinän U-arvo W/m <sup>2</sup> K	betonimassan menekki l/m <sup>2</sup>	paloluokka	palonkesto aika
EMG400 suora	EMG400	600x <b>400</b> x200 mm	26,0	8,33	0,16	120	A1	EI120,REI 60
EMG400 kulma oik	EMG400O	600x <b>400</b> x200 mm	27,5	1 kpl/kulma/kr	0,16	120	A1	EI120,REI 60
EMG400 kulma vas	EMG400V	600x <b>400</b> x200 mm	27,5	1 kpl/kulma/kr	0,16	120	A1	EI120,REI 60
EMG400 pääty	EMG400PÄ	600x <b>400</b> x200 mm	28,0	8,33	0,16	125	A1	EI120,REI 60



**VALETTAVAT  
HARKOT**



## HB-VALUHARKOT

**Käyttökohteet: kantavat seinät, perustukset ja erilaiset maanpaineseinät**

HB-valuharkot ovat betonisia muottiharkkoja. Valuharkot ovat ladottavia harkkoja, joiden välissä ei käytetä muurauslaastia. HB-valuharkot ovat lujaa materiaalia, jotka kestävät hyvin pakkasrasitusta ja muita mekaanisia rasituksia. Ammattitaitoisen asentajan käsissä niistä syntyy rakenne, joka on myös helppo pinnoittaa. Harkot ladotaan päällekkäin, raudoitetaan ja onkalot täytetään betonilla, näin ollen rakentaminen on erittäin nopeaa ja vaivatonta.

HB-valuharkkotuoteperheeseen kuuluvat Valu-150, Valu-200, Valu-250 ja Valu-300 -harkot. Myös Betonipilariharkko-240 ja Valupilariharkko-250 ovat mainio lisä tähän mittatarkkaan tuoteperheeseen.

Tutustu valuharkkojen asennusohjeisiin osoitteessa [www.hb-betoni.fi/aineistot](http://www.hb-betoni.fi/aineistot).

[www.youtube.com/user/HBBetoniOy](http://www.youtube.com/user/HBBetoniOy)



mittatarkka

kertavalulla valmista

kustannustehokas

helppoa rakentamista

**markkinoiden kevyin  
muottiharkko!**

### Asennustarvikkeet:

- asennuskiilat  
pieni 45x7x7 mm, 400 kpl/pss  
iso 100x22x10 mm, 250 kpl/pss



**VALU150**  
600x150x200 mm  
80 kpl/lava



**VALU200**  
600x200x200 mm  
72 kpl/lava



**VALU250**  
600x250x200 mm  
40 kpl/lava



**VALU300**  
600x300x200 mm  
40 kpl/lava



**Betonipilariharkko240**  
240x240x190 mm  
80 kpl/lava



**Valupilari250**  
250x250x200 mm  
80 kpl/lava

harkkotyyppi	nimike	koko mm	paino kg/kpl	menekki kpl/m <sup>2</sup>	betonimassan menekki l/m <sup>2</sup>	ilmaääneneristävyyys (R <sub>w</sub> ) dB	palonkesto aika
Valuharkko-150	HBVALU150	600x150x200 mm	17,0	8,33	90	48	EI180,REI90,REI-M90
Valuharkko-200	HBVALU200	600x200x200 mm	18,3	8,33	140	55	EI240,REI120,REI-M120
Valuharkko-250	HBVALU250	600x250x200 mm	19,4	8,33	170	57	EI240,REI180,REI-M180
Valuharkko-300	HBVALU300	600x300x200 mm	22,5	8,33	220	58	EI240,RE240,REI-M240
Betonipilariharkko	HK240B	240x240x190 mm	16,5		2,5 l/kpl		
Valupilariharkko-250	HBVALU250P	250x250x200 mm	10,3		8,0 l/kpl		

HB-Valuharkot ovat päistä pontattuja. Harkkolavalla on pääty/kulmakappaleita:

HB-Valuharkko-150 n.17%, HB-Valuharkko-200 n.20%, HB-Valuharkko-250 n.25%, HB-Valuharkko-300 n.33%

Suoritustasoilmoitus löytyy osoitteesta [www.hb-betoni.fi](http://www.hb-betoni.fi)



# FORMEX anturamuotti

**Käyttökohteet: talojen perustukset**

helppo asentaa

nopea valaa

kevyt käsitellä

edullinen ja laadukas

ei rakennusjätettä

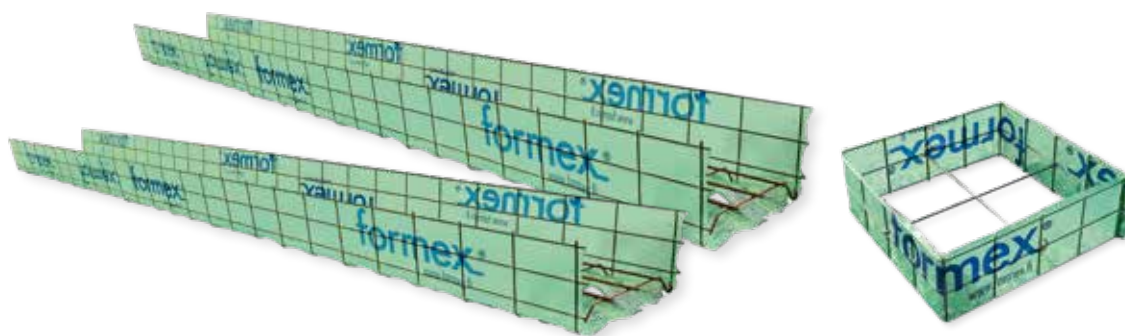
ympäristöystävällinen  
vaihtoehto

Formex-perustusjärjestelmä soveltuu erinomaisesti niin asuin-, teollisuus-, liike- ja vapaa-ajan rakennuksiin. Formex-järjestelmä on mitoitukseltaan lähes rajaton ja sitä voidaan soveltaa kaikkiin perusanturatyyppeihin.

Formexin perustusjärjestelmässä käytettävä anturamuotti mahdollistaa talon perustuksissa käytettävien anturoiden asentamisen helposti, nopeasti ja edullisesti. Koska muottien mitoitus on melkein rajaton, sopivat anturamuotit niin yksityisille omakotirakentajille kuin rakentamisen ammattilaisillekin.

Valmiit anturamuotit valmistetaan Formex -perustusjärjestelmän tuotteista anturamittojen mukaan. Tämän jälkeen ne toimitetaan työmaalle, jossa anturamuotit voidaan kasata nopeasti ja helposti valuvalmiiksi yksiköiksi, joita ei valun jälkeen tarvitse purkaa.

[www.formex.fi/Anturamuotti](http://www.formex.fi/Anturamuotti)



tyyppi	nimike	koko mm
FORMEX JMA*	FORMEX500	250x <b>500</b> x <b>5000</b> mm
FORMEX JMA*	FORMEX600	250x <b>600</b> x5000 mm
FORMEX PA (pilari)*	FORMEXPILARI	200x <b>600</b> x600 mm

\*) muotit sisältävät tukisiteet

Huomioi muotin tilausmäärässä porrastusten ja niiden päätyjen vaatima lisä noin 10 %.

Seinäanturamuotit JMA ja JPA muotit toimitetaan sisäkkäin pinottuina 5 m:n elementteinä.

Anturamuotti on valmistettu verkkohitsausmenetelmällä teräslankaverkosta ja laminoitu polyeteenikalvolla molemmin puolin. Asennustyössä tarvitaan ainoastaan voimapihdit teräksien katkaisuun, puukko muovipintojen leikkaukseen sekä raudoittajan sidontakoukku ja sidelankaa muottien yhdistämiseen.

Valetun muotin päälle voidaan jatkaa rakentamista sokkelielementeillä, valuharkoilla tai kevytsoraharkoilla.





**P**  
**PONTTI-  
HARKOT**

# HB-PONTTIHARKOT

**Käyttökohteet: perustukset, kellarit ja väli- ja ulkoseinät**

## Kustannustehokkuutta pientalorakentamiseen

Ponttiharkkojen yksi merkittävimmistä vahvuuksista on muurauksen nopeuttaminen. HB-ponttiharkkojen luontevia käyttökohteita ovat perustukset, tukimuurit sekä väli- ja ulkoseinärakenteet.

HB-ponttiharkkoja on 6 eri kokoa; UH100P, RUH125P, RUH150P, RUH200P, RUH250P ja RUH300P. Harkkojen pituus on 498 mm ja korkeus 195 mm. HB-ponttiharkot muurataan n. 5 mm laastisaumalla\* ilman nokkalaastia, minkä ansiosta muurauksen nopeutuu merkittävästi. Muurauksessa voi käyttää muuraukskelkkaa. Harkkoissa on isot raudoitusurat, mikä mahdollistaa hyvät suoja-laastietäisyydet harjateräksiä käytettäessä. Harkkolavassa on mukana myös kulmaharkkoja, joka helpottaa mm. nurkkien muurausta ja määrälaskentaa.

Muurattaessa HB-ponttiharkkoja käytetään ohutsaumamuuraukseen kehitettyä Juho ohutharkkolaasti ML10. Tämän ansiosta muurauksella on nopeaa ja laastimenekki on huomattavasti perinteistä harkkolaastia pienempi. HB-ponttiharkot voidaan tarvittaessa muurata myös harkkolaastilla, jolloin muurauksessa paksuudeksi tulee n.10 mm.

\* varmista rakennesuunnittelijalta nokkalaastin tarpeellisuus



UH100P	RUH125P	RUH150P	RUH200P	RUH250P	RUH300P
498x100x195 mm 132 kpl/lava	498x125x195 mm 108 kpl/lava	498x150x195 mm 96 kpl/lava	498x200x195 mm 84 kpl/lava	498x250x195 mm 70 kpl/lava	498x300x195 mm 56 kpl/lava

## Asennustarvikkeet:

- laasti;  
Juho ohutharkkolaasti ML10  
1000 kg/ssk
- Juho ohutharkkolaasti talvi  
ML10 1000kg/ssk
- myös 25 kg/ssk ja 500 kg/ssk

## HB-KEVYTSORA- JA PILARIHARKOT

ei ponttatut harkot

Käyttökohteet:  
perustukset ja pilarit



H75	PH240	PH300
590x75x190 mm 150 kpl/lava	240x240x190 mm 120 kpl/lava	300x300 mm 64 kpl/lava

harkkotyyppi	nimike	koko	paino kg/kpl	menekki kpl/m <sup>2</sup>	kulmia kpl/lava	laastimenekki kg/harkko	lavalla kpl/lava	paloluokat
UH100P	HKP100	498x <b>100</b> x195 mm	6,8	10,0	36	1,3	132	EI120,REI60,R30
RUH125P	HKP125	498x <b>125</b> x195 mm	7,2	10,0	24	1,4	108	EI180,REI90,R60
RUH150P	HKP150	498x <b>150</b> x195 mm	9,4	10,0	24	1,5	96	EI240,REI120,R90
RUH200P	HKP200	498x <b>200</b> x195 mm	11,2	10,0	28	2,4	84	EI240,REI240,R120
RUH250P	HKP250	498x <b>250</b> x195 mm	13,7	10,0	21	2,4	70	EI240,REI240,R240,REI-M60
RUH300P	HKP300	498x <b>300</b> x195 mm	16,6	10,0	14	2,4	56	EI240,REI240,R240,REI-M120
harkkotyyppi	nimike	koko	paino kg/kpl	menekki kpl/m <sup>2</sup>	betonimassan menekki l/kpl	laastimenekki kg/harkko	lavalla kpl/lava	paloluokat
H75	HK075	590x <b>75</b> x190 mm	7,4	8,33	-	3,5	150	EI60
PH240	HK240P	240x <b>240</b> x190 mm	8,7	-	2,5	-	120	-
PH300	HK300P	300x <b>300</b> mm	14,9	-	9,4	-	64	-

Suoritusasointilomitus löytyy osoitteesta [www.hb-betoni.fi](http://www.hb-betoni.fi)

# M

## MUURATTAVAT HARKOT

Ympäripontattu, helppo asentaa  
Ohutsaumamuurattava tai liimattava  
Kestää kosteutta, pakkasta, ei pala eikä lahoa  
Johdotukset helppo tehdä, levyissä on reiät valmiina

## HB-PRIIMA -SEINÄLEVYT

**Käyttökohteet: erityisesti kosteiden tilojen väliseinät**

### Palamaton HB-Priima - turvallinen seinämateriaali

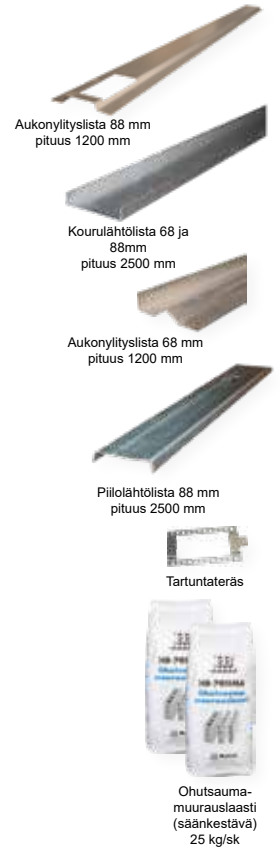
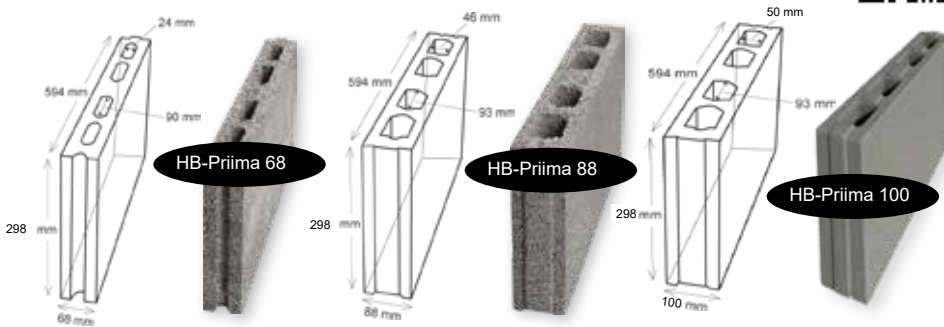
Kivipohjaiset HB-Priima -väliseinätuotteet ovat paras ratkaisu kaikkeen seinärakentamiseen, kuten kosteisiin tiloihin. HB-Priimalla rakennat kätevästi myös kevyet väliseinät ja puurakenteisten ulkoseinien sisä- ja ulkoverhoukset. Soveltuu myös esim. pientalojen julkisivun saneeraus- sessa rappausalustana.

Nykyaikaisena kivipohjaisena materiaallina HB-Priima -harkkolevyt soveltuvat erinomaisesti kosteiden tilojen seinien rakentamiseen. Lisä- turvallisuutta luo myös Priiman palamattomuus. Ympäripontattuna ja tark- kamittaisena HB-Priima on erittäin helppo, nopea ja kustannustehokas asentaa. Vähäinen laastimenekki 2,5 kg/m<sup>2</sup>.

Kaikissa HB-Priimoissa uralliset väliseinälevyt ovat valmiiksi mukana lavoissa, niillä aukkojen ylitysten jäykistykset ja johtojen vaakavedot onnistuvat vaivatta. HB-Priima 100 mm ja tätä leveämmillä väliseinä- harkoilla voidaan tehdä kantavaa seinää.

Tarkempaa teknistä tietoa löytyy HB-Priima suunnittelu- ja työohjeesta ja osoitteesta [www.hb-betoni.fi](http://www.hb-betoni.fi).

[www.youtube.com/user/HBBetoniOy](http://www.youtube.com/user/HBBetoniOy)



harkkotyyppe	nimike	koko mm	paino kg/kpl	lavalla m <sup>2</sup> /lava	kpl/lava	laastimenekki kg/m <sup>2</sup>	menekki kpl/m <sup>2</sup>	ilmääneneristävyyys R <sub>w</sub>	paloluokka
Priima68	HKV68	594x <b>68</b> x298 mm	11,0	16,0	96	2..3	5,6	36 dB	EI 30
Priima88	HKV88	594x <b>88</b> x298 mm	12,0	17,0	96	2..3	5,6	36 dB	EI60
Priima100	HKV100	594x <b>100</b> x298 mm	14,5	12,8	72	2..3	5,6	39 dB	EI90,REI60,R30

palkkiyyppe	nimike	koko mm	paino kg/kpl
Priima88 palkki	HKV88P15	1490x <b>88</b> x298 mm	30,0
Priima88 palkki	HKV88P18	1788x <b>88</b> x298 mm	36,0
Priima100 palkki	HKV100P15	1490x <b>100</b> x298 mm	36,0

Suoritustasoilmoitus löytyy osoitteesta [www.hb-betoni.fi](http://www.hb-betoni.fi)



Asentaminen nopeaa ja helppoa  
 Ilmaääneneristysluku huippuluokkaa, jopa 52 dB!  
 Ohutsaumamuurattava tai liimattava  
 Kestää kosteutta, pakkasta, ei pala eikä lahoa

**M**  
**MUURATTAVAT  
 HARKOT**

## HB-PRIIMA 130 SILENCE

**Käyttökohteet: väliseinät ja kantavat väliseinät**

HB-Priima 130 Silence on ratkaisu kohteisiin, joissa väliseinältä odotetaan poikkeuksellisen hyvää ääneneristävyyttä. Sen ilmaääneneristävyytluku on huippuluokkaa siitäkin huolimatta, että sen paksuus on vain 130 mm. HB-Priima 130 Silence soveltuu myös kantavien seinien rakentamiseen.

HB-Priima 130 Silence on muiden HB-Priima-väliseinälevyjen tapaan erittäin mittatarkka ja helposti työstettävä. HB-Priima 130 Silence tuoteperheen kattavalla valikoimalla työskentely on nopeaa ja helppoa.

Tarkempaa teknistä tietoa löytyy HB-Priima suunnittelu- ja työohjeesta ja osoitteesta [www.hb-betoni.fi](http://www.hb-betoni.fi).

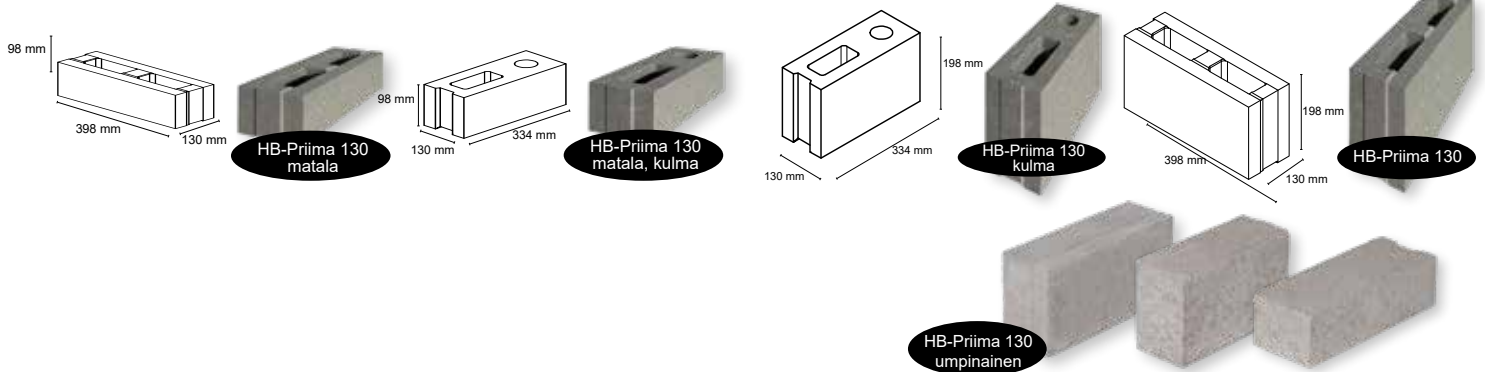
[www.youtube.com/user/HBBetoniOy](http://www.youtube.com/user/HBBetoniOy)



Aukonylityslista 130 mm  
 pituus 1250 mm ja 2500 mm



Ohutsauma-  
 muurauslaasti  
 (säänkestävä)  
 25 kg/sk



harkkotyppi	nimike	koko mm	paino kg/kpl	lavalla m <sup>2</sup> /lava	kpl/lava	lujuus [N/mm <sup>2</sup> ]	ilmaääneneristävyyys R <sub>w</sub>	paloluokka
Priima130	HKV130	398x130x198 mm	17,7	5,7	72	18	48	EI120,REI60,R30
Priima130 kulma	HKV130K	334x130x198 mm	15,0	3,6	54	18	48	EI120,REI60,R30
Priima130 matala	HKV130M	398x130x98 mm	8,0	-	-	18	48	EI120,REI60,R30
Priima130 matala,kulma	HKV130MK	334x130x98 mm	7,5	-	144	18	48	EI120,REI60,R30
Priima130 umpin.	HKV130U	398x130x198 mm	21,5	3,6	48	18	52	EI120,REI60,R30
Priima130 umpin.,kulma	HKV130UK	334x130x198 mm	19,0	3,6	54	18	52	EI120,REI60,R30
Priima130 umpin.,matala	HKV130UM	398x130x98 mm	10,5	-	96	20	52	EI120,REI60,R30
Priima130 umpin.,matala,kulma	HKV130UMK	334x130x98 mm	9,0	-	108	20	52	EI120,REI60,R30
palkkiyppi	nimike	koko mm	paino kg/kpl					
Priima130 aukonylityspalkki 1,2	HKV130P12	1198x130x98 mm	35,0					
Priima130 aukonylityspalkki 1,5	HKV130P15	1498x130x98 mm	43,0					
Priima130 aukonylityspalkki 1,8	HKV130P18	1795x130x198 mm	110,0					
Priima130 aukonylityspalkki 2,1	HKV130P21	2095x130x198 mm	130,0					
Priima130 aukonylityspalkki 2,3	HKV130P23	2295x130x198 mm	145,0					

Suoritustasoilmoitus löytyy osoitteesta [www.hb-betoni.fi](http://www.hb-betoni.fi)





[www.hb-betoni.fi](http://www.hb-betoni.fi)



**HB-BETONITEOLLISUUS OY**

Betonitehtaantie 1, 40320 Jyväskylä Puh. 020 788 1800 [www.hb-betoni.fi](http://www.hb-betoni.fi)