



www.hb-betoni.fi

HARKOT

HB-HARKKOTUOTTEET





HB-ERISTEHARKOT

Käyttökohteet: ulkoseinät, kellarirakenteet ja perustukset

HB-PEH380 - energiatehokkuuden huippuharkko

PEH380 -harkko on erinomainen rakenneratkaisu matalaenergiarakennusten ulkoseinä- ja kellarirakenteisiin. Harkot muurataan perinteisesti 10 mm:n laastisaumalla ja ilman nokkalaastia, jolloin laastin menekki on pienempi. Muurausta nopeuttamaan on harkoissa uros- ja naaraspontit. PEH380 -harkot ovat lujaa materiaalia, jotka kestävät hyvin pakkasrasitusta. Kevytsorabetonirakenteen ansiosta niitä on helppo työstää ja käsitellä.

PEH380 -eristeharkko täyttää viranomaisten asettamat tiukentuneet energiansäästövaatimukset erinomaisesti. Erittäin hyvän lämmön-eristävyytensä ja varaavuutensa vuoksi se on myös ekologisesti viisas ratkaisu - hyvin eristetty ja tiivis talo säästää lämmitysenergiaa!

U-arvo 0,15 W/m²K

muurataan perinteisesti 10 mm:n laastisaumalla ja ilman nokkalaastia

harkoissa uros- ja naaraspontit

Asennustarvikkeet:

- muuraussiteet; RST siteitä, joita käytetään muurattavien eristeharkkojen kanssa parantamaan harkkokuorien yhteistoimintaa.

- laastit;
harkkolaasti M 100/500, 1000 kg/ssk
talvimuurauslaasti 1000 kg/ssk
sementtilaasti S 30 1000 kg/sk
- myös 25 kg/ssk ja 500 kg/sk



PEH380 suora
597x380x190 mm
42 kpl/lava



PEH380 palkki
597x380x190 mm
42 kpl/lava



PEH380 kulmat oikea ja vasen
597x380x190 mm
42 kpl/lava



RUH380 suora
590x380x190 mm
42 kpl/lava

harkkotyyppi	nimike	koko mm	paino kg/kpl	menekki kpl/m ²	seinän U-arvo W/m ² K	laastimenekki kg/kpl	paloluokka	palonkesto aika
PEH380 suora	PEH-380	597x 380 x190 mm	22,0	8,33	0,15	5	A1	EI120,REI 60
PEH380 palkki	PEH380P	597x 380 x190 mm	23,0	8,33	0,15	5	A1	EI120,REI 60
PEH380 kulma oik	PEH380O	597x 380 x190 mm	19,0	1 kpl/kulma/kr	0,15	5	A1	EI120,REI 60
PEH380 kulma vas	PEH380V	597x 380 x190 mm	19,0	1 kpl/kulma/kr	0,15	5	A1	EI120,REI 60
RUH380	HK380	590x 380 x190 mm	28,9	8,33		6,5	A1	EI240,REI240, REI-M180



V
**VALETTAVAT
HARKOT**

HB-VALUERISTEHARKKO

Käyttökohteet: ulkoseinä ja kellarin maanpainesseinät

mittatarkka

erinomaisen ääneneristävyytensä ansiosta hyvä ratkaisu esim. lentomelualueelle

U-arvo 0,16 W/m²K

Massiivinen unelmaharkko EMG400

HB-Valueristeharkko EMG400 on ihanteellinen rakennusmateriaali massiivisuutensa ja monikäyttöisyytensä johdosta. EMG400 -harkossa on käytetty EPS-Grafit eristettä ja sen vahva eristepaksuus estää kylmäsiltojen syntymistä.

EMG400 -harkoilla rakennetaan varmasti lämmin ja kestävä kivitalo. Jykevän ja turvallisen kivitalkodin runkona EMG400 -harkko kestää kosteutta, pakkasta ja pohjoismaisia olosuhteita vuosikymmenestä toiseen. Harkkojen mittatarkkuus varmistetaan timanttihiontalinjalla jatkuvan mittauksen avulla.

EMG400 -harkkoseinän ääneneristävyys (R_w) on jopa 54 dB. EMG400 on erinomainen ratkaisu rakennettaessa mm. lentomelualueelle.

Vaaka- ja pystyraudoitusmahdollisuuden ansiosta valuharkot soveltuvat ulkoseinien lisäksi erinomaisesti myös kellarin maanpainesisiin. Yhtenäisen teräsbetonirakenteen ansiosta erillisiä, maanpaineseiinää tukevia väliseiniä tai tukirakenteita ei valuharkkoseinissä yleensä tarvita.

Asennustarvikkeet:

- aukonylityspeltti EMG400, pituus 3000 mm
- asennuskiilat
pieni 45x7x7 mm, 400 kpl/pss
iso 100x22x10 mm, 250 kpl/pss



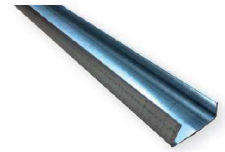
EMG400 suora
600x400x200 mm
28 kpl/lava



EMG400 kulmat oikea ja vasen
600x400x200 mm
28 kpl/lava



EMG400 pääty
600x400x200 mm
28 kpl/lava



EMG400 aukonylityspeltti
3000 mm

harkkotyyppi	nimike	koko mm	paino kg/kpl	menekki kpl/m ²	seinän U-arvo W/m ² K	betonimassan menekki l/m ²	paloluokka	palonkestoaika
EMG400 suora	EMG400	600x400x200 mm	26,0	8,33	0,16	120	A1	EI120,REI 60
EMG400 kulma oik	EMG400O	600x400x200 mm	27,5	1 kpl/kulma/kr	0,16	120	A1	EI120,REI 60
EMG400 kulma vas	EMG400V	600x400x200 mm	27,5	1 kpl/kulma/kr	0,16	120	A1	EI120,REI 60
EMG400 pääty	EMG400PÄ	600x400x200 mm	28,0	8,33	0,16	125	A1	EI120,REI 60



**VALETTAVAT
HARKOT**



HB-VALUHARKOT

Käyttökohteet: kantavat seinät, perustukset ja erilaiset maanpaineseinät

HB-valuharkot ovat betonisia muottiharkkoja. Valuharkot ovat ladottavia harkkoja, joiden välissä ei käytetä muurauslaastia. HB-valuharkot ovat lujaa materiaalia, jotka kestävät hyvin pakkasrasitusta ja muita mekaanisia rasituksia. Ammattitaitoisen asentajan käsissä niistä syntyy rakenne, joka on myös helppo pinnoittaa. Harkot ladotaan päällekkäin, raudoitetaan ja onkalot täytetään betonilla, näin ollen rakentaminen on erittäin nopeaa ja vaivatonta.

HB-valuharkkotuoteperheeseen kuuluvat Valu-150, Valu-200, Valu-250 ja Valu-300 -harkot. Myös Betonipilariharkko-240 ja Valupilariharkko-250 ovat mainio lisä tähän mittatarkkaan tuoteperheeseen.

Tutustu valuharkkojen asennusohjeisiin osoitteessa www.hb-betoni.fi/aineistot.

mittatarkka

kertavalulla valmista

kustannustehokas

helppoa rakentamista

**markkinoiden kevyin
muottiharkko!**

Asennustarvikkeet:

- asennuskiilat

pieni 45x7x7 mm, 400 kpl/pss

iso 100x22x10 mm, 250 kpl/pss

www.youtube.com/user/HBBetoniOy



VALU150
600x150x200 mm
80 kpl/lava



VALU200
600x200x200 mm
72 kpl/lava



VALU250
600x250x200 mm
40 kpl/lava



VALU300
600x300x200 mm
40 kpl/lava



Betonipilariharkko240
240x240x190 mm
80 kpl/lava



Valupilari250
250x250x200 mm
80 kpl/lava



Valupilari400
400x400x200 mm
45 kpl/lava

harkkotypi	nimike	koko mm	paino kg/kpl	menekki kpl/m ²	betonimassan menekki l/m ²	ilmaääneneristävyys (R _w) dB	palonkesto aika
Valuharkko-150	HBVALU150	600x150x200 mm	17,0	8,33	90	48	EI180,REI90,REI-M90
Valuharkko-200	HBVALU200	600x200x200 mm	18,3	8,33	140	55	EI240,REI120,REI-M120
Valuharkko-250	HBVALU250	600x250x200 mm	19,4	8,33	170	57	EI240,REI180,REI-M180
Valuharkko-300	HBVALU300	600x300x200 mm	22,5	8,33	220	58	EI240,RE240,REI-M240
Betonipilariharkko	HK240B	240x240x190 mm	16,5		2,5 l/kpl		
Valupilariharkko-250	HBVALU250P	250x250x200 mm	10,3		8,0 l/kpl		
Valupilariharkko-400	HBVALU400P	400x400x200 mm	26,0		23,0 l/kpl		

HB-Valuharkot ovat päistä pontattuja. Harkkolavalla on pääty/kulmakappaleita:

HB-Valuharkko-150 n.17%, HB-Valuharkko-200 n.20%, HB-Valuharkko-250 n.25%, HB-Valuharkko-300 n.33%

Suoritusasiointi löytyy osoitteesta www.hb-betoni.fi



FORMEX anturamuotti

Käyttökohteet: talojen perustukset

helppo asentaa

nopea valaa

kevyt käsitellä

edullinen ja laadukas

ei rakennusjätettä

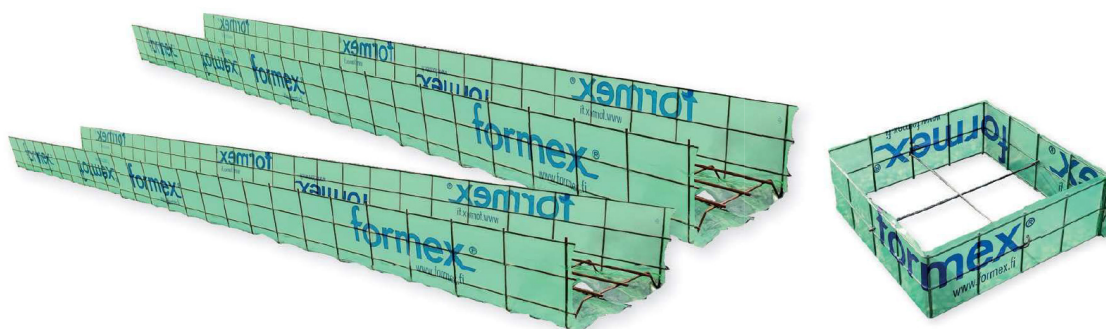
ympäristöystävällinen
vaihtoehto

Formex-perustusjärjestelmä soveltuu erinomaisesti niin asuin-, teollisuus-, liike- ja vapaa-ajan rakennuksiin. Formex-järjestelmä on mitoitukseltaan lähes rajaton ja sitä voidaan soveltaa kaikkiin perusanturatyyppeihin.

Formexin perustusjärjestelmässä käytettävä anturamuotti mahdollistaa talon perustuksissa käytettävien anturoiden asentamisen helposti, nopeasti ja edullisesti. Koska muottien mitoitus on melkein rajaton, sopivat anturamuotit niin yksityisille omakotirakentajille kuin rakentamisen ammattilaisillekin.

Valmiit anturamuotit valmistetaan Formex -perustusjärjestelmän tuotteista anturamittojen mukaan. Tämän jälkeen ne toimitetaan työmaalle, jossa anturamuotit voidaan kasata nopeasti ja helposti valualumiiksi yksiköiksi, joita ei valun jälkeen tarvitse purkaa.

www.formex.fi/Anturamuotti



tyyppi	nimike	koko mm
FORMEX JMA*	FORMEX500	250x500x5000 mm
FORMEX JMA*	FORMEX600	250x600x5000 mm
FORMEX PA (pilari)*	FORMEXPILARI	200x600x600 mm

*) muotit sisältävät tukisiteet

Huomioi muotin tilausmäärässä porrastusten ja niiden päätyjen vaatima lisä noin 10 %.

Seinäanturamuotit JMA ja JPA muotit toimitetaan sisäkkäin pinottuina 5 m:n elementteinä.

Anturamuotti on valmistettu verkkohitsausmenetelmällä teräslankaverkosta ja laminoitu polyeteenikalvolla molemmin puolin. Asennustyössä tarvitaan ainoastaan voimapihdit teräksien katkaisuun, puukko muovipintojen leikkaukseen sekä raudoittajan sidontakoukku ja sidelankaa muottien yhdistämiseen.

Valetun muotin päälle voidaan jatkaa rakentamista sokkeli-elementeillä, valuharkoilla tai kevytsoraharkoilla.





P
**PONTTI-
HARKOT**

HB-PONTTIHARKOT

Käyttökohteet: perustukset, kellarit ja väli- ja ulkoseinät

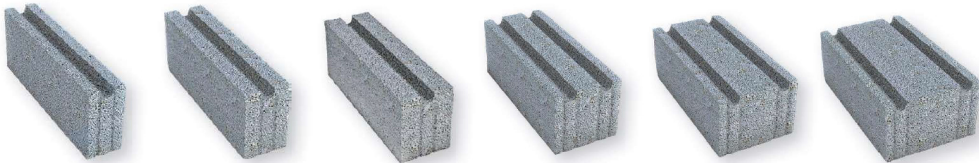
Kustannustehokkuutta pientalorakentamiseen

Ponttiharkkojen yksi merkittävimmistä vahvuuksista on muurausvaiheen nopeuttaminen. HB-ponttiharkkojen luontevia käyttökohteita ovat perustukset, tukimuurit sekä väli- ja ulkoseinärakenteet.

HB-ponttiharkkoja on 6 eri kokoa; UH100P, RUH125P, RUH150P, RUH200P, RUH250P ja RUH300P. Harkkojen pituus on 498 mm ja korkeus 195 mm. HB-ponttiharkot muurataan n. 5 mm laastisaumalla* ilman nokkalaastia, minkä ansiosta muurauksen nopeutuu merkittävästi. Muurauksessa voi käyttää muuraukelkkaa. Harkoissa on isot rauditusurat, mikä mahdollistaa hyvät suojalaastietäisyydet harjateräksiä käytettäessä. Harkkolavassa on mukana myös kulmaharkkoja, joka helpottaa mm. nurkkien muurausta ja määrälaskentaa.

Muurattaessa HB-ponttiharkkoja käytetään ohutsaumamuuraukseen kehitettyä Juho ohutharkkolaasti ML10. Tämän ansiosta muuraustyö on nopeaa ja laastimenekki on huomattavasti perinteistä harkkolaastia pienempi. HB-ponttiharkot voidaan tarvittaessa muurata myös harkkolaastilla, jolloin muurauksessa paksuudeksi tulee n.10 mm.

* varmista rakennesuunnittelijalta nokkalaastin tarpeellisuus



Koko	UH100P	RUH125P	RUH150P	RUH200P	RUH250P	RUH300P
498x100x195 mm	498x125x195 mm	498x150x195 mm	498x200x195 mm	498x250x195 mm	498x300x195 mm	
132 kpl/lava	108 kpl/lava	96 kpl/lava	84 kpl/lava	70 kpl/lava	56 kpl/lava	

Asennustarvikkeet:

- laastit;
Juho ohutharkkolaasti ML10
1000 kg/ssk
- Juho ohutharkkolaasti talvi
ML10 1000kg/ssk
- myös 25 kg/ssk ja 500 kg/sk

HB-KEVYTSORA- JA PILARIHARKOT ei pontatut harkot

Käyttökohteet:
perustukset ja pilarit

Koko	H75	PH240	PH300
590x75x190 mm	240x240x190 mm	300x300 mm	
150 kpl/lava	120 kpl/lava	64 kpl/lava	

harkkotyyppi	nimike	koko	paino kg/kpl	menekki kpl/m ²	kulmia kpl/lava	laastimenekki kg/harkko	lavalla kpl/lava	paloluokat
UH100P	HKP100	498x 100 x195 mm	6,8	10,0	36	1,3	132	EI120,REI60,R30
RUH125P	HKP125	498x 125 x195 mm	7,2	10,0	24	1,4	108	EI180,REI90,R60
RUH150P	HKP150	498x 150 x195 mm	9,4	10,0	24	1,5	96	EI240,REI120,R90
RUH200P	HKP200	498x 200 x195 mm	11,2	10,0	28	2,4	84	EI240,REI240,R120
RUH250P	HKP250	498x 250 x195 mm	13,7	10,0	21	2,4	70	EI240,REI240,R240,REI-M60
RUH300P	HKP300	498x 300 x195 mm	16,6	10,0	14	2,4	56	EI240,REI240,R240,REI-M120
harkkotyyppi	nimike	koko	paino kg/kpl	menekki kpl/m ²	betonimassan menekki l/kpl	laastimenekki kg/harkko	lavalla kpl/lava	paloluokat
H75	HK075	590x 75 x190 mm	7,4	8,33	-	3,5	150	EI60
PH240	HK240P	240x 240 x190 mm	8,7	-	2,5	-	120	-
PH300	HK300P	300x 300 mm	14,9	-	9,4	-	64	-

Ympäripontattu, helppo asentaa
Ohutsaumamuurattava tai liimattava
Kestää kosteutta, pakkasta, ei pala eikä lahoa
Johdotukset helppo tehdä, levyissä on reiät valmiina

HB-PRIIMA -SEINÄLEVYT

Käyttökohteet: erityisesti kosteiden tilojen väliseinät

Palamaton HB-Priima - turvallinen seinämateriaali

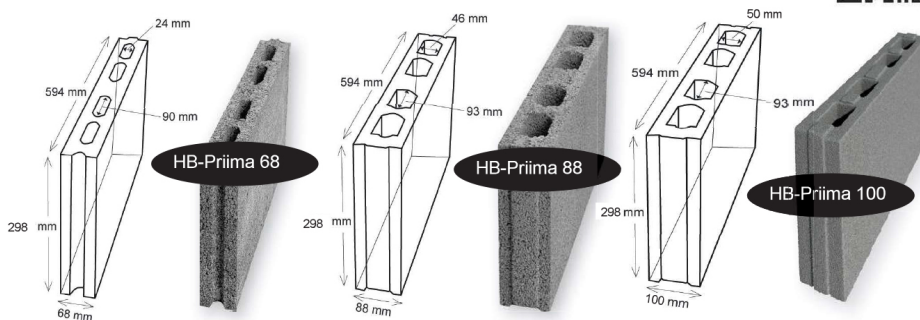
Kivipohjaiset HB-Priima -väliseinätuotteet ovat paras ratkaisu kaikkeen seinärakentamiseen, kuten kosteisiin tiloihin. HB-Priimalla rakennat kätevästi myös kevyet väliseinät ja puurakenteisten ulkoseinien sisä- ja ulkoverhoukset. Soveltuu myös esim. pientalojen julkisivun saneeraus- ja rappausalustana.

Nykyaikaisena kivipohjaisena materiaallina HB-Priima -harkkolevyt soveltuvat erinomaisesti kosteiden tilojen seinien rakentamiseen. Lisäturvallisuutta luo myös Priiman palamattomuus. Ympäripontattuna ja tarkkamittaisena HB-Priima on erittäin helppo, nopea ja kustannustehokas asentaa. Vähäinen laastimenekki 2,5 kg/m².

Kaikissa HB-Priimoissa uralliset väliseinälevyt ovat valmiiksi mukana lavoissa, niillä aukkojen ylitysten jäykistykset ja johtojen vaakavedot onnistuvat vaivatta. HB-Priima 100 mm ja tätä leveämmillä väliseinäharkoilla voidaan tehdä kantavaa seinää.

Tarkempaa teknistä tietoa löytyy HB-Priima suunnittelu- ja työohjeesta ja osoitteesta www.hb-betoni.fi.

www.youtube.com/user/HBBetoniOy



harkkityyppi	nimike	koko mm	paino kg/kpl	lavalla m ² /lava	kpl/lava	laastimenekki kg/m ²	menekki kpl/m ²	ilmaääneneristävyys R _w	paloluokka
Priima68	HKV68	594x68x298 mm	11,0	16,0	96	2..3	5,6	36 dB	EI 30
Priima88	HKV88	594x88x298 mm	12,0	17,0	96	2..3	5,6	36 dB	EI60
Priima100	HKV100	594x100x298 mm	14,5	12,8	72	2..3	5,6	39 dB	EI90,REI60,R30
palkkiyyppi	nimike	koko mm	paino kg/kpl						
Priima88 palkki	HKV88P15	1490x88x298 mm	30,0						
Priima88 palkki	HKV88P18	1788x88x298 mm	36,0						
Priima100 palkki	HKV100P15	1490x100x298 mm	36,0						

Asentaminen nopeaa ja helppoa
 Ilmääneneristysluku huippuluokkaa, jopa 52 dB!
 Ohutsaumamuurattava tai liimattava
 Kestää kosteutta, pakkasta, ei pala eikä lahoa

M
**MUURATTAVAT
 HARKOT**

HB-PRIIMA 130 SILENCE

Käyttökohteet: väliseinät ja kantavat väliseinät

HB-Priima 130 Silence on ratkaisu kohteisiin, joissa väliseinältä odotetaan poikkeuksellisen hyvää ääneneristävyyttä. Sen ilmääneneristävyyysluku on huippuluokkaa siitäkin huolimatta, että sen paksuus on vain 130 mm. HB-Priima 130 Silence soveltuu myös kantavien seinien rakentamiseen.

HB-Priima 130 Silence on muiden HB-Priima-väliseinälevyjien tapaan erittäin mittatarkka ja helposti työstettävä. HB-Priima 130 Silence tuoteperheen kattavalla valikoimalla työskentely on nopeaa ja helppoa.

Tarkempaa teknistä tietoa löytyy HB-Priima suunnittelu- ja työohjeesta ja osoitteesta www.hb-betoni.fi.

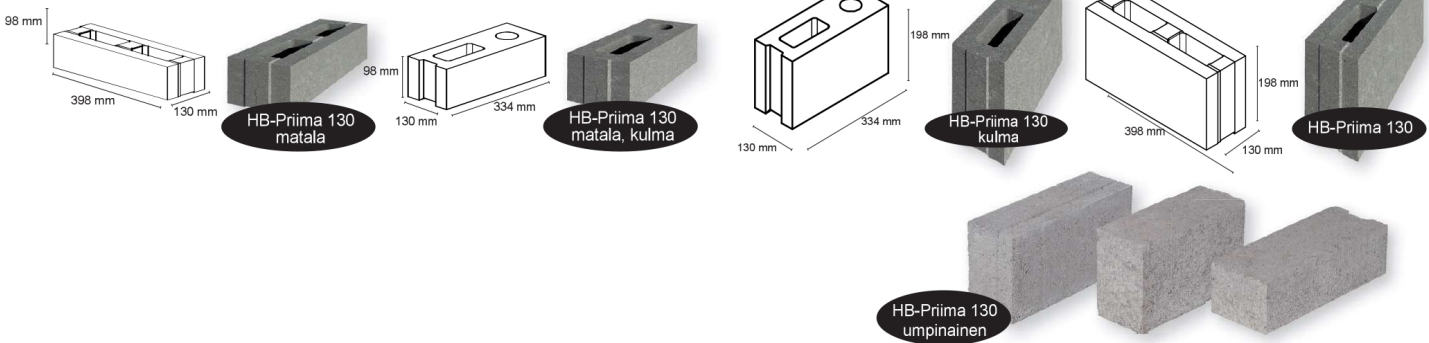
www.youtube.com/user/HBBetoniOy



Aukonylityslista 130 mm
 pituus 1250 mm ja 2500 mm



Ohutsaumamuurauslaasti
 (saankestävä)
 25 kg/sk



harkkotyyppi	nimike	koko mm	paino kg/kpl	lavalla m ² /lava	kpl/lava	lujuus [N/mm ²]	ilmääneneristävyyys R _w	paloluokka
Priima130	HKV130	398x130x198 mm	17,7	5,7	72	18	48	EI120,REI60,R30
Priima130 kulma	HKV130K	334x130x198 mm	15,0	3,6	54	18	48	EI120,REI60,R30
Priima130 matala	HKV130M	398x130x98 mm	8,0	-	-	18	48	EI120,REI60,R30
Priima130 matala,kulma	HKV130MK	334x130x98 mm	7,5	-	144	18	48	EI120,REI60,R30
Priima130 umpin.	HKV130U	398x130x198 mm	21,5	3,6	48	18	52	EI120,REI60,R30
Priima130 umpin.,kulma	HKV130UK	334x130x198 mm	19,0	3,6	54	18	52	EI120,REI60,R30
Priima130 umpin.,matala	HKV130UM	398x130x98 mm	10,5	-	96	20	52	EI120,REI60,R30
Priima130 umpin.,matala,kulma	HKV130UMK	334x130x98 mm	9,0	-	108	20	52	EI120,REI60,R30
palkkiyyppi	nimike	koko mm	paino kg/kpl					
Priima130 aukonylityspalkki 1,2	HKV130P12	1198x130x98 mm	35,0					
Priima130 aukonylityspalkki 1,5	HKV130P15	1498x130x98 mm	43,0					
Priima130 aukonylityspalkki 1,8	HKV130P18	1795x130x198 mm	110,0					
Priima130 aukonylityspalkki 2,1	HKV130P21	2095x130x198 mm	130,0					
Priima130 aukonylityspalkki 2,3	HKV130P23	2295x130x198 mm	145,0					

Suoritusasointilomitus löytyy osoitteesta www.hb-betoni.fi



www.hb-betoni.fi



HB-BETONITEOLLISUUS OY
Betontehtaantie 1, 40320 Jyväskylä Puh. 020 788 1800 www.hb-betoni.fi