



Battery-Box Premium Quick Start Guide

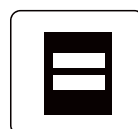
HVS 5.1, 7.7, 10.2, 12.8

HVM 8.3, 11.0, 13.8, 16.6, 19.3, 22.1

A High Voltage Battery System



Shenzhen BYD Electronic Co., LTD V2.5



Be Connect 2.0



ENGLISH	1
DEUTSCH	7
ESPAÑOL	13
FRANÇAIS	19
ITALIANO	25
POLSKIE	31
DANISH	37
HUNGARIAN	43
FINNISH	49
DUTCH	55
CZECH	61
PORTUGUESE	67
SWEDISH	73
LITHUANIAN	79
Technical Parameters	85
Instructions	87

Legal Provisions

All the information in this document is the property of Shenzhen BYD Electronic Co., LTD. No part of this document could be reproduced in any way for business use. Internal use is allowed.

Shenzhen BYD Electronic Co., LTD makes no representations or warranties express or implied, with respect to this document or any of the equipment and/or software it may describe, including (with no limitation) any implied warranties of utility, merchantability, or fitness for any particular purpose. All such representations or warranties are expressly disclaimed. Neither Shenzhen BYD Electronic Co., LTD nor its distributors or dealers shall be liable for any indirect, incidental, or consequential damages under any circumstances.

The exclusion of implied warranties may not apply in all cases under some statutes, and thus the above exclusion may not apply.

Specifications are subject to change without notice. Every effort has been made to make this document complete, accurate, and up-to-date. However, Shenzhen BYD Electronic Co., LTD may need to make some improvements under certain circumstances without advance notice. Shenzhen BYD Electronic Co., LTD shall not be responsible for any loss caused by this document, including, but not limited omissions, errors, typographical errors, arithmetical errors, or listing errors in this document.

All trademarks are recognized.

Limited Warranty

You can download the current Limited Warranty from the Internet at websites:

BYD Global Service, www.bydbatterybox.com,

BYD service partner in Europe, www.eft-systems.de,

BYD service partner in Australia, www.alpspower.com.au.

Shenzhen BYD Electronic Co., LTD

No.1, Yan'an Road Kuichong, Dapeng, Shenzhen, Guangdong Province, 518118, P.R. China

1. Information on this Document

1.1. Validity

This document is valid for the Battery-Box Premium HVS 5.1, 7.7, 10.2, 12.8, and HVM 8.3, 11.0, 13.8, 16.6, 19.3, 22.1 from firmware version BMU 3.16, BMS 3.24.

1.2. Target Group

The instructions in this document may only be performed by qualified persons who must have the following skills:

- Knowledge of how batteries work and are operated
- Knowledge of how an inverter works and is operated

- Knowledge of, and adherence to the locally applicable connection requirements, standards, and directives*
- Knowledge of, and adherence to this document and the associated system documentation, including all safety instructions
- Training in dealing with the hazards associated with the installation and operation of electrical equipment and batteries
- Training in the installation and commissioning of electrical equipment

Failure to do so will make any manufacturer's warranty, guarantee or liability null, and void unless you can prove that the damage was not due to non-compliance.

1.3. Content and Structure of this Document

This document contains safety information and instructions on installing, connecting, and commissioning. Please finish reading this document before taking any actions on the battery system.

The latest version of this document and the manual for installation, commissioning, and operation are to be found in PDF format at our websites.

This document only contains brief information and may deviate from the real system.

2. Safety

2.1. Intended Use

The battery system is for residential-and works with a photovoltaic system. It is a high voltage Li-ion battery storage system, with the control module on itself.

The system could be connected with the Internet through network cable for maintenance and software updates.

The system must only be used as stationary equipment.

The system is suitable for indoor and outdoor use.

The system must only be operated in connection with a compatible inverter. The list (BYD Battery-Box Premium HVS & HVM Compatible Inverter List) of these inverters could be read at our websites.

The system is not suitable for supplying life-sustaining medical devices. Please ensure that no personal injury would lead due to the power outage of the system.

Alterations to the BYD system, e.g., changes or modifications are not allowed unless the written permission of BYD is achieved.

Please download **Be Connect 2.0** from Google Play or App Store to accomplish the commissioning of the system.

The enclosed document is an integral part of this system. Keep the documentation in a convenient, dry place for future reference and observe all instructions contained therein.

The type label should always be attached to the system.

* The local standard for Australia is AS/NZS 5139:2019

2.2. IMPORTANT SAFETY INSTRUCTIONS

The system has been designed and tested under international safety requirements. However, to prevent personal injury and property damage and ensure long-term operation of the system, please do read this section carefully and observe all safety information at all times.

2.2.1. Battery module leakage

If the battery modules leak electrolytes, contact with the leaking liquid or gas should be avoided. The electrolyte is corrosive, and the contact may cause skin irritation and chemical burns. If one is exposed to the leaked substance, do these actions:

Inhalation: Evacuate the contaminated area and seek medical help immediately.

Eye contact: Rinse eyes with flowing water for 15 minutes and seek medical help immediately.

Skin contact: Wash the affected area thoroughly with soap and water and seek medical help immediately.

Ingestion: Induce vomiting and seek medical help immediately.

2.2.2. Firefighting measures

The battery modules may catch fire when it is put into the fire. In case of a fire, please make sure that an ABC or carbon dioxide extinguisher is nearby. Water cannot be used to extinguish the fire.

Full protective clothing and self-contained breathing apparatus are required for the firefighters to extinguish the fire.

2.2.3. Battery modules handling and storage guide

- The battery modules and its components should be protected from damage when transporting and handling.
- The weight of the system may cause injury risk. Please take the weight of the system into account while the system is transported and lifted carefully.
- Do not impact, pull, drag, or step on the battery modules.
- Do not insert unrelated objects into any part of the battery modules.
- Do not throw the battery module into a fire.
- Do not soak the battery modules in water or seawater.
- Do not expose to strong oxidizers.
- Do not short circuit the battery modules.
- The battery modules cannot be stored directly under the sun.
- The battery modules cannot be stored in a high humidity environment.
- Use the battery modules only as directed.
- Do not use the battery modules if it is defective, or appears cracked, broken or otherwise damaged, or fails to operate.
- Do not attempt to open, disassemble, repair, tamper with, or modify the battery modules. The battery modules are not user-serviceable.
- Do not use cleaning solvents to clean the battery modules.

- The battery module should be stored in an environment with a temperature range between -10°C ~ +50°C, and charged regularly according to the table below with no more than 0.5 C (A C-rate is a measure of the rate at which a battery is discharged relative to its maximum capacity.) to the SOC of 30% after a long time of storage.

Storage environment temperature	Relative humidity of the storage environment	Storage time	SOC
Below -10°C	/	Not allowed	/
-10~25°C	5%~70%	≤ 12 months	25%≤SOC≤60%
25~35°C	5%~70%	≤ 6 months	25%≤SOC≤60%
35~50°C	5%~70%	≤ 3 months	25%≤SOC≤60%
Above 50°C	/	Not allowed	/

2.2.4. Warning of electric shock

It is a danger to life due to electric shock when live components or DC cables are touched.

The DC cables connected to the system may be live. Touching live DC cables results in death or serious injury due to electric shock.

- Disconnect the battery from a voltage source and make sure it can not be reconnected before working on the device.
- Do not touch non-insulated parts or cables.
- Do not remove the terminal block with the connected DC conductors from the slot under load.
- Wear suitable personal protective equipment for all work on the system.

2.2.5. Notice of property damage

If the battery system doesn't start at all, please contact BYD authorized service partner within 48 hours. Otherwise, the battery could be permanently damaged.

When the system is installed, it needs to be able to charge and discharge to avoid a deep discharge condition. After the installation, this needs to be checked once a month. If the battery system is not working normally, please get in contact with your local service partner.

During the storage of the battery system, please mind the maximum storage time.

2.2.6. Surge protection












Overvoltages (e. g. in the event of a flash of lightning) can be further conducted into the building and to other connected devices in the same network via the network cables or other data cables if there is no surge protection.

Ensure that the system is integrated into the existing surge protection.

2.2.7. Safety Information of the inverter manufacturer

Please read and observe all safety information of the inverter manufacturer.

3. Symbols on the Battery System

Symbol	Explanation
	Observe the documents Observe all documents supplied with the system.
	Grounding conductor This symbol indicates the position for connecting a grounding conductor.
	Disposal Do not dispose of the system together with household waste, please contact BYD service partner (contact information at the end of this document) to dispose of it in accordance with regulations for electronic waste and used batteries.
	CE marking The system complies with the requirements of the applicable EU directives.
	Place it straight up, without inclination or upside down.
	Handle with care
	Keep it dry
	Keep the battery modules away from open flame or ignition sources.
	Beware of electrical voltage.
	Beware of a danger zone This symbol indicates that the system must be additionally grounded if additional grounding or equipotential bonding is required at the installation site.
	Keep the battery modules away from children.



RCM (Regulatory Compliance Mark), a brief guide to electrical equipment approvals in Australia



Do not short circuit.

4. EU Declaration of Conformity

The battery system described in this document complies with the applicable European directives. The certificate is available in the download area of our websites.

Rechtliche Bestimmungen

Alle in diesem Dokument enthaltenen Informationen sind Eigentum von Shenzhen BYD Electronic Co., LTD. Dieses Dokument darf weder ganz noch in Teilen für geschäftliche Zwecke reproduziert werden. Die interne Nutzung ist gestattet.

Shenzhen BYD Electronic Co., LTD gibt keine ausdrücklichen oder stillschweigenden Zusicherungen oder Garantien in Bezug auf dieses Dokument oder die von ihm beschriebenen Geräte und / oder Software ab, einschließlich (ohne Einschränkung) impliziter Garantien für die Nützlichkeit, Handelsfähigkeit oder Eignung für einen bestimmten Zweck. Alle derartigen Zusicherungen oder Gewährleistungen werden ausdrücklich abgelehnt. Weder Shenzhen BYD Electronic Co., LTD noch seine Vertriebshändler oder Händler haften unter irgendwelchen Umständen für indirekte, zufällige oder Folgeschäden.

Der Ausschluss stillschweigender Garantien gilt unter Umständen nicht in allen Fällen, und daher gilt der oben genannte Ausschluss möglicherweise nicht.

Die technischen Daten können jederzeit ohne vorherige Ankündigung geändert werden. Es wurden alle Anstrengungen unternommen, die Informationen in diesem Dokument vollständig, korrekt und aktuell zu halten. Unter bestimmten Umständen kann es jedoch vorkommen, dass Shenzhen BYD Electronic Co., LTD ohne vorherige Ankündigung Verbesserungen vornehmen muss. Shenzhen BYD Electronic Co., LTD ist nicht verantwortlich für Schäden, die durch dieses Dokument verursacht wurden. Dies gilt einschließlich, jedoch nicht beschränkt auf, Auslassungsfehler, Tippfehler, Rechenfehler und Aufzählungsfehler in diesem Dokument.

Alle Warenzeichen werden anerkannt.

Eingeschränkte Garantie

Sie können die aktuelle beschränkte Garantie aus dem Internet auf folgenden Websites herunterladen:

BYD Global Service, www.bydbatterybox.com,

BYD-Service partner in Europa, www.eft-systems.de,

BYD-Service partner in Australien, www.alpspower.com.au.

Shenzhen BYD Electronic Co., LTD

No.1, Yan'an Road Kuichong, Dapeng, Shenzhen, Guangdong Province, 518118, P.R. China

1. Informationen zu diesem Dokument

1.1. Gültigkeit

Dieses Dokument gilt für die Battery-Box Premium HVS 5.1, 7.7, 10.2, 12.8, und HVM 8.3, 11.0, 13.8, 16.6, 19.3, 22.1 ab Firmware-Version BMU 3.16, BMS 3.24.

1.2. Zielgruppe

Die Anweisungen in diesem Dokument sind ausschließlich von qualifiziertem Personal auszuführen, das über die folgenden Bedingungen erfüllt:

- Kenntnis über die Funktionsweise und den Betrieb von Batterien
- Kenntnisse über die Funktionsweise und den Betrieb von Wechselrichtern
- Ausbildung zum Einbau und zur Inbetriebnahme von elektrischen Geräten

- Kenntnis und Einhaltung von örtlichen Anschlussvorgaben, Normen und Richtlinie• Ausbildung zum Umgang mit Gefahren, die beim Einbau und dem Betrieb von elektrischen Geräten und Batterien auftreten können*
- Kenntnis und Einhaltung der Vorgaben in diesem Dokument und der zugehörigen Systemdokumentation einschließlich aller Sicherheitsvorschriften

Bei Nichtbeachtung erlischt jegliche Herstellergarantie, Garantie oder Haftung, es sei denn, Sie können nachweisen, dass der Schaden nicht auf Nichtbeachtung zurückzuführen ist.

1.3. Inhalt und Aufbau dieses Dokuments

Dieses Dokument enthält Sicherheitsinformationen und Anweisungen zur Installation, zum Anschluss und zur Inbetriebnahme. Bitte lesen Sie dieses Dokument vollständig durch, bevor Sie Maßnahmen im System ergreifen.

Die neueste Version dieses Dokuments und das Handbuch für Installation, Inbetriebnahme und Betrieb finden Sie im PDF-Format auf unseren Websites

Dieses Dokument enthält nur kurze Informationen und kann vom tatsächlichen System abweichen.

2. Sicherheit

2.1. Bestimmungsgemäße Verwendung

Das System ist für Wohn- und Kleinunternehmen bestimmt und arbeitet mit einer Photovoltaikanlage. Es handelt sich um ein Hochspannungs-Li-Ionen-Batteriespeichersystem mit dem Steuermodul selbst.

Das System kann zur Wartung und für Software-Updates über ein Netzwerkkabel mit dem Internet verbunden werden.

Das System darf ausschließlich stationär verwendet werden.

Das System ist für den Innen- und Außenbereich geeignet.

Das System darf nur in Verbindung mit einem kompatiblen Wechselrichter betrieben werden. Die Liste (BYD Battery-Box Premium HVS & HVM Compatible Inverter List) dieser Wechselrichter kann auf unseren Websites gelesen werden.

Das System ist nicht zur Stromversorgung von lebenserhaltenden medizinischen Geräten geeignet. Es ist sicherzustellen, dass es bei Ausfall der Stromversorgung durch dieses Gerät nicht zu Verletzungen kommen kann.

Änderungen am BYD-System, z. B. Änderungen oder Modifikationen, sind nur zulässig, wenn die schriftliche Genehmigung von BYD vorliegt.

Laden Sie **Be Connect 2.0** von Google Play oder dem App Store herunter, um die Inbetriebnahme des Systems durchzuführen.

Das mitgelieferte Dokument ist ein wesentlicher Bestandteil dieses Systems. Die Dokumentation ist an einem gut zugänglichen, trockenen Ort griffbereit aufzubewahren und alle darin enthaltenen Anweisungen sind zu beachten.

Das Typenschild sollte immer am System angebracht sein

*Der lokale Standard für Australien ist AS / NZS 5139: 2019.

2.2. WICHTIGE SICHERHEITSVORSCHRIFTEN

Das System wurde unter internationalen Sicherheitsanforderungen entwickelt und getestet. Lesen Sie diesen Abschnitt jedoch sorgfältig durch und beachten Sie stets alle Sicherheitsinformationen, um Personen- und Sachschäden zu vermeiden und einen langfristigen Betrieb des Systems zu gewährleisten.

2.2.1. Undichtigkeit des Batteriemoduls

Wenn aus den Batteriemodulen Elektrolyt austritt, sollte der Kontakt mit der austretenden Flüssigkeit oder dem austretenden Gas vermieden werden. Der Elektrolyt ist ätzend und der Kontakt kann Hautreizungen und Verätzungen verursachen. Wenn jemand der ausgetretenen Substanz ausgesetzt ist, gehen Sie folgendermaßen vor:

Einatmen: Evakuieren Sie den kontaminierten Bereich und suchen Sie sofort einen Arzt auf.

Augenkontakt: Spülen Sie die Augen 15 Minuten lang mit fließendem Wasser aus und suchen Sie sofort einen Arzt auf.

Hautkontakt: Den betroffenen Bereich umgehend gründlich mit Seife und Wasser waschen und anschließend einen Arzt aufsuchen.

Verschlucken: Erbrechen herbeiführen und sofort einen Arzt aufsuchen.

2.2.2. Brandbekämpfungsmaßnahmen

Die Batteriemodule können sich beim Brand entzünden. Stellen Sie im Brandfall sicher, dass sich ein ABC- oder Kohlendioxidlöscher in der Nähe befindet. Wasser kann nicht zum Löschen des Feuers verwendet werden.

Die Feuerwehr muss zum Löschen des Brandes mit voller Schutzbekleidung sowie umgebungsluftunabhängigem Atemschutzgerät ausgerüstet sein.

2.2.3. Anleitung zur Handhabung und Lagerung der Batteriemodule

- Die Batteriemodule und deren Bauteile müssen bei Transport und sonstiger Handhabung vor Schäden geschützt werden.
- Das Gewicht des Systems kann zu Verletzungen führen. Bitte berücksichtigen Sie das Gewicht des Systems, während das System vorsichtig transportiert und angehoben wird.
- Die Batteriemodule dürfen keinen Stößen ausgesetzt werden. Außerdem ist ein Ziehen, Umherschleifen und Steigen auf die Batteriemodule untersagt.
- Keine Fremdkörper jeglicher Art in die Batteriemodule einführen.
- Die Batteriemodule stets von Feuer fernhalten.
- Die Batteriemodule nicht in Wasser oder Meerwasser tauchen.
- Keinen starken Oxidatoren aussetzen.
- Die Batteriemodule nicht kurzschließen.
- Die Batterien dürfen bei der Lagerung keiner direkten Sonneneinstrahlung ausgesetzt sein.
- Die Batteriemodule dürfen nicht in feuchter Umgebung gelagert werden.
- Die Batteriemodule ausschließlich im Rahmen der Vorgaben verwenden.
- Die Batteriemodule nicht verwenden, wenn diese defekt sind, Risse, Bruchstellen oder sonstige Beschädigungen aufweisen oder nicht ordnungsgemäß funktionieren.

- Versuchen Sie nicht, die Batteriemodule zu öffnen, zu zerlegen, zu reparieren, zu manipulieren oder zu modifizieren. Die Batteriemodule können nicht vom Benutzer gewartet werden.
- Keine Reinigungslösungen zum Reinigen der Batteriemodule verwenden.
- Warnung vor elektrischem Schlag
- Es besteht Lebensgefahr durch Stromschlag, wenn stromführende Komponenten oder Gleichstromkabel berührt werden.
- Die an das System angeschlossenen Gleichstromkabel können unter Spannung stehen. Das
- Berühren spannungsführender DC-Kabel führt zum Tod oder zu schweren Verletzungen durch
- Stromschlag.
- Vor Arbeiten das Produkt und die Batterie spannungsfrei schalten und gegen
- Wiedereinschalten sichern.
- Keine freiliegenden spannungsführenden Teile oder Kabel berühren.
- Die Klemmleiste mit angeschlossenen DC-Leitern nicht unter Last aus dem Steckplatz
- herausziehen.
- Tragen Sie bei allen Arbeiten an der Anlage eine geeignete persönliche Schutzausrüstung.
- Das Batteriemodul sollte in einer Umgebung mit einem Temperaturbereich zwischen $-10\text{ °C} \sim +50\text{ °C}$ gelagert und regelmäßig gemäß der folgenden Tabelle mit nicht mehr als $0,5\text{ °C}$ geladen werden (eine C-Rate ist ein Maß für die Rate bei die eine Batterie bezogen auf ihre maximale Kapazität entladen wird.) auf den SOC von 30 % nach langer Lagerzeit.

Lager umgebungstemperatur	Relative Luftfeuchtigkeit der Lagerumgebung	Lagerzeit	SOC
Unter -10 °C	/	Nicht erlaubt	/
$-10\sim 25\text{ °C}$	5%~70%	≤ 12 months	$25\% \leq \text{SOC} \leq 60\%$
$25\sim 35\text{ °C}$	5%~70%	≤ 6 months	$25\% \leq \text{SOC} \leq 60\%$
$35\sim 50\text{ °C}$	5%~70%	≤ 3 months	$25\% \leq \text{SOC} \leq 60\%$
Oben 50 °C	/	Nicht erlaubt	/

2.2.4. Warnung vor elektrischem Schlag

Es besteht Lebensgefahr durch Stromschlag, wenn stromführende Komponenten oder Gleichstromkabel berührt werden.

Die an das System angeschlossenen Gleichstromkabel können unter Spannung stehen. Das Berühren von stromführenden Gleichstromkabeln führt zum Tod oder zu schweren Verletzungen durch Stromschlag.

- Trennen Sie den Akku von einer Spannungsquelle und stellen Sie sicher, dass er nicht wieder angeschlossen werden kann, bevor Sie am Gerät arbeiten.
- Berühren Sie keine nicht isolierten Teile oder Kabel.
- Entfernen Sie den Klemmenblock mit den angeschlossenen Gleichstromleitern nicht aus dem Steckplatz unter Last.

- Tragen Sie bei allen Arbeiten am System eine geeignete persönliche Schutzausrüstung. Hinweis auf Sachschaden

2.2.5. Hinweis auf Sachschäden

Wenn das Batteriesystem überhaupt nicht startet, wenden Sie sich innerhalb von 48 Stunden an einen von BYD autorisierten Servicepartner. Andernfalls könnte der Akku dauerhaft beschädigt werden.

Wenn das System installiert ist, muss es in der Lage sein, zu laden und zu entladen, um eine tiefe Entladung zu vermeiden. Nach der Installation muss dies einmal im Monat überprüft werden. Wenn das Batteriesystem nicht normal funktioniert, wenden Sie sich bitte an Ihren örtlichen Servicepartner.

Beachten Sie bei der Lagerung des Batteriesystems die maximale Lagerzeit.

2.2.6. Überspannungsschutz






Beachten Sie bei der Lagerung des Batteriesystems die maximale Lagerzeit. Überspannungen (z. B. im Falle eines Blitzes) können über die Netzkabel oder andere Datenkabel weiter in das Gebäude und zu anderen angeschlossenen Geräten im selben Netzwerk geleitet werden, wenn kein Überspannungsschutz vorhanden ist.

Stellen Sie sicher, dass das System in den vorhandenen Überspannungsschutz integriert ist.

2.2.7. Sicherheitshinweise des Wechselrichterherstellers

Alle Sicherheitshinweise des Wechselrichterherstellers müssen gelesen und beachtet werden.

3. Symbole auf dem System

Symbol	Erläuterung
	Die Dokumente beachten Alle mit dem System mitgelieferten Dokumente beachten.
	Erdleiter Dieses Symbol kennzeichnet die Position zum Anschließen eines Erdleiters.
	Entsorgung Entsorgen Sie das System nicht zusammen mit dem Hausmüll, wenden Sie sich bitte an den BYD-Servicepartner (Kontaktinformationen am Ende dieses Dokuments), um es gemäß den Vorschriften für Elektroschrott und Altbatterien zu entsorgen.
	CE-Kennzeichnung Dieses System entspricht den Anforderungen der geltenden EU-Richtlinien.
	Das System muss gerade, senkrecht und richtig herum aufgestellt werden.

	Vorsichtig behandeln
	Trocken halten
	Die Batteriemodule von offenen Flammen sowie Zündquellen fernhalten.
	Warnung vor Gefahrenzone Dieses Symbol weist darauf hin, dass das System zusätzlich geerdet werden muss, wenn am Aufstellungsort eine zusätzliche Erdung bzw. ein Potentialausgleich erforderlich ist.
	Warnung vor elektrischer Spannung
	Die Batteriemodule von Kindern fernhalten.
	RCM (Regulatory Compliance Mark), eine kurze Anleitung zu Zulassungen für elektrische Geräte in Australien
	Nicht kurzschließen.

4. EU-Konformitätserklärung

Das in diesem Dokument beschriebene Batteriesystem entspricht den geltenden europäischen Richtlinien. Das Zertifikat ist im Downloadbereich unserer Websites verfügbar.

Disposiciones legales

Toda la información contenida en el presente documento es propiedad de Shenzhen BYD Electronic Co., LTD. Queda prohibida la reproducción de cualquier parte de este documento con fines comerciales. Está permitido el uso interno.

Shenzhen BYD Electronic Co., LTD no hace representaciones o garantías expresas o implícitas, con respecto a este documento o cualquier equipo y / o software que pueda describir, incluyendo (sin limitación) cualquier garantía implícita de utilidad, comerciabilidad o adecuación para un propósito particular. . Todas estas representaciones o garantías están expresamente excluidas. Ni Shenzhen BYD Electronic Co., LTD ni sus distribuidores o concesionarios serán responsables de ningún daño indirecto, incidental o consecuente bajo ninguna circunstancia.

La exclusión de garantías implícitas puede no aplicarse en todos los casos bajo algunos estatutos y, por lo tanto, la exclusión anterior puede no aplicarse.

Las especificaciones están sujetas a cambios sin previo aviso. Se ha hecho todo lo posible para que este documento sea completo, preciso y actualizado. No obstante, Shenzhen BYD Electronic Co., LTD puede tener que realizar mejoras en circunstancias determinadas sin previo aviso. Shenzhen BYD Electronic Co., LTD declina toda responsabilidad por posibles pérdidas causadas por el contenido de este documento, incluyendo pero no limitado a errores por omisión, errores tipográficos, errores aritméticos o errores de listados en este documento.

Todas las marcas registradas están reconocidas.

Garantía limitada

Puede descargar la Garantía limitada actual de Internet en los sitios web

Servicio global de BYD, <https://www.bydbatterybox.com>,

BYD socio de servicio en Europa, <https://www.eft-systems.de>,

BYD socio de servicio en Australia, <https://www.alpspower.com.au>.

Shenzhen BYD Electronic Co., LTD

No.1, Yan'an Road Kuichong, Dapeng, Shenzhen, Guangdong Province, 518118, P.R. China

1. Información sobre este documento

1.1. Validez

Este documento es válido para la caja de batería Premium HVS 5.1, 7.7, 10.2, 12.8, y HVM 8.3, 11.0, 13.8, 16.6, 19.3, 22.1 a partir de la versión de firmware BMU 3.16, BMS 3.24.

1.2. Grupo destinatario

Las instrucciones contenidas en el presente documento van dirigidas a personal cualificado con las habilidades siguientes:

- Conocimiento sobre el funcionamiento y la operación de baterías
- Conocimiento sobre el funcionamiento y la operación de inversores
- Formación en la actuación en caso de emergencia relacionada con la instalación y la operación de equipo eléctrico y baterías
- Formación en la instalación y la puesta en servicio de equipo eléctrico

- Conocimiento y cumplimiento de lo mencionado en el presente documento y en la documentación relacionada con el sistema, incluyendo todas las instrucciones de seguridad
- Conocimiento y cumplimiento de los requisitos, las normativas y las directivas de conexión aplicables a nivel local*

De lo contrario, la garantía, la garantía o la responsabilidad del fabricante serán nulas e inválidas, a menos que pueda probar que el daño no se debió al incumplimiento.

1.3. Contenido y estructura del presente documento

El presente documento contiene información de seguridad e instrucciones para la instalación, conexión y puesta en servicio. Lea este documento hasta el final antes de realizar cualquier operación en el sistema.

La versión más reciente de este documento y el manual de instalación, puesta en marcha y operación se encuentran en formato PDF en nuestros sitios web.

Este documento solo contiene información breve y puede diferir del sistema real.

2. Seguridad

2.1. Uso previsto

El sistema es residencial y funciona con un sistema fotovoltaico. Es un sistema de almacenamiento de batería de iones de litio de alto voltaje, con el módulo de control en sí mismo.

El sistema podría conectarse a Internet a través de un cable de red para mantenimiento y actualizaciones de software.

Este sistema solo debe usarse como equipo fijo.

The system is suitable for indoor and outdoor use.

El sistema solo debe funcionar en conexión con un inversor compatible. La lista (BYD Battery-Box Premium HVS & HVM Compatible Inverter List) de estos inversores se puede leer en nuestros sitios web.

Este sistema no es apto para alimentar equipos médicos de soporte de vida. Asegúrese de que el corte del suministro eléctrico del sistema no pueda causar lesiones.

Queda prohibido realizar cualquier alteración del sistema BYD, p. ej. cambios o modificaciones, sin obtener la autorización previa por escrito de BYD.

Descargue **Be Connect 2.0** desde Google Play o App Store para realizar la puesta en marcha del sistema.

El documento adjunto forma parte integral de este sistema. Guarde la documentación en un lugar adecuado y seco para futuras consultas y cumpla las instrucciones contenidas en la misma.

La etiqueta de tipo siempre debe adjuntarse al sistema.

*El estándar local para Australia es AS / NZS 5139: 2019.

2.2. INSTRUCCIONES IMPORTANTES DE SEGURIDAD

El sistema ha sido diseñado y probado bajo los requisitos internacionales de seguridad. Sin embargo, para evitar lesiones personales y daños a la propiedad y garantizar el funcionamiento a largo plazo del sistema, lea detenidamente esta sección y observe toda la información de seguridad en todo momento.

2.2.1. Fugas en el módulo de la batería

Si los módulos de batería tienen fugas de electrolito, se debe evitar el contacto con el líquido o gas con fugas. El electrolito es corrosivo y el contacto puede causar irritación de la piel y quemaduras químicas. Si uno está expuesto a la sustancia filtrada, realice estas acciones:

Inhalación: Evacue el área contaminada y busque ayuda médica de inmediato.

Contacto con los ojos: Enjuague los ojos con agua corriente durante 15 minutos y busque ayuda médica de inmediato.

Contacto con la piel: Lave bien el área afectada con agua y jabón, y busque ayuda médica de inmediato.

Ingestión: Induzca el vómito y busque ayuda médica de inmediato.

2.2.2. Medidas contra incendios

Los módulos de batería pueden incendiarse cuando se incendia. En caso de incendio, asegúrese de tener cerca un extintor de ABC o dióxido de carbono. El agua no puede usarse para extinguir el fuego.

El personal antiincendios debe llevar ropa de protección completa y aparatos respiratorios autónomos para extinguir el incendio.

2.2.3. Guía de manejo y almacenamiento de los módulos de la batería

- Proteja los módulos de la batería y sus componentes contra posibles daños durante el transporte y manejo.
- El peso del sistema puede causar riesgo de lesiones. Tenga en cuenta el peso del sistema mientras se transporta y se levanta con cuidado.
- No someta los módulos de la batería a impactos ni tire, arrastre ni pise los mismos.
- No introduzca objetos ajenos al sistema en ninguna parte de los módulos de la batería.
- No arroje el módulo de la batería al fuego.
- No empape los módulos de la batería con agua ni agua salada.
- No los exponga a oxidantes fuertes.
- No cortocircuite los módulos de la batería.
- No almacene los módulos de la batería en lugares expuestos a la luz directa del sol.
- No almacene los módulos de la batería en entornos con mucha humedad.
- Use los módulos de la batería solo como se indica en las instrucciones.
- No use los módulos de la batería si están defectuosos o agrietados, rotos o dañados, o si no funcionan.
- No intente abrir, desmontar, reparar, manipular o modificar los módulos de batería. Los módulos de batería no son reparables por el usuario.

- No limpie los módulos de la batería con disolventes de limpieza.
- El módulo de la batería debe almacenarse en un entorno con un rango de temperatura entre -10 °C~+50 °C, y cargarse regularmente de acuerdo con la siguiente tabla con no más de 0,5 C (una tasa C es una medida de la tasa en que una batería se descarga en relación con su capacidad máxima.) al SOC del 30% después de un largo tiempo de almacenamiento.

Temperatura ambiente de almacenamiento	Humedad relativa del ambiente de almacenamiento	Tiempo de almacenamiento	SOC
Debajo -10°C	/	No permitido	/
-10~25°C	5%~70%	≤ 12 months	25%≤SOC≤60%
25~35°C	5%~70%	≤ 6 months	25%≤SOC≤60%
35~50°C	5%~70%	≤ 3 months	25%≤SOC≤60%
Encima 50°C	/	No permitido	/

2.2.4. Advertencia de descarga eléctrica

Es un peligro para la vida debido a una descarga eléctrica cuando se tocan componentes activos o cables de CC

Los cables de CC conectados al sistema pueden estar activos. Tocar cables de CC con corriente puede provocar la muerte o lesiones graves debido a una descarga eléctrica.

- Desconecte la batería de la fuente de voltaje y asegúrese de que no se pueda volver a conectar antes de trabajar en el dispositivo.
- No toque partes o cables no aislados.
- No retire el bloque de terminales con los conductores de CC conectados de la ranura bajo carga.
- Use equipo de protección personal adecuado para todo el trabajo en el sistema.

2.2.5. Aviso de daños a la propiedad

Si el sistema de batería no se inicia en absoluto, comuníquese con un socio de servicio autorizado de BYD dentro de las 48 horas. De lo contrario, la batería podría dañarse permanentemente.

Cuando se instala el sistema, debe poder cargarse y descargarse para evitar una condición de descarga profunda. Después de la instalación, esto debe verificarse una vez al mes. Si el sistema de batería no funciona normalmente, póngase en contacto con su socio de servicio local.

Durante el almacenamiento del sistema de batería, tenga en cuenta el tiempo máximo de almacenamiento.

2.2.6. Protección contra sobretensión

Si no se dispone de una protección contra sobretensión, dicha sobretensión (p. ej. en caso de impacto de un relámpago) puede transmitirse por el edificio hacia otros dispositivos conectados en.









la misma red a través de los cables de la red y otros cables de datos. En ese caso, tocar piezas y cables bajo tensión causará lesiones graves o la muerte por descarga eléctrica.

Asegúrese de que el sistema esté integrado en la protección existente contra sobretensión.

2.2.7. Información de seguridad del fabricante del inversor

Lea y cumpla toda la información de seguridad del fabricante del inversor.

3. Símbolos en el sistema

Símbolo	Significado
	<p>Consulte los documentos</p> <p>Consulte todos los documentos suministrados con el sistema.</p>
	<p>Conductor de puesta a tierra</p> <p>Este símbolo indica la posición de conexión de un conductor de puesta a tierra.</p>
	<p>Desecho</p> <p>No deseche el sistema junto con los desechos domésticos; comuníquese con el socio de servicio de BYD (información de contacto al final de este documento) para desecharlo de acuerdo con las regulaciones para desechos electrónicos y baterías usadas.</p>
	<p>Marcado CE</p> <p>El sistema cumple los requisitos de las directivas aplicables de la UE.</p>
	<p>Colóquelo en posición vertical, sin inclinarlo ni ponerlo boca abajo.</p>
	<p>Manejar con cuidado</p>
	<p>Mantener seco</p>
	<p>Mantenga los módulos de la batería alejados de llamas y fuentes de ignición.</p>



Cuidado, tensión eléctrica.



Cuidado, zona de peligro

Este símbolo indica que este sistema debe ponerse a tierra por separado si se requiere una puesta a tierra adicional o conexión equipotencial en el lugar de instalación.



Mantenga los módulos de la batería fuera del alcance de los niños.



RCM (Marca de cumplimiento normativo), una breve guía para las aprobaciones de equipos eléctricos en Australia



No cortocircuitar.

4. Declaración de conformidad UE

El sistema de batería descrito en este documento cumple con las directivas europeas aplicables. El certificado está disponible en el área de descarga de nuestros sitios web.

Dispositions légales

Toutes les informations contenues dans ce document sont la propriété de Shenzhen BYD Electronic Co., LTD Aucune partie de ce document ne peut être reproduite de quelque manière que ce soit à des fins commerciales. L'utilisation interne est autorisée.

Shenzhen BYD Electronic Co., LTD ne fait aucune représentation ou garantie expresse ou implicite, en ce qui concerne ce document ou tout équipement et / ou logiciel qu'il peut décrire, y compris (sans limitation) toute garantie implicite d'utilité, de qualité marchande ou d'adéquation à un usage particulier . Toutes ces déclarations ou garanties sont expressément exclues. Ni Shenzhen BYD Electronic Co., LTD ni ses distributeurs ou revendeurs ne seront en aucun cas responsables des dommages indirects, accessoires ou consécutifs.

L'exclusion des garanties implicites peut ne pas s'appliquer dans tous les cas en vertu de certaines lois, et donc l'exclusion ci-dessus peut ne pas s'appliquer.

Les spécifications sont sujettes à changement sans préavis. Tous les efforts ont été déployés pour que ce document soit complet, précis et à jour. Toutefois, Shenzhen BYD Electronic Co., LTD devra peut-être apporter des améliorations dans certaines circonstances sans préavis. Shenzhen BYD Electronic Co., LTD ne saurait être tenu responsable des dommages causés par le présent document, y compris, notamment, les erreurs d'omission, les erreurs typographiques, les erreurs arithmétiques ou les erreurs de référencement dans ce document.

Toutes les marques déposées sont reconnues.

Garantie limitée

Vous pouvez télécharger la garantie limitée actuelle sur Internet sur les sites Web:

Service mondial BYD, www.bydbatterybox.com

Partenaire de service BYD en Europe, www.eft-systems.de

Partenaire de service BYD en Australie, www.alpspower.com.au.

Shenzhen BYD Electronic Co., LTD

No.1, Yan'an Road Kuichong, Dapeng, Shenzhen, Guangdong Province, 518118, P.R. China

1. Information sur ce document

1.1. Validité

Ce document est valable pour le boîtier de batterie Premium HVS 5.1, 7.7, 10.2, 12.8, et HVM 8.3, 11.0, 13.8, 16.6, 19.3, 22.1 à partir de la version de firmware BMU 3.16, BMS 3.24.

1.2. Groupe ciblé

Les instructions de ce document ne peuvent être exécutées que par des personnes qualifiées possédant les compétences suivantes:

- Connaissance du fonctionnement et de l'exploitation des batteries
- Connaissance du fonctionnement et de l'exploitation d'un onduleur
- Formation à la gestion des risques liés à l'installation et au fonctionnement des équipements électriques et des batteries
- Formation à l'installation et à la mise en service des équipements électriques

- Connaissance et respect de ce document et de la documentation système associée, y compris de toutes les instructions de sécurité.
- Connaissance et respect des exigences, normes et directives de connexion applicables localement*

Si vous ne le faites pas, la garantie, la garantie ou la responsabilité du fabricant sera nulle et non avenue, sauf si vous pouvez prouver que les dommages n'étaient pas dus à la non-conformité.

1.3. Contenu et structure de ce document

Ce document contient des informations de sécurité et des instructions pour l'installation, la connexion et la mise en service. Veuillez terminer la lecture de ce document avant d'effectuer toutes actions sur le système.

La dernière version de ce document et le manuel d'installation, de mise en service et de fonctionnement sont disponibles au format PDF sur nos sites Web.

Ce document ne contient que de brèves informations et peut s'écarter du système réel.

2. Sécurité

2.1. Utilisation prévue

Le système est à usage résidentiel et fonctionne avec un système photovoltaïque. Il s'agit d'un système de stockage de batterie Li-ion haute tension, avec le module de contrôle sur lui-même.

Le système peut être connecté à Internet via un câble réseau pour la maintenance et les mises à jour logicielles.

Le système ne doit être utilisé que comme équipement fixe.

Le système convient à une utilisation intérieure et extérieure

Le système ne doit être utilisé qu'avec un onduleur compatible. La liste (BYD Battery-Box Premium HVS & HVM Compatible Inverter List) de ces onduleurs peut être consultée sur nos sites Web.

Le système n'est pas adapté à l'alimentation des dispositifs médicaux de maintien en vie. Veuillez-vous assurer qu'aucun dommage corporel ne serait causé par une panne de courant du système.

Des modifications apportées au système BYD, comme des transformations, ne sont pas autorisées, sauf autorisation écrite de BYD.

Veuillez télécharger **Be Connect 2.0** depuis Google Play ou App Store pour effectuer la mise en service du système.

Le document ci-joint fait partie intégrante de ce système. Conservez la documentation dans un endroit sec et pratique pour toute référence ultérieure et observez toutes les instructions qui y figurent.

La plaque signalétique doit toujours être attachée au système.

2.2. CONSIGNES DE SECURITE IMPORTANTES

Le système a été conçu et testé conformément aux exigences internationales de sécurité. Cependant, pour éviter les blessures corporelles et les dommages matériels et assurer un fonctionnement à long terme du système, veuillez lire attentivement cette section et observer à tout moment toutes les informations de sécurité.

* La norme locale pour l'Australie est AS / NZS 5139: 2019

2.2.1. Fuite de module de batterie

Si les modules de batterie fuient de l'électrolyte, le contact avec le liquide ou le gaz qui fuit doit être évité. L'électrolyte est corrosif et le contact peut provoquer une irritation cutanée et des brûlures chimiques. Si quelqu'un est exposé à la substance qui a fui, procédez comme suit:

Inhalation: Evacuez la zone contaminée et recherchez immédiatement de l'aide médicale.

Contact avec les yeux: Rincez les yeux à l'eau courante pendant 15 minutes et recherchez immédiatement de l'aide médicale.

Contact avec la peau: Lavez soigneusement la zone touchée avec de l'eau et du savon et recherchez immédiatement de l'aide médicale.

Ingestion: Provoquez le vomissement et recherchez immédiatement de l'aide médicale.

2.2.2. Lutte contre l'incendie

Les modules de batterie peuvent prendre feu lorsqu'ils sont mis à feu. En cas d'incendie, veuillez vous assurer qu'un extincteur ABC ou au dioxyde de carbone se trouve à proximité. L'eau ne peut pas être utilisée pour éteindre le feu.

Des vêtements de protection complets et un appareil respiratoire autonome sont nécessaires pour que les pompiers puissent éteindre l'incendie.

2.2.3. Guide de manipulation et de stockage des modules de batterie

- Les modules de batterie et composants doivent être protégés des dommages pendant le transport et la manipulation.
- Le poids du système peut entraîner des risques de blessures. Veuillez prendre en compte le poids du système pendant le transport et le levage du système.
- Ne frappez, ni ne tirez ou ne montez sur les modules de batterie.
- N'insérez pas d'objets sans rapport dans les composants des modules de batterie.
- Ne jetez pas les modules de batterie dans un feu.
- N'immergez pas les modules de batterie dans l'eau ou l'eau de mer.
- Ne l'exposez pas à des oxydants puissants.
- Ne court-circuitiez pas les modules de batterie.
- Les modules de batterie ne doivent pas être stockés directement au soleil.
- Les modules de batterie ne doivent pas être stockés dans un endroit humide.
- Utilisez les modules de batterie uniquement comme indiqué.
- N'utilisez pas les modules de batterie s'ils sont défectueux, s'ils paraissent fissurés, brisés ou autrement endommagés, ou s'ils ne fonctionnent pas correctement.
- N'essayez pas d'ouvrir, de démonter, de réparer, d'altérer ou de modifier les modules de batterie. Les modules de batterie ne sont pas réparables par l'utilisateur.
- N'utilisez pas de solvants de nettoyage pour nettoyer les modules de batterie.
- Avertissement de choc électrique
- Danger de mort dû à un choc électrique lorsque des composants sous tension ou des câbles CC sont touchés.

- Les câbles CC connectés au système sont peut-être sous tension. Le contact avec des câbles CC sous tension entraîne la mort ou des blessures graves dues à un choc électrique.
- Débranchez la batterie de la source de tension et assurez-vous qu'elle ne peut pas être reconnectée avant d'intervenir sur l'appareil.
- Ne touchez pas les pièces ou les câbles non isolés.
- Ne retirez pas le bornier avec les conducteurs CC connectés de l'emplacement sous charge.
- Portez un équipement de protection individuelle approprié pour tous les travaux sur le système.
- Le module de batterie doit être stocké dans un environnement dont la température est comprise entre -10 °C et +50 °C, et chargé régulièrement conformément au tableau ci-dessous sans dépasser 0,5 C (un taux C est une mesure du taux à laquelle une batterie se décharge par rapport à sa capacité maximale.) au SOC de 30% après une longue durée de stockage.

Température de l'environnement de stockage	Humidité relative de l'environnement de stockage	Temps de stockage	SOC
Dessous -10°C	/	Interdit	/
-10~25°C	5%~70%	≤ 12 months	25%≤SOC≤60%
25~35°C	5%~70%	≤ 6 months	25%≤SOC≤60%
35~50°C	5%~70%	≤ 3 months	25%≤SOC≤60%
Dessus 50°C	/	Interdit	/

2.2.4. Avis de dommages matériels

Si le système ne démarre pas du tout, veuillez contacter le service autorisé BYD dans les 48 heures. Sinon, la batterie pourrait être endommagée de façon permanente. Aviso de daños a la propiedad

2.2.5. Avis de dommages matériels

Si le système de batterie ne démarre pas du tout, veuillez contacter un partenaire de service autorisé BYD dans les 48 heures. Sinon, la batterie pourrait être définitivement endommagée.

Lorsque le système est installé, il doit pouvoir se charger et se décharger pour éviter une condition de décharge profonde. Après l'installation, cela doit être vérifié une fois par mois. Si le système de batterie ne fonctionne pas normalement, veuillez contacter votre partenaire de service local.

Pendant le stockage du système de batterie, veuillez tenir compte de la durée de stockage maximale.

2.2.6. Protection contre les surtensions












Les surtensions (par exemple, foudre) peuvent également être transmises au bâtiment et à d'autres appareils connectés du même réseau via les câbles réseau ou d'autres câbles de données en l'absence de protection contre les surtensions. Le fait de toucher des pièces et des câbles sous tension peut entraîner la mort ou des blessures mortelles par électrocution.

Assurez-vous que le système est intégré à la protection contre les surtensions existante.

2.2.7. Informations de sécurité du fabricant de l'onduleur

Veuillez lire et observer toutes les informations de sécurité du fabricant de l'onduleur.

3. Symboles sur le système

Symbole	Explications
	<p>Observez les documents</p> <p>Observez tous les documents fournis avec le système.</p>
	<p>Conducteur de mise à la terre</p> <p>Ce symbole indique la position pour connecter un conducteur de mise à la terre.</p>
	<p>Disposition</p> <p>Ne jetez pas le système avec les ordures ménagères, veuillez contacter le partenaire de service BYD (coordonnées à la fin de ce document) pour l'éliminer conformément à la réglementation relative aux déchets électroniques et aux piles usagées.</p>
	<p>Marquage CE</p> <p>Le système est conforme aux directives UE en vigueur.</p>
	<p>Placez-le à l'endroit, tête vers le haut, sans inclinaison ni tourner à l'envers.</p>
	<p>Manipuler avec soin</p>
	<p>Garder le sec</p>
	<p>Tenez les modules de batterie à l'écart des flammes nues ou des sources d'inflammation.</p>
	<p>Attention au tension électrique</p>
	<p>Attention au zone de danger</p> <p>Ce symbole indique que le système doit également être mis à la terre si une mise à la terre ou une liaison équipotentielle supplémentaire est requise sur le site d'installation.</p>
	<p>Gardez les modules de batterie hors de portée des enfants.</p>



RCM (Regulatory Compliance Mark), un bref guide pour les approbations d'équipements électriques en Australie



Ne court-circuitez pas.

4. Déclaration de conformité de l'UE

Le système de batterie décrit dans ce document est conforme aux directives européennes applicables. Le certificat est disponible dans la zone de téléchargement de nos sites Web.

Disposizioni giuridiche

Tutte le informazioni presenti in questo documento sono proprietà di Shenzhen BYD Electronic Co., LTD. È vietata qualsiasi riproduzione del documento o di sue parti per scopi commerciali. È permesso l'uso interno.

Shenzhen BYD Electronic Co., LTD non rilascia dichiarazioni o garanzie espresse o implicite, rispetto a questo documento o alle attrezzature e / o software che può descrivere, incluso (senza limitazione) qualsiasi garanzia implicita di utilità, commerciabilità o idoneità per scopi particolari. Tutte tali dichiarazioni o garanzie sono espressamente negate. Né Shenzhen BYD Electronic Co., LTD né i suoi distributori o rivenditori saranno responsabili per eventuali danni indiretti, incidentali o consequenziali in qualsiasi circostanza.

L'exclusion des garanties implicites peut ne pas s'appliquer dans tous les cas en vertu de certaines lois, et donc l'exclusion ci-dessus peut ne pas s'appliquer.

I dati tecnici sono soggetti a modifiche, senza previo avviso. Si è cercato di rendere questo documento completo, preciso e aggiornato. Tuttavia, Shenzhen BYD Electronic Co., LTD si riserva il diritto di apportare migliorie, in determinate circostanze, senza previo avviso. Shenzhen BYD Electronic Co., LTD non è responsabile per danni causati da questo documento, compresi senza limitazioni errori di omissione, errori tipografici, errori aritmetici o errori di elencazione presenti in tale documento.

Tutti i marchi sono riconosciuti.

Garanzia limitata

È possibile scaricare l'attuale lettera di garanzia limitata da Internet sui siti Web:

BYD Global Service, www.bydbatterybox.com,

Partner di servizio BYD in Europa, www.eft-systems.de,

Partner di servizio BYD in Australia, www.alpspower.com.au.

Shenzhen BYD Electronic Co., LTD

No.1, Yan'an Road Kuichong, Dapeng, Shenzhen, Guangdong Province, 518118, P.R. China

1. Informazioni relative a questo documento

1.1. Validità

Questo documento è valido per la scatola di batterie Battery-Box Premium HVS 5.1, 7.7, 10.2, 12.8, e HVM 8.3, 11.0, 13.8, 16.6, 19.3, 22.1 partire dalla versione del firmware BMU 3.16, BMS 3.24.

1.2. Gruppo target

Le istruzioni in questo documento devono essere eseguite solo da persone qualificate e in possesso delle seguenti competenze:

- Conoscenza dell'uso e del funzionamento delle batterie
- Conoscenza dell'uso e del funzionamento di un invertitore
- Formazione su come affrontare i pericoli relativi all'installazione e al funzionamento di attrezzature elettriche e batterie
- Formazione sull'installazione e sulla messa in servizio delle attrezzature elettriche

- Conoscenza e osservanza di questo documento e della relativa documentazione del sistema, compreso tutte le istruzioni sulla sicurezza
- Conoscenza e osservanza dei requisiti locali per il collegamento, degli standard e delle direttive**

In caso contrario, qualsiasi garanzia, garanzia o responsabilità del produttore verrà annullata a meno che tu non possa provare che il danno non è dovuto alla non conformità.

1.3. Contenuto e struttura di questo documento

Questo documento contiene informazioni relative alla sicurezza e istruzioni per l'installazione, il collegamento e la messa in servizio. Leggere completamente questo documento prima di eseguire qualsiasi intervento sul sistema.

L'ultima versione di questo documento e il manuale di installazione, messa in servizio e funzionamento sono disponibili in formato PDF sui nostri siti Web.

Questo documento contiene solo brevi informazioni e può discostarsi dal sistema reale.

2. Sicurezza

2.1. Uso previsto

Il sistema è per uso residenziale e funziona con un sistema fotovoltaico. È un sistema di accumulo di batterie agli ioni di litio ad alta tensione, con il modulo di controllo su se stesso.

Il sistema potrebbe essere collegato a Internet tramite cavo di rete per manutenzione e aggiornamenti software

Il sistema deve essere utilizzato solo come apparecchiatura fissa.

Il sistema è adatto per uso interno ed esterno.

Il sistema deve essere utilizzato solo in collegamento con un inverter compatibile. L'elenco (BYD Battery-Box Premium HVS & HVM Compatible Inverter List) di questi inverter può essere letto sui nostri siti Web.

Il sistema non è adatto per alimentare dispositivi medici salvavita. Garantire che un black-out del sistema non provochi lesioni personali.

È vietata qualsiasi manomissione al sistema BYD, ad es. modifiche o sostituzioni, a meno che non ci sia un'autorizzazione scritta da parte di BYD.

Scaricare **Be Connect 2.0** da Google Play o App Store per eseguire la messa in servizio del sistema.

Il documento allegato è parte integrante di questo sistema. Conservare la documentazione in un luogo adatto e asciutto per eventuali futuri riferimenti, e osservare tutte le istruzioni contenute al suo interno.

L'etichetta del tipo deve essere sempre attaccata al Sistema.

2.2. IMPORTANTI ISTRUZIONI SULLA SICUREZZA

Il sistema è stato progettato e testato in base ai requisiti di sicurezza internazionali. Tuttavia, per prevenire lesioni personali e danni materiali e garantire il funzionamento a lungo termine del sistema, leggere attentamente questa sezione e osservare tutte le informazioni di sicurezza in ogni momento.

* Lo standard locale per l'Australia è AS / NZS 5139: 2019.

2.2.1. Perdita del modulo di batteria

Se i moduli batteria perdono elettrolita, evitare il contatto con il liquido o il gas che perde. L'elettrolita è corrosivo e il contatto può causare irritazione alla pelle e ustioni chimiche. Se si è esposti alla sostanza fuoriuscita, fare queste azioni:

Inalazione: Evacuare l'area contaminata e consultare immediatamente un medico.

Contatto con gli occhi: Sciacquare gli occhi con acqua corrente per 15 minuti e consultare immediatamente un medico.

Contatto con la pelle: Lavare bene l'area in questione con acqua e sapone e consultare immediatamente un medico.

Ingestione: Indurre il vomito e consultare immediatamente un medico.

2.2.2. Misure antincendio

I moduli batteria potrebbero incendiarsi quando viene messo a fuoco. In caso di incendio, assicurarsi che un estintore ABC o di anidride carbonica si trovi nelle vicinanze. L'acqua non può essere utilizzata per estinguere l'incendio.

Le persone impegnate nell'estinzione dell'incendio devono indossare il completo equipaggiamento di protezione personale e l'autorespiratore.

2.2.3. Guida all'uso e alla conservazione dei moduli di batteria

- Durante il loro trasporto e l'uso, i moduli di batteria e i suoi componenti devono essere protetti contro i danni.
- Il peso del sistema può causare rischi di lesioni. Tenere conto del peso del sistema mentre il sistema viene trasportato e sollevato con cura.
- Non colpire, tirare, trascinare o calpestare i moduli di batteria.
- Non inserire corpi estranei in nessuna parte dei moduli di batteria.
- Non bruciare il modulo di batteria.
- Non immergere i moduli di batteria in acqua o nell'acqua di mare.
- Non esporli a ossidanti forti.
- Non sottoporre i moduli di batteria a cortocircuito.
- I moduli di batteria non devono essere conservati direttamente sotto il sole.
- I moduli di batteria non devono essere conservati in ambienti molto umidi.
- Utilizzare i moduli di batteria esclusivamente nel modo indicato.
- Non utilizzare i moduli di batteria se sono difettosi o se evidenziano rotture, incrinature o altri danni, oppure se non funzionano correttamente.
- Non tentare di aprire, smontare, riparare, manomettere o modificare i moduli batteria. I moduli batteria non sono riparabili dall'utente.
- Non utilizzare solventi di pulizia per pulire i moduli di batteria.
- Il modulo batteria deve essere conservato in un ambiente con un intervallo di temperatura compreso tra -10°C ~ $+50^{\circ}\text{C}$ e caricato regolarmente secondo la tabella seguente con non più di $0,5^{\circ}\text{C}$ (il tasso A C è una misura del tasso a in cui una batteria è scarica rispetto alla sua capacità massima.) al SOC del 30% dopo un lungo periodo di conservazione.

Temperatura ambiente di stoccaggio	Umidità relativa dell'ambiente di stoccaggio	Tempo di stoccaggio	SOC
Sotto -10°C	/	Non autorizzato	/
-10~25°C	5%~70%	≤ 12 months	25%≤SOC≤60%
25~35°C	5%~70%	≤ 6 months	25%≤SOC≤60%
35~50°C	5%~70%	≤ 3 months	25%≤SOC≤60%
Sopra 50°C	/	Non autorizzato	/

2.2.4. Avviso di scossa elettrica

È pericoloso per la vita a causa di scosse elettriche quando vengono toccati componenti in tensione o cavi CC.

I cavi CC collegati al sistema potrebbero essere sotto tensione. Il contatto con cavi CC sotto tensione provoca morte o lesioni gravi dovute a scosse elettriche.

- Scollegare la batteria dalla fonte di tensione e assicurarsi che non sia possibile ricollegarla prima di effettuare interventi sul dispositivo.
- Non toccare parti o cavi non isolati.
- Non rimuovere la morsettiera con i conduttori CC collegati dallo slot sotto carico.
- Indossare adeguati dispositivi di protezione individuale per tutti i lavori sul sistema.

2.2.5. Avis de dommages matériels

Se il sistema della batteria non si avvia affatto, contattare il centro di assistenza autorizzato BYD entro 48 ore. Altrimenti, la batteria potrebbe essere danneggiata in modo permanente.

Quando il sistema è installato, deve essere in grado di caricare e scaricare per evitare una condizione di scarica profonda. Dopo l'installazione, è necessario verificarlo una volta al mese. Se il sistema batteria non funziona normalmente, contattare il proprio partner di assistenza locale.

Durante la conservazione del sistema batteria, tenere presente il tempo massimo di conservazione.

2.2.6. Protezione da sovratensione

In assenza di una protezione da sovratensione, eventuali sovratensioni (ad es. in caso di fulmini) possono arrivare all'interno dell'edificio e su altri dispositivi collegati nella stessa rete tramite i cavi di rete o altri cavi di dati. Il contatto con i cavi e le parti sotto tensione può causare lesioni molto gravi, anche mortali, a causa della scossa elettrica.

Accertarsi che il sistema sia integrato nella protezione da sovratensione esistente.

2.2.7. Informazioni sulla sicurezza del produttore dell'invertitore

Leggere e osservare tutte le informazioni sulla sicurezza del produttore dell'invertitore.

3. Simboli sul sistema

Simbolo	Spiegazione
	<p>Attenersi alla documentazione</p> <p>Attenersi alla documentazione fornita con il sistema.</p>
	<p>Conduttore di messa a terra</p> <p>Questo simbolo indica la posizione per il collegamento di un conduttore di messa a terra.</p>
	<p>Smaltimento</p> <p>Non smaltire il sistema insieme ai rifiuti domestici, contattare il partner di assistenza BYD (informazioni di contatto alla fine di questo documento) per smaltirlo in conformità con le normative per i rifiuti elettronici e le batterie usate.</p>
	<p>Contrassegno CE</p> <p>Il sistema soddisfa i requisiti delle direttive UE relative.</p>
	<p>Posizionare il sistema in verticale, senza inclinarlo o rovesciarlo.</p>
	<p>Maneggiarlo con cura</p>
	<p>Tenerlo asciutto</p>
	<p>Tenere i moduli di batteria lontani da fiamme libere o da fonti infiammabili.</p>
	<p>Attenzione alla tensione elettrica.</p>



Attenzione all'area di pericolo

Questo simbolo indica che si deve eseguire una messa a terra aggiuntiva del sistema se questa o un collegamento equipotenziale sono richiesti sul luogo di installazione.



Tenere i moduli di batteria fuori dalla portata dei bambini.



RCM (Marchio di conformità alle normative), una breve guida alle approvazioni di apparecchiature elettriche in Australia



Non sottoporlo a cortocircuito.

4. Dichiarazione di conformità UE

Il sistema di batterie descritto in questo documento è conforme alle direttive europee applicabili. Il certificato è disponibile nell'area download dei nostri siti Web.

Przepisy prawne

Wszystkie informacje zawarte w tym dokumencie są własnością Shenzhen BYD Electronic Co., LTD. Żadna część tego dokumentu nie może być powielona w jakikolwiek sposób do użytku biznesowego. Użycie wewnętrzne jest dozwolone.

Shenzhen BYD Electronic Co., LTD nie składa żadnych oświadczeń ani gwarancji, wyraźnych ani dorozumianych, w odniesieniu do niniejszego dokumentu ani jakiegokolwiek sprzętu i / lub oprogramowania, które może opisywać, w tym (bez ograniczeń) jakichkolwiek dorozumianych gwarancji użyteczności, przydatności handlowej lub przydatności do określonego celu. Wszelkie takie oświadczenia lub gwarancje są wyraźnie wykluczone. Ani firma Shenzhen BYD Electronic Co., LTD, ani jej dystrybutorzy lub dealerzy nie ponoszą odpowiedzialności za jakiegokolwiek szkody pośrednie, przypadkowe lub następne w żadnych okolicznościach.

Wyłączenie gwarancji dorozumianych może nie mieć zastosowania we wszystkich przypadkach na podstawie niektórych ustaw, a zatem powyższe wyłączenie może nie mieć zastosowania.

Specyfikacje mogą ulec zmianie bez powiadomienia. Podjęto wszelkie starania, aby niniejszy dokument był kompletny, dokładny i aktualny. Jednak Shenzhen BYD Electronic Co., LTD może wymagać wprowadzenia pewnych ulepszeń w pewnych okolicznościach bez wcześniejszego powiadomienia. Shenzhen BYD Electronic Co., LTD nie ponosi odpowiedzialności za jakiegokolwiek straty spowodowane przez niniejszy dokument, w tym między innymi pominięcia, błędy, błędy typograficzne, arytmetyczne lub błędy listy w tym dokumencie.

Wszystkie znaki towarowe są uznawane.

Ograniczona Gwarancja

Aktualną Ograniczoną Gwarancję można pobrać z Internetu na stronach internetowych:

Globalna Usługa BYD, www.bydbatterybox.com,

Partner serwisowy BYD w Europie, www.eft-systems.de,

Partner serwisowy BYD w Australii, www.alpspower.com.au.

Shenzhen BYD Electronic Co., LTD

No.1, Yan'an Road Kuichong, Dapeng, Shenzhen, Guangdong Province, 518118, P.R. China

1. Informacje o tym Dokumencie

1.1. Ważność

Ten dokument jest ważny dla Battery-Box Premium HVS 5.1, 7.7, 10.2, 12.8, i HVM 8.3, 11.0, 13.8, 16.6, 19.3, 22.1 z oprogramowania układowego w wersji BMU 3.16, BMS 3.24.

1.2. Grupa Docelowa

Instrukcje zawarte w tym dokumencie mogą być wykonywane wyłącznie przez wykwalifikowane osoby, które muszą posiadać następujące umiejętności:

- Znajomość sposobu działania i obsługi akumulatorów
- Znajomość sposobu działania i obsługi inwertera

- Znajomość i przestrzeganie wymagań, standardów i dyrektyw dotyczących lokalnie stosowalnych połączeń*
- Znajomość i przestrzeganie niniejszego dokumentu i związanej dokumentacji systemowej, w tym wszystkich instrukcji bezpieczeństwa
- Szkolenie w zakresie postępowania z zagrożeniami związanymi z instalacją i obsługą sprzętu elektrycznego i akumulatorów
- Szkolenie w zakresie instalacji i uruchamiania urządzeń elektrycznych

Niedopełnienie tego obowiązku spowoduje, że gwarancja producenta, gwarancja lub odpowiedzialność będzie nieważna, chyba że użytkownik udowodni, że szkoda nie była spowodowana nieprzestrzeganiem przepisów.

1.3. Treść i Struktura Tego Dokumentu

Ten dokument zawiera informacje dotyczące bezpieczeństwa oraz instrukcje instalacji, podłączenia i uruchomienia. Przed podjęciem jakichkolwiek działań w systemie akumulatorów należy zakończyć czytanie tego dokumentu.

Najnowszą wersję tego dokumentu oraz instrukcję instalacji, uruchomienia i obsługi można znaleźć w formacie PDF na naszych stronach internetowych.

Ten dokument zawiera tylko krótkie informacje i może odbiegać od rzeczywistego systemu.

2. Bezpieczeństwo

2.1. Przeznaczone Użycie

System akumulatora jest przeznaczony do użytku domowego i współpracuje z systemem fotowoltaicznym. Jest to system magazynowania akumulatora litowo-jonowych wysokiego napięcia z samym modułem sterującym.

System można połączyć z Internetem za pomocą kabla sieciowego w celu diagnostyki i aktualizacji oprogramowania sprzętowego.

System można używać wyłącznie jako sprzęt stacjonarny.

System nadaje się do użytku wewnętrznego i zewnętrznego.

System można pracować wyłącznie w połączeniu z kompatybilnym inwerterem. Listę (Lista falowników kompatybilnych z BYD Battery-Box Premium HVS & HVM) tych inwerterów można przeczytać na naszych stronach internetowych.

System nie nadaje się do zasilania podtrzymujących życie wyrobów medycznych. Należy upewnić się, że żadne obrażenia ciała nie doprowadzą od awarii zasilania systemu.

Zmiany w systemie BYD, np. zmiany lub modyfikacje są niedozwolone bez pisemnej zgody BYD.

Pobierz **Be Connect 2.0** z Google Play lub App Store, aby przeprowadzić uruchomienie systemu.

Załączony dokument jest integralną częścią tego systemu. Przechowuj dokumentację w wygodnym, suchym miejscu do wykorzystania w przyszłości i przestrzegaj wszystkich zawartych w niej instrukcji.

Etykieta typu powinna być zawsze dołączona do systemu.

* Lokalny standard dla Australii to AS/NZS 5139:2019

2.2. WAŻNE INSTRUKCJE BEZPIECZEŃSTWA

System został zaprojektowany i przetestowany zgodnie z międzynarodowymi wymogami bezpieczeństwa. Aby jednak zapobiec obrażeniom ciała i uszkodzeniom mienia oraz zapewnić długi ugotrwały działanie systemu, należy uważnie przeczytać tę sekcję i zawsze przestrzegać wszystkich informacji dotyczących bezpieczeństwa.

2.2.1. Wyciek Modułu Akumulatora

W przypadku wycieku elektrolitu z modułów akumulatorów należy unikać kontaktu z wyciekającą cieczą lub gazem. Elektrolit jest korozyjny, a kontakt może powodować podrażnienia skóry i oparzenia chemiczne. Wykonaj następujące czynności, jeśli ktoś jest narażony na wyciekającą substancję:

Wdychanie: Ewakuowaj skażony obszar i natychmiast wezwaj pomoc medyczną.

Kontakt z oczami: Płukaj oczy bieżącą wodą przez 15 minut i natychmiast zwróć się o pomoc lekarską.

Kontakt ze skórą: Dokładnie umyj dotknięty obszar wodą z mydłem i natychmiast wezwaj lekarza.

Połknięcia: Wywołaj wymioty i natychmiast zwróć się o pomoc medyczną.

2.2.2. Postępowanie w Przypadku Pożaru

Moduły akumulatora mogą się zapalić, gdy zostaną wrzucone do ognia. W przypadku pożaru upewnij się, że w pobliżu znajduje się gaśnica ABC lub gaśnica z dwutlenkiem węgla. Do gaszenia ognia nie można użyć wody.

Strażacy muszą mieć pełną odzież ochronną i niezależny aparat oddechowy do ugaszenia pożaru.

2.2.3. Instrukcja Przenoszenia i Przechowywania Modułu Akumulatora

- Moduły akumulatorów i ich elementy należy chronić przed uszkodzeniem podczas transportu i przenoszenia.
- Ciężar systemu może spowodować ryzyko obrażeń. Należy wziąć pod uwagę ciężar systemu podczas ostrożnego transportu i podnoszenia.
- Nie uderzaj, nie ciągnij, nie przeciągnij ani nie stawaj na modułach akumulatorów.
- Nie wkładaj niepowiązanych przedmiotów do żadnej części modułów akumulatorów.
- Nie wrzucaj modułu akumulatora do ognia.
- Nie zanurzaj modułów akumulatorów w wodzie ani wodzie morskiej.
- Nie wystawij na silne utleniacze.
- Nie zwieraj modułu akumulatora.
- Modułów akumulatorów nie można przechowywać bezpośrednio pod słońcem.
- Modułów akumulatorów nie można przechowywać w środowisku o dużej wilgotności.
- Używaj modułów akumulatorów tylko zgodnie z zaleceniami.
- Nie używaj modułów akumulatorów, jeśli są wadliwe, pojawiają się pęknięcia, złamane lub w inny sposób uszkodzone lub nie działają.
- Nie próbuj otwierać, rozmontowywać, naprawiać, ani modyfikować modułów akumulatorów. Moduły akumulatorów nie mogą być serwisowane przez użytkownika.

- Nie używaj rozpuszczalników czyszczących do czyszczenia modułów akumulatorów.
- Moduł akumulatora powinien być przechowywany w środowisku o zakresie temperatur od -10°C do +50°C i regularnie ładowany zgodnie z poniższą tabelą w temperaturze nie wyższej niż 0,5 C (współczynnik C jest miarą którego akumulator jest rozładowany w stosunku do swojej maksymalnej pojemności.) do SOC 30% po długim okresie przechowywania.

Temperatura otoczenia przechowywania	Wilgotność względna środowiska przechowywania	Czas przechowywania	SOC
Poniżej -10 °C	/	Nie dozwolony	/
-10~25°C	5%~70%	≤ 12 months	25%≤SOC≤60%
25~35°C	5%~70%	≤ 6 months	25%≤SOC≤60%
35~50°C	5%~70%	≤ 3 months	25%≤SOC≤60%
Powyżej 50 °C	/	Nie dozwolony	/

2.2.4. Ostrzeżenie przed porażeniem elektrycznym

Zagrożenie życia w wyniku porażenia elektrycznego w przypadku dotknięcia elementów pod napięciem lub kabli DC.

Kable DC podłączone do systemu mogą być pod napięciem. Dotknięcie kabli DC pod napięciem może spowodować śmierć lub poważne obrażenia w wyniku porażenia elektrycznego.

- Odłącz akumulator od źródła napięcia i upewnij się, że nie można go ponownie podłączyć przed rozpoczęciem pracy przy urządzeniu.
- Nie dotykaj nieizolowanych części ani kabli.
- Nie wyjmować bloku zacisków z podłączonymi kablami DC z gniazda pod obciążeniem.
- Podczas wszystkich prac przy systemie nosić odpowiednie środki ochrony osobistej.

2.2.5. Zawiadomienie o Uszkodzeniu Mienia

Skontaktuj się z autoryzowanym partnerem serwisowym BYD w ciągu 48 godzin, jeśli system akumulatora w ogóle się nie uruchamia. W przeciwnym razie akumulator może zostać trwale uszkodzony.

Gdy system jest zainstalowany, musi być w stanie ładowania i rozładowania, aby uniknąć stanu głębokiego rozładowania. Po instalacji należy to sprawdzać raz w miesiącu. Skontaktuj się z lokalnym partnerem serwisowym, jeśli system akumulatora nie działa normalnie.

Podczas przechowywania akumulatora należy pamiętać o maksymalnym czasie przechowywania.

2.2.6. Ochrona przed Przepięciem

Jeśli nie ma ochrony przed przepięciem, przepięcia (np. w przypadku wyładowań atmosferycznych) mogą być dalej przenoszone do budynku i do innych podłączonych urządzeń w tej samej sieci za pośrednictwem kabli sieciowych lub innych kabli do transmisji danych.





Upewnij się, że system jest zintegrowany z istniejącą ochroną przed przepięciem.

2.2.7. Informacje dotyczące Bezpieczeństwa Producenta Inwertera

Prosimy o przeczytanie i przestrzeganie wszystkich informacji dotyczących bezpieczeństwa producenta inwertera.

3. Symbole na Systemie Akumulatora

Symbol	Wyjaśnienie
	Przestrzegaj dokumentów Przestrzegaj wszystkich dokumentów dostarczonych z systemem.
	Przewód uziemiony Ten symbol wskazuje miejsce podłączania przewodu uziemionego.
	Pozbycie się Nie wyrzucaj systemu razem z odpadami domowymi, skontaktuj się z partnerem serwisowym BYD (dane kontaktowe na końcu tego dokumentu), aby zutylizować go zgodnie z przepisami dotyczącymi odpadów elektronicznych i zużytych baterii.
	Oznakowanie CE System jest zgodny z wymogami obowiązujących dyrektyw EU.
	System jest zgodny z wymogami obowiązujących dyrektyw EU.
	Ostrożnie
	Przechowuj w suchym stanie
	Moduły akumulatorów należy przechowywać z dala od otwartego ognia lub źródeł zapłonu.
	Uważaj na napięcie elektryczne.

	<p>Uważaj na niebezpieczny obszar.</p> <p>Jeżeli wymagane jest dodatkowe uziemienie lub równoważne wiązanie potencjału w miejscu instalacji, ten symbol oznacza, że system musi być dodatkowo uziemiony.</p>
	<p>Trzymaj moduły akumulatorów z dala od dzieci.</p>
	<p>RCM (znak zgodności z przepisami), krótki przewodnik elektryczny Zatwierdzenie sprzętu w Australii</p>
	<p>Nie zwieraj.</p>

4. Deklaracja Zgodności EU

System akumulatora opisany w tym dokumencie jest zgodny z obowiązującymi dyrektywami europejskimi.

Certyfikat jest dostępny w obszarze pobierania na naszych stronach internetowych.

Juridiske bestemmelser

Alle oplysninger i dette dokument tilhører Shenzhen BYD Electronic Co., LTD. Ingen del af dette dokument må på nogen måde gives til erhvervsmæssig brug. Intern brug er tilladt

Shenzhen BYD Electronic Co., LTD giver ingen erklæringer eller garantier, hverken direkte eller underforstået, med hensyn til dette dokument eller nogen af det udstyr og / eller software, som det beskriver, herunder (uden begrænsning) underforståede garantier for anvendelighed, salgbarhed eller egnethed til et bestemt formål.

Alle sådanne erklæringer eller garantier fraskrives udtrykkeligt. Hverken Shenzhen BYD Electronic Co., LTD eller dets distributører eller forhandlere kan gøres ansvarlige for indirekte, tilfældige eller følgeskader under nogen omstændigheder.

Udelukkelsen af underforståede garantier gælder muligvis ikke i alle tilfælde under nogle vedtægter, og dermed gælder den ovenstående udelukkelse muligvis ikke.

Specifikationer kan ændres uden varsel. Der er gjort alt for at gøre dette dokument fuldstændigt, nøjagtigt og opdateret. Men Shenzhen BYD Electronic Co., LTD kan være nødsaget til at foretage nogle forbedringer under visse omstændigheder uden forudgående varsel. Shenzhen BYD Electronic Co., LTD er ikke ansvarlig for tab som følge af dette dokument, herunder, men ikke begrænset til udeladelser, fejl, trykfejl, regnefejl eller oplistede fejl i dette dokument.

Alle varemærker anerkendes.

Begrænset garanti

Du kan downloade den aktuelle begrænsede garanti fra internettet på disse hjemmesider:

BYD Global Service, www.bydbatterybox.com,

BYD servicepartner i Europa, www.eft-systems.de,

BYD servicepartner i Australien, www.alpspower.com.au.

Shenzhen BYD Electronic Co., LTD

No.1, Yan'an Road Kuichong, Dapeng, Shenzhen, Guangdong Province, 518118, P.R. China

1. Oplysninger om dette document

1.1. Gyldighed

Dette dokument er gældende for Battery-Box Premium HVS 5.1, 7.7, 10.2, 12.8, og HVM 8.3, 11.0, 13.8, 16.6, 19.3, 22.1 fra firmwareversion BMU 3.16, BMS 3.24.

1.2. Målgruppe

Instruktionerne i dette dokument må kun udføres af kvalificerede personer, som skal have følgende kompetencer:

- Viden om, hvordan batterierne fungerer og betjenes
 - Viden om, hvordan en omformer fungerer og betjenes
 - Kendskab til og overholdelse af de lokalt gældende tilslutningskrav, standarder og direktiver**
- Den lokale standard for Australien er AS / NZS 5139: 2019

* Den lokale standard for Australien er AS / NZS 5139: 2019

- Viden om og tilslutning til dette dokument og den tilhørende systemdokumentation, inkluderet alle sikkerhedsinstruktioner
- Træning i at håndtere de risici, der er forbundet med installation og drift af elektrisk udstyr og batterier
- Træning i installation og ibrugtagningen af elektrisk udstyr

Det modsatte vil gøre enhver producents garantibevis, garanti eller ansvar ugyldigt, medmindre du kan bevise, at skaden ikke skyldtes manglende overholdelse.

1.3. Indhold og struktur af dette document

Dette dokument indeholder oplysninger og instruktioner om installation, tilslutning, og ibrugtagning af sikkerhed. Læs venligst dette dokument færdigt, før du tager batterisystemet i brug.

Den nyeste version af dette dokument og manualen for installation, ibrugtagning og drift findes i PDF-format på vores hjemmesider.

Dette dokument indeholder kun kortfattede oplysninger og kan afvige fra det virkelige system.

2. Sikkerhed

2.1. Anvendelsesformål

Batterisystemet er til bolig og arbejder med et solcelleanlæg. Det er et højspændings Li-ion-batteri lagersystem med eget styremodul.

Systemet kan forbindes med internettet via netværkskablet til vedligeholdelse og softwareopdateringer.

Systemet skal kun bruges som stationært udstyr.

Systemet er velegnet til indendørs og udendørs brug.

Systemet må kun anvendes i forbindelse med en kompatibel omformer Listen (BYD Battery-Box Premium HVS & HVM kompatibel omformer-liste) af disse omformere kunne læses på vores hjemmesider.

Systemet er ikke egnet til tilførende livsbevarende medicinsk udstyr. Sørg for, at der ikke sker personskade på grund af strømafbrydelse af systemet.

Ændringer i BYD systemet, eksempelvis ændringer eller modifikationer, er ikke tilladt, medmindre der opnås skriftlig tilladelse fra BYD.

Download **Be Connect 2.0** fra Google Play eller App Store for at udføre idriftsættelsen af systemet.

Det vedlagte dokument er en integreret del af dette system. Opbevar dokumentationen et bekvemt, tørt sted til senere brug og overhold alle anvisninger deri.

Etiketten type bør altid være knyttet til systemet.

2.2. VIGTIGE SIKKERHEDSINSTRUKTIONER

Systemet er udviklet og testet i henhold til internationale sikkerhedskrav. Men for at undgå personskader og materielle skader og sikre en langsigtet drift af systemet, skal du læse dette afsnit grundigt og følge alle sikkerhedsanvisninger på alle tidspunkter.

2.2.1. Batterimodul lækage

Hvis batterimodulerne lækker elektrolytter, så undgå kontakt med den lækkende væske eller gas. Elektrolytten er ætsende, og kontakt kan forårsage hudirritation og kemiske forbrændinger. Hvis man udsættes for det lækkede stof, så udfør disse handlinger:

Indånding: Evakuer det forurenede område og søg straks lægehjælp.

Øjenkontakt: Skyl øjnene med rindende vand i 15 minutter og søg straks lægehjælp.

Hudkontakt: Vask det berørte område grundigt med sæbe og vand og søg straks lægehjælp.

Indtagelse: Kast op og søg straks lægehjælp.

2.2.2. Brandbekæmpelse

Batterietmoduler kan selvantænde, når det sættes ind i ilden. I tilfælde af brand skal du sørge for, at en brandslukker eller kuldioxidslukker er i nærheden. Vand kan ikke bruges til at slukke branden.

Der kræves fuld beskyttelsesdragt og luftforsynet åndedrætsværn for brandmænd for at slukke ilden.

2.2.3. Håndtering af batterimoduler og opbevaringsguide

- Batterimodulerne og dets bestanddele skal beskyttes mod beskadigelse ved transport og håndtering.
- Vægten af systemet kan forårsage risiko for skade. Tag venligst systemets vægt i betragtning, mens systemet transporteres og løftes forsigtigt.
- Lad være med at indpakke, trække, slæbe, eller træde på batterimodulerne.
- Stik ikke ubeslægtede genstande ind i nogen del af batterimodulerne.
- Smid ikke batterimodulet ind i åben ild.
- Læg ikke batterimodulerne i blød i vand eller havvand.
- Må ikke udsættes for stærke oxidationsmidler.
- Kortslut ikke batterimodulerne
- Batterimodulerne må ikke opbevares i direkte sollys.
- Batterimodulerne må ikke opbevares i en høj luftfugtighed.
- Brug kun batterimodulerne som anvist.
- Brug ikke batterimodulet, hvis det er defekt, eller synes revnet, brudt eller på anden måde beskadiget, eller ikke fungerer.
- Forsøg ikke at åbne, skille, reparere, manipulere med eller ændre batterimodulerne. Batterimoduler er ikke brugerservicerbare.
- Brug ikke rensmidler til at rengøre batterimodulerne.
- Batterimodulet skal opbevares i et miljø med et temperaturområde mellem -10°C ~ $+50^{\circ}\text{C}$ og oplades regelmæssigt i henhold til nedenstående tabel med højst 0,5 C (A C-rate er et mål for hastigheden ved hvor et batteri er afladet i forhold til dets maksimale kapacitet.) til SOC på 30 % efter lang tids opbevaring.

Opbevaringsmiljøets temperatur	Relativ fugtighed i opbevaringsmiljøet	Opbevaringstid	SOC
Under -10°C	/	Ikke tilladt	/
-10~25°C	5%~70%	≤ 12 months	25%≤SOC≤60%
25~35°C	5%~70%	≤ 6 months	25%≤SOC≤60%
35~50°C	5%~70%	≤ 3 months	25%≤SOC≤60%
Over 50 °C	/	Ikke tilladt	/

2.2.4. Advarsel om elektrisk stød

Det er risiko for livsfare på grund af elektrisk stød, når rigtige komponenter eller jævnstrømskabler berøres.

Jævnstrømskablerne, som er tilsluttet systemet, kan være tændt. At røre ved tændte jævnstrømskabler kan resultere i død eller alvorlig skade forårsaget af elektrisk stød.

- Afbryd batteriet fra strømkilden, og sørg for, at forbindelsen ikke kan genoptages, før du arbejder på enheden.
- Rør ikke ved ikke-isolerede dele eller kabler.
- Fjern ikke klemblokken med de tilsluttede jævnstrømsledere fra spalten under opladning.
- Brug egnede personlige værnemidler til alt arbejde på systemet.

2.2.5. Meddelelse om ejendomsskade

Hvis batterisystemet slet ikke starter, bedes du kontakte BYD autoriseret servicepartner inden for 48 timer. Ellers kan batteriet blive permanent beskadiget.

Når systemet er installeret, skal det være i stand til at oplade og aflade for at undgå en dyb afladningstilstand. Efter installationen skal dette kontrolleres en gang om måneden. Hvis batterisystemet ikke virker normalt, skal du kontakte din lokale servicepartner.

Under opbevaring af batterisystemet skal du tænke på den maksimale opbevaringstid.

2.2.6. Overspændingsbeskyttelse

Overspændinger (fx i tilfælde af lynnedslag) kan videreføres i bygningen og til andre tilsluttede enheder i samme netværk via netværkskablerne eller andre datakabler, hvis der ikke er nogen overspændingsbeskyttelse.

Sørg for, at systemet er integreret i den eksisterende overspændingsbeskyttelse.

2.2.7. Sikkerhedsoplysninger fra omformerproducenten

Læs venligst og overhold alle sikkerhedsoplysninger fra omformerproducenten.

3. Symboler på batterisystemet

Symbol	Forklaring
	Overhold dokumenterne Overhold alle dokumenter, der leveres med systemet.
	Jorddirigent Dette symbol angiver positionen for tilslutning af en jorddirigent.
	Bortskaffelse Bortskaf ikke systemet sammen med husholdningsaffald. Kontakt venligst BYD-servicepartner (kontaktinformation sidst i dette dokument) for at bortskaffe det i overensstemmelse med reglerne for elektronisk affald og brugte batterier.
	CE-mærkning Systemet opfylder kravene i de gældende EU-direktiver.
	Placer det opretstående, uden hældningsvinkel eller på hovedet.
	Håndter forsigtigt
	Hold det tørt
	Hold batterimodulerne væk fra åben ild eller antændelseskilder.
	Pas på elektrisk spænding.



Pas på en farezone.

Dette symbol angiver, at systemet skal yderligere jordforbindes, hvis der kræves yderligere jordforbindelse eller ækvipotentbinding på installationsstedet.



Hold batterimodulerne væk fra børn.



RCM (Regulatory Compliance Mark), en kort vejledning til elektriske udstyrsgodkendelser i Australien



Kortslut ikke.

4. EU-overensstemmelseserklæring

Batterisystemet beskrevet i dette dokument opfylder de gældende EU-direktiver. Certifikatet er tilgængeligt i downloadområdet på vores hjemmesider.

Törvényi Rendelkezések

A dokumentumban közzétett összes információ a Shenzhen BYD Electronic Co., LTD tulajdonát képezi. A dokumentum részének sokszorosítása üzleti célú felhasználásra nem engedélyezett. Belső felhasználás engedélyezett.

A Shenzhen BYD Electronic Co., LTD nem tesz semmiféle kifejezett vagy hallgatólagos nyilatkozatot és nem vállal garanciát a jelen dokumentumra vagy az általa leírt berendezésekre és/vagy szoftverekre vonatkozóan, beleértve (korlátozás nélkül) a hasznosságra, az eladhatóságra vagy bármely meghatározott célra való alkalmasságra vonatkozó vélelmezett garanciát.

Minden ilyen nyilatkozatot vagy garanciát kifejezetten elutasítunk. A Shenzhen BYD Electronic Co., LTD, valamint annak forgalmazói és viszonteladói semmilyen körülmények között nem felelősek a közvetett, véletlen vagy következményes károkért.

A vélelmezett jótállás kizárása nem minden törvény hatálya alatt érvényesül, ezekben az esetekben a fenti kizárás nem érvényesíthető.

A specifikációk bármiféle előzetes értesítés nélkül változhatnak. Mindent megtettünk annak érdekében, hogy ez a dokumentum teljes, pontos és naprakész legyen. Előfordulhat, hogy a Shenzhen BYD Electronic Co., LTD -nek bizonyos körülmények hatására előzetes értesítés nélkül módosításokat kell tennie. A Shenzhen BYD Electronic Co., LTD nem vállal felelősséget a jelen dokumentum által okozott károkért, beleértve, de nem korlátozva a jelen dokumentumban fellelhető kihagyásokra, hibákra, nyomdai hibákra, számszaki vagy felsorolási hibákra.

Minden védjegy elismert.

Korlátozott Garancia

Az aktuális Korlátozott Jótállási dokumentumot letöltheti az Interneten a következő webhelyekről:

BYD Global Service, www.bydbatterybox.com,

BYD szervizpartner Európában, www.eft-systems.de,

BYD szervizpartner Ausztráliában, www.alpspower.com.au.

Shenzhen BYD Electronic Co., LTD

No.1, Yan'an Road Kuichong, Dapeng, Shenzhen, Guangdong Province, 518118, P.R. China

1. Információk erről a dokumentumról

1.1. Érvényesség

Ez a dokumentum a Battery-Box Premium HVS 5.1, 7.7, 10.2, 12.8 és HVM 8.3, 11.0, 13.8, 16.6, 19.3, 22.1 modulokra, a BMU 3.16, BMS 3.24-as firmware verziótól érvényes.

1.2. Célcsoport

A jelen dokumentumban szereplő utasításokat csak olyan, szakképzett személy hajthatja végre, aki rendelkezik a következő ismeretekkel:

- Az akkumulátorok működésének és üzemeltetésének ismerete
- Az inverter működésének és üzemeltetésének ismerete
- A helyileg érvényes csatlakozási követelmények, szabványok és irányelvek ismerete és betartása**

* Ausztrália helyi szabványa: AS/NZS 5139:2019

- A jelen dokumentum és a kapcsolódó rendszerdokumentáció ismerete és betartása, beleértve az összes biztonsági utasítást
- Az elektromos berendezések és akkumulátorok telepítésével és üzemeltetésével kapcsolatos veszélyek kezelésére vonatkozó oktatás
- Elektromos berendezések telepítésével, üzembe helyezésével kapcsolatos tréning

Ennek elmulasztása esetén a gyártó szavatosságra, jótállásra vagy felelősségre vonatkozó kötelezettséggvállalása semmissé válik, kivéve, ha bizonyítást nyert, hogy a kár nem a fentiek figyelmen kívül hagyásának következménye.

1.3. A Dokumentum Tartalma és Szerkezete

Ez a dokumentum a telepítéshez, csatlakoztatáshoz és üzembe helyezéshez kapcsolódó biztonsági információkat és utasításokat tartalmazza. Kérjük, olvassa el ezt a dokumentumot, mielőtt belekezdené bármilyen műveletbe az akkumulátor rendszerrel kapcsolatban.

Ezen dokumentum legújabb verzióját, valamint a telepítési, üzembe helyezési és üzemeltetési kézikönyvet megtalálja weboldalainkon PDF formátumban.

Ez a dokumentum csak egy rövid tájékoztató, a benne foglaltak eltérhetnek a valós rendszerre vonatkozó információktól.

2. Biztonság

2.1. Rendeltetésszerű Használat

Az akkumulátor rendszer lakossági használatra készült és fotovoltaiikus rendszerrel működik. Ez egy nagyfeszültségű Li-ion akkumulátor tároló rendszer, saját vezérlőmodullal.

A rendszer hálózati kábelen keresztül csatlakoztatható az internethez karbantartás és szoftverfrissítés céljából.

A rendszert csak helyhez kötött, állandó berendezésként szabad használni.

A rendszer beltéri és kültéri használatra is alkalmas.

A rendszert csak kompatibilis inverterrel együtt szabad üzemeltetni. Ezen inverterek listája (BYD Battery-Box Premium HVS & HVM Kompatibilis Inverter Lista) a weboldalunkon olvasható.

A rendszer nem alkalmas életfenntartó orvostechnikai eszközök energiaellátására. Ügyeljen arra, hogy a rendszer esetleges áramkimaradása ne okozzon személyi sérülést.

A BYD rendszeren semmilyen változtatás vagy módosítás nem megengedett, csak a BYD írásbeli engedélyével.

Kérjük, a rendszer üzembe helyezéséhez töltsse le a **Be Connect 2.0** alkalmazást a Google Play vagy az App Store áruházból.

A mellékelt dokumentum a rendszer szerves részét képezi. A dokumentációt mindig tartsa száraz, könnyen elérhető helyen annak érdekében, hogy azt későbbi hivatkozás céljából használhassa és a benne található összes utasítást be tudja tartani.

A típuscímkét mindig a berendezésre kell ragasztani.

2.2. FONTOS BIZTONSÁGI UTASÍTÁSOK

A rendszert a nemzetközi biztonsági követelmények szerint tervezték és tesztelték. Azonban a személyi sérülések és az anyagi károk elkerülése, valamint a rendszer hosszú távú működésének biztosítása érdekében kérjük, figyelmesen olvassa el ezt a részt, és mindig tartsa be az összes biztonsági előírást.

2.2.1. Az akkumulátor modul szivárgása

Ha az akkumulátor modulokból elektrolit szivárog, kerülni kell a szivárgó folyadékkal vagy gázzal való érintkezést. Az elektrolit maró hatású, érintkezése bőrirritációt és kémiai égési sérülést okozhat. Ha érintkezett a kiszivárgott anyaggal, tegye a következőket:

Belélegzés: A szennyezett területet evakuálni kell, és azonnal orvoshoz kell fordulni.

Szembe kerülés: Öblítse ki a szemét folyó vízzel 15 percen keresztül, és azonnal forduljon orvoshoz.

Bőrrel való érintkezés: Alaposan mossa le az érintett területet szappannal és vízzel, és azonnal forduljon orvoshoz.

Lenyelés: Hánytatásra van szükség, és azonnal orvoshoz kell fordulni.

2.2.2. Tűzvédelmi intézkedések

Az akkumulátormodulok tűzbe helyezve meggyulladhatnak. Tűz esetén gondoskodjon róla, hogy legyen a közelben ABC poroltó vagy széndioxiddal oltó készülék. Víz nem használható a tűz oltására.

A tűzoltók számára a tűzoltáshoz kötelező a teljes védőruházat és zárt rendszerű légzőkészülék használata.

2.2.3. Az akkumulátor modulok kezelési és tárolási útmutatója

- Az akkumulátor modulokat és a hozzájuk tartozó alkatrészeket szállításkor és kezeléskor óvni kell a sérülésektől.
- A rendszer nagy tömegénél fogva sérülési kockázattal jár. Kérjük, vegye figyelembe a rendszer tömegét, legyen óvatos annak szállításakor és megemelésekor.
- Ne ütögesse, húzza, rángassa, és ne lépjen rá az akkumulátor modulokra.
- Ne helyezzen oda nem tartozó tárgyakat az akkumulátor modulok részeibe.
- Ne dobja tűzbe az akkumulátor modult.
- Ne merítse vízbe vagy tengervízbe az akkumulátor modulokat.
- A készüléket ne tegye ki erős oxidáló hatású anyagoknak.
- Vigyázzon arra, hogy ne zárja rövidre az akkumulátor modulokat.
- Az akkumulátor modulok nem tárolhatók olyan helyen, amelyet közvetlen napsütés ér.
- Az akkumulátor modulok nem tárolhatók magas páratartalmú környezetben.
- Az akkumulátor modulokat csak az utasításoknak megfelelően használja.
- Ne használja az akkumulátor modulokat, ha azok hibásak, repedtek, töröttek vagy sérültek tűnnek, vagy ha azok nem működnek.
- Ne kísérelje meg felnyitni, szétszerelni, megjavítani, manipulálni vagy módosítani az akkumulátor modulokat. Az akkumulátor modulok javítása a felhasználók számára nem engedélyezett.
- Ne használjon tisztítószeret az akkumulátor modulok tisztításához.
- Az akkumulátormodult -10°C és $+50^{\circ}\text{C}$ közötti hőmérséklet-tartományban kell tárolni, és az alábbi táblázat szerint rendszeresen, legfeljebb 0,5 C-on kell feltölteni (A C-sebesség a sebesség mértéke amely egy akkumulátor a maximális kapacitásához képest lemerül.) hosszú tárolás után 30%-os SOC-ra.

Tárolási környezet hőmérséklete	A tárolási környezet relatív páratartalma	Tárolási idő	SOC
-10°C alatt	/	Nem megengedett	/
-10~25°C	5%~70%	≤ 12 months	25%≤SOC≤60%
25~35°C	5%~70%	≤ 6 months	25%≤SOC≤60%
35~50°C	5%~70%	≤ 3 months	25%≤SOC≤60%
50°C fölött	/	Nem megengedett	/

2.2.4. Figyelmeztetés áramütés veszélyére

A feszültség alatt álló alkatrészek vagy egyenáramú kábelek érintése lehetséges áramütés miatt életveszélyes lehet.

2.2.5. Az Akkumulátor Rendszer Szimbólumai

A készülékhez csatlakoztatott egyenáramú kábelek áram alatt lehetnek. Az áram alatt lévő egyenáramú kábelek érintése okozta áramütés halált, illetve súlyos sérüléseket okozhat.

- Az akkumulátort csatlakoztassa le a tápfeszültség forrásról és biztosítsa, hogy a munkálatok befejezése előtt a készülék nem lesz újra csatlakoztatva.
- A szigetelés nélküli alkatrészek és a kábelek érintése tilos!
- Töltés közben tilos az egyenáramú kábelekhez csatlakoztatott elosztó eltávolítása!
- A rendszeren végzett munkálatok során mindig viseljen megfelelő védőöltözetet.

2.2.6. Anyagi Kárral Kapcsolatos Figyelmeztetés

Ha az akkumulátor rendszer egyáltalán nem indul el, kérjük, 48 órán belül lépjen kapcsolatba a BYD hivatalos szervizpartnerével. Ha ez nem történik meg, az akkumulátorban maradandó kár keletkezhet.

A rendszernek telepítés után képesnek kell lennie a töltésre és kisütésre a mélykisülés elkerülése érdekében. Telepítés után ezt havonta egyszer ellenőrizni kell. Ha az akkumulátor rendszer nem működik megfelelően, kérjük, lépjen kapcsolatba helyi szervizpartnerével.

Az akkumulátor rendszer tárolása során ügyeljen a maximális tárolási időre.

2.2.7. Túlfeszültség-védelem







Ha túlfeszültségek keletkeznek (pl. villámcsapás esetén), azok a hálózati kábeleken vagy egyéb adatkábeleken keresztül továbbterjedhetnek az épületbe és a hálózatra csatlakoztatott többi készülékre, amennyiben nem rendelkezünk túlfeszültség-védelemmel.

Győződjön meg arról, hogy a rendszer csatlakoztatva van a meglévő túlfeszültség-védelemhez.

2.2.8. Biztonsági Információk az Inverter Gyártójától

Kérjük, olvassa el és tartsa be az inverter gyártójának biztonsági előírásait.

3. Az Akkumulátor Rendszer Szimbólumai

Szimbólum	Magyarázat
	Tartsa be a dokumentumban leírtakat Vegye figyelembe a rendszerhez mellékelt összes dokumentumot.
	Földelő vezeték Ez a szimbólum a földelő vezeték csatlakoztatásának helyét jelzi.
	Ártalmatlanítás Ne dobja ki a rendszert a háztartási hulladékkal együtt, kérjük, vegye fel a kapcsolatot a BYD szervizpartnerével (elérhetőségek a jelen dokumentum végén), hogy az elektronikai hulladékokra és a használt akkumulátorokra vonatkozó előírásoknak megfelelően ártalmatlanítsa azt.
	CE-jelölés A rendszer megfelel a vonatkozó EU-irányelvek követelményeinek.
	A készüléket döntés nélkül egyenesen felfelé vagy fejjel lefelé helyezze el.
	A készüléket kezelje óvatosan
	Tartsa szárazon
	Az akkumulátor modulok nyílt lángtól vagy gyújtóforrástól távol tartandóak.



Óvakodjon az elektromos feszültségtől.



Tartsa távol a veszélyzónáktól.

Ez a szimbólum azt jelzi, hogy a rendszert további földeléssel kell ellátni, ha a telepítés helyén további földelésre vagy potenciálkiegyenlítésre van szükség.



Az akkumulátor modulokat gyermekektől távol kell tartani.



RCM (Szabályozási Megfelelőségi Jelölés), rövid útmutató az elektromos berendezések jóváhagyásához Ausztráliában



Ne okozzon rövidzárlatot.

4. EU Megfelelőségi Nyilatkozat

Az ebben a dokumentumban ismertetett akkumulátor rendszer megfelel a vonatkozó európai irányelveknek. A tanúsítvány elérhető weboldalainkon, a letöltések menüben.

Oikeudelliset säännökset

Tämä asiakirja ja sen koko sisältö ovat Shenzhen BYD Electronic Co., LTD:n omaisuutta. Mitään osaa tästä julkaisusta ei saa kopioida missään muodossa kaupallisiin tarkoituksiin. Sisäinen käyttö on sallittua.

Shenzhen BYD Electronic Co., LTD ei esitä mitään nimenomaisia tai hiljaisia väitteitä tai takuita tämän asiakirjan tai siinä kuvattujen laitteiden tai ohjelmistojen osalta, mukaan lukien (mutta ei rajoittuen) implisiittiset takuut myyntikelpoisuudesta tai soveltuvuudesta tiettyyn tarkoitukseen.

Kaikista tällaisista takuista ja vakuutuksista kieltäydytään nimenomaisesti. Shenzhen BYD Electronic Co., LTD, sen jakelijat tai jälleenmyyjät eivät missään tapauksessa ole vastuussa epäsuorista, satunnaisista tai välillisistä vahingoista.

Joidenkin lainsäädäntöjen mukaan implisiittisten takuiden poissulkemista ei välttämättä sovelleta kaikissa tilanteissa, ja näin ollen edellistä poissulkemista ei välttämättä sovelleta.

Tekniset tiedot voivat muuttua ilman ennakoilmoitusta. Tämän materiaalin kattavuus, tarkkuus ja ajantasaisuus on pyritty varmistamaan kaikin tavoin. Shenzhen BYD Electronic Co., LTD voi kuitenkin joutua tekemään muutoksia ilman ennakkovaroitusta tietyissä olosuhteissa. Shenzhen BYD Electronic Co., LTD ei ole vastuussa mistään tappioista, jotka johtuvat tämän asiakirjan puutteista, virheistä, kirjoitusvirheistä, aritmeettisista virheistä tai luettelointivirheistä.

Kaikki tavaramerkit tunnustetaan.

Rajoitettu takuu

Voit saada kopion voimassa olevasta rajoitetusta takuusta seuraavilta verkkosivustoilta:

BYD Global Service, www.bydbatterybox.com,

BYD-huoltokumppani Euroopassa, www.eft-systems.de,

BYD-huoltokumppani Australiassa, www.alpspower.com.au.

Shenzhen BYD Electronic Co., LTD

No.1, Yan'an Road Kuichong, Dapeng, Shenzhen, Guangdong Province, 518118, P.R. China

1. Tätä asiakirjaa koskevat tiedot

1.1. Voimassaolo

Tämä asiakirja koskee Battery-Box Premium HVS 5.1, 7.7, 10.2, 12.8 ja HVM 8.3, 11.0, 13.8, 16.6, 19.3, 22.1 -laitteita firmware-versiosta BMU 3.16, BMS 3.24.

1.2. Kohderyhmä

Tämän asiakirjan ohjeet saavat suorittaa vain pätevät henkilöt, joilla on seuraavat taidot:

Ymmärrys akkujen toiminnasta ja käyttötavoista.

Invertterin toiminnan ja käyttötavan ymmärtäminen.

Paikallisten liitântäsääntöjen, ohjeiden ja ohjeiden ymmärtäminen ja noudattaminen.*

Tämän asiakirjan ja siihen liittyvien järjestelmäasiakirjojen noudattaminen, mukaan lukien kaikki turvallisuusvaatimukset.

Sähkölaitteiden ja -akkujen turvallista asentamista ja käyttöä koskeva koulutus.

Sähkölaitteiden asennus- ja käyttöönottokoulutus

Jos näin ei tehdä, valmistajan takuu, takuu tai vastuu raukeaa, ellet pysty osoittamaan, että vahinko ei johdu vaatimustenvastaisuudesta.

1.3. Tämän asiakirjan sisältö ja rakenne

Tässä asiakirjassa käsitellään turvallisuustietoja sekä asennus-, liitântä- ja käyttöönotto-ohjeita. Lue tämä sivu kokonaan läpi, ennen kuin teet mitään toimenpiteitä akkujärjestelmälle.

Verkkosivuiltamme saat tämän asiakirjan uusimman version sekä asennus-, käyttöönotto- ja käyttöohjeet PDF-muodossa.

Tässä asiakirjassa on vain yhteenvetotietoja, ja se voi poiketa todellisesta järjestelmästä.

2. Turvallisuus

2.1. Käyttötarkoitus

Akkujärjestelmä on suunniteltu asuinkäyttöön, ja sitä käytetään yhdessä aurinkojärjestelmän kanssa. Se on korkeajännitteinen litiumioniakkujärjestelmä, jossa on integroitu ohjausmoduuli.

Huoltoa ja ohjelmistopäivityksiä varten järjestelmä voidaan liittää Internetiin verkkoyhteyden kautta.

Järjestelmän kanssa saa käyttää vain kiinteitä laitteita.

Laite soveltuu käytettäväksi sekä sisällä että ulkona.

Järjestelmää on käytettävä ainoastaan sopivan invertterin kanssa. Luettelo yhteensopivista inverttereistä (BYD Battery-Box Premium HVS & HVM -yhteensopiva invertteri luettelo) löytyy verkkosivuiltamme.

Järjestelmä ei ole yhteensopiva elämää ylläpitävien lääkinnällisten laitteiden kanssa. Varmista, ettei kenellekään aiheudu vahinkoa sähkökatkoksen sairaalan virtajärjestelmä seurauksena.

BYD-järjestelmään tehtävät muutokset, kuten tarkistukset tai muutokset, eivät ole sallittuja ilman BYD nimenomaista kirjallista lupaa.

Lataa **Be Connect 2.0** Google Playsta tai App Storesta järjestelmän virheenkorjausta varten.

* Australian paikallinen standardi on AS/NZS 5139:2019.

Tämä järjestelmä ei ole täydellinen ilman mukana tulevaa paperia. Säilytä paperit helposti saatavilla olevassa, kuivassa paikassa myöhempää käyttöä varten ja noudata kaikkia niihin sisältyviä ohjeita.

Järjestelmän tyyppimerkintä on aina lisättävä.

2.2. TÄRKEÄT TURVALLISUUSOHJEET

Järjestelmä on suunniteltu ja testattu kansainvälisten turvallisuusstandardien mukaisesti. Henkilö- ja omaisuusvahinkojen välttämiseksi ja järjestelmän pitkäaikaisen suorituskyvyn takaamiseksi lue tämä osa huolellisesti ja noudata aina kaikkia turvallisuusohjeita.

2.2.1. Akkumoduulin vuoto

Jos akkumoduuleista vuotaa elektrolyyttejä, vältä kosketusta vuotavan nesteen tai kaasun kanssa. Koska elektrolyytti on syövyttävää, kosketus siihen voi aiheuttaa ihoärsytystä ja kemiallisia palovammoja. Jos altistut vuotavalle aineelle, toimi seuraavasti:

Hengittäminen: Evakuo saastunut paikka välittömästi ja hakeudu lääkäriin.

Katsekontakti: Huuhtelee silmiä 15 minuutin ajan juoksevalla vedellä ja hakeudu välittömästi lääkäriin.

Ihokosketus: Puhdista vahingoittunut alue huolellisesti saippualla ja vedellä ja hakeudu välittömästi lääkäriin.

Nieleminen: Nieleminen: Aiheuta oksentelu ja hakeudu nopeasti lääkärin hoitoon.

2.2.2. Palontorjuntatoimenpiteet

Jos akkumoduulit asetetaan tulipaloon, ne voivat syttyä tuleen. Varmista, että ABC- tai hiilidioksidisammutin on käytettävissä tulipalon sattuessa. Vettä sen sijaan ei voi käyttää tulipalon sammuttamiseen.

Palon sammuttamiseksi palomiesten on käytettävä täyttä suojavaatetusta ja itsenäistä hengityslaitetta.

2.2.3. Akkumoduulien käsittely- ja varastointiopas

- Akkumoduuleja ja niiden osia siirrettäessä ja käsiteltäessä on oltava varovainen vaurioiden välttämiseksi.
- Järjestelmän paino voi aiheuttaa loukkaantumisriskin. Ota järjestelmän paino huomioon, kun kuljetat ja nostat sitä huolellisesti.
- Vältä koskemasta, vetämästä, vetämästä tai astumasta akun osien päälle.
- Akkumoduulien mihinkään osaan ei saa työntää asiaan liittymättömiä esineitä.
- Vältä akkumoduulin heittämistä tuleen.
- Varmista, että akkumoduulit eivät ole veden tai suolaisen veden alla.
- Vältä pitkäaikaista altistumista voimakkaille hapettimille.
- Vältä akun komponenttien oikosulkemista.
- Paristoja ei saa säilyttää suoraan auringossa.
- Akkumoduuleja ei voi säilyttää ympäristössä, jossa on korkea suhteellinen kosteus.
- Käytä akkumoduuleja valmistajan ohjeiden mukaisesti.
- Älä koskaan käytä akkumoduulia, joka vaikuttaa vialliselta, murtuneelta, murtuneelta tai muuten vaurioituneelta tai joka ei toimi.

- Akkumoduulien avaaminen, purkaminen, korjaaminen, peukalointi tai muuttaminen on ehdottomasti kielletty. Käyttäjä ei voi huoltaa akkumoduuleja.
- Vältä akkumoduulien puhdistamista puhdistusliuoksilla.
- Akkumoduulia tulee säilyttää ympäristössä, jonka lämpötila on välillä $-10^{\circ}\text{C} \sim +50^{\circ}\text{C}$, ja ladata säännöllisesti alla olevan taulukon mukaisesti enintään 0,5 C:ssa (C-nopeus on nopeuden mitta jonka akku tyhjenee suhteessa sen maksimikapasiteettiin.) SOC-arvoksi 30 % pitkän varastoinnin jälkeen.

Varastointiympäristön lämpötila	Varastointiympäristön suhteellinen kosteus	Varastointiaika	SOC
Alle -10°C	/	Ei sallittu	/
$-10 \sim 25^{\circ}\text{C}$	5%~70%	≤ 12 months	$25\% \leq \text{SOC} \leq 60\%$
$25 \sim 35^{\circ}\text{C}$	5%~70%	≤ 6 months	$25\% \leq \text{SOC} \leq 60\%$
$35 \sim 50^{\circ}\text{C}$	5%~70%	≤ 3 months	$25\% \leq \text{SOC} \leq 60\%$
Yli 50°C	/	Ei sallittu	/

2.2.4. Varoitus sähköiskusta

Kun jännitteisiin komponentteihin tai tasavirtajohtoihin kosketaan, on olemassa sähköiskun aiheuttama kuolemanvaara.

Järjestelmän tasavirtajohdot voivat olla aktiivisia. Kosketus jännitteisiin tasasähköjohtoihin johtaa kuolemaan tai vakavaan loukkaantumiseen sähköiskun seurauksena.

- Irrota akku virtalähteestä ennen laitteen käsittelyä ja varmista, ettei sitä voi kytkeä uudelleen.
- Vältä kosketusta eristämättömien komponenttien tai johtojen kanssa.
- Älä irrota riviliitintä liitetyillä tasavirtajohdoilla ladatusta paikasta, vaan jätä se paikoilleen.
- Käytä aina asianmukaisia henkilökohtaisia suojavarusteita työskennellessäsi järjestelmän parissa.

2.2.5. Ilmoitus omaisuusvahingosta

Ota yhteyttä BYD valtuutettuun huoltokumppaniin 48 tunnin kuluessa, jos akkujärjestelmä ei käynnisty lainkaan. Muussa tapauksessa akku voi kärsiä peruuttamattomia vaurioita.

Kun järjestelmä on asennettu, sen on pystyttävä latautumaan ja purkautumaan, jotta vältetään syväpurkautuminen. Tämä on tarkistettava kerran kuukaudessa asennuksen jälkeen. Ota yhteyttä paikalliseen huoltokumppaniin, jos akkujärjestelmä ei toimi oikein.

Muista enimmäissäilytysaika, kun säilytät DF-akkujärjestelmää.

2.2.6. Ylijännitesuojaus

Jos ylijännitesuojausta ei ole, ylijännitteet (esimerkiksi salamaniskun yhteydessä) voivat siirtyä verkkokaapeleita tai muita datakaapeleita pitkin kauemmas rakennukseen ja muihin samaan verkkoon liitettyihin laitteisiin.

Varmista, että järjestelmä on yhteensopiva olemassa olevan ylijännitesuojan kanssa.

2.2.7. Taajuusmuuttajan valmistajan turvallisuustiedot

Lue ja noudata kaikkia taajuusmuuttajan valmistajan antamia turvallisuustietoja.

3. Akkujärjestelmän symbolit

Symbol	Forklaring
	Tarkkaile asiakirjoja Noudata kaikkia järjestelmän mukana toimitettuja asiakirjoja
	Maadoitusjohdin Tämä symboli tarkoittaa maadoitusjohtimen liitântäkohtaa.
	Hävittäminen Älä hävitä järjestelmää kotitalousjätteen mukana, vaan ota yhteyttä BYD:n huoltokumppaniin (yhteystiedot tämän asiakirjan lopussa) hävittääksesi sen elektroniikkaromua ja käytettyjä paristoja koskevien määräysten mukaisesti.
	CE-merkintä Järjestelmä täyttää sovellettavien EU-direktiivien vaatimukset.
	Aseta se suoraan ylöspäin, ilman kallistusta tai ylösalaisin.
	Käsittele varoen
	Pidä se kuivana
	Pidä akkumoduulit kaukana avotulesta tai sytytyslähteistä.
	Varo sähköjännitettä.



Varo vaaravyöhykettä

Tämä symboli osoittaa, että järjestelmä on maadoitettava lisäksi, jos asennuspaikka edellyttää lisämaadoitusta tai potentiaalintasausliitäntää.



Pidä paristomoduulit poissa lasten ulottuvilta.



RCM (Regulatory Compliance Mark), lyhyt opas sähkölaitteiden hyväksynnästä Australiassa.



Älä oikosulje.

4. EU:n vaatimustenmukaisuusvakuutus

Tässä asiakirjassa kuvataan akkujärjestelmä, joka on kaikkien sovellettavien eurooppalaisten direktiivien mukainen.

Sertifikaatti on ladattavissa verkkosivujemme latausalueelta.

Wettelijke bepalingen

Shenzhen BYD Electronic Co., LTD is eigenaar van al het materiaal op deze pagina. Geen enkel deel van deze publicatie mag op enigerlei wijze voor commerciële doeleinden worden gedupliceerd. Intern gebruik is toegestaan.

Shenzhen BYD Electronic Co., LTD doet geen expliciete of impliciete beweringen of geeft geen garanties met betrekking tot dit document of de daarin beschreven apparatuur en/of software, met inbegrip van (maar niet beperkt tot) impliciete garanties van bruikbaarheid, verkoopbaarheid, of geschiktheid voor een bepaald doel.

Al deze vorderingen en garanties zijn strikt uitgesloten. In geen geval zullen Shenzhen BYD Electronic Co., LTD, haar distributeurs of dealers aansprakelijk zijn voor enige indirecte, incidentele of gevolgschade.

Krachtens sommige wetgevingen is de uitsluiting van impliciete garanties niet in alle situaties van toepassing, en is het dus mogelijk dat de voornoemde uitsluiting niet geldt.

Specificaties kunnen te allen tijde en zonder voorafgaande kennisgeving worden gewijzigd. Alles is in het werk gesteld om ervoor te zorgen dat dit materiaal volledig, nauwkeurig en actueel is. Onder bepaalde omstandigheden kan Shenzhen BYD Electronic Co., LTD echter genoodzaakt zijn enkele wijzigingen aan te brengen zonder voorafgaande waarschuwing. Shenzhen BYD Electronic Co., LTD is niet aansprakelijk voor enig verlies veroorzaakt door dit document, met inbegrip van, maar niet beperkt tot, weglatingen, onnauwkeurigheden, typografische fouten, rekenfouten of fouten in de opsomming.

Alle handelsmerken worden erkend.

Beperkte Garantie

U kunt de huidige beperkte garantie downloaden van het Internet op websites:

BYD Global Service, www.bydbatterybox.com

BYD servicepartner in Europa, www.eft-systems.de,

BYD servicepartner in Australië, www.alppower.com.au.

Shenzhen BYD Electronic Co., LTD

No.1, Yan'an Road Kuichong, Dapeng, Shenzhen, Guangdong Province, 518118, P.R. China

1. Informatie over dit document

1.1. Geldigheid

Dit document is geldig voor de Battery-Box Premium HVS 5.1, 7.7, 10.2, 12.8, en HVM 8.3, 11.0, 13.8, 16.6, 19.3, 22.1 vanaf firmware versie BMU 3.16, BMS 3.24.

1.2. Doelgroep

De aanwijzingen in dit document mogen alleen worden uitgevoerd door gekwalificeerde personen die de volgende vaardigheden bezitten:

- Kennis van de werking en het gebruik van batterijen
- Kennis van de werking en het gebruik van een omvormer
- Kennis en naleving van plaatselijk geldende verbodingsvoorschriften, normen en richtlijnen*
- Kennis van en naleving van dit document en de ondersteunende systeemdokumentatie, met inbegrip van alle veiligheidsvoorschriften
- Opleiding in het omgaan met de gevaren van het installeren en gebruiken van elektrische apparatuur en batterijen
- Opleiding voor installatie en inwerkingstelling van elektrisch materiaal

Als u dat niet doet, vervalt elke garantie, waarborg of verantwoordelijkheid van de fabrikant, tenzij u kunt aantonen dat de schade niet veroorzaakt is door het niet in acht nemen van de voorschriften.

1.3. Inhoud en structuur van dit document

Dit document bevat zowel veiligheidsinformatie als instructies voor installatie, aansluiting en inbedrijfstelling. Lees deze bladzijde volledig door voordat u handelingen aan het batterijsysteem verricht.

De meest recente versie van dit document, evenals de installatie-, inbedrijfstellings- en gebruiksaanwijzing, zijn in PDF-formaat beschikbaar op onze websites.

Dit document biedt slechts beknopte informatie en kan afwijken van het eigenlijke systeem.

2. Veiligheid

2.1. Beoogd gebruik

Het batterijsysteem is voor residentieel gebruik en werkt in combinatie met een zonnestelsel. Het is een hoog-voltage Li-ion batterijopslagsysteem met een eigen regelmodule.

Voor onderhoud en software-upgrades kan het apparaat via een netwerkkabel op het Internet aangesloten worden.

Het systeem mag alleen als stationaire apparatuur worden gebruikt.

Het systeem kan zowel binnen als buiten gebruikt worden.

Het systeem mag alleen gebruikt worden in combinatie met een omvormer die ermee compatibel is. De lijst van deze omvormers (BYD Battery-Box Premium HVS & HVM compatibele omvormer Lijst) kunt u vinden op onze websites.

Het systeem is niet ontworpen om levensondersteunende medische apparatuur te leveren. Garandeer dat er geen lichamelijk letsel optreedt als gevolg van het wegvallen van de stroomvoorziening van het systeem van het ziekenhuis.

* De landelijke norm van Australië is AS/NZS 5139:2019.

Wijzigingen aan het BYD-systeem, zoals revisies of wijzigingen, zijn niet toegestaan, tenzij hiervoor de uitdrukkelijke toestemming van BYD verkregen is.

Om de debuggen van het systeem te voltooien, moet u Be Connect downloaden van Google Play of de App Store.

Het bijgeleverde papier is een essentieel onderdeel van dit systeem. Bewaar het papierwerk op een veilige, droge plaats om het later te kunnen raadplegen, en volg alle aanwijzingen die erin staan.

Aan het systeem moet altijd een type-etiket gekoppeld zijn.

2.2. BELANGRIJKE VEILIGHEIDSINSTRUCTIES

Het systeem is ontworpen en getest volgens de internationale veiligheidsnormen. Om echter menselijk letsel en materiële schade te voorkomen en de prestaties van het systeem op lange termijn te garanderen, dient u dit gedeelte zorgvuldig te lezen en alle veiligheidsinstructies te allen tijde op te volgen.

2.2.1. Lekkage van de batterijmodule

Als de batterijmodules elektrolyten lekken, moet u vermijden dat u met de lekkende vloeistof of het lekkende gas in aanraking komt. De elektrolyt is bijtend, en huidirritatie en chemische brandwonden zijn mogelijk als u ermee in aanraking komt. Als u aan het lekkende materiaal blootgesteld wordt, neem dan de volgende stappen:

Inademing: Evacueer de verontreinigde plaats en zoek onmiddellijk medische hulp.

Contact met de ogen: Ogen gedurende 15 minuten met stromend water spoelen en onmiddellijk medische hulp inroepen.

Contact met de huid: Was het getroffen gebied grondig met water en zeep en zoek onmiddellijk medische hulp.

Inslikken: Opwekken tot braken en onmiddellijk medische hulp zoeken.

2.2.2. Brandbestrijdingsmaatregelen

Wanneer de batterijmodules in het vuur geplaatst worden, kunnen ze vlam vatten. Zorg ervoor dat in geval van brand een ABC- of kooldioxide-blusser beschikbaar is. Het vuur kan niet met water geblust worden.

De brandweermannen moeten volledige veiligheidskleding dragen en onafhankelijke ademhalingsapparatuur gebruiken om het vuur te blussen.

2.2.3. Handleiding voor behandeling en opslag van batterijmodules

- Bij het vervoer en de behandeling van de batterijmodules en hun onderdelen moeten zij beschermd worden tegen beschadiging.
- Het gewicht van het systeem kan u in gevaar brengen voor beschadiging. Houd rekening met het gewicht van het systeem wanneer u het vervoert en optilt.
- Er mag niet aan de batterijmodules worden gestoten, getrokken, gesleept, of op getrapt.
- Niet-gerelateerde voorwerpen mogen in geen enkel gedeelte van de batterijmodules gestoken worden.
- Steek de batterijmodule niet in het vuur.
- De batterijmodules mogen niet in water of zout water ondergedompeld worden.
- Sterke oxidatiemiddelen moeten vermeden worden.

- De batterijmodules mogen niet kortgesloten worden.
- Hoge temperaturen zijn niet geschikt om de batterijmodules op te slaan. (meer dan 60 °C)
- De batterijmodules mogen niet in direct zonlicht bewaard worden.
- Het is niet mogelijk de batterijmodules in een omgeving met een hoge vochtigheidsgraad te bewaren.
- Gebruik de batterijmodules alleen volgens de aanwijzingen.
- Als een batterijmodule defect is, gebarsten, gebroken of anderszins beschadigd lijkt, of niet goed werkt, mag u hem niet gebruiken.
- De batterijmodules mogen op geen enkele manier geopend, gedemonteerd, gerepareerd, gemanipuleerd of veranderd worden. De batterijmodules kunnen niet door de gebruiker onderhouden worden.
- Reinigingsmiddelen mogen niet gebruikt worden om de batterijmodules schoon te maken.
- De batterijmodule moet worden bewaard in een omgeving met een temperatuurbereik tussen -10°C ~ +50°C en moet regelmatig worden opgeladen volgens de onderstaande tabel met niet meer dan 0,5 C (A C-rate is een maat voor de snelheid bij waarbij een batterij wordt ontladen ten opzichte van zijn maximale capaciteit.) tot de SOC van 30% na een lange tijd van opslag.

Opslag omgevingstemperatuur:	Relatieve vochtigheid van de opslagomgeving	Opslagtijd	SOC
Onder -10°C	/	Niet toegestaan	/
-10~25°C	5%~70%	≤ 12 months	25%≤SOC≤60%
25~35°C	5%~70%	≤ 6 months	25%≤SOC≤60%
35~50°C	5%~70%	≤ 3 months	25%≤SOC≤60%
Boven 50°C	/	Niet toegestaan	/

2.2.4. Waarschuwing voor elektrische schok

Wanneer onderdelen onder spanning of gelijkstroomdraden worden aangeraakt, bestaat er gevaar voor een elektrische schok.

Het is mogelijk dat de gelijkstroomdraden van het systeem onder spanning staan. Het aanraken van gelijkstroomdraden onder spanning veroorzaakt een elektrische schok, die de dood of ernstig letsel tot gevolg kan hebben.

- Voordat u aan het apparaat gaat werken, moet u de batterij loskoppelen van een stroombron en ervoor zorgen dat hij niet opnieuw aangesloten kan worden.
- Kom niet in aanraking met niet-geïsoleerde onderdelen of draden.
- Niet doen verwijderen het klemmenblok uit de sleuf onder belasting met de bevestigde gelijkstroomdraden.
- Alle werkzaamheden aan het systeem moeten worden uitgevoerd met het dragen van de juiste persoonlijke beschermingsmiddelen.

2.2.5. Kennisgeving van materiële schade

Neem binnen 48 uur contact op met een door BYD erkende servicepartner als het accusysteem helemaal niet meer start. De batterij kan onherstelbaar vernield worden als dit niet gedaan wordt.

Om diepontlading te voorkomen, moet het systeem kunnen laden en ontladen wanneer het geïnstalleerd is. Dit moet na de installatie eenmaal per maand worden gecontroleerd. Neem contact op met uw plaatselijke servicepartner als het batterijsysteem niet goed functioneert.

Houdt u bij het opbergen van het DF-batterijsysteem rekening met de maximale bewaartijd.

2.2.6. Overspanningsbeveiliging




Als er geen overspanningsbeveiliging is, kunnen overspanningen (bijvoorbeeld bij een blikseminslag) binnen het gebouw en via netwerkkabels of andere datakabels naar andere aangesloten apparaten in hetzelfde netwerk geleid worden.

Ga na of het systeem compatibel is met een eventueel bestaande overspanningsbeveiliging.

2.2.7. Veiligheidsinformatie van de fabrikant van de omvormer

Lees en volg de veiligheidsvoorschriften van de fabrikant van de omvormer.

3. Symbolen op het batterijsysteem

Symbool	Verklaring
	<p>Let op de documenten</p> <p>Neem alle bij het systeem geleverde documenten in acht</p>
	<p>Aardingsgeleider</p> <p>Dit symbool geeft de positie aan voor het aansluiten van een aardingsgeleider.</p>
	<p>Beskikking</p> <p>Moenie die stelsel saam met huishoudelijke afval weggooi nie, kontak asseblief BYD-diensvennoot (kontakinligting aan die einde van hierdie dokument) om dit weg te doen in ooreenstemming met regulasies vir elektroniese afval en gebruikte batterye.</p>
	<p>CE-markering</p> <p>Het systeem voldoet aan de eisen van de toepasselijke EU-richtlijnen.</p>
	<p>Plaats het rechtop, zonder schuine stand of ondersteboven.</p>
	<p>Voorzichtig behandelen</p>



Hou het droog



Houd de batterijmodules uit de buurt van open vuur of ontstekingsbronnen.



Pas op voor elektrische spanning.



Pas op voor de gevarezone

Dit symbool geeft aan dat het systeem extra geaard moet worden als op de plaats van installatie extra aarding of potentiaalvereffening nodig is.



Houd de batterijmodules uit de buurt van kinderen.



RCM (Regulatory Compliance Mark), een korte gids voor goedkeuringen van elektrische apparatuur in Australië



Maak geen kortsluiting.

4. EU-Verklaring van Overeenstemming

Het in dit artikel beschreven batterijsysteem is in overeenstemming met alle geldende Europese richtlijnen.

Het certificaat kan worden gedownload in de downloadsectie van onze websites.

Právní ustanovení

Tento dokument a veškerý jeho obsah jsou majetkem společnosti Shenzhen BYD Electronic Co., LTD. Žádná část této publikace nesmí být kopírována v jakékoli formě pro komerční účely. Interní použití je přípustné.

Společnost Shenzhen BYD Electronic Co., LTD neposkytuje žádné výslovné ani předpokládané nároky nebo záruky na tento dokument nebo na zařízení či software v něm popsané, včetně (ale nikoliv pouze) předpokládaných záruk prodejnosti nebo vhodnosti pro konkrétní účel.

Veškeré takové záruky a prohlášení jsou výslovně odmítnuty. Společnost Shenzhen BYD Electronic Co., LTD, její distributoři nebo prodejci nemohou za žádných okolností nést odpovědnost za nepřímé, náhodné nebo následné škody.

Podle některých právních předpisů se vyloučení předpokládaných záruk nemusí vztahovat na všechny situace, a proto se předchozí vyloučení nemusí použít.

Specifikace se mohou změnit bez předchozího upozornění. Vynaložili jsme veškeré úsilí, abychom zajistili, že tento materiál je komplexní, přesný a aktuální. Společnost Shenzhen BYD Electronic Co., LTD však může být za určitých okolností nucena provést změny bez předchozího upozornění. Společnost Shenzhen BYD Electronic Co., LTD neodpovídá za žádné škody způsobené opomenutím, chybami, tiskovými chybami, aritmetickými chybami nebo chybami ve výčtu v tomto dokumentu.

Všechny ochranné známky jsou uznávány.

Omezená záruka

Kopii aktuální omezené záruky můžete získat na následujících webových stránkách:

BYD Global Service, www.bydbatterybox.com,

Servisní partner společnosti BYD v Evropě, www.eft-systems.de,

Servisní partner společnosti BYD v Austrálii, www.alpspower.com.au.

Shenzhen BYD Electronic Co., LTD

No.1, Yan'an Road Kuichong, Dapeng, Shenzhen, Guangdong Province, 518118, P.R. China

1. Informace o tomto dokumentu

1.1. Platnost

Tento dokument platí pro zařízení Battery-Box Premium HVS 5.1, 7.7, 10.2, 12.8 a HVM 8.3, 11.0, 13.8, 16.6, 19.3, 22.1 od verze firmwaru BMU 3.16, BMS 3.24.

1.2. Cílová skupina

Pokyny obsažené v tomto dokumentu mohou provádět pouze kvalifikované osoby, které mají následující dovednosti:

- Porozumění fungování baterií a jejich obsluze
- Pochopení toho, jak střídač funguje a jak se ovládá
- Znalost a dodržování příslušných místních pravidel, směrnic a pokynů pro připojení.*
- Dodržování tohoto dokumentu a všech souvisejících systémových dokumentů, včetně všech bezpečnostních požadavků.
- Školení o bezpečné instalaci a provozu elektrických zařízení a baterií.
- Školení v oblasti instalace a uvádění elektrických zařízení do provozu

Pokud tak neučiníte, zaniká jakákoli záruka, garance nebo odpovědnost výrobce, pokud neprokážete, že poškození nebylo způsobeno nedodržením předpisů.

1.3. Obsah a struktura tohoto dokumentu

Tento dokument obsahuje bezpečnostní informace a pokyny pro instalaci, připojení a uvedení do provozu. Před jakýmkoliv úkony na bateriovém systému si tuto stránku kompletně přečtěte.

Na našich webových stránkách můžete získat nejnovější verzi tohoto dokumentu, stejně jako návod k instalaci, uvedení do provozu a obsluze ve formátu PDF.

Tento dokument obsahuje pouze souhrnné informace a může se lišit od skutečného systému.

2. Bezpečnost

2.1. Zamýšlené použití

Tento bateriový systém je určen pro použití v domácnostech a používá se ve spojení se solárním systémem. Jedná se o vysokonapěťový lithium-iontový bateriový systém s integrovaným řídicím modulem.

Za účelem údržby a aktualizace softwaru může být systém připojen k internetu prostřednictvím síťového připojení.

Se systémem lze používat pouze stacionární zařízení.

Zařízení je vhodné pro použití v interiéru i exteriéru.

Systém musí být používán výhradně s vhodným měničem. Seznam kompatibilních střídačů (Seznam kompatibilních střídačů BYD Battery-Box Premium HVS & HVM) naleznete na našich webových stránkách.

Systém je neslučitelný s poskytováním zdravotnického vybavení, které udržuje život. Zaručte, že v důsledku výpadku napájení systému nebude nikdo poškozen.

* Místní norma pro Austrálii je AS/NZS 5139:2019.

Změny systému BYD, jako jsou revize nebo úpravy, nejsou bez výslovného písemného povolení společnosti BYD povoleny.

Pro dokončení debugování systému do provozu si stáhněte aplikaci **Be Connect 2.0** z Google Play nebo App Store.

Tento systém není kompletní bez přiloženého papíru. Papíry uchovávejte na snadno přístupném a suchém místě pro budoucí použití a dodržujte všechny pokyny, které jsou v nich obsaženy.

Vždy je třeba připojit typový štítek systému.

2.2. DŮLEŽITÉ BEZPEČNOSTNÍ POKYNY

Systém byl navržen a testován v souladu s mezinárodními bezpečnostními normami. Abyste předešli újmě na zdraví a škodám na majetku a zaručili dlouhodobou funkčnost systému, přečtěte si pozorně tuto část a vždy dodržujte všechny bezpečnostní pokyny.

2.2.1. Únik bateriového modulu

Pokud z bateriových modulů unikají elektrolyty, vyvarujte se kontaktu s unikající kapalinou nebo plynem. Protože elektrolyt je žíravý, může kontakt s ním způsobit podráždění pokožky a chemické popáleniny. Pokud se dostanete do kontaktu s unikajícím materiálem, proveďte následující kroky:

Inhalace: Okamžitě opusťte znečištěné místo a vyhledejte lékařskou pomoc.

Oční kontakt: Vypláchněte oči po dobu 15 minut tekoucí vodou a okamžitě vyhledejte lékařskou pomoc.

Styk s kůží: Postižené místo důkladně očistěte vodou a mýdlem a neprodleně vyhledejte lékařskou pomoc.

Požítí: Vyvolejte zvracení a vyhledejte rychlou lékařskou pomoc.

2.2.2. Protipožární opatření

Při umístění do ohně může dojít ke vznícení bateriových modulů. Pro případ požáru zajistěte, aby byl k dispozici hasicí přístroj ABC nebo hasicí přístroj s oxidem uhličitým. Naopak vodu k hašení požáru použít nelze.

Při hašení požáru musí mít hasiči na sobě kompletní ochranný oděv a autonomní dýchací přístroj.

2.2.3. Průvodce manipulací a skladováním bateriových modulů

- Při přenášení a manipulaci s bateriovými moduly a jejich součástmi je třeba dbát na to, aby nedošlo k jejich poškození.
- Hmotnost systému může představovat riziko zranění. Při přepravě a zvedání systému berte jeho hmotnost pečlivě v úvahu.
- Nedotýkejte se součástí baterie, netahejte za ně, netahejte je ani na ně nešlapejte.
- Do žádné části bateriových modulů by neměly být vkládány žádné nesouvisející předměty.
- Nevhazujte bateriový modul do ohně.
- Zajistěte, aby moduly baterie nebyly ponořeny do vody nebo slané vody.
- Vyhněte se dlouhodobému působení silných oxidantů.
- Vyvarujte se zkratování součástí baterie.
- Baterie nelze uchovávat přímo na slunci.
- Akumulátorové moduly nelze skladovat v prostředí s vysokou relativní vlhkostí.

- Akumulátorové moduly používejte v souladu s pokyny výrobce.
- Nikdy nepoužívejte bateriový modul, který se zdá být vadný, prasklý, zlomený nebo jinak poškozený nebo který nefunguje.
- Pokusy o otevření, demontáž, opravu, manipulaci nebo úpravu bateriových modulů jsou přísně zakázány. Bateriové moduly nejsou opravitelné uživatelem.
- Akumulátorové moduly nečistěte pomocí čisticích roztoků.
- Bateriový modul by měl být skladován v prostředí s teplotním rozsahem mezi -10°C ~ $+50^{\circ}\text{C}$ a pravidelně nabíjen podle níže uvedené tabulky s teplotou ne vyšší než $0,5^{\circ}\text{C}$ (C-rate je míra rychlosti při které je baterie vybitá vzhledem ke své maximální kapacitě.) na SOC 30 % po dlouhé době skladování.

Teplota skladovacího prostředí	Relativní vlhkost skladovacího prostředí	Doba skladování	SOC
Pod -10°C	/	Nepovoleno	/
$-10\sim 25^{\circ}\text{C}$	5%~70%	≤ 12 months	$25\%\leq\text{SOC}\leq 60\%$
$25\sim 35^{\circ}\text{C}$	5%~70%	≤ 6 months	$25\%\leq\text{SOC}\leq 60\%$
$35\sim 50^{\circ}\text{C}$	5%~70%	≤ 3 months	$25\%\leq\text{SOC}\leq 60\%$
Nad 50°C	/	Nepovoleno	/

2.2.4. Varování před úrazem elektrickým proudem

Při dotyku součástí pod napětím nebo stejnosměrných vodičů hrozí nebezpečí úrazu elektrickým proudem.

Vodiče stejnosměrného proudu systému mohou být aktivní. Kontakt s vodiči stejnosměrného proudu pod napětím vede ke smrti nebo vážnému zranění v důsledku úrazu elektrickým proudem.

- Před prací na zařízení odpojte baterii od zdroje napájení a zajistěte, aby ji nebylo možné znovu připojit.
- Vyvarujte se kontaktu s neizolovanými součástmi nebo vodiči.
- Ne vyjměte svorkovnici s propojenými vodiči stejnosměrného proudu ze zatíženého slotu.
- Při práci na systému vždy používejte vhodné osobní ochranné prostředky.

2.2.5. Oznámení o škodě na majetku

Pokud se bateriový systém vůbec nespustí, kontaktujte do 48 hodin autorizovaný servis BYD. V opačném případě může dojít k nevratnému poškození baterie.

Po instalaci musí být systém schopen nabíjení a vybití, aby nedošlo k hlubokému vybití. To by se mělo ověřovat jednou měsíčně po instalaci. Pokud bateriový systém nepracuje správně, obraťte se na místního servisního partnera.

Při skladování DF bateriového systému mějte na paměti maximální dobu skladování.

2.2.6. Přepětová ochrana




Pokud není k dispozici přepětová ochrana, může se přepětí (například v případě úderu blesku) přenést dále do budovy a prostřednictvím síťových kabelů nebo jiných datových kabelů do dalších připojených zařízení ve stejné síti.

Zkontrolujte, zda je systém kompatibilní se stávající přepětovou ochranou.

2.2.7. Bezpečnostní informace výrobce měniče

Přečtěte si a dodržujte všechny bezpečnostní pokyny výrobce měniče.

3. Symboly na bateriovém systému

Symbol	Vysvětlení
	Dodržujte dokumenty Dodržujte všechny dokumenty dodané se systémem
	Uzemňovací vodič Tento symbol označuje místo připojení uzemňovacího vodiče.
	Likvidace Nelikvidujte systém společně s domovním odpadem, kontaktujte prosím servisního partnera BYD (kontaktní informace na konci tohoto dokumentu), abyste jej zlikvidovali v souladu s předpisy pro elektronický odpad a použité baterie.
	Označení CE Systém splňuje požadavky platných směrnic EU.
	Umístěte ji rovně, bez náklonu nebo vzhůru nohama.
	Zacházejte opatrně
	Udržujte ji v suchu
	Akumulátorové moduly uchovávejte mimo dosah otevřeného ohně nebo zdrojů vznícení.



Pozor na elektrické napětí.



Pozor na nebezpečnou zónu

Tento symbol označuje, že systém musí být navíc uzemněn, pokud místo instalace vyžaduje dodatečné uzemnění nebo vyrovnání potenciálů.



Bateriové moduly uchovávejte mimo dosah dětí.



RCM (Značka shody s předpisy), stručný průvodce schvalováním elektrických zařízení v Austrálii



Nedochází ke zkratu.

4. EU prohlášení o shodě

Tento článek popisuje bateriový systém, který je v souladu se všemi platnými evropskými směrnicemi. Certifikát je k dispozici ke stažení na našich webových stránkách.

Disposições legais

Shenzhen BYD Electronic Co., LTD é o proprietário de todo o material desta página. Nenhuma parte desta publicação pode ser duplicada de qualquer forma para fins comerciais. O uso interno é permitido.

Shenzhen BYD Electronic Co., LTD não faz nenhuma reivindicação ou garantia explícita ou implícita em relação a este documento ou a qualquer equipamento e/ou software nele descrito, incluindo (sem limitação) quaisquer garantias implícitas de utilidade, comerciabilidade, ou adequação para um propósito específico.

Todas essas reivindicações e garantias são estritamente excluídas. Sob nenhuma circunstância a Shenzhen BYD Electronic Co., LTD, os seus distribuidores, ou revendedores serão responsáveis por quaisquer danos indirectos, acidentais, ou consequentes.

Ao abrigo de alguma legislação, a exclusão de garantias implícitas pode não se aplicar em todas as situações, e portanto a exclusão acima mencionada pode não se aplicar.

As especificações estão sujeitas a alterações em qualquer altura e sem aviso prévio. Foram feitos todos os esforços para assegurar que este material é abrangente, preciso e actual. Contudo, sob algumas circunstâncias, a Shenzhen BYD Electronic Co., LTD pode ser obrigada a fazer algumas modificações sem aviso prévio. A Shenzhen BYD Electronic Co., LTD não é responsável por qualquer perda causada por este documento, incluindo, mas não limitado a, omissões, imprecisões, erros tipográficos, erros aritméticos, ou erros de listagem.

Todas as marcas registadas são reconhecidas.

Garantia Limitada

Pode descarregar a Garantia Limitada actual a partir da Internet em websites:

BYD Global Service, www.bydbatterybox.com,

Parceiro de serviço da BYD na Europa, www.eft-systems.de,

Parceiro de serviço da BYD na Austrália, www.alpspower.com.au.

Shenzhen BYD Electronic Co., LTD

No.1, Yan'an Road Kuichong, Dapeng, Shenzhen, Guangdong Province, 518118, P.R. China

1. Informação sobre este Documento

1.1. Validade

Este documento é válido para a Battery-Box Premium HVS 5.1, 7.7, 10.2, 12.8, e HVM 8.3, 11.0, 13.8, 16.6, 19.3, 22.1 a partir da versão de firmware BMU 3.16, BMS 3.24.

1.2. Grupo alvo

As instruções neste documento só podem ser executadas por indivíduos qualificados que possuam as seguintes competências:

- Conhecimento de como as pilhas funcionam e como são usadas
- Conhecimento de como funciona um inversor e como é utilizado

- Conhecimento e aderência aos regulamentos, normas e directrizes de ligação apropriados localmente*
- Conhecimento e aderência a este documento e à documentação do sistema de apoio, incluindo todos os requisitos de segurança
- Formação em lidar com os perigos da instalação e operação de equipamento eléctrico e baterias
- Formação em instalação e colocação em serviço de equipamento eléctrico

Se não o fizer, a garantia, garantia ou responsabilidade de qualquer fabricante é nula e inválida, a menos que possa demonstrar que o dano não foi causado pelo não cumprimento.

1.3. Conteúdo e Estrutura deste Documento

Este documento abrange informações de segurança, bem como instruções de instalação, ligação e comissionamento. Por favor leia esta página completamente antes de fazer qualquer acção no sistema de baterias.

A versão mais recente deste documento, assim como as instruções de instalação, comissionamento e funcionamento, estão disponíveis em formato PDF nos nossos websites.

Este documento oferece apenas informação resumida e pode diferir do sistema actual.

2. Segurança

2.1. Uso Pretendido

O sistema de baterias é para uso residencial e funciona em conjunto com um sistema solar. É um sistema de armazenamento de baterias de iões de lítio de alta voltagem com o seu próprio módulo de controlo.

Para manutenção e actualizações de software, a máquina pode ser ligada à Internet através de cabo de rede.

O sistema só é permitido para ser usado como equipamento estacionário.

O sistema pode ser usado tanto dentro como fora de casa.

O sistema só deve ser usado em conjunto com um inversor que seja compatível com o mesmo. A lista destes inversores (BYD Battery-Box Premium HVS & HVM Lista de Inversores Compatíveis) pode ser encontrada nos nossos websites.

O sistema não foi concebido para fornecer equipamento médico que sustenta a vida. Por favor, garanta que não ocorrem lesões corporais como resultado da perda de energia do sistema eléctrico do hospital.

Alterações ao sistema BYD, tais como revisões ou modificações, não são permitidas, a menos que a BYD obtenha autorização expressa.

Para completar o comissionamento do sistema, por favor faça o download do **Be Connect 2.0** do Google Play ou da App Store.

O papel incluído é um componente essencial deste sistema. Mantenha a papelada num local seguro e seco para referência futura, e siga todas as direcções incluídas no mesmo.

O sistema deve ter sempre uma etiqueta de tipo ligada a ele.

* O padrão local para a Austrália é AS/NZS 5139:2019

2.2. IMPORTANTES INSTRUÇÕES DE SEGURANÇA

O sistema foi concebido e testado de acordo com as normas internacionais de segurança. No entanto, para evitar danos humanos e materiais e para garantir o desempenho do sistema a longo prazo, por favor leia esta secção cuidadosamente e siga sempre todas as instruções de segurança.

2.2.1. Fuga do módulo de bateria

Se os módulos de bateria vazarem electrólitos, evite entrar em contacto com o líquido ou gás vazado. O electrólito é cáustico, e a irritação da pele e queimaduras químicas são possíveis se ele entrar em contacto com ele. Se estiver exposto ao material com fugas, tome as seguintes medidas:

Inalação: Evacuar a área contaminada e procurar ajuda médica imediatamente.

Contacto visual: Enxague os olhos com água corrente durante 15 minutos e procure ajuda médica imediatamente.

Contacto com a pele: Lave bem a área afectada com água e sabão e procure ajuda médica imediatamente.

Ingestão: Induza o vómito e procure ajuda médica imediatamente.

2.2.2. Medidas de combate a incêndios

Quando os módulos da bateria são colocados no fogo, podem incendiar-se. Por favor, assegure-se de que um ABC ou extintor de dióxido de carbono está disponível em caso de incêndio. O fogo não pode ser apagado com água.

Os bombeiros devem usar equipamento de segurança completo e usar aparelhos de respiração autónomos para apagar o fogo.

2.2.3. Guia de manuseamento e armazenamento de módulos de bateria

- Ao enviar e manusear os módulos de bateria e seus componentes, eles devem ser protegidos contra danos.
- O peso do sistema pode colocá-lo em perigo de danos. Por favor, considere o peso do sistema quando o transportar e levantar.
- Os módulos de bateria não devem ser impactados, puxados, arrastados, ou pisados.
- Objectos não relacionados não devem ser inseridos em nenhuma parte dos módulos da bateria.
- Não coloque o módulo da bateria no fogo.
- Os módulos da bateria não devem ser submersos em água ou água salgada.
- Os oxidantes fortes devem ser evitados.
- Os módulos de bateria não devem ser colocados em curto-circuito.
- Os módulos de bateria não podem ser mantidos sob a luz solar directa.
- Não é possível manter os módulos de bateria num ambiente de alta humidade.
- Use apenas os módulos de bateria conforme as instruções.
- Se um módulo de bateria estiver defeituoso, parecer rachado, quebrado, ou danificado de outra forma, ou não funcionar, não o utilize.

- Os módulos de bateria não devem ser abertos, desmontados, reparados, adulterados ou modificados de qualquer forma. Os módulos de bateria não podem ser reparados pelo utilizador.
- Os produtos químicos de limpeza não devem ser usados para limpar os módulos da bateria.
- O módulo de bateria deve ser armazenado em um ambiente com faixa de temperatura entre -10°C ~ $+50^{\circ}\text{C}$, e carregado regularmente de acordo com a tabela abaixo com não mais que $0,5^{\circ}\text{C}$ (uma taxa C é uma medida da taxa em em que uma bateria é descarregada em relação à sua capacidade máxima.) ao SOC de 30% após um longo período de armazenamento.

Temperatura do ambiente de armazenamento	Umidade relativa do ambiente de armazenamento	Tempo de armazenamento	SOC
Abaixo de -10°C	/	Não permitido	/
$-10\sim 25^{\circ}\text{C}$	5%~70%	≤ 12 months	$25\%\leq\text{SOC}\leq 60\%$
$25\sim 35^{\circ}\text{C}$	5%~70%	≤ 6 months	$25\%\leq\text{SOC}\leq 60\%$
$35\sim 50^{\circ}\text{C}$	5%~70%	≤ 3 months	$25\%\leq\text{SOC}\leq 60\%$
Acima de 50°C	/	Não permitido	/

2.2.4. Alerta de choque eléctrico

Quando são tocados componentes sob tensão ou fios DC, há um risco de choque eléctrico.

É possível que os fios DC do sistema estejam activos. Tocar em cabos DC em tensão causa choques eléctricos, que podem resultar em morte ou danos graves.

- Antes de trabalhar no dispositivo, desligue a bateria de uma fonte de energia e certifique-se de que não pode ser reconectada.
- Não entre em contacto com quaisquer peças ou fios não isolados.
- Não o faça remova o bloco terminal da ranhura sob carga com os fios DC ligados.
- Todo o trabalho no sistema deve ser feito com o equipamento de protecção pessoal apropriado.

2.2.5. Aviso de danos materiais

Por favor contacte um parceiro de serviço autorizado da BYD dentro de 48 horas se o sistema de baterias não arrancar de todo. A bateria pode ser irremediavelmente destruída se isto não for feito.

Para evitar um estado de descarga profunda, o sistema deve ser capaz de carregar e descarregar quando é instalado. Isto deve ser revisto uma vez por mês após a instalação. Por favor contacte o seu parceiro de serviço local se o sistema de baterias não estiver a funcionar correctamente.

Por favor tenha em mente o período máximo de armazenamento enquanto armazena o sistema de baterias DF.

2.2.6. Protecção contra sobretensões









Se não houver protecção contra sobretensões, as sobretensões (por exemplo, no caso de um raio) podem ser encaminhadas dentro do edifício e para outros dispositivos ligados na mesma rede através de cabos de rede ou outros cabos de dados.

Certifique-se de que o sistema é compatível com qualquer protecção contra sobretensões existente.

2.2.7. Informações de segurança do fabricante do inversor

Por favor leia e siga as instruções de segurança do fabricante do inversor.

3. Símbolos no Sistema de Bateria

Símbolo	Explicação
	<p>Observe os documentos</p> <p>Observe todos os documentos fornecidos com o sistema</p>
	<p>Condutor de ligação à terra</p> <p>Este símbolo indica a posição para ligar um condutor de ligação à terra.</p>
	<p>Disposição</p> <p>Não descarte o sistema junto com o lixo doméstico, entre em contato com o parceiro de serviço BYD (informações de contato no final deste documento) para descartá-lo de acordo com os regulamentos para lixo eletrônico e baterias usadas.</p>
	<p>Marcação CE</p> <p>O sistema cumpre com os requisitos das directivas aplicáveis da UE.</p>
	<p>Coloque-o direito para cima, sem inclinação ou de cabeça para baixo.</p>
	<p>Manuseie com cuidado</p>
	<p>Mantenha-o seco</p>
	<p>Mantenha os módulos de bateria longe de fontes de chama ou de ignição abertas.</p>



Cuidado com a voltagem eléctrica.



Cuidado com a zona de perigo
Este símbolo indica que o sistema deve ser adicionalmente ligado à terra se for necessário um aterramento adicional ou uma ligação equipotencial no local de instalação.



Mantenha os módulos de bateria longe das crianças.



RCM (Regulatory Compliance Mark), um breve guia para a aprovação de equipamentos eléctricos na Austrália



Não curto-circuite.

4. Declaração de Conformidade da UE

O sistema de baterias descrito neste artigo está em conformidade com todas as directivas europeias em vigor.

O certificado pode ser descarregado a partir da secção de descarregamento dos nossos websites.

Rättsliga bestämmelser

Detta dokument och allt dess innehåll är Shenzhen BYD Electronic Co., LTD:s egendom. Ingen del av denna publikation får kopieras i någon form för kommersiella ändamål. Intern användning är tillåten.

Shenzhen BYD Electronic Co., LTD gör inga påståenden eller garantier, uttryckliga eller underförstådda, med avseende på detta dokument eller någon av de utrustningar eller programvaror som beskrivs i det, inklusive (men inte begränsat till) underförstådda garantier för säljbarhet eller lämplighet för ett specifikt ändamål.

Alla sådana garantier och framställningar avisas uttryckligen. Shenzhen BYD Electronic Co., LTD, dess distributörer eller återförsäljare kan under inga omständigheter hållas ansvariga för indirekta, tillfälliga eller följdskador.

Enligt viss lagstiftning är det möjligt att uteslutandet av underförstådda garantier inte gäller i alla situationer, och därför är det möjligt att föregående uteslutning inte är tillämplig.

Specifikationerna kan ändras utan föregående meddelande. Alla ansträngningar har gjorts för att se till att detta material är heltäckande, korrekt och aktuellt. Shenzhen BYD Electronic Co., LTD kan dock vara tvungen att göra ändringar utan föregående förvarning under särskilda omständigheter. Shenzhen BYD Electronic Co., LTD ska inte hållas ansvarig för någon förlust som orsakas av detta dokument utelämnanden, misstag, typografiska fel, aritmetiska fel eller listningsfel.

Alla varumärken erkänns.

Begränsad garanti

Du kan få en kopia av den gällande begränsade garantin genom att besöka följande webbplatser:

BYD Global Service, www.bydbatterybox.com

BYD:s servicepartner i Europa, www.eft-systems.de,

BYD:s servicepartner i Australien, www.alpspower.com.au.

Shenzhen BYD Electronic Co., LTD

No.1, Yan'an Road Kuichong, Dapeng, Shenzhen, Guangdong Province, 518118, P.R. China

1. Information om detta dokument

1.1. Validitet

Detta dokument gäller för Battery-Box Premium HVS 5.1, 7.7, 10.2, 12.8 och HVM 8.3, 11.0, 13.8, 16.6, 19.3, 22.1 från och med version BMU 3.16, BMS 3.24 av den fasta programvaran.

1.2. Målgrupp

Anvisningarna i detta dokument får endast utföras av kvalificerade personer som har följande kunskaper:

- Förståelse för hur batterier fungerar och hur de används.
- Förstå hur en växelriktare fungerar och hur den drivs
- Förståelse och efterlevnad av lämpliga lokala anslutningsregler, riktlinjer och instruktioner.*
- Överensstämmelse med detta dokument och eventuella tillhörande systemdokument, inklusive alla säkerhetskrav.

* Australiens lokala standard är AS/NZS 5139:2019.

- Utbildning i säker installation och drift av elektrisk utrustning och batterier.
- Utbildning i installation och driftsättning av elektrisk utrustning

Om du inte gör det upphör tillverkarens garanti, garanti eller ansvar, såvida du inte kan visa att skadan inte orsakades av bristande efterlevnad.

1.3. Innehåll och struktur i detta dokument

Det här dokumentet innehåller säkerhetsinformation samt instruktioner för installation, anslutning och driftsättning. Läs den här sidan helt och hållet innan du utför några åtgärder på batterisystemet.

På våra webbplatser kan du få den senaste versionen av det här dokumentet, liksom installations-, driftsättnings- och bruksanvisningar, i PDF-format.

Det här dokumentet innehåller endast sammanfattande information och kan skilja sig från det faktiska systemet.

2. Säkerhet

2.1. Avsedd användning

Batterisystemet är avsett för bostäder och används tillsammans med ett solcellssystem. Det är ett högspänningsbatterilagringssystem med litiumjonbatterier och en integrerad styrmodul.

För underhåll och programuppgraderingar kan systemet kopplas till Internet via en nätverksanslutning.

Endast stationär utrustning får användas med systemet.

Apparaten är lämplig för användning både inomhus och utomhus.

Systemet får endast användas tillsammans med en lämplig växelriktare. Förteckningen över kompatibla växelriktare (BYD Battery-Box Premium HVS & HVM-kompatibla växelriktare Lista över växelriktare) finns på våra webbplatser.

Systemet är oförenligt med tillhandahållandet av livsuppehållande medicinsk utrustning. Garantera att ingen skadas till följd av sjukhusets strömavbrott.

Ändringar av BYD-systemet, t.ex. revideringar eller modifieringar, är inte tillåtna utan uttryckligt skriftligt tillstånd från BYD.

Ladda ner **Be Connect 2.0** från Google Play eller App Store för att slutföra Kommissionering av systemet.

Det här systemet är inte komplett utan det medföljande pappret. Förvara papperet på ett lättåtkomligt, torrt ställe för framtida referens och följ alla anvisningar som ingår i det.

Systemets typbeteckning ska alltid bifogas.

2.2. VIKTIGA SÄKERHETSANVISNINGAR

Systemet har utformats och testats i enlighet med internationella säkerhetsstandarder. För att undvika person- och egendomsskador och för att garantera systemets prestanda på lång sikt ska du läsa det här avsnittet noggrant och alltid följa alla säkerhetsinstruktioner.

2.2.1. Läckage i batterimodulen

Om batterimodulerna läcker elektrolyter ska du undvika att komma i kontakt med den läckande vätskan eller gasen. Eftersom elektrolyten är frätande kan kontakt med den leda till hudirritation och kemiska brännskador. Om du utsätts för det läckande materialet ska du vidta följande åtgärder:

Inandning: Evakuera den förorenade platsen omedelbart och sök läkarvård.

Ögonkontakt: Skölj ögonen i 15 minuter med rinnande vatten och sök omedelbart läkarvård.

Hudkontakt: Rengör det drabbade området noggrant med tvål och vatten och sök omedelbart läkarvård.

Intag: Kräkningar och sök snabbt läkarvård.

2.2.2. Åtgärder för brandbekämpning

Om batterimodulerna placeras i en eldsvåda kan de börja brinna. Se till att en ABC- eller koldioxidsläckare finns tillgänglig i händelse av brand. Vatten kan däremot inte användas för att släcka en brand.

För att släcka branden måste brandmännen bära skyddskläder och självförsörjande andningsapparater.

2.2.3.Handledning för hantering och förvaring av batterimoduler

- När du flyttar och hanterar batterimodulerna och deras komponenter ska du vara försiktig för att undvika skador.
- Systemets vikt kan utgöra en skaderisk. Tänk på systemets vikt när du transporterar och lyfter det försiktigt.
- Undvik att komma i kontakt med, dra i, släpa eller trampa på batterikomponenterna.
- Inga obekanta föremål får föras in i någon del av batterimodulerna.
- Undvik att kasta batterimodulen i en eld.
- Se till att batterimodulerna inte ligger i vatten eller saltvatten.
- Undvik långvarig exponering för starka oxidationsmedel.
- Undvik att kortsluta batterikomponenterna.
- Batterier får inte förvaras direkt i solen.
- Batterimodulerna får inte förvaras i en miljö med hög relativ luftfuktighet.
- Använd batterimodulerna i enlighet med tillverkarens anvisningar.
- Använd aldrig en batterimodul som verkar vara felaktig, sprucken, trasig eller på annat sätt skadad, eller som inte fungerar.
- Det är strängt förbjudet att försöka öppna, demontera, reparera, manipulera eller ändra batterimodulerna. Batterimodulerna kan inte repareras av användaren.
- Undvik att rengöra batterimodulerna med rengöringslösningar.
- Batterimodulen ska förvaras i en miljö med ett temperaturområde mellan -10°C ~ $+50^{\circ}\text{C}$ och laddas regelbundet enligt tabellen nedan med högst 0,5 C (A C-hastighet är ett mått på hastigheten vid vilket ett batteri laddas ur i förhållande till dess maximala kapacitet.) till SOC på 30 % efter lång tids lagring.

Förvaring Miljöns temperatur	Relativ fuktighet i lagringsmiljön	Förvaringstid	SOC
Under -10°C	/	Inte tillåtet	/
-10~25°C	5%~70%	≤ 12 months	25%≤SOC≤60%
25~35°C	5%~70%	≤ 6 months	25%≤SOC≤60%
35~50°C	5%~70%	≤ 3 months	25%≤SOC≤60%
Över 50 °C	/	Inte tillåtet	/

2.2.4. Varning för elektrisk stöt

När strömförande komponenter eller likströmsledningar vidrörs finns det risk för dödsfall på grund av elektrisk stöt.

Systemets DC-ledningar kan vara aktiva. Kontakt med strömförande likströmsledningar kan leda till dödsfall eller allvarlig skada till följd av elektrisk stöt.

- Innan du arbetar med enheten ska du koppla bort batteriet från en strömkälla och se till att det inte kan kopplas in igen.
- Undvik kontakt med oisolerade komponenter eller ledningar.
- Ta inte bort klämblocket med de länkade likströmsledarna från det laddade facket.
- Bär alltid lämplig personlig skyddsutrustning när du arbetar med systemet.

2.2.5. Meddelande om egendomsskador

Kontakta en BYD-auktoriserad servicepartner inom 48 timmar om batterisystemet inte alls startar. Annars kan batteriet drabbas av oåterkalleliga skador.

När systemet installeras måste det kunna laddas och laddas ur för att undvika djup urladdning. Detta bör kontrolleras en gång i månaden efter installationen. Kontakta din lokala servicepartner om batterisystemet inte fungerar korrekt.

Tänk på den maximala lagringstiden när du lagrar DF-batterisystemet.

2.2.6. Överspänningsskydd








Om det inte finns något överspänningsskydd kan överspänningar (t.ex. vid blixtnedslag) transporteras vidare in i byggnaden och till andra anslutna enheter i samma nätverk via nätverkskablar eller andra datakablar.

Kontrollera att systemet är kompatibelt med det befintliga överspänningsskyddet.

2.2.7. Säkerhetsinformation från tillverkaren av växelriktaren

Läs och iaktta all säkerhetsinformation från tillverkaren av växelriktaren.

3. Symboler på batterisystemet

Symbol	Förklaring
	Observera dokumenten Beakta alla dokument som medföljer systemet.
	Jordningsledare Denna symbol anger anslutningspunkten för en jordledare.
	Förfogande Kassera inte systemet tillsammans med hushållsavfall, vänligen kontakta BYD servicepartner (kontaktinformation i slutet av detta dokument) för att kassera det i enlighet med reglerna för elektroniskt avfall och använda batterier.
	CE-märkning Systemet uppfyller kraven i de tillämpliga EU-direktiven.
	Placera den rakt uppåt, utan lutning eller upp och ner.
	Hantera med försiktighet
	Håll den torr
	Håll batterimodulerna borta från öppen låga eller antändningskällor.
	Akta dig för elektrisk spänning.



Akta dig för farozonen

Den här symbolen visar att systemet måste jordas om installationsplatsen kräver extra jordning eller ekvipotentialkoppling.



Håll batterimodulerna borta från barn.



RCM (Märke för efterlevnad av regelverk), en kortfattad guide till godkännanden av elektrisk utrustning i Australien.



Kortslut inte.

4. EU:s försäkran om överensstämmelse

I det här dokumentet beskrivs ett batterisystem som uppfyller alla tillämpliga EU-direktiv.

Certifikatet kan laddas ner från nedladdningsområdet på våra webbplatser.

Teisinės nuostatos

Visa šiame dokumente pateikta informacija yra Shenzhen BYD Electronic Co., LTD nuosavybė. Jokia šio dokumento dalis jokia būdu negali būti atgaminta verslo reikmėms. Leidžiama naudoti viduje.

Shenzhen BYD Electronic Co., LTD neteikia jokių aiškių ar numanomų garantijų dėl šio dokumento ar jame aprašytos įrangos ir (arba) programinės įrangos, įskaitant (be jokių apribojimų) bet kokias numanomas naudingumo, perkamumo ar tinkamumo konkrečiam tikslui garantijas.

Visų tokių pareiškimų ar garantijų aiškiai atsisakoma. Nei Shenzhen BYD Electronic Co., LTD, nei jos platintojai ar dileriai jokiais aplinkybėmis neatsako už bet kokią netiesioginę, atsitiktinę ar netiesioginę žalą.

Pagal kai kuriuos įstatymus numanomų garantijų netaikymas gali būti taikomas ne visais atvejais, todėl pirmiau minėtas netaikymas gali būti netaikomas.

Specifikacijos gali būti keičiamos be išankstinio įspėjimo. Buvo dedamos visos pastangos, kad šis dokumentas būtų išsamus, tikslus ir aktualus. Tačiau tam tikromis aplinkybėmis Shenzhen BYD Electronic Co., LTD gali tekti atlikti tam tikrus patobulinimus be išankstinio įspėjimo. Shenzhen BYD Electronic Co., LTD neatsako už jokių nuostolių, atsiradusių dėl šio dokumento, įskaitant, bet neapsiribojant, praleidimus, klaidas, spausdinimo klaidas, aritmetines klaidas ar sąrašo klaidas šiame dokumente.

Visi prekių ženklai pripažįstami.

Ribota garantija

Dabartinę ribotąją garantiją galite atsisiųsti iš interneto svetainių:

BYD Global Service, www.bydbatterybox.com,

BYD paslaugų partneris Europoje, www.eft-systems.de,

BYD paslaugų partneris Australijoje, www.alpspower.com.au.

Shenzhen BYD Electronic Co., LTD

No.1, Yan'an Road Kuichong, Dapeng, Shenzhen, Guangdong Province, 518118, P.R. China

1. Informacija apie šį dokumentą

1.1. Galiojimas

Šis dokumentas galioja „Battery-Box Premium HVS“ 5.1, 7.7, 10.2, 12.8 ir HVM 8.3, 11.0, 13.8, 16.6, 19.3, 22.1 nuo programinės įrangos versijos BMU 3.16, BMS 3.24.

1.2. Tikslinė grupė

Šiame dokumente pateiktus nurodymus gali vykdyti tik kvalifikuoti asmenys, kurie turi turėti šiuos įgūdžius:

- Žinios apie akumuliatorių veikimą ir eksploatavimą
- Žinios apie inverterio veikimą ir valdymą
- Žinios apie vietoje taikomus prijungimo reikalavimus, standartus ir direktyvas ir jų laikymasis*.

* Vietinis Australijos standartas yra AS/NZS 5139:2019

- Šio dokumento ir susijusios sistemos dokumentacijos, įskaitant visas saugos instrukcijas, iš manymas ir jų laikymasis
- Mokymai, kaip susidoroti su pavojais, susijusiais su elektros įrangos ir baterijų montavimu ir eksploatavimu
- Elektros įrangos montavimo ir paleidimo mokymai

Jei to nepadarysite, bet kokia gamintojo garantija, garantija ar atsakomybė taps negaliojanti, nebent galite įrodyti, kad žala atsirado ne dėl neatitikties.

1.3. Šio dokumento turinys ir struktūra

Šiame dokumente pateikiama saugos informacija ir montavimo, prijungimo ir paleidimo instrukcijos. Prieš atlikdami bet kokius veiksmus su akumuliatoriaus sistema, baikite skaityti šį dokumentą.

Naujausią šio dokumento versiją ir montavimo, paleidimo ir eksploatavimo vadovą PDF formatu rasite mūsų interneto svetainėse.

Šiame dokumente pateikiama tik trumpa informacija, kuri gali skirtis nuo tikrosios sistemos.

2. Sauga

2.1. Numatytas naudojimas

Akumuliatorių sistema skirta gyvenamosioms patalpoms ir veikia kartu su fotovoltine sistema. Tai aukštos įtampos ličio jonų akumuliatorių laikymo sistema su valdymo moduliu.

Norint atlikti techninę priežiūrą ir atnaujinti programinę įrangą, sistemą galima prijungti prie interneto tinklo kabeliu.

Sistema turi būti naudojama tik kaip stacionari įranga.

Sistema tinka naudoti patalpose ir lauke.

Sistema turi būti naudojama tik kartu su suderinamu keitikliu. Šių inverterių sąrašą (BYD „Battery-Box Premium“ HVS ir HVM suderinamų inverterių sąrašas) galite rasti mūsų interneto svetainėse.

Sistema netinka gyvybę palaikantiems medicinos prietaisams tiekti. Užtikrinkite, kad nutrūkus sistemos maitinimui nebūtų sužaloti žmonės.

BYD sistemos pakeitimai, pvz., pakeitimai ar modifikacijos, neleidžiami, nebent gautas raštiškas BYD leidimas.

Atsisiųskite „Be Connect 2.0“ iš „Google Play“ arba „App Store“, kad galėtumėte pradėti eksploatuoti sistemą.

Pridedamas dokumentas yra neatskiriama šios sistemos dalis. Dokumentus laikykite patogioje, sausoje vietoje, kad galėtumėte su jais susipažinti ateityje, ir laikykitės visų juose pateiktų nurodymų.

Tipo etiketė visada turi būti pritvirtinta prie sistemos.

2.2. SVARBŪS SAUGOS NURODYMAI

Sistema suprojektuota ir išbandyta pagal tarptautinius saugos reikalavimus. Tačiau, kad išvengtumėte sužalojimų ir žalos turtui bei užtikrintumėte ilgalaikį sistemos veikimą, prašome atidžiai perskaitykite šį skyrių ir visada laikykitės visos saugos informacijos.

2.2.1. Akumuliatoriaus modulio nuotėkis

Jei iš akumuliatoriaus modulių teka elektrolitai, reikia vengti sąlyčio su nutekėjusiu skysčiu ar dujomis. Elektrolitas yra ėsdinantis, todėl sąlytis su juo gali sukelti odos sudirginimą ir cheminius nudegimus. Jei susiduriate su nutekėjusia medžiaga, atlikite šiuos veiksmus:

Įkvėpus: Evakuokite užterštą teritoriją ir nedelsdami kreipkitės į gydytoją.

Kontaktas su akimis: 15 minučių plaukite akis tekančiu vandeniu ir nedelsdami kreipkitės į gydytoją.

Sąlytis su oda: Kruopščiai nuplaukite pažeistą vietą vandeniu ir muilu ir nedelsdami kreipkitės į gydytoją.

Prarijus: Sukelkite vėmimą ir nedelsdami kreipkitės į gydytoją.

2.2.2. Gaisro gesinimo priemonės

Akumulatoriaus moduliai gali užsiliepsnoti, kai jie patenka į ugnį. Kilus gaisrui, pasirūpinkite, kad netoliese būtų ABC arba anglies dioksido gesintuvas. Gaisro gesinti vandeniu negalima.

Gesindami gaisrą ugniagesiai privalo dėvėti visą apsauginę aprangą ir naudoti autonominius kvėpavimo aparatus.

2.2.3. Akumuliatorių modulių tvarkymo ir saugojimo vadovas

- Akumuliatorių modulius ir jų sudedamąsias dalis reikia saugoti nuo pažeidimų juos transportuojant ir tvarkant.
- Dėl sistemos svorio gali kilti pavojus susižeisti. Transportuodami ir atsargiai keldami sistemą, atsižvelkite į jos svorį.
- Netrankykite, netraukite, nevilkite ir nestumkite akumulatoriaus modulių.
- Neįkiškite nesusijusių daiktų į jokią akumulatoriaus modulių dalį.
- Nemeskite akumulatoriaus modulio į ugnį.
- Nemirkykite akumulatoriaus modulių vandenyje arba jūros vandenyje.
- Nelaikykite stiprių oksidatorių poveikyje.
- Neuždarykite trumpojo jungimo tarp akumulatoriaus modulių.
- Akumuliatorių modulių negalima laikyti tiesiai po saule.
- Akumuliatorių modulių negalima laikyti didelės drėgmės aplinkoje.
- Akumuliatorių modulius naudokite tik taip, kaip nurodyta.
- Nenaudokite akumulatoriaus modulių, jei jie yra sugedę, įtrūkę, sulūžę ar kitaip pažeisti arba neveikia.
- Nebandykite atidaryti, ardyti, taisyti, gadinti ar modifikuoti akumulatoriaus modulių. Akumuliatorių modulių naudotojas negali aptarnauti.
- Akumulatoriaus moduliams valyti nenaudokite valomųjų tirpiklių.
- Akumulatoriaus modulis turi būti laikomas aplinkoje, kurios temperatūros diapazonas yra nuo -10°C iki +50°C, ir reguliariai įkraunamas pagal toliau pateiktą lentelę ne aukštesnėje kaip 0,5 C temperatūroje (A C rodiklis yra greičio matas kurios akumulatorius išsikrauna, palyginti su maksimalia talpa.) iki 30 % SOC po ilgo laikymo.

Laikymo aplinkos temperatūra	Santykinė aplinkos drėgmė	Laikymo laikas	SOC
Žemiau -10 °C	/	Neleidžiama	/
-10~25°C	5%~70%	≤ 12 months	25%≤SOC≤60%
25~35°C	5%~70%	≤ 6 months	25%≤SOC≤60%
35~50°C	5%~70%	≤ 3 months	25%≤SOC≤60%
Virš 50 °C	/	Neleidžiama	/

2.2.4. Įspėjimas apie elektros smūgį

Prisilietus prie įtampą turinčių komponentų arba nuolatinės srovės kabelių kyla pavojus gyvybei dėl elektros smūgio.

Prie sistemos prijungti nuolatinės srovės kabeliai gali būti po įtampa. Prisilietus prie įtampą turinčių nuolatinės srovės laidų, galima žūti arba sunkiai susižeisti dėl elektros smūgio.

- Prieš dirbdami su prietaisu atjunkite akumuliatorių nuo įtampos šaltinio ir įsitikinkite, kad jo negalima vėl prijungti.
- Nelieskite neizoliuotų dalių ar kabelių.
- Neišimkite gnybtų bloko su prijungtais nuolatinės srovės laidininkais iš apkrovos lizdo.
- Dirbdami su sistema dėvėkite tinkamas asmenines apsaugos priemones.

2.2.5. Pranešimas apie žalą turtui

Jei akumuliatoriaus sistema neįsijungia, per 48 valandas kreipkitės į BYD įgaliojantį aptarnavimo partnerį. Priešingu atveju akumuliatorius gali būti negrįžtamai sugadintas.

Įdiegus sistemą, ją turi būti galima įkrauti ir iškrauti, kad būtų išvengta gilaus išsikrovimo būklės. Įdiegus sistemą, ją reikia tikrinti kartą per mėnesį. Jei akumuliatoriaus sistema neveikia normaliai, kreipkitės į vietinį aptarnavimo partnerį.

Laikydami akumuliatorių sistemą, nepamirškite maksimalaus laikymo laiko.

2.2.6. Apsauga nuo viršįtampių

Per viršįtampius (pvz., žaibo iškrovos atveju), jei nėra apsaugos nuo viršįtampių, per tinklo kabelius ar kitus duomenų perdavimo kabelius gali būti perduodami į pastatą ir į kitus tame pačiame tinkle prijungtus įrenginius.





Užtikrinkite, kad sistema būtų integruota į esamą apsaugą nuo viršįtampių.

2.2.7. Inverterio gamintojo saugos informacija

Perskaitykite ir laikykitės visos keitiklio gamintojo saugos informacijos.

3. Akumuliatorių sistemos simboliai

Simbolis	Paiškinimas
	Stebėkite dokumentus Laikykites visų su sistema pateiktų dokumentų.
	Įžeminimo laidininkas Šis simbolis nurodo įžeminimo laidininko prijungimo vietą.
	Šalinimo Neišmeskite sistemos kartu su buitineis atliekomis, susisiekite su BYD techninės priežiūros partneriu (kontakcinė informacija šio dokumento pabaigoje), kad išmestumėte ją pagal elektroninių atliekų ir panaudotų baterijų taisykles.
	CE ženklintas Sistema atitinka galiojančių ES direktyvų reikalavimus.
	Pastatykite jį tiesiai į viršų, be jokio posvyrio ar aukštyn kojomis.
	Elkitės atsargiai
	Laikykite jį sausą
	Akumuliatorių modulius laikykite atokiau nuo atviros liepsnos ar uždegimo šaltinių.
	Saugokitės elektros įtampos.

	Saugokitės pavojingos zonos. Šis simbolis rodo, kad sistema turi būti papildomai įžeminta, jei montavimo vietoje reikia papildomo įžeminimo arba potencialų ujungimo.
	Akumuliatorių modulius laikykite atokiau nuo vaikų.
	RCM (angl. Regulatory Compliance Mark), trumpas vadovas apie elektros įrangos patvirtinimus Australijoje
	Nedarykite trumpojo jungimo.

4. ES atitikties deklaracija

Šiame dokumente aprašyta akumuliatorių sistema atitinka galiojančias Europos direktyvas. Sertifikatą galima rasti mūsų svetainių atsiuntimo srityje.

Technical Parameters



HVS 5.1 HVS 7.7 HVS 10.2 HVS 12.8

Battery Module	HVS (2.56 kWh, 102.4 V, 38 kg)			
Number of Modules	2	3	4	5
Usable Energy [1]	5.12 kWh	7.68 kWh	10.24 kWh	12.8 kWh
Max Output Current [2]	25 A	25 A	25 A	25 A
Peak Output Current [2]	50 A, 3 s	50 A, 3 s	50 A, 3 s	50 A, 3 s
Nominal Voltage	204.8V	307.2V	409.6V	512V
Operating Voltage	160~240 V	240~360 V	320~480 V	400~600 V
Dimensions (H/W/D)	762x585x298 mm	995x585x298 mm	1228x585x298 mm	1461x585x298 mm
Weight	91 kg	129 kg	167 kg	205 kg
Battery designation	IFpP/21/173/120/32S/M/-10+50/90			



HVM 8.3 HVM 11.0 HVM 13.8 HVM 16.6 HVM 19.3 HVM 22.1

Battery Module	HVM (2.76 kWh, 51.2 V, 38 kg)					
Number of Modules	3	4	5	6	7	8
Usable Energy [1]	8.28 kWh	11.04 kWh	13.80 kWh	16.56 kWh	19.32 kWh	22.08 kWh
Max Output Current [2]	50 A	50 A	50 A	50 A	50 A	50 A
Peak Output Current [2]	75 A, 3 s	75 A, 3 s	75 A, 3 s	75 A, 3 s	75 A, 3 s	75 A, 3 s
Nominal Voltage	153.6V	204.8V	256V	307.2V	358.4V	409.6V
Operating Voltage	120~177 V	160~236 V	200~295 V	240~354 V	280~413 V	320~472 V
Dimensions (H/W/D)	995x585X 298mm	1228x585X 298mm	1461x585X 298mm	1694x585X 298mm	1927x585X 298mm	2160x585X 298mm
Weight	129 kg	167 kg	205 kg	243 kg	281 kg	319 kg
Battery designation	IFpP/47/174/120/16S/M/-10+50/90					

HVS & HVM	
Operating Temperature	-10 °C to +50°C
Battery Cell Technology	Lithium Iron Phosphate (cobalt-free)
Communication	CAN/RS485
Enclosure Protection Rating	IP55
Round-trip Efficiency	≥96%
Certification	VDE2510-50 / IEC62619 / CEC / CE / UN38.3
Applications	ON Grid / ON Grid + Backup / OFF Grid
Warranty [3]	10 Years
Compatible Inverters	Refer to BYD Battery-Box Premium Inverter Compatible List

[1] DC Usable Energy, Test conditions: 100% DOD, 0.2C charge & discharge at +25°C. System Usable Energy may vary with different inverter brands.

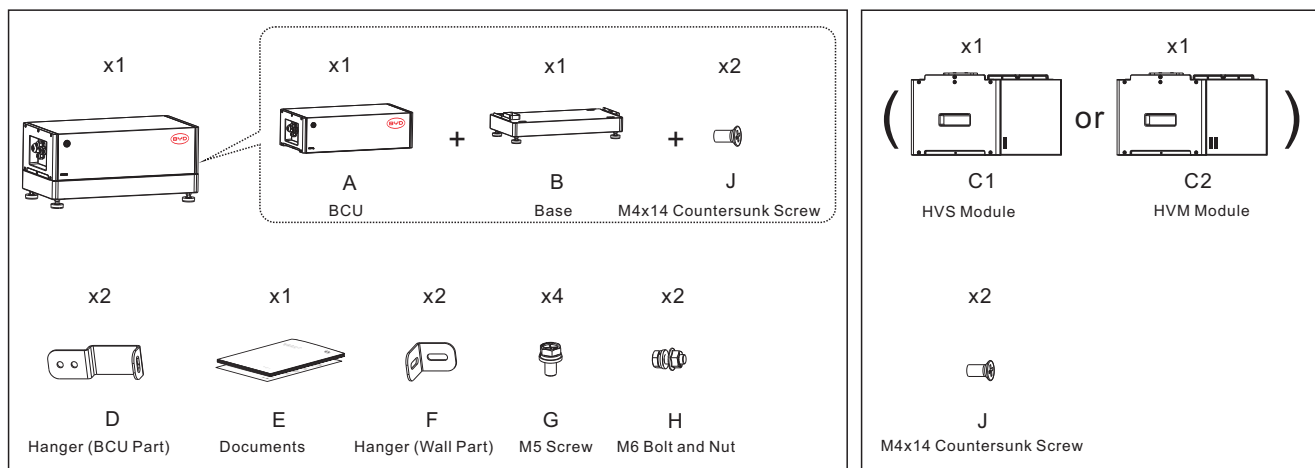
[2] Charge derating will occur when the temperature between -10°C and +5°C.

[3] Refer to BYD Battery-Box Premium Limited Warranty.

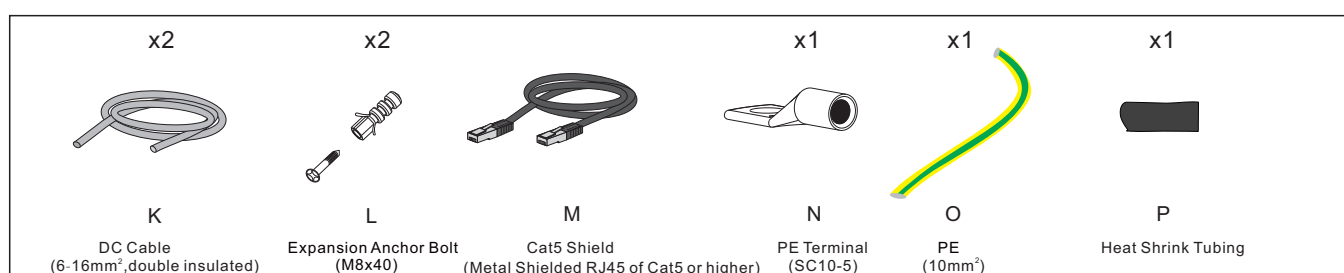


Instructions

1. **en** Scope of Delivery **de** Lieferumfang **es** Alcance de suministro
fr Contenu de la livraison **it** Fornitura **pl** Zakres dostawy
dk Leveringsomfang **hu** Szállítási Terület **fl** Toimituksen laajuus
nl Omvang van de levering **cz** Rozsah dodávky **pt** Âmbito da entrega
se Leveransens omfattning **lt** Pristatymo apimtis

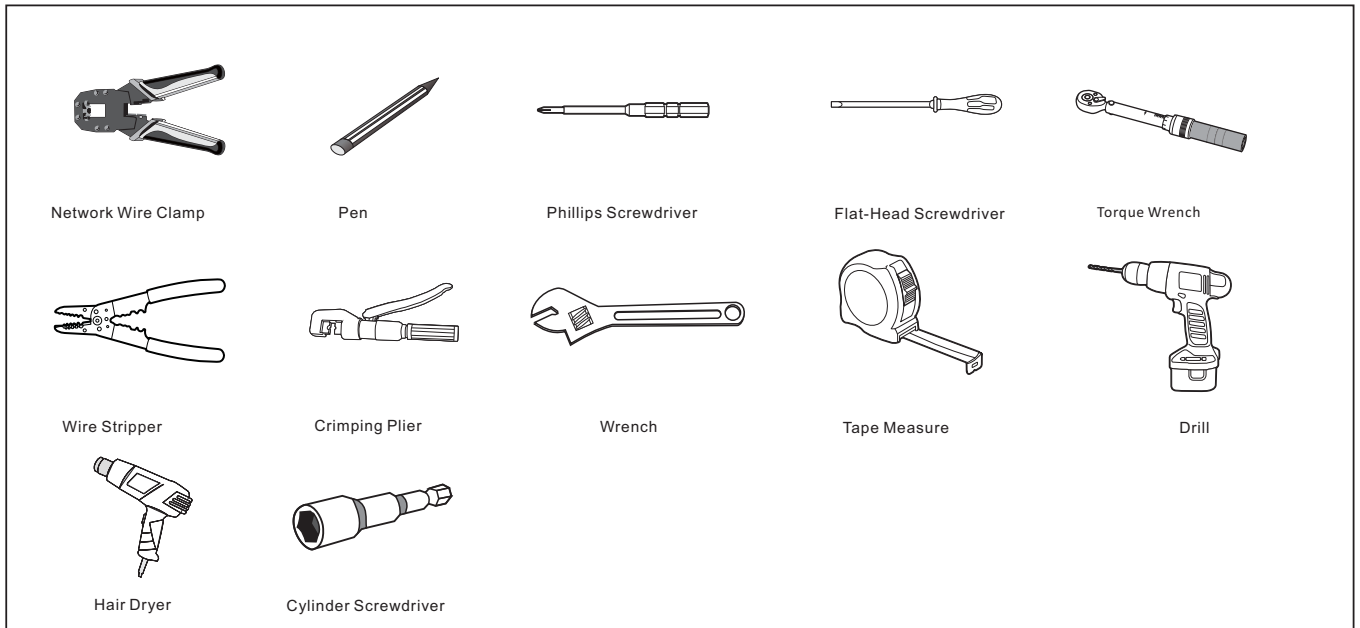


2. **en** Additionally Required Installation Material
de Zusätzlich benötigtes Installationsmaterial
es Material de instalación adicional requerido
fr Matériel d'installation supplémentaire requis
it Materiale aggiuntivo richiesto per l'installazione
pl Dodatkowy wymagany materiał instalacyjny
dk Derudover kræves installationsmateriale
hu Egyéb Szükséges Szerelési Anyagok
fl Lisäksi tarvittava asennusmateriaali
nl Bijkomend vereist installatiemateriaal
cz Dodatečně požadovaný instalační materiál
pt Adicionalmente Material de Instalação Necessário
se Dessutom krävs installationsmaterial
lt Papildomai reikalinga montavimo medžiaga





3. **en** Tools **de** Werkzeuge **es** Herramientas **fr** Outils **it** Utensili **pl** Narzędzia
dk Værktøjer **hu** Szerszámok **fi** Työkalut **nl** Gereedschap **cz** Nástroje
pt Ferramentas **se** Verktyg **lt** Įrankiai










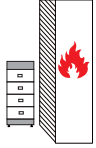

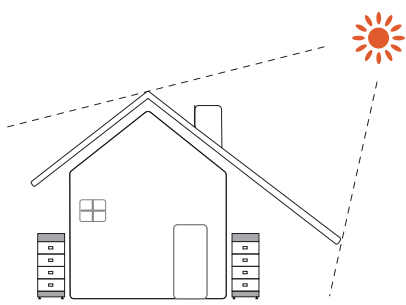

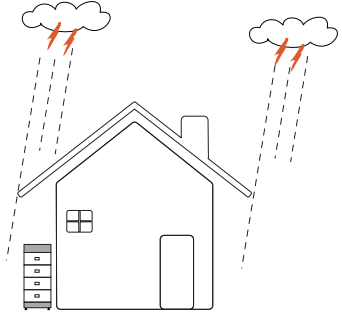

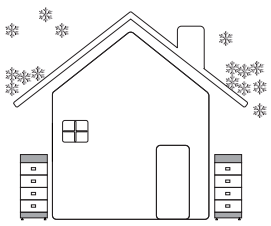

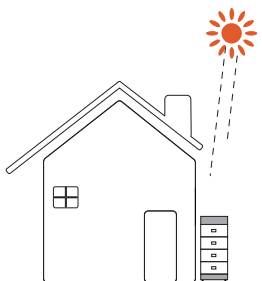

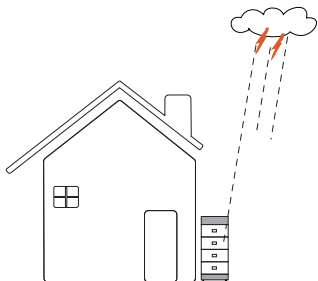

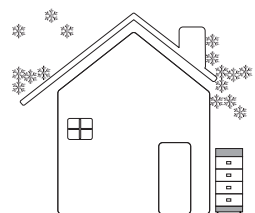

4. **en** Installation Location **de** Aufstellungsort **es** Lugar de instalación

fr Emplacement d'installation **it** Luogo di installazione **pl** Miejsce instalacji

dk Installationssted **hu** Felszerelés Helye **fl** Asennuspaikka

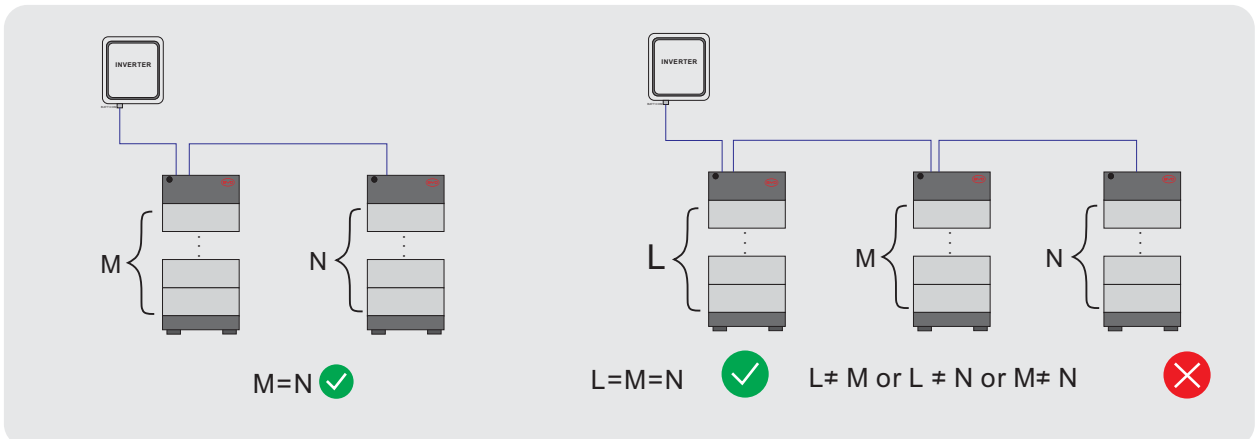
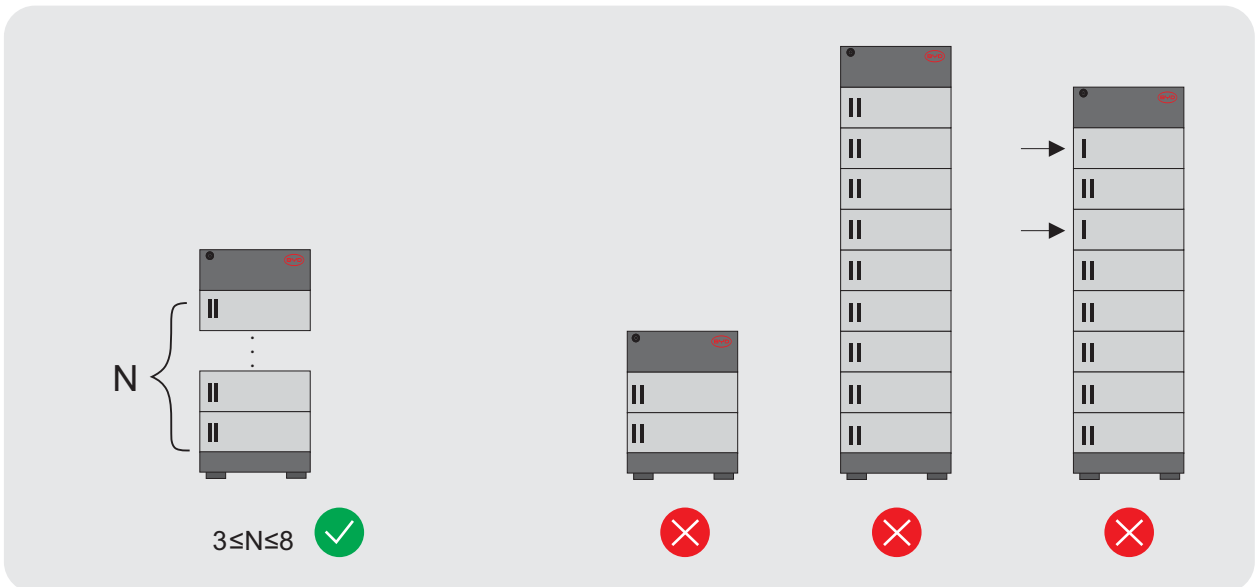
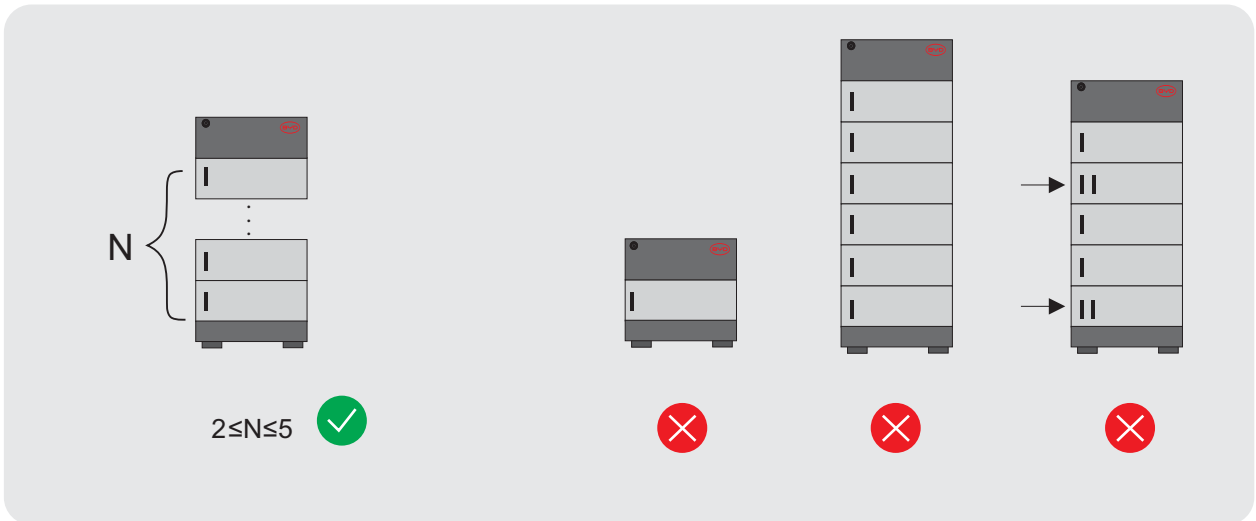
nl Installatieplaats **cz** Místo instalace **pt** Local de Instalação

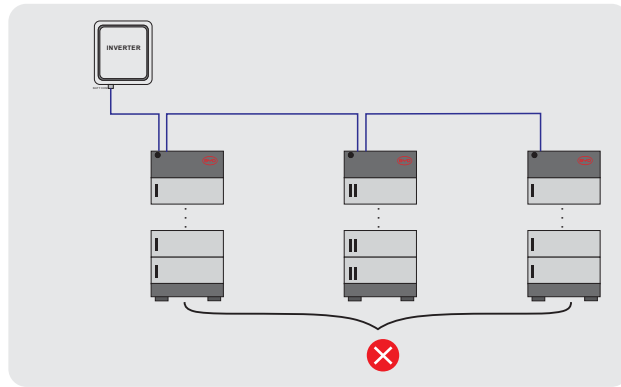
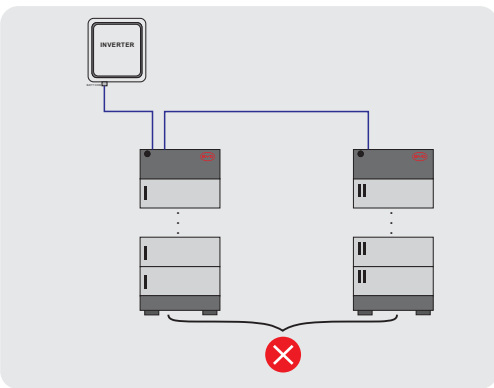
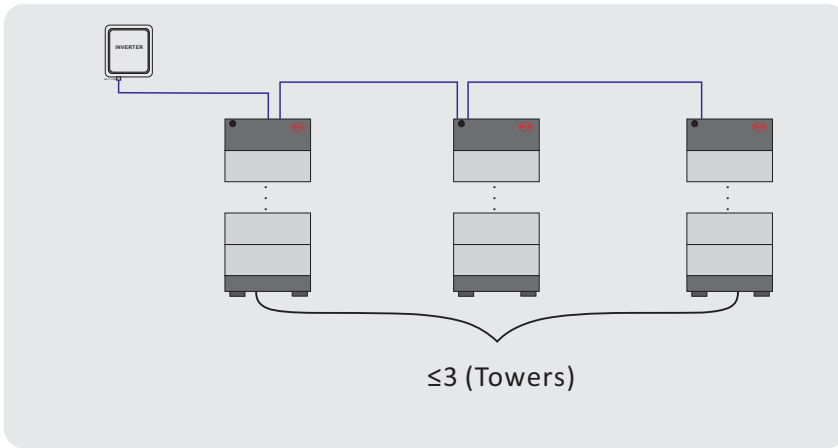
se Installationsplats **lt** Įrengimo vieta

 Max +50° C	 Min -10° C	 RH. +5% ~ +95%	 	 
 	 	 		
 	 	 		

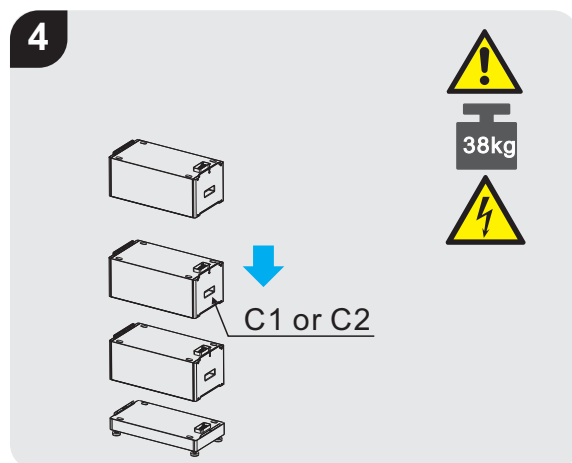
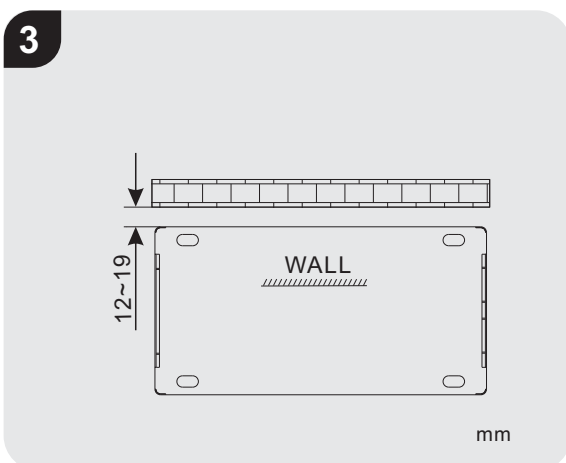
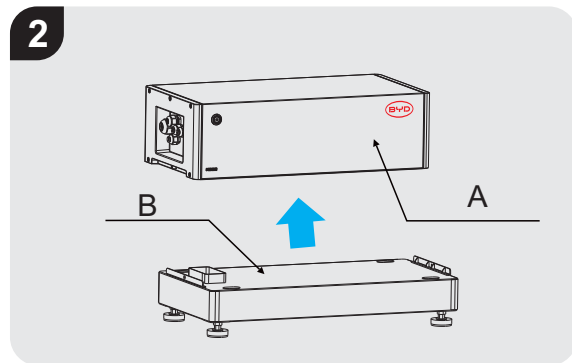
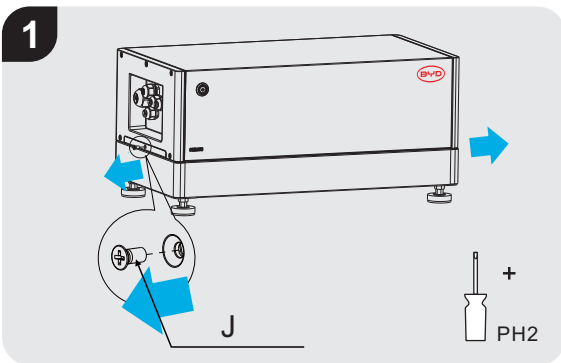


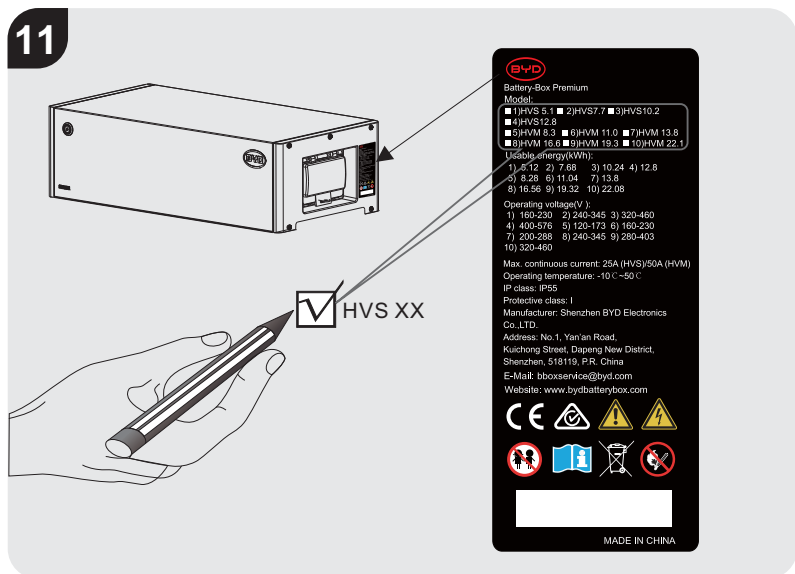
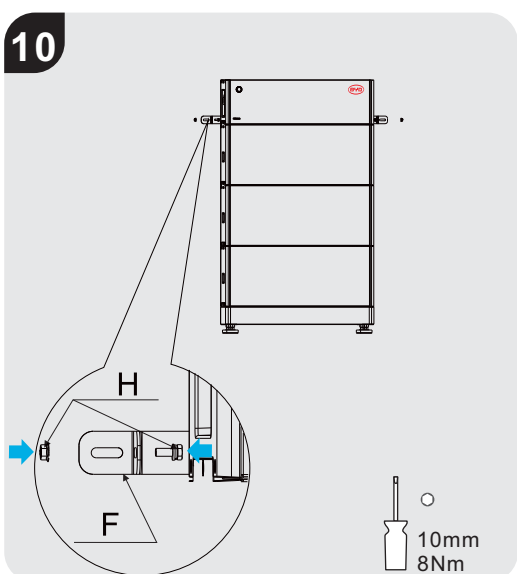
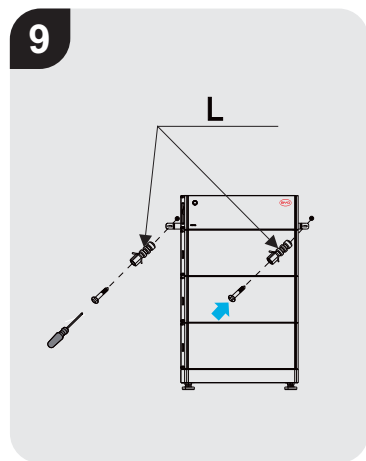
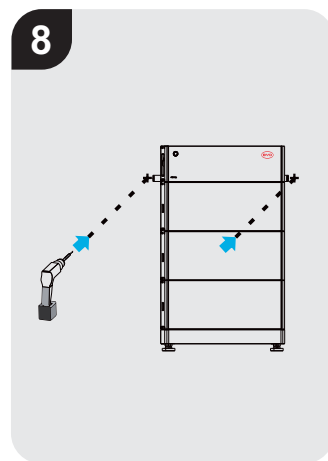
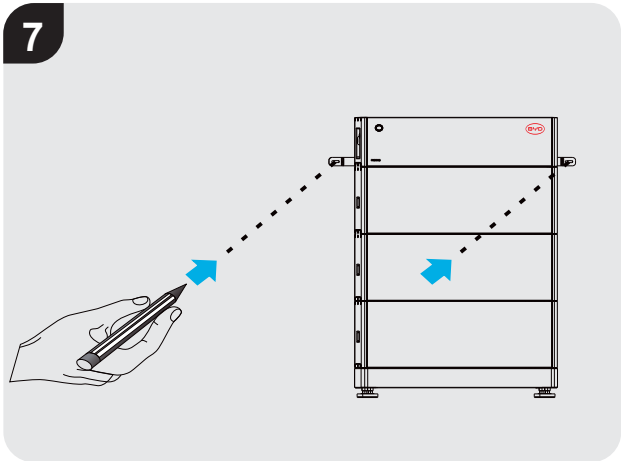
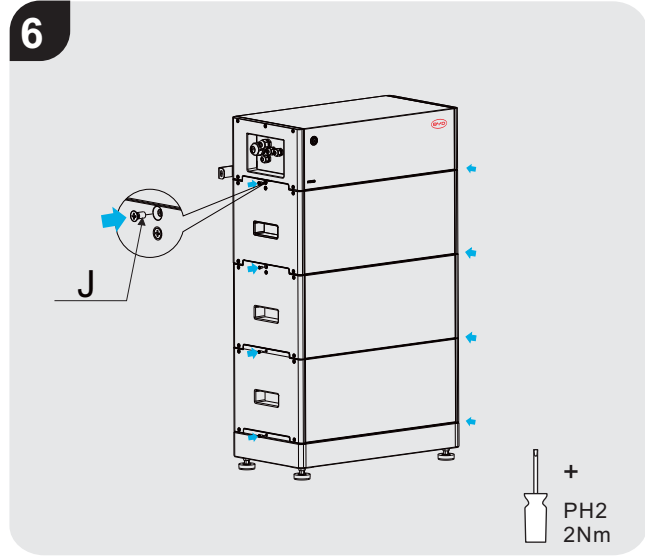
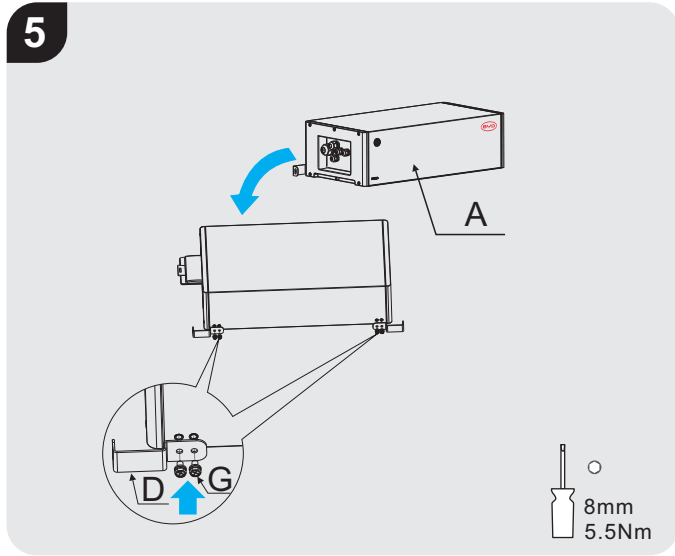
5. **en** Connection Limitation **de** Verbindungsbeschränkung **es** Limitación de conexión
fr Limitation de connexion **it** Limitazione della connessione
pl Ograniczenie połączenia **dk** Forbindelsesbegrænsning
hu Csatlakozás Korlátozása **fi** Yhteyden rajoittaminen **nl** Verbindingslimiet
cz Omezení připojení **pt** Limitação de ligações **se** Begränsning av anslutningen
lt Ryšio apribojimas





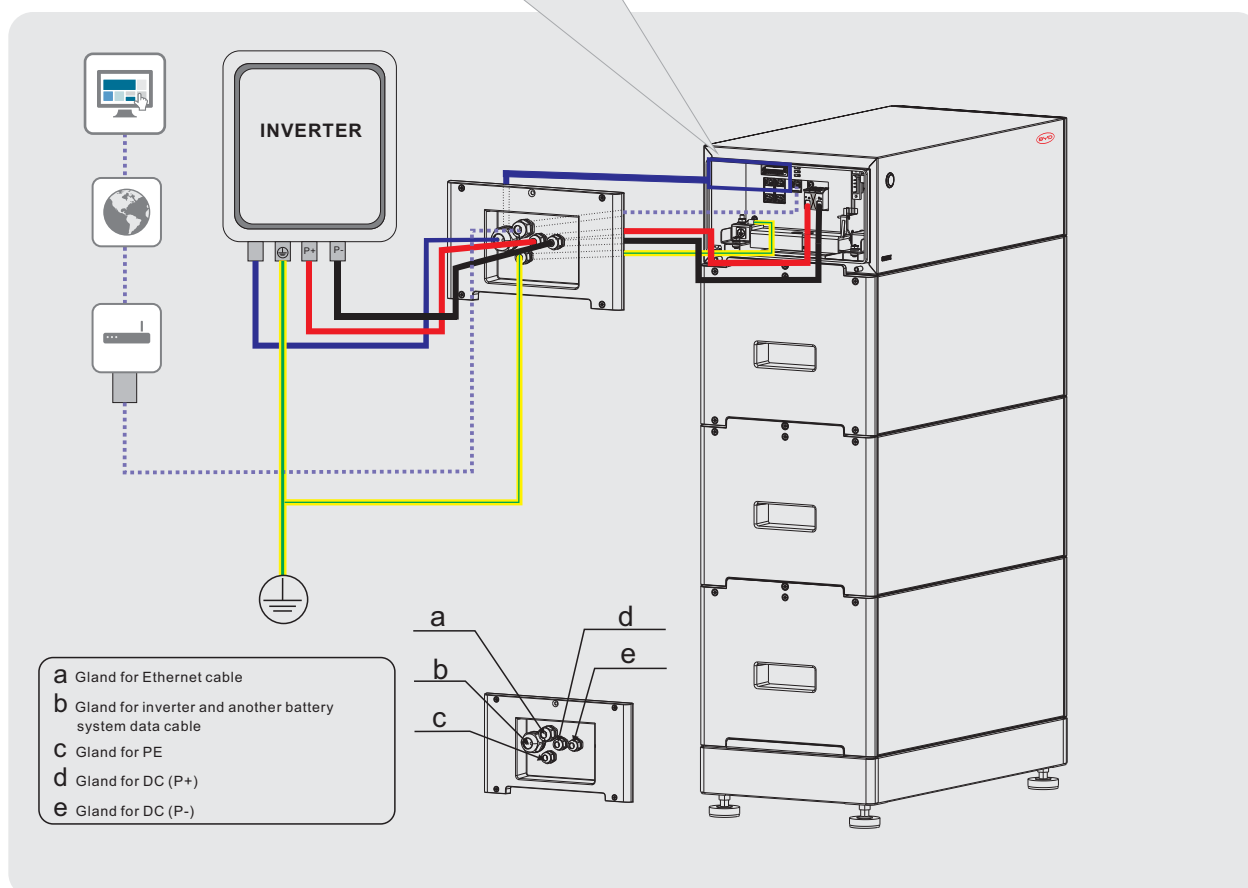
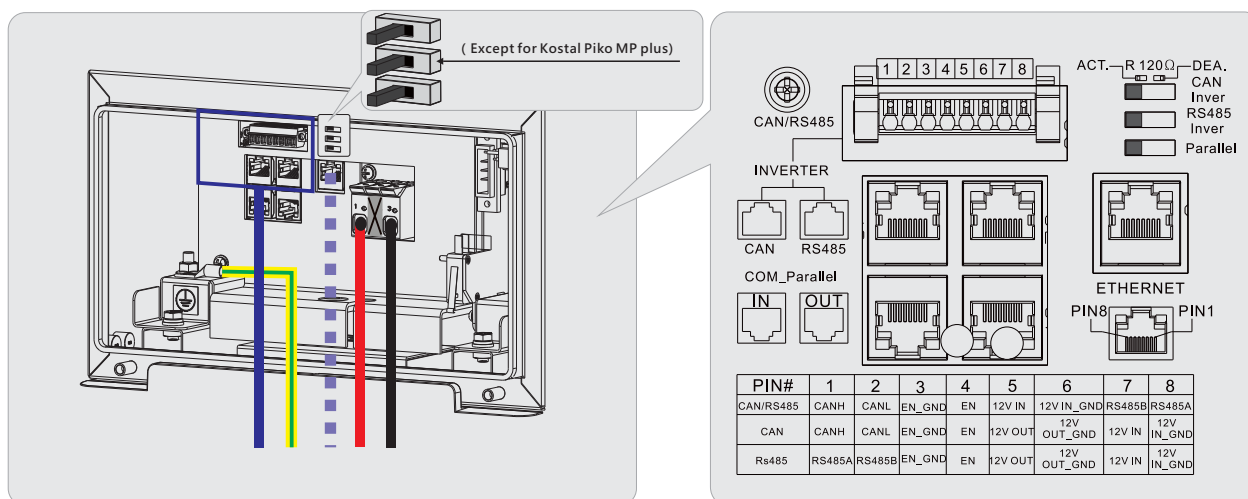
6. **en** Installation **de** Installation **es** Instalación **fr** Installation **it** Installazione
pl Instalacji **dk** Installation **hu** Telepítés **fl** Asennus **nl** Installatie
cz Instalace **pt** Instalação **se** Installation **lt** Įdiegimas

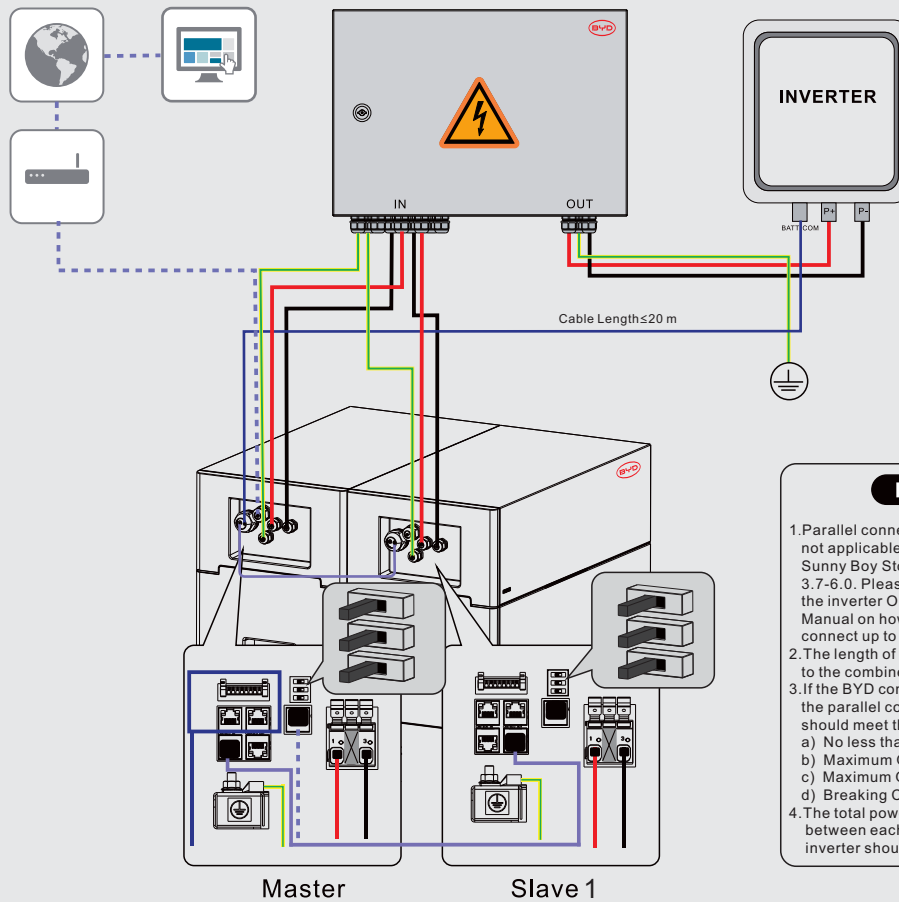






7. **en** Connection Diagram **de** Anschlussplan **es** Diagrama de conexión
fr Diagramme de connexion **it** Schema dei collegamenti **pl** Schemat połączeń
dk Tilslutningsdiagram **hu** Kapcsolási Rajz **fl** Liitântäkaavio
nl Aansluitingsschema **cz** Schéma připojení **pt** Diagrama de Conexão
se Anslutningsdiagram **It** Prijungimo diagrama



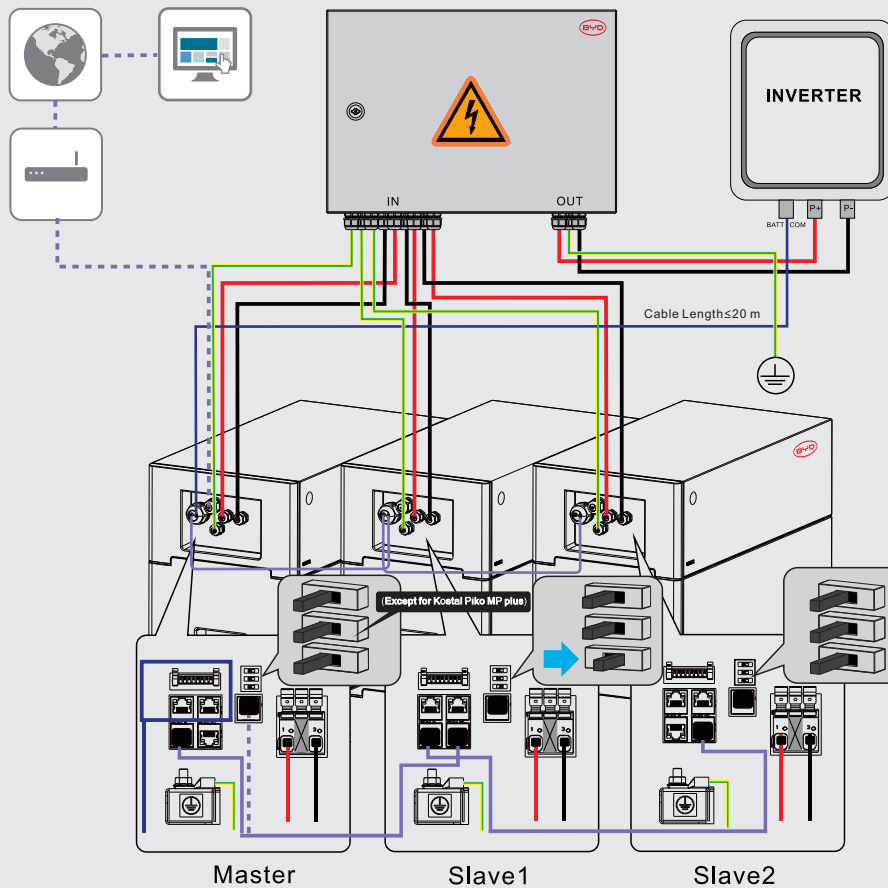


NOTICE

1. Parallel connection is not applicable to SMA Sunny Boy Storage 3.7-6.0. Please check the inverter Operating Manual on how to connect up to three batteries.
2. The length of the power cables to the combiner box should be same.
3. If the BYD combiner box is not used, the parallel connection device should meet the following requirements.
 - a) No less than IP 55 for the outdoor use.
 - b) Maximum Operating Voltage, 1000V DC
 - c) Maximum Output Current, 40A DC
 - d) Breaking Current, 40A DC.
4. The total power cable length between each battery tower and the inverter should be less than 20 meters.

Master

Slave 1



NOTICE

1. Parallel connection is not applicable to SMA Sunny Boy Storage 3.7-6.0. Please check the inverter Operating Manual on how to connect up to three batteries.
2. The length of the power cables to the combiner box should be same.
3. If the BYD combiner box is not used, the parallel connection device should meet the following requirements.
 - a) No less than IP 55 for the outdoor use.
 - b) Maximum Operating Voltage, 1000V DC
 - c) Maximum Output Current, 40A DC
 - d) Breaking Current, 40A DC.
4. The total power cable length between each battery tower and the inverter should be less than 20 meters.

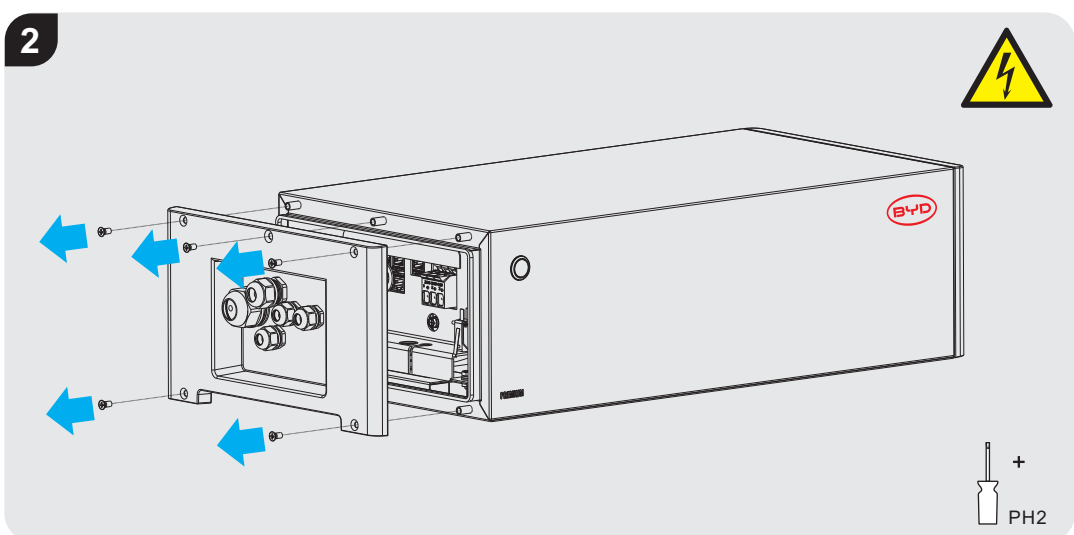
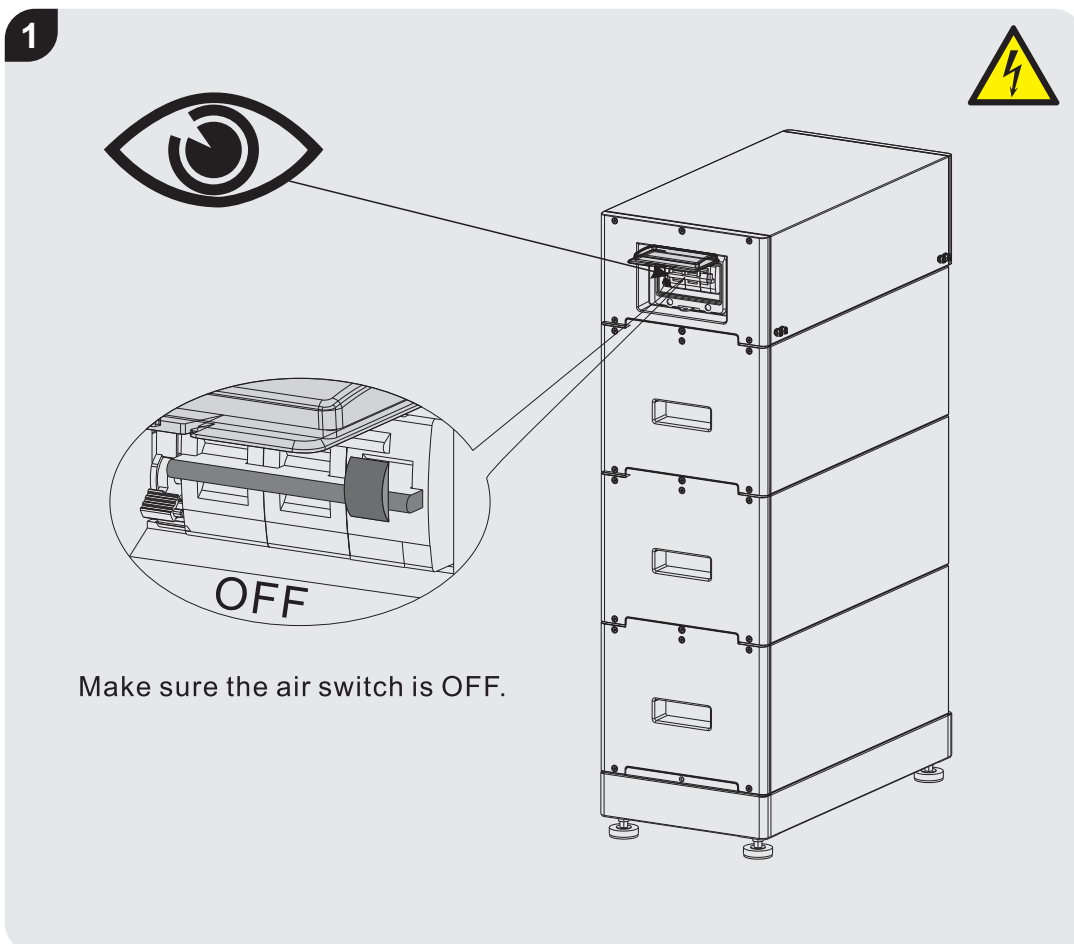
Master

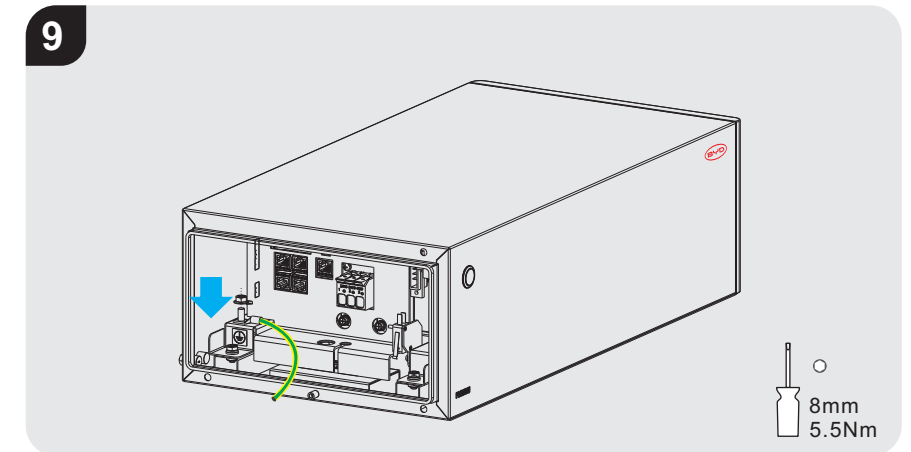
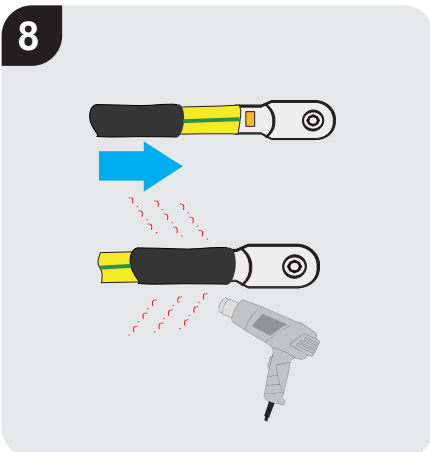
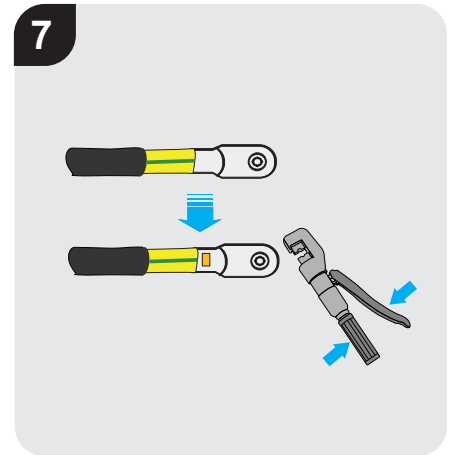
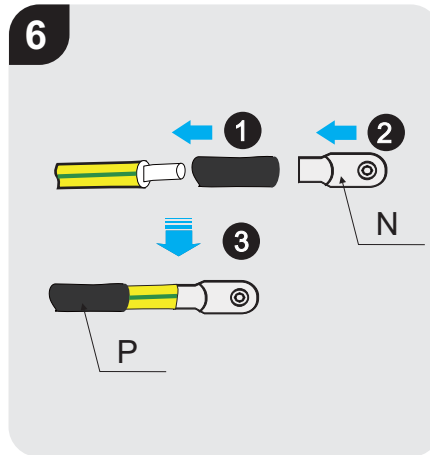
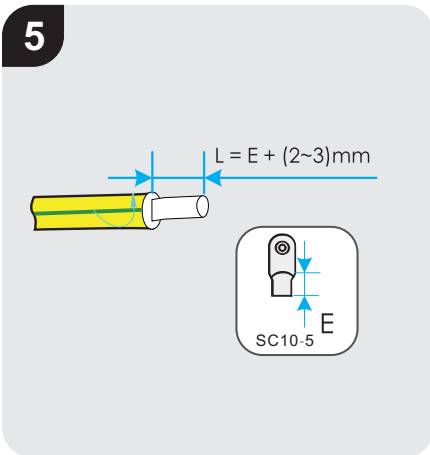
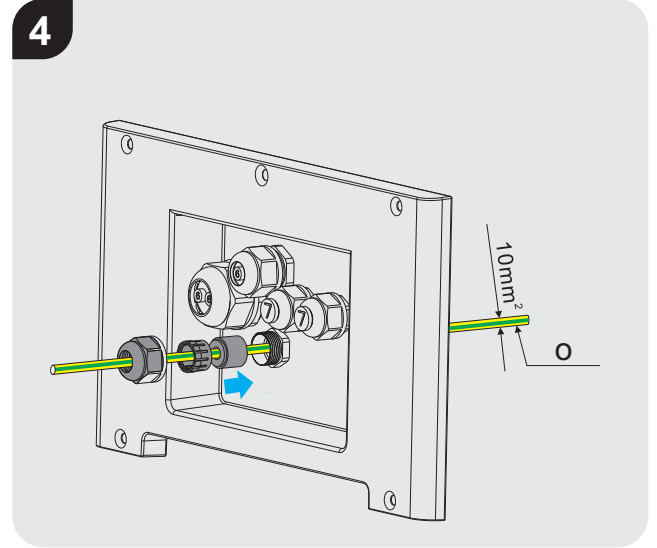
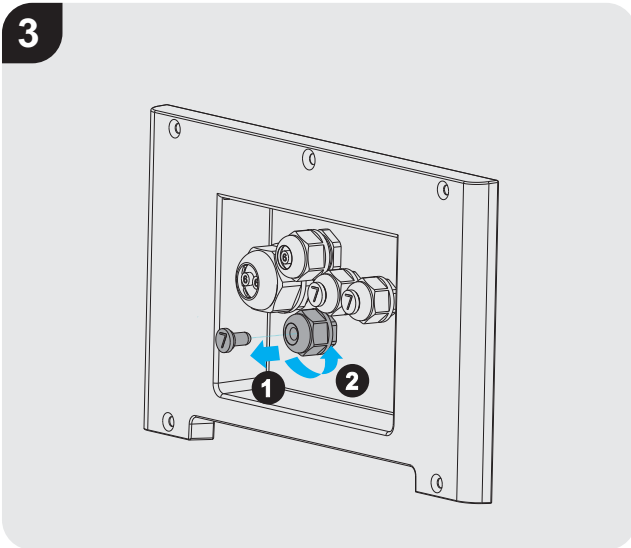
Slave 1

Slave 2



8. **en** Connecting the Grounding Conductor **de** Anschließen des Erdungsleiters
es Conexión del conductor de tierra **fr** Connexion du conducteur de mise à la terre
it Collegamento del conduttore di terra **pl** Podłączenie przewodu uziemiającego
dk Tilslutning af jorddirigent **hu** A Földelő Vezeték Csatlakoztatása
fl Maadoitusjohtimen kytkeminen **nl** Aansluiten van de aardingsgeleider
cz Připojení uzemňovacího vodiče **pt** Ligação do Condutor de Ligação à Terra
se Anslutning av jordningsledaren **lt** Įžeminimo laidų prijungimas

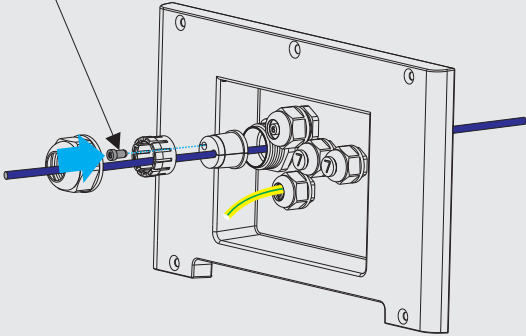




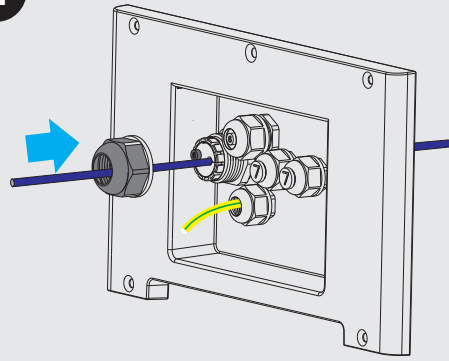


3

If only one hole is used, make sure the plug is installed.

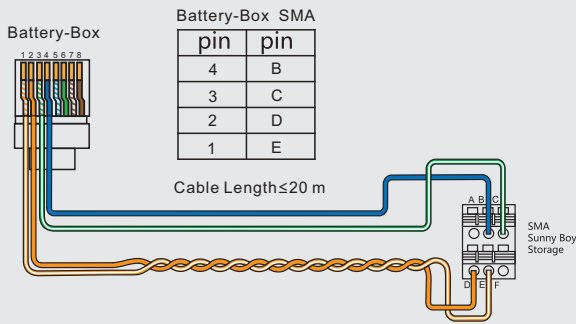


4



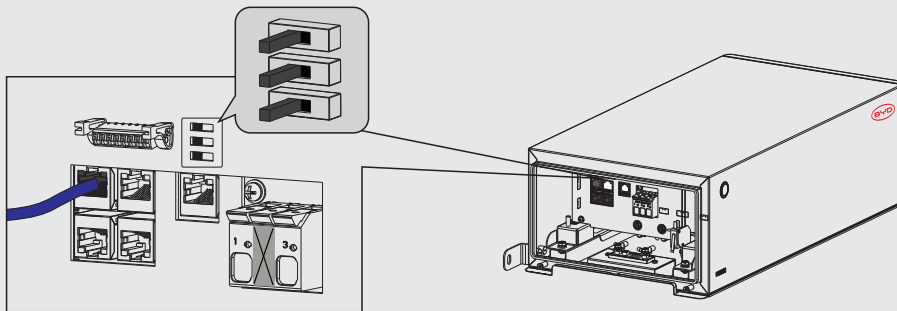


5a SMA SBS 2.5 / 3.7 / 5.0 / 6.0 Option a

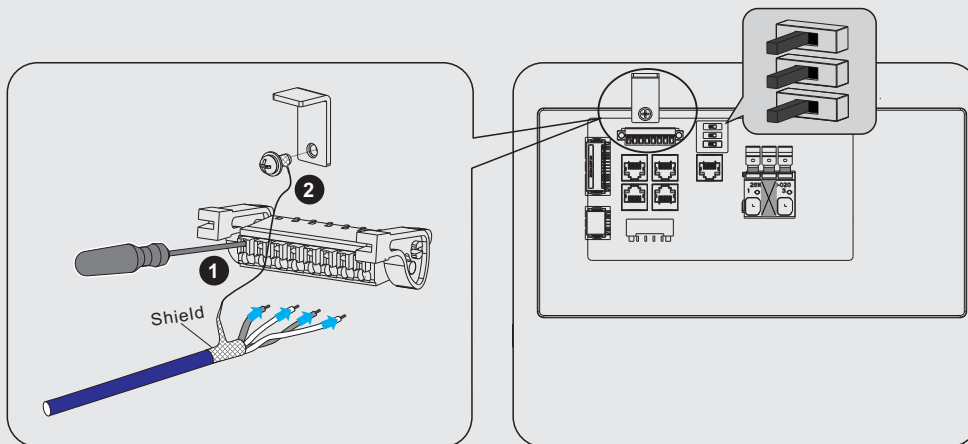
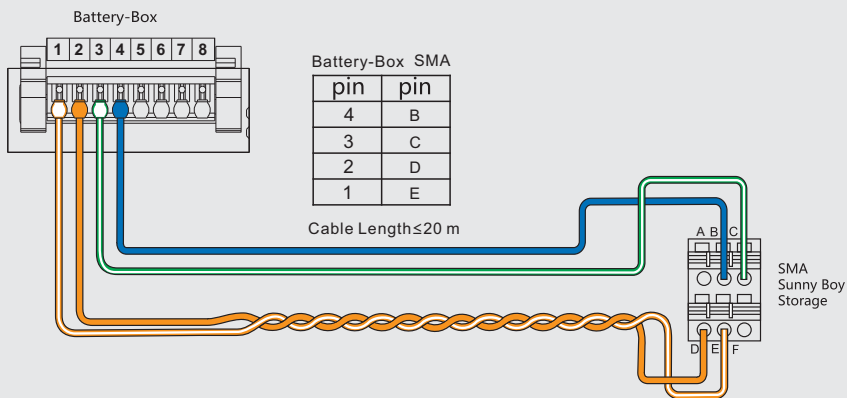


NOTICE

Parallel connection is not applicable to SMA Sunny Boy Storage 3.7-6.0. Please check the inverter Operating Manual on how to connect up to three batteries.

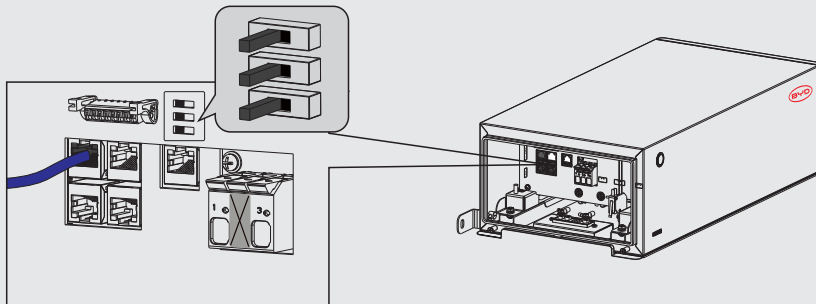
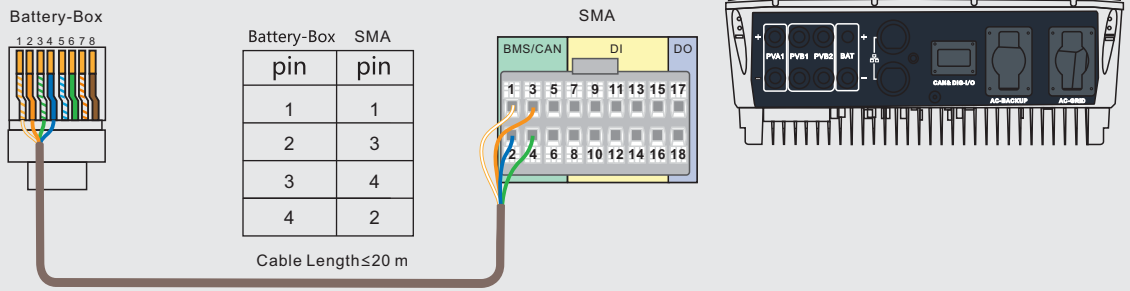


5b SMA SBS 2.5 / 3.7 / 5.0 / 6.0 Option b

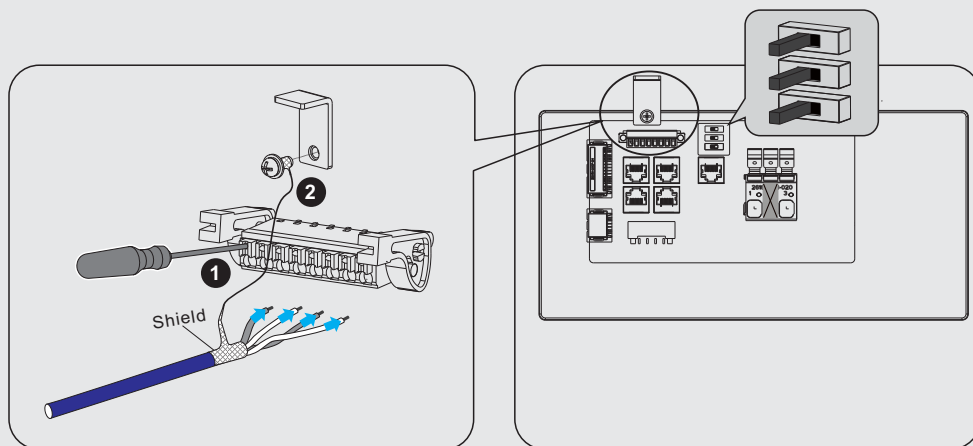
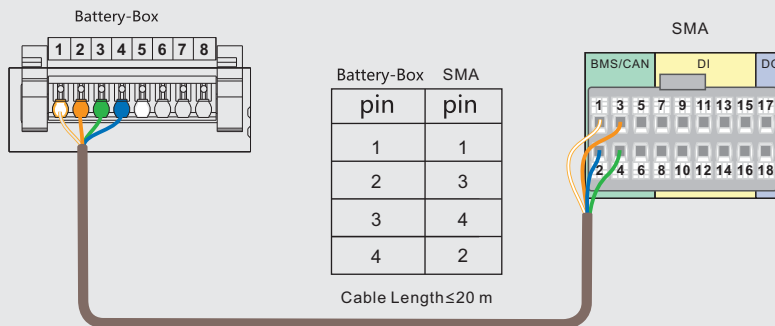




5c SMA STR5.0-10.0 SE Option a

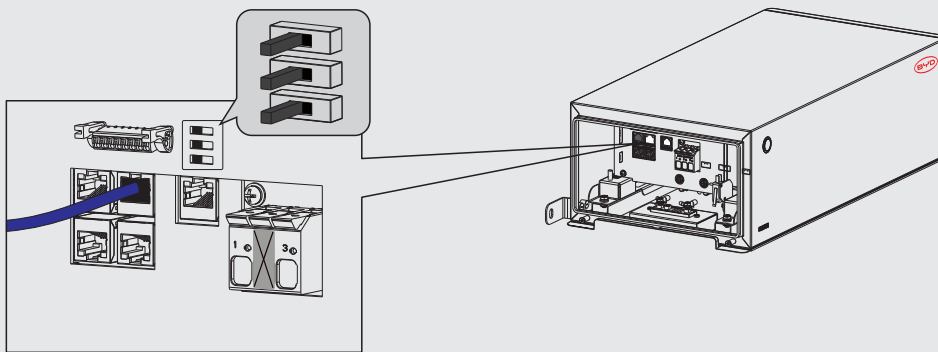
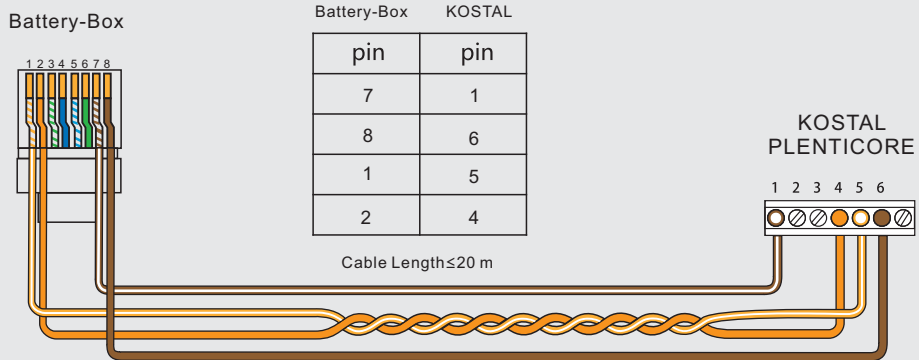


5d SMA STR5.0-10.0 SE Option b

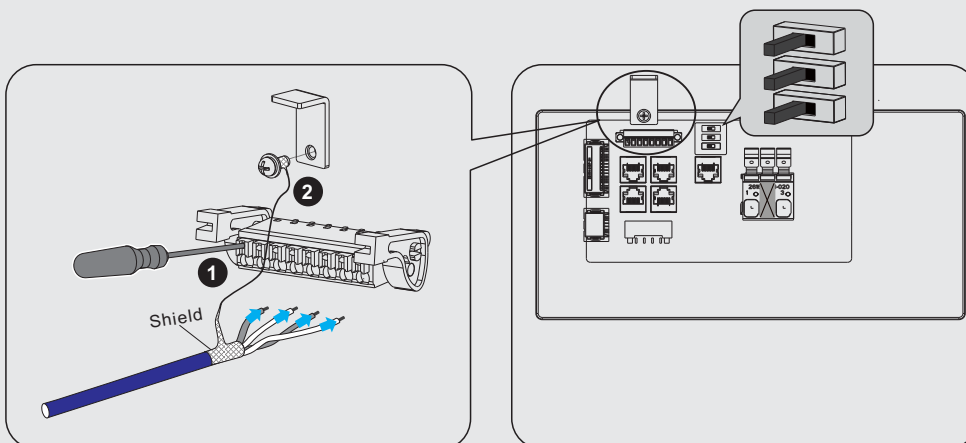
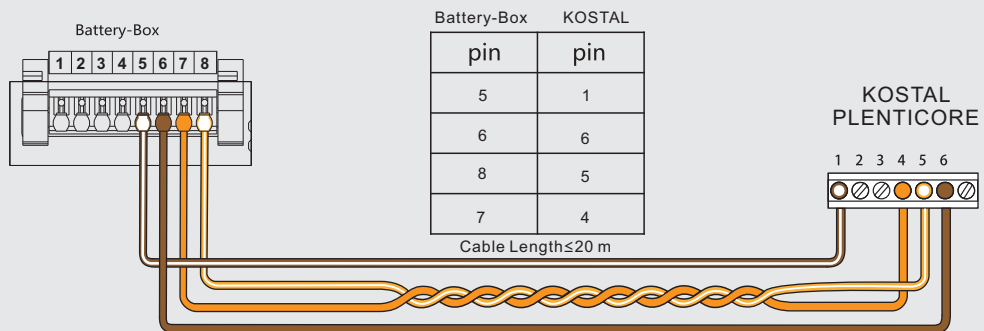




5e Kostal PLENTICORE Plus/ Plenticore BI Option a



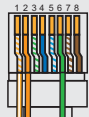
5f Kostal PLENTICORE Plus/ Plenticore BI Option b





5g Kostal PIKO MP Plus

Battery-Box



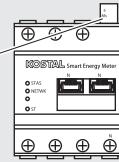
Battery-Box KOSTAL

pin	pin
1	3
2	4
6	2

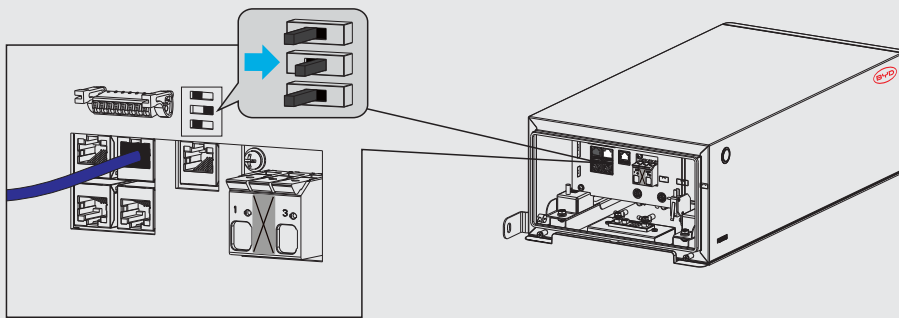
Cable Length ≤ 20 m



RS485 (A)



KOSTAL Smart Energy Meter



5h Kostal PIKO BA

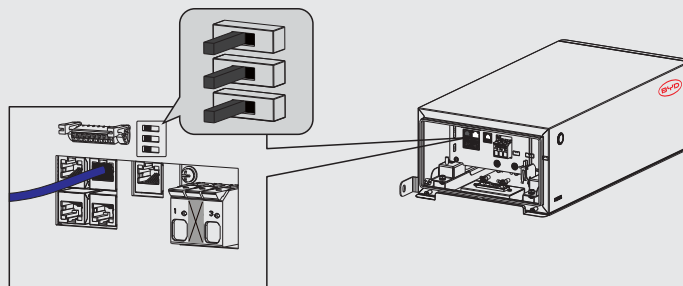
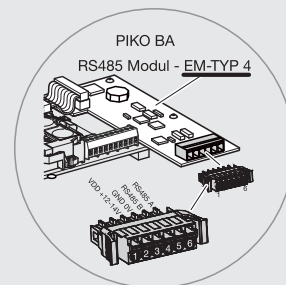
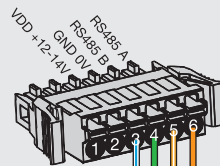
Battery-Box



Battery-Box KOSTAL

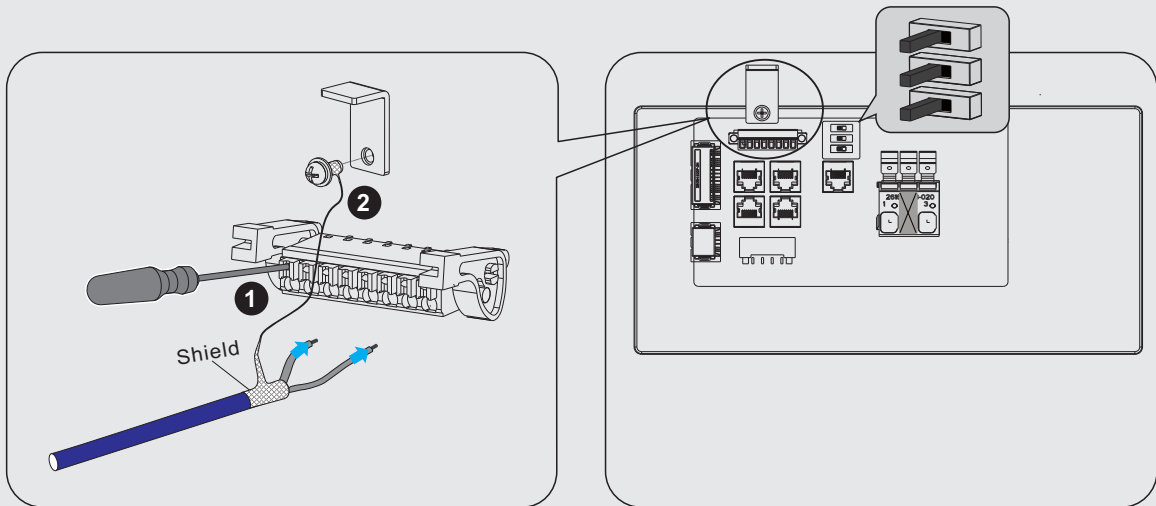
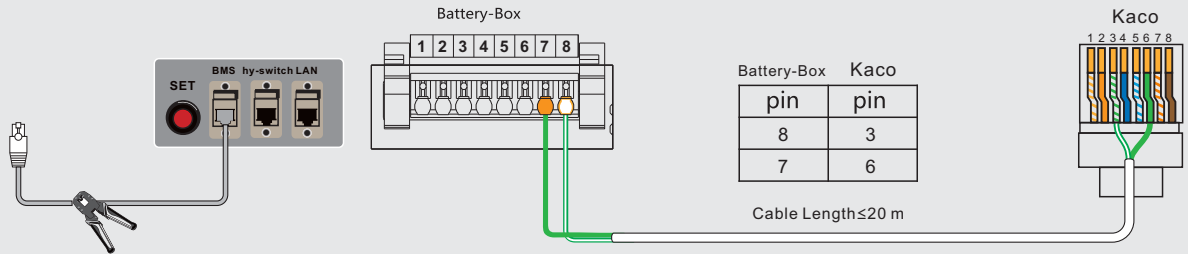
pin	pin
1	5
2	6
5	3
6	4

Cable Length ≤ 20 m



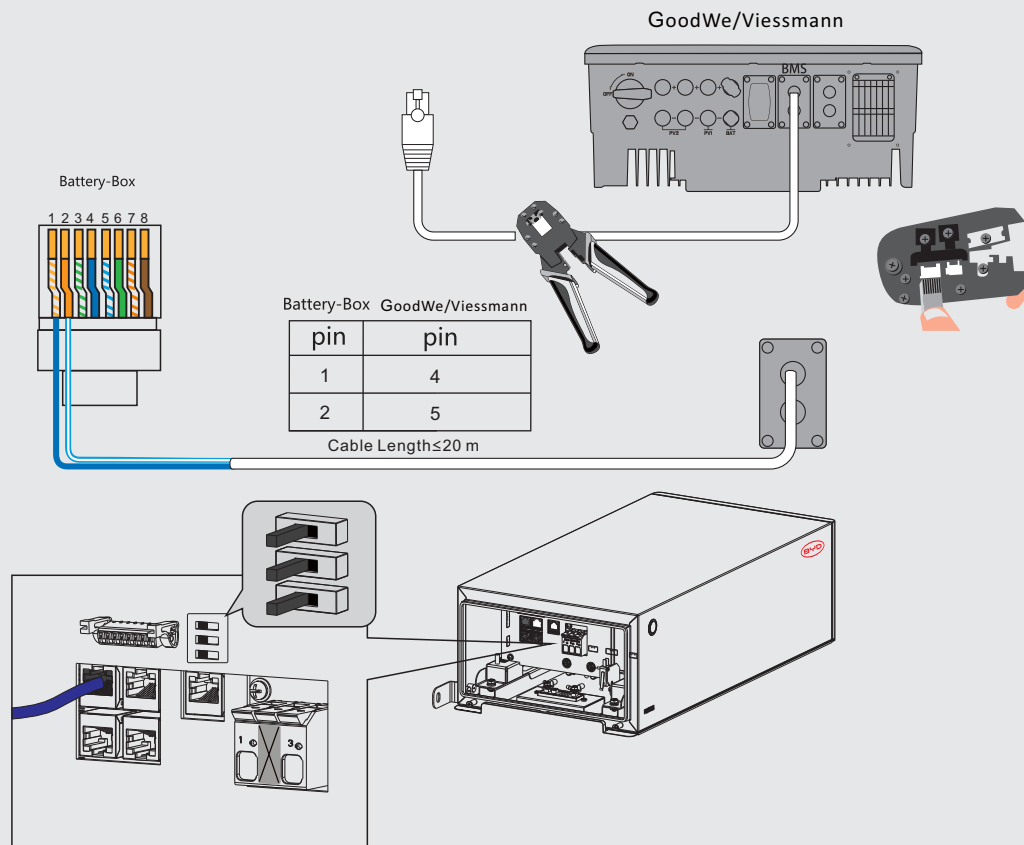


5i Kaco blueplanet hybrid 6.0 - 10.0 TL3

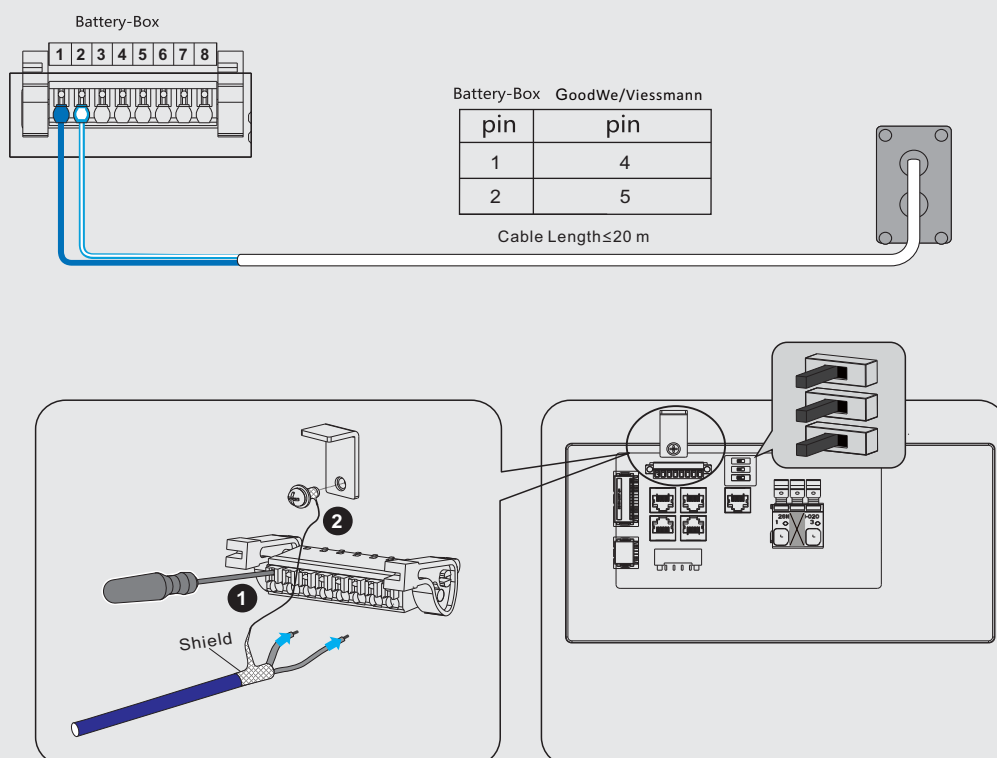




5j GoodWe/Viessmann Option a

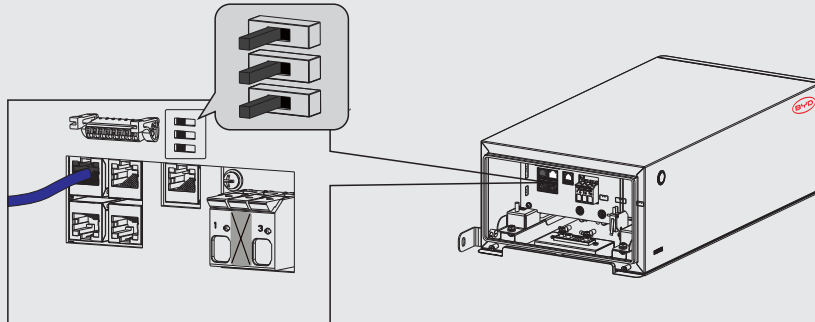
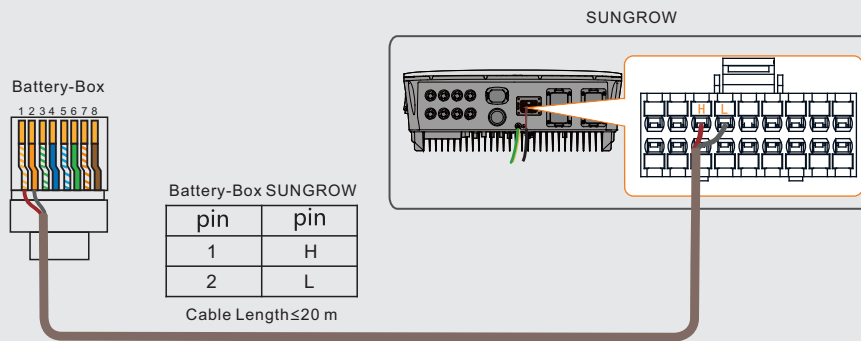


5k GoodWe/Viessmann Option b

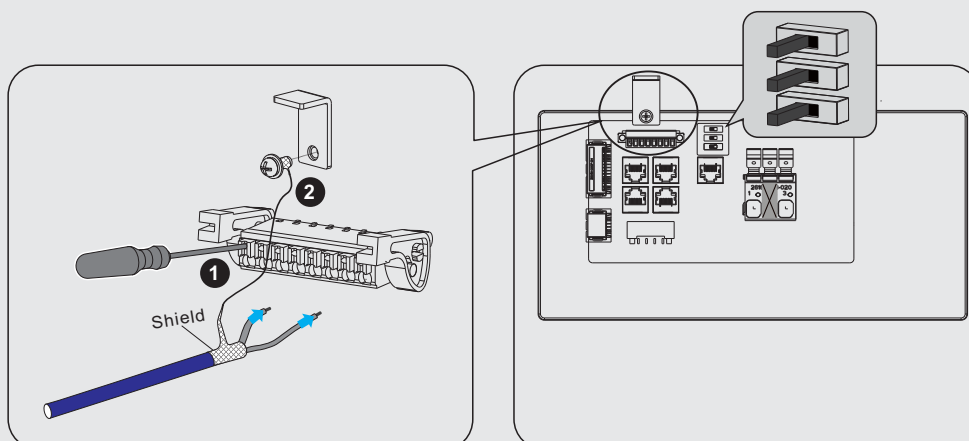
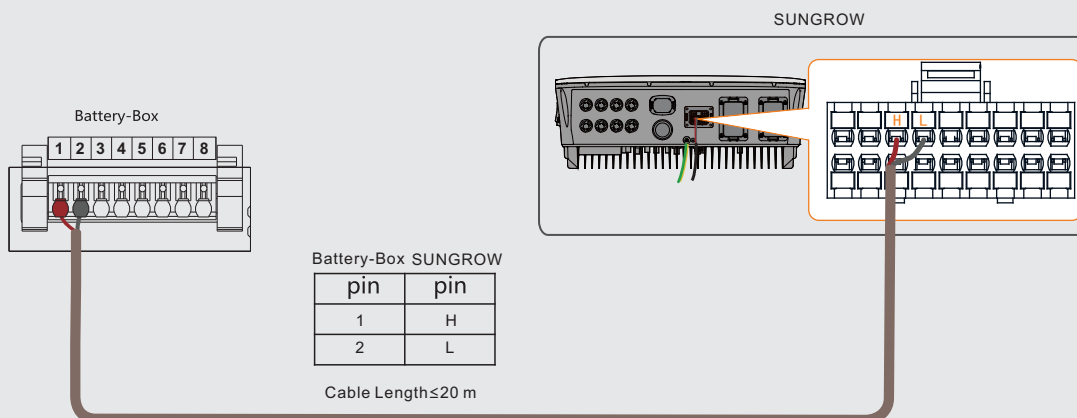




5l SUNGROW SH5.0_6.0_8.0_10RT Option a

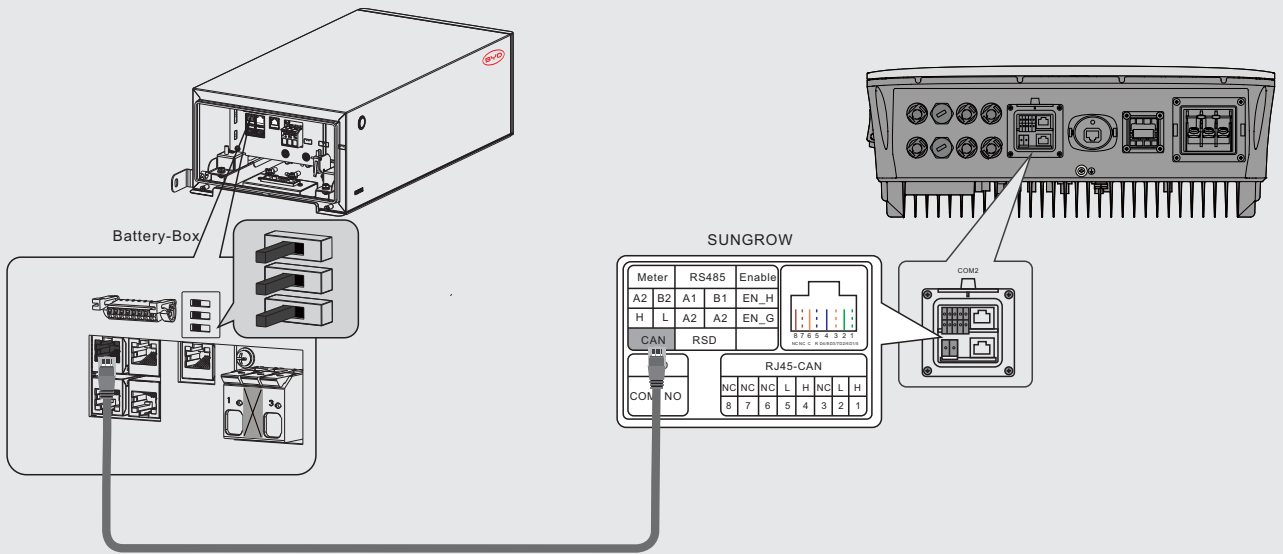


5m SUNGROW SH5.0_6.0_8.0_10RT Option b

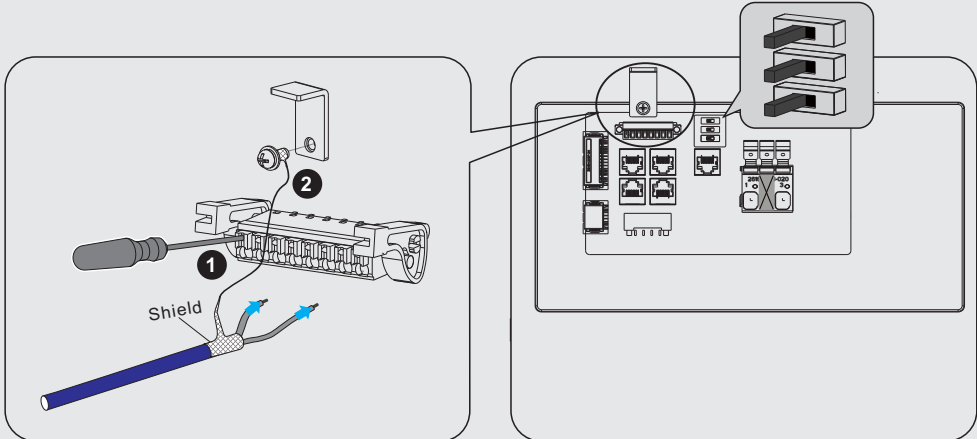
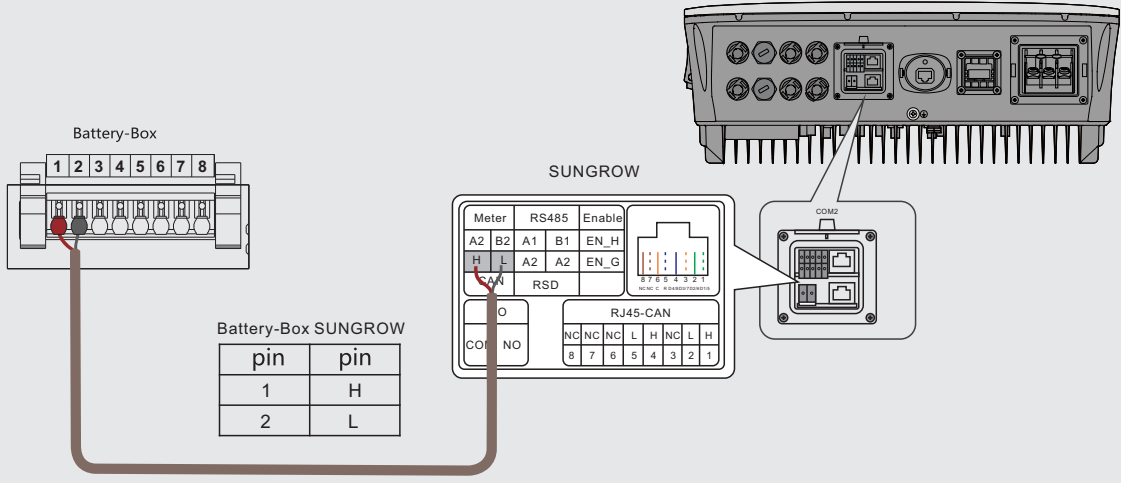




5n SUNGROW SH3.0/3.6/4.0/5.0/6.0 RS Option a

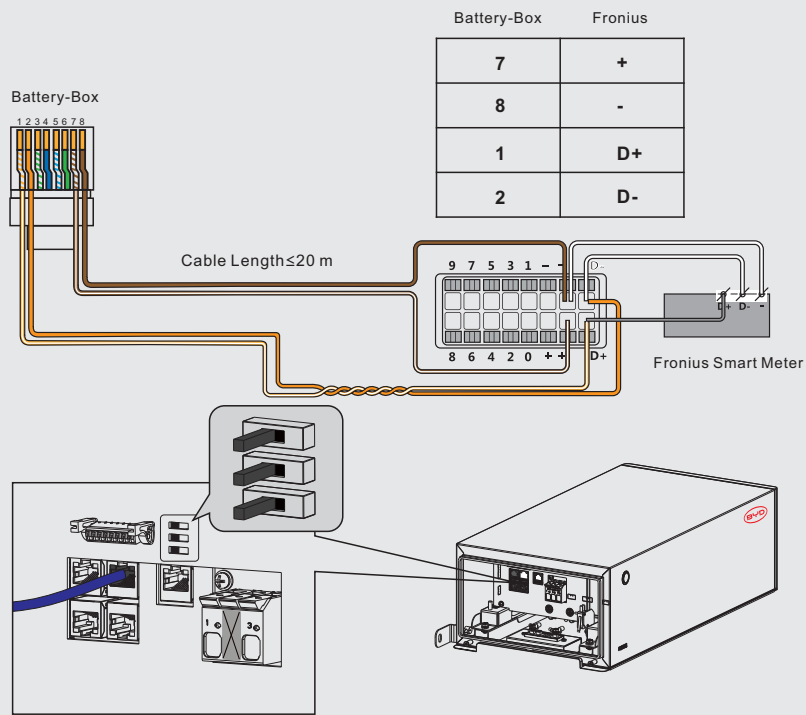


5o SUNGROW SH3.0/3.6/4.0/5.0/6.0 RS Option b

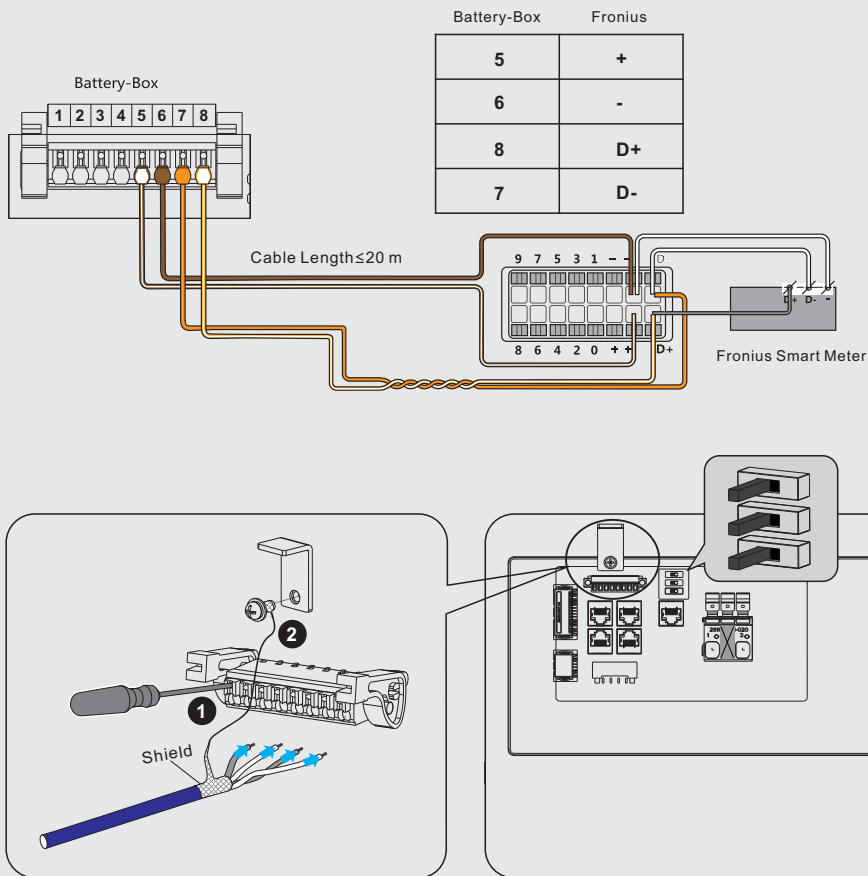




5p Fronius Symo Hybrid Option a



5q Fronius Symo Hybrid Option b





5r Fronius Primo Gen24 Plus/Symo Gen24 Plus Option a

Battery-Box

1 2 3 4 5 6 7 8

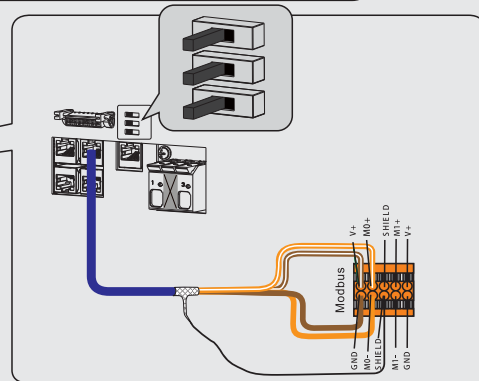
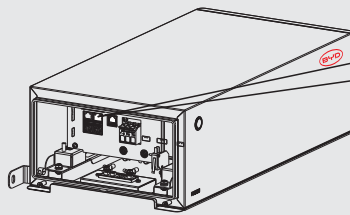
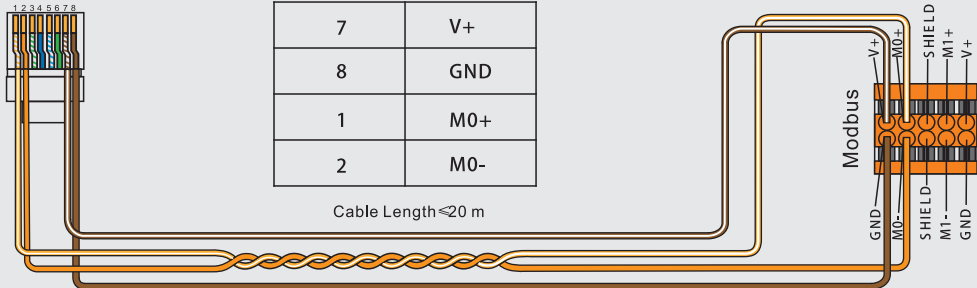


Battery-Box

Fronius

7	V+
8	GND
1	M0+
2	M0-

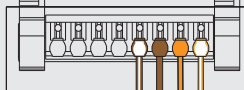
Cable Length ≤ 20 m



5s Fronius Primo Gen24 Plus/Symo Gen 24 Plus Option b

Battery-Box

1 2 3 4 5 6 7 8

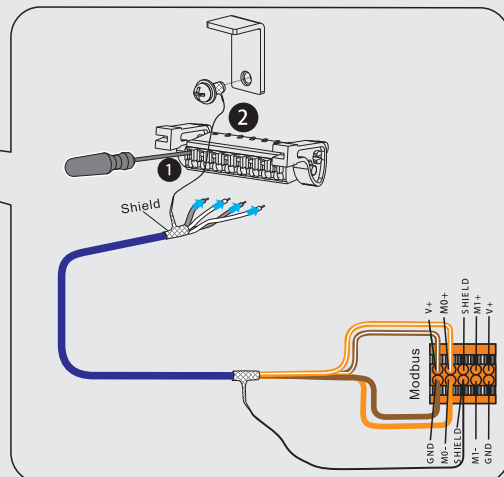
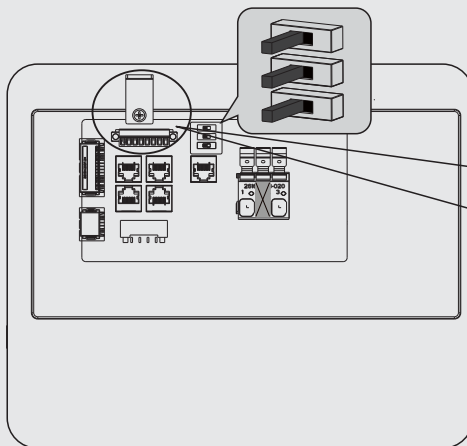
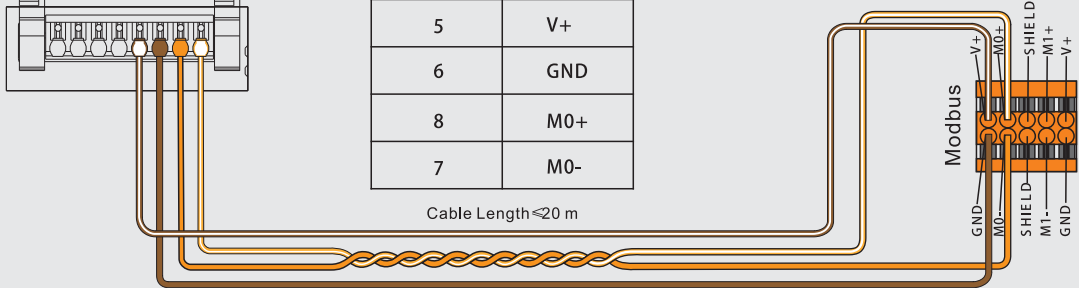


Battery-Box

Fronius

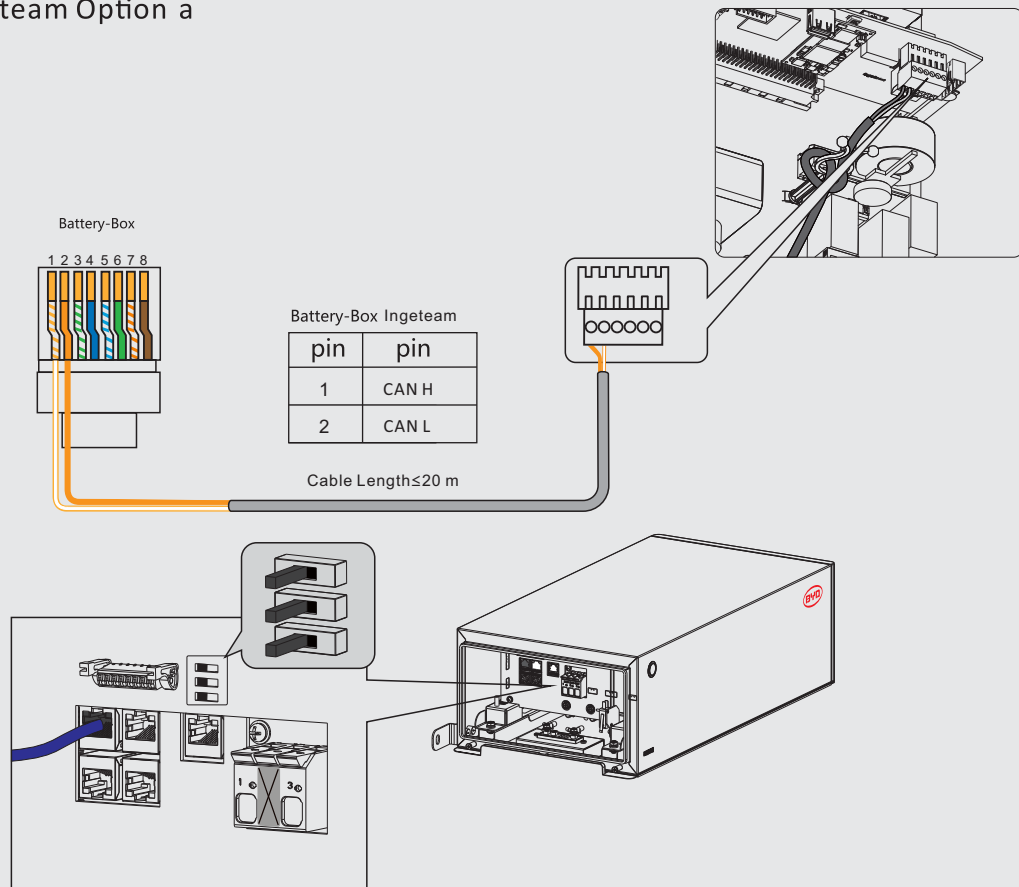
5	V+
6	GND
8	M0+
7	M0-

Cable Length ≤ 20 m

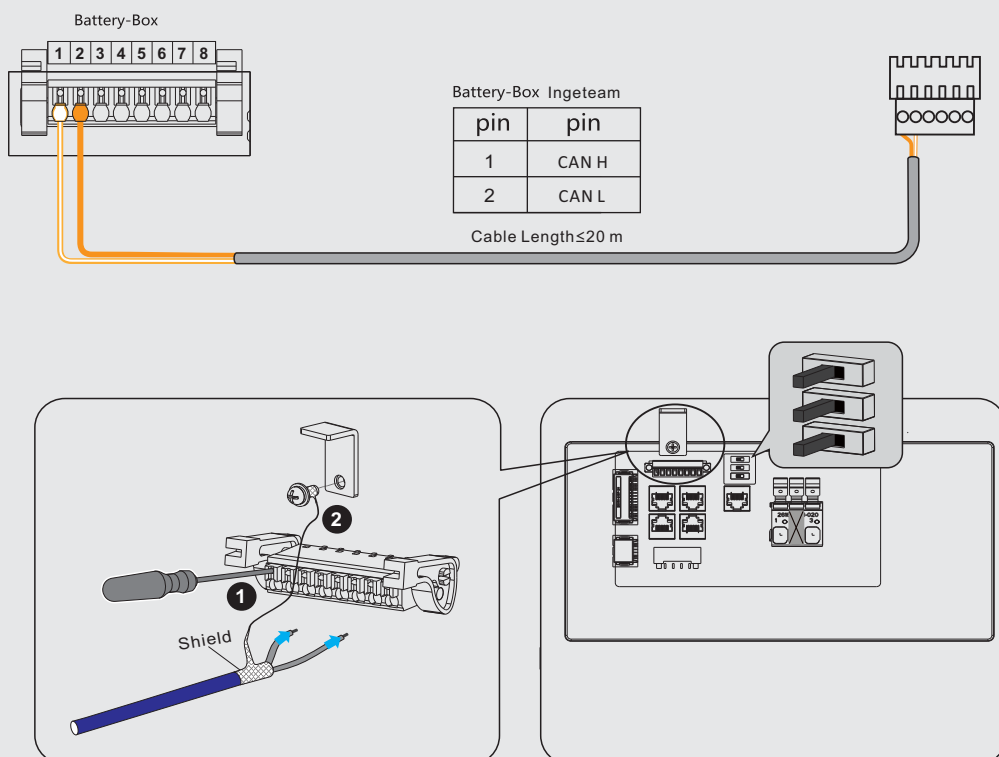




5t Ingeteam Option a

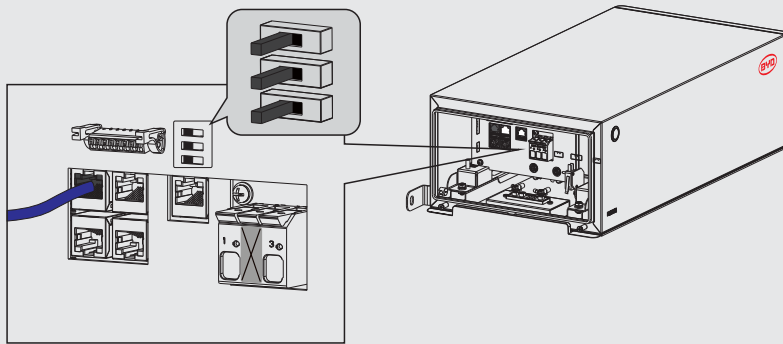
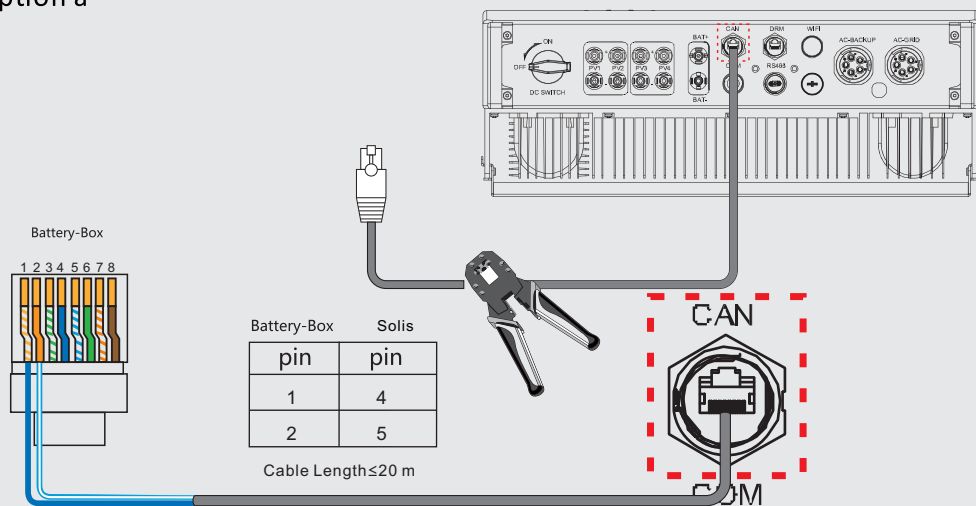


5u Ingeteam Option b

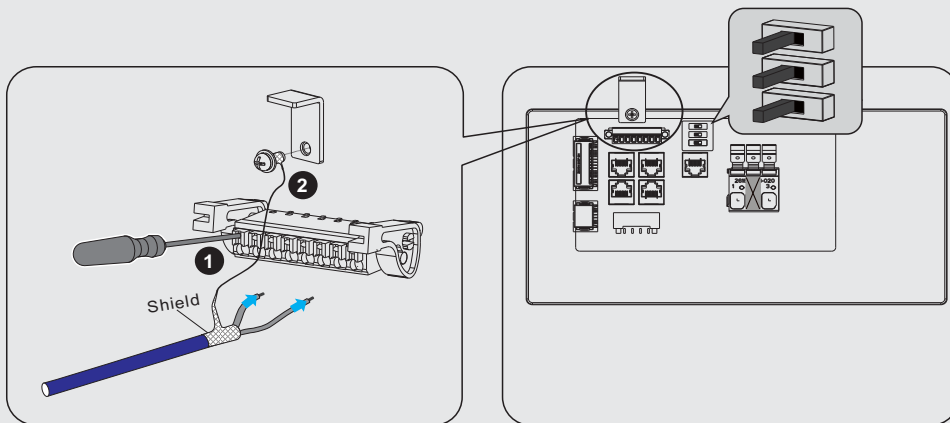
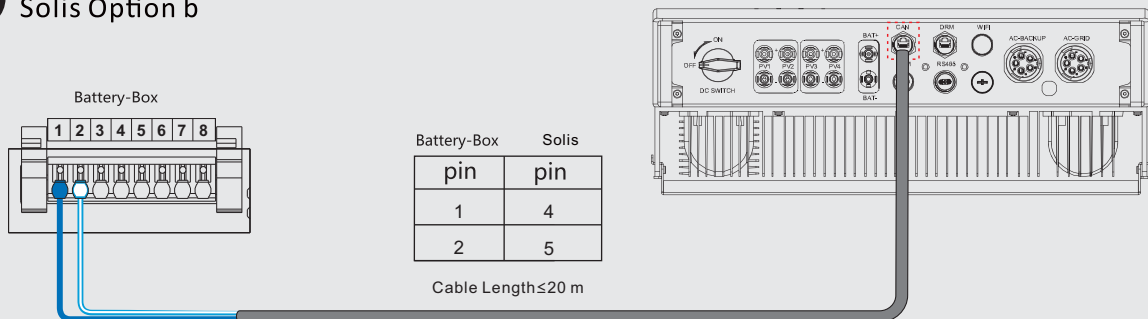




5v Solis Option a

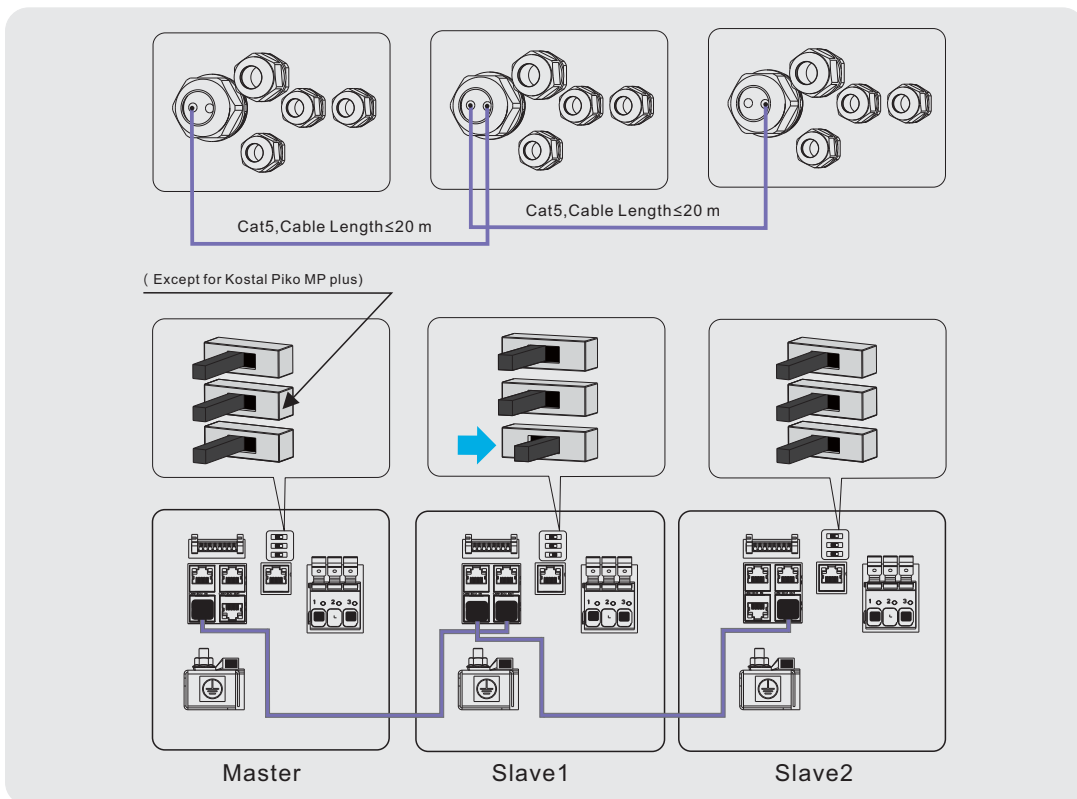
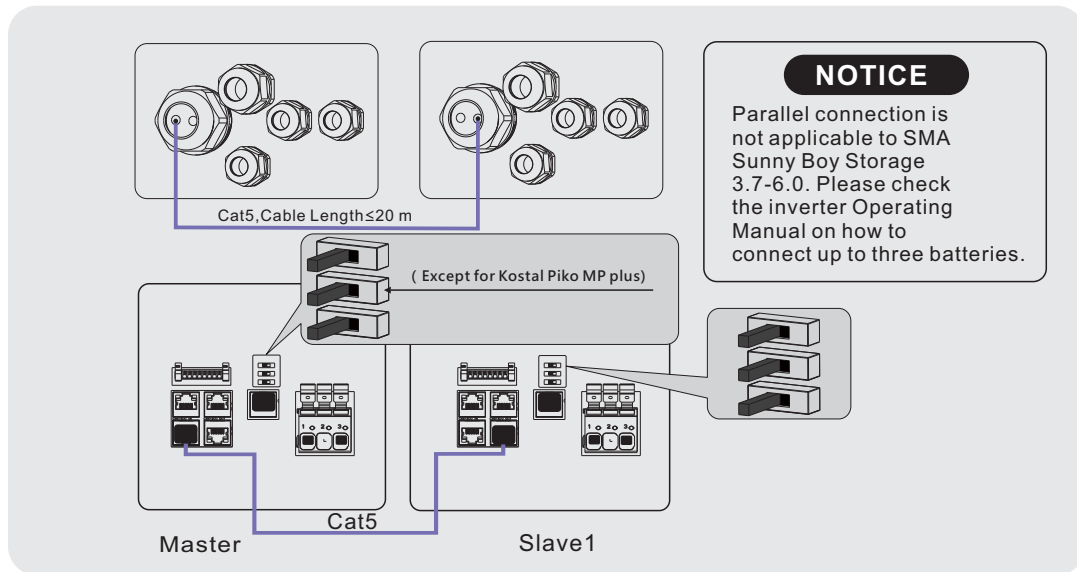


5w Solis Option b



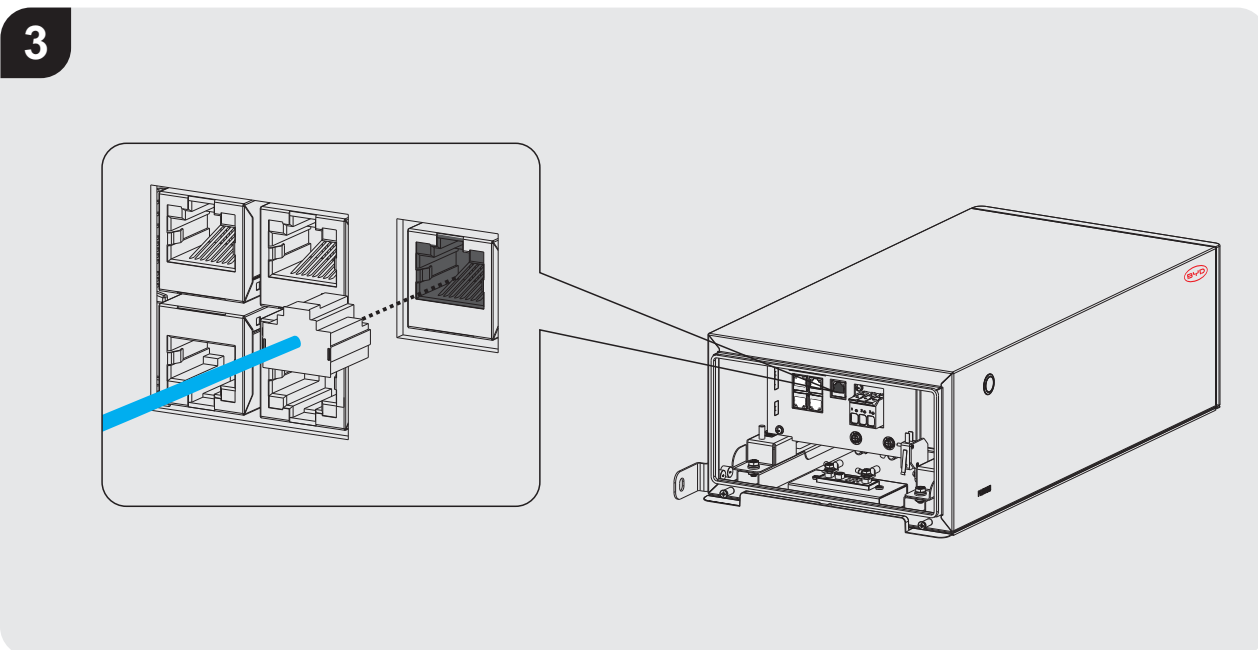
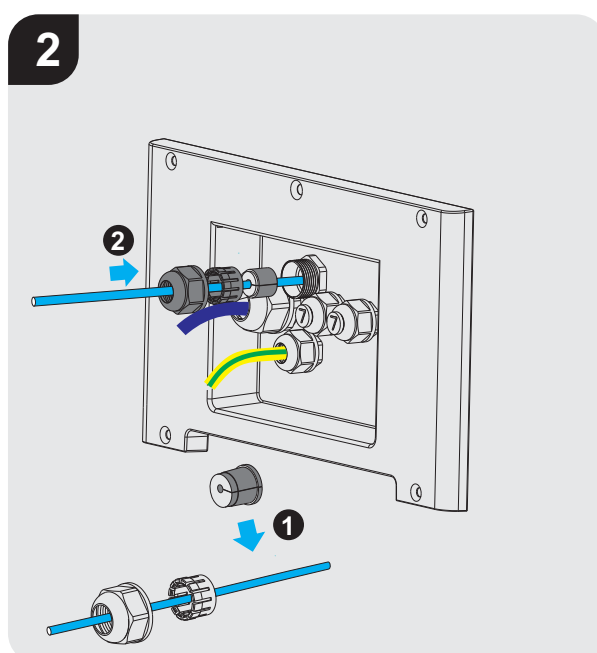
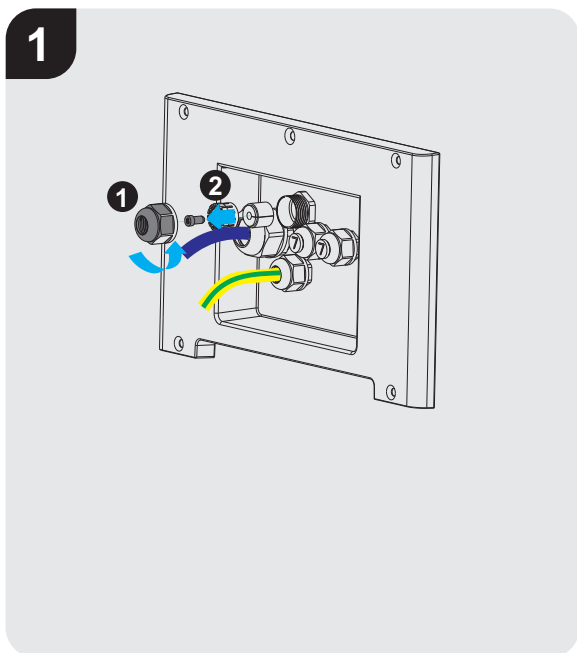


10. **en** Connecting the Data Cable for the Internal Communication
(Only needed when two or three battery systems are operated in parallel.)
- de** Anschließen des Datenkabels für die interne Kommunikation
(Wird nur benötigt, wenn zwei oder drei Batteriesysteme parallel betrieben werden.)
- es** Conexión del cable de datos para la comunicación interna
(Solo es necesario cuando dos o tres sistemas de baterías funcionan en paralelo.)
- fr** Connexion du câble de données pour la communication interne
(Uniquement nécessaire lorsque deux ou trois systèmes de batteries fonctionnent en parallèle.)
- it** Collegamento del cavo dati per la comunicazione interna
(Necessario solo quando due o tre sistemi di batterie funzionano in parallelo.)
- pl** Podłączanie kabla danych do komunikacji wewnętrznej
(Wymagane tylko wtedy, gdy dwa lub trzy systemy akumulatorów działają równolegle)
- dk** Tilslutning af datakablet til den interne kommunikation
(kun nødvendigt, når to eller tre batterisystemer betjenes parallelt.)
- hu** Az Adatkábel Csatlakoztatása Belső Kommunikáció Céljából
(Csak két vagy három akkumulátor rendszer párhuzamos működtetésekor szükséges.)
- fi** Sisäisen tiedonsiirron datakaapelin liittäminen
(Tarvitaan vain, kun kahta tai kolmea akkujärjestelmää käytetään rinnakkain.)
- nl** Aansluiten van de Datakabel voor de Interne
Communicatie (Wanneer twee of drie batterijsystemen parallel lopen, is dit alleen nodig.)
- cz** Připojení datového kabelu pro interní komunikaci
(Potřebné pouze při paralelním provozu dvou nebo tří bateriových systémů.)
- pt** Ligando o Cabo de Dados para o Interno Communication
(When dois ou três sistemas de baterias são executados em paralelo, isto só é necessário.)
- se** Anslutning av datakabeln för intern kommunikation
(Behövs endast när två eller tre batterisystem drivs parallellt.)
- lt** Vidinio ryšio duomenų kabelio prijungima
(Tik tada, kai lygiagrečiai veikia dvi arba trys akumuliatorių sistemas)



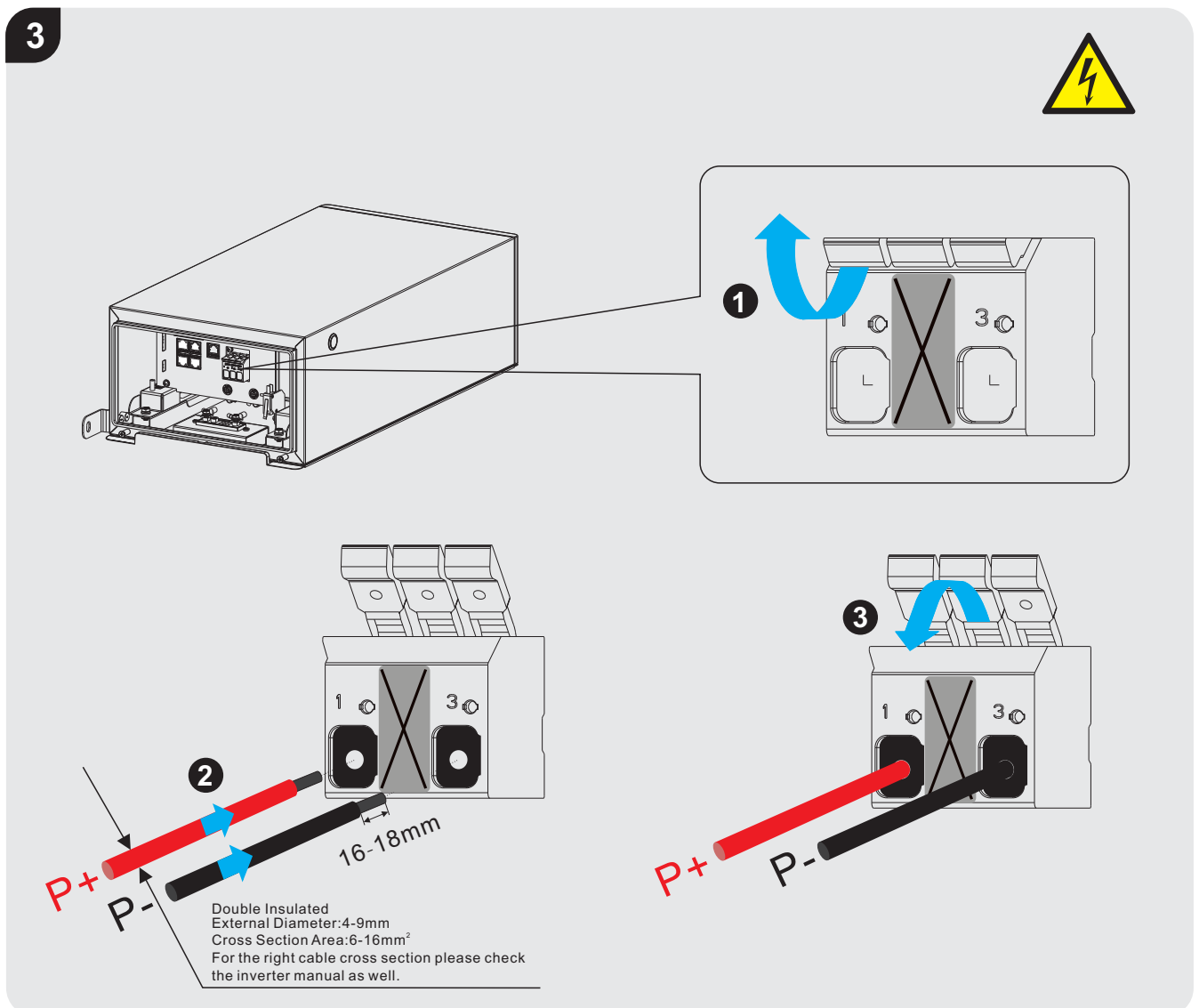
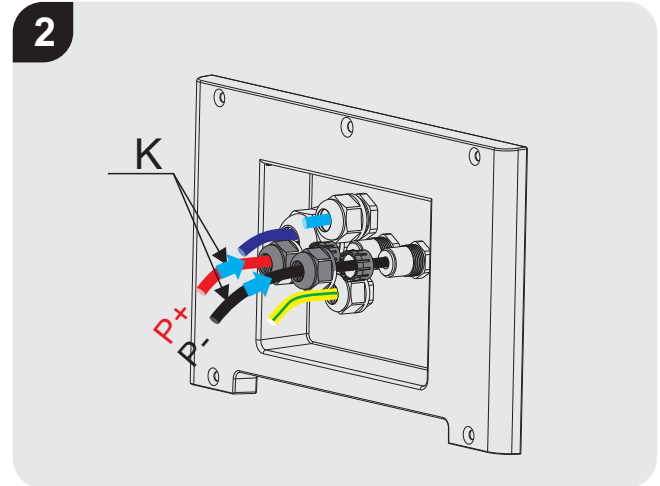
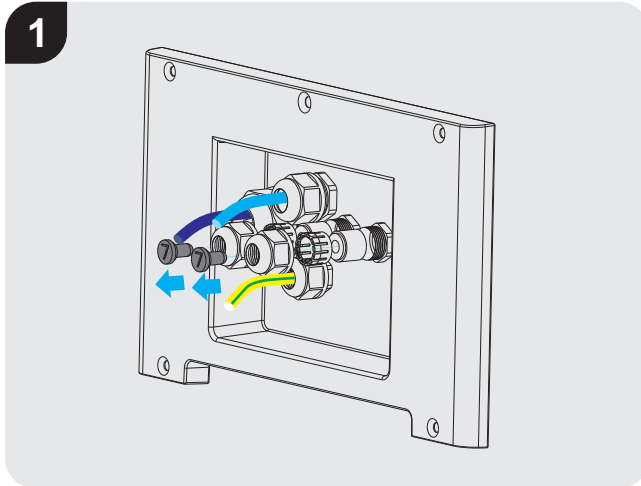


11. **en** Connecting the Network **de** Netzwerk anschließen **es** Conexión de la red
fr Connexion au réseau **it** Collegamento di rete **pl** Podłączenie do sieci
dk Tilslutning af netværket **hu** Csatlakozás a Hálózathoz
fl Verkon kytkeminen **nl** Het netwerk aansluiten
cz Připojení sítě **pt** Ligar a Rede
se Anslutning av nätverket **lt** Tinklo prijungimas



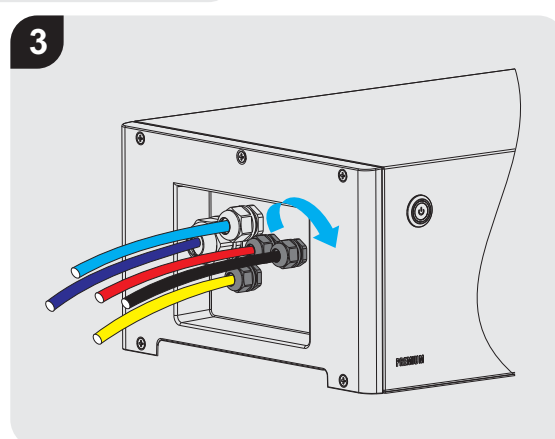
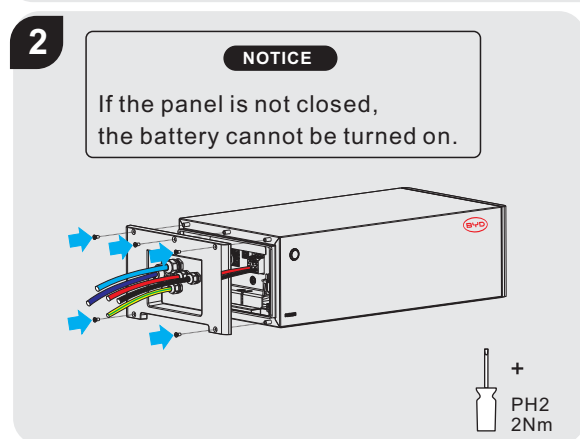
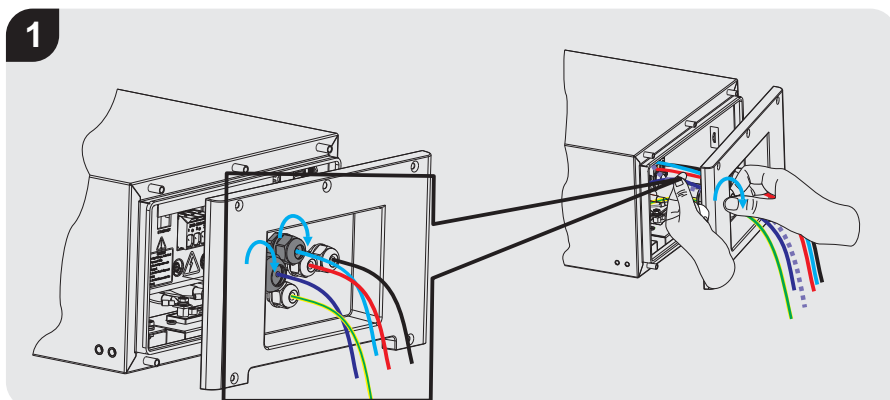


12. **en** DC Connection **de** DC-Anschluss **es** Conexión de CC **fr** Raccordement DC
it Collegamento CC **pl** Połączenie DC **dk** DC forbindelse **hu** DC Csatlakozás
fi DC-liitäntä **nl** DC-aansluiting **cz** Připojení stejnosměrného proudu
pt Ligação DC **se** DC-anlutning **lt** Nuolatinės srovės jungtis



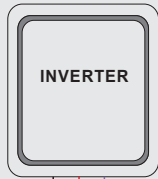


13. **en** Close up **de** Schließen **es** Cubrir **fr** Fermer **it** Coprire **pl** Ścieśniać
dk Tæt på **hu** Bezár **fl** Lähikuva **nl** Van dichtbij **cz** Zblízka **pt** Fechar
se Närbild **lt** Iš arti

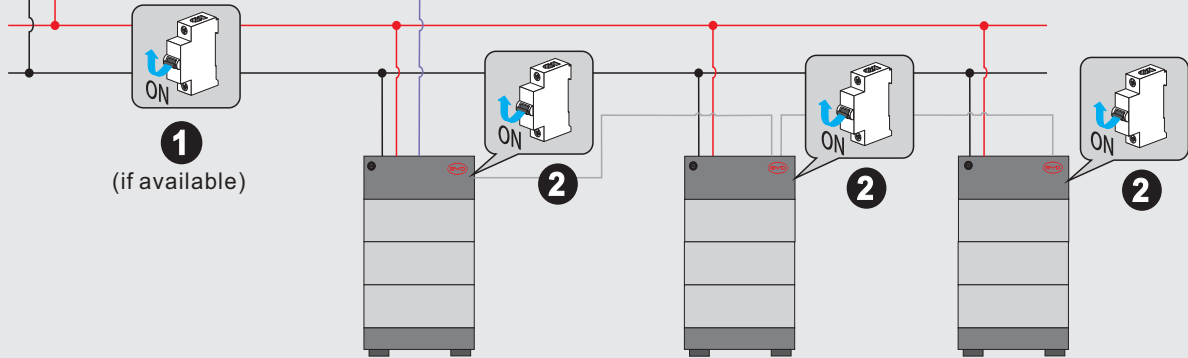





14. **en** Commissioning **de** Kommission **es** comisión **fr** commission **it** commissione
pl Uruchomienie **dk** Ibrugtagning **hu** üzembe helyezését **fl** Käyttöönotto
nl Ingebruikneming **cz** Uvedení do provozu **pt** Comissionamento
se Driftsättning **lt** Užsakymas

- 14.1 **en** Switch on the Battery System **de** Batteriesystem einschalten
es Encienda el sistem **fr** Allumez le système de batterie
it Accendere il sistema batteria **pl** Włącz system akumulatora
dk Tænd for batterisystemet **hu** Kapcsolja be az Akkumulátor Rendszer
fl Kytke akkujärjestelmä päälle **nl** Batterijsysteem inschakelen
cz Zapnutí bateriového systému **pt** Ligar o Sistema de Bateria
se Slå på batterisystemet **lt** Akumulatoriaus sistemas įjungimas

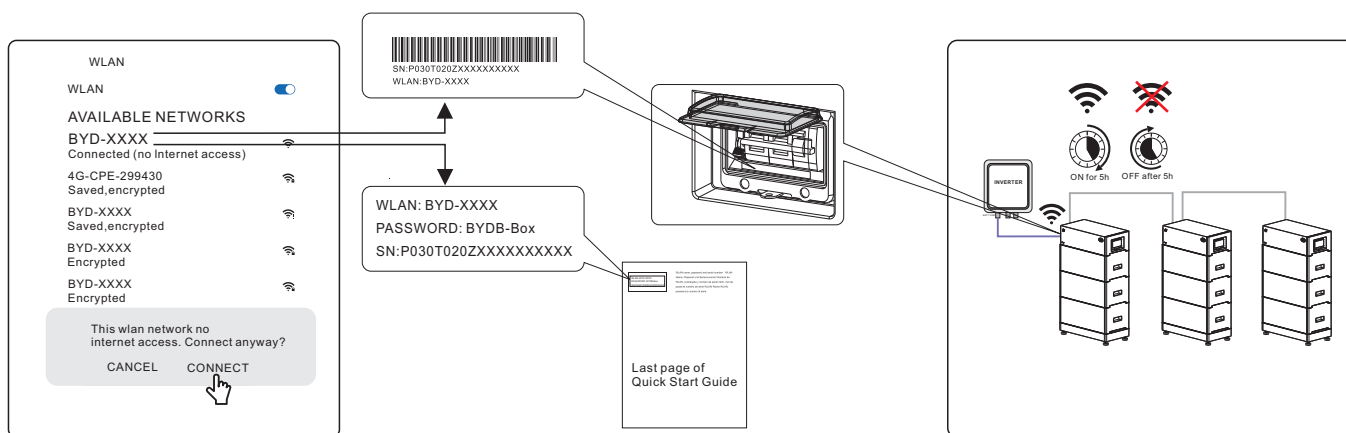
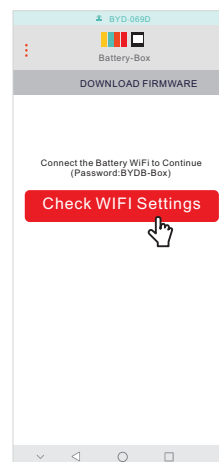
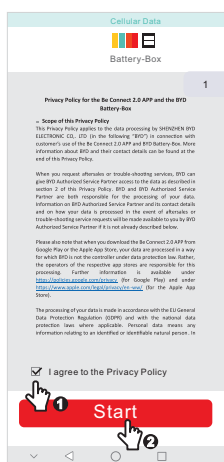


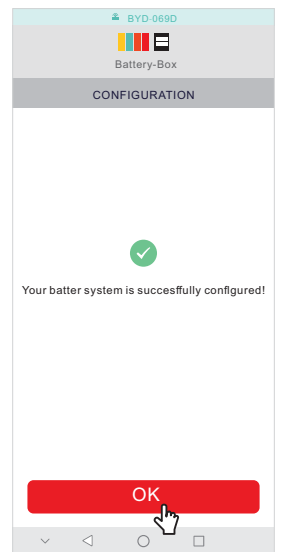
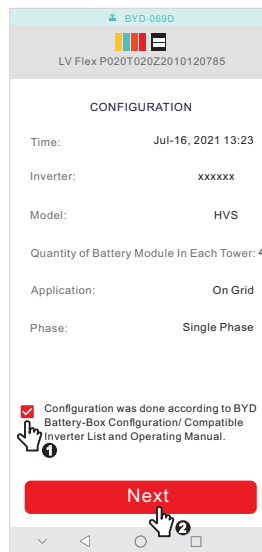
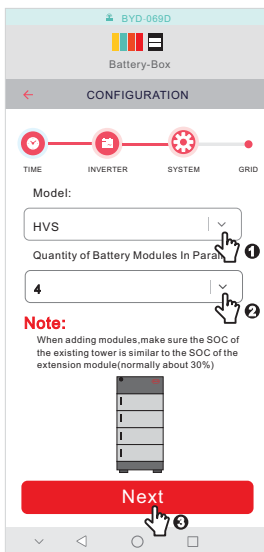
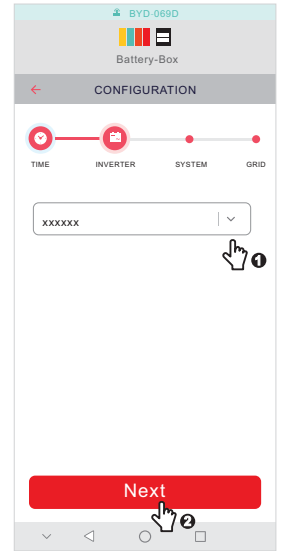
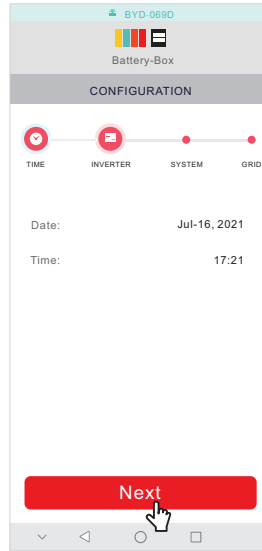
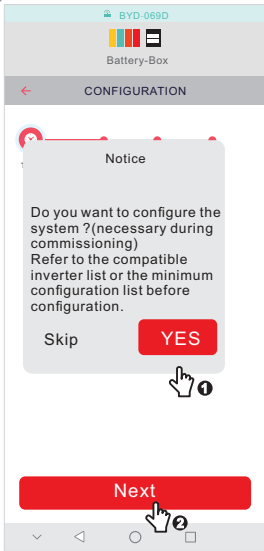
Battery WLAN may be turned off in five hours.
Press the LED button once around one second
or restart the system to activate it





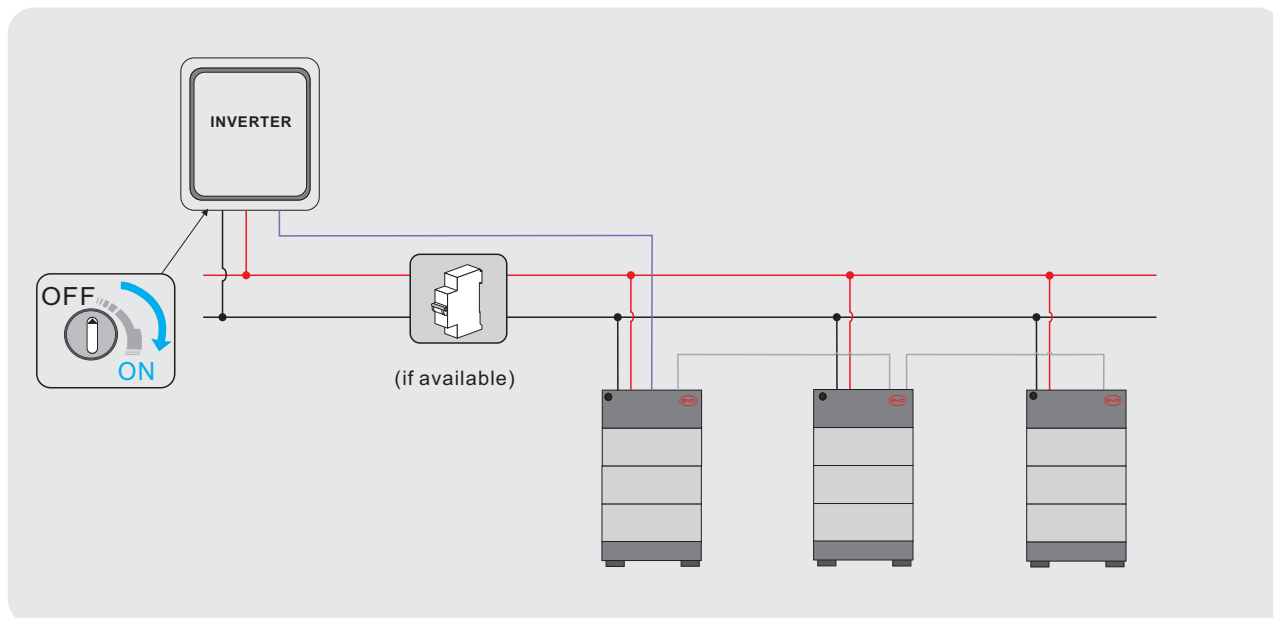
14.2 **en** Configuration **de** Konfiguration **es** Configuración **fr** Configuration
it Configurazione **pl** Konfiguracja **dk** Konfiguration **hu** Konfiguráció
fl Konfigurointi **nl** Configuratie **cz** Konfigurace **pt** Configuração
se Konfiguration **lt** Konfigūracija





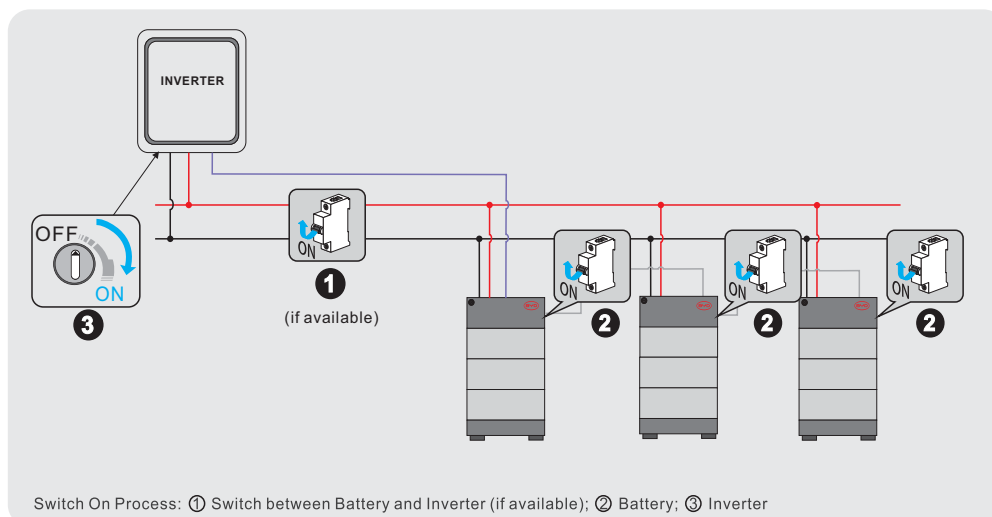


- 14.3 **en** Switch on the Inverter **de** Schalten Sie den Wechselrichter ein
es Encienda el inversor **fr** Allumez l'onduleur **it** Accendere l'inverter
pl Włącz inwerter **dk** Tænd for omformeren **hu** Kapcsolja be az Invertert
fl Kytke invertteri päälle **nl** Zet de omvormer aan **cz** Zapnutí měniče
pt Ligue o Inversor **se** Slå på växelriktaren **lt** Įjunkite keitiklį



15. **en** Operation **de** Betrieb **es** Operación **fr** Opération **it** Operazione
pl Operacja **dk** Betjening **hu** Működtetés **fl** Operaatio **nl** Operatie
cz Operace **pt** Operação **se** Operation **lt** Operacija

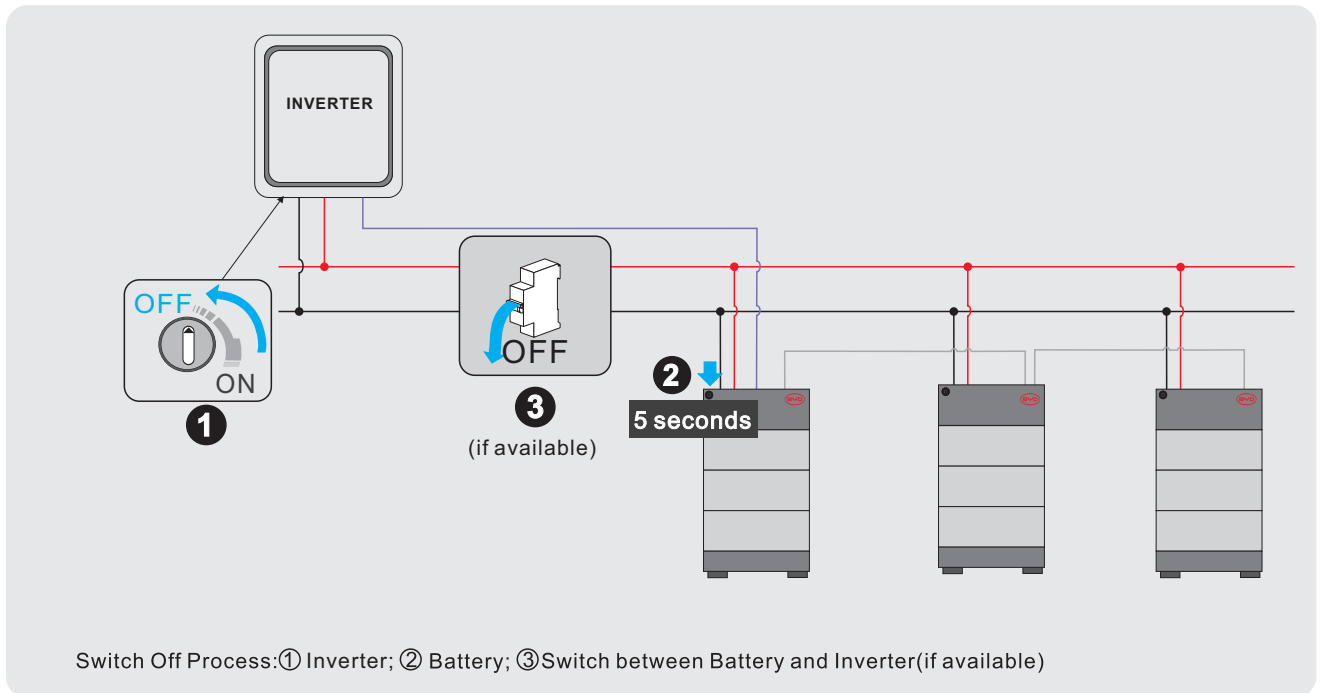
- 15.1 **en** Start Procedure **de** Einschaltreihenfolge **es** Procedimiento de inicio
fr Procédure de démarrage **it** Avviare la procedura **pl** Rozpocznij procedurę
dk Startprocedure **hu** Folyamat Elindítása **fl** Aloita menettely
nl Startprocedure **cz** Zahájení postupu **pt** Procedimento de início
se Startförfarande **lt** Pradžios procedūra



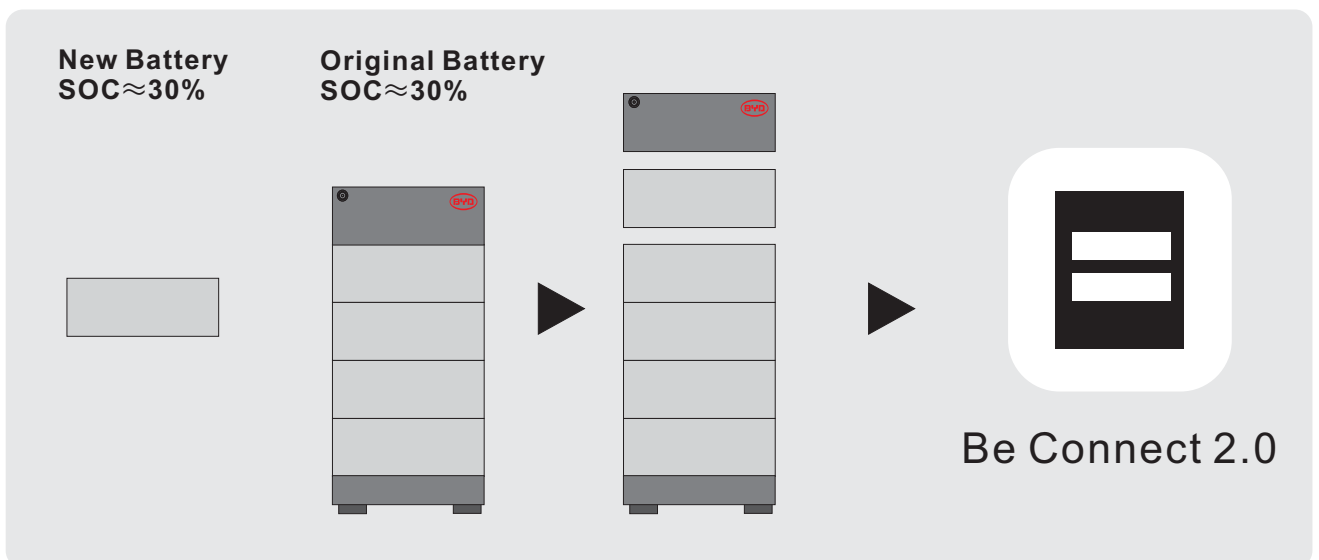
Switch On Process: ① Switch between Battery and Inverter (if available); ② Battery; ③ Inverter



- 15.2 **en** Switch off Order **de** Ausschaltreihenfolge **es** Desactivar orden
fr Désactiver la commande **it** Spegni Ordine **pl** Kolejność wyłączenia
dk Sluk for ordre **hu** Rendelés Kikapcsolása **fi** Kytke pois päältä Tilaus
nl Uitschakelen Bestel **cz** Vypnout objednávku **pt** Desactivar Ordem
se Stäng av Beställning **lt** Išjungti užsakymą



16. **en** Extension **de** Erweiterung **es** Extensión **fr** Extension **it** Estensione
pl Rozszerzenie **dk** Udvidelse **hu** Kiterjesztés **fi** Laajennus **nl** Uitbreiding
cz Prodloužení **pt** Extensão **se** Förlängning **lt** Pratęsimas

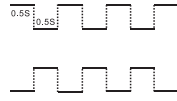




17. en LED Status

Flashing white and blue alternatively

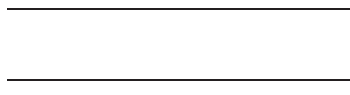
White ON
 OFF
Blue ON
 OFF



The battery system is initiating.

Static white

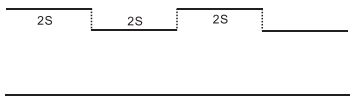
White ON
 OFF
Blue ON
 OFF



Idle (the battery system is neither charging nor discharging).

Flashing white slowly

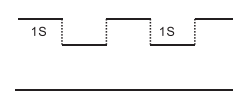
White ON
 OFF
Blue ON
 OFF



The battery system is charging.

Flashing white quickly

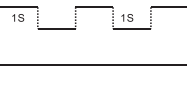
White ON
 OFF
Blue ON
 OFF



The battery system is discharging.

Flashing white and glowing blue

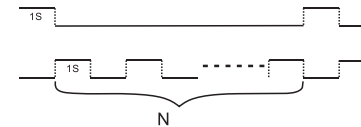
White ON
 OFF
Blue ON
 OFF



The battery system is discharging, and the SOC of Battery-Box is below 15%.

Flashing white and blue

White ON
 OFF
Blue ON
 OFF

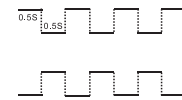


An event message has occurred (refer to service guideline and checklist for further details)

de LED-Status

Alternativ blinkend weiß und blau

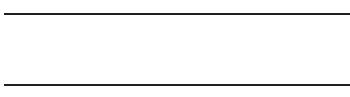
White ON
 OFF
Blue ON
 OFF



Das Batteriesystem wird gestartet.

Weiß leuchtend

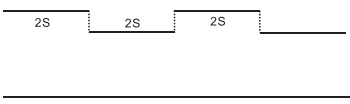
White ON
 OFF
Blue ON
 OFF



Leerlauf (das Batteriesystem wird weder geladen noch entladen).

Langsam blinkend weiß

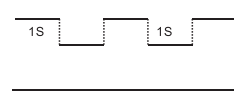
White ON
 OFF
Blue ON
 OFF



Das Batteriesystem wird aufgeladen.

Weiß schnell blinkend

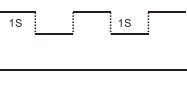
White ON
 OFF
Blue ON
 OFF



Das Batteriesystem entlädt sich.

Weiß blinkend und blau leuchtend

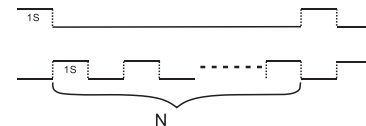
White ON
 OFF
Blue ON
 OFF



Das Batteriesystem entlädt sich und der Ladezustand der Batteriebox liegt unter 15%.

Weiß und blau blinkend

White ON
 OFF
Blue ON
 OFF



Eine Ereignismeldung ist aufgetreten (weitere Informationen finden Sie im Service Leitfaden und Checkliste)



es Estado del LED

Intermitente blanco y azul
alternativamente

White ON
 OFF



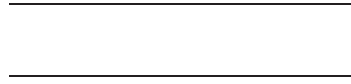
El sistema de batería se está iniciando.

Blue ON
 OFF



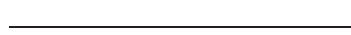
Blanco brillante

White ON
 OFF



Inactivo (el sistema de batería no se
está cargando ni descargando).

Blue ON
 OFF



Parpadeo blanco
lentamente

White ON
 OFF



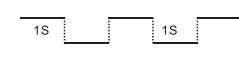
El sistema de batería se está cargando.

Blue ON
 OFF



Blanco intermitente
rápidamente

White ON
 OFF



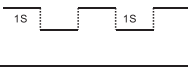
El sistema de batería se está descargando.

Blue ON
 OFF



Intermitente blanco y azul
brillante

White ON
 OFF



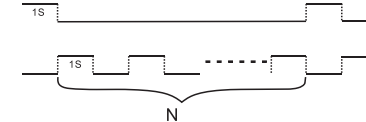
El sistema de batería se está descargando
y el SOC de Battery-Box está por debajo del 15%.

Blue ON
 OFF



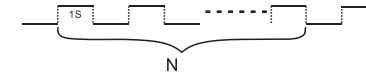
Intermitente blanco y azul

White ON
 OFF



Se ha producido un evento
(consulte la guía de servicio y la
lista de control para más detalles)

Blue ON
 OFF



fr État des LED

Clignotant blanc et bleu
alternativement

White ON
 OFF



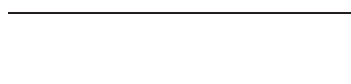
Le système de batterie démarre.

Blue ON
 OFF



Blanc éclatant

White ON
 OFF



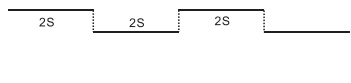
Inactif (le système de batterie ne se
charge ni ne se décharge).

Blue ON
 OFF



Clignotant blanc lentement

White ON
 OFF



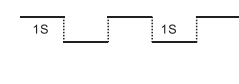
Le système de batterie est en charge.

Blue ON
 OFF



Blanc clignotant
rapidement

White ON
 OFF



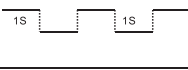
Le système de batterie se décharge.

Blue ON
 OFF



Blanc clignotant et bleu
brillant

White ON
 OFF



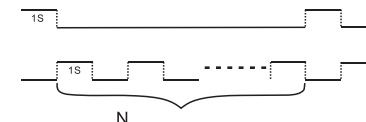
Le système de batterie se décharge et le
SOC du Battery-Box est inférieur à 15%.

Blue ON
 OFF



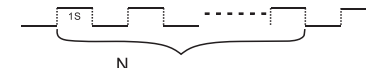
Clignotant blanc et bleu

White ON
 OFF



Un message d'événement s'est produit
(voir la liste de contrôle du service pour
plus d'informations).

Blue ON
 OFF

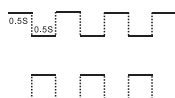




it Stato del LED

Bianco e blu lampeggianti alternativamente

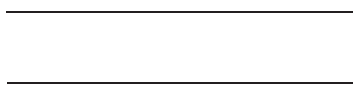
White ON
OFF
Blue ON
OFF



Il sistema batteria si sta avviando.

Bianco incandescente

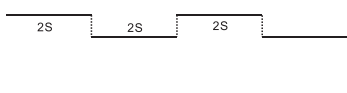
White ON
OFF
Blue ON
OFF



Inattivo (il sistema batteria non si carica né scarica).

Lampeggiante bianco lentamente

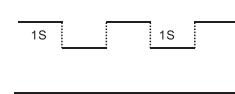
White ON
OFF
Blue ON
OFF



Il sistema della batteria si sta caricando.

Bianco lampeggiante rapidamente

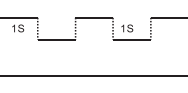
White ON
OFF
Blue ON
OFF



Il sistema della batteria si sta scaricando.

Bianco lampeggiante e blu brillante

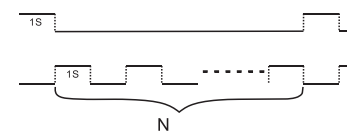
White ON
OFF
Blue ON
OFF



Il sistema della batteria si sta scaricando e il SOC del Battery-Box è inferiore al 15%.

Lampeggiante bianco e blu

White ON
OFF
Blue ON
OFF

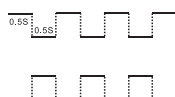


Si è verificato un evento (fare riferimento alla linea guida di supporto e lista di controllo per ulteriori dettagli)

pl Stan LED

Miga na przemian na biało i niebiesko

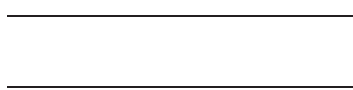
White ON
OFF
Blue ON
OFF



Inicjacja systemu akumulatora

Świecące biało

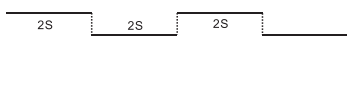
White ON
OFF
Blue ON
OFF



Bezczynny (system akumulatora nie ładuje się ani nie rozładowuje)

Miga powoli na biało

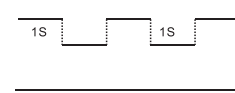
White ON
OFF
Blue ON
OFF



System akumulatora jest ładowany.

Miga szybko na biało

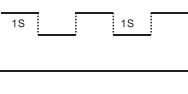
White ON
OFF
Blue ON
OFF



System akumulatora się rozładowuje.

Miga na biało i świecące niebiesko

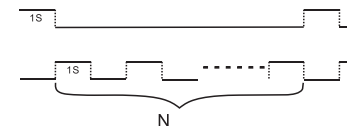
White ON
OFF
Blue ON
OFF



System akumulatora się rozładowuje, a stan SOC Skrzynki Akumulatora jest poniżej 15%.

Miga na biało i niebiesko

White ON
OFF
Blue ON
OFF



Powiadomienie o zdarzeniu (dalsze informacje można znaleźć w podręczniku serwisowym i liście kontrolnej)



dk LED status

Blinker hvid og blå
alternativt

Hvid ON
 OFF



Batterisystemet gør klar

Blå ON
 OFF



Statisk hvid

Hvid ON
 OFF



Inaktiv (batterisystemet hverken
oplader eller aflader)

Blå ON
 OFF



Blinker hvid langsomt

Hvid ON
 OFF



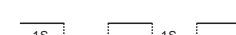
Batterisystemet oplades

Blå ON
 OFF



Blinkende hvid hurtigt

Hvid ON
 OFF



Batterisystemet aflader

Blå ON
 OFF



Blinker hvid og glødende
blå

Hvid ON
 OFF



Batterisystemet aflades,
og Batteriboksens
opladningstilstand er under 15%

Blå ON
 OFF



Blinker hvid og blå

Hvid ON
 OFF



Der opstod en fejl
(Se serviceretningslinjer og tjekliste
for yderligere detaljer)

Blå ON
 OFF



hu LED Állapota

Felváltva villogó fehér és
kék fény

Fehér ON
 OFF



Az akkumulátor rendszer
kezdőértékeinek beállítása
folyamatban

Kék ON
 OFF



Statikus fehér

Fehér ON
 OFF



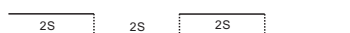
Üresjárat
(az akkumulátor rendszerben sem
töltés, sem kisütés nem történik)

Kék ON
 OFF



Lassú fehér villogás

Fehér ON
 OFF



Az akkumulátor rendszer töltődik

Kék ON
 OFF



Gyorsan villogó fehér fény

Fehér ON
 OFF



Az akkumulátor rendszer kisütése
zajlik

Kék ON
 OFF



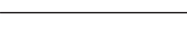
Villogó fehér és ragyogó
kék

Fehér ON
 OFF



Az akkumulátor rendszer kisütése zajlik,
és a Battery-Box SOC értéke 15% alatt van

Kék ON
 OFF



Felváltva villogó fehér
és kék fény

Fehér ON
 OFF



Hiba történt
(további részletekért tekintse meg a
Szerviz Útmutatót és az Ellenőrző Listát)

Kék ON
 OFF





fi LED-tila

Vilkkuu valkoista ja sinistä vuorotellen	Valkoinen <input type="radio"/> AVATA SULKEA Sininen <input checked="" type="radio"/> AVATA SULKEA		Akkujärjestelmä käynnistyy.
Staattinen valkoinen	Valkoinen <input type="radio"/> AVATA SULKEA Sininen <input checked="" type="radio"/> AVATA SULKEA		Tyhjäkäynti (akkujärjestelmä ei lataudu eikä purkautu).
Vilkkuu hitaasti valkoisena	Valkoinen <input type="radio"/> AVATA SULKEA Sininen <input checked="" type="radio"/> AVATA SULKEA		Akkujärjestelmä latautuu.
Vilkkuu nopeasti valkoisena	Valkoinen <input type="radio"/> AVATA SULKEA Sininen <input checked="" type="radio"/> AVATA SULKEA		Akkujärjestelmä purkautuu.
Vilkkuva valkoinen ja hehkuva sininen	Valkoinen <input type="radio"/> AVATA SULKEA Sininen <input checked="" type="radio"/> AVATA SULKEA		Akkujärjestelmä purkautuu, ja Battery-Boxin SOC-arvo on alle 15 %.
Vilkkuva valkoinen ja sininen	Valkoinen <input type="radio"/> AVATA SULKEA Sininen <input checked="" type="radio"/> AVATA SULKEA		Tapahtumaviesti on tullut (katso tarkemmat tiedot palveluohjeistaja tarkistuslistasta).

nl LED-status

Afwisselend wit en blauw knipperen	Wit <input type="radio"/> OP UIT Blauw <input checked="" type="radio"/> OP UIT		Het batterijsysteem wordt opgestart.
Statisch wit	Wit <input type="radio"/> OP UIT Blauw <input checked="" type="radio"/> OP UIT		Inactief (het batterijsysteem laadt noch ontladt).
Knippert langzaam wit	Wit <input type="radio"/> OP UIT Blauw <input checked="" type="radio"/> OP UIT		Het batterijsysteem is aan het opladen.
Snel wit knipperen	Wit <input type="radio"/> OP UIT Blauw <input checked="" type="radio"/> OP UIT		Het batterijsysteem is aan het ontladen.
Knipperend wit en gloeiend blauw	Wit <input type="radio"/> OP UIT Blauw <input checked="" type="radio"/> OP UIT		Het accusysteem loopt leeg, en Battery-SOC Box's is minder dan 15%.
Knippert wit en blauw	Wit <input type="radio"/> OP UIT Blauw <input checked="" type="radio"/> OP UIT		Er is een gebeurtenisbericht ontvangen (zie servicerichtlijn en checklist voor nadere bijzonderheden)



CZ

Stav LED

Střídavě bliká bílé a modře	Bílá <input type="radio"/> OTEVŘENO <input type="radio"/> UZAVŘENÍ Modrá <input checked="" type="radio"/> OTEVŘENO <input type="radio"/> UZAVŘENÍ		Systém baterie se iniciuje.
Statická bílá	Bílá <input type="radio"/> OTEVŘENO <input type="radio"/> UZAVŘENÍ Modrá <input checked="" type="radio"/> OTEVŘENO <input type="radio"/> UZAVŘENÍ		Volnoběh (akumulátor se nenabíjí ani nevybíjí).
Pomalou blikající bílá	Bílá <input type="radio"/> OTEVŘENO <input type="radio"/> UZAVŘENÍ Modrá <input checked="" type="radio"/> OTEVŘENO <input type="radio"/> UZAVŘENÍ		Systém baterie se nabíjí.
Rychle bliká bílé	Bílá <input type="radio"/> OTEVŘENO <input type="radio"/> UZAVŘENÍ Modrá <input checked="" type="radio"/> OTEVŘENO <input type="radio"/> UZAVŘENÍ		Systém baterie se vybíjí.
Bliká bílé a svítí modře	Bílá <input type="radio"/> OTEVŘENO <input type="radio"/> UZAVŘENÍ Modrá <input checked="" type="radio"/> OTEVŘENO <input type="radio"/> UZAVŘENÍ		Systém baterií se vybíjí a hodnota SOC Battery-Boxu je nižší než 15 %.
Bliká bílé a modře	Bílá <input type="radio"/> OTEVŘENO <input type="radio"/> UZAVŘENÍ Modrá <input checked="" type="radio"/> OTEVŘENO <input type="radio"/> UZAVŘENÍ		Vyskytla se zpráva o události (další podrobnosti naleznete v pokynechpro služby a v kontrolním seznamu).

pt

Estado do LED

Branco e azul intermitente em alternativa	Branco <input type="radio"/> ABRIR <input type="radio"/> FECHO Azul <input checked="" type="radio"/> ABRIR <input type="radio"/> FECHO		O sistema de bateria está a ser iniciado.
Branco estático	Branco <input type="radio"/> ABRIR <input type="radio"/> FECHO Azul <input checked="" type="radio"/> ABRIR <input type="radio"/> FECHO		Ocioso (o sistema de bateria não está a carregar nem a descarregar).
Piscar branco lentamente	Branco <input type="radio"/> ABRIR <input type="radio"/> FECHO Azul <input checked="" type="radio"/> ABRIR <input type="radio"/> FECHO		O sistema de bateria está a carregar.
Piscar branco rapidamente	Branco <input type="radio"/> ABRIR <input type="radio"/> FECHO Azul <input checked="" type="radio"/> ABRIR <input type="radio"/> FECHO		O sistema de baterias está a descarregar.
Branco cintilante e azul brilhante	Branco <input type="radio"/> ABRIR <input type="radio"/> FECHO Azul <input checked="" type="radio"/> ABRIR <input type="radio"/> FECHO		O sistema de baterias está a esgotar, e as caixas de Bateria-SOC são inferiores a 15%.
Branco e azul cintilante	Branco <input type="radio"/> ABRIR <input type="radio"/> FECHO Azul <input checked="" type="radio"/> ABRIR <input type="radio"/> FECHO		Foi recebida uma mensagem de evento (consulte as orientações de serviço e a lista de verificação para mais detalhes)



se LED-status

Blinkar växelvis vitt och blått	Vit <input type="radio"/> PÅ AV		Batterisystemet startar.
	Blå <input checked="" type="radio"/> PÅ AV		
Statisk vit	Vit <input type="radio"/> PÅ AV		Tomgång (batterisystemet varken laddar eller urladdar).
	Blå <input checked="" type="radio"/> PÅ AV		
Blinkar långsamt i vitt	Vit <input type="radio"/> PÅ AV		Batterisystemet laddas.
	Blå <input checked="" type="radio"/> PÅ AV		
Blinkar vit snabbt	Vit <input type="radio"/> PÅ AV		Batterisystemet laddas ur.
	Blå <input checked="" type="radio"/> PÅ AV		
Blinkar vitt och lyser blått	Vit <input type="radio"/> PÅ AV		Batterisystemet laddas ur och batteriboxens SOC-värde är under 15 %.
	Blå <input checked="" type="radio"/> PÅ AV		
Blinkar vitt och blått	Vit <input type="radio"/> PÅ AV		Ett händelsemeddelande har inträffat (se tjänstens riktlinjer och checklista för ytterligare information).
	Blå <input checked="" type="radio"/> PÅ AV		

lt LED būsenā

Pakaitomis mirksi baltai ir mėlynai	Balta <input type="radio"/> ON OFF		Akumulatoriaus sistema inicijuojama
	Mėlyna <input checked="" type="radio"/> ON OFF		
Statinė balta spalva	Balta <input type="radio"/> ON OFF		Veikia tuščiaja eiga (akumulatorius nei įkraunamas, nei iškraunamas) Akumulatoriaus sistema įkraunama
	Mėlyna <input checked="" type="radio"/> ON OFF		
Lėtai mirksi balta spalva	Balta <input type="radio"/> ON OFF		Akumulatoriaus sistema įkraunama
	Mėlyna <input checked="" type="radio"/> ON OFF		
Greitai mirksi balta spalva	Balta <input type="radio"/> ON OFF		Akumulatoriaus sistema išsikrauna
	Mėlyna <input checked="" type="radio"/> ON OFF		
Mirksintis baltai ir šviečiantis mėlynai	Balta <input type="radio"/> ON OFF		Akumuliatorių sistema išsikrauna, o akumuliatorių dėžutės SOC yra mažesnis nei 15 %.
	Mėlyna <input checked="" type="radio"/> ON OFF		
Mirksinčios balta ir mėlyna spalvos	Balta <input type="radio"/> ON OFF		Įvyko klaida (daugiau informacijos rasite paslaugų gairėse ir kontroliniame sąraše)
	Mėlyna <input checked="" type="radio"/> ON OFF		

[en](#) Contact [de](#) Kontakt [es](#) Contacto [fr](#) Contact [it](#) Contatto [pl](#) Kontakt
[dk](#) Kontakt [hu](#) Kapcsolat [fl](#) Yhteys [nl](#) Neem contact op met [cz](#) Kontakt
[pt](#) Contacto [se](#) Kontakt [lt](#) Susisiekite

BYD Global Service

bboxservice@byd.com

Telephone: +86 755 89888888-47175

Address: No.3009,BYD Road,
Pingshan,Shenzhen,5118118,
P.R.China

Website: www.bydbatterybox.com

Social media link:

<https://www.facebook.com/BatteryBoxBYD/>
https://twitter.com/BYD_BatteryBox
<https://www.linkedin.com/company/byd-battery-box>

Australia Alps Power Pty Ltd
 service@alpspower.com.au
 Telephone: +61 2 8005 6688

Address: 14/47-51 Lorraine St
Peakhurst NSW 221

www.alpspower.com.au

Europe EFT-Systems GmbH
 service@eft-systems.de
 Telephone: +49 9352 8523999
 +44 (0) 2037695998(UK)
 +34 91 060 22 67(ES)
 +39 0287368364(IT)

Address: Bruchtannenstraße 28, 63801
Kleinostheim, Germany

Website: www.eft-systems.de

South Africa AFRIPLUS ENERGY GROUP (PTY) LTD
 Support@afriplusenergy.co.za
 Telephone: +27 21 140 3594
 Address: The Pavilion, Corner of
Dock & Portwood Road, V&A
WATERFRONT, 8001, CAPE
TOWN

USA BYD US Service
 bboxuservice@byd.com
 Telephone: +1(833) 338-8721



WIFI name, password and serial number/
 WIFI Name, Passwort und Seriennummer/
 Nombre de WIFI, contraseña y número de serie/
 Nom, mot de passe et numéro de série WIFI/
 Nome WIFI, password e numero di serie/
 Nazwa WIFI, hasło i numer seryjny
 WiFi navn, adgangskode og serienummer
 WIFI név, jelszó és sorozatszám
 WIFI-nimi, salasana ja sarjanumero
 WIFI naam, wachtwoord en serienummer
 Název WIFI, heslo a sériové číslo
 Nome WIFI, senha e número de série
 WIFI-namn, lösenord och serienummer
 WIFI vardas, slaptažodis ir serijos numeris