

Wilo-Stratos MAXO/-D/-Z



de Einbau- und Betriebsanleitung

en Installation and operating instructions

fr Notice de montage et de mise en service

nl Inbouw- en bedieningsvoorschriften

es Instrucciones de instalación y funcionamiento

it Istruzioni di montaggio, uso e manutenzione

pt Manual de Instalação e funcionamento

el Οδηγίες εγκατάστασης και λειτουργίας

pl Instrukcja montażu i obsługi

cs Návod k montáži a obsluze

ru Инструкция по монтажу и эксплуатации

sv Monterings- och skötselanvisning

no Monterings- og driftsveiledning

fi Asennus- ja käyttöohje

da Monterings- og driftsvejledning

et Paigaldus- ja kasutusjuhend

hr Upute za ugradnju i uporabu

lv Uzstādīšanas un ekspluatācijas instrukcija

lt Montavimo ir naudojimo instrukcija

bg Инструкция за монтаж и експлоатация

ro Instrucțiuni de montaj și exploatare

sr Uputstvo za ugradnju i upotrebu

sk Návod na montáž a obsluhu

sl Navodila za vgradnjo in obratovanje

hu Beépítési és üzemeltetési utasítás

tr Montaj ve kullanma kılavuzu



Sisällysluettelo

1	Tietoja käyttöohjeesta.....	1438
1.1	Näitä ohjeita koskien.....	1438
1.2	Alkuperäinen käyttöohje.....	1438
1.3	Tekijänoikeus.....	1438
1.4	Oikeus muutoksiin.....	1438
1.5	Takuu.....	1438
1.6	Turvallisuustiedot.....	1438
2	Pumpun kuvaus.....	1440
2.1	Sallitut asennusasennot.....	1441
2.2	Tyyppiavain.....	1441
2.3	Tekniset tiedot.....	1442
2.4	Bluetooth-radiorajapinta.....	1443
2.5	Minimitulopaine.....	1443
2.6	Toimituksen sisältö.....	1444
2.7	Lisävarusteet.....	1445
3	Turvallisuus.....	1445
3.1	Määräystenmukainen käyttö.....	1445
3.2	Virheellinen käyttö.....	1447
3.3	Laitteen ylläpitäjän velvollisuudet.....	1447
3.4	Turvallisuusohjeet.....	1447
4	Kuljetus ja varastointi.....	1448
4.1	Kuljetustarkastus.....	1448
4.2	Kuljetus- ja varastointiedellytykset.....	1448
4.3	Kuljetus.....	1448
5	Asennus.....	1449
5.1	Laitteen ylläpitäjän velvollisuudet.....	1449
5.2	Turvallisuus asennettaessa.....	1449
5.3	Asennuksen valmistelu.....	1449
5.4	Asennus.....	1450
5.5	Moottoripään suoristus.....	1454
5.6	Eristys.....	1456
5.7	Asennuksen jälkeen.....	1457
6	Sähköasennus.....	1457
6.1	Vaatimukset.....	1458
6.2	Liitännämahdollisuudet.....	1460
6.3	Wilo-Connectorin liittäminen ja irrotus.....	1460
6.4	Viestintärajapintojen liittäminen.....	1463
6.5	Analoginen tulo (AI 1) tai (AI 2) - lila liitinlohko.....	1466
6.6	Digitaalinen tulo (DI 1) tai (DI 2) - harmaa liitinlohko.....	1467
6.7	Wilo Net - vihreä liitinlohko.....	1468
6.8	Yleishälytysilmoitus (SSM) - punainen liitinlohko.....	1468
6.9	Koottu käytön ilmoitus (SBM) - oranssi liitinlohko.....	1469
6.10	CIF-moduuli.....	1469
7	Käyttöönotto.....	1469
7.1	Käyttöelementtien kuvaus.....	1469
7.2	Pumpun käyttö.....	1470
8	Säätötoimintojen asetus.....	1479
8.1	Perussäätötoiminnot.....	1479
8.2	Lisäsäätötoiminnot.....	1480
8.3	Säätöavustaja.....	1482
8.4	Esimääritetyt käyttökohteet säätöavustajassa.....	1490
8.5	Asetusvalikko - säätökäytön asetus.....	1495
8.6	Asetusvalikko - käsikäyttö.....	1497

8.7	Konfiguroinnin tallennus / tietojen tallennus	1498
9	Kaksoispumppukäyttö	1498
9.1	Toiminta	1498
9.2	Asetusvalikko	1499
10	Viestintäraajapinnat: Asetus ja toiminta.....	1501
10.1	SSM-releen käyttö ja toiminto.....	1501
10.2	SBM-releen käyttö ja toiminto	1502
10.3	SSM-/SBM-releen pakko-ohjaus.....	1503
10.4	Digitaalisten ohjaustulojen DI 1 ja DI 2 käyttö ja toiminta.....	1503
10.5	Analogisten tulojen AI 1 ja AI 2 käyttö ja toiminta.....	1505
10.6	Wilo Net -raajapinnan käyttö ja toiminto	1517
10.7	CIF-moduulien käyttö ja toiminta	1518
11	Laitesäädöt	1518
11.1	Näytön kirkkaus	1519
11.2	Maa/kieli/yksikkö	1519
11.3	Bluetooth päälle/pois	1520
11.4	Näppäinlukko päällä	1520
11.5	Laitteen tiedot.....	1520
11.6	Pumpun kick-toiminto.....	1520
12	Muut säädöt.....	1521
12.1	Lämmitys-/jäähdytysmäärän mittaus.....	1521
12.2	Pudotustoiminto	1522
12.3	Palautuspiste	1522
12.4	Tehdasasetus.....	1524
13	Ohje	1525
13.1	Ohjejärjestelmä	1525
13.2	Huollon yhteystiedot.....	1525
14	Huolto	1526
14.1	Käytöstä poisto	1526
14.2	Purkaminen/asennus	1526
14.3	Pumpun ilmaus	1531
14.4	Pumpun kick-toiminto.....	1531
15	Häiriöt, niiden syyt ja tarvittavat toimenpiteet	1531
15.1	Vianetsintäohje	1531
15.2	Häiriöt ilman virheilmoituksia.....	1532
15.3	Vikasignaalit	1532
15.4	Varoitukset	1534
15.5	Konfigurointivaroitukset.....	1539
16	Varaosat.....	1541
17	Hävittäminen.....	1541
17.1	Käytettyjen sähkö- ja elektroniikkatuotteiden keräystiedot.....	1541
17.2	Paristo/akku	1542

1 Tietoja käyttöohjeesta

1.1 Näitä ohjeita koskien

Tämä käyttöohje mahdollistaa pumpun turvallisen asennuksen ja ensimmäisen käyttöönoton.

- Lue tämä käyttöohje ennen kaikkia toimenpiteitä ja pidä se aina helposti saatavilla.
- Pumpussa olevia tietoja ja merkintöjä on noudatettava.
- Pumpun asennuspaikalla voimassaolevia määräyksiä on noudatettava.

1.2 Alkuperäinen käyttöohje

Saksankielinen versio on alkuperäinen käyttöohje. Kaikki muut kieliversiot ovat alkuperäisen käyttöohjeen käännöksiä.

1.3 Tekijänoikeus

Tekijänoikeus tähän asennus- ja käyttöohjeeseen jää valmistajalle. Minkäänlaista sisältöä ei saa jäljentää, levittää tai hyödyntää luvattomasti kilpailutarkoituksiin tai antaa ulkopuolisten tiedoksi.

1.4 Oikeus muutoksiin

Valmistaja pidättää itsellään kaikki oikeudet tehdä tuotteeseen tai yksittäisiin osiin teknisiä muutoksia. Käytetyt kuvat saattavat poiketa alkuperäisestä, ja niitä käytetäänkin ainoastaan esimerkinomaisina esityksinä tuotteesta.

1.5 Takuu

Yleisesti ottaen takuun ja takuuajan osalta sovelletaan ajantasaisten yleisten myyntiehtojen tietoja. Löydät ne osoitteesta: www.wilo.com/legal

Ehdoista poikkeamisesta on tehtävä sopimus, ja poikkeuksia käsitellään ensisijaisina säännöksinä.

Takuuvaatimus

Kun seuraavia kohtia on noudatettu, valmistaja sitoutuu korjaamaan kaikki laadulliset ja rakenteelliset viat:

- Vioista on ilmoitettu valmistajalle kirjallisesti sovitun takuuajan kuluessa.
- Käyttö on määräystenmukaista.
- Kaikki valvontalaitteet on liitetty, ja ne on tarkastettu ennen käyttöönottoa.

Vastuuvapautus

Vastuuvapautus vapauttaa kaikista vastuista henkilö-, esine- tai omaisuusvahinkojen osalta. Vapautus tehdään seuraavissa tapauksissa:

- Riittämätön kokoonpano ylläpitäjän tai toimeksiantajan puutteellisten tai väärin tietojen vuoksi
- Asennus- ja käyttöohjeen noudattamatta jättäminen
- Määräystenvastainen käyttö
- Vääränlainen varastointi tai kuljetus
- Virheellinen asennus tai purkaminen
- Puutteellinen huolto
- Kielletty korjaus
- Puutteellinen rakennuspohja
- Kemialliset, sähköiset tai sähkökemialliset vaikutukset
- Kuluminen

1.6 Turvallisuustiedot

Tämä luku sisältää tärkeitä huomautuksia, joita on noudatettava asennuksessa, käytössä ja huollossa. Tämän asennus- ja käyttöohjeen huomiotta jättäminen voi vaarantaa ihmiset, ympäristön ja tuotteen, ja se mitätöi kaikki vahingonkorvausvaatimukset. Huomiotta jättäminen voi aiheuttaa seuraavia vaaratilanteita:

- Henkilöiden joutuminen vaaraan sähkön, mekaanisten toimintojen tai bakteerien vaikutuksen sekä sähkömagneettisten kenttien vuoksi
- Ympäristön vaarantuminen vaarallisten aineiden vuotojen johdosta
- Omaisuusvahingot
- Tuotteen tärkeät toiminnot eivät toimi

Noudata lisäksi muiden kappaleiden ohjeita ja turvallisuusohjeita!

1.6.1 Turvallisuusohjeiden merkintä

Tässä asennus- ja käyttöohjeessa annetaan ohjeita ja turvallisuusohjeita esine- ja henkilövahinkojen välttämiseksi:

- Turvallisuusohjeet henkilövahinkojen estämiseksi alkavat huomiosanalla, niissä on vastaava **symboli**.

- Turvallisuusohjeet esinevahinkojen estämiseksi alkavat huomiosanalla, mutta niissä **ei** ole symbolia.

Huomiosanat

- **Vaara!**
Noudattamatta jättäminen johtaa kuolemaan tai erittäin vakaviin vammoihin!
- **VAROITUS!**
Noudattamatta jättäminen voi aiheuttaa (erittäin) vakavia vammoja!
- **Huomio!**
Noudattamatta jättäminen voi johtaa omaisuusvahinkoihin ja laitteen rikkoutumiseen korjauskelvottomaksi.
- **Huomautus!**
Tuotteen käyttöön liittyvä hyödyllinen huomautus.

Symbolit

Tässä ohjeessa käytetään seuraavia symboleita:



Yleinen varoitussymboli



Sähköjännitteen vaara



Varo kuumia pintoja



Varoitus magneettikentistä



Huomautukset

1.6.2 Henkilöstön pätevyys

Henkilöstövaatimukset:

- Perehdytys voimassa oleviin paikallisiin tapaturmamääräyksiin.
- Asennus- ja käyttöohjeen lukeminen ja ymmärtäminen.

Henkilöstöllä tulee olla seuraavat pätevyudet:

- Sähkötöitä saavat suorittaa vain sähköalan ammattilaiset.
- Asennuksen taj purkamisen saavat suorittaa vain ammattilaiset, joilla on oltava koulutus kyseisen rakennuspohjan tarvittavista työkaluista ja kiinnitysmateriaaleista.
- Käyttöhenkilöstön on tunnettava koko järjestelmän käyttötavat.
- Huoltotyöt: Ammattilaisten on tunnettava käytetyt aineet ja niiden hävittäminen.

Sähköalan ammattilaisen määritelmä

Sähköalan ammattilainen tarkoittaa henkilöä, jolla on asiaan kuuluva ammatillinen koulutus, tiedot ja kokemus **ja** joka tuntee sähköön liittyvät vaarat.

1.6.3 Sähkötöyt

- Sähkötöitä saavat suorittaa vain sähköalan ammattilaiset.
- Kansallisia direktiivejä, normeja ja määräyksiä sekä paikallisen sähköyhtiön määräyksiä on noudatettava liitettäessä laite paikalliseen sähköverkkoon.
- Ennen mitä tahansa toimenpidettä tuote on irrotettava verkkovirrasta ja varmistettava uudelleenpäällekytkentää vastaan.
- Henkilöstölle on opastettava sähköliitännän malli ja tuotteen poiskytkentämahdollisuudet.
- Liitäntä on suojattava vikavirtasuojakytkimellä (RCD).
- Noudata tässä asennus- ja käyttöohjeessa sekä tyyppikilvessä mainittuja teknisiä tietoja.
- Tuote on maadoitettava.
- Noudata säätölaitteen valmistajan määräyksiä, kun laite liitetään sähköiseen kytkentäjärjestelmään.
- Viallinen kaapeli on heti annettava sähköalan ammattilaisen vaihdettavaksi.
- Käyttölaitteita ei saa koskaan poistaa.
- Jos radioaallot (Bluetooth) aiheuttavat vaaratilanteita (esim. sairaalassa), ne on kytkettävä pois päältä, mikäli niitä ei tarvita asennuspaikalla tai ne eivät ole kiellettyjä.

1.6.4 Laitteen ylläpitäjän velvollisuudet

Ylläpitäjän on:

- Asennus- ja käyttöohje on toimitettava henkilöstön omalla kielellä.
- Kaikki työt saa suorittaa vain pätevä ammattihenkilökunta.
- Varmista henkilöstön tarvittava koulutus suoritettavia töitä varten.
- Perehdytä työntekijöitä järjestelmän toimintatapoihin.

- Toimita tarvittavat suojavarusteet ja varmista, että työntekijät käyttävät niitä.
- varmistettava, että sähkövirrasta ei aiheudu vaaroja
- Varusta järjestelmän sisäpuolella olevat vaaralliset osat (äärimmäisen kylmä, äärimmäisen kuuma, pyörivä jne.) kosketussuojalla.
- vaihdettava vialliset tiivisteet ja liitäntäkaapelit.
- Herkästi syttyvät materiaalit on aina pidettävä kaukana tuotteesta.

Tuotteessa olevia huomautuksia on ehdottomasti noudatettava ja ne on pidettävä jatkuvasti luettavissa:

- Varoitus- ja vaarahuomautukset
- Tyyppikilpi
- Virtaussuunnan symboli
- Liitännöiden merkintä

Tätä laitetta voivat käyttää yli 8-vuotiaat lapset sekä henkilöt, joiden fyysiset, sensoriset tai henkiset kyvyt ovat rajoittuneet tai joiden tiedoissa ja kokemuksissa on puutteita, jos heitä valvotaan tai jos heitä on opastettu käyttämään laitetta turvallisesti ja he ymmärtävät siihen liittyvät vaarat. Lapset eivät saa leikkiä laitteella. Lapset eivät saa puhdistaa tai huoltaa laitetta ilman valvontaa.

2 Pumpun kuvaus

Älykkäät Stratos MAXO -pumput, joista on saatavilla putkiliitos- tai laippaliitäntämallit, ovat kestmagneettiroottorilla varustettuja märkämoottoripumpuja.

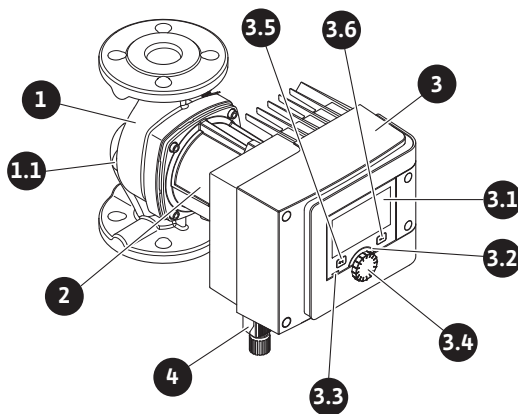


Fig. 1: Vakiopumpun yleiskatsaus

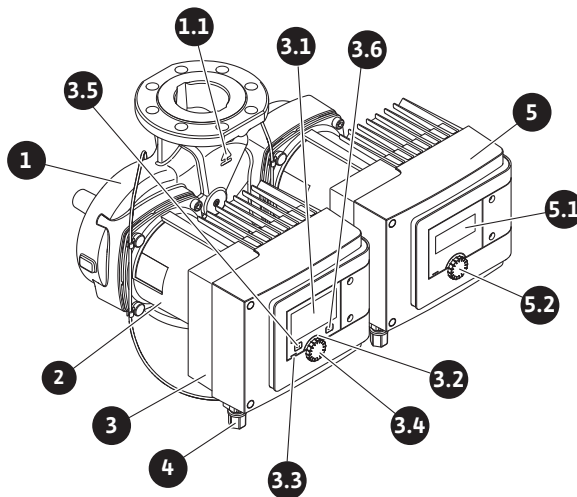


Fig. 2: Kaksoispumpun yleiskatsaus

Kohta	Nimitys	Selitys
1.	Pumpun pesä	
1.1	Virtaussuunnan symboli	Aineen tulee virrata tähän suuntaan.
2.	Moottori	Käyttöyksikkö
3.	Säätömoduuli	Elektroniikkayksikkö, jossa graafinen näyttö.
3.1	Graafinen näyttö	Ilmaisee pumpun asetukset ja tilan.

Kohta	Nimitys	Selitys
		Itseselittävä käyttöliittymä pumpun säätöön.
3.2	Vihreä LED-ilmaisoin	LED-valo palaa, pumpussa on jännite. Ei varoitusta eikä vikaa.
3.3	Sininen LED-ilmaisoin	LED-valo palaa, pumppuun vaikutetaan ulkopuolelta rajapinnan kautta, esim.: • Bluetooth-etäkäyttö • Asetusarvo analogisen tulon AI 1 tai AI 2 kautta • Kiinteistöautomaation käyttö ohjaustulon DI 1 / DI 2 tai väyläkommunikaation kautta. - Vilkkuu, kun kaksoispumppuyhteys on olemassa
3.4	Käyttöpainike	Valikonavigointi ja muokkaaminen kääntämällä ja painamalla.
3.5	Takaisin-painike	Navigoi valikossa: • takaisin edelliselle valikkotasolle (1 x lyhyt painallus). • takaisin edelliseen asetukseen (1 x lyhyt painallus). • takaisin päävalikkoon (1 x pidempi painallus, > 1 s). Kytkee yhdessä kontekstipainikkeen kanssa näppäinlukon päälle tai pois päältä. > 5 sekuntia.
3.6	Kontekstipainike	Avaa kontekstivalikon ja lisävalinnat ja -toiminnot. Kytkee yhdessä Takaisin-painikkeen kanssa näppäinlukon päälle tai pois päältä. > 5 sekuntia.
4.	Wilo-Connector	Sähköpistoke verkkoliitäntää varten
5.	Perusmoduuli	Elektroniikkayksikkö, jossa LED-näyttö
5.1	LED-näyttö	Ilmaiseen vikakoodin ja Bluetooth-PIN-koodin.
5.2	LED-näytön käyttöpainike	Ilmaustoiminnon käynnistys painamalla. Kääntäminen ei ole mahdollista.

Taul. 1: Käyttöelementtien kuvaus

Moottorin kotelossa on säätömoduuli (Fig. 1/2, kohta 3), joka säätelee pumpua ja valmistelee rajapinnat. Valitun käyttökohteen tai säätötoiminnon mukaan säädellään kierroslukua, paine-eroa, lämpötilaa tai virtaamaa.

Kaikissa säätötoiminnoissa pumpu mukautuu jatkuvasti laitteiston tehontarpeen vaihteluun.

2.1 Sallitut asennusasennot

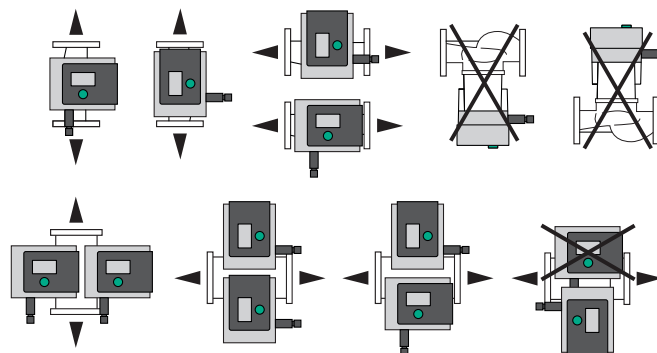


Fig. 3: Sallitut asennusasennot

2.2 Tyypiviivain

Esimerkki: Stratos MAXO-D 32/0,5-12	
Stratos MAXO	Pumpun nimike
	Vakiopumppu
-D	Kaksoispumppu
-Z	Peruskuormapumppu käyttöveden kiertojärjestelmille
32	Laippaliitäntä DN 32

Esimerkki: Stratos MAXO-D 32/0,5-12	
	Kierrelaitin: 25 (RP 1), 30 (RP 1¼) Laippaliitäntä: DN 32, 40, 50, 65, 80, 100 Kombilaippa: DN 32, 40, 50, 65
0,5-12	0,5: miniminostokorkeus, m 12: maksiminostokorkeus, m Q = 0 m ³ /h

Taul. 2: Tyyppiavain

2.3 Tekniset tiedot

Tekniset tiedot lämmitys/ilmastointi/jäähdytys

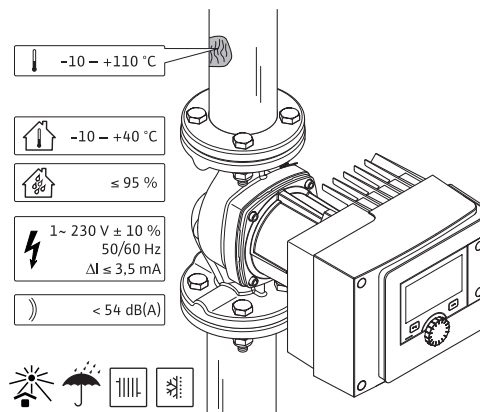


Fig. 4: Tekniset tiedot lämmitys/ilmastointi/jäähdytys

Tekniset tiedot	
Sallittu pumpattavan aineen lämpötila	-10...+110 °C
Sallittu ympäristölämpötila	-10...+40 °C
Maksimaalinen suhteellinen ilmankosteus	95 % (ei kondensoiva)
Verkkojännite	1~ 230 V +/- 10 % 50/60 Hz
Vikavirta ΔI	≤ 3,5 mA
Sähkömagneettinen yhteensopivuus	Häiriösäteilyn standardi: EN 61800-3:2004+A1:2012 / kotitalousympäristö (C1) Häiriönsietokyvyn standardi: EN 61800-3:2004+A1:2012 / teollisuusympäristö (C2)
Emissio-melutaso	< 54 dB(A)
Energiatohokkuusindeksi (EEI) *	≤ 0,17...≤ 0,19 (tyyppikohtainen)
Lämpötilaluokka	TF110 (katso IEC60335-2-51)
Likaantumistaso	2 (IEC 60664-1)
Maks. sallittu käyttöpaine	PN 6/10 ¹⁾ , PN 16 ²⁾

*Pumpun energiatohokkuusindeksi saavutetaan, kun näyttö on pois päältä.

¹⁾ Vakiomalli

²⁾ Erikoismalli tai lisävarustus (lisähintaan)

Taul. 3: Tekniset tiedot lämmitys/ilmastointi/jäähdytys

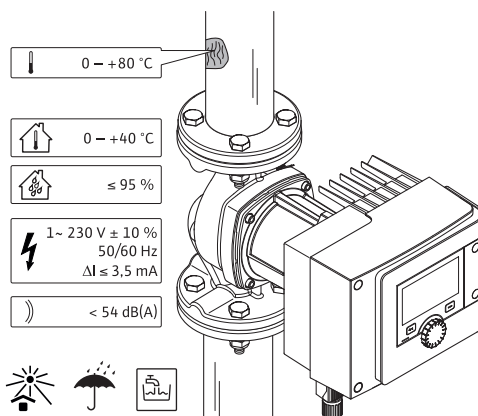
Tekniset tiedot, juomavesi

Fig. 5: Tekniset tiedot, juomavesi

Tekniset tiedot	
Sallittu pumpattavan aineen lämpötila	0...+80 °C
Sallittu ympäristölämpötila	0 – +40 °C
Maksimaalinen suhteellinen ilmankosteus	95 % (ei kondensoiva)
Verkköjännite	1~ 230 V +/- 10 % 50/60 Hz
Vikavirta ΔI	≤ 3,5 mA
Sähkömagneettinen yhteensopivuus	Häiriösäteilyn standardi: EN 61800-3:2004+A1:2012 / kotitalousympäristö (C1) Häiriönsietokyvyn standardi: EN 61800-3:2004+A1:2012 / teollisuusympäristö (C2)
Emissio-melutaso	< 54 dB(A)
Energiatehokkuusindeksi (EEI) *	≤ 0,17...≤ 0,19 (tyyppikohtainen)
Lämpötilaluokka	TF110 (katso IEC60335-2-51)
Likaantumisaste	2 (IEC 60664-1)
Maks. sallittu käyttöpaine	PN 6/10 ¹⁾ , PN 16 ²⁾

*Pumpun energiatehokkuusindeksi saavutetaan, kun näyttö on pois päältä.

¹⁾ Vakiomalli

²⁾ Erikoismalli tai lisävarustus (lisähintaan)

Taul. 4: Tekniset tiedot, juomavesi

Katso lisätietoja tyyppikilvestä ja tuoteluettelosta.

2.4 Bluetooth-radorajapinta

Pumpussa on Bluetooth-rajapinta, jonka kautta se voidaan liittää mobiililaitteisiin. Pumpua voidaan käyttää, säätää ja sen tietoja lukea sovelluksen ja älypuhelimien avulla. Bluetooth on asetettu tehtaalla toimintaan, ja tarvittaessa se voidaan ottaa pois toiminnasta Säädet / Laitesäädöt / Bluetooth-valikon kautta.

- Taajuuskaista: 2 400 MHz – 2 483,5 MHz
- Suurin säteily lähetysteho: < 10 dBm (EIRP)

2.5 Minimitulopaine

Pienin imuputken paine (yli ilmakehän paineen) pumpun imuhytteessä kavitaatioäänien välttämiseksi pumpattavan aineen lämpötilassa:

Nimelliskoko	Aineen lämpötila			
	-10 °C – +50 °C	+80 °C	+95 °C	+110 °C
Rp 1	0,3 bar	0,8 bar	1,0 bar	1,6 bar
Rp 1¼	0,3 bar	0,8 bar	1,0 bar	1,6 bar

Nimelliskoko	Aineen lämpötila			
	-10 °C – +50 °C	+80 °C	+95 °C	+110 °C
DN 32 (H _{max} = 8 m, 10 m, 12 m)	0,3 bar	0,8 bar	1,0 bar	1,6 bar
DN 32 (H _{max} = 16 m)	0,5 bar	1,0 bar	1,2 bar	1,8 bar
DN 40 (H _{max} = 4 m, 8 m)	0,3 bar	0,8 bar	1,0 bar	1,6 bar
DN 40 (H _{max} = 12 m, 16 m)	0,5 bar	1,0 bar	1,2 bar	1,8 bar
DN 50 (H _{max} = 6 m)	0,3 bar	0,8 bar	1,0 bar	1,6 bar
DN 50 (H _{max} = 8 m)	0,5 bar	1,0 bar	1,2 bar	1,8 bar
DN 50 (H _{max} = 9 m, 12 m)	0,5 bar	1,0 bar	1,2 bar	1,8 bar
DN 50 (H _{max} = 14 m, 16 m)	0,7 bar	1,2 bar	1,5 bar	2,3 bar
DN 65 (H _{max} = 6 m, 9 m)	0,5 bar	1,0 bar	1,2 bar	1,8 bar
DN 65 (H _{max} = 12 m, 16 m)	0,7 bar	1,2 bar	1,5 bar	2,3 bar
DN 80	0,7 bar	1,2 bar	1,5 bar	2,3 bar
DN 100	0,7 bar	1,2 bar	1,5 bar	2,3 bar

Taul. 5: Pienin imuputken paine

HUOMAUTUS

Voimassa 300 m merenpinnan yläpuolelle saakka. Lisäys korkeampia paikkoja varten +0,01 bar/100 m.

Korkeammilla pumpattavan aineen lämpötiloilla, tiheydeltään pienemmillä pumpattavilla aineilla, suuremmilla virtausvastuksilla sekä ilmanpaineen ollessa alhaisempi arvoja on mukautettava vastaavasti.

Maksimiasennuskorkeus 2000 metriä merenpinnan yläpuolella.

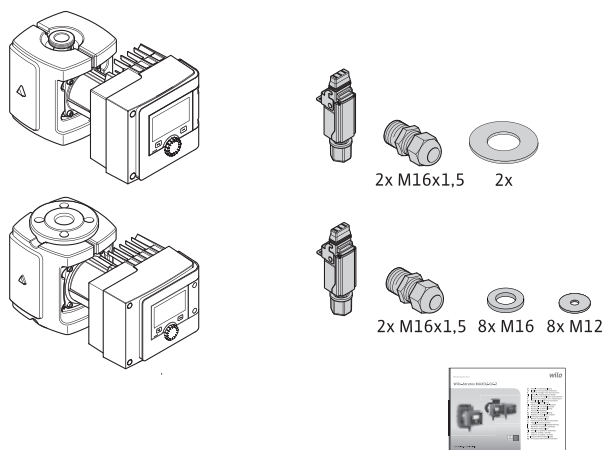
2.6 Toimituksen sisältö

Fig. 6: Vakiopumppujen toimituksen sisältö

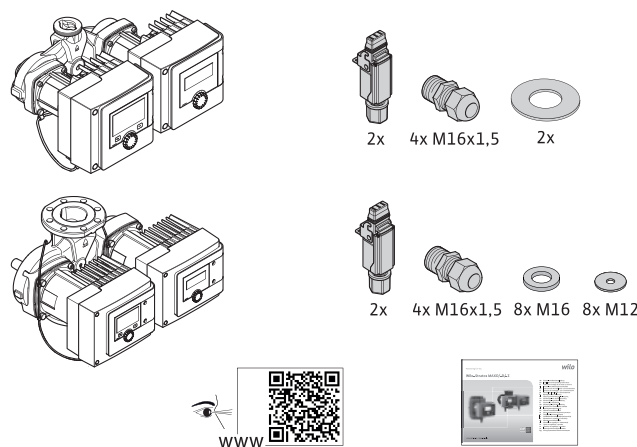


Fig. 7: Kaksoispumppujen toimituksen sisältö

- Pumppu
- Wilo-Connector. Kaksoispumput: 2x
- 2 x kaapeliläpivienti (M16 x 1,5). Kaksoispumput: 4 x
- 4 x muovitulppa (vain vakiopumppu)
- Kaksiosainen lämpöeristevaippa (vain peruskuormapumppu);
 - Materiaali: EPP, polypropeenivahto
 - Lämmönjohtavuus: 0,04 W/m DIN 52612 mukaan
 - Syttyvyys: luokka B2 DIN 4102, FMVSS 302 mukaan
- 8 x aluslevy M12 (laipparuuveihin M12 yhdistelmä-laippamallissa DN32–DN65)
- 8 x aluslevy M16 (laipparuuveihin M16 yhdistelmä-laippamallissa DN32–DN65)
- 2 x tiiviste kierrelitännässä
- Kompakti asennus- ja käyttöohje

2.7 Lisävarusteet

Lisävarusteet on tilattava erikseen.

- CIF-moduulit
- PT1000 (kontakti- ja upotusanturi)
- Vastalaipat (DN 32 – DN 100)
- ClimaForm

Katso yksityiskohtaiset tiedot tuoteluettelosta.

3 Turvallisuus

3.1 Määräystenmukainen käyttö

Pumput käyttökohteille lämmitys/ilmastointi/jäähdytys

Stratos MAXO/-D -mallisarjan älykkäitä pumppuja käytetään aineiden kierrättämiseen seuraavilla käyttöalueilla:

- Lämminvesilämmitysjärjestelmät
- Jäähdytys- ja kylmävesipiirit
- Suljetut teollisuuden kiertojärjestelmät
- Aurinkolämmitysjärjestelmät
- Maalämpöjärjestelmät
- Jäähdytys

Pumput eivät täytä ATEX-direktiivin vaatimuksia eivätkä sovellu räjähdysvaarallisten tai tulenarkojen aineiden pumppaukseen!

Pumpun määräystenmukaiseen käyttöön kuuluu myös tämän käyttöohjeen sekä pumpussa olevien tietojen ja merkintöjen noudattaminen.

Muunlainen kuin edellä mainittu käyttö katsotaan virheelliseksi, mikä johtaa kaikkien takuuvaatimusten raukeamiseen.

Sallitut pumpattavat aineet

Lämmityspumput:

- Lämmitysvesi standardin VDI 2035 osan 1 ja osan 2 mukaan
- Demineralisoitu vesi standardin VDI 2035-2 mukaisesti, luku "Veden laatu"
- Vesi/glykoliseokset, suurin sekoitussuhde 1:1

Kun glykolia sekoitetaan joukkoon, pitää pumpun pumppaustietoja korjata suuremman viskositeetin mukaisesti prosentuaalisesta sekoitussuhteesta riippuen.

- Korroosionestoinhibiittejä sisältävät eteeni-/propyleeniglykolit.
- Ei happea sitovia aineita, ei kemiallisia tiivisteaineita (huomioi korroosioteknisesti suljettu järjestelmä VDI 2035 mukaisesti); vuotavat kohdat on käsiteltävä uudelleen.
- Tavalliset korroosionestoaineet¹⁾ ilman korroosiota aiheuttavia anodisia inhibiittoreita (kulutuksen aiheuttama aliannostus!).
- Yleisesti myytävät yhdistelmätuotteet¹⁾ ilman epäorgaanisia tai polymeerejä kalvonmuodostajia.
- Yleisesti myytävät jäähditysliuokset¹⁾.



VAROITUS

Luvattomien pumpattavien aineiden aiheuttama henkilö- ja esinevahinkojen vaara!

Luvattomat pumpattavat aineet voivat aiheuttaa henkilövahinkoja ja rikkoa pumpun.

¹⁾Lisäaineet on sekoitettava pumpattavaan aineeseen pumpun painepuolella, vaikka lisäaineen valmistaja suosittelisi muuta.

- On käytettävä vain merkkituotteita, joissa on korroosiosuoja-inhibiittejä!
- Noudata valmistajan ilmoittamia täyttöveden kloridipitoisuuksia! Kloridipitoiset juotospastat **eivät ole** hyväksytyjä!
- Käyttöturvallisuustiedotteita ja valmistajan ilmoituksia on ehdottomasti noudatettava!

Suolapitoiset pumpattavat aineet

HUOMIO

Suolapitoiset pumpattavat aineet aiheuttavat esinevahinkojen vaaran!

Suolapitoiset pumpattavat aineet (esim. karbonaatit, asetaatit tai formiaatit) vaikuttavat erittäin syövyttävästi ja voivat rikkoa pumpun!

- Suolapitoisten pumpattavien aineiden lämpötila ei saa olla yli 40 °C!
- Käytä korroosionestoainetta ja tarkkaile sen pitoisuutta jatkuvasti!

HUOMAUTUS

Käytä muita aineita vain WILO SE:n hyväksynnän mukaan.

HUOMIO

Kemiallisten aineiden rikastumisen aiheuttamat esinevahingot!

Lisäaineita sisältävän pumpattavan aineen vaihtamisen, uudelleen täyttämisen ja lisäämisen yhteydessä on esinevahinkojen vaara, joka johtuu kemiallisten aineiden rikastumisesta.

- Huuhtelee pumpua pitkään erikseen. Varmista, että vanha aine on poistunut täysin pumpun sisäosista!
- Paineenvaihtohuhteluissa on pumppu erotettava!
- Kemiallisissa huuhtelutoimenpiteissä:
 - Pumppu on irrotettava puhdistuksen ajaksi järjestelmästä!

Juomavesipumput:



VAROITUS

Juomavedelle kiellettyjen pumpattavien aineiden aiheuttama terveyden vaarantuminen!

Käytettyjen materiaalien vuoksi Stratos MAXO/-D -mallisarjan pumppuja ei saa käyttää juomavesi- tai elintarvikealueella.

Stratos MAXO-Z -mallisarjan älykkäiden pumppujen materiaali ja rakenne on valittu niin, että ne sopivat erityisesti käyttöveden kiertojärjestelmien käyttöolosuhteisiin, ja

niissä on otettu huomioon Saksan ympäristöministeriön (Umweltbundesamt) ohjesuositukset:

- Käyttövesi EY-juomavesidirektiivin mukaan.
- Puhtaat, ei-syövyttävät ohuet aineet kansallisten käyttövesiasetusten mukaisesti.

HUOMIO

Kemiallisten desinfiointiaineiden aiheuttama omaisuusvahinkovaara!

Kemialliset desinfiointiaineet voivat johtaa materiaalivaurioihin.

- On noudatettava DVGW-W557-standardin määrittämiä **ta:**
- Pumppu on irrotettava kemiallisen desinfiointin ajaksi järjestelmästä!

Sallitut lämpötilat

	Stratos MAXO/-D	Stratos MAXO-Z
Aineen lämpötila	-10 °C...+110 °C	0 °C...+80 °C
Ympäristölämpötila	-10 °C...+40 °C	0 °C...+40 °C

Taul. 6: Sallitut lämpötilat

3.2 Virheellinen käyttö

VAROITUS! Pumpun virheellinen käyttö voi johtaa vaarallisiin tilanteisiin ja omaisuusvahinkoihin.

- Älä koskaan käytä muita pumpattavia aineita.
- Herkästi syttyvät materiaalit/aineet on aina pidettävä kaukana tuotteesta.
- Älä koskaan anna asiattomien henkilöiden suorittaa töitä.
- Älä koskaan käytä ilmoitettujen käyttörajojen ulkopuolella.
- Älä koskaan suorita mitään omavaltaisia muutoksia.
- Käytä vain hyväksytyjä lisävarusteita ja alkuperäisiä varaosia.
- Pumpua ei saa koskaan käyttää vaihekulmamuuтокsella/vaihekulmaohjauksella.

3.3 Laitteen ylläpitäjän velvollisuudet

Ylläpitäjän on:

- Asennus- ja käyttöohje on toimitettava henkilöstön omalla kielellä.
- Kaikki työt saa suorittaa vain pätevä ammattihenkilökunta.
- Varmista henkilöstön tarvittava koulutus suoritettavia töitä varten.
- Perehdytä työntekijöitä järjestelmän toimintatapoihin.
- Toimita tarvittavat suojavarusteet ja varmista, että työntekijät käyttävät niitä.
- varmistettava, että sähkövirrasta ei aiheudu vaaroja
- Varusta järjestelmän sisäpuolella olevat vaaralliset osat (äärimmäisen kylmä, äärimmäisen kuuma, pyörivä jne.) kosketussuojalla.
- vaihdettava vialliset tiivisteet ja liitäntäkaapelit.
- Herkästi syttyvät materiaalit on aina pidettävä kaukana tuotteesta.

Tuotteessa olevia huomautuksia on ehdottomasti noudatettava ja ne on pidettävä jatkuvasti luettavissa:

- Varoitus- ja vaarahuomautukset
- Tyyppikilpi
- Virtaussuunnan symboli
- Liitäntöjen merkintä

Tätä laitetta voivat käyttää yli 8-vuotiaat lapset sekä henkilöt, joiden fyysiset, sensoriset tai henkiset kyvyt ovat rajoittuneet tai joiden tiedoissa ja kokemuksissa on puutteita, jos heitä valvotaan tai jos heitä on opastettu käyttämään laitetta turvallisesti ja he ymmärtävät siihen liittyvät vaarat. Lapset eivät saa leikkiä laitteella. Lapset eivät saa puhdistaa tai huoltaa laitetta ilman valvontaa.

3.4 Turvallisuusohjeet

Sähkövirta



VAARA

Sähköisku!

Pumppu on sähkökäyttöinen. Sähköisku aiheuttaa hengenvaaran!

- Vain sähköalan ammattilaiset saavat suorittaa töitä sähkökomponenteille.

- Ennen kaikkia töitä virtalähde (tarvittaessa myös SSM:stä ja SBM:stä) on kytkettävä pois päältä ja varmistettava uudelleenpäälekytkentää vastaan. Vielä vallitsevan ja ihmisille vaarallisen kosketusjännitteen takia säätömoduulille tehtävät työt saa aloittaa vasta 5 minuutin odotusajan kuluttua.
- Käytä pumpua vain ehjien osien ja liitäntäjohtojen kanssa.

Magneetikenttä



VAARA

Magneetikenttä!

Pumpun sisäpuolella oleva kestmagneettiroottori voi osiin purettaessa olla hengenvaarallinen henkilöille, joilla on lääketieteellisiä implantaatteja (esim. sydämentahdistin).

- Älä milloinkaan avaa moottoria tai ota pois roottoria.

Kuumat komponentit



VAROITUS

Kuumat komponentit!

Pumpun pesä, moottorin kotelo ja alempi moduulin kotelo voivat kuumentua ja aiheuttaa niihin kosketettaessa palovammoja.

- Kosketa käytön aikana vain käyttöliittymää.
- Anna pumpun jäähtyä ennen töiden aloittamista.
- Älä tuo pumpun lähelle herkästi syttyviä materiaaleja.

4 Kuljetus ja varastointi

Kuljetuksen ja välivarastoinnin aikana pumpu ja sen pakkaus on suojattava kosteudelta, pakkaselta ja mekaanisilta vaurioilta.



VAROITUS

Pehmentyneen pakkauksen aiheuttama loukkaantumisvaara!

Pehmentyneet pakkaukset menettävät kiinteytensä ja voivat tuotteen pudotessa aiheuttaa henkilövahinkoja.



VAROITUS

Repeytyneiden muovinauhojen aiheuttama loukkaantumisvaara!

Pakkauksen repeytyneet muovinauhat kumoavat kuljetusvarmistuksen. Tuotteen putoaminen voi aiheuttaa henkilövahinkoja.

4.1 Kuljetustarkastus

Toimitus on vastaanotettaessa tarkastettava heti mahdollisten vaurioiden ja osien täydellisyys suhteen. Tee tarvittaessa valitus välittömästi.

4.2 Kuljetus- ja varastointiedellytykset

- Varastoi laite alkuperäisessä pakkauksessa.
- Varastoi pumpu akseli vaakatasossa ja vaakasuoralla alustalla. Ota huomioon

pakkaussymboli  (ylhäällä).

- Käytä tarvittaessa nostolaitetta, jonka nostokyky on riittävä.
- Suojattava kosteudelta ja mekaanisilta kuormilta.
- Sallittu lämpötila-alue -20 °C...+70 °C
- Suhteellinen ilmankosteus: 5–95 %

Käyttöveden kiertopumput:

- Tuotteen pakkauksesta poistamisen jälkeen on vältettävä likaantumista tai saastumista.

4.3 Kuljetus

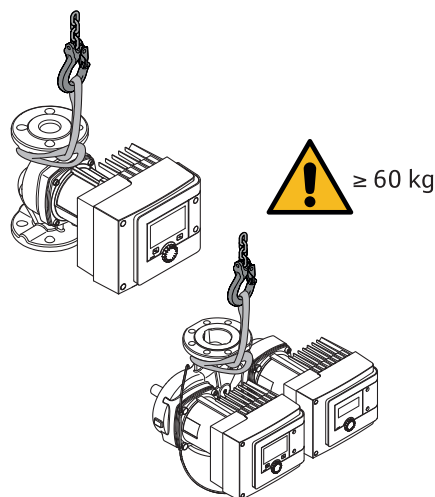


Fig. 8: Kuljetus

- Kanna laitetta vain moottorista tai pumpun pesästä.
- Käytä tarvittaessa nostolaitetta, jonka nostokyky on riittävä.

5 Asennus

- Asennuksen tai purkamisen saavat suorittaa vain ammattilaiset, joilla on oltava koulutus kyseisen rakennuspuhjan tarvittavista työkaluista ja kiinnitysmateriaaleista.

5.1 Laitteen ylläpitäjän velvollisuudet

- Maakohtaisia ja paikallisia määräyksiä on noudatettava!
- Noudata paikallisia ammattilaliittojen tapaturmantorjunta- ja turvamääräyksiä.
- Toimita tarvittavat suojavarusteet ja varmista, että työntekijät käyttävät niitä.
- Noudata kaikkia määräyksiä, jotka koskevat työskentelyä raskaiden kuormien kanssa.

5.2 Turvallisuus asennettaessa



VAROITUS

Kuumat pumpattavat aineet!

Kuumat aineet voivat johtaa palovammoihin. Ota seuraavat seikat huomioon ennen pumpun asennusta tai irrottamista tai koteloruuvien avaamista:

1. Sulje sulkuventtiilit tai tyhjennä järjestelmä.
2. Anna järjestelmän jäähtyä täysin.



VAROITUS

Epäasianmukainen asennus!

Epäasianmukainen asennus voi johtaa henkilövahinkoihin. Puristuksiin jäämisen vaara!

Terävät reunat/purseet aiheuttavat loukkaantumisvaaran!

Loukkaantumisvaara, jos pumppu/moottori putoaa!

3. Käytä sopivaa suojavarustusta (esim. käsineitä)!
4. Varmista pumppu/moottori tarvittaessa soveltuvilla kuormankiinnitysvälineillä putoamista vastaan!

5.3 Asennuksen valmistelu

1. Putket on kiinnitettävä soveltuvilla laitteilla lattiaan, kattoon tai seinään, niin että pumppu ei kannata putken painoa.
2. Kun pumppu asennetaan avoimien järjestelmien menosyöttöön, turvamenosyötön täytyy haarautua ennen pumppua (EN 12828).
3. Pumppu on asennettava siten, että siihen pääsee helposti käsiksi, jotta myöhemmät tarkastukset tai vaihdot on helppo suorittaa.
4. Suorita kaikki hitsaus- ja juottotyöt loppuun.
5. Huuhtelee järjestelmä.
6. Pumppu on varustettava edestä ja takaa sulkuventtiileillä.
7. Jätä kevennysmatkat pumpun eteen ja taakse.

8. Varmista, että pumppu voidaan asentaa ilman mekaanisia jännitteitä.
9. Jätä 10 cm:n etäisyys säätömoduuliin, jotta se ei ylikuumene.
10. Huomioi sallitut asennusasennot.

Asennus rakennuksen sisälle

Asenna pumppu kuivaan, hyvin ilmastoituun ja kotelointiluokan mukaan (katso pumpun tyyppikilpi) pölyttömään tilaan.

HUOMIO

Sallitun ympäristölämpötilan ylitys tai alitus!

Yliämpötilan yhteydessä säätömoduuli kytkeytyy pois päältä!

- Huolehdi riittävästä tuuletuksesta/lämmityksestä!
- Säätömoduulia ja pumppua ei saa koskaan peittää esineillä!
- Säätömoduulin ympärillä on oltava riittävä, vähintään 10 cm:n vapaa tila!
- Alle -10 °C :n ympäristölämpötilat eivät ole sallittuja!

Asennus rakennuksen ulkopuolelle (ulkoasennus)

- Huomioi sallitut ympäristölämpötilat ja kotelointiluokka.
- Pumppu on suojattava sään vaikutuksilta asentamalla se runkoon. Alle -10 °C :n ympäristölämpötilat eivät ole sallittuja.
- Suojaa pumppu sään vaikutuksilta kuten suoralta auringonvalolta, sateelta ja lumelta.
- Pumppu on suojattava niin, että kondenssiveden poistourat eivät likaannu.
- Estä kondenssiveden muodostuminen soveltuvilla menetelmillä.

5.4 Asennus

- Asennus on suoritettava jännityksettömästi ja niin, että pumppuakseli on vaakasuorassa!
- Varmista, että pumpun asentaminen oikeaan läpivirtaussuuntaan on mahdollista: Huomioi virtaussuunnan symboli pumpun pesässä!

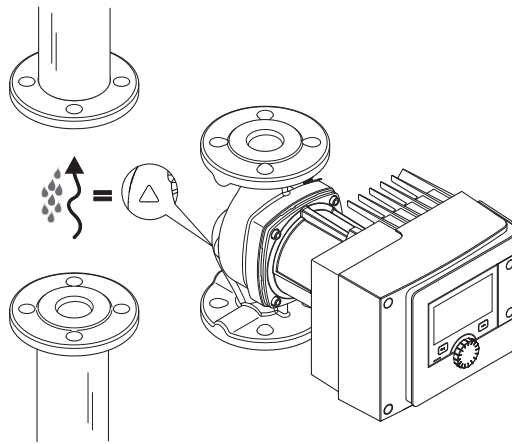


Fig. 9: Ota huomioon läpivirtaussuunta

- Pumpun saa asentaa vain sallittuun asennusasentoon!

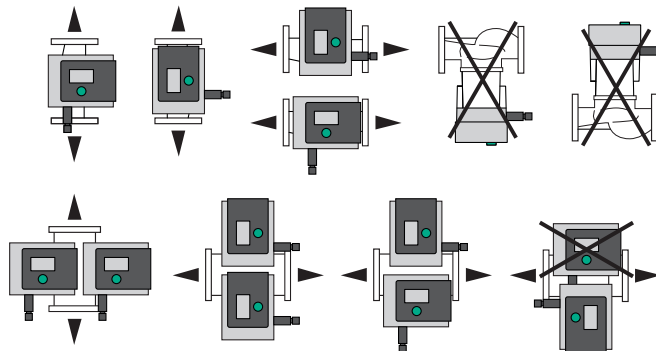


Fig. 10: Sallitut asennusasennot

- Tarpeen vaatiessa kierrä moottoria ja säätömoduulia, katso luku Moottoripään suoristus [► 1454]

HUOMIO**Tippuveden aiheuttama elektroniikan epäkuntoon meno**

Jos moduuli on sijoitettu väärin, vaarana on tippuvan veden pääseminen sen sisään. Tämä voi aiheuttaa elektroniikan vian tai epäkuntoon menon.

- Moduuli ei saa olla sijoitettuna kaapeliliitäntä ylöspäin osoittaen!

Katso myös

📄 Moottoripään suoristus [► 1454]

5.4.1 Asenna kierreliitäntäpumput**VAROITUS****Kuuma pinta!**

Putket voivat olla kuumia. Tällöin on olemassa palamisen aiheuttama loukkaantumisvaara.

- Käytä suojakäsineitä.

Asennusvaiheet

1. Asenna sopivat putkiliittimet.

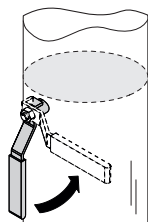
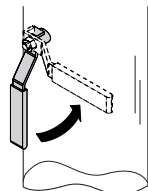


Fig. 11: Sulkuventtiilien sulkeminen

2. Sulje sulkuventtiilit pumpun edestä ja takaa.

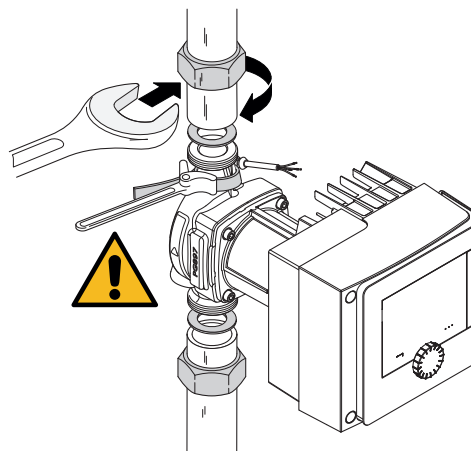


Fig. 12: Pumpun asennus

3. Asenna pumppu ja mukana toimitetut tasotiivisteet paikalleen. **Ota huomioon virtaussuunta!** Pumpun pesän virtaussuuntamerkin on osoitettava virtaussuuntaan.

4. Ruuvaa pumppu liittosmuttereilla. Pidä kiinni vain hihnaputkipihdeillä pumpun pesästä.

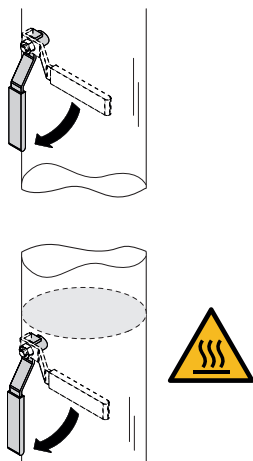


Fig. 13: Avaa sulkuventtiili

5. Avaa sulkuventtiilit pumpun edestä ja takaa.

6. Tarkista tiiviys.

5.4.2 Laippapumpun asennus



VAROITUS

Kuumat pinnat

Putket voivat olla kuumia. Tällöin on olemassa palamisen aiheuttama loukkaantumisvaara.

- Käytä suojakäsineitä.



VAROITUS

Epäs asianmukaisen asennuksen aiheuttama loukkaantumisen ja palovammojen vaara!

Epäs asianmukaisessa asennuksessa laippaliitäntä voi vaurioitua ja alkaa vuotaa.

- Älä koskaan yhdistä kahta kombilaippaa toisiinsa!
- Kombilaipalla varustettuja pumppuja ei saa käyttää käyttöpainella PN 16!
- Varmistusosien (kuten jousirenkaiden) käyttö voi johtaa laippaliitännän vuotoihin. Niitä ei sen takia saa käyttää. Ruuvin/mutterin pään ja kombilaipan välillä täytyy käyttää mukana toimitettuja aluslevyjä (toimituksen sisältö)!
- Seuraavan taulukon mukaisia sallittuja kiristysmomenteja ei saa myöskään ylittää käytettäessä ruuveja, joiden lujuus on suurempi (≥ 4.6), koska silloin voi ilmetä pitkittäisreikien reunaosien säröjä. Näin ruuvien esikiristystä ei enää ole ja laippaliitäntä voi alkaa vuotaa. Palovammojen vaara!
- Käytä tarpeeksi pitkiä ruuveja. Ruuvien kierteen täytyy ulottua vähintään yhden kierrevälin mitan ruuvimutterin ulkopuolelle.
- Testaa mahdolliset vuodot suurimmalla sallitulla käyttöpainella!

Ruuvit ja kiristysmomentit

Laippapumppu PN 6

	DN 32	DN 40	DN 50
Ruuvien läpimitta	M12	M12	M12
Lujuusluokka	≥ 4.6	≥ 4.6	≥ 4.6
Kiristysmomentti	40 Nm	40 Nm	40 Nm
Ruuvien pituus	≥ 55 mm	≥ 55 mm	≥ 60 mm
	DN 65	DN 80	DN 100
Ruuvien läpimitta	M12	M16	M16
Lujuusluokka	≥ 4.6	≥ 4.6	≥ 4.6
Kiristysmomentti	40 Nm	95 Nm	95 Nm

	DN 65	DN 80	DN 100
Ruuvipituus	≥ 60 mm	≥ 70 mm	≥ 70 mm

Taul. 7: Laippakiinnitys PN 6

Laippapumppu PN 10 ja PN 16 (ei kombilaippa)

	DN 32	DN 40	DN 50
Ruuvin läpimitta	M16	M16	M16
Lujuusluokka	≥ 4.6	≥ 4.6	≥ 4.6
Kiristysmomentti	95 Nm	95 Nm	95 Nm
Ruuvipituus	≥ 60 mm	≥ 60 mm	≥ 65 mm

	DN 65	DN 80	DN 100
Ruuvin läpimitta	M16	M16	M16
Lujuusluokka	≥ 4.6	≥ 4.6	≥ 4.6
Kiristysmomentti	95 Nm	95 Nm	95 Nm
Ruuvipituus	≥ 65 mm	≥ 70 mm	≥ 70 mm

Taul. 8: Laippakiinnitys PN 10 ja PN 16

Älä koskaan yhdistä kahta kombilaippaa toisiinsa.

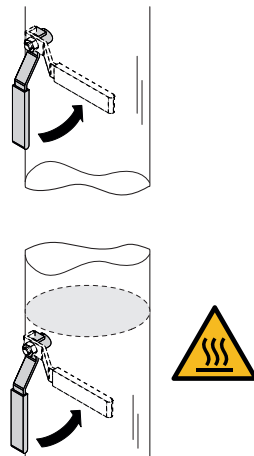
Asennusvaiheet

Fig. 14: Sulje sulkuventtiili.

1. Sulje sulkuventtiilit pumpun edestä ja takaa.

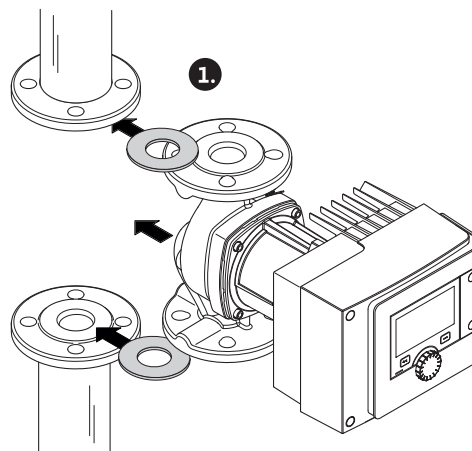


Fig. 15: Pumpun asettaminen

2. Aseta pumppu ja kaksi sopivaa tasotiivistettä putkeen niin, että laipat voidaan ruuvata pumpun tuloon ja lähtöön. **Ota huomioon virtaussuunta!** Pumpun pesän virtaussuuntamerkin on osoitettava virtaussuuntaan.

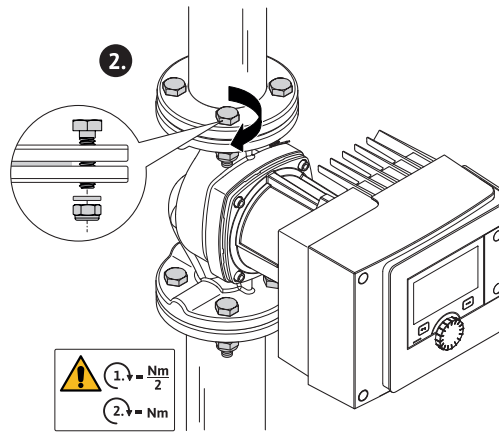


Fig. 16: Pumpun asennus

3. Ruuvaa laipat ja sopivat ruuvit sekä mukana toimitetut aluslevyt toisiinsa 2 vaiheessa ristikkäin. Huomioi annetut kiristysmomentit!

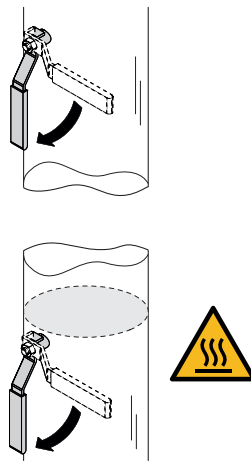


Fig. 17: Avaa sulkuventtiili

4. Avaa sulkuventtiilit pumpun edestä ja takaa.

5. Tarkista tiiviys.

5.5 Moottoripään suoristus

Moottoripää on suoristettava asennusasennon mukaan.

- Tarkista hyväksytyt asennuspaikka.

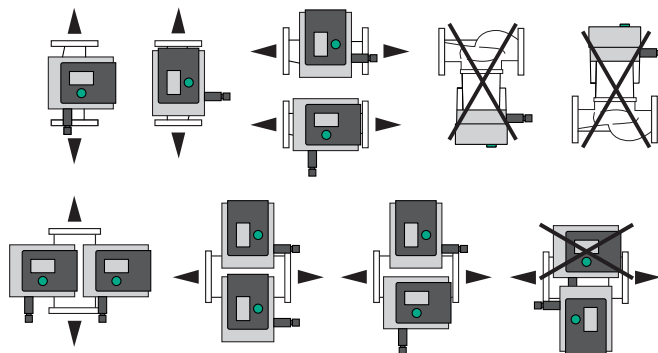


Fig. 18: Sallitut asennusasennot

HUOMAUTUS

Kierrä moottoripäätä aina ennen järjestelmän täyttämistä!

Pumpputyypistä riippuen tarvitaan erilaisia menettelytapoja.

1. vaihtoehto: Moottorin kiinnitysruuveihin on vaikea päästä käsiksi.

Vakiopumppu

1. Pura lämpöeriste vetämällä molemmat puoliskot erilleen.

2. Vedä anturikaapelin pistoke varovasti säätömoduulista.
3. Irrota anturikaapeli kaapelikiinnikkeistä.
4. Nosta kaapelikiinnikkeet ruuvitaltalla varovasti ylös moottorin kiinnitysruuveista ja laita ne sivuun.



VAARA

Hengenvaara sähköiskun takia! Generaattori- tai turbiinikäyttö pumpun läpivirtauksessa!

Myös ilman moduulia (ilman sähköliitäntää) voi moottorin koskettimissa olla kosketusvaarallinen jännite!

5. Avaa moduulin kannen (HMI) ruuvit.
6. Ota moduulin kansi ja näyttö pois ja aseta ne sivuun turvalliseen paikkaan.
7. Avaa säätömoduulin kuusiokoloruuvit M4.
8. Vedä säätömoduuli irti moottorista.
9. Avaa kaapelikioppi tarvittaessa poistamalla kaapelikiinnitin.
10. Avaa moottorin kotelon ruuvit ja käännä moottoripäätä varovasti. **Älä** irrota sitä pumpun pesästä!

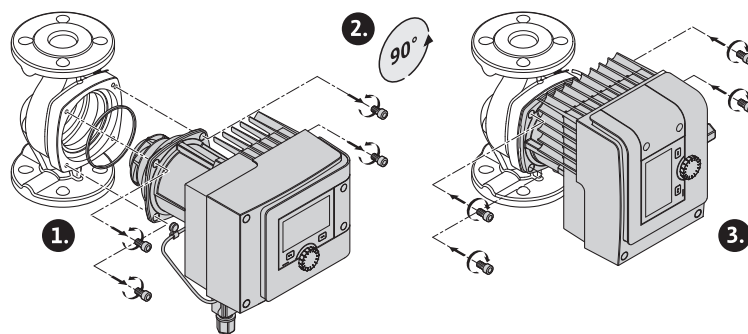


Fig. 19: Käännä moottoria

VAROITUS

Omaisuuksvahinkoja!

Tiivisteiden vaurio tai väärin kierretty tiiviste aiheuttaa vuodon. Vaihda tiiviste tarvittaessa!

11. Kiristä sitten moottorin kiinnitysruuvit ristikkäin. Ota huomioon kiristysmomentit! (Taulukko "Kiristysmomentit")
12. Aseta säätömoduuli moottoripäähän (ohjauspultit määräävät tarkan kohdan).
13. Kiinnitä säätömoduuli kuusiokoloruuveilla M4. (väntömomentti $1,2 \pm 0,2$ Nm)
14. Vie moduulin kansi näyttö mukaan lukien kohdistusosat edellä uriin, käännä kansi kiinni ja kiinnitä ruuveilla.



HUOMIO

Osat kuumia!

Kuuma moottoripää voi vaurioittaa anturikaapelia!

Asenna anturikaapeli ja vie se kaapelikiinnikkeen läpi niin, että kaapeli ei kosketa moottoripäätä.

15. Työnnä anturikaapelin pistoke moduulin liitäntään.
16. Paina kaapelikiinnikkeet kahden moottorin kiinnitysruuvin päälle.
17. Paina anturikaapeli sille tarkoitettuun kaapelikiinnikkeen kaapelinojajaimen.
18. Aseta lämpöeristeen molemmat puoliskot pumpun pesän ympärille ja paina ne yhteen.

2. vaihtoehto: Moottorin kiinnitysruuveihin on helppo päästä käsiksi.

- Suorita vaiheet 1–4, 10–11 ja 15–18 peräkkäin. Vaiheet 5–9 ja 12–14 voidaan jättää pois.

Kaksoispumppu

HUOMAUTUS

Kierrä moottoripäätä aina ennen järjestelmän täyttämistä!

Jos toista tai molempia moottoripäitä on kierrettävä, irrota kaksoispumpun kaapeli, joka yhdistää säätömoduulit toisiinsa.

Suorita vaiheet, kuten vakio pumpun kohdalla on kuvattu:

1. vaihtoehto: Moottorin kiinnitysruuveihin on vaikea päästä käsiksi.

- Suorita vaiheet 2–17 peräkkäin.

2. vaihtoehto: Moottorin kiinnitysruuveihin on helppo päästä käsiksi.

- Suorita vaiheet 2–3, 9–11 ja 15–17 peräkkäin. Vaiheet 1, 4–8, 12–14 ja 18 voidaan jättää pois.

Liitä molemmat säätömoduulit takaisin kaksoispumpun kaapeliin. Avaa kaapelikioppi tarvittaessa poistamalla kaapelikiinnitin.

Moottorin kiinnitysruuvien käynnistysvääntömomentit

Ruuvi	Kiristysmomentit [Nm]
M6x18	8–10
M6x22	8–10
M10x30	18–20

Taul. 9: Kiristysmomentit

5.6 Eristys

Pumpun eristys lämmitysjärjestelmissä ja käyttöveden kiertosovellutuksissa (vain vakio pumpu)



VAROITUS

Kuuma pinta!

Koko pumppu voi lämmetä hyvin kuumaksi. Palovammojen vaara, jos eriste jälkiasennetaan käytön aikana!

Aseta lämpöeristeen molemmat puoliskot ennen käyttöönottoa pumpun pesän ympärille ja paina ne yhteen. Asenna etukäteen neljä muovitulppaa (sisältyvät toimitukseen) puoliskon reikiin.

Pumpun eristys jäähdytys-/ilmastointijärjestelmissä

HUOMAUTUS

Toimitukseen sisältyvät lämpöeristevaipat ovat sallittuja vain lämmitys- ja käyttöveden kiertokäytössä, kun aineen lämpötila on > 20 °C!

Vakio pumput voidaan eristää jäähdytys- ja ilmastointikäyttöä varten Wilon matalan lämpötilan eristevaipalla (Wilo-ClimaForm) tai muilla yleisesti myytävillä diffuusiosuojatuilla eristemateriaaleilla.

Kaksoispumpuille ei ole olemassa esivalmistettuja matalan lämpötilan eristevaippoja. Tätä varten on käytettävä asiakkaan hankkimia, yleisesti myytäviä diffuusiosuojattuja eristemateriaaleja.

HUOMIO

Sähkövika!

Moottoriin kertyvä kondenssivesi voi aiheuttaa sähkövian.

- Pumpun pesän saa eristää vain moottorin välisaumaan saakka!
- Kondenssiveden poistoaukkojen täytyy jäädä vapaiksi, jotta moottorissa syntyvä kondenssivesi pääsee valumaan pois esteettömästi!

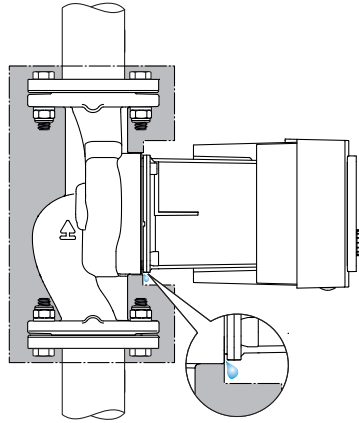


Fig. 20: Eristys, kondenssiveden vapauttaminen

5.7 Asennuksen jälkeen

1. Tarkasta putki-/laippaliitännöiden tiiviys.

6 Sähköasennus

Sähköasennuksen saa suorittaa vain pätevä sähköalan ammattihenkilö voimassa olevien määräysten mukaisesti!

Noudata ehdottomasti luvun "Turvallisuustiedot [► 1438]" ohjeita!



VAARA

Hengenvaara sähköiskun takia!

- Jännitteisten osien kosketuksesta aiheutuu välitön hengenvaara!
- Erityisesti henkilöt, jotka käyttävät lääketieteellisiä apuvälineitä, kuten sydämentahdistinta, insuliinipumppua, kuulolaitetta, implantteja tms. ovat vaarassa. Seurauksena voi olla kuolema, vakavia ruumiinvammoja ja aineellisia vahinkoja. Nämä henkilöt tarvitsevat joka tapauksessa työterveydellisen arvioinnin!
- Jos suojalaitteita (esim. säätömoduulin kansi) ei ole asennettu, sähköisku voi aiheuttaa hengenvaarallisen loukkaantumisen!
- Jos säätö- tai käyttöelementtejä poistetaan luvattomasti säätömoduulista, vaarana on sähköisku kosketettaessa laitteen sisäpuolella olevia sähköisiä rakenneosia!
- Väärän jännitteen asettaminen SELV-johtoihin aiheuttaa väärän jännitteen kaikissa pumpuissa ja kiinteistöautomaation asiakkaan hankkimissa laitteissa, jotka on liitetty SELV-johtoon. Hengenvaara!

- Asenna aikaisemmin irrotetut suojalaitteet, kuten esim. moduulin kansi, takaisin paikalleen!
- Pumpun saa liittää tai sitä saa käyttää vain säätömoduulin ollessa asennettuna!
- Jos säätömoduuli/Wilo-Connector on vaurioitunut, pumppua ei saa ottaa käyttöön!
- Katkaise käyttöjännite kaikinapaisesti ja varmista asiatonta uudelleenaktivointia vastaan!
Vielä vallitsevan ja ihmisille vaarallisen kosketusjännitteen takia säätömoduulille tehtävät työt saa aloittaa vasta 5 minuutin odotusajan kuluttua!
- Tarkasta, että kaikki liitännät (myös potentialivapaat koskettimet) ovat jännitteettömiä!



HUOMIO

Epäasianmukaisen sähköliitännän aiheuttamat esinevahingot!

- Riittämätön verkon kapasiteetin suunnittelu voi johtaa järjestelmän kaatumiseen ja jopa johtojen syttymiseen verkon ylikuormituksessa!
- Jos jännite on väärä, pumppu voi vaurioitua!
- Väärän jännitteen asettaminen SELV-johtoihin aiheuttaa väärän jännitteen kaikissa pumpuissa ja asiakkaan hankkimissa kiinteistöautomaation laitteissa, jotka on liitetty SELV-johtoon, ja ne voivat vaurioitua!

- Verkkoa suunniteltaessa on käytettävien kaapelin halkaisijoiden ja sulakkeiden osalta otettava huomioon, että monipumppukäytössä on mahdollista, että kaikki pumput ovat käytössä samanaikaisesti!
- Kytettäessä pumppua päälle/pois ulkoisten ohjauslaitteiden kautta täytyy verkkojännitteen tahdistus (esim. pulssipakettiohjauksella) deaktivoida!
- Säättö triakin/puolijohdereleen kautta on tarkastettava jokaisessa yksittäistapauksessa!
- On varmistettava, että SELV-johdoissa on enintään 24 V:n jännite!

6.1 Vaatimukset



VAARA

Hengenvaara sähköiskun takia!

Vaikka säätömoduulin sisäinen LED ei pala, jännite voi olla voimassa! Jos suojalaitteita (esim. säätömoduulin kansi) ei ole asennettu, sähköisku voi aiheuttaa hengenvaarallisen loukkaantumisen!

- Kytke aina pumpun virtalähde pois päältä, tarvittaessa myös SSM ja SBM!
- Älä koskaan käytä pumppua, jos moduulin kansi ei ole suljettuna!

HUOMAUTUS

Kansallisia direktiivejä, normeja ja määräyksiä sekä paikallisen sähköyhtiön määräyksiä on noudatettava!

HUOMIO

Omaisuuksivahinkoja!

Jos pumppu asennetaan väärin, sähkölaitteet voivat vaurioitua.

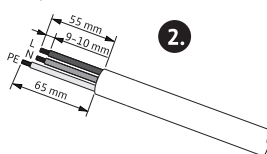
Katso tyyppikilvessä mainittu virtalaji ja jännite.

Liitännätiedot	
Verkkojännite	1 ~ 230 V ± 10 %, 50/60 Hz EN 60950 230 V – TN-, TT-verkoille
Suojaus	Vakiopumppu tai kaksoispumpun moottoripää: 16 A, hidas sulake tai C-ominaisuuksilla varustettu katkaisin.
Vuotovirta I_{eff} (poisto PE:hen sisäisten EMC-suodattimien kautta)	≤ 3,5 mA

Taul. 10: Liitännätiedot

- Katso tyyppikilvessä mainittu virtalaji ja jännite.
- Pienin sulake: 16 A, hidas sulake tai C-ominaisuuksilla varustettu katkaisin. Kaksoispumpuissa kytke päälle ja suoja molemmat moottorit yksitellen.
- On suositeltavaa suojata pumput vikavirtasuojakytkimellä (tyyppi A tai B tai standardin EN 60335 mukaan).
Ota huomioon vuotovirta pumppua I_{eff} kohti ≤ 3,5 mA.
- Saa liittää vain 230 V TN- tai TT-pienjänniteverkkoihin.
Ei saa koskaan liittää 230 V IT-pienjänniteverkkoihin (230 V "Isolé Terre" – pienjänniteverkko).

- Sähköasennus on tehtävä kiinteällä liitäntäkaapelilla, jossa on pistoke tai kaikinapainen kytkin, jonka koskettimen katkaisuväli on vähintään 3 mm (VDE 0700/osa 1).
- Älä koskaan asenna keskeytymättömään virransyöttöön.
- Virtalähteen tahdistus (esim. vaiheenleikkaussäätö) ei ole sallittu! Deaktivoi tahdistus.
- Pumpun kytkentä Triacs/puolijohdereleen kautta on tarkastettava yksittäistapauksissa.
- Deaktivointi asiakkaan hankittavalla verkkoreleellä: Nimellisvirta ≥ 10 A, nimellijännite 250 V AC.
Pumpun nimellisvirran otosta riippumatta virtalähteen jokaisen päällekytkennän yhteydessä voi esiintyä jopa 10 A:n käynnistysvirtahuippuja!
- Käynnistystiheys on otettava huomioon:
 - Päälle-/poiskytkennät verkkojännitteen kautta $\leq 100/24$ h
- Suurempi päälle- ja poiskytkentöjen määrä $\leq 20/h$ ($\leq 480/24$ h) sallittu käytettäessä:
 - digitaalista tuloa, jossa on Ulkoinen POIS -toiminto
 - analogista asetusarvon määrittystä, jossa on poiskytkentätoiminto
 - kytkentäsignaaleja viestintärajapintojen (esim. CIF-moduuli, Wilo Net tai Bluetooth) kautta
- Vuotovettä vastaan ja vedonpoistajaksi kaapeliläpiviennissä on käytettävä riittävällä ulkohalkaisijalla varustettua liitäntäkaapelia.



Ø 8–10 mm
min: 3x1,5 mm²
max: 3x2,5 mm²

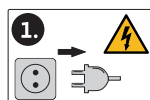


Fig. 21: Liitännän valmistelu

- Kaapelit on taivutettava kaapeliläpiviennin lähellä poistomutkalle, jotta tippuvesi voidaan johtaa pois.
- Jos pumpattavan aineen lämpötila on yli 90 °C, on käytettävä lämmönkestävää liitäntäkaapelia.
- Asenna liitäntäkaapeli niin, ettei se kosketa putkia tai pumppua.

Liittimet on tarkoitettu jäykille ja taipuisille johtimille, jotka on varustettu pääteholkeilla tai joissa ei ole niitä.

Liitäntä	Liittimien poikkipinta mm ²		Kaapeli
	Min.	Maks.	
Verkkopistoke	3x1,5	3x2,5	
SSM	2x0,2	2x1,5 (1,0 ^{**})	*
SBM	2x0,2	2x1,5 (1,0 ^{**})	*
Digitaalinen tulo 1 (DI 1)	2x0,2	2x1,5 (1,0 ^{**})	*
Digitaalinen tulo 2 (DI 2)	2x0,2	2x1,5 (1,0 ^{**})	*
24 V lähtö	1x0,2	1x1,5 (1,0 ^{**})	*
Analoginen tulo 1 (AI 1)	2x0,2	2x1,5 (1,0 ^{**})	*
Analoginen tulo 2 (AI 2)	2x0,2	2x1,5 (1,0 ^{**})	*
Wilo Net	3x0,2	3x1,5 (1,0 ^{**})	Suojattu

Taul. 11: Kaapelivaatimukset

*Kaapelin pituus ≥ 2 m: Käytä suojattuja kaapeleita.

**Pääteholkkeja käytettäessä maksimihalkaisija viestintärajapinnoissa pienenee 1 mm²:iin. Wilo-Connectorissa kaikki yhdistelmät 2,5 mm²:iin asti ovat sallittuja.



VAROITUS

Sähköisku!

SSM/SBM-johtoja liitettäessä on huolehdittava erillisestä johdotuksesta SELV-alueelle, sillä muuten SELV-suojaus ei ole enää taattu!

Kun kaapelin poikkipinnat ovat 5–10 mm, ennen kaapelin asennusta on poistettava kaapeliläpiviennin sisätiivisterengas.

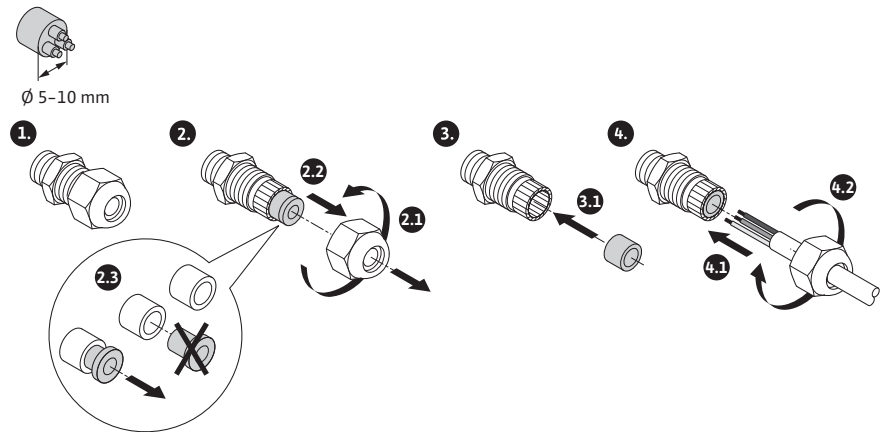


Fig. 22: Kaapeliläpivienni \varnothing 5–10 mm

HUOMAUTUS

- Kiristä kaapeliläpivienni M16x1,5 säätömoduulissa 2,5 Nm:n vääntömomentilla.
- Vedonpoiston takaamiseksi kiristä mutteri 2,5 Nm:n vääntömomentilla.
- Kaapeliläpiviennin sisätiivisterengas kaapelin poikkipintojen \geq 5 mm asennukseen.

6.2 Liitännämahdollisuudet

HUOMIO

Esinevahinkojen vaara!

Virtalähdettä ei saa koskaan liittää kahteen 400 V:n vaiheeseen! Elektroniikka voi rikkoutua.

- Virtalähteen saa liittää vain 230 V:iin (vaihe nolajohtimeen)!

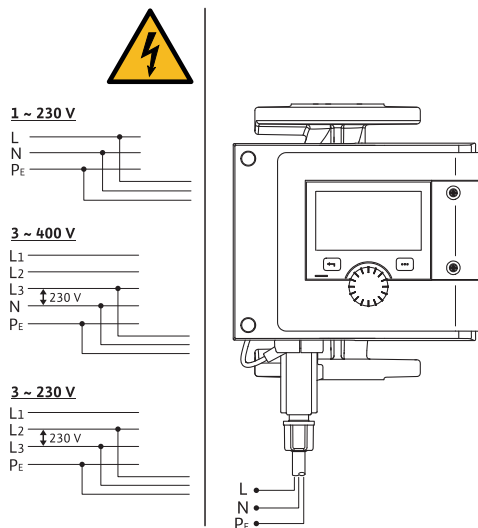


Fig. 23: Liitännämahdollisuudet

Pumppu voidaan liittää verkkojännitesyöttöön, jolla on seuraavat jännitearvot:

- 1 ~ 230 V
- 3 ~ 400 V nolajohtimella
- 3 ~ 230 V

6.3 Wilo-Connectorin liitäntä ja irrotus



VAROITUS

Hengenvaara sähköiskun takia!

- Wilo-Connectoria **ei saa koskaan** liittää tai irrottaa verkkojännitteen alaisena!



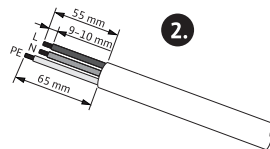
HUOMIO

Wilo-Connectorin epäasianmukaisen kiinnityksen aiheuttamat esinevahingot!

Wilo-Connectorin epäasianmukainen kiinnitys voi aiheuttaa kosketushäiriöitä ja sähköisiä vaurioita!

- Pumppua saa käyttää vain Wilo-Connectorin metallisangan ollessa lukittuna!
- Wilo-Connectorin irrottaminen jännitteen alaisena ei ole sallittua!

Liitäntä



Ø 8–10 mm
min: 3x1,5 mm²
max: 3x2,5 mm²

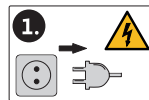


Fig. 24: Liitännän valmistelu

- Valmistele kaapelit kuvan tietojen mukaan.

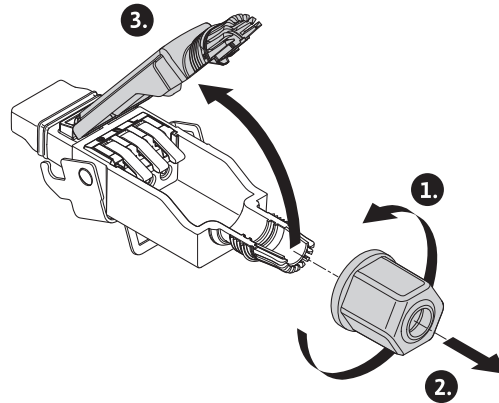


Fig. 25: Wilo-Connectorin avaaminen

- Irrota mukana toimitetun Wilo-Connectorin kaapeliläpivienti.
- Irrota Wilo-Connectorin yläosa.

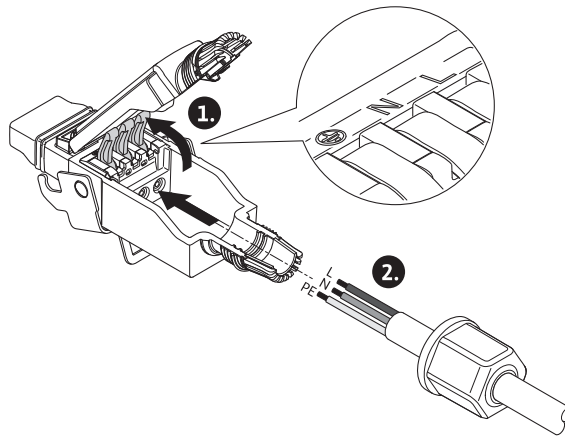


Fig. 26: Kaapeleiden asentaminen

4. Avaa WAGO:n "Cage Clamp" painamalla.
5. Vie kaapelit kaapeliläpiviennin läpi liitäntäholkkeihin.
6. Kiinnitä kaapelit paikoitustarkasti.

HUOMAUTUS

Ilman johtimien päteholkkeja olevissa kaapeleissa on katsottava, että yksikään johdin ei jää liittimen ulkopuolelle!

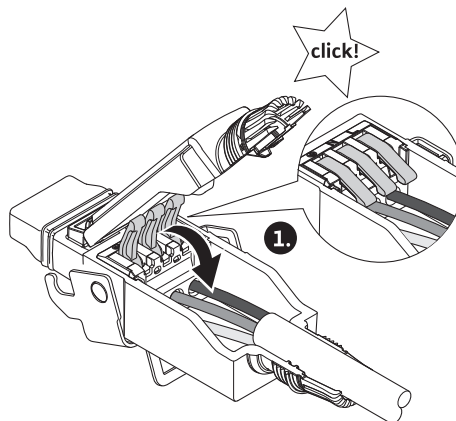


Fig. 27: Jousilukkojen sulkeminen

7. Sulje WAGO:n "Cage Clamp".

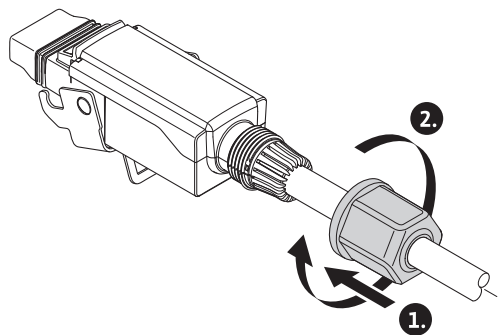


Fig. 28: Pistokkeen sulkeminen

8. Työnnä Wilo-Connectorin yläosa kohdistusosat edellä alaosaan, sulje pistoke.
9. Kierrä kaapeliläpivienni paikalleen 0,8 Nm:n vääntömomentilla.

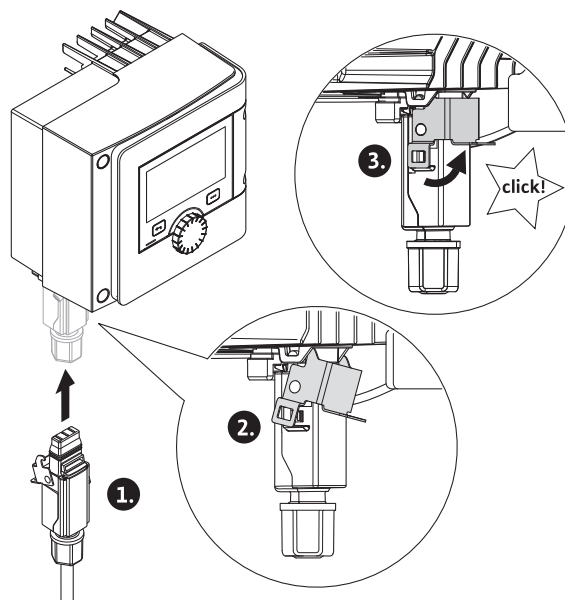


Fig. 29: Wilo-Connector-liittimen asentaminen

10. Aseta Wilo-Connector paikalleen ja lukitse metallisanka kiinnityspulteilla.

HUOMAUTUS

Metallisangan voi avata vain työkalulla Wilo Connectorin kotelon sivulta!

11. Kiinnitä virtalähde.

Irrutus

1. Katkaise verkkojännite.

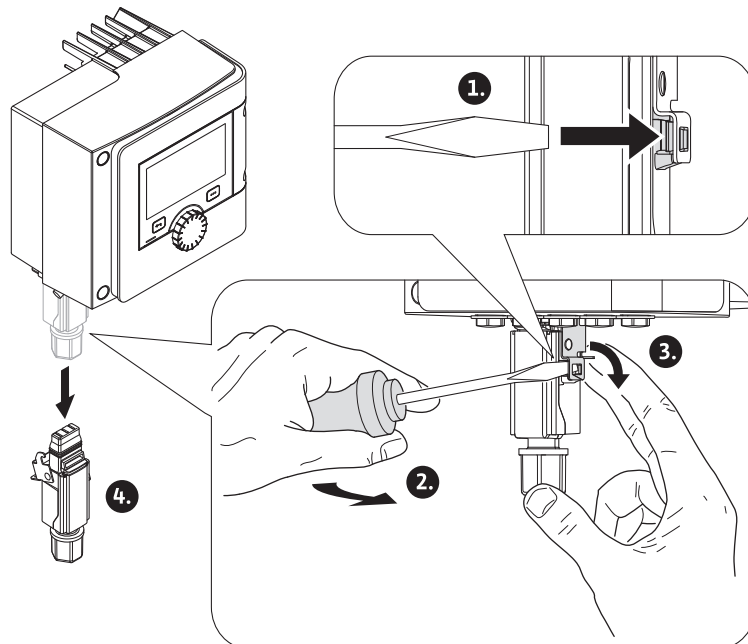


Fig. 30: Wilo-Connector-liittimen irrotus

2. Avaa metallisangan mekaaninen lukitus kotelosta sopivalla työkalulla. Käännä työkalua sivulta ulospäin ja avaa samanaikaisesti metallisankaa kotelon suuntaan.
3. Vedä Wilo-Connector pois.

6.4 Viestintärajapintojen liittäminen

Noudata kaikkia varoituksia luvussa "Sähköasennus"!

Varmista, että kaikki pumpun ja liitettyjen viestintärajapintojen, erityisesti SSM:n ja SBM:n, virtalähteet on kytketty pois päältä!

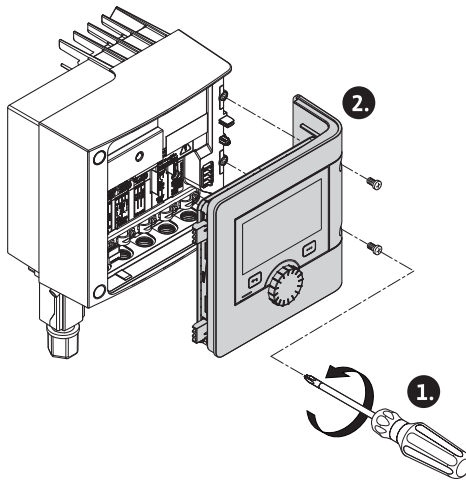


Fig. 31: Moduulin kannen avaaminen

1. Avaa moduulin kannen ruuvit.
2. Ota moduulin kansi pois ja aseta ne sivuun turvalliseen paikkaan.
3. Avaa tarvittava määrä sulkuruuveja (M16x1,5) työkalulla.
4. Avaa riittävä määrä suojaliittimiä (katso ohje).
5. Kierrä kaapeliläpiviennit M16 x 1,5 paikalleen ja kiristä ne 2,5 Nm:n väntömomentilla.
6. Kuori tiedonsiirtokaapelin eristettä tarvittavalta matkalta.
7. Työnnä kaapeliläpiviennin mutterit kaapelin yli ja kaapelit kaapeliläpiviennin sisällä olevan tiivisterenkaan läpi sekä suojaliittimen alta.
8. Jousilukot: Avaa WAGO:n "Cage Clamp" ruuvitaltalla painamalla ja vie säie, josta on kuorittu eriste, liittimeen.
9. Kiinnitä tiedonsiirtokaapelit suojaliittimen alle (katso ohje).
10. Vedonpoiston takaamiseksi kiristä kaapeliläpiviennin mutteri 2,5 Nm:n väntömomentilla.
11. Vie moduulin kansi kohdistusosat edellä uriin, käännä kansi kiinni ja kiinnitä ruuveilla.

HUOMAUTUS

Ota pois kaapeliläpiviennin sisätiivisterengas M16x1,5 kaapelin poikkipintojen \geq 5 mm asennukseen.

Aseta kaapelieriste vain kaapelin toiseen päähän, jotta estetään tasausvirtoja potentiaalieroissa tiedonsiirtokaapelin kautta!

Säikeiden irrottaminen: Avaa WAGO:n "Cage Clamp" -jousilukko! Vedä vasta sitten säikeet ulos!

Ulkoiset rajapinnat

- Analoginen IN (lila liitinlohko)
- Digitaalinen IN (harmaa liitinlohko)
- Wilo Net (vihreä liitinlohko)
- SSM (punainen liitinlohko)
- SBM (oranssi liitinlohko)

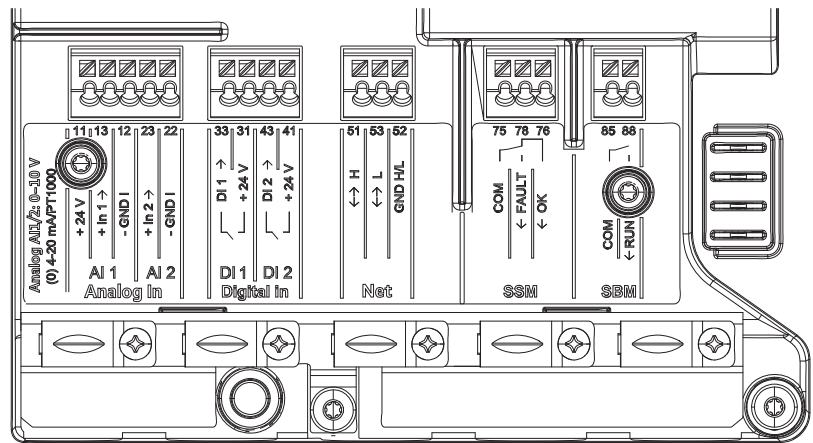


Fig. 32: Viestintärajapinnat

Kaikki liitännät viestintärajapinnat (analogiset tulot, digitaaliset tulot, Wilo Net, SSM ja SBM) ovat SELV-standardin mukaisia.

SSM-hälytystä ja SBM-ilmoitusta saadaan käyttää myös muiden kuin SELV-yhteensopivien liitännöiden ja jännitteiden (250 V AC saakka) kanssa ilman, että se vaikuttaa negatiivisesti muiden liitännättilassa olevien viestintärajapintojen SELV-yhteensopivuuteen.

Jotta muiden johtojen SELV-yhteensopivuus voidaan taata edelleen, on huolehdittava puhtaasta kaapeloinnista ja erottamisesta liitännättilassa.

Kaapelivaatimukset

Liittimet on tarkoitettu jäykille ja taipuisille johtimille, jotka on varustettu päteholkeilla tai joissa ei ole niitä.

Liitäntä	Liittimien poikkipinta mm ² Min.	Liittimien poikkipinta mm ² Maks.	Kaapeli
Verkkopistoke	3x1,5	3x2,5	
SSM	2x0,2	2x1,5 (1,0**)	*
SBM	2x0,2	2x1,5 (1,0**)	*
Digitaalinen tulo 1 (DI1)	2x0,2	2x1,5 (1,0**)	*
Digitaalinen tulo 2 (DI2)	2x0,2	2x1,5 (1,0**)	*
24 V lähtö	1x0,2	1x1,5 (1,0**)	*
Analoginen tulo 1 (AI1)	2x0,2	2x1,5 (1,0**)	*
Analoginen tulo 2 (AI2)	2x0,2	2x1,5 (1,0**)	*
Wilo Net	3x0,2	3x1,5 (1,0**)	Suojattu

Taul. 12: Kaapelivaatimukset

*Kaapelin pituus \geq 2 m: Käytä suojattuja kaapeleita.

**Päteholkkeja käytettäessä maksimihalkaisija viestintärajapinnoissa pienenee 1 mm²:iin. Wilo-Connectorissa kaikki yhdistelmät 2,5 mm²:iin asti ovat sallittuja.

Liittimien varaus

Nimitys	Varaus	Huomaus
Analog IN (AI 1)	+ 24 V (liitin: 11) + In 1 → (liitin: 13) - GND I (liitin: 12)	Signaalilaji: • 0–10 V • 2–10 V
Analog IN (AI 2)	+ In 2 → (liitin: 23) - GND I (liitin: 22)	• 0–20 mA • 4–20 mA PT1000

Nimitys	Varaus	Huomautus
		Sietojännite: 30 V DC / 24 V AC Virtalähde: 24 V DC: enintään 50 mA
Digitaalinen IN (DI 1)	DI 1 → (liitin: 33) + 24 V (liitin: 31)	Digitaaliset tulot potentiaalivapaille koskettimille:
Digitaalinen IN (DI 2)	DI 2 → (liitin: 43) + 24 V (liitin: 41)	<ul style="list-style-type: none"> • Maksimijännite: < 30 V DC / 24 V AC • Suurin silmukavirta: < 5 mA • Käyttöjännite: 24 V DC • Käyttösilmutavirta: 2 mA tuloa kohden
Verkko	↔ H (liitin: 51) ↔ L (liitin: 53) GND H/L (liitin: 52)	
SSM	COM (liitin: 75) ← FAULT (liitin: 78) ← OK (liitin: 76)	Potentiaalivapaa vaihtokosketin Koskettimen kuormitus: <ul style="list-style-type: none"> • Pienin sallittu: SELV 12 V AC / DC, 10 mA • Suurin sallittu: 250 V AC, 1 A, AC 1 / 30 V DC, 1 A
SBM	COM (liitin: 85) ← RUN (liitin: 88)	Potentiaalivapaa sulkeutuva kosketin Koskettimen kuormitus: <ul style="list-style-type: none"> • Pienin sallittu: SELV 12 V AC / DC, 10 mA • Suurin sallittu: 250 V AC, 1 A, AC 1 / 30 V DC, 1 A

Taul. 13: Liittimien varaus

6.5 Analoginen tulo (AI 1) tai (AI 2) -lila liitinlohko



Fig. 33: Analoginen In

Analogiset signaalilähteet liitetään AI1-tuloa käytettäessä liittimiin 12 ja 13, AI2-tuloa käytettäessä liittimiin 22 ja 23.

Signaalien 0–10 V, 2–10 V, 0–20 mA ja 4–20 mA kohdalla on otettava tällöin napaisuus huomioon.

Aktiiviselle anturille voidaan syöttää pumpulla 24 V DC jännitettä. Liitä tätä varten jännite liittimiin +24 V (11) ja GND I (12).

Analogisia tuloja voidaan käyttää seuraaviin toimintoihin:

- Ulkoinen asetusarvo
- Anturiliitäntä:
 - Lämpötila-anturi
 - Paine-eroanturit
 - PID-anturi

Analoginen tulo seuraaville signaaleille:

- 0–10 V
- 2–10 V
- 0–20 mA
- 4–20 mA
- PT1000

Tekniset tiedot:

- Analogisen tulon näennäisvastus (0)4 – 20 mA: $\leq 300 \Omega$
- Kuormitusvastus jännitteen ollessa 0–10 V, 2–10 V: $\geq 10 k\Omega$
- Jännitteen kesto: 30 V DC / 24 V AC
- Liitin aktiivisten anturien 24 V DC -syöttöön – suurin virtakuormitus: 50 mA

HUOMAUTUS

"Analogisten tulojen AI 1 ja AI 2 käyttö ja toiminta [► 1505]" katso luku 10.5

HUOMIO

Ylikuormitus tai oikosulku

24 V:n liitännän ylikuormituksen tai oikosulun sattuessa kaikki tulotoiminnot (analogiset tulot ja digitaaliset tulot) lakkaavat toimimasta.

Kun ylikuormitus- tai oikosulkutilanne on korjattu, kaikki tulotoiminnot ovat jälleen käytettävissä.

HUOMIO

Ylijännitteet rikkovat elektroniikan

Analogiset ja digitaaliset tulot on suojattu ylijännitteiltä 30 V DC / 24 V AC asti. Suuremmat ylijännitteet rikkovat elektroniikan.

6.6 Digitaalinen tulo (DI 1) tai (DI 2) – harmaa liitinlohko



Fig. 34: Digitaalinen In

Pumppua voidaan ohjata digitaalisten tulojen DI 1 tai DI 2 ulkoisten potentiaalivapaiden koskettimien kautta (rele tai kytkin) seuraavilla toiminnoilla:

Toiminto ohjaustulo DI 1 tai DI 2	
Ulkoinen POIS	Kosketin auki: pumppu on kytketty pois päältä. Kosketin kiinni: pumppu on kytketty päälle.
• Ulkoinen MAKS	Kosketin auki: Pumppu käy pumppuun asetetussa käytössä. Kosketin kiinni: Pumppu käy maksimikierrosluvulla.
• Ulkoinen MIN	Kosketin auki: Pumppu käy pumppuun asetetussa käytössä. Kosketin kiinni: Pumppu käy minimikierrosluvulla.
• Ulkoinen MANUAALINEN	Kosketin auki: Pumppu käy pumppuun asetetussa tai väyläkommunikoinnin vaatimassa käytössä. Kosketin kiinni: Pumppu on asetettu asentoon MANUAALINEN.
• Ulkoinen näppäinlukko	Kosketin auki: Näppäinlukko pois käytöstä. Kosketin kiinni: Näppäinlukko käytössä.
Lämmityksen/jäähdytyksen vaihtokytkentä	Kosketin auki: "Lämmitys" toiminnassa. Kosketin kiinni: "Jäähdytys" toiminnassa.

Taul. 14: Toiminto ohjaustulo DI 1 tai DI 2

Tekniset tiedot:

- Maksimijännite: < 30 V DC / 24 V AC

- Suurin silmukavirta: < 5 mA
- Käyttöjännite: 24 V DC
- Käyttösilmutavirta: 2 mA (tulokohden)

HUOMAUTUS

Katso toimintojen ja niiden tärkeysjärjestysten kuvaus luvusta 8.6 "Asetusvalikko - käsikäyttö [► 1497]" ja luvusta 10.4 "Digitaalisten ohjaustulojen DI 1 ja DI 2 käyttö ja toiminta [► 1503]"

HUOMIO

Ylikuormitus tai oikosulku

GND:llä varustetun 24 V:n liitännän ylikuormituksen tai oikosulun sattuessa kaikki tulotoiminnot (analogiset tulot ja digitaaliset tulot) lakkaavat toimimasta. Kun ylikuormitus- tai oikosulkutilanne on korjattu, kaikki tulotoiminnot ovat jälleen käytettävissä.

HUOMIO

Ylijännitteet rikkovat elektroniikan

Analogiset ja digitaaliset tulot on suojattu ylijännitteiltä 30 V DC / 24 V AC asti. Suuremmat ylijännitteet rikkovat elektroniikan.

HUOMIO

Digitaalisia tuloja ei saa käyttää turvallisuuteen vaikuttavaan poiskytkentään!

6.7 Wilo Net – vihreä liitinlohko

Wilo Net on Wilo-järjestelmäväylä, jota käytetään Wilo-tuotteiden keskinäiseen kommunikointiin, esim. kommunikaation muodostamiseen

- kahden vakio pumpun välillä (asennettu rinnakkain Y-putkiasennuksena) kaksoispumppurakenteena (kaksoispumpputoiminto)
- usean pumpun välillä Multi-Flow Adaptation -säätötavan yhteydessä
- yhdyskäytävän ja pumpun välillä.

Väylätopologia:

Väylätopologia koostuu useasta asemasta (pumpusta), jotka on kytketty peräkkäin. Asemat (pumput) on yhdistetty toisiinsa yhteisellä putkella.

Väylä on terminoitava putken molemmissa päissä. Tämä tehdään molempien ulkoisen pumpun kohdalla pumppuvalikossa (Säädöt / Ulkoiset rajapinnat / Sääto Wilo Net). Muilla osallistujilla ei saa olla käytössä olevaa terminointia.

Kaikille väylän osallistujille on kohdistettava yksilöllinen osoite (Wilo Net -tunnus). Tämä osoite asetetaan kyseisen pumpun pumppuvalikossa (Säädöt / Ulkoiset rajapinnat / Sääto Wilo Net).

Wilo Net -yhteyden muodostamiseksi on kolme liitintä **H, L, GND** johdotettava tiedonvaihtojohdolla pumpusta pumppuun. Kun kaapelin pituus \geq 2 m, käytä suojattuja kaapeleita.

Tulevat ja lähtevät johdot asennetaan samaan liittimeen. Tätä varten niiden on oltava varustettu johtimien kaksoispäätelkeillä.

HUOMAUTUS

"Wilo Net -rajapinnan käyttö ja toiminto [► 1517]" katso luku 10.6

6.8 Yleishälytysilmoitus (SSM) – punainen liitinlohko

Integroitu yleishälytys on käytettävissä SSM-liittimissä potentiaalivapaana vaihtokontaktina.

Koskettimen kuormitus:

- Pienin sallittu: SELV 12 V AC / DC, 10 mA
- Suurin sallittu: 250 V AC, 1 A, AC1 / 30 V DC, 1 A

HUOMAUTUS

"SSM-releen käyttö ja toiminto [► 1501]" katso luku 10.1

6.9 Koottu käytön ilmoitus (SBM) – oranssi liitinlohko

Integroitu koottu käytön ilmoitus on käytettävissä SBM-liittimissä potentiaalivapaana sulkeutuvana koskettimena.

Koskettimen kuormitus:

- Pienin sallittu: SELV 12 V AC / DC, 10 mA
- Suurin sallittu: 250 V AC, 1 A, AC1 / 30 V DC, 1 A

HUOMAUTUS

"SBM-releen käyttö ja toiminto [► 1502]" katso luku 10.2

6.10 CIF-moduuli

CIF-moduuli välilyhteyden muodostamiseksi kiinteistöautomaatioon.

**VAARA****Hengenvaara sähköiskun takia!**

Jännitteisten osien kosketuksesta aiheutuu hengenvaara! On tarkastettava, että kaikki liitännät ovat jännitteettömiä!

Asennus

- Nosta liitännätilan suojakansi pois pistoasennosta sopivalla työkalulla.
- Aseta CIF-moduuli ja kosketinnastat etukäteen vapaaseen pistokohtaan ja kiinnitä ruuveilla säätömoduuliin. (Ruuvit: CIF-moduulin toimituksen sisältö)

CIF-moduulin sähköliitäntä: katso CIF-moduulin asennus- ja käyttöohje.

HUOMAUTUS

"CIF-moduulien käyttö ja toiminta [► 1518]" katso luku 10.7.

7 Käyttöönotto

7.1 Käyttöelementtien kuvaus

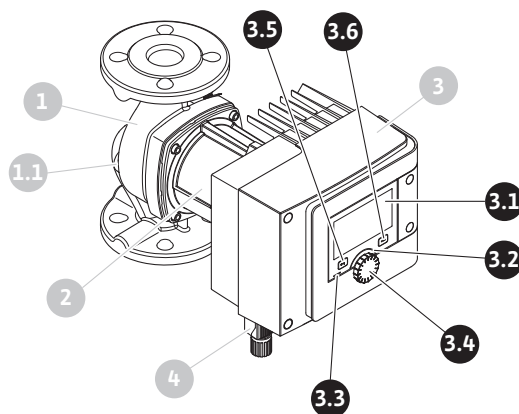


Fig. 35: Käyttöelementit (vakiopumppu)

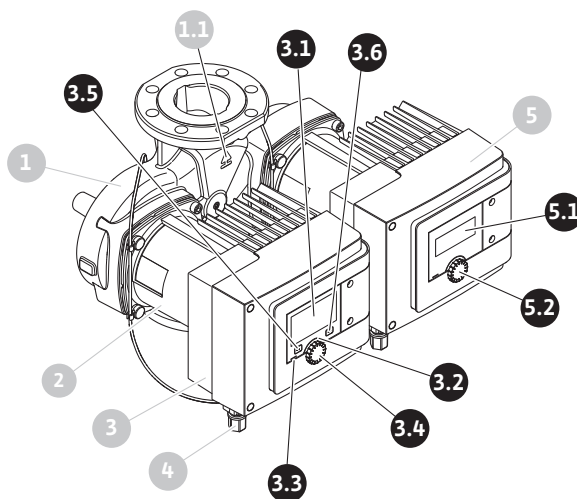


Fig. 36: Käyttölaitteet (kaksoispumppu)

Kohta	Nimitys	Selitys
3.1	Graafinen näyttö	Ilmaisee pumpun asetukset ja tilan. Itseselittävä käyttöliittymä pumpun säätöön.
3.2	Vihreä LED-ilmaisin	LED-valo palaa: Pumpussa on jännite, ja se on toimintavalmis. Ei varoitusta eikä vikaa.
3.3	Sininen LED-ilmaisin	LED-valo palaa: Pumppuun vaikutetaan ulkopuolelta rajapinnan kautta, esim.: • Bluetooth-etäkäyttö • Asetusarvo analogisen tulon AI 1 tai AI 2 kautta • Kiinteistöautomaation käyttö digitaalisen tulon DI 1, DI 2 tai väyläkommunikoinnin kautta Sininen LED ilmaisee lyhyellä kaksoisvilkahduksella kaksoispumpputiedonvaihdon jatkumisen.
3.4	Käyttöpainike	Valikonavigointi ja muokkaaminen kääntämällä ja painamalla.
3.5	Takaisin-painike	Navigoi valikossa: • takaisin edelliselle valikkotasolle (1 x lyhyt painallus) • takaisin edelliseen asetukseen (1 x lyhyt painallus) • takaisin päävalikkoon (1 x pidempi painallus, > 2 sekuntia) Kytkee yhdessä kontekstipainikkeen kanssa näppäinlukon päälle tai pois päältä. > 5 sekuntia.
3.6	Kontekstipainike	Avaa kontekstivalikon ja lisävalinnat ja -toiminnot. Kytkee yhdessä Takaisin-painikkeen kanssa näppäinlukon päälle tai pois päältä. > 5 sekuntia.
5.1	LED-näyttö	Ilmaisee vikakoodin ja Bluetooth-PIN-kodin.
5.2	LED-näytön käyttöpainike	Ilmaustoiminnon käynnistys painamalla. Kääntäminen ei ole mahdollista.



Taul. 15: Käyttöelementtien kuvaus


7.2 Pumpun käyttö


Pumpun säädöt


Asetukset tehdään kääntämällä ja painamalla käyttöpainiketta. Valikoissa navigoidaan ja asetuksia muutetaan kiertämällä käyttöpainiketta vasemmalle tai oikealle. Vihreä keskiö viittaa siihen, että valikossa navigoidaan. Keltainen keskiö viittaa siihen, että asetusta tehdään.

- Vihreä keskiö: Navigointi valikossa.
- Keltainen keskiö: Asetusten muuttaminen.

- Kääntäminen : Valikoiden valinta ja parametrien asetus.
- Painaminen : Valikoiden aktivointi tai asetusten vahvistaminen.

Takaisin-painikkeella  (kohta 3.5 luvussa "Käyttöelementtien kuvaus [► 1469]") kohdistin vaihtuu edelliseen kohdistimeen. Näin kohdistin palaa yhden valikkotason ylemmäs tai edelliseen asetukseen.

Kun Takaisin-painiketta  painetaan asetuksen jälkeen (keltainen kohdistin) muutettua arvoa vahvistamatta, kohdistin palaa edelliseen kohdistimeen. Säädettyä arvoa ei oteta käyttöön. Edellinen arvo jää voimaan.

Kun Takaisin-painiketta  painetaan pidempään kuin 2 sekuntia, näkyviin tulee aloitusnäyttö, ja pumppua voidaan käyttää päävalikon kautta.

HUOMAUTUS

Jos varoitus- tai virheilmoituksia ei ole, säätömoduulin näyttö sammuu 2 minuuttia viimeisen toimenpiteen/asetuksen jälkeen.


- Jos käyttöpainiketta painetaan tai kierretään uudelleen 7 minuutin kuluessa, näkyviin tulee valikko, josta poistuttiin aikaisemmin. Asetuksia voidaan jatkaa.
- Jos käyttöpainiketta ei paineta tai kierretä yli 7 minuuttiin, vahvistamattomat asetukset häviävät. Uudelleen painettaessa tai kierrettäessä näyttöön tulee aloitusnäyttö, ja pumppua voidaan käyttää päävalikosta.

Ensiasetusvalikko

Pumpun ensimmäisellä käyttöönottokerralla näyttöön tulee ensiasetusvalikko.



Fig. 37: Ensiasetusvalikko

Mukauta kieli tarvittaessa kontekstipainikkeella  kielen asetusvalikosta.

Kun näkyvissä on ensiasetusvalikko, pumppu toimii tehdasasetuksilla.

Jos et halua mukauttaa pumppua ensiasetusvalikossa, poistu valikosta valitsemalla "Käynnistä tehdasasetuksella". Näyttöön tulee aloitusnäyttö, ja pumppua voidaan käyttää päävalikosta.

Uusien asetusten jälkeen suositellaan roottoritilan ilmausta. Aktivoi tätä varten "Käynnistä ilmaus". Ilmaustoiminto käynnistyy taustalla. Samanaikaisesti toiminnassa olevan ilmauksen kanssa voidaan tehdä muita asetuksia.

Pumppu mukautetaan vaadittavaan käyttökohteeseen tekemällä valikossa "Ensimmäiset säädöt" käyttöönoton yhteydessä tärkeimmät asetukset (esim. kieli, yksiköt, säätötapa ja asetusarvo). Valitut ensiasetukset vahvistetaan aktivoimalla "Päästä ensimmäinen asetus".

Ensiasetusvalikosta poistumisen jälkeen näyttöön tulee aloitusnäyttö, ja pumppua voidaan käyttää päävalikosta.

Aloitussnäyttö

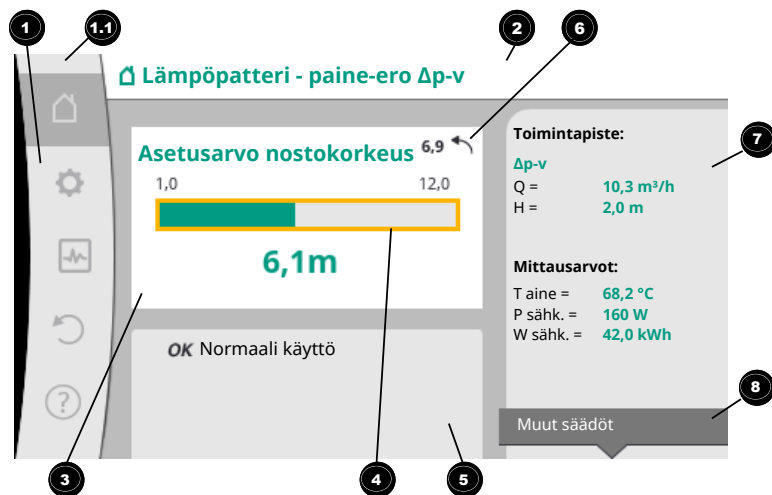

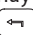


Fig. 38: Aloitussnäyttö

Kohta	Nimitys	Selitys
1	Päävalikko-osio	Eri päävalikoiden valinta
1.1	Tilaosio: Vika-, varoitus- tai prosessitietonäyttö	Ilmaisee käynnissä olevan prosessin, varoitus- tai virheilmoituksen. Sininen: Prosessi tai tiedonvaihdon tilanäyttö (CIF-moduulin tiedonvaihto) Keltainen: Varoitus Punainen: Viat Harmaa: Taustalla ei ole käynnissä yhtään prosessia, varoitus- tai virheilmoituksia ei ole.
2	Otsikkorivi	Tällä hetkellä käytössä olevan käyttökohteen ja säätötavan näyttö.
3	Asetusarvon näyttökenttä	Tällä hetkellä käytössä olevien asetuservojen näyttö.
4	Asetuservojen muokkaustoiminto	Keltainen Kehys: Asetuservojen muokkaustoiminto otetaan käyttöön painamalla käyttöpainiketta, ja sillä voidaan muuttaa arvoja.
5	Aktiiviset vaikutukset	Näyttää vaikutukset asetettuun säätökäyttöön esim. aktiivinen pudotustoiminto, No-Flow Stop OFF (katso taulukko " Aktiiviset vaikutukset "). Näytössä voi olla enintään viisi aktiivista vaikutusta.
6	Peruutusohje	Näyttää asetuservojen muokkaustoiminnon ollessa käytössä ennen arvojen muuttamista asetetun arvon. Nuoli osoittaa, että Takaisin-painikkeella voidaan palata edelliseen arvoon.
7	Käyttötiedot ja mittausarvo-osio	Tämänhetkisten käyttötietojen ja mittausarvojen näyttö.
8	Kontekstivalikko-ohje	Tarjoaa kontekstikohtaiset valinnat omassa kontekstivalikossa.

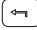
Taul. 16: Aloitussnäyttö

Jos aloitussnäyttöä ei tule näkyviin, valitse päävalikosta symboli  tai paina Takaisin-painiketta  yli yhden sekunnin ajan.

Jokainen käyttäjätapahtuma alkaa aloitussnäytöllä. Jos tapahtumia ei ole > 7 minuutin aikana, näyttö palaa aloitussnäyttöön.

Aloitussnäyttö antaa kattavan yleisnäkymän pumpun tilasta.


Otsikkorivi ² ilmaisee parhaillaan aktiivisena olevan käyttökohteen ja siihen kuuluvan säätötavan.

Asetusarvojen muokkaustoiminnossa ⁴ näkyy asetettu asetusrvo. Asetusarvoa voidaan säätää nopeasti aloitusikkunan avulla. Paina tätä varten käyttöpainiketta. Muutettavan asetusrvon kehys muuttuu keltaiseksi ja on siten aktivoitu. Käyttöpainikkeen kiertäminen uudelleen vahvistaa muutetun asetusrvon. Pumpun ottaa arvon käyttöön, ja kohdistin palaa aloitusnäyttöön. Takaisin-painikkeen  painaminen asetusrvon säädön aikana peruuttaa muutetun asetusrvon, ja vanha asetusrvo jää voimaan. Kohdistin palaa aloitusnäyttöön.

HUOMAUTUS

Jos Dynamic Adapt plus on toiminnassa, asetusrvon säätö ei ole mahdollista.

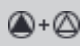

HUOMAUTUS









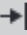
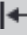

Kontekstipainikkeen  painaminen tarjoaa lisäksi kontekstikohtaisia vaihtoehtoja lisäasetuksiin.

Käyttötieto- ja mittausarvo-osiossa ⁷ näkyy tärkeitä käyttöparametreja (esim. tämänhetkinen toimintapiste) ja muita mittausarvoja.

Osiassa "Aktiiviset vaikutukset" ⁵ näkyvät ne vaikutukset, jotka vaikuttavat tällä hetkellä pumppuun (esim. aktiivinen Ulkoinen POIS -toiminto).






Mahdolliset "Aktiiviset vaikutukset":

Symbo 	Tietoja	Merkitys
		Huippukuormakäyttö Täytetty pumppusymboli: Moottori käy pumpun tällä puolella. Graafinen näyttö on asennettu vasemmalle.
		Pää-/varapumpukäyttö Täytetty pumppusymboli: Moottori käy pumpun tällä puolella. Graafinen näyttö on asennettu vasemmalle.
OK		Pumppu käy ilman muita vaikutuksia asetetulla säätötavalla.
OFF	Yliohjaus POIS	Yliohjaus POIS aktiivinen. Pumppu on kytketty pois päältä suurimmalla tärkeysjärjestyksellä. Pumppu ei käy. Viittaus yliohjauksen käynnistävään lähteeseen: 1. Ei merkintää: Yliohjaus pyynnöstä HMI:n tai CIF-moduulin kautta 2. DI1/DI2: Yliohjaus pyynnöstä binaaritulon kautta.
MAX		Yliohjaus MAKS. aktiivinen. Pumppu käy maksimiteholla. Viittaus yliohjauksen käynnistävään lähteeseen: 1. Ei merkintää: Yliohjaus pyynnöstä HMI:n tai CIF-moduulin kautta 2. DI1/DI2: Yliohjaus pyynnöstä binaaritulon kautta.
MIN		Yliohjaus MIN. aktiivinen. Pumppu käy minimiteholla. Viittaus yliohjauksen käynnistävään lähteeseen: 1. Ei merkintää: Yliohjaus pyynnöstä HMI:n tai CIF-moduulin kautta 2. DI1/DI2: Yliohjaus pyynnöstä binaaritulon kautta.

Symbo 	Tietoja	Merkitys
		<p>Yliohjaus MANUAALINEN aktiivinen. Pumppu käy MANUAALISELLE ohjaukselle määritetyllä säätötavalla MANUAALISELLE ohjaukselle asetetulla asetusarvolla.</p> <p>Viittaus yliohjauksen käynnistävään lähteeseen:</p> <ol style="list-style-type: none"> 1. Ei merkintää: Yliohjaus pyynnöstä HMI:n tai CIF-moduulin kautta 2. DI1/DI2: Yliohjaus pyynnöstä binaaritulon kautta. 3. Kiinteistöautomaation virhe: Valvottujen viestien pois jäänti kiinteistöautomaation väyläkommunikoinnissa aiheuttaa paluun MANUAALISEEN ohjaukseen.
		Automaattinen desinfioinnin tunnistus toiminnassa. Desinfiointi tunnistettiin. Pumppu tukee desinfiointia maksimiteholla.
		Pudotustoiminnon tunnistus kytketty päälle. Lämmönvaihtimen pudotustoiminto tunnistettiin. Pumppu käy mukautetulla alennetulla teholla.
		Pudotustoiminnon tunnistus kytketty päälle. Pumppu käy päiväkäytössä asetetulla säätötavalla.
OFF	Pumpun kontekstivalikko PÄÄLLE/POIS	<p>Pumppu on kytketty pois päältä valikossa toiminnolla "Pumppu PÄÄLLE/POIS". Yliohjaus mahdollinen toiminnoilla:</p> <ul style="list-style-type: none"> • Yliohjaus MANUAALINEN • Yliohjaus MIN • Yliohjaus MAKS
OFF	Asetusarvo analoginen tulo	<p>Pumppu kytketty pois päältä analogisen tulon asetusarvon avulla. Yliohjaus mahdollinen toiminnoilla:</p> <ul style="list-style-type: none"> • Yliohjaus MANUAALINEN • Yliohjaus MIN • Yliohjaus MAKS
	Väistön kierrosluku	Eriytynen tila (esim. puuttuva anturiarvo) aiheuttaa rajoitetun varakäytön valikossa sille asetetulla kierrosluvulla. Tätä tilaa seuraa aina varoitus, jossa on lisätietoja tilasta.
	Kuivakäynti (ilmaus)	Roottoritilassa havaittu ilmaa. Pumppu yrittää poistaa ilmaa roottoritilasta.
	Pumpun kick-toiminto aktiivinen	Jotta estetään pumpun jumiutumisen, pumppu käynnistyy asetetun aikavälin kuluttua ja kytkeytyy taas hetken kuluttua pois päältä.
		Pumppu suorittaa ilmauksen eikä sen vuoksi säädä asetetun säätötoiminnon mukaan.
STOP	No-Flow Stop	No-Flow Stop -tunnistus aktiivinen. Asetettu virtaaman alaraja on alitettu. Pumppukäyttö on pysäytetty. Pumppu testaa 5 minuutin välein, onko tarve olemassa ja aloittaa pumppaamisen tarvittaessa.
		Toiminto Q-Limit _{Max} on aktivoitu, ja asetettu maksimivirtaama on saavutettu. Pumppu rajoittaa virtaaman tähän asetettuun arvoon.
		Toiminto Q-Limit _{Min} on aktivoitu, ja asetettu minimivirtaama on saavutettu. Pumppu varmistaa asetetun virtaaman sen ominaiskäyrän sisällä.
		Pumppu pumppaa maksimiominaiskäyrän alueella.

Taul. 17: Aktiiviset vaikutukset


Päävalikko

Symboli	Merkitys
	Aloituspäävalikko
	Säädöt
	Diagnoosit ja mittausarvot
	Palautus ja peruutus
	Ohje

Taul. 18: Päävalikon symbolit

Ensiasetusvalikosta poistumisen jälkeen jokainen toimenpide alkaa Aloitusnäyttö-päävalikosta. Tämänhetkinen käyttökohdistin on korostettu vihreällä. Kiertämällä käyttöpainiketta vasemmalle tai oikealle valitaan toinen päävalikko. Jokaisesta valitusta päävalikosta näkyy heti vastaava alavalikko. Käyttöpainiketta painamalla kohdistin siirtyy vastaavaan alavalikkoon.

Jos kohdistin on aloitusnäytön kohdalla ja painetaan käyttöpainiketta, asetusarvojen muokkaustoiminto aktivoituu (keltainen kehys). Asetusarvoa voidaan säätää.

Jos kohdistin ei ole edellisten käyttövaiheiden vuoksi päävalikossa, paina Takaisin-painiketta  yli yhden sekunnin ajan.

Alavalikko


Jokainen alavalikko muoostuu alavalikkokohtien luettelosta.


Jokainen alavalikkokohta koostuu otsikosta ja tietorivistä.

Otsikossa näkyy edelleen alavalikko tai seuraava asetusvalintaruutu.

Tietorivillä näkyy selittäviä tietoja saavutettavasta alavalikosta tai seuraavasta asetusvalintaruudusta. Asetusvalintaruudun tietorivillä näkyy asetettu arvo (esim. asetusarvo). Tämän näytön avulla voidaan tarkistaa asetukset tarvitsematta avata asetusvalintaruutua.

"Säädöt"-alavalikko

Valikossa "Säädöt"  voidaan tehdä erilaisia asetuksia.

"Säädöt"-valikko valitaan kiertämällä käyttöpainike hammaspyörä-symbolin kohdalle .

Käyttöpainiketta painamalla kohdistin siirtyy "Säädöt"-alavalikkoon.

Kiertämällä käyttöpainiketta oikealle tai vasemmalle voidaan valita alavalikkokohta.

Valittu alavalikkokohta on merkitty vihreällä.

Valinta vahvistetaan painamalla käyttöpainiketta. Näyttöön tulee valittu alavalikko tai seuraava asetusvalintaruutu.

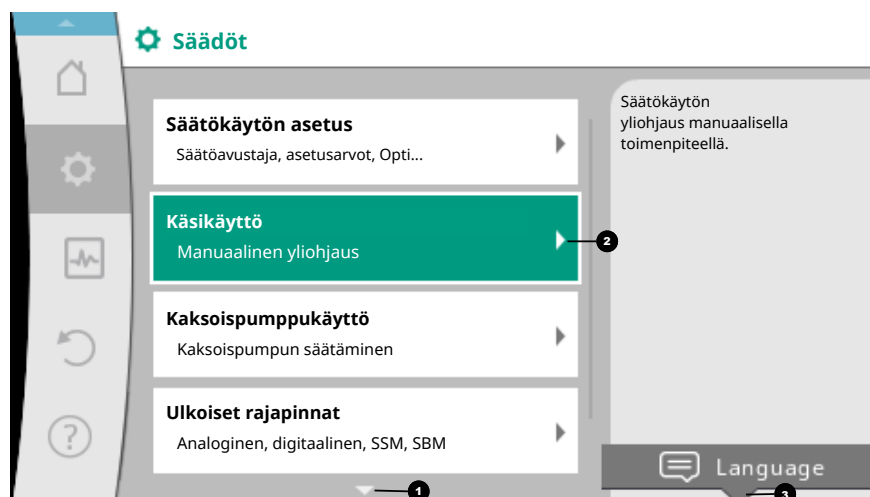






Fig. 39: Asetusvalikko



HUOMAUTUS


Jos alavalikkokohtia on enemmän kuin neljä, sen ilmaisee nuoli **1** näkyvissä olevien valikkokohtien ylä- tai alapuolella. Käyttöpainikkeen kiertäminen vastaavaan suuntaan tuo näyttöön alavalikkokohdat.

Nuoli **1** valikko-osion ylä- tai alapuolella ilmaisee, että tässä osiossa on muita alavalikkokohtia. Näihin alavalikkokohtiin päästään kääntämällä  käyttöpainiketta. Alavalikkokohdassa oleva nuoli **2** oikealle ilmaisee, että saatavilla on toinen alavalikko. Käyttöpainikkeen painaminen  avaa tämän alavalikon. Jos nuoli oikealle puuttuu, käyttöpainiketta painamalla päästään asetusvalintaruutuun. Huomautus **3** kontekstipainikkeen yläpuolella näyttää kontekstipainikkeen erityiset toiminnot. Kontekstivalikkopainikkeen painaminen  avaa kontekstivalikon.

HUOMAUTUS

Takaisin-painikkeen  lyhyt painallus alavalikossa aiheuttaa paluun edelliseen valikkoon.

Takaisin-painikkeen  lyhyt painallus päävalikossa aiheuttaa paluun aloitusnäyttöön. Jos on havaittu vika, Takaisin-painikkeen  painaminen vie vikanäyttöön (luku "Vikasignaalit [▶ 1532]").

Jos on havaittu vika, Takaisin-painikkeen  pitkä painallus (> 1 sekunti) johtaa jokaisesta asennusvalintaruudusta ja jokaiselta valikkotasolta takaisin aloitusnäyttöön tai vikanäyttöön.

Asetusvalintaruudut

Asetusvalintaruudut on merkitty keltaisella kehyksellä, ja ne osoittavat tämänhetkisen asetuksen.


Käyttöpainikkeen kiertäminen oikealle tai vasemmalle muuttaa merkittyä asetusta. Käyttöpainikkeen painaminen vahvistaa uuden asetuksen. Kohdistin palaa takaisin kutsuvaan valikkoon.

Jos käyttöpainiketta ei kierretä ennen painamista, edellinen asetusta ei muutu.

Asetusvalintaruuduissa voidaan asettaa joko yksi tai useampi parametri.

- Jos voidaan asettaa vain yksi parametri, kohdistin palaa parametriarvon vahvistamisen jälkeen (käyttöpainikkeen painaminen) kutsuvaan valikkoon.
- Jos parametreja voidaan asettaa useita, kohdistin siirtyy parametriarvon vahvistamisen jälkeen seuraavaan parametriin.

Kun asetusvalintaruudun viimeinen parametri vahvistetaan, kohdistin palaa kutsuvaan valikkoon.

Kun Takaisin-painiketta  painetaan, kohdistin palaa edelliseen parametriin. Aikaisemmin muutettu arvo hylätään, koska sitä ei vahvistettu.

Asetetut parametrit voidaan tarkistaa painamalla käyttöpainiketta ja siirtymällä parametrilla toiseen. Voimassa olevat parametrit vahvistetaan tällöin uudelleen, mutta niitä ei muuteta.

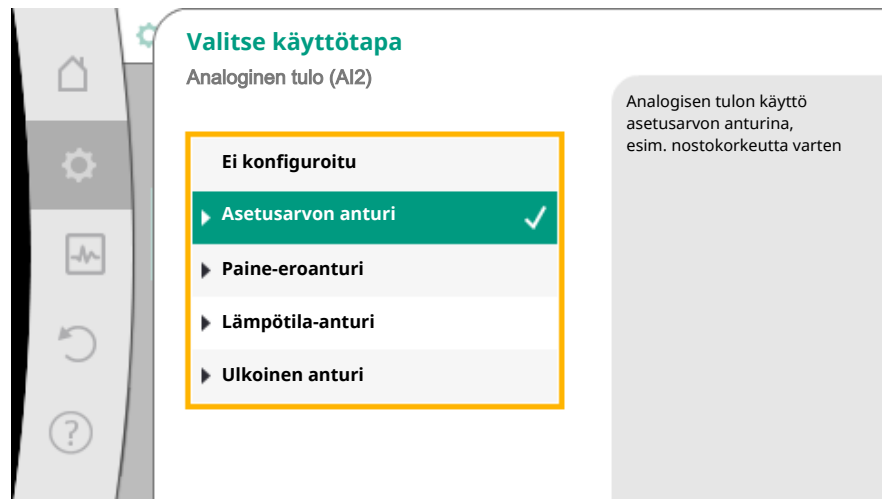
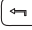



Fig. 40: Asetusvalintaruutu

HUOMAUTUS

Käyttöpainikkeen painaminen ilman toisen parametrin valintaa tai arvon säätöä vahvistaa olemassa olevan asetuksen.

Takaisin-painikkeen  painaminen hylkää nykyisen säädön ja säilyttää edellisen asetuksen. Valikko siirtyy edelliseen asetukseen tai edelliseen valikkoon.

HUOMAUTUS

Kontekstipainikkeen  painaminen tarjoaa lisäksi kontekstikohtaisia vaihtoehtoja lisäasetuksiin.

Tilaosio ja tilanäytöt

Päävalikko-osion yläpuolella vasemmalla  on tilaosio. (Katso myös kuva ja taulukko "Aloituspainikkeet").

Kun tila on aktiivinen, tilavalikkokohtia voidaan tarkastella ja valita päävalikosta. Käyttöpainikkeen kiertäminen tilaosiossa näyttää aktiivisena olevan tilan.

Jos aktiivinen prosessi (esim. ilmaus) on päättynyt tai peruutettu, tilanäyttö poistuu jälleen näkyvistä.

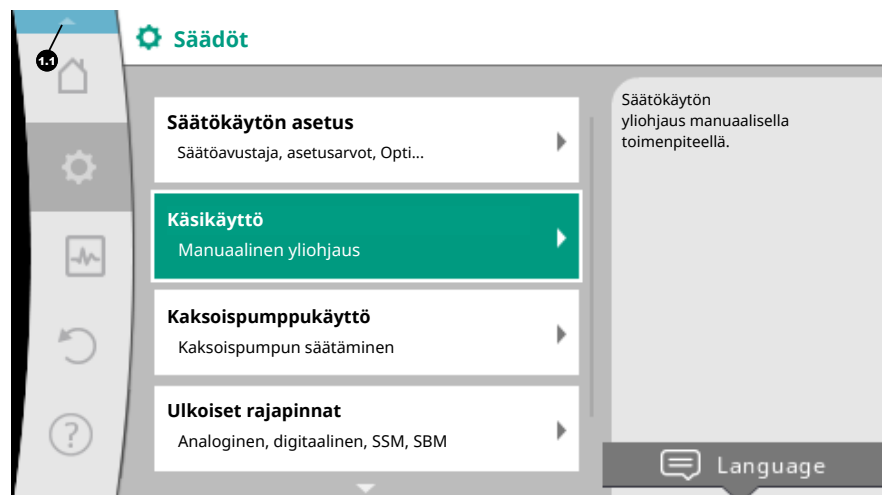


Fig. 41: Tilanäytön päävalikko

Tilanäytön kolme eri luokkaa ovat:

1. Prosessin näyttö:

Käynnissä olevat prosessit on merkitty sinisellä.
Prosessit sallivat pumppukäytön poiketa asetetusta säädöstä.

Esimerkki: Ilmausprosessi.

2. Varoitusnäyttö:

Varoitukset on merkitty keltaisella.

Jos varoitus on annettu, pumpun toimintaa on rajoitettu. (Katso luku Varoitukset [► 1534]).

Esimerkki: Kaapelikatkon tunnistus analogisessa tulossa.

3. Vikanäyttö:

Virheilmoitukset on merkitty punaisella.

Jos on ilmennyt vika, pumppu keskeyttää toimintansa. (Katso luku Vikasignaalit [► 1532]).

Esimerkki: Liian korkea ympäristölämpötila.

Esimerkki prosessinäytöstä. Tässä: Ilmaus

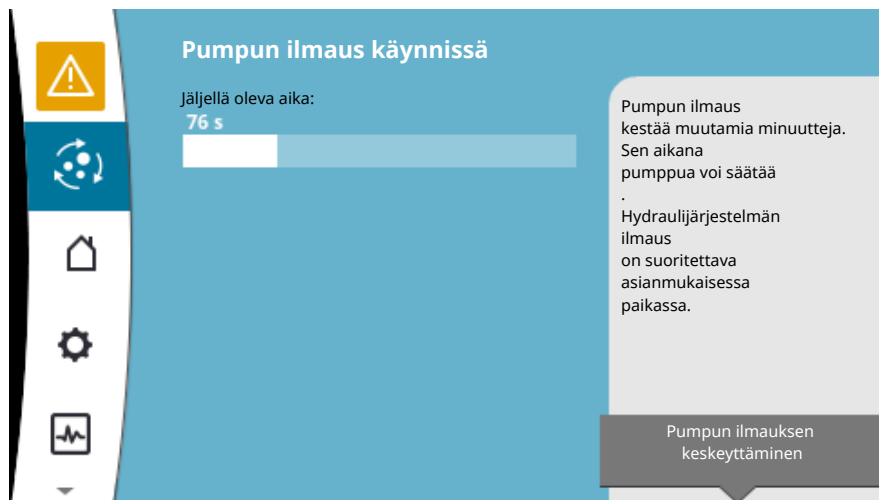


Fig. 42: Ilmauksen tilanäyttö

Päävalikko-osiossa on valittuna ilmauksen symboli. Ilmausprosessi on aktiivinen, ja näyttöön tulee ilmausta koskevia tietoja.

Jos muita tilanäyttöjä on olemassa, ne voidaan saada näyttöön kiertämällä käyttöpainike vastaavan symbolin kohdalle.

Symboli	Merkitys
	Virheilmoitus Pumppu ei käy!
	Varoitus Pumppu on toiminnassa rajoitetusti!
	Aktiivinen ilmaus Ilmausta suoritetaan. Tämän jälkeen paluu normaalikäyttöön.
	Tiedonvaihdon tila – CIF-moduuli on asennettu ja aktiivinen. Pumppu käy säätökäytöllä, valvonta ja ohjaus mahdollisia kiinteistöautomaation avulla.
	Ohjelmistopäivitys käynnistyi – Siirto ja testaus Pumppu käy edelleen säätökäytöllä, kunnes päivityspaketti on siirretty ja testattu kokonaan.

Taul. 19: Mahdolliset ilmoitukset tilaosiossa

Kontekstivalikossa voidaan tarvittaessa tehdä muita asetuksia. Paina tätä varten kontekstipainiketta

Takaisin-painiketta painamalla siirrytään takaisin päävalikkoon.

Ilmausprosessin aikana voidaan tehdä pumppuun muita asetuksia. Nämä asetukset tulevat käyttöön ilmausprosessin päättymisen jälkeen.

HUOMAUTUS

Prosessin ollessa käynnissä asetettu säätökäyttö keskeytyy. Prosessin päättymisen jälkeen pumppu jatkaa käyntiä asetetulla säätökäytöllä.

HUOMAUTUS

Takaisin-painikkeen toiminta  **pumpun virheilmoituksen yhteydessä.**

Kun Takaisin-painiketta painetaan virheilmoituksen yhteydessä uudelleen tai pitkään, siirrytään tilanäyttöön "Virhe" eikä takaisin päävalikkoon. Tilaosio on merkitty punaisella.

8 Säätötoimintojen asetus

8.1 Perussäätötoiminnot

Käyttökohteesta riippuen käytettävissä ovat olennaiset säätötoiminnot. Säätötoiminnot voidaan valita säätöavustajalla:

- Paine-ero $\Delta p-c$
- Paine-ero $\Delta p-v$
- Painemittaus $\Delta p-c$
- Dynamic Adapt plus (tehdasasetus toimitettaessa)
- Virtaama vakio (Q-const)
- Multi-Flow Adaptation
- Lämpötila vakio (T-const)
- Lämpötilaero (ΔT -const)
- Vakiokierros-luku (n-const)
- PID-säädin

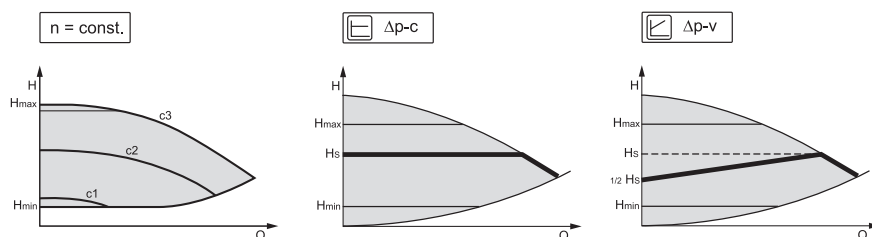


Fig. 43: Säätötoiminnot

Vakiokierros-luku (n-const / manuaalinen säätökäyttö)

Pumpun kierros-luku pidetään vakiokierros-lukuna.

Paine-ero $\Delta p-c$

Säätö pitää pumpun tuottaman paine-eron sallitulla virtausalueella vakiona paine-eron säädetyssä asetusarvossa H_{Asetus} maksimiominaiskäyrään saakka.

Painemittaus $\Delta p-c$

Toiminnossa "Painemittaus $\Delta p-c$ " säädetään ulkoisella paine-eroanturilla kauempana olevaan mittauspisteeseen. Tässä käytetään edellä kuvattua $\Delta p-c$ -säätöä. Tämä toiminto soveltuu paine-eron varmistamiseen järjestelmissä kauempana olevassa pisteessä.

Paine-ero $\Delta p-v$

Säätö muuttaa pumpun pitämän paine-eron asetusarvon lineaarisesti alennetun paine-eron H ja H_{Asetus} välillä.

Säädely paine-ero H pienenee tai kasvaa pumpattavan määrän mukaan.

$\Delta p-v$ -ominaiskäyrän nousu voidaan mukauttaa kulloiseenkin käyttökohteeseen asettamalla H_{Asetus} -arvon prosentiosuus ($\Delta p-v$ -ominaiskäyrän nousu).

Asetusarvojen muokkaustoiminnon "Asetusarvo paine-ero $\Delta p-v$ " kontekstivalikossa [...] ovat käytettävissä lisätoiminnot "Nimellinen toimintapiste Q" ja "Nousu $\Delta p-v$ -ominaiskäyrä".

- **Nimellinen toimintapiste Q:**

Valinnaisesti asetettavalla nimellistoimintapisteellä helpotetaan huomattavasti säätöä täydentämällä vaadittavaa virtaamaa toimintapisteessä.

Lisätieto toimintapisteessä vaadittavasta virtaamasta varmistaa, että $\Delta p-v$ -ominaiskäyrä kulkee toimintapisteen läpi.

$\Delta p-v$ -ominaiskäyrän jyrkkyys optimoidaan.

▪ **Nousu $\Delta p-v$ -ominaiskäyrä:**

Jotta $\Delta p-v$ -ominaiskäyrä voidaan säätää paremmin, pumppuun voidaan asettaa reduktiokerroin.

Reduktiokerroin vähentää $\Delta p-v$ -nostokorkeutta 0-virtaamalla. Tavallinen on 50 %:n reduktiokerroin (H/2).

Jos kokonaisvirtaaman tarvetta on vähennetty, joissakin käyttökohteissa, joilla on klassinen $\Delta p-v$ -ominaiskäyrä, voi esiintyä ali- tai ylisyyttöä. Mukauttamalla tätä kerrointa voidaan kompensoida yli- tai alisyöttöä:

- Jos osakuorma-alueella tapahtuu alisyöttöä, arvoa on suurennettava.
- Jos osakuorma-alueella tapahtuu liikasyöttöä, arvoa on pienennettävä. Voidaan säästää lisää energiaa, ja virtausmelu vähenee.

Dynamic Adapt plus (tehdasasetus)

Säätötapa Dynamic Adapt plus mukauttaa itsenäisesti pumpun tehon järjestelmän tarpeeseen. Asetusarvon asetusta ei tarvita.

Pumppu mukauttaa virtaamansa jatkuvasti kuormien tarpeeseen sekä auki ja kiinni olevien venttiilien tilaan ja vähentää huomattavasti käytettävää pumpun energiaa.

Lämpötila vakio (T-const)

Pumppu säätää asetettuun asetuslämpötilaan T_{Asetus} .

Säädettävä todellinen lämpötila määritetään

- sisäisen lämpötila-anturin tai
- ulkoisen, pumppuun liitetyn lämpötila-anturin avulla.

Lämpötilaero vakio (ΔT -const)

Pumppu säätää asetettuun lämpötilaeroon ΔT_{Asetus} (esim. menovirtaus- ja paluuvirtauslämpötilan ero).

Todellinen lämpötilan mittausta:

- sisäisen lämpötila-anturin ja ulkoisen lämpötila-anturin avulla.
- kahden ulkoisen lämpötila-anturin avulla.

Virtaama vakio (Q-const)

Pumppu säätää ominaiskäyränsä alueella asetetun virtaaman Q_{Asetus} .

Multi-Flow Adaptation

Ensiöpumppu kokoa Multi-Flow Adaptation -toiminnolla liitettyjen toisiopumppujen virtaamatarpeet (esim. toisessa jakajassa) Wilo Net -yhteyden kautta.

Ensiöpumppu pumppaa yhteenlasketun toisiopumppujen virtaaman jakajaan.

Syötön sovittamiseksi paikallisiin olosuhteisiin voidaan asettaa vahvistuskerroin (80–120 %) ja kiinteä virtaamaosuus. Kiinteä virtaamaosuus lasketaan aina lisäksi mitattuun virtaamaan.

Käyttäjakohtainen PID-säädin

Pumppu säätölee käyttäjän määrittelemän säätötoiminnon avulla. PID-säätöparametrit voidaan määrittää manuaalisesti.

Säätötapojen asetus ja kulloinkin käytettävissä olevat lisäsäätötoiminnot, katso luku "Esimääritetyt käyttökohteet säätöavustajassa".

8.2 Lisäsäätötoiminnot

HUOMAUTUS

Lisäsäätötoiminnot eivät ole käytettävissä kaikissa käyttökohteissa! Katso taulukko luvussa "Esimääritetyt käyttökohteet säätöavustajassa [► 1490]".

Käyttökohteesta riippuen käytettävissä ovat nämä lisäsäätötoiminnot:

- Pudotustoiminto

- No-Flow Stop
- Q-Limit_{Max}
- Q-Limit_{Min}

Pudotustoiminto

Jos aineen lämpötila laskee, pumppu määrittää lämmönvaihtimen pudotustoiminnon. Se laskee kierrosluvun ja sen myötä pumpun tehon minimiin. Tämä toiminto on otettu pois käytöstä tehtaalla, ja se on aktivoitava tarvittaessa.

HUOMIO

Jäätymisen aiheuttamat esinevahingot!

Pudotustoiminnon saa aktivoida vain silloin, kun järjestelmän hydraulinen tasapainotus on suoritettu! Jos tätä ei oteta huomioon, saattavat alihuoletetut järjestelmän osat jäätymä lämpötilan laskiessa alle nollan!

-
- Suorita hydraulinen tasapainotus!

HUOMAUTUS

Lisäsäätötoimintoa "Pudotustoiminto" ei voida yhdistää lisäsäätötoimintoon "No-Flow Stop"!

No-Flow Stop

Lisäsäätötoiminto "No-Flow Stop" valvoo jatkuvasti lämmitys-/jäähdytysjärjestelmän todellista virtaamaa.

Jos virtaama laskee asetetun viitevirtaaman Q_{ref} alapuolelle, pumppu pysähtyy. Pumppu tarkistaa 5 minuutin välein, nouseeko virtaaman tarve jälleen. Pumppu kytkee tarvittaessa takaisin asetettuun säätötoimintoon.

Viitevirtaama Q_{ref} voidaan asettaa pumpun koosta riippuen 1–20 %:iin maksimivirtaamasta Q_{Max} .

Tämä toiminto on poistettu käytöstä tehtaalla, ja se tulee aktivoida tarvittaessa.

HUOMAUTUS

Lisäsäätötoiminto "No-Flow Stop" on käytettävissä vain soveltuviissa käyttökohteissa! (Katso luku "Esimääritetyt käyttökohteet säätöavustajassa [► 1490]")

Lisäsäätötoimintoa "No-Flow Stop" ei voida yhdistää lisäsäätötoimintoihin "Pudotustoiminto" ja "Q-Limit_{Min}"!

Q-Limit_{Max}

Lisäsäätötoiminto "Q-Limit_{Max}" voidaan yhdistää muihin säätötoimintoihin (paine-erosäätö ($\Delta p-v$, $\Delta p-c$), kumulatiivinen virtaama, lämpötilansäätö (ΔT -säätö, T -säätö)). Sen avulla voidaan varmistaa maksimivirtaama 10–90 %:iin arvosta Q_{Max} . Kun säädetty arvo saavutetaan, pumppu säätelee rajoituksen ominaiskäyrää pitkin – ei koskaan sen ylitse.

HUOMAUTUS

Käytettäessä Q-Limit_{Max} -käyttötappaa järjestelmissä, jotka eivät ole hydraulisesti tasapainotettuja, voivat osa-alueet jäädä alisyötetyiksi.

HUOMIO

Jäätymisen aiheuttamat esinevahingot!

Käytettäessä Q-Limit_{Max} -käyttötappaa järjestelmissä, jotka eivät ole hydraulisesti tasapainotettuja, voivat osa-alueet jäädä alisyötetyiksi ja jäätymä!

-
- Suorita hydraulinen tasapainotus!

Q-Limit_{Min}

Lisäsäätötoiminto "Q-Limit_{Min}" voidaan yhdistää muihin säätötoimintoihin (paine-erosäätö ($\Delta p-v$, $\Delta p-c$), kumulatiivinen virtaama, lämpötilasäätö (ΔT -säätö, T-säätö)). Sen avulla voidaan varmistaa minimivirtaama 10–90 %:iin arvosta Q_{Max} hydrauliiikan ominaiskäyrän sisällä. Kun säädetty arvo saavutetaan, pumppu säättää ominaiskäyrällä rajoitusta pitkin maksiminostokorkeuteen saakka.

HUOMAUTUS

Lisäsäätötoimintoa "Q-Limit_{Min}" ei voida yhdistää lisäsäätötoimintoihin "Pudotustoiminto" ja "No-Flow Stop"!

8.3 Säätöavustaja

Säätöavustajan ansiosta ei tarvitse enää tietää sopivaa säätötapaa ja lisävaihtoehtoa kulloiseenkin käyttökohteeseen.

Säätöavustajan avulla voidaan valita sopiva säätötapa ja lisävaihtoehto käyttökohteen kautta.

Myös perussäätötapa voidaan valita suoraan säätöavustajan kautta.

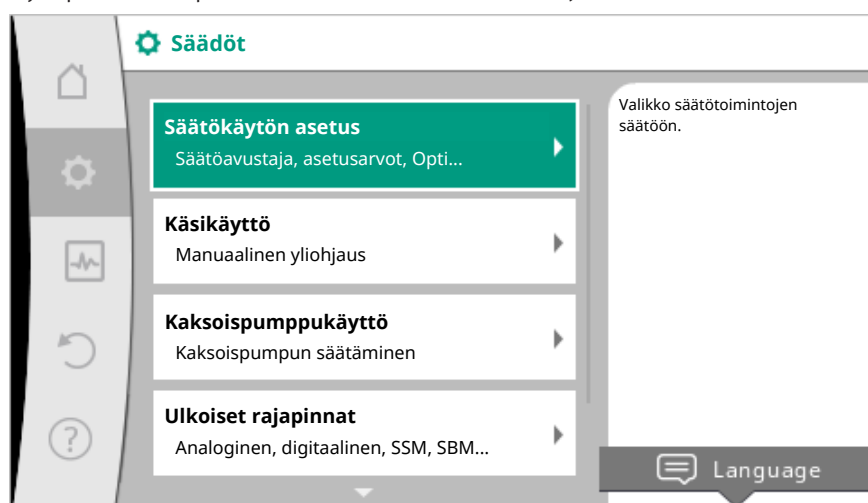


Fig. 44: Asetusvalikko

Valinta käyttökohteen kautta

Valitse valikossa  "Säädöt" peräkkäin

1. "Säätökäytön asetus"
2. "Säätöavustaja".

Mahdollinen käyttökohtevalinta:

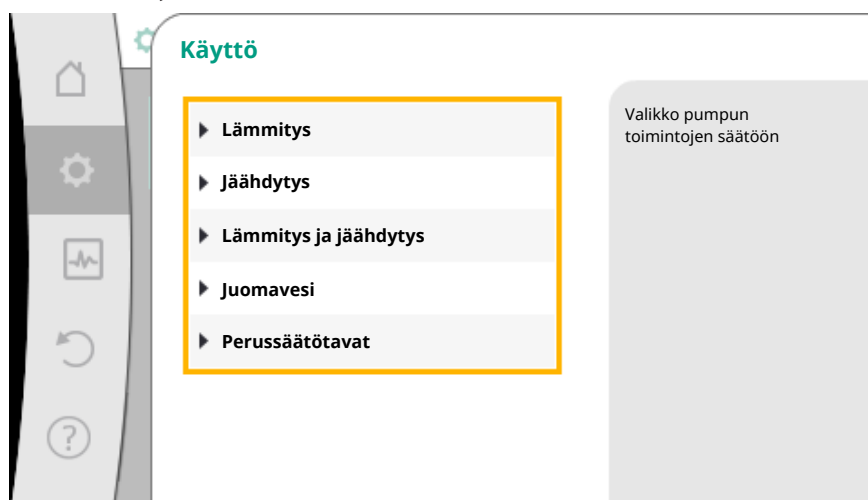


Fig. 45: Käyttökohtevalinta

Esimerkinä toimii lämmityskäyttö.

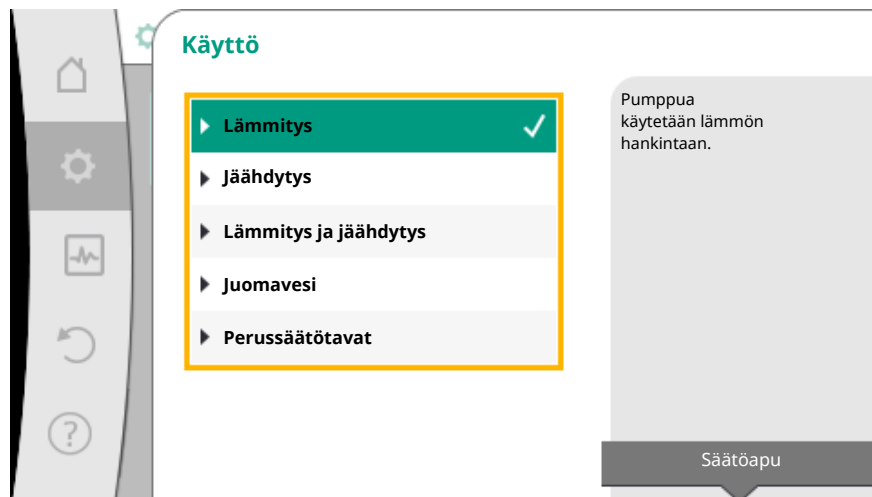


Fig. 46: Esimerkinä lämmityskäyttö

Valitse käyttökohte "Lämmitys" kiertämällä käyttöpainiketta ja vahvista painamalla.

Käyttökohteista riippuen käytettävissä on erilaisia järjestelmätyyppejä.

Lämmityskäytölle ne ovat seuraavat järjestelmätyypit:

Järjestelmätyypit lämmityskäytölle

- ▶ Lämpöpatteri
- ▶ Lattialämmitys
- ▶ Kattolämmitys
- ▶ Ilmanlämmitin
- ▶ Sunttipiiri
- ▶ Lämmönvaihdin
- ▶ Perussäätötavat

Esimerkinä toimii järjestelmätyyppi "Lämpöpatteri".

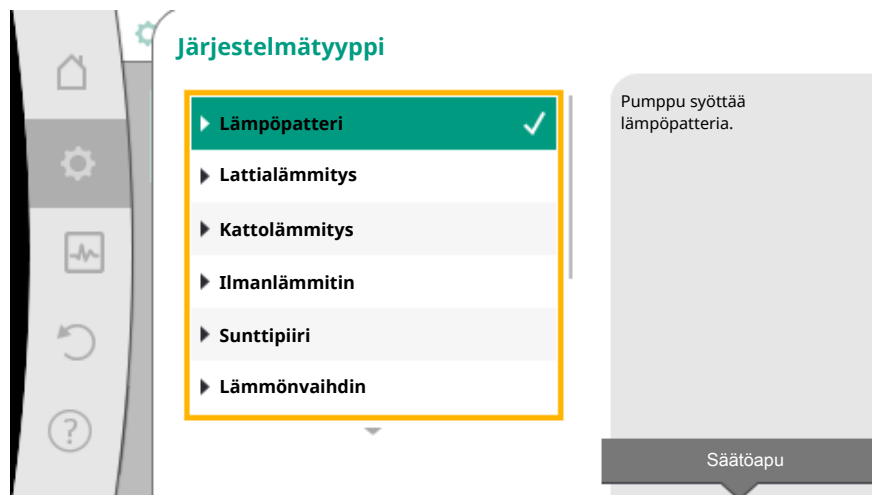


Fig. 47: Esimerkinä järjestelmätyyppi "Lämpöpatteri"

Valitse käyttökohte "Lämpöpatteri" kiertämällä käyttöpainiketta ja vahvista painamalla.

Järjestelmätyypistä riippuen käytettävissä on erilaisia säätötapoja.

"Lämpöpatteri"-järjestelmätyypille lämmityskäytössä niitä ovat seuraavat säätötavat:

Säätötapa

- ▶ Paine-ero $\Delta p-v$
- ▶ Dynamic Adapt plus

Säätötapa

► Hallin lämpötila T-const

Esimerkki: Säätötapa "Dynamic Adapt plus"

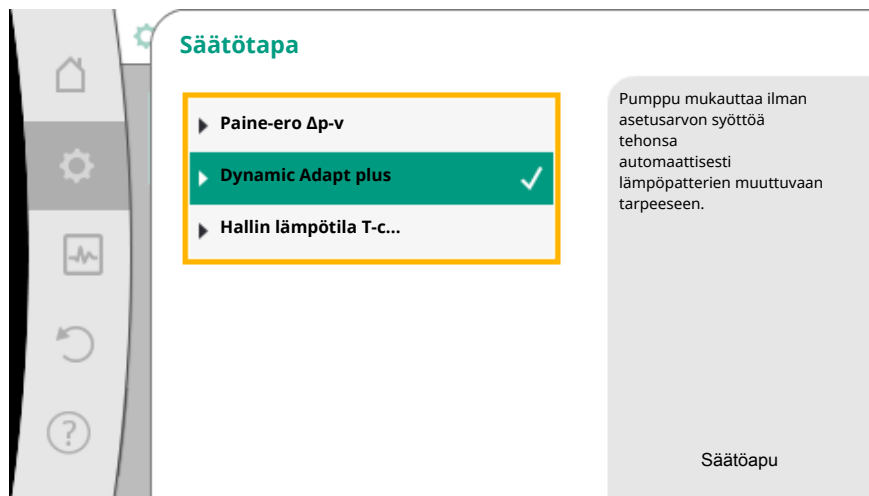


Fig. 48: Esimerkkinä säätötapa "Dynamic Adapt plus"

Valitse käyttöpainiketta kiertämällä säätötapa "Dynamic Adapt plus" ja vahvista painamalla.

Dynamic Adapt plus ei vaadi muita asetuksia.

Kun valinta on vahvistettu, se näkyy "Säätöavustaja"-valikossa.

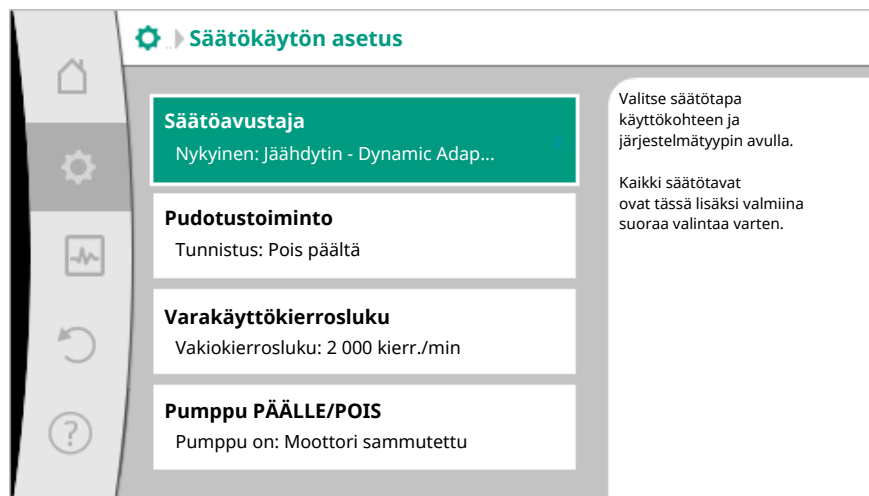


Fig. 49: Säätöavustaja

Perussäätötavan suora valinta

Valitse valikossa  "Säädöt" peräkkäin

1. "Säätökäytön asetus"
2. "Säätöavustaja"
3. "Perussäätötavat".

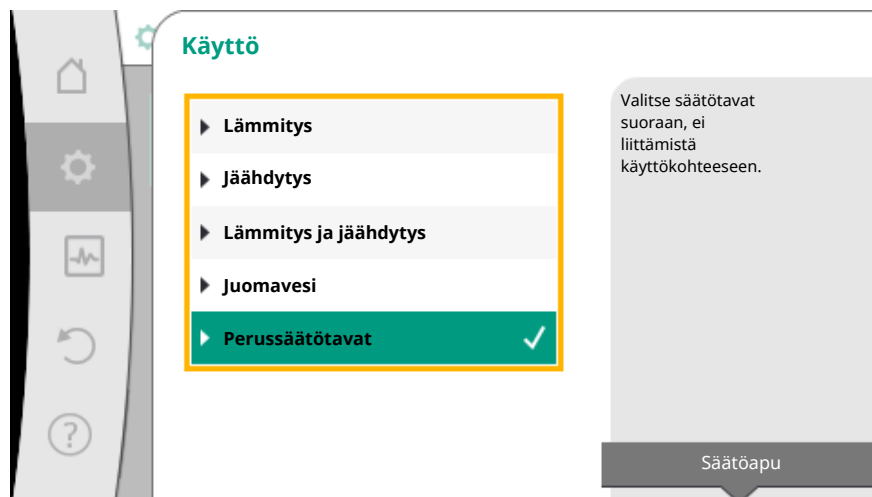


Fig. 50: Käyttökohdevalinta "Perussäätötavat"

Valittavina ovat seuraavat perussäätötavat:

Perussäätötavat

- Paine-ero $\Delta p-c$
- Paine-ero $\Delta p-v$
- Painemittaus $\Delta p-c$
- Dynamic Adapt plus
- Virtaama Q-const.
- Multi-Flow Adaptation
- Lämpötila T-const.
- Lämpötila ΔT -const.
- Kierrosluku n-const.
- PID-säädin

Taul. 20: Perussäätötavat

Säätötapa, jossa on lämpötilansäätö, painemittaus $\Delta p-c$ -säätö ja PID-säätö, vaatii lisäksi todellisen arvon tai anturin lähteen valinnan (analoginen tulo AI 1 / AI 2, sisäinen anturi).

Kun valittu perussäätötapa on vahvistettu, näkyviin tulee alavalikko "Säätöavustaja", ja tietorivillä näkyy valittu säätötapa.

Tämän näytön alla on muita valikkoja, joissa asetetaan parametreja.

Esimerkiksi: Asetusarvojen syöttö paine-erosäätöä varten, pudotustoiminnon, No-Flow Stop -toiminnon aktivointi/deaktivointi tai varakäytön kierrosluvun syöttö.

Käyttökohde Lämmitys ja jäähdytys

Käyttökohde "Lämmitys ja jäähdytys" yhdistää molemmat käyttökohteet. Pumppu säädetään erikseen kumpaakin käyttökohdetta varten, ja pumppua voidaan vaihtokytkeä kummankin käyttökohteen välillä.

Valitse valikossa  "Säädöt" peräkkäin

1. "Säätökäytön asetus"
2. "Säätöavustaja"
3. "Lämmitys ja jäähdytys".



Fig. 51: Käyttökohdevalinta "Lämmitys ja jäähdytys"

Ensin valitaan säätötapa lämmityskäytölle.

Järjestelmätyypit lämmityskäyttö	Säätötapa
▸ Lämpöpatteri	Paine-ero $\Delta p-v$ Dynamic Adapt plus Hallin lämpötila T-const.
▸ Lattialämmitys ▸ Kattolämmitys	Paine-ero $\Delta p-c$ Dynamic Adapt plus Hallin lämpötila T-const.
▸ Ilmanlämmitin	Paine-ero $\Delta p-v$ Dynamic Adapt plus Hallin lämpötila T-const.
▸ Sunnitiiri	Menovirtauslämpötila T-const. Paluuvirtaus- ΔT
▸ Lämmönvaihdin	Menovirtauslämpötila T-const. Menosyöttö- ΔT
▸ Perussäätötavat	Paine-ero $\Delta p-c$ Paine-ero $\Delta p-v$ Painemittaus $\Delta p-c$ Dynamic Adapt plus Virtaama cQ Lämpötila T-const. Lämpötila ΔT -const. Kierros-luku n

Taul. 21: Järjestelmätyypin ja säätötavan valinta lämmityskäytössä

Kun haluttu järjestelmätyyppi ja säätötapa lämmityskäytölle on valittu, valitaan säätötapa jäähdytyskäytölle.

Järjestelmätyypit, jäähdytyskäyttö	Säätötapa
▸ Kattojäähdytys ▸ Lattiajäähdytys	Paine-ero $\Delta p-c$ Dynamic Adapt plus Hallin lämpötila T-const.
▸ Ilmastointilaite	Paine-ero $\Delta p-v$ Dynamic Adapt plus Hallin lämpötila T-const.
▸ Sunnitiiri	Menovirtauslämpötila T-const. paluuvirtaus- ΔT

Järjestelmätyypit, jäähdytyskäyttö	Säätötapa
▸ Lämmönvaihdin	Menovirtauslämpötila T-const. Menosyöttö- ΔT
▸ Perussäätötavat	Paine-ero $\Delta p-c$ Paine-ero $\Delta p-v$ Painemittaus $\Delta p-c$ Dynamic Adapt plus Virtaama cQ Lämpötila T-const. Lämpötila ΔT -const. Kierrosluku n

Taul. 22: Järjestelmätyypin ja säätötavan valinta jäähdytyskäytössä

Säätötapa, jossa on lämpötilansäätö, vaatii lisäksi anturin lähteen järjestyksen.

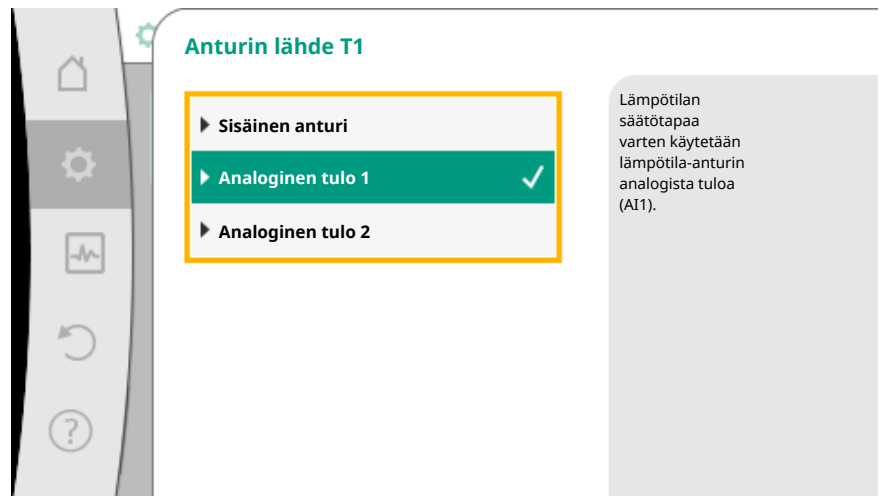


Fig. 52: Anturin lähteen järjestyks

Kun valinta on tehty, näkyviin tulee alavalikko "Säätöavustaja" ja ilmoitus valitusta järjestelmätyypistä ja säätötavasta.

HUOMAUTUS

Vasta, kun kaikki asetukset käyttökohteelle "Lämmitys ja jäähdytys" on tehty, valikko "Lämmityksen/jäähdytyksen vaihtokytkentä" on käytettävissä muihin asetuksiin.

Lämmityksen/jäähdytyksen vaihtokytkentä

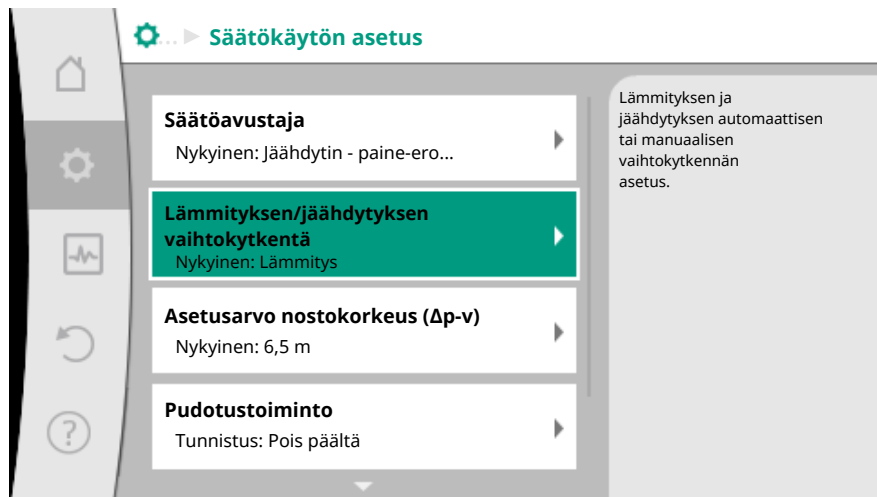


Fig. 53: Lämmityksen/jäähdytyksen vaihtokytkentä

Valikossa "Lämmityksen/jäähdytyksen vaihtokytkentä" valitaan ensin "Lämmitys". Tee sitten muut asetukset (esim. asetusarvon määrittäminen, pudotustoiminto,...) valikossa "Säätökäytön asetus".

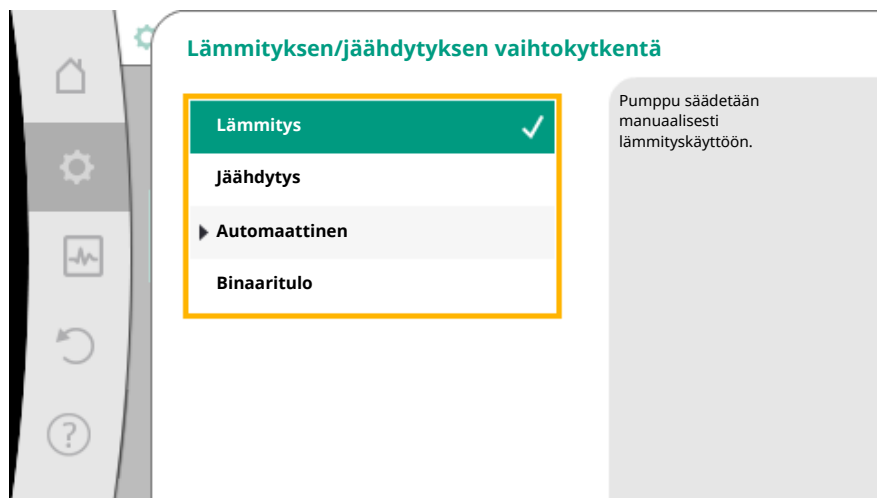


Fig. 54: Lämmityksen/jäähdytyksen vaihtokytkentä_Lämmitys

Kun lämmityksen esimääritykset on tehty valmiiksi, tehdään jäähdytyksen asetukset. Valitse tätä varten valikossa "Lämmityksen/jäähdytyksen vaihtokytkentä".

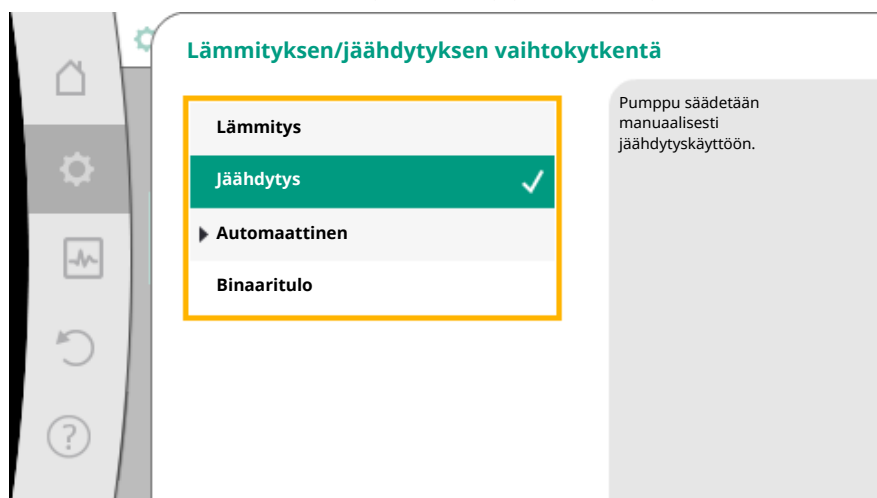


Fig. 55: Lämmityksen/jäähdytyksen vaihtokytkentä_Jäähdytys

Muut säädöt (esim. asetusarvon määrittäminen, Q-Limit_{Max},...) voidaan asettaa valikossa "Säätökäytön asetus".

Lämmityksen ja jäähdytyksen välille asetetaan automaattinen vaihtokytkentä valitsemalla "Automatiikka" ja syöttämällä vaihtokytkentälämpötila lämmitykselle ja jäähdytykselle.

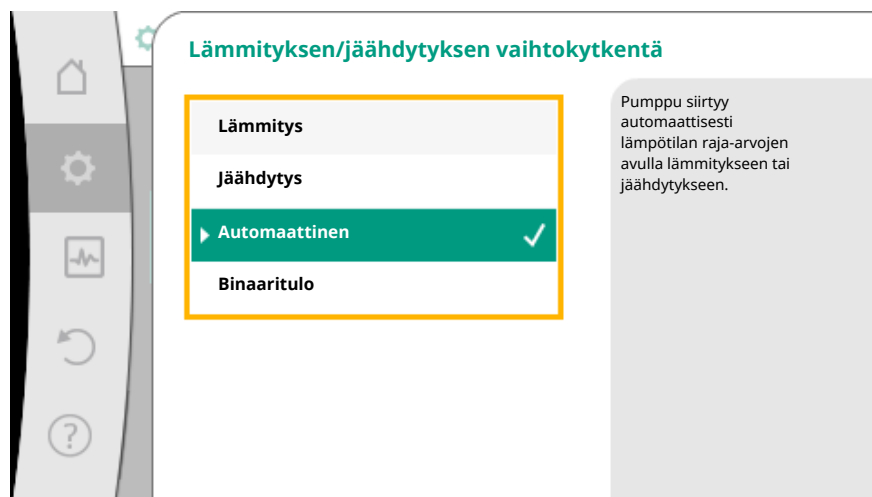


Fig. 56: Lämmityksen/jäähdytyksen vaihtokytkentä_Automaattinen



Fig. 57: Lämmityksen/jäähdytyksen vaihtokytkentä_Vaihtokytkentälämpötilat

Jos vaihtokytkentälämpötilat ylittyvät tai alittuvat, pumppu kytkee automaattisesti lämmityksen ja jäähdytyksen välillä.

HUOMAUTUS

Jos lämmityksen vaihtokytkentälämpötila ylittyy aineessa, pumppu toimii lämmitystilassa.

Jos jäähdytyksen vaihtokytkentälämpötila alittuu aineessa, pumppu toimii jäähdytystilassa.

Vaihtokytkentälämpötilojen välisellä lämpötila-alueella pumppu ei ole aktiivisena. Se pumppaa ainetta vain tilapäisesti lämpötilan mittausta varten.

Jotta epäaktiivisuus vältetään:

- on asetettava lämmityksen ja jäähdytyksen vaihtokytkentälämpötilat samaan lämpötilaan
- on valittava vaihtokytkentämenetelmä, jossa on binaaritulo.

Valitse ulkoiselle vaihtokytkennälle lämmityksen ja jäähdytyksen välillä valikosta "Lämmityksen/jäähdytyksen vaihtokytkentä" "Binaaritulo".

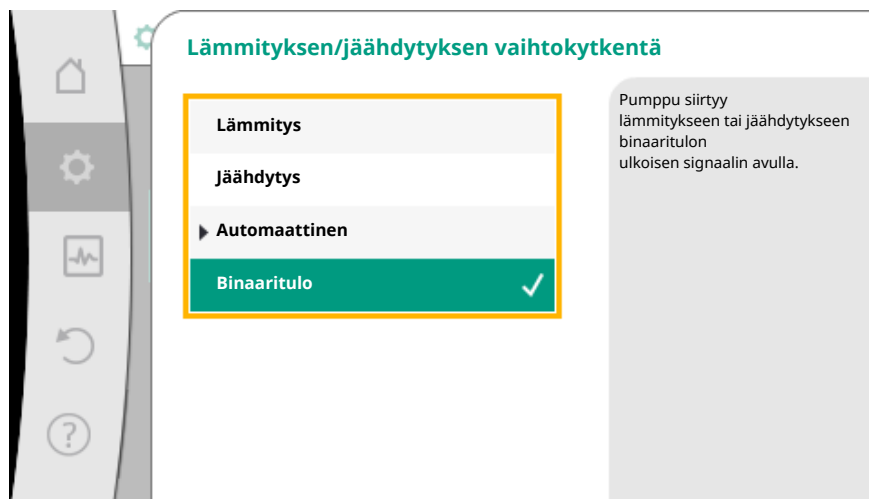


Fig. 58: Lämmityksen/jäähdytyksen vaihtokytkentä_Binaaritulo

Binaaritulo on asetettava toimintoon "Lämmityksen/jäähdytyksen kytkentä".

HUOMAUTUS

Lämmitys-/jäähdytysmäärän mittausta käytettäessä mitattu energia mitataan automaattisesti kulloinkin oikeassa jäähdytys- tai lämmitysmäärän laskurissa.



8.4 Esimääritetyt käyttökohteet säätöavustajassa

Säätöavustajalla voidaan valita seuraavat käyttökohteet:

Esimääritetyt käyttökohteet säätöavustajassa	Käytettävissä oleva lisäsäätötoiminto
<p>Lämpöpatteri – paine-ero $\Delta p-v$</p> <p>Käyttökohteelle "Lämmitys lämpöpattereilla" on käytettävissä optimoitu suhteellinen paine-erosäätö. Kuormapiireihin, joihin on liitetty lämpöpattereita, voidaan tarpeen mukaan syöttää suhteellisella paine-erosäädöllä ($\Delta p-v$). Alkaen asetettavasta suurimmasta tarvittavasta nostokorkeudesta toimintapisteessä pumppu sovittaa paine-eron suhteellisesti virtaamaan. Virtaama vaihtelee kuormissa auki ja kiinni olevien venttiilien takia. Pumpun teho mukautetaan kuormien tarpeeseen, ja energiantarve vähenee huomattavasti.</p>	<ul style="list-style-type: none"> ▶ Pudotustoiminto ▶ No-Flow Stop ▶ Q-Limit_{Max}
<p>Lämpöpatteri – Dynamic Adapt plus</p> <p>Käyttökohteelle "Lämmitys lämpöpattereilla" on Dynamic Adapt plus -toiminnon myötä käytössä säätötoiminto, joka mukauttaa itsenäisesti (automaattisesti) jatkuvasti vaadittavan pumpun tehon lämmitysjärjestelmän tarpeeseen. Dynamic Adapt plus ei vaadi asetusarvojen säätöjä, säätöä varten ei tarvitse tietää toimintapistettä. Pumppu mukauttaa virtaamansa jatkuvasti kuormien tarpeeseen sekä auki ja kiinni olevien venttiilien tilaan suhteellisesti ja vähentää huomattavasti tarvittavaa energiaa.</p>	<ul style="list-style-type: none"> ▶ Pudotustoiminto
<p>Lämpöpatteri – hallin lämpötila T-const.</p> <p>Käyttökohteille, joissa pumppu syöttää yhden ainoan huoneen/hallin lämpöpattereita, käytettävissä on lämpötilansäädin, joka ei ainoastaan mukauta pumpun tehoa huoneen/hallin lämpötilan tarpeeseen, vaan myös säätelee huoneen/hallin lämpötilaa. Tässä säädössä hydrauliset säätöventtiilit ovat tarpeettomia, ja hydraulisia häviöitä vältetään. Hallin lämpötilan säätämistä varten pumppu tarvitsee lämpötila-anturin, joka mittaa tilan todellista lämpötilaa. Tätä varten voidaan liittää yleisesti myynnissä olevia lämpötila-antureita, esim. PT1000-antureita, pumpun analogiseen tuloon.</p>	<ul style="list-style-type: none"> ▶ Pudotustoiminto ▶ Q-Limit_{Max}
<p>Lattialämmitys – paine-ero $\Delta p-c$</p> <p>Käyttökohteelle "Lämmitys lattialämmityksellä" on käytettävissä optimoitu vakio paine-erosäätö. Kuormapiireihin, joissa on lattialämmitys, voidaan tarpeen mukaan syöttää vakio paine-erosäädöllä ($\Delta p-c$). Alkaen toimintapisteen mukaan asetettavasta tarvittavasta nostokorkeudesta pumppu sovittaa pumpun tehon suhteellisesti tarvittavaan virtaamaan. Virtaama vaihtelee auki ja kiinni olevien venttiilien vuoksi lämmityspiireissä. Pumpun teho mukautetaan kuormien tarpeeseen, ja energiantarve vähenee.</p>	<ul style="list-style-type: none"> ▶ Pudotustoiminto ▶ No-Flow Stop ▶ Q-Limit_{Max}
<p>Lattialämmitys – Dynamic Adapt plus</p>	<ul style="list-style-type: none"> ▶ Pudotustoiminto

Esimääritetyt käyttökohteet säätöavustajassa	Käytettävissä oleva lisäsäätötoiminto
<p>Käyttökohteelle "Lämmitys lattialämmityksellä" on Dynamic Adapt plus –toiminnon myötä käytössä säätötoiminto, joka mukauttaa itsenäisesti (automaattisesti) jatkuvasti vaadittavan pumpun tehon lämmitysjärjestelmän tarpeeseen.</p> <p>Dynamic Adapt plus ei vaadi asetusarvojen säätöjä, säätöä varten ei tarvitse tietää toimintapistettä. Pumppu mukauttaa virtaamansa jatkuvasti kuormien tarpeeseen sekä auki ja kiinni olevien venttiilien tilaan suhteellisesti ja vähentää huomattavasti tarvittavaa energiaa.</p>	
<p>Lattialämmitys – hallin lämpötila T-const.</p> <p>Käyttökohteille, joissa pumppu syöttää yhden ainoan huoneen/hallin lattialämmitystä, käytettävissä on lämpötilansäädin, joka ei ainoastaan mukautta pumpun tehoa huoneen/hallin lämpötilan tarpeeseen, vaan myös säätelee huoneen/hallin lämpötilaa. Tässä säädössä hydrauliset säätöventtiilit ovat tarpeettomia, ja hydraulisia häviöitä vältetään. Hallin lämpötilan säätämistä varten pumppu tarvitsee lämpötila-anturin, joka mittaa tilan todellista lämpötilaa. Tätä varten voidaan liittää yleisesti myynnissä olevia lämpötila-antureita, esim. PT1000-antureita, pumpun analogiseen tuloon.</p>	<ul style="list-style-type: none"> ▶ Pudotustoiminto ▶ Q-Limit_{Max}
<p>Kattolämmitys – paine-ero $\Delta p-c$</p> <p>Käyttökohteelle "Lämmitys kattolämmityksellä" on käytettävissä optimoitu vakiopaine-erosäätö. Kuormapiireihin, joissa on kattolämmitys, voidaan erittäin hyvin tarpeen mukaan syöttää vakiopaine-erosäädöllä ($\Delta p-c$).</p> <p>Alkaen toimintapisteen mukaan asetettavasta tarvittavasta nostokorkeudesta pumppu sovittaa pumpun tehon suhteellisesti tarvittavaan virtaamaan. Virtaama vaihtelee auki ja kiinni olevien venttiilien vuoksi lämmityspiireissä. Pumpun teho mukautetaan kuormien tarpeeseen, ja energiantarve vähenee.</p>	<ul style="list-style-type: none"> ▶ Pudotustoiminto ▶ No-Flow Stop ▶ Q-Limit_{Max}
<p>Kattolämmitys – Dynamic Adapt plus</p> <p>Käyttökohteelle "Lämmitys kattolämmityksellä" on Dynamic Adapt plus –toiminnon myötä käytössä säätötoiminto, joka mukauttaa itsenäisesti (automaattisesti) jatkuvasti vaadittavan pumpun tehon lämmitysjärjestelmän tarpeeseen.</p> <p>Dynamic Adapt plus ei vaadi asetusarvojen säätöjä, säätöä varten ei tarvitse tietää toimintapistettä. Pumppu mukauttaa virtaamansa jatkuvasti kuormien tarpeeseen sekä auki ja kiinni olevien venttiilien tilaan suhteellisesti ja vähentää huomattavasti tarvittavaa energiaa.</p>	<ul style="list-style-type: none"> ▶ Pudotustoiminto
<p>Kattolämmitys – hallin lämpötila T-const.</p> <p>Käyttökohteille, joissa pumppu syöttää yhden ainoan huoneen/hallin kattolämmitystä, käytettävissä on lämpötilansäädin, joka ei ainoastaan mukautta pumpun tehoa huoneen/hallin lämpötilan tarpeeseen, vaan myös säätelee huoneen/hallin lämpötilaa. Tässä säädössä hydrauliset säätöventtiilit ovat tarpeettomia, ja hydraulisia häviöitä vältetään. Hallin lämpötilan säätämistä varten pumppu tarvitsee lämpötila-anturin, joka mittaa tilan todellista lämpötilaa. Tätä varten voidaan liittää yleisesti myynnissä olevia lämpötila-antureita, esim. PT1000-antureita, pumpun analogiseen tuloon.</p>	<ul style="list-style-type: none"> ▶ Pudotustoiminto ▶ Q-Limit_{Max}
<p>Ilmanlämmitin – paine-ero $\Delta p-v$</p> <p>Käyttökohteelle "Lämmitys ilmanlämmittimillä" on käytettävissä optimoitu suhteellinen paine-erosäätö. Kuormapiireihin, joihin on liitetty ilmanlämmittimiä, voidaan tarpeen mukaan syöttää suhteellisella paine-erosäädöllä ($\Delta p-v$).</p> <p>Alkaen asetettavasta suurimmasta tarvittavasta nostokorkeudesta toimintapisteessä pumppu sovittaa paine-eron suhteellisesti virtaamaan. Virtaama vaihtelee kuormissa auki ja kiinni olevien venttiilien takia. Pumpun teho mukautetaan kuormien tarpeeseen, ja energiantarve vähenee huomattavasti.</p>	<ul style="list-style-type: none"> ▶ Pudotustoiminto ▶ No-Flow Stop ▶ Q-Limit_{Max}
<p>Ilmanlämmitin – Dynamic Adapt plus</p>	<ul style="list-style-type: none"> ▶ Pudotustoiminto
<p>Ilmanlämmitin – hallin lämpötila T-const.</p>	<ul style="list-style-type: none"> ▶ Pudotustoiminto ▶ Q-Limit_{Max}
<p>Sunttipiiri – menovirtauslämpötila T-const.</p>	<ul style="list-style-type: none"> ▶ Q-Limit_{Max}
<p>Sunttipiiri – paluuvirtaus-ΔT</p>	<ul style="list-style-type: none"> ▶ Q-Limit_{Max} • Kiinteästi aktivoitu lisäsäätötoiminto: ▶ Q-Limit_{Min}
<p>Sunttipiiri – Multi-Flow Adaptation</p>	<ul style="list-style-type: none"> ▶ Q-Limit_{Min}
<p>Lämmönvaihdin – menovirtauslämpötila T-const.</p>	<ul style="list-style-type: none"> ▶ Q-Limit_{Max}
<p>Lämmönvaihdin – menovirtaus ΔT</p>	<ul style="list-style-type: none"> ▶ Q-Limit_{Max}

Esimääritetyt käyttökohteet säätöavustajassa	Käytettävissä oleva lisäsäätötoiminto
	<ul style="list-style-type: none"> • Kiinteästi aktivoitu lisäsäätötoiminto: ▸ Q-Limit_{Min}
Lämmönvaihdin – Multi-Flow Adaptation	▸ Q-Limit _{Min}
Lämmitys – paine-ero $\Delta p-c$	<ul style="list-style-type: none"> ▸ Pudotustoiminto ▸ No-Flow Stop ▸ Q-Limit_{Max} ▸ Q-Limit_{Min}
<p>Lämmitys – paine-ero $\Delta p-v$</p> <p>Käyttökohteelle "Lämmitys" on käytettävissä optimoitu suhteellinen paine-erosäätö. Kuormapiireihin, joihin on liitetty kuormia, voidaan tarpeen mukaan syöttää suhteellisella paine-erosäädöllä ($\Delta p-v$).</p> <p>Alkaen asetettavasta suurimmasta tarvittavasta nostokorkeudesta toimintapisteessä pumppu sovittaa paine-eron suhteellisesti virtaamaan. Virtaama vaihtelee kuormissa auki ja kiinni olevien venttiilien takia. Pumpun teho mukautetaan kuormien tarpeeseen, ja energiantarve vähenee huomattavasti.</p>	<ul style="list-style-type: none"> ▸ Pudotustoiminto ▸ No-Flow Stop ▸ Q-Limit_{Max} ▸ Q-Limit_{Min}
<p>Lämmitys – painemittaus $\Delta p-c$</p> <p>Käyttökohteelle "Lämmitys – painemittaus $\Delta p-c$" on käytettävissä optimoitu vakiopaine-erosäätö. Tämä paine-erosäätö varmistaa syötön heikosti tasapainotetussa lämmitysjärjestelmässä.</p> <p>Pumppu ottaa huomioon lämmitysjärjestelmässä kohdan, jonka syöttäminen on hankalinta.</p> <p>Tätä varten pumppu tarvitsee paine-eroanturin, joka on asennettu tähän kohtaan järjestelmässä.</p> <p>Nostokorkeus on asetettava tarvittavaan paine-eroon tässä kohdassa, ja pumpun teho mukautetaan vastaavasti siinä olevien kuormien tarpeeseen.</p>	<ul style="list-style-type: none"> ▸ Pudotustoiminto ▸ No-Flow Stop ▸ Q-Limit_{Max} ▸ Q-Limit_{Min}
Lämmitys – Dynamic Adapt plus	▸ Pudotustoiminto
Lämmitys – virtaama Q-const.	▸ Pudotustoiminto
Lämmitys – Multi-Flow Adaptation	▸ Q-Limit _{Min}
Lämmitys – lämpötila T-const.	<ul style="list-style-type: none"> ▸ Pudotustoiminto ▸ No-Flow Stop ▸ Q-Limit_{Max} ▸ Q-Limit_{Min}
Lämmitys – lämpötila ΔT-const.	<ul style="list-style-type: none"> ▸ Pudotustoiminto ▸ No-Flow Stop ▸ Q-Limit_{Max} ▸ Q-Limit_{Min}
Lämmitys – kierrosluku n-const.	<ul style="list-style-type: none"> ▸ Pudotustoiminto ▸ No-Flow Stop ▸ Q-Limit_{Max} ▸ Q-Limit_{Min}
Kattojäähdytys – paine-ero $\Delta p-c$	<ul style="list-style-type: none"> ▸ No-Flow Stop ▸ Q-Limit_{Max}
Kattojäähdytys – Dynamic Adapt plus	Ei lisäsäätötoimintoja
Kattojäähdytys – hallin lämpötila T-const.	▸ Q-Limit _{Max}
Lattiajäähdytys – paine-ero $\Delta p-c$	<ul style="list-style-type: none"> ▸ No-Flow Stop ▸ Q-Limit_{Max}
Lattiajäähdytys – Dynamic Adapt plus	Ei lisäsäätötoimintoja
Lattiajäähdytys – hallin lämpötila T-const.	▸ Q-Limit _{Max}
Ilmastointilaite – paine-ero $\Delta p-v$	<ul style="list-style-type: none"> ▸ No-Flow Stop ▸ Q-Limit_{Max}
Ilmastointilaite – Dynamic Adapt plus	▸ Pudotustoiminto
Ilmastointilaite – hallin lämpötila T-const.	▸ Q-Limit _{Max}
Sunttipiiri – menovirtauslämpötila T-const.	▸ Q-Limit _{Max}
<p>Sunttipiiri – paluuvirtaus-ΔT</p>	<ul style="list-style-type: none"> ▸ Q-Limit_{Max} • Kiinteästi aktivoitu lisäsäätötoiminto: ▸ Q-Limit_{Min}

Esimääritetyt käyttökohteet säätöavustajassa	Käytettävissä oleva lisäsäätötoiminto
Sunttipiiri – Multi-Flow Adaptation	▸ Q-Limit _{Min}
Lämmönvaihdin – menovirtauslämpötila T-const.	▸ Q-Limit _{Max}
Lämmönvaihdin – menosyöttö-ΔT	▸ Q-Limit _{Max} • Kiinteästi aktivoitu lisäsäätötoiminto: ▸ Q-Limit _{Min}
Lämmönvaihdin – Multi-Flow Adaptation	▸ Q-Limit _{Min}
Jäähdytys – paine-ero Δp-c	▸ No-Flow Stop ▸ Q-Limit _{Max} ▸ Q-Limit _{Min}
Jäähdytys – paine-ero Δp-v	▸ No-Flow Stop ▸ Q-Limit _{Max} ▸ Q-Limit _{Min}
Jäähdytys – painemittaus Δp-c Käyttökohteelle "Jäähdytys – painemittaus Δp-c" on käytettävissä optimoitu vakiopaine-erosäätö. Tämä paine-erosäätö varmistaa syötön heikosti tasapainotetussa jäähdytysjärjestelmässä. Pumppu ottaa huomioon jäähdytysjärjestelmän kohdan, jonka syöttäminen on hankalinta. Tätä varten pumppu tarvitsee paine-eroanturin, joka on asennettu tähän kohtaan järjestelmässä. Nostokorkeus on asetettava tarvittavaan paine-eroon tässä kohdassa, ja pumpun teho mukautetaan vastaavasti siinä olevien kuormien tarpeeseen.	▸ No-Flow Stop ▸ Q-Limit _{Max} ▸ Q-Limit _{Min}
Jäähdytys – Dynamic Adapt plus	Ei lisäsäätötoimintoja
Jäähdytys – virtaama Q-const.	Ei lisäsäätötoimintoja
Jäähdytys – Multi-Flow Adaptation	▸ Q-Limit _{Min}
Jäähdytys – lämpötila T-const.	▸ No-Flow Stop ▸ Q-Limit _{Max} ▸ Q-Limit _{Min}
Jäähdytys – lämpötila ΔT-const.	▸ No-Flow Stop ▸ Q-Limit _{Max} ▸ Q-Limit _{Min}
Jäähdytys – kierrosluku n-const.	▸ No-Flow Stop ▸ Q-Limit _{Max} ▸ Q-Limit _{Min}
Juomavesi – lämpötila T-const. • Desinfioidin tunnistus: Toiminto "Desinfioidin tunnistus" on käytettävissä valikossa "Säätökäytön asetukset", jos käyttökohte "Juomavesi – lämpötila T-const" on valittuna säätöavustajassa. Tämä toiminto valvoo ulkoisen lämpötila-anturin avulla menovirtauslämpötilaa lämminvesilähteessä, jotta lämpötilan merkittävä nousu voidaan havaita termisen desinfioidin yhteydessä. Tämän tunnistuksen myötä pumppu tukee desinfiointia kytkeytymällä maksimiteholle järjestelmän huuhtelemiseksi kuumalla vedellä.	▸ Desinfioidin tunnistus ▸ Q-Limit _{Max} ▸ Q-Limit _{Min}
 HUOMAUTUS: Jos lisätoiminto "Desinfioidin tunnistus" jätetään pois, pumppu laskee tehoa tunnistessaan lämpötilan nousun. Terminen desinfiointi estetään. Huuhtelu kuumalla aineella on varmistettava muilla sopivilla toimenpiteillä: • Toiminnon "MAKS." manuaalinen valinta valikossa  "Säädöt", "Käsitkäyttö". • "Ulkoisen MAKS" –toiminnon ulkoinen säätö binaaritulon kautta.	
Juomavesitalennin – latauspumppu ΔT	▸ Q-Limit _{Max} • Kiinteästi aktivoitu lisäsäätötoiminto: ▸ Q-Limit _{Min}
Juomavesitalennin – tallentimen latauslämpötila	▸ Q-Limit _{Max} • Kiinteästi aktivoitu lisäsäätötoiminto: ▸ Q-Limit _{Min}

Esimääritetyt käyttökohteet säätöavustajassa	Käytettävissä oleva lisäsäätötoiminto
Juomavesitalennin – Multi-Flow Adaptation	Ei lisäsäätötoimintoja
Juomavesi – paine-ero $\Delta p-c$	<ul style="list-style-type: none"> ▶ No-Flow Stop ▶ Q-Limit_{Max} ▶ Q-Limit_{Min}
Juomavesi – paine-ero $\Delta p-v$	<ul style="list-style-type: none"> ▶ No-Flow Stop ▶ Q-Limit_{Max} ▶ Q-Limit_{Min}
Juomavesi – painemittaus $\Delta p-c$	<ul style="list-style-type: none"> ▶ No-Flow Stop ▶ Q-Limit_{Max} ▶ Q-Limit_{Min}
Juomavesi – virtaama Q-const.	Ei lisäsäätötoimintoja
Juomavesi – Multi-Flow Adaptation	▶ Q-Limit _{Min}
Juomavesi – lämpötila T-const.	<ul style="list-style-type: none"> ▶ No-Flow Stop ▶ Q-Limit_{Max} ▶ Q-Limit_{Min}
Juomavesi – lämpötila ΔT-const.	<ul style="list-style-type: none"> ▶ No-Flow Stop ▶ Q-Limit_{Max} ▶ Q-Limit_{Min}
Juomavesi – kierrosluku n-const.	<ul style="list-style-type: none"> ▶ No-Flow Stop ▶ Q-Limit_{Max} ▶ Q-Limit_{Min}
Paine-ero $\Delta p-c$	<ul style="list-style-type: none"> ▶ Pudotustoiminto ▶ No-Flow Stop ▶ Q-Limit_{Max} ▶ Q-Limit_{Min}
<p>Paine-ero $\Delta p-v$</p> <p>Käyttökohteelle on käytettävissä optimoitu suhteellinen paine-erosäätö. Kuormapiireihin, joihin on liitetty kuormia, voidaan tarpeen mukaan syöttää suhteellisella paine-erosäädöllä ($\Delta p-v$).</p> <p>Alkaen asetettavasta suurimmasta tarvittavasta nostokorkeudesta toimintapisteessä pumppu sovittaa paine-eron suhteellisesti virtaamaan. Virtaama vaihtelee kuormissa auki ja kiinni olevien venttiilien takia. Pumpun teho mukautetaan kuormien tarpeeseen, ja energiantarve vähenee huomattavasti.</p>	<ul style="list-style-type: none"> ▶ Pudotustoiminto ▶ No-Flow Stop ▶ Q-Limit_{Max} ▶ Q-Limit_{Min}
<p>Painemittaus $\Delta p-c$</p> <p>Käyttökohteelle "Painemittaus $\Delta p-c$" on käytettävissä vakiopaine-erosäätö. Tämä paine-erosäätö varmistaa syötön heikosti tasapainotetussa hydraulijärjestelmässä. Pumppu ottaa huomioon hydraulijärjestelmän kohdan, jonka syöttäminen on hankalinta. Tätä varten pumppu tarvitsee paine-eroanturin, joka on asennettu tähän kohtaan järjestelmässä.</p> <p>Nostokorkeus on asetettava tarvittavaan paine-eroon tässä kohdassa, ja pumpun teho mukautetaan vastaavasti siinä olevien kuormien tarpeeseen.</p>	<ul style="list-style-type: none"> ▶ Pudotustoiminto ▶ No-Flow Stop ▶ Q-Limit_{Max} ▶ Q-Limit_{Min}
Dynamic Adapt plus	▶ Pudotustoiminto
Virtaama Q-const.	<ul style="list-style-type: none"> ▶ Pudotustoiminto ▶ No-Flow Stop
Multi-Flow Adaptation	<ul style="list-style-type: none"> ▶ Pudotustoiminto ▶ No-Flow Stop ▶ Q-Limit_{Max} ▶ Q-Limit_{Min}
Lämpötila T-const.	<ul style="list-style-type: none"> ▶ Pudotustoiminto ▶ No-Flow Stop ▶ Q-Limit_{Max} ▶ Q-Limit_{Min}
Lämpötila ΔT-const.	<ul style="list-style-type: none"> ▶ Pudotustoiminto ▶ No-Flow Stop ▶ Q-Limit_{Max} ▶ Q-Limit_{Min}
Kierrosluku n-const.	<ul style="list-style-type: none"> ▶ Pudotustoiminto ▶ No-Flow Stop

Esimääritetyt käyttökohteet säätöavustajassa	Käytettävissä oleva lisäsäätötoiminto
	<ul style="list-style-type: none"> ▶ Q-Limit_{Max} ▶ Q-Limit_{Min}
PID-säädin	<ul style="list-style-type: none"> ▶ Pudotustoiminto ▶ No-Flow Stop ▶ Q-Limit_{Max} ▶ Q-Limit_{Min}

Taul. 23: Esimääritetyt käyttökohteet säätöavustajassa

8.5 Asetusvalikko – säätökäytön asetus

Seuraavassa kuvattu valikko "Säätökäytön asetus" asettaa valittaviksi vain ne valikkokohtat, joita voidaan käyttää myös juuri valitussa säätötoiminnossa. Sen vuoksi mahdollisten valikkokohtien luettelo on paljon pidempi kuin esitettyjen valikkokohtien määrä jonakin ajankohtana.

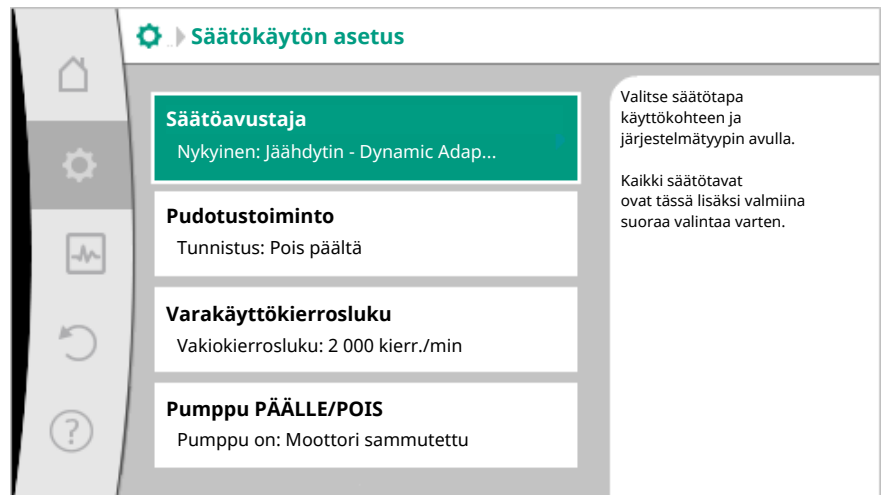


Fig. 59: Säätökäytön asetus

Asetusvalikko	Kuvaus
Säätöavustaja	Säätötavan asetus käyttökohteen ja järjestelmätyypin avulla.
Lämmityksen/jäähdytyksen vaihtokytkentä Näkyvissä vain, kun säätöavustajassa on valittu "Lämmitys ja jäähdytys".	Automaattisen tai manuaalisen vaihtokytkennän asetus lämmityksen ja jäähdytyksen välillä. Valinta "Lämmityksen/jäähdytyksen vaihtokytkentä" säätöavustajassa edellyttää tiedon, milloin pumppu toimii kyseisessä toimintatilassa. Lämmityksen tai jäähdytyksen manuaalisen valinnan lisäksi käytettävissä ovat vaihtoehdot "Automaattinen" tai "Vaihtokytkentä binaaritulon avulla". Automaattinen: Aineen lämpötiloja kysytään päätöskriteerinä lämmityksen tai jäähdytyksen vaihtokytkentää varten. Binaaritulo: Ulkoista binaarista signaalia kysytään "Lämmityksen ja jäähdytyksen" ohjausta varten.
Lämpötila-anturi lämmitys/jäähdytys Näkyvissä vain, kun säätöavustajassa on valittu "Lämmitys ja jäähdytys" ja kohdassa "Lämmityksen/jäähdytyksen vaihtokytkentä" on valittu automaattinen vaihtokytkentä.	Lämpötila-anturin säätö lämmityksen ja jäähdytyksen automaattiselle vaihtokytkennälle.
Asetusarvo nostokorkeus Näkyvissä aktiivisilla säätötavoilla, jotka vaativat nostokorkeuden asetusarvoksi.	Nostokorkeuden H asetusarvon säätö säätötavalle.


Asetusvalikko	Kuvaus
Asetusarvo virtaama (Q-const.) Näkyvissä aktiivisilla säätötavoilla, jotka vaativat virtaaman asetusarvoksi.	Virtaaman asetusarvon säätö säätötavalle virtaama "Virtaama Q-const."
Syöttöpumpun korjauskerroin Näkyvissä Multi-Flow Adaptationin yhteydessä, joka antaa korjausarvon.	Syöttöpumpun virtaaman korjauskerroin säätötavalle "Multi-Flow Adaptation".
Asetusarvo lämpötila (T-const.) Näkyvissä aktiivisilla säätötavoilla, jotka vaativat absoluuttisen lämpötilan asetusarvoksi.	Lämpötilan asetusarvon säätö säätötavalle "vakiolämpötila (T-const.)".
Asetusarvo lämpötila ($\Delta T-c$) Näkyvissä aktiivisilla säätötavoilla, jotka vaativat absoluuttisen lämpötilaeron asetusarvoksi.	Lämpötilaeron asetusarvon säätö säätötavalle "vakiolämpötilaero ($\Delta T-const$)".
Asetusarvo kierrosluku Näkyvissä aktiivisilla säätötavoilla, jotka vaativat kierrosluvun asetusarvoksi.	Kierrosluvun asetusarvon säätö säätötavalle "vakiokierrosluku (n-const)".
Asetusarvo PID Näkyvissä käyttäjän määrittelemällä säätimellä.	Asetusarvon säätö käyttäjäkohtaiselle PID-säädölle.
Ulkoinen asetusarvon lähde Näkyvissä, jos edellä kuvattujen asetusarvojen muokkaustoimintojen kontekstivalikossa on valittu ulkoinen asetusarvon lähde (analoginen tulo tai CIF-moduuli).	Asetusarvon sitominen ulkoiseen asetusarvon lähteeseen ja asetusarvon lähteen säätö.
Sekundaaripumppujen valinta Näkyvissä Multi-Flow Adaptationin yhteydessä.	Valitse sekundaaripumput, joita käytetään virtaaman mittaamiseen Multi-Flow Adaptation-toiminnassa.
Virtaama Offset Näkyvissä Multi-Flow Adaptationin yhteydessä.	Säädettävä Offset-virtaama voi myös osallistua pienten ja vanhempien pumppujen syöttämiseen Multi-Flow Adaptation -järjestelmässä.
Lämpötila-anturi T1 Näkyvissä aktiivisilla säätötavoilla, jotka vaativat lämpötila-anturin todelliseksi arvoksi (lämpötila vakio).	Ensimmäisen anturin (1) säätö, jota käytetään lämpötilan säädössä (T-const, $\Delta T-const$).
Lämpötila-anturi T2 Näkyvissä aktiivisilla säätötavoilla, jotka vaativat toisen lämpötila-anturin todelliseksi arvoksi (lämpötilaeron säätö).	Toisen anturin (2) säätö, jota käytetään lämpötilan säädössä ($\Delta T-const$).
Vapaa anturitulo Näkyvissä käyttäjän määrittelemällä säätimellä.	Anturin säätö käyttäjäkohtaista PID-säädintä varten.
Ulkoinen paineanturi nostokorkeudelle Näkyvissä painemittaus $\Delta p-c$ -säädössä, joka vaatii paine-eron todellisen arvon heikoimmassa pisteessä.	Nostokorkeuden säätö ulkoisella paineanturilla painemittaus $\Delta p-c$ -säädössä.
Pudotustoiminto Näkyvissä aktiivisilla säätötavoilla, jotka tukevat lisäsäätötoimintoa "automaattinen pudotustoiminto". (Katso taulukko "Esimääritetyt käyttökohteet säätöavustajassa").	Aseta pudotustoiminnon automaattinen tunnistus.
No-Flow Stop	Suljettujen venttiilien automaattisen havaitsemisen asetus (ei virtausta).

Asetusvalikko	Kuvaus
Näkyvissä aktiivisilla säätötavoilla, jotka tukevat lisäsäätötoimintoa "No-Flow Stop". (Katso taulukko "Esimääritetyt käyttökohteet säätöavustajassa").	
Q-Limit _{Max} Näkyvissä aktiivisilla säätötavoilla, jotka tukevat lisäsäätötoimintoa "Q-Limit _{Max} ". (Katso taulukko "Esimääritetyt käyttökohteet säätöavustajassa").	Virtaaman ylärajan asetus.
Q-Limit _{Min} Näkyvissä aktiivisilla säätötavoilla, jotka tukevat lisäsäätötoimintoa "Q-Limit _{Min} ". (Katso taulukko "Esimääritetyt käyttökohteet säätöavustajassa").	Virtaaman alarajan asetus.
Desinfioinnin tunnistus Näkyvissä aktiivisilla säätötavoilla, jotka tukevat lisäsäätötoimintoa "Desinfioinnin tunnistus". (Katso taulukko "Esimääritetyt käyttökohteet säätöavustajassa").	Aseta termisen desinfioinnin automaattinen tunnistus huuhtelun tukemiseksi.
Varakäyttökierroslukku Näkyvissä aktiivisilla säätötavoilla, joihin liittyy palauttaminen kiinteään kierroslukkuun.	Pumppu poikkeaa automaattisesti tästä vakiokierrosluvusta, jos asetettu säätötapa katkeaa (esim. anturisignaalin virhe).
PID-parametri Kp Näkyvissä käyttäjäkohtaisella PID-säätimellä.	Kp-kertoimen asetus käyttäjäkohtaista PID-säädintä varten.
PID-parametri Ki Näkyvissä käyttäjäkohtaisella PID-säätimellä.	Ki-kertoimen asetus käyttäjäkohtaista PID-säädintä varten.
PID-parametri Kd Näkyvissä käyttäjäkohtaisella PID-säätimellä.	Kd-kertoimen asetus käyttäjäkohtaista PID-säädintä varten.
PID: kääntö Näkyvissä käyttäjäkohtaisella PID-säätimellä.	Invertoinnin asetus käyttäjäkohtaista PID-säädintä varten.
Pumppu PÄÄLLE/POIS Aina näkyvissä.	Pumpun päälle- ja poiskytkentä alhaisella prioriteetilla. Yliohjaus MAKS., MIN., MANUAALINEN käynnistää pumpun.

Taul. 24: Asetusvalikko – säätökäytön asetus

8.6 Asetusvalikko – käsikäyttö

Kaikkia säätötapoja, jotka valitaan säätöavustajalla, voidaan yliohtaa käsikäytön toimintoilla POIS, MIN, MAKS., MANUAALINEN.

Käsikäytön toimintoja voidaan valita valikossa  "Säädöt" → "Käsikäyttö" "Käsikäyttö (POIS, MIN., MAKS., MANUAALINEN)":

Toiminta	Kuvaus
Säätökäyttö	Pumppu toimii asetetun säädön mukaisesti.
POIS	Pumppu kytketään pois päältä. Pumppu ei käy. Kaikkia muita asetettuja säätöjä yliohtaan.
MIN	Pumppu asetetaan minimiteholle. Kaikkia muita asetettuja säätöjä yliohtaan.
MAKS	Pumppu asetetaan maksimiteholle. Kaikkia muita asetettuja säätöjä yliohtaan.

Toiminta	Kuvaus
MANUAALINEN	Pumppu toimii sen säädön mukaan, joka on asetettu toiminnolle "MANUAALINEN".

Taul. 25: Käsikäytön toiminnot

Käsikäytön toiminnot POIS, MAKS., MIN., MANUAALINEN vastaavat vaikutukseltaan toimintoja Ext. Off, ulkoinen maks., ulkoinen min. ja ulkoinen MANUAALINEN. Ulkoinen POIS, ulkoinen MAX, ulkoinen MIN ja ulkoinen MANUAALINEN voidaan laukaista digitaalisten tulojen kautta tai väyläjärjestelmän kautta.

Tärkeysjärjestykset

Tärkeysjärjestys*	Toiminta
1	POIS, Ulkoinen POIS (binaaritulo), Ulkoinen POIS (väyläjärjestelmä)
2	MAKS., ulkoinen MAKS. (binaaritulo), ulkoinen MAKS. (väyläjärjestelmä)
3	MIN, ulkoinen MIN (binaaritulo), ulkoinen MIN (väyläjärjestelmä)
4	MANUAALINEN, ulkoinen MANUAALINEN (binaaritulo)

Taul. 26: Tärkeysjärjestykset

* Tärkeysjärjestys 1 = tärkeysjärjestyksessä korkein

HUOMAUTUS

MANUAALINEN-toiminto korvaa kaikki toiminnot, mukaan lukien ne, joita ohjataan väyläjärjestelmällä.

Jos valvottu väyläkommunikointi menee epäkuuntoon, aktivoidaan toiminnolla "MANUAALINEN" asetettu säätötapa. (Bus Command Timer)

Asetettavat säätötavat toiminnolle MANUAALINEN:

Säätötapa
MANUAALINEN - paine-ero $\Delta p-c$
MANUAALINEN - paine-ero $\Delta p-v$
MANUAALINEN - virtaama $Q-const.$
MANUAALINEN - kierrosluku $n-const.$

Taul. 27: Säätötavat toiminto MANUAALINEN

8.7 Konfiguroinnin tallennus / tietojen tallennus

Konfiguroinnin tallennusta varten säätömoduuli on varustettu kesto- ja muistilla. Kaikki asetukset ja tiedot säilyvät verkkovirtakatkoksen pituudesta riippumatta. Kun jännite palaa, pumppu jatkaa toimintaa niillä asetusarvoilla, jotka olivat ennen katkosta.

9 Kaksoispumppukäyttö

9.1 Toiminta

Kaikki Stratos MAXO -pumput on varustettu integroidulla kaksoispumppujen hallinnalla. Kaksoispumppujen hallinnalla on seuraavat toiminnot:

- Pää-/varapumppukäyttö:**
 Kumpikin pumpuista tarjoaa mitoitettua siirtotehoa. Toinen pumppu on valmiina häiriötapausten varalta tai käy pumpunvaihdon jälkeen. Aina käy vain yksi pumppu. Pää-/varapumppukäyttö on aktivoitu kokonaan myös silloin, kun kaksi tyypiltään samaa vakio-pumppua ovat samassa kaksoispumppuasennelmassa.
- Hyötysuhdeoptimoitu huippukuormakäyttö (rinnakkaiskäyttö):**
 Huippukuormakäytössä (rinnakkaiskäyttö) kummankin pumpun hydraulinen teho tuotetaan yhdessä. Osakuormitusalueella tuottaa hydraulisen tehon ensin vain yksi pumppu. Kun tarvittava hydraulinen teho nousee pisteeseen, jossa hydraulinen teho voidaan kattaa tehokkaammin molemmilla pumpuilla yhdessä, toinen pumppu

kytketään päälle. Tämä käyttötapa optimoi tavanomaiseen huippukuormakäyttöön verrattuna (pois lukien kuormantunnistava päälle- ja poiskytkentä) käytön tehokkuuden.

Jos käytettävissä on vain yksi pumppu, jäljelle jäävä pumppu ottaa syötön hoitaakseen. Tällöin yksittäisen pumpun teho rajoittaa mahdollista huippukuormaa.

Rinnakkaiskäyttö on mahdollista myös kahdella tyyppiltään samanlaisella vakiopumppulla.

▪ **Pumpunvaihto:**

Jotta molempien pumppujen käyttö olisi tasaista toispuoleisessa käytössä, käytettävää pumppua vaihdetaan automaattisesti säännöllisesti. Mikäli vain yksi pumppu käy (pää-/vara-, huippukuorma- tai alajakäyttö), vähintään 24 tunnin tehollisen käyntiajan kuluttua tapahtuu käytetyn pumpun vaihto. Kun pumppu vaihdetaan, molemmat pumput käyvät niin, että toiminta ei lakkaa. Käytetyn pumpun vaihto voi tapahtua vähimmillään kuuden minuutin välein, ja aikaa voidaan säätää portaittain enintään 24 tuntiin.

▪ **SSM/ESM (yleishälytys/yksittäishälytys):**

– **SSM-kosketin** voidaan varata kummalle tahansa pumpulle. Tehdasasetus: Molemmat koskettimet ilmaisevat häiriötä kaksoispumpussa rinnakkain (yleishälytys).
– **ESM:** Kaksoispumpun SSM-toiminto voidaan konfiguroida, niin että SSM-koskettimet ilmaisevat vain kulloisenkin pumpun häiriötä (yksittäishälytys). Jotta molempien pumppujen kaikki häiriöt voidaan mitata, molemmat koskettimet on otettava käyttöön.

▪ **SBM/EBM (koottu käytön ilmoitus / yksittäiskäyttötieto):**

– **SBM-kosketin** voidaan varata kummalle tahansa pumpulle. Tehdasasetus: Molemmat koskettimet ilmaisevat kaksoispumpun käyttötilaa rinnakkain (koottu käytön ilmoitus).
– **EBM:** Kaksoispumpun SBM-toiminto voidaan konfiguroida, niin että SBM-koskettimet ilmaisevat vain kulloisenkin pumpun käyntisignaaleja (yksittäiskäyttötieto). Jotta molempien pumppujen kaikki käyntisignaalit voidaan mitata, molemmat koskettimet on otettava käyttöön.

▪ **Pumppujen välinen viestintä:**

Kaksoispumpussa viestintä on esiasetettu tehtaalla.

Kun kaksi vakiopumppua kytketään yhdeksi kaksoispumpuksi, pumppujen väliin on asennettava Wilo Net.

HUOMAUTUS

Kahden vakio pumpun asennusta ja konfigurointia varten yhdeksi kaksoispumpuksi katso luku 6.7 Wilo Net – vihreä liitinlohko, luku 9 Kaksoispumppukäyttö ja luku 10.6 Wilo Net – rajapinnan käyttö ja toiminta.

- **Epäkuntoon menon / häiriön / tiedonsiirtokatkoksen** yhteydessä toimintakykyinen pumppu ottaa hoitaakseen koko käytön. Pumppu käy vakio pumppuna kaksoispumpun asetettujen käyttötapojen mukaan. Varapumppu käynnistyy heti esiintyneen virheen tunnistuksen jälkeen.

9.2 Asetusvalikko

Valikossa "Kaksoispumppukäyttö" voidaan sekä muodostaa että katkaista kaksoispumppuyhteys sekä säätää kaksoispumpputoimintoa.

Valitse valikossa  "Asetukset"

1. "Kaksoispumppukäyttö".

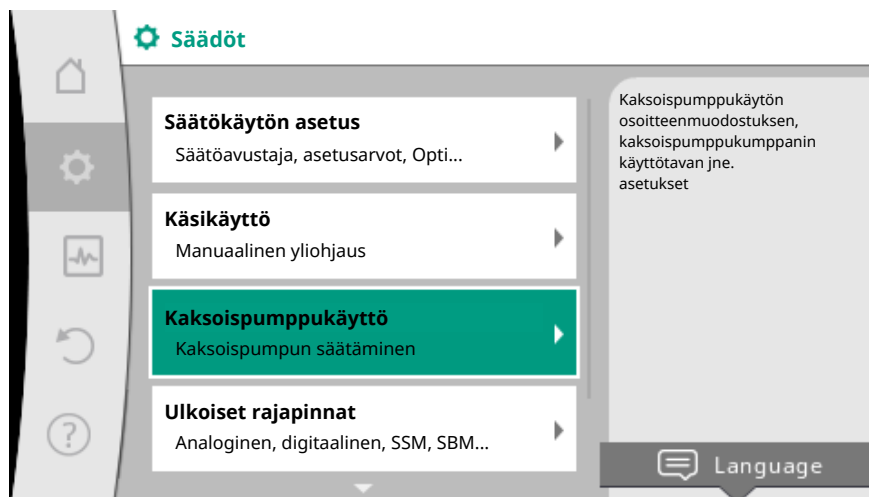


Fig. 60: Kaksoispumppukäytön valikko

Valikko "Kaksoispumpputoiminto"

Kun kaksoispumppuyhteys on muodostettu, valikossa "Kaksoispumpputoiminto" voidaan vaihtokytkää

- pää-/varapumppukäytön ja
- tehokkuudeltaan optimaalisen huippukuormakäytön (rinnakkaiskäyttö) välillä.


HUOMAUTUS

Kun kaksoispumpputoiminto vaihtokytketään, pumpun erilaisia parametreja muutetaan olennaisesti. Sen jälkeen pumppu käynnistyy uudelleen automaattisesti.

Valikko "Pumpunvaihdon aikaväli"

Kun kaksoispumppuyhteys on muodostettu, valikossa "Pumpunvaihdon aikaväli" voidaan asettaa pumpunvaihdon aikaväli. Aikaväli: puolesta tunnista 24 tuntiin.

Valikko "Kaksoispumpun liittäminen"

Jos kaksoispumppuyhteyttä ei ole vielä muodostettu, valitse valikossa  "Säädöt"

1. "Kaksoispumppukäyttö"
2. "Kaksoispumpun liittäminen".

Kun Wilo Net -yhteys on muodostettu (katso luku "Wilo Net"), kohtaan "Kaksoispumpun liittäminen" tulee luettelo saavutettavissa olevista ja sopivista kaksoispumppukumppaneista.

Sopivia kaksoispumppukumppaneita ovat samantyyppiset pumput.

Kun kaksoispumppukumppani on valittu, tämän kaksoispumppukumppanin näyttö kytkeytyy päälle (kohdistintila). Lisäksi sininen LED vilkkuu, jotta pumppu on helppo tunnistaa.

HUOMAUTUS

Kun kaksoispumpputoiminto laaditaan, pumppuun asetetaan erilaisia parametreja. Sen jälkeen pumppu käynnistyy uudelleen automaattisesti.

Valikko "Kaksoispumpun erottaminen"

Kun kaksoispumpputoiminto on muodostettu, se voidaan jälleen erottaa. Valitse valikossa "Kaksoispumpun erottaminen".

HUOMAUTUS

Kun kaksoispumpputoiminto katkaistaan, pumpun erilaisia parametreja muutetaan olennaisesti. Sen jälkeen pumppu käynnistyy uudelleen automaattisesti.

Valikko "Malli DP-runko"

Valinta siitä, mihin hydrauliiikan kohtaan moottoripää on asennettu, tapahtuu kaksoispumppuyhteydestä riippumatta.

Valikossa "Malli DP-runko" käytettävissä on seuraava valinta:

- Vakiopumpun hydrauliiikka
- Kaksoispumppuhydrauliiikka I (vasemmalla, kun virtaussuunta on ylös)
- Kaksoispumppuhydrauliiikka II (oikealla, kun virtaussuunta on ylös)

Kun kaksoispumppuyhteys on olemassa, toinen moottoripää hyväksyy automaattisesti täydentävän asetuksen.

- Kun valikosta valitaan vaihtoehto "Kaksoispumppuhydrauliiikka I", toinen moottoripää siirtyy automaattisesti asentoon "Kaksoispumppuhydrauliiikka II".
- Kun valikosta valitaan vaihtoehto "Vakiopumpun hydrauliiikka", toinen moottoripää siirtyy samoin automaattisesti asentoon "Vakiopumpun hydrauliiikka".

10 Viestintäraajapinnat: Asetus ja toiminta

Valitse valikossa  "Säädöt"

1. "Ulkoiset rajapinnat".

Mahdollinen valinta:

Ulkoiset rajapinnat


- SSM-reletoiminto
- SBM-reletoiminto
- Toiminto ohjaustulo (DI 1)
- Toiminto ohjaustulo (DI 2)
- Toiminto Analoginen tulo (AI 1)
- Toiminto Analoginen tulo (AI 2)
- Sääto Wilo Net

Taul. 28: Valinta "Ulkoiset rajapinnat"

10.1 SSM-releen käyttö ja toiminto

Yleishälytyksen kosketin (SSM, potentiaalivapaa vaihtokosketin) voidaan yhdistää kiinteistöautomaatioon. SSM-rele voidaan kytkeä joko vain virheiden yhteydessä tai virheiden ja varoitusten yhteydessä.

- Kun pumpussa ei ole virtaa tai häiriötä ei ole, liittimien COM (75) ja OK (76) välinen kosketin on kiinni. Kaikissa muissa tapauksissa kosketin on auki.
- Kun häiriö on olemassa, liittimien COM (75) ja Fault (78) välinen kosketin on kiinni. Kaikissa muissa tapauksissa se on auki.

Valitse valikossa  "Säädöt"

1. "Ulkoiset rajapinnat"
2. "SSM-reletoiminto".

Mahdolliset asetukset:

Valintamahdollisuus	SSM-reletoiminto
Vain viat (tehdasasetus)	SSM-rele antaa ilmoituksen vain viasta. Vika merkitsee: Pumppu ei käy.
Häiriöt ja varoitukset	SSM-rele antaa ilmoituksen viasta tai varoituksesta.

Taul. 29: SSM-reletoiminto

Kun jokin valintamahdollisuuksista on vahvistettu, syötetään SSM:n laukaisun viive ja SSM:n peruutuksen viive.

Sääto	Alue sekunteina
SSM:n laukaisun viive	0–60 s

Säätö	Alue sekunteina
SSM:n peruutuksen viive	0–60 s

Taul. 30: Laukaisun ja peruutuksen viive

- SSM-signaalin laukaisussa virheen tai varoituksen ilmenemisen jälkeen on viive.
- SSM-signaalin peruutuksen virheen tai varoituksen poistamisen jälkeen on viive.

Laukaisuviiveen ansiosta hyvin lyhyet virhe- tai varoitusilmoitukset eivät vaikuta prosesseihin.

Kun virhe tai varoitus korjataan ennen asetetun ajan kulumista, SSM:lle ei tule ilmoitusta.

Asetettu 0 sekunnin SSM:n laukaisuviive ilmoittaa välittömästi virheet tai varoitukset.

Jos virheilmoitus tai varoitusilmoitus esiintyy vain lyhyesti (esimerkiksi huonon kosketuksen takia), peruutusviive estää SSM-signaalin värähtelyn.

HUOMAUTUS

SSM:n laukaisun ja SSM:n peruutuksen viive on asetettu tehtaalla 5 sekuntiin.

SSM/ESM (yleishälytys/yksittäishälytys) kaksoispumppukäytössä

- SSM:** SSM-kosketin voidaan varata kummalle tahansa pumpulle. Tehdasasetus: Molemmat koskettimet ilmaisevat häiriötä kaksoispumpussa rinnakkain (yleishälytys).
- ESM:** Kaksoispumpun SSM-toiminto voidaan konfiguroida, niin että SSM-koskettimet ilmaisevat vain kulloisenkin pumpun häiriötä (yksittäishälytys). Jotta molempien pumppujen kaikki häiriöt voidaan mitata, molemmat koskettimet on otettava käyttöön.

10.2 SBM-releen käyttö ja toiminto

Kootun käytön ilmoituksen kosketin (SBM, potentiaalivapaa sulkeutuva kosketin) voidaan yhdistää kiinteistöautomaatioon. SBM-kosketin ilmaisee pumpun käyttötilan. SBM-rele voi kytkeytyä joko käyttötiloissa "moottori käynnissä", "käyttövalmis" tai "valmis verkkoyhteyteen".

- Kun pumppu käy asetetulla käyttötavalla ja seuraavien asetusten mukaisesti, liittimien COM (85) ja RUN (88) välinen kosketin on kiinni.

Valitse valikossa  "Säädöt"

- "Ulkoiset rajapinnat"
- "SBM-reletoiminto".

Mahdolliset asetukset:

Valintamahdollisuus	SSM-reletoiminto
Moottori käynnissä (tehdasasetus)	SBM-rele sulkeutuu moottorin ollessa käynnissä. Suljettu rele: Pumppu pumppaa.
Verkköjännitesyöttö valmis	SBM-rele sulkeutuu virransyötön yhteydessä. Suljettu rele: Jännite olemassa.
Käyttövalmis	SBM-rele sulkeutuu, kun häiriötä ei ole. Suljettu rele: Pumppu voi pumpata.

Taul. 31: SBM-reletoiminto

Kun jokin valintamahdollisuuksista on vahvistettu, syötetään SBM:n laukaisun viive ja SBM:n peruutuksen viive.

Säätö	Alue sekunteina
SBM:n laukaisun viive	0–60 s
SBM:n peruutuksen viive	0–60 s

Taul. 32: Laukaisun ja peruutuksen viive

- SBM-signaalin laukaisussa käyttötilan muutoksen jälkeen on viive.
- SBM-signaalin peruutuksessa käyttötilan muutoksen jälkeen on viive.

Laukaisuviiveen ansiosta hyvin lyhyet käyttötilan muutokset eivät vaikuta prosesseihin. Jos käyttötilan muutos voidaan peruuttaa ennen asetetun ajan kulumista, SBM:lle ei tule ilmoitusta muutoksesta.

Asetettu 0 sekunnin SBM:n laukaisuviive ilmoittaa välittömästi käyttötilan muutoksen.

Jos käyttötilan muutos esiintyy vain lyhyesti, peruutusviive estää SBM-signaalin värähtelyn.

HUOMAUTUS

SBM:n laukaisun ja SBM:n peruutuksen viive on asetettu tehtaalla 5 sekuntiin.

SBM/EBM (roottu käytön ilmoitus / yksittäiskäyttötieto) kaksoispumppukäytössä

- **SBM:** SBM-kosketin voidaan varata kummalle tahansa pumpulle. Molemmat koskettimet ilmaisevat kaksoispumpun käyttötilaa rinnakkain (koottu käytön ilmoitus).
- **EBM:** Kaksoispumpun SBM-toiminto voidaan konfiguroida, niin että SBM-koskettimet ilmaisevat vain kulloisenkin pumpun käyntisignaaleja (yksittäiskäyttötieto). Jotta molempien pumppujen kaikki käyntisignaalit voidaan mitata, molemmat koskettimet on otettava käyttöön.

10.3 SSM-/SBM-releen pakko-ohjaus

SSM-/SBM-releen pakko-ohjaus toimii SSM-/SBM-releen ja sähköliitännöiden toimintatestinä.

Valitse valikossa  "Diagnoosit ja mittausarvot" peräkkäin

1. "Vianetsintäohje"
2. "SSM-releen pakko-ohjaus" tai "SBM-releen pakko-ohjaus".

Valintamahdollisuudet:

SSM-/SBM-rele Pakko-ohjaus	Ohjeteksti
Normaali	SSM: SSM-konfiguraatiosta riippuen häiriöt ja varoitukset vaikuttavat SSM-releen kytkentätilaan. SBM: SBM-konfiguraatiosta riippuen pumpun tila vaikuttaa SBM-releen kytkentätilaan.
Pakotettu toiminnassa	SSM-/SBM-rele kytkentätila on pakotetusti AKTIIVINEN. HUOMIO: SSM/SBM ei näytä pumpun tilaa!
Pakotettu ei toiminnassa	SSM-/SBM-rele kytkentätila on pakotetusti EI-AKTIIVINEN. HUOMIO: SSM/SBM ei näytä pumpun tilaa!

Taul. 33: Valintamahdollisuus SSM-/SBM-releen pakko-ohjaus

Asetuksella "Pakotettu toiminnassa" rele on pysyvästi aktivoituna, niin että esimerkiksi varoitus-/käyttöhuomautus (valo) näytetään/ilmoitetaan pysyvästi.

Asetuksella "Pakotettu ei toiminnassa" rele on pysyvästi ilman signaalia, niin että varoitus-/käyttöhuomautusta ei voida vahvistaa.

10.4 Digitaalisten ohjaustulojen DI 1 ja DI 2 käyttö ja toiminta

Pumppua voidaan ohjata digitaalisten tulojen DI1 ja DI2 ulkoisten potentiaalivapaiden koskettimien kautta. Pumppu voidaan

- kytkeä päälle ja pois päältä,
- ohjata maksimi- tai minimikierrosluvulla,
- siirtää manuaalisesti käyttötapaan,
- suojata asetusten muutoksilta ohjauksella tai etäohjauksella tai

- vaihtokytkeä lämmityksen ja jäähdytyksen välillä.

Toimintojen POIS, MAKS., MIN. ja MANUAALINEN yksityiskohtainen kuvaus, katso luku Asetusvalikko - käsikäyttö [► 1497]

Valitse valikossa  "Säädöt"

- "Ulkoiset rajapinnat"
- "Toiminto ohjaustulo DI 1" tai "Toiminto ohjaustulo DI 2".

Mahdolliset asetukset:



Valintamahdollisuus	Toiminto ohjaustulo DI 1 tai DI 2
Ei käytössä	Ohjaustulolla ei ole toimintoa.
Ulkoisen POIS	Kosketin auki: Pumppu on kytketty pois päältä. Kosketin kiinni: Pumppu on kytketty päälle.
Ulkoisen MAKS	Kosketin auki: Pumppu käy pumppuun asetetussa käytössä. Kosketin kiinni: Pumppu käy maksimikiertosluvulla.
Ulkoisen MIN	Kosketin auki: Pumppu käy pumppuun asetetussa käytössä. Kosketin kiinni: Pumppu käy minimikiertosluvulla.
Ulkoisen MANUAALINEN ¹⁾	Kosketin auki: Pumppu käy pumppuun asetetussa tai väyläkommunikoinnin vaatimassa käytössä. Kosketin kiinni: Pumppu on asetettu asentoon MANUAALINEN.
Ulkoisen näppäinlukko ²⁾	Kosketin auki: Näppäinlukko pois käytöstä. Kosketin kiinni: Näppäinlukko käytössä.
Lämmityksen/jäähdytyksen vaihtokytkeä ³⁾	Kosketin auki: "Lämmitys" toiminnassa. Kosketin kiinni: "Jäähdytys" toiminnassa.

Taul. 34: Toiminto ohjaustulo DI 1 tai DI 2

¹⁾Toiminto: Katso luku "Asetusvalikko - käsikäyttö [► 1497]".

²⁾Toiminto: Katso luku "Näppäinlukko päällä [► 1520]".

³⁾Jotta toiminto Lämmityksen/jäähdytyksen vaihtokytkeä vaikuttaa digitaalisessa tulossa, on

- valikossa  "Säädöt", "Säätökäytön asetus", "Säätöavustaja" asetettava käyttökohte "Lämmitys ja jäähdytys" ja
- valikossa  "Säädöt", "Säätökäytön asetus", "Lämmityksen/jäähdytyksen vaihtokytkeä" oltava valittuna vaihtokytkeäkriteeriksi vaihtoehto "Binaaritulo".

Tärkeysjärjestykset, yliohejaus toiminto

Tärkeysjärjestys*	Toiminta
1	POIS, Ulkoisen POIS (binaaritulo), Ulkoisen POIS (väyläjärjestelmä)
2	MAKS., ulkoisen MAKS. (binaaritulo), ulkoisen MAKS. (väyläjärjestelmä)
3	MIN, ulkoisen MIN (binaaritulo), ulkoisen MIN (väyläjärjestelmä)
4	MANUAALINEN, ulkoisen MANUAALINEN (binaaritulo)

Taul. 35: Tärkeysjärjestykset, yliohejaus toiminto

* Tärkeysjärjestys 1 = tärkeysjärjestyksessä korkein

Tärkeysjärjestykset, näppäinlukko

Tärkeysjärjestys*	Toiminta
1	Näppäinlukko digitaalinen tulo aktiivinen
2	Näppäinlukko valikosta ja näppäimillä aktiivinen
3	Näppäinlukko ei toiminnassa

Taul. 36: Tärkeysjärjestykset, näppäinlukko

* Tärkeysjärjestys 1 = tärkeysjärjestyksessä korkein

Tärkeysjärjestykset, lämmityksen ja jäähdytyksen vaihtokytkentä binaaritulon kautta

Tärkeysjärjestys*	Toiminta
1	Jäähdytys
2	Lämmitys

Taul. 37: Tärkeysjärjestykset, lämmityksen ja jäähdytyksen vaihtokytkentä binaaritulon kautta

* Tärkeysjärjestys 1 = tärkeysjärjestyksessä korkein

10.5 Analogisten tulojen AI 1 ja AI 2 käyttö ja toiminta

Analogisia tuloja voidaan käyttää asetusarvojen syöttöön tai todellisten arvojen syöttöön. Asetusarvojen ja todellisten arvojen määrittysten järjestys on tällöin vapaasti konfiguroitavissa.

Valikoissa "Toiminto analoginen tulo AI 1" ja "Toiminto analoginen tulo AI 2" asetetaan käyttötapa (asetusarvon anturit, paine-eroanturit, ulkoinen anturi,...), signaalityyppi (0–10 V, 0–20 mA,...) ja vastaavat signaalien ja arvojen järjestykset. Lisäksi voidaan kysellä tietoja nykyisistä asetuksista.

Valitse valikossa  "Säädöt" peräkkäin

1. "Ulkoiset rajapinnat"

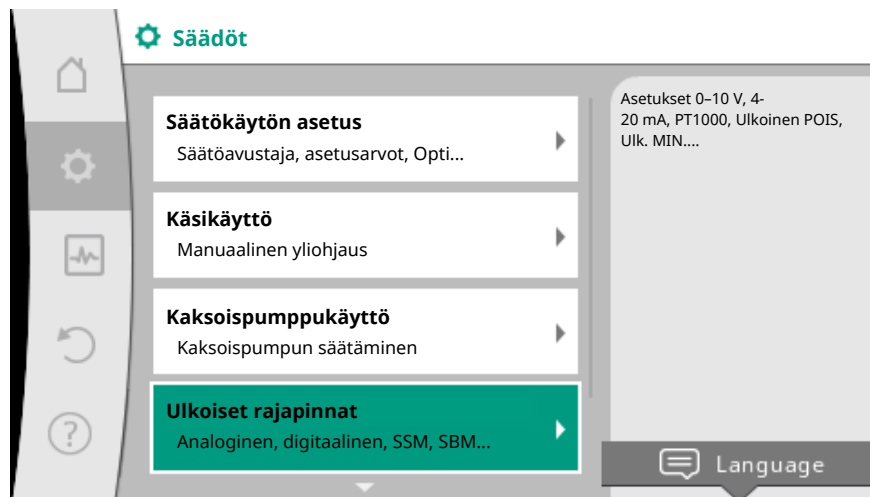


Fig. 61: Ulkoiset rajapinnat

2. "Toiminto analoginen tulo AI 1" tai " Toiminto analoginen tulo AI 2".

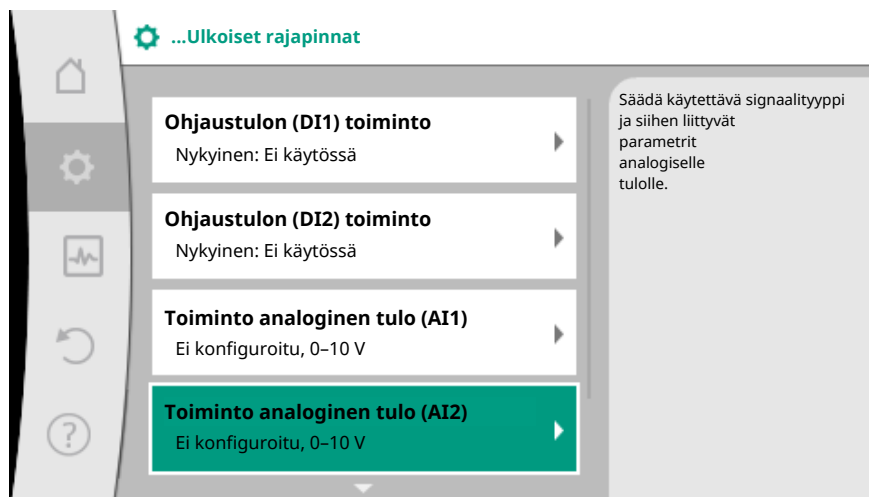


Fig. 62: Toiminto analoginen tulo

Kun toinen vaihtoehdoista "Toiminto analoginen tulo (AI1)" tai "Toiminto analoginen tulo (AI2)" on valittu, valitse seuraava kysely tai asetus:

Säätö	Toiminto ohjaustulo AI 1 tai AI 2
Analogisen tulon yleiskatsaus	Yleiskatsaus tämän analogisen tulon säädöistä, esimerkiksi: <ul style="list-style-type: none"> • Käyttötapa: Lämpötila-anturi • Signaalityyppi: PT1000
Säädä analoginen tulo.	Käyttötavan, signaalityypin sekä vastaavan signaalin ja arvojen järjestyksen säätö

Taul. 38: Asetus analoginen tulo AI 1 tai AI 2

Kohdassa "Analogisen tulon yleiskatsaus" voidaan hakea nykyisiä asetuksia koskevia tietoja.

Kohdassa "Analogisen tulon säätäminen" määritetään käyttötapa, signaalityyppi sekä signaalin ja arvojen järjestykset.

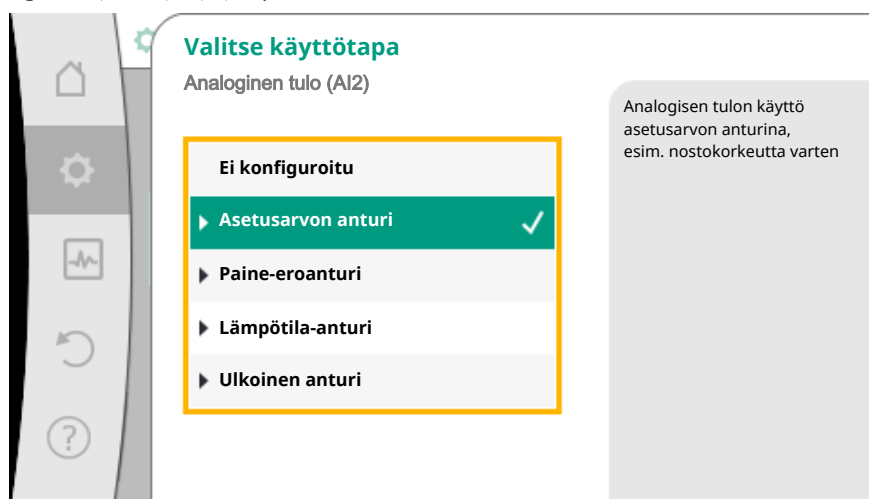


Fig. 63: Asetusarvon anturin asetusvalintaruutu

Käyttötapa	Toiminta
Ei konfiguroitu	Analoginen tulo käyttämättä. Muut asetukset eivät mahdollisia.
Asetusarvon anturi	Käytä analogista tuloa asetusarvon anturina. Esimerkiksi nostokorkeutta varten.
Paine-eroanturi	Käytä analogista tuloa todellisen arvon tulona paine-eroantureita varten.

Käyttötapa	Toiminta
	Esimerkiksi painemittaus $\Delta p-c$ -säätöä varten.
Lämpötila-anturi	Käytä analogista tuloa todellisen arvon tulona lämpötila-anturia varten. Esimerkiksi säätötapa T-const varten.
Ulkoisen anturi	Käytä analogista tuloa todellisen arvon tulona PID-säätöä varten.

Taul. 39: Käyttötavat

Käyttötavasta riippuen käytettävissä ovat seuraavat signaalityypit:

Käyttötapa	Signaalityyppi
Asetusarvon anturi	<ul style="list-style-type: none"> • 0–10 V • 2–10 V • 0–20 mA • 4–20 mA
Paine-eroanturi	<ul style="list-style-type: none"> • 0–10 V • 2–10 V • 0–20 mA • 4–20 mA
Lämpötila-anturi	<ul style="list-style-type: none"> • PT1000 • 0–10 V • 2–10 V • 0–20 mA • 4–20 mA
Ulkoisen anturi	<ul style="list-style-type: none"> • 0–10 V • 2–10 V • 0–20 mA • 4–20 mA

Taul. 40: Signaalityypit

Esimerkki: asetusarvon anturi

Asetusarvon anturi -käyttötapa varten valittavina ovat seuraavat signaalityypit:

Asetusarvon anturin signaalityypit:

0–10 V: Jännitealue 0–10 V asetusarvojen siirtoon.

2–10 V: Jännitealue 2–10 V asetusarvojen siirtoon. Alle 2 V:n jännitteellä havaitaan kaapelikatkos.

0–20 mA: Virranvoimakkuusalue 0–20 mA asetusarvojen siirtoon.

4–20 mA: Virranvoimakkuusalue 4–20 mA asetusarvojen siirtoon. Alle 4 mA:n virranvoimakkuudella havaitaan kaapelikatkos.

HUOMAUTUS

Kaapelikatkon tunnistuksen yhteydessä käyttöön otetaan vara-asetusarvo. Signaalityyppien 0–10 V ja 0–20 mA yhteydessä voidaan aktivoida valinnaisesti kaapelikatkon tunnistus määritettävällä kynnyksellä (katso Asetusarvon anturin määrittäminen).

Asetusarvon anturin määrittäminen**HUOMAUTUS**

Kun analogisessa tulossa käytetään ulkoista signaalia asetusarvon lähteenä, asetusarvo on kytkettävä analogiseen signaaliin.

Kytkeä tehdään muokkaustoiminnon kontekstivalikosta kyseiselle asetusarvolle.

Ulkoisen signaalin käyttö analogisessa tulossa asetusarvon lähteenä vaatii asetusarvon kytkemistä analogiseen signaaliin:

Valitse valikossa  "Säädöt"

1. "Säätökäytön asetus".

Asetusarvojen muokkaustoiminto näyttää valitusta säätötavasta riippuen asetetun asetusarvon (nostokorkeuden asetusarvo $\Delta p-v$, lämpötilan asetusarvo T-c, ...).

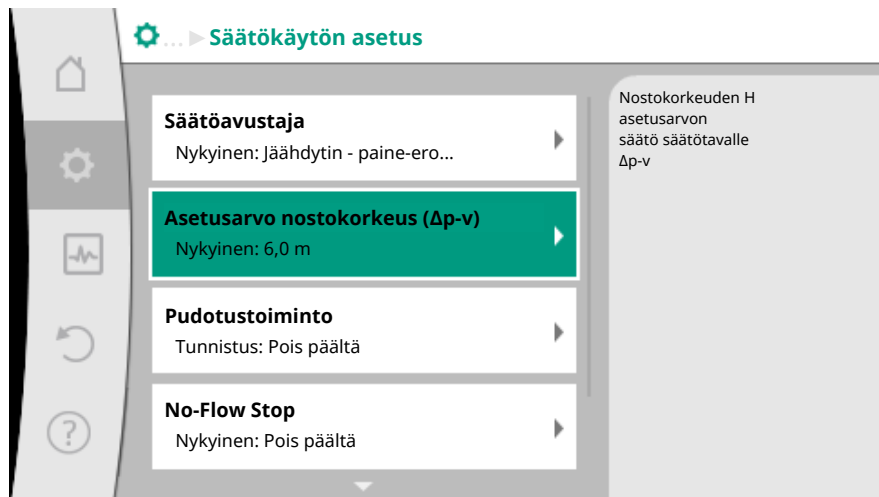



Fig. 64: Asetusarvojen muokkaustoiminto

2. Valitse asetusarvojen muokkaustoiminto ja vahvista painamalla käyttöpainiketta.
3. Paina kontekstipainiketta  ja valitse Asetusarvo ulkoisesta lähteestä.

Mahdollisten asetusarvon lähteiden valinta:

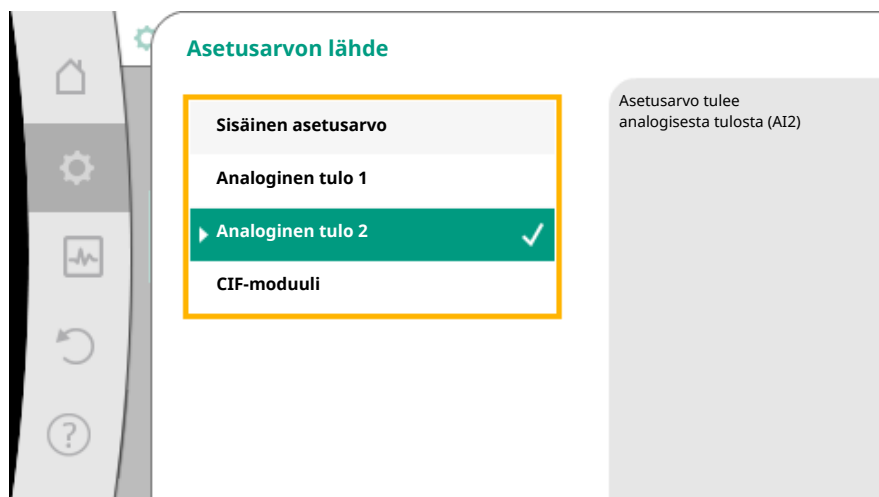


Fig. 65: Asetusarvon lähde

HUOMAUTUS

Kun analoginen tulo on valittu asetusarvon lähteeksi, mutta käyttötavaksi esimerkiksi "Ei konfiguroitu" tai todellisen arvon tulo, pumppu näyttää konfigurointivaroituksen.


Varmistusarvo otetaan asetusarvoksi.

On joko valittava toinen lähde, tai lähde on konfiguroitava asetusarvon lähteeksi.


HUOMAUTUS

Kun yksi ulkoisista lähteistä on valittu, asetusarvo on kytketty tähän ulkoiseen lähteeseen, eikä sitä voida enää säätää asetusarvojen muokkaustoiminnossa tai aloitusnäytössä.

Tämä kytkentä voidaan poistaa vain asetusarvojen muokkaustoiminnon kontekstivalikossa (kuten edellä on selitetty) tai valikossa "Ulkoisen asetusarvon lähde". Aetusarvon lähde on tällöin asetettava jälleen asentoon "Sisäinen asetusarvo".

Ulkoisen lähteen ja asetusarvon välinen kytkentä merkitään sekä  aloitusnäytössä että asetusarvojen muokkaustoiminnossa **sinisellä**. Tilan ilmaiseva LED-valo palaa samoin sinisenä.

Kun jokin ulkoisista lähteistä on valittu, valikko "Ulkoisen asetusarvon lähde" on käytettävissä ulkoisen lähteen parametrien asettamista varten.

Valitse tätä varten valikossa  "Säädöt"

1. "Säätökäytön asetus"
2. "Ulkoisen asetusarvon lähde".

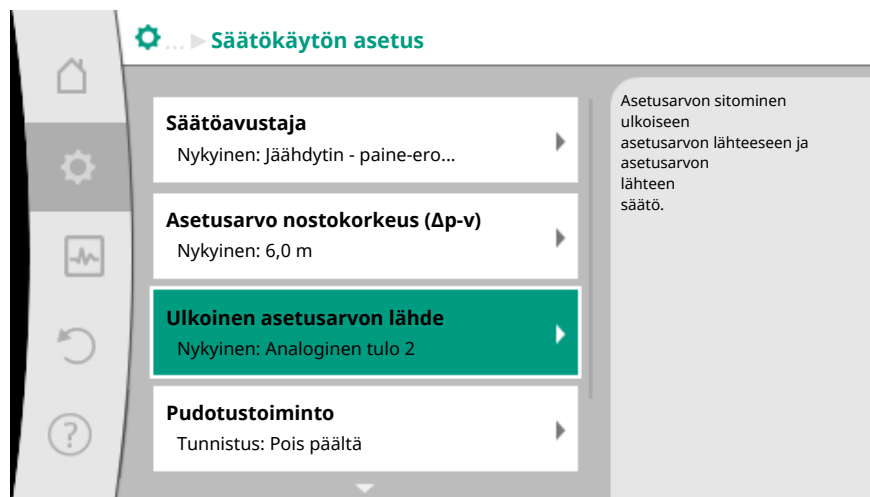


Fig. 66: Ulkoisen asetusarvon lähde

Mahdollinen valinta:

Aseta tulo ulkoiselle asetusarvolle

Valitse asetusarvon lähde

Säädä asetusarvon lähde

Korvaava asetusarvo kaapelikatkoksen sattuessa

Taul. 41: Aseta tulo ulkoiselle asetusarvolle

Aetusarvon lähettä voidaan muuttaa kohdassa "Valitse asetusarvon lähde".

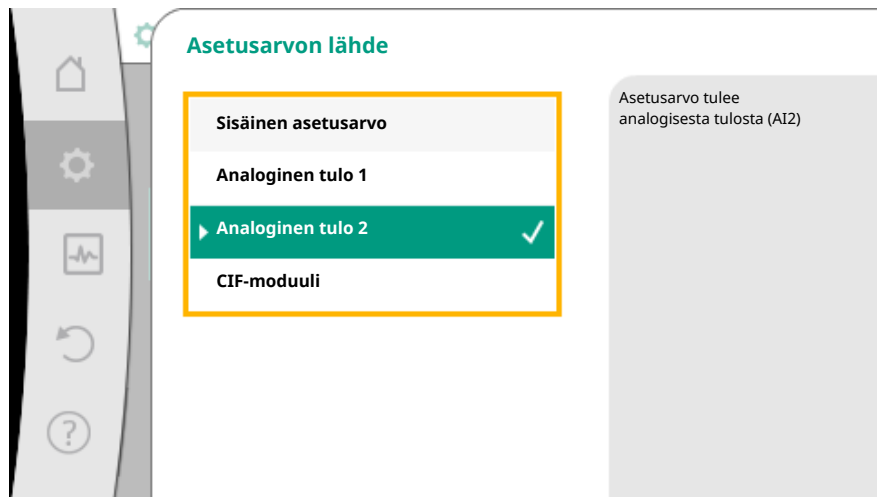


Fig. 67: Asetusarvon lähde

Kun analoginen tulo toimii lähteenä, asetisarvon lähde on konfiguroitava. Valitse tätä varten "Säädä asetisarvon lähde".

Aseta tulo ulkoiselle asetisarvolle

Valitse asetisarvon lähde

Säädä asetisarvon lähde

Korvaava asetisarvo kaapelikatkoksen sattuessa

Taul. 42: Aseta tulo ulkoiselle asetisarvolle

Asetettavien käyttötapojen mahdollinen valinta:

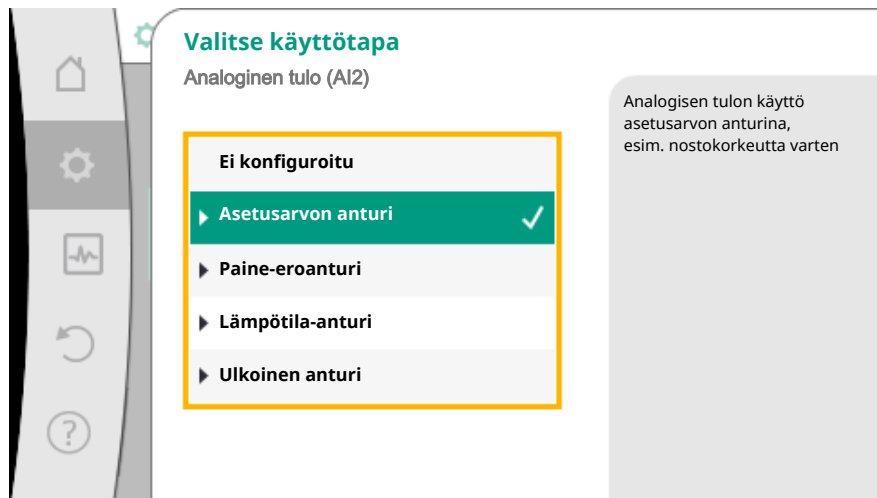


Fig. 68: Asetusvalintaruutu

Valitse asetisarvon lähteeksi "Asetusarvon anturi".

HUOMAUTUS

Jos valikossa "Valitse käyttötapa" on asetettu jo toinen käyttötapa "Ei konfiguroitu", on tarkistettava, käytetäänkö analogista tuloa jo toista käyttötapaa varten. Tarvittaessa on valittava toinen lähde.

Käyttötapavan valinnan jälkeen valitaan Signaalityyppi:

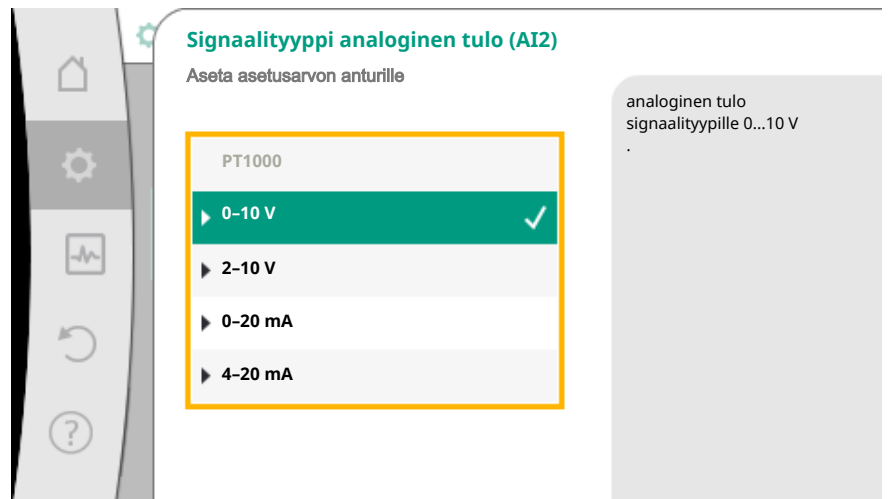


Fig. 69: Signaalityyppi

Signaalityypin valinnan jälkeen määritetään, miten vakioarvoja käytetään:

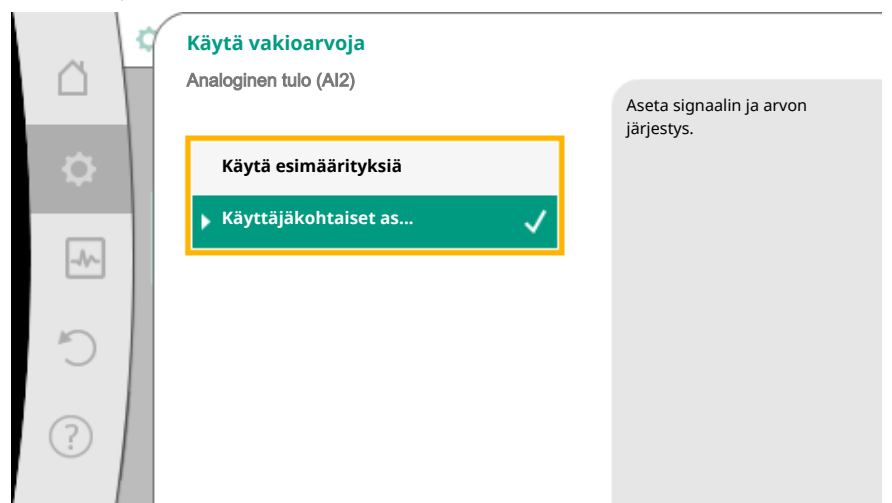


Fig. 70: Käytä vakioarvoja

Määrittäksellä "Käytä esimääriytyksiä" käytetään määritettyjä vakioarvoja signaalin siirtämiseen. Tämän jälkeen analogisen tulon asetus asetusarvon anturiksi on valmis.

EI PALA:	1,0 V
PALAA:	2,0 V
Min.:	3,0 V
Maks.:	10,0 V

Taul. 43: Signaalin järjestys, vakio

Valinnan "Käyttäjakohtaiset säädöt" ohella on tehtävä muita asetuksia:

Valinnainen kaapelikatkon tunnistus on käytettävissä vain signaalityypeillä 0–10 V ja 0–20 mA.



Fig. 71: Valinnainen kaapelikatkon tunnistus

Kun valitaan "Pois päältä", kaapelikatkon tunnistusta ei tapahdu.

Kun valitaan "Päällä", kaapelikatkon tunnistus tapahtuu vain asetettavan raja-arvon alapuolella.



Fig. 72: Kaapelikatkoksen raja-arvo

Määritä kaapelikatkoksen raja-arvo kiertämällä käyttöpainiketta ja vahvista se painamalla.

Seuraavassa vaiheessa määritetään,

- muuttaako analoginen signaali vain asetusarvoa
- kytketäänkö pumppu lisäksi päälle ja pois päältä analogisen signaalin kautta.

Asetusarvoa voidaan muuttaa analogisten signaalien avulla kytkemättä pumppua päälle tai pois päältä signaalien avulla. Tässä tapauksessa valitaan "Pois päältä".

Jos toiminto "Päälle/pois analogisen signaalin avulla" on kytketty päälle, on määritettävä raja-arvot päälle- ja poiskytkentää varten.

Tämän jälkeen tapahtuu MIN.-signaalin ja -arvon järjestys ja MAKS.-signaalin ja -arvon järjestys.

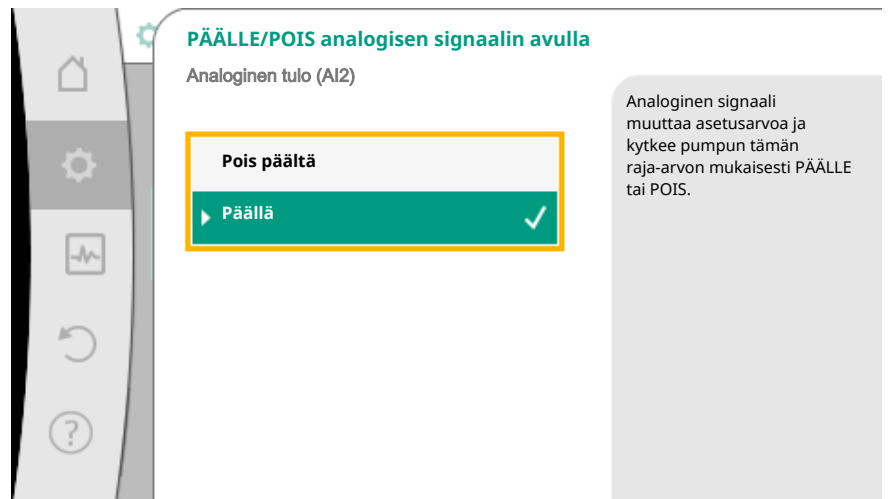


Fig. 73: PÄÄLLE/POIS analogisen signaalin avulla



Fig. 74: Raja-arvot PÄÄLLE-/POIS-ohjaukseen analogisten signaalien kautta

Analogisten signaalirajojen asetusarvoihin siirtoa varten määritetään siirtoramppi. Tätä varten ilmoitetaan ominaiskäyrän minimi- ja maksimitukipisteet ja täydennetään niihin kuuluvia asetusarvoja (MIN.-signaalin ja arvon järjestys ja MAKS.-signaalin ja arvon järjestys).

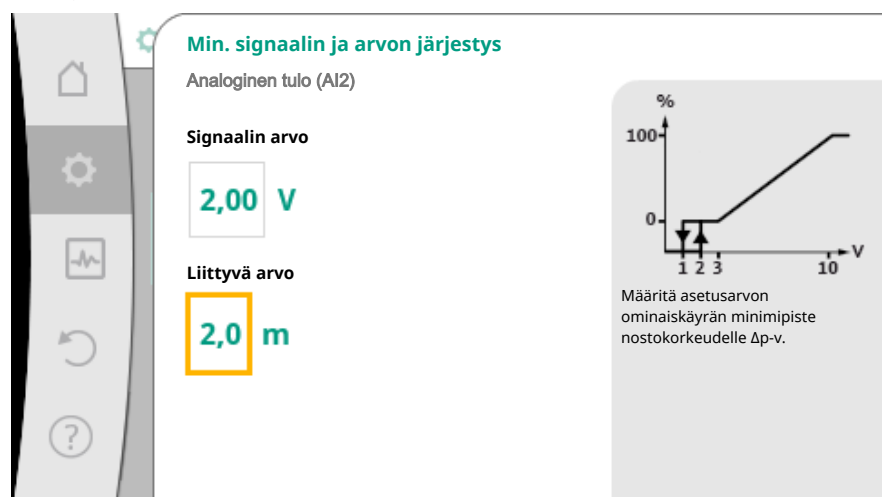


Fig. 75: Min. signaalin ja arvon järjestys

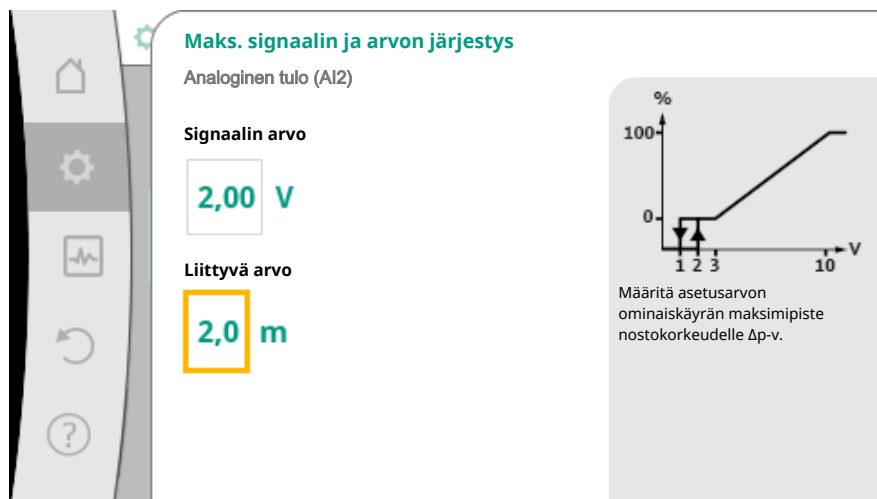


Fig. 76: Maks. signaalin ja arvon järjestys

Kun kaikki signaalien ja arvojen järjestykset on suoritettu, analogisen asetusarvojen lähteen asetus on suoritettu loppuun.

Muokkaustoiminto avautuu korvaavan asetusarvon säätöä varten kaapelikatkoksen yhteydessä tai analogisen tulon väärän konfiguroinnin yhteydessä.

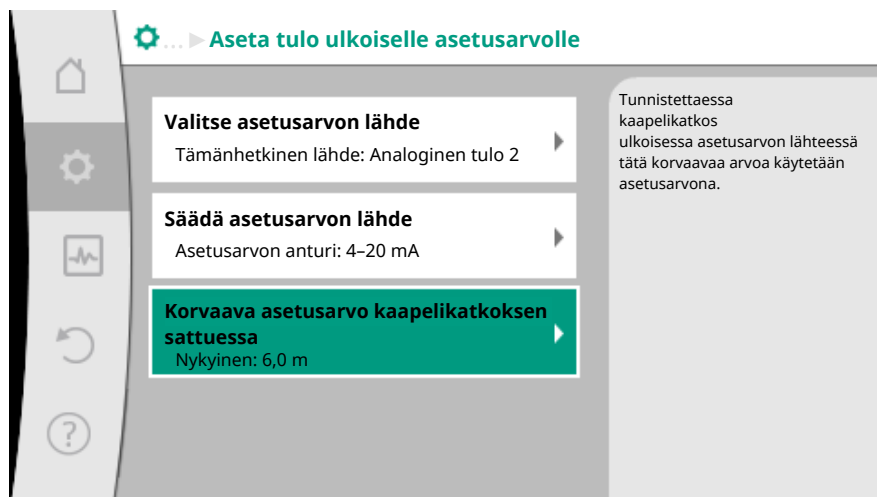


Fig. 77: Korvaava asetusarvo kaapelikatkoksen sattuessa

Valitse korvaava asetusarvo. Tätä asetusarvoa käytetään, kun havaitaan kaapelikatkos ulkoisessa asetusarvon lähteessä.

Todellisen arvon anturi

Todellisen arvon anturi toimittaa:

- Lämpötila-anturin arvot lämpötilasta riippuville säätötavoille:
 - vakioämpötila
 - lämpötilaeroon
 - huonelämpötila
- Lämpötila-anturin arvot lämpötilasta riippuville lisätoiminnoille:
 - Lämmitys-/jäähdytysmäärän mittaus
 - Automaattinen lämmityksen/jäähdytyksen vaihtokytkentä
 - Termisen desinfiointin automaattinen tunnistus
- Paine-eroanturin arvot:
 - Paine-erosäätöä varten, jossa on painemittaus $\Delta p-c$ – todellisen arvon mittaus
- Käyttäjakohtaiset anturiarvot:
 - PID-säädin

Mahdolliset signaalityypit valittaessa analoginen tulo todellisen arvon tuloksi:

Todellisten arvojen anturin signaalityypit:

0–10 V: Jännitealue 0–10 V mitattujen arvojen siirtoon.

2–10 V: Jännitealue 2–10 V mitattujen arvojen siirtoon. Alle 2 V:n jännitteellä havaitaan kaapelikatkos.

0–20 mA: Virranvoimakkuusalue 0–20 mA mitattujen arvojen siirtoon.

4–20 mA: Virranvoimakkuusalue 4–20 mA mitattujen arvojen siirtoon. Alle 4 mA:n virranvoimakkuudella havaitaan kaapelikatkos.


PT1000: Analoginen tulo arvioi PT1000-lämpötila-anturia.

Todellisten arvojen konfigurointi

HUOMAUTUS

Analogisen tulon valinta anturin liitännäksi vaatii analogisen tulon konfigurointia vastaavasti.

Avaa ensin yleiskatsausvalikko, jossa voit tarkastella nykyistä konfigurointia ja analogisen tulon käyttöä.

Valitse tätä varten valikossa  "Säädöt"

1. "Ulkoiset rajapinnat"
2. "Toiminto analoginen tulo AI 1" tai "Toiminto analoginen tulo AI 2"
3. "Analogisen tulon yleiskatsaus".

Näkyviin tulevat käyttötapa, signaalityyppi ja muita asetettuja arvoja valitusta analogisesta tulosta. Asetusten tekoa tai muuttamista varten:

Valitse valikossa  "Säädöt"

1. "Ulkoiset rajapinnat"
2. "Toiminto analoginen tulo AI 1" tai "Toiminto analoginen tulo AI 2"
3. "Säädä analoginen tulo".

Valitse ensin käyttötapa:



Fig. 78: Todellisten arvojen anturin asetusvalintaruutu

Valitse anturin tuloksi jokin käyttötavoista "Paine-eroanturi", "Lämpötila-anturit" tai "Ulkoinen anturi".

HUOMAUTUS

Jos valikossa "Valitse käyttötapa" on asetettu jo toinen käyttötapa "Ei konfiguroitu", on tarkistettava, käytetäänkö analogista tuloa jo toista käyttötappaa varten. Tarvittaessa on valittava toinen lähde.

Todellisten arvojen anturin valinnan jälkeen valitse "Signaalityyppi":

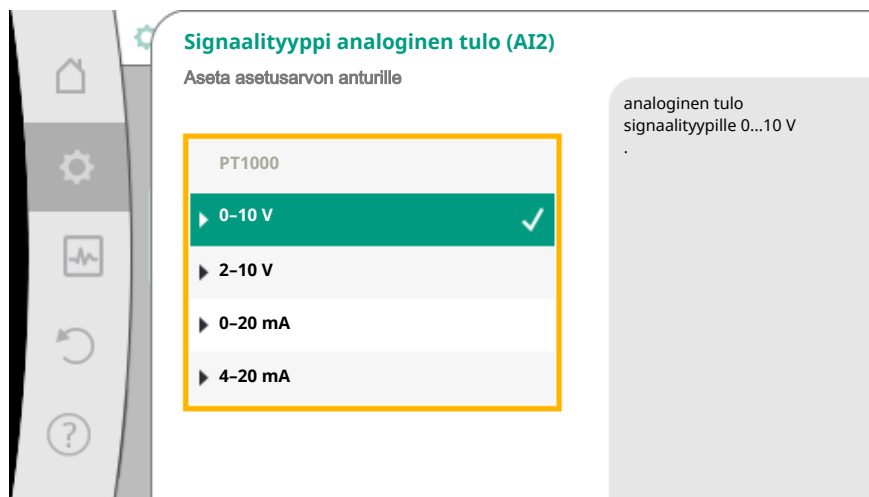


Fig. 79: Signaalityyppi

Kun valitaan signaalityyppi PT1000, kaikki anturin tulo asetukset on tehty valmiiksi, kaikki muut signaalityypit vaativat lisäasetuksia.

Analogisten signaaliarvojen todellisten arvojen siirtoa varten määritetään siirtoramppi. Tätä varten ilmoitetaan ominaiskäyrän minimi- ja maksimitukipiste ja täydennetään niihin kuuluvia todellisia arvoja (MIN.-signaalin ja arvon järjestys ja MAKS.-signaalin ja arvon järjestys).

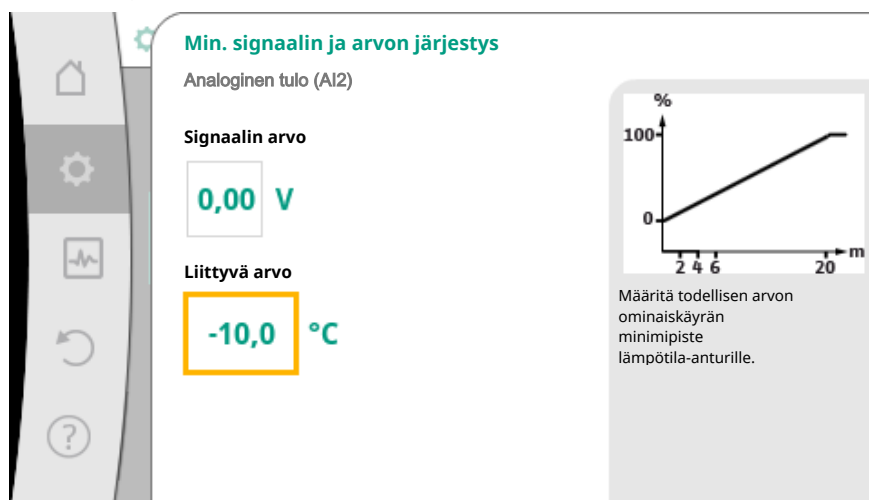


Fig. 80: Min. signaalin ja arvon järjestys, todellisten arvojen anturi

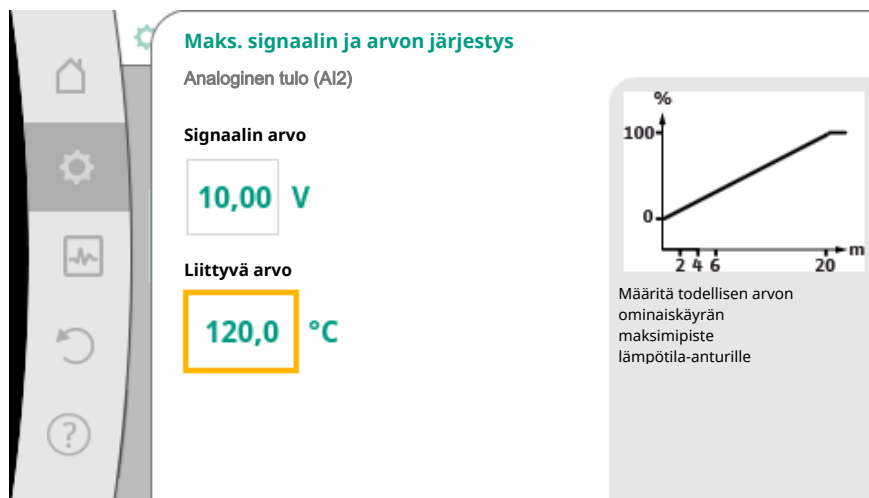


Fig. 81: Maks. signaalin ja arvon järjestys, todellisten arvojen anturi

Syöttö on valmis, kun on annettu pienin ja suurin ominaiskäyrän tukipiste.

HUOMAUTUS

Jos on valittu signaalityyppi PT1000, on mahdollista asettaa lämpötilan korjausarvo mitatulle lämpötilalle. Siten voidaan tasata pitkän anturikaapelin sähkövastus.

Valitse valikossa  "Säädöt"

1. "Ulkoiset rajapinnat"
2. "Toiminto analoginen tulo AI 1" tai "Toiminto analoginen tulo AI 2"
3. "Lämpötilan korjaus" ja aseta korjausarvo (offset).

HUOMAUTUS

Valinnaisesti ja liitetyn anturin toiminnan ymmärtämiseksi paremmin voidaan ilmoittaa anturin sijainti.
Tämä asetettu sijainti ei vaikuta anturin toimintaan tai käyttöön.

Valitse valikossa  "Säädöt"

1. "Ulkoiset rajapinnat"
2. "Toiminto analoginen tulo AI 1" tai "Toiminto analoginen tulo AI 2"
3. "Valitse anturin sijainti".

Valittavina ovat seuraavat sijainnit:

- Sisäinen anturi
- Analoginen tulo 1
- Analoginen tulo 2
- BMS
- Menosyöttö
- Paluuvirtaus
- Ensiöpiiri 1
- Ensiöpiiri 2
- Toisiopiiri 1
- Toisiopiiri 2
- Tallennin
- Halli
- Kierto

10.6 Wilo Net –rajapinnan käyttö ja toiminto

Wilo Net on väyläjärjestelmä, jonka avulla jopa **yksitoista** Wilo-tuotetta voi viestiä keskenään.

Käyttö:

- kaksoispumput, jotka koostuvat kahdesta vakiopumpusta
- Monipumppujärjestelmä
- Yhdyskäytävä
- Remote control

Väylätologia:

Väylätologia koostuu useasta asemasta (pumpusta), jotka on kytketty peräkkäin. Asemat (pumput) on yhdistetty toisiinsa yhteisellä putkella.

Väylä on terminoitava putken molemmissa päissä. Tämä tehdään molempien ulkoisen pumpun kohdalla pumppuvalikossa. Muilla osallistujilla ei saa olla käytössä olevaa terminointia.

Kaikille väylän osallistujille on kohdistettava yksilöllinen osoite (Wilo Net –tunnus). Tämä osoite asetetaan kyseisen pumpun pumppuvalikossa.

Pumppujen terminointia varten:

Valitse valikossa  "Säädöt"

1. "Ulkoiset rajapinnat"
2. "Säätö Wilo Net"

3. "Wilo Net -päättäminen".

Mahdollinen valinta:

Wilo Net -päättäminen	Kuvaus
Päällä	Pumpun päätevastus kytketään päälle. Jos pumppu on liitetty sähköisen väylälinjan päähän, on valittava "Päällä".
Pois päältä	Pumpun päätevastus kytketään pois päältä. Jos pumppua EI ole liitetty sähköisen väylälinjan päähän, on valittava "Pois päältä".

Kun terminointi on tehty, pumpuille kohdistetaan yksilöllinen Wilo Net -osoite:

Valitse valikossa  "Säädöt"

1. "Ulkoiset rajapinnat"
2. "Säätö Wilo Net"
3. "Wilo Net -osoite" ja kohdista jokaiselle pumpulle oma osoite (1–11).

Esimerkkinä kaksoispumppu:

- Pumppupää vasemmalla (I)
 - Wilo Net -päättäminen: PÄÄLLÄ
 - Wilo Net -osoite: 1
- Pumppupää oikealla (II)
 - Wilo Net -päättäminen: PÄÄLLÄ
 - Wilo Net -osoite: 2

Esimerkkinä Multi-Flow Adaptation, jossa neljä pumppua:

- Ensiöpumppu
 - Wilo Net -päättäminen: PÄÄLLÄ
 - Wilo Net -osoite: 1
- Toisiopumppu 1:
 - Wilo Net -päättäminen: POIS
 - Wilo Net -osoite: 2
- Toisiopumppu 2:
 - Wilo Net -päättäminen: POIS
 - Wilo Net -osoite: 3
- Toisiopumppu 3:
 - Wilo Net -päättäminen: PÄÄLLÄ
 - Wilo Net -osoite: 4

10.7 CIF-moduulien käyttö ja toiminta

Paikalleen työnnetyn CIF-moduulin tyypistä riippuen näyttöön tulee siihen kuuluva asetusvalikko valikossa:

 "Säädöt"

1. "Ulkoiset rajapinnat".

Kyseiset asetukset on kuvattu näytössä ja CIF-moduulissa "Dokumentaatio".

11 LaitesäädötKohdassa  "Säädöt", "Laitesäätö" tehdään yleiset asetukset.

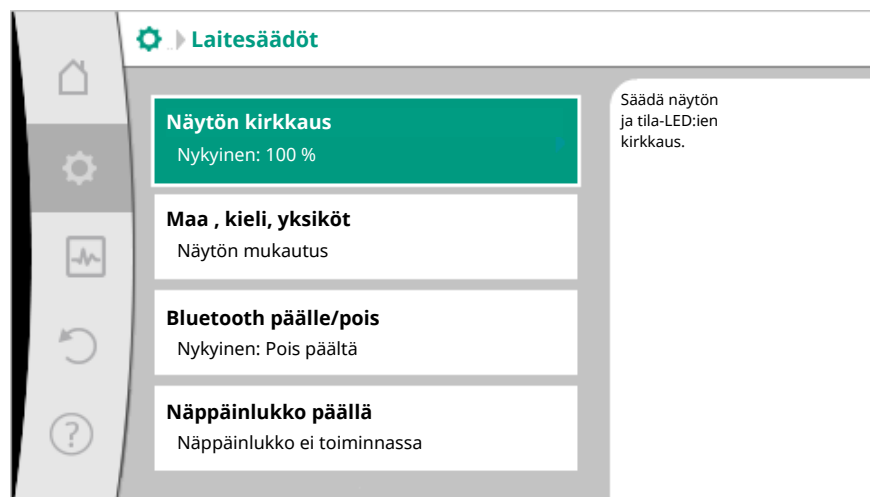


Fig. 82: Laitesäädöt

- Näytön kirkkaus
- Maa/kieli/yksiköt
- Bluetooth päälle/pois
- Näppäinlukko päällä
- Laitteen tiedot
- Pumpun kick-toiminto

11.1 Näytön kirkkaus

Kohdassa  "Säädöt"

1. "Laitesäätö"
2. "Näytön kirkkaus"

voidaan muuttaa näytön kirkkautta. Kirkkausarvo ilmoitetaan prosentteina. 100 %:n kirkkaus vastaa suurinta mahdollista ja 5 %:n kirkkaus pienintä mahdollista kirkkautta.

11.2 Maa/kieli/yksikkö

Kohdassa  "Säädöt"

1. "Laitesäätö"
2. "Maa , kieli, yksikkö"

voidaan asettaa

- maa,
- kieli ja
- fysikaalisten arvojen yksiköt.

Maan valinnasta seuraa kielen ja fysikaalisten yksiköiden esiasetus, ja sen avulla ohjejärjestelmässä voidaan hakea oikeat yhteystiedot paikalliseen asiakaspalveluun. Valittavina on yli 60 maata ja 26 kieltä.

Yksiköiden valintamahdollisuus:

Yksiköt	Kuvaus
SI-yksiköt 1	Fysikaalisten SI-yksiköiden esitys SI-yksikköinä. Poikkeus: <ul style="list-style-type: none"> • Virtaama (m³/h) • Nostokorkeus (m)
SI-yksiköt 2	Nostokorkeuden säätö (kPa)
SI-yksiköt 3	Nostokorkeuden (kPa) ja virtaaman (l/s) esitys
US-yksiköt	Fysikaalisten arvojen esitys US-yksikköinä

Taul. 44: Yksiköt

HUOMAUTUS

Yksiköt on asetettu tehtaalla SI-yksiköiksi 1.

11.3 Bluetooth päälle/pois

Kohdassa  "Säädöt"

1. "Laitesäätö"
2. "Bluetooth päälle/pois"

voidaan kytkeä Bluetooth päälle tai pois päältä. Kun Bluetooth on kytketty päälle, pumppu voi muodostaa yhteyden muiden Bluetooth-laitteiden (esim. älypuhelimien, jossa on Wilo-sovellus) kanssa.

HUOMAUTUS

Tehdasasetuksena Bluetooth on kytketty päälle.



11.4 Näppäinlukko päällä

Näppäinlukko estää asiattomia henkilöitä muuttamasta asetettuja pumppuparametreja.

Kohdassa  "Säädöt"

1. "Laitesäätö"
2. "Näppäinlukko päällä"

voidaan aktivoida näppäinlukko.

Näppäinlukko otetaan pois käytöstä painamalla samanaikaisesti (> 5 sekuntia) Takaisin- ja konteksti- painiketta.

HUOMAUTUS

Näppäinlukko voidaan ottaa käyttöön myös digitaalisten tulojen DI 1 ja DI 2 avulla (katso luku "Digitaalisten ohjaustulojen DI 1 ja DI 2 käyttö ja toiminta [► 1503]"). Jos näppäinlukko on aktivoitu digitaalisten tulojen DI 1 tai DI 2 avulla, aktivointi voidaan poistaa samoin vain digitaalisten tulojen kautta! Näppäinyhdistelmä ei ole mahdollinen!

Kun näppäinlukko on aktiivinen, aloitusikkuna sekä varoitus- ja virheilmoitukset ovat edelleen näkyvissä, jotta pumpun tila voidaan tarkistaa.

Aktiivinen näppäinlukko näkyy aloitusnäytössä lukkosymbolina .

11.5 Laitteen tiedot

Kohdassa  "Säädöt"

1. "Laitesäätö"
2. "Laitteen tiedot"

voidaan lukea tietoja tuotenimestä, tuote- ja sarjanumerosta sekä ohjelmiston ja laitteiston versiosta.

11.6 Pumpun kick-toiminto

Jotta estetään pumpun jumiutuminen, pumppuun asetetaan kick-toiminto. Pumppu käynnistyy asetetun aikavälin kuluttua ja kytkeytyy taas hetken kuluttua pois päältä.

Edellytys:

Pumpun kick-toiminnon vuoksi verkkojännitettä ei saa katkaista.

HUOMIO**Pitkien seisokkien aiheuttama pumpun jumiutuminen!**

Pitkät seisokit saattavat aiheuttaa pumpun jumiutumisen. Pumpun kick-toimintoa ei saa ottaa pois toiminnasta!

Etäkäytön, väyläkäskyn, ohjaustulon Ulkoinen POIS tai 0–10 V –signaalin kautta pois kytketyt pumput käynnistyvät hetkeksi vähintään 24 tunnin välein. Näin vältetään jumiutuminen pitkien seisokkien jälkeen.

Valikossa  "Säädöt"

1. "Laitesäädöt"
 2. "Pumpun kick-toiminto"
- voidaan asettaa pumpun kick-toiminnon aikaväliksi 1–24 tuntia. (Tehdasasetus: 24 h).
 - pumpun kick-toiminto voidaan kytkeä päälle tai pois päältä.

HUOMAUTUS

Jos aiotaan kytkeä verkkojännite pois pitkäksi ajaksi, pitää ulkoisen ohjauksen suorittaa pumpun kick-toiminto kytkemällä verkkojännite vähäksi aikaa päälle. Se edellyttää, että pumppu on kytketty päälle ohjauksen puolelta ennen verkkokatkaisua.

12 Muut säädöt

12.1 Lämmitys-/jäähdytysmäärän mittaus

Lämmitys- tai jäähdytysmäärä mitataan mittaamalla virtaama pumpusta ja lämpötila meno- tai paluuvirtauksesta.

Pumpun pesässä oleva lämpötila-anturi mittaa pumpun asennusasennosta riippuen joko meno- tai paluuvirtauksen lämpötilan.

Toinen lämpötila-anturi on liitettävä pumppuun analogisten tulojen AI 1 tai AI 2 kautta.

Käyttökohteesta riippuen lämmitys- ja jäähdytysmäärä mitataan erikseen.

Lämmitys-/jäähdytysmäärän mittauksen aktivointi

Valitse valikossa  "Diagnoosit ja mittausarvot"

1. "Lämmitys-/jäähdytysmäärän mittaus"
2. "Lämmitys-/jäähdytysmäärä päälle/pois".

Aseta sitten anturin lähde ja anturin sijainti valikon kohdissa "Menovirtauslämpötilan anturi" ja "Paluuvirtauslämpötilan anturi".

Anturin lähteen asetus menovirtauksessa

Valitse valikossa  "Diagnoosit ja mittausarvot"

1. "Lämmitys-/jäähdytysmäärän mittaus"
2. "Menovirtauslämpötilan anturi"
3. "Valitse anturin lähde".

Anturin lähteen asetus paluuvirtauksessa

Valitse valikossa  "Diagnoosit ja mittausarvot"

1. "Lämmitys-/jäähdytysmäärän mittaus"
2. "Paluuvirtauslämpötilan anturi"
3. "Valitse anturin lähde".

Anturin lähteiden mahdollinen valinta:

- Sisäinen anturi
- Analoginen tulo (AI1)
- Analoginen tulo (AI2)
- CIF-moduuli

Valitse anturin sijainnin asetus menovirtauksessa

1. "Lämmitys-/jäähdytysmäärän mittaus"
2. "Menovirtauslämpötilan anturi"
3. "Valitse anturin sijainti".

Valitse anturin sijainniksi "Sisäinen anturi", "Menosyöttö" tai "Paluuvirtaus".

Valitse anturin sijainnin asetus paluuvirtauksessa

1. "Lämmitys-/jäähdytysmäärän mittaus"
2. "Paluuvirtauslämpötilan anturi"
3. "Valitse anturin sijainti".

Valitse anturin sijainniksi "Sisäinen anturi", "Menosyöttö" tai "Paluuvirtaus".

Anturin sijaintien mahdollinen valinta:

- Sisäinen anturi
- Analoginen tulo (AI1)
- Analoginen tulo (AI2)
- BMS
- Menosyöttö
- Paluuvirtaus
- Ensiöpiiri 1
- Ensiöpiiri 2
- Toisiopiiri 1
- Toisiopiiri 2
- Tallennin
- Halli
- Kierto

12.2 Pudotustoiminto

Pumppu havaitsee merkittävästi laskeneen aineen lämpötilan määrätyllä ajanjaksolla. Pumppu päättää siitä, että lämmönvaihdin on pudotustoiminnossa. Pumppu vähentää itsenäisesti kierroslukuaan, kunnes jälleen mitataan korkea aineen lämpötila pidemmällä aikajaksolla. Näin säästetään pumpun sähköenergiaa.

Yöajan pudotustoiminnon aktivointi

Valitse valikossa  "Säädöt" peräkkäin

1. "Säätökäytön asetus"
2. "Pudotustoiminto"
3. "Päällä".


HUOMAUTUS

Pudotustoiminto on poistettu käytöstä tehdasasetuksena!

12.3 Palautuspiste

Palautuspisteiksi voidaan tallentaa enintään kolme eri pumpun asetusta. Pumpun asetukset voidaan palauttaa tarvittaessa valikosta "Palauta säädöt".

Tallenna säädöt

Valitse valikossa  "Palautus ja peruutus" peräkkäin

1. "Palautuspisteet"
2. "Tallenna säädöt".

HUOMAUTUS

Tallennusajankohta näkyy jokaisesta palautuspisteestä kohdassa "Käyttötiedot ja mittausarvo-osio" (katso kaavio Aloitusnäyttö).

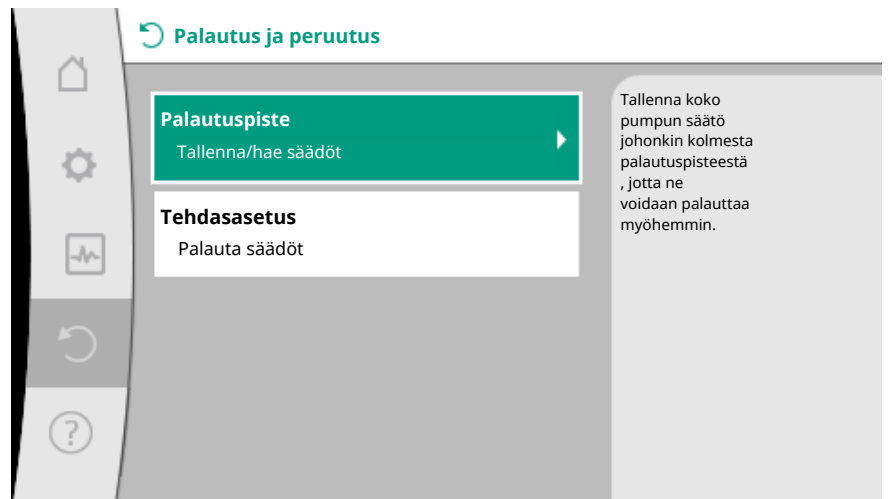


Fig. 83: Palautuspiste

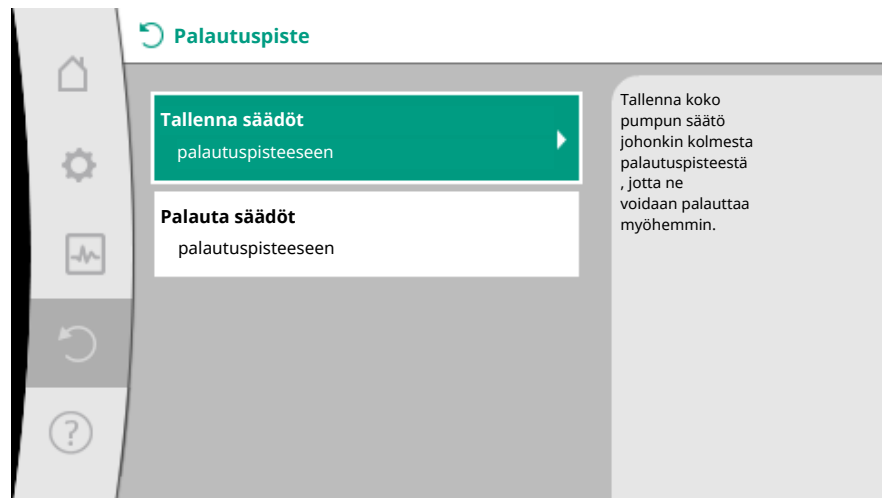



Fig. 84: Palautuspisteet - Tallenna säädöt

Palauta säädöt

Valitse valikossa  "Palautus ja peruutus" peräkkäin

1. "Palautuspisteet"
2. "Palauta säädöt".

HUOMAUTUS

Nykyiset asetukset korvataan palautetuilla asetuksilla!

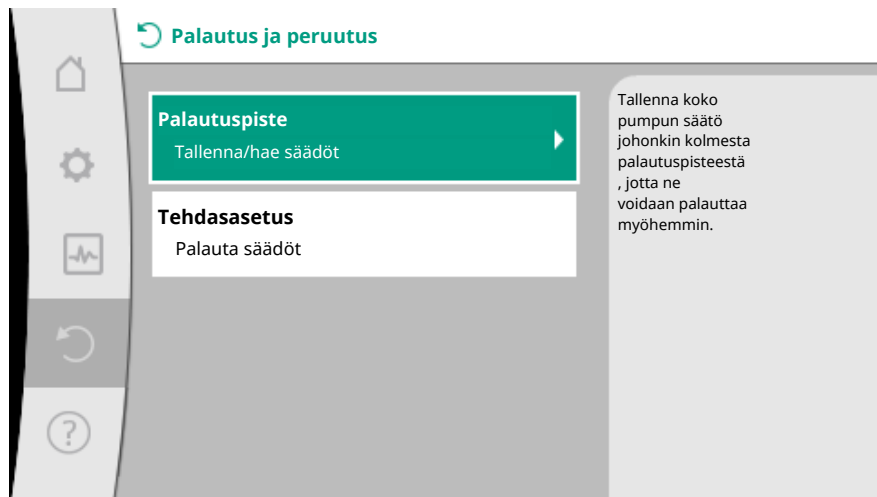


Fig. 85: Palautuspiste

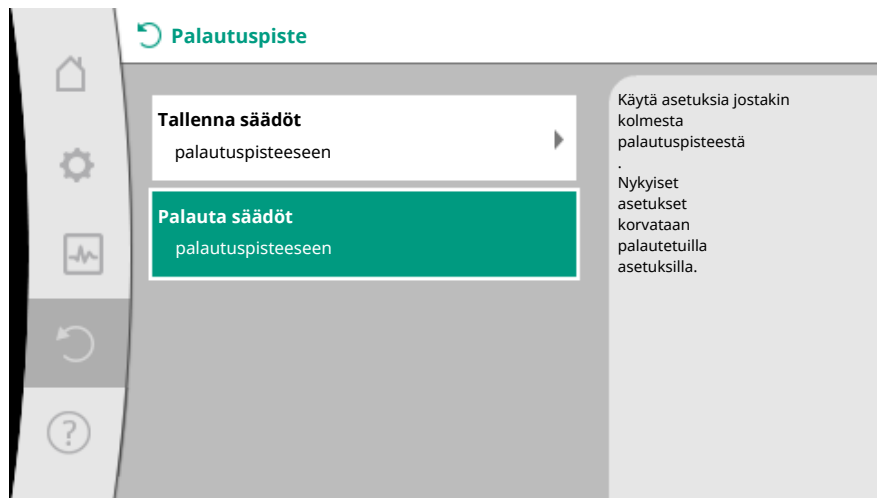




Fig. 86: Palautuspisteet - Palauta säädöt

12.4 Tehdasasetus

Pumppu voidaan palauttaa tehdasasetuksiin.

Valitse valikossa   "Palautus ja peruutus" peräkkäin

1. "Tehdasasetus"
2. "Palauta tehdasasetus"
3. "Tehdasasetuksen vahvistaminen".

HUOMAUTUS

Pumpun säätöjen palauttaminen tehdasasetukseen korvaa pumpun nykyiset asetukset!

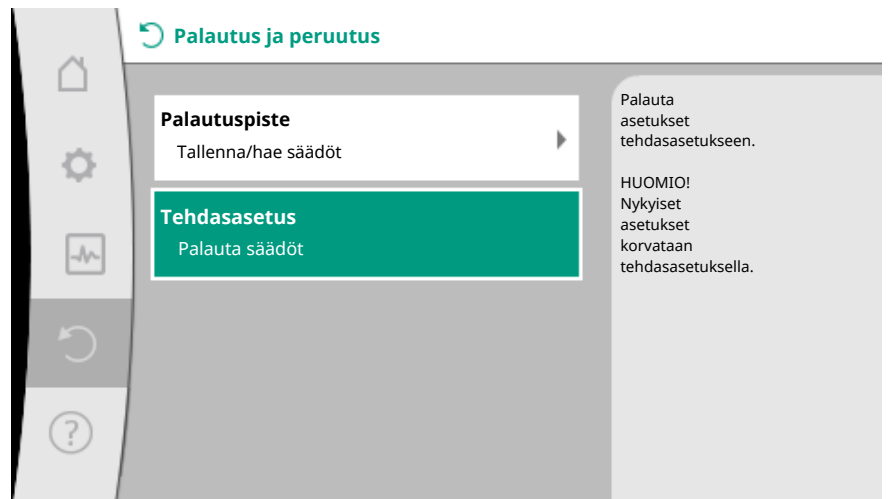


Fig. 87: Tehdasasetus

13 Ohje



13.1 Ohjejärjestelmä



Fig. 88: Ohjejärjestelmä


Valikossa  "Ohje"

1. "Ohjejärjestelmä"

on paljon tärkeitä tietoja, jotka auttavat ymmärtämään tuotetta ja sen toimintoja. Painamalla kontekstipainiketta  päästään lisätietoihin kulloinkin näkyvistä aiheista. Edelliselle ohjesivulle voidaan palata milloin tahansa painamalla kontekstipainiketta  ja valitsemalla "takaisin".

13.2 Huollon yhteystiedot

Jos tuotteesta on kysyttävää tai sinulla on ongelmia, tehtaan asiakaspalvelun yhteystiedot ovat kohdassa

 "Ohje"

1. "Huolto-osoite".

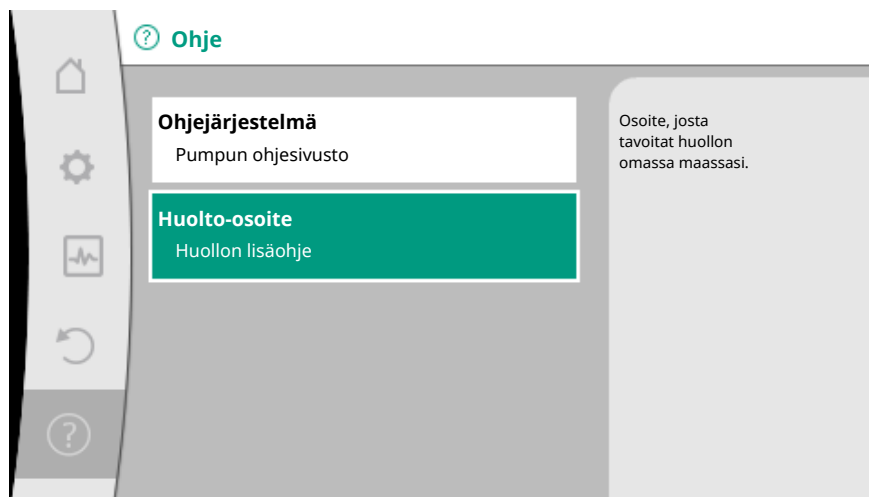


Fig. 89: Huolto-osoite

Yhteystiedot riippuvat maa-asetuksesta valikossa "Maa, kieli, yksikkö". Kullekin maalle mainitaan aina paikalliset osoitteet.

14 Huolto

14.1 Käytöstä poisto

Huolto-/korjaustöitä tai purkamista varten pumppu täytyy poistaa käytöstä.



VAARA

Sähköisku!

Sähkölaitteiden parissa tehtävissä töissä on hengenvaara sähköiskun takia.

- Vain sähköalan ammattilaiset saavat suorittaa töitä sähkökomponenteille!
- Kytke pumppu kaikinapaisesti jännitteettömäksi ja varmista luvatonta uudelleenkäynnistämistä vastaan!
- Kytke aina pumpun virtalähde pois päältä, tarvittaessa myös SSM ja SBM!
- Moduulille tehtävät työt saa aloittaa vasta 5 minuutin odotusajan kuluttua ihmiselle vaarallisen kosketusjännitteen takia!
- Tarkasta, että kaikki liitännät (myös potentiaalivapaat koskettimet) ovat jännitteettömiä!
- Myös jännitteettömäksi kytketyssä tilassa pumpussa voi virrata jännitettä. Käytettävä roottori indusoi kosketusvaarallista jännitettä, joka on moottorin koskettimissa. Sulkuventtiilit pumpun edestä ja takaa on suljettava!
- Jos säätömoduuli/Wilo-Connector on vaurioitunut, pumppua ei saa ottaa käyttöön!
- Jos säätö- tai käyttöelementtejä poistetaan luvattomasti säätömoduulista, vaarana on sähköisku kosketettaessa laitteen sisäpuolella olevia sähköisiä rakennosia!



VAROITUS

Palovammojen vaara!

Koko pumppu saattaa tulla hyvin kuumaksi riippuen pumpun ja järjestelmän käyttötilasta (pumpattavan aineen lämpötila).

- Palovammojen vaara pumppua kosketettaessa!
- Järjestelmän ja pumpun on annettava jäähtyä huonelämpötilaan!

Noudata kaikkia turvallisuusohjeita luvuista "Turvallisuustiedot [► 1438]" – "Sähköasennus [► 1457]"!

Kun huolto- ja korjaustyöt on suoritettu, pumppu on asennettava ja kytkettävä luvun "Asennus [► 1449]" ja "Sähköasennus [► 1457]" mukaisesti. Pumpun kytkeminen päälle suoritetaan luvun "Käyttöönotto [► 1469]" ohjeiden mukaisesti.

14.2 Purkaminen/asennus

Ennen jokaista purkamis- ja asennuskertaa on varmistettava, että luvun "Käytöstä poisto" ohjeet on otettu huomioon!

**VAROITUS****Palovammojen vaara!**

Epäasianmukainen purkaminen/asennus voi aiheuttaa henkilö- ja omaisuusvahinkoja.
Koko pumppu saattaa tulla hyvin kuumaksi riippuen pumpun ja järjestelmän käyttötilasta (pumpattavan aineen lämpötila).
Palovammojen vaara pumppua kosketettaessa!

- Järjestelmän ja pumpun on annettava jäähtyä huonelämpötilaan!

**VAROITUS****Palovammojen vaara!**

Pumpattava aine on suuren paineen alainen ja voi tulla hyvin kuumaksi.
Ulos purkautuva kuuma väliaine aiheuttaa palovammojen vaaran!

- Sulje sulkuventtiilit pumpun kummaltakin puolelta!
- Järjestelmän ja pumpun on annettava jäähtyä huonelämpötilaan!
- Tyhjennä suljettu järjestelmän haara!
- Jos sulkuventtiileitä ei ole, järjestelmä on tyhjennettävä!
- Järjestelmässä mahdollisesti käytettävien lisäaineiden valmistajan ohjeita ja käyttöturvallisuustiedotteita on noudatettava!

**VAROITUS****Loukkaantumiswaara!**

Loukkaantumiswaara, jos moottori/pumppu putoaa alas kiinnitysruuvien irrottamisen jälkeen.

- Maakohtaisia tapaturmantorjumismääräyksiä sekä mahdollisia ylläpitäjän yrityksen sisäisiä työ-, käyttö- ja turvallisuusmääräyksiä on noudatettava. Tarvittaessa käytettävä suojavarustusta!

**VAARA****Hengenvaara!**

Pumpun sisäpuolella oleva kestmagneettiroottori voi osiin purettaessa olla hengenvaarallinen henkilölle, joilla on lääketieteellisiä implantaatteja.

- Roottorin poistamisen moottorin kotelosta saa tehdä vain valtuutettu alan ammattihenkilökunta!
- Kun juoksupyörän, laakerikotelon ja roottorin muodostama kokonaisuus vedetään ulos moottorin rungosta, ovat henkilöt, jotka käyttävät lääketieteellisiä apuvälineitä, kuten sydämentahdistinta, insuliinipumppua, kuulolaitetta, implantaatteja tms., erityisessä vaarassa. Seurauksena voi olla kuolema, vakavia ruumiinvammoja ja aineellisia vahinkoja. Nämä henkilöt tarvitsevat joka tapauksessa työterveydellisen arvioinnin!
- Puristuksiin jäämisen vaara! Kun roottori vedetään moottorista, se voi voimakkaan magneettikentän vuoksi siirtyä yhtäkkiä takaisin alkuasentoonsa!
- Kun roottori on moottorin ulkopuolella, roottori voi yhtäkkiä vetää luokseen magneettisia esineitä. Se voi johtaa ruumiinvammoihin ja esinevahinkoihin!
- Elektroniset laitteet voivat saada toimintahäiriöitä tai vaurioitua roottorin voimakkaan magneettikentän vuoksi!

Kootussa tilassa roottorin magneettikenttää johdetaan moottorin ferromagneettisessa piirissä. Sen ei ole todettu aiheuttavan terveydelle haitallista tai sitä vahingoittavaa magneettikenttää koneen ulkopuolella.

14.2.1 Moottorin purkaminen/asennus

Ennen jokaista moottorin purkamis- ja asennuskertaa on varmistettava, että luvun "Käytöstä poisto" ohjeet on otettu huomioon!

**VAARA****Hengenvaara sähköiskun takia! Generaattori- tai turbiinikäyttö pumpun läpivirtauksessa!**

Myös ilman moduulia (ilman sähköliitäntää) voi moottorin koskettimissa olla kosketusvaarallinen jännite.

- Vältettävä pumpun läpivirtausta asennus-/purkamistöiden aikana!
- Sulkuventtiilit pumpun edestä ja takaa on suljettava!
- Jos sulkuventtiileitä ei ole, järjestelmä on tyhjennettävä!

Moottorin purkaminen

1. Vedä anturikaapeli varovasti säätömoduulista.
2. Irrota anturikaapeli kaapelikiinnikkeistä.
3. Nosta kaapelikiinnikkeet ruuvitaltalla varovasti ylös moottorin kiinnitysruuveista ja laita ne sivuun.
4. Avaa moottorin kiinnitysruuvit.

HUOMIO**Omaisuuksvahinkoja!**

Jos moottoripää irrotetaan pumpun pesästä huolto- tai korjaustöiden aikana:

- ▶ Vaihda moottoripään ja pumpun pesän välillä oleva O-rengas!
- ▶ Asenna O-rengas kiertämättä juoksupyörään päin olevaan laakerikilven reunaan!
- ▶ Varmista, että O-rengas on kunnolla paikallaan!
- ▶ Testaa mahdolliset vuodot suurimmalla sallitulla käyttöpaineella!

Moottorin asennus

Moottorin asennus tapahtuu päinvastaisessa järjestyksessä kuin purkaminen.

1. Kiristä moottorin kiinnitysruuvit ristikkäin. Ota huomioon kiristysmomentit! (Taulukko, katso luku "Moottoripään suoristus [▶ 1454]").
2. Paina kaapelikiinnikkeet kahden moottorin kiinnitysruuvien päälle.
3. Työnnä anturikaapeli säätömoduulin liitäntään ja paina anturikaapeli kaapelikiinnikkeisiin.

HUOMAUTUS

Jos moottorilaipan ruuveihin ei pääse käsiksi, voidaan säätömoduuli irrottaa moottorista (katso luku "Moottoripään suoristus").

Kaksoispumppujen kohdalla on tarvittaessa irrotettava tai asetettava paikalleen kaksoispumppukaapeli, joka yhdistää moottorit.

Pumpun käyttöönotto, katso luku "Käyttöönotto [▶ 1469]".

Jos vain säätömoduuli on vietävä johonkin toiseen asentoon, moottoria ei tarvitse vetää kokonaan ulos pumpun pesästä. Moottoria voi kääntää sen ollessa pumpun pesässä haluttuun asentoon (otettava huomioon sallitut asennusasennot). Katso luku "Moottoripään suoristus [▶ 1454]".

HUOMAUTUS

Kierrä moottoripäätä aina ennen laitteiston täyttämistä.

Suorita tiiviyskoe!

14.2.2 Säätömoduulin purkamisen/ asennus

Ennen jokaista säätömoduuli purkamis- ja asennuskertaa on varmistettava, että luvun "Käytöstä poisto" ohjeet on otettu huomioon!

**VAARA****Hengenvaara sähköiskun takia! Generaattori- tai turbiinikäyttö pumpun läpivirtauksessa!**

Myös ilman moduulia (ilman sähköliitäntää) voi moottorin koskettimissa olla kosketusvaarallinen jännite.

- Vältettävä pumpun läpivirtausta asennus-/purkamistöiden aikana!
- Sulkuventtiilit pumpun edestä ja takaa on suljettava!
- Jos sulkuventtiileitä ei ole, järjestelmä on tyhjennettävä!
- Älä työnnä esineitä (esim. nauvoja, ruuvimeisseliä, johdinlankaa) moottorin koskettimiin!

**VAROITUS****Henkilö- ja esinevahinkojen vaara!**

Epäasianmukainen purkaminen/asennus voi aiheuttaa henkilö- ja esinevahinkoja. Väärä moduuli aiheuttaa pumpun ylikuumentumisen.

- Moduulin vaihdon yhteydessä on huolehdittava pumpun/säätömoduulin oikeasta järjestyksestä!

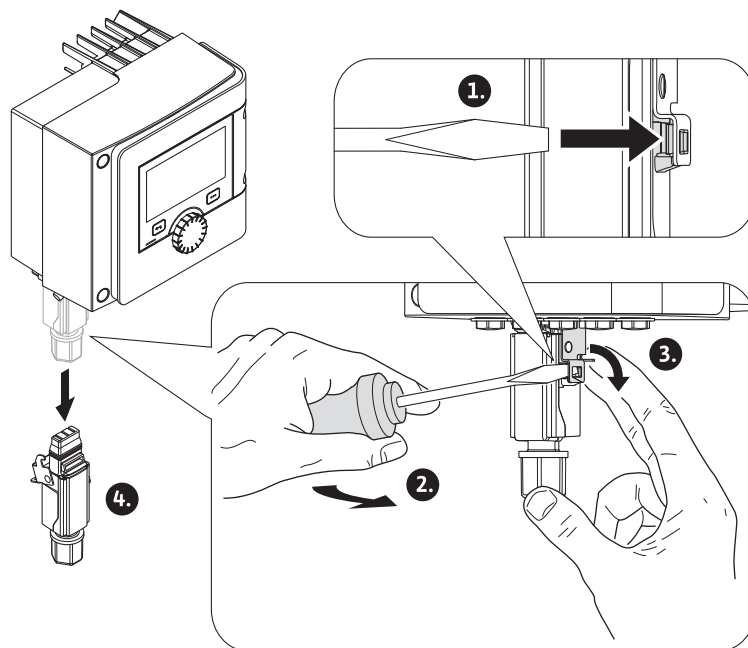
Säätömoduulin purkaminen

Fig. 90: Wilo-Connector-liittimen irrotus

1. Irrota Wilo-Connectorin pitosanka ruuvitaltan avulla ja vedä pistoke pois.
2. Vedä anturikaapeli / kaksoispumpun kaapeli varovasti säätömoduulista.
3. Avaa moduulin kannen ruuvit.

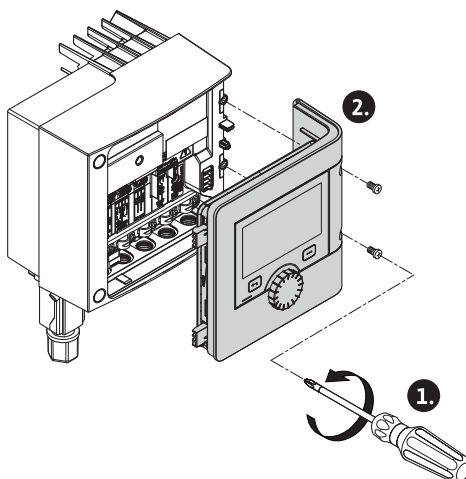


Fig. 91: Moduulin kannen avaaminen

4. Irrota moduulin kansi.
5. Irrota kaikki asennetut/liitetyt kaapelit liitäntätilasta, irrota suojalevy ja kaapeliläpiviennin mutterit.
6. Vedä kaikki kaapelit pois kaapeliläpiviennistä.

HUOMAUTUS

Säikeiden irrottaminen: Avaa WAGO:n "Cage Clamp" -jousilukko! Vedä vasta sitten säikeet ulos!

7. Avaa ja poista CIF-moduuli tarvittaessa.
8. Avaa säätömoduulin kuusiokoloruuvit (M4).
9. Vedä säätömoduuli irti moottorista.

Säätömoduulin asennus

Säätömoduulin asennus tapahtuu päinvastaisessa järjestyksessä kuin purkaminen.

14.2.3 Anturin purkaminen/asennus pumpun pesään

Ennen jokaista anturin purkamista/asennusta pumpun pesään on varmistettava, että luvun "Käytöstä poisto" ohjeet on otettu huomioon!

Pumpun pesässä oleva anturi mittaa lämpötilaa.



VAROITUS

Osat kuumia!

Pumpun pesä, moottorin kotelo ja alempi moduulin kotelo voivat kuumentua ja aiheuttaa niihin kosketettaessa palovammoja.

- Anna pumpun jäähtyä ennen töiden aloittamista!



VAROITUS

Kuumat pumpattavat aineet!

Jos pumpattavan aineen lämpötila ja järjestelmän paine ovat korkeat, ulos valuva kuuma aine aiheuttaa palovammojen vaaran.

Jäännpaine pumpun alueella sulkuventtiilien välillä voi työntää löysätyn anturin iskunomaisesti ulos pumpun pesästä.

- Sulje sulkuventtiilit tai tyhjennä järjestelmä!
- Järjestelmässä mahdollisesti käytettävien lisäaineiden valmistajan ohjeita ja käyttöturvallisuustiedotteita on noudatettava!

Anturin purkaminen

1. Pura vakiopumppujen kaksiosainen lämpöeriste pumpun pesästä.
2. Irrota anturipistoke anturista.

3. Avaa kiinnityslevyn ruuvit.
4. Vedä anturi ulos. Nosta anturia tarvittaessa litteäpäisellä ruuvitaltalla urasta.

Anturin asennus pumpun pesään

Anturin asennus pumpun pesään tapahtuu päinvastaisessa järjestyksessä kuin purkaminen.

HUOMAUTUS

Varmista anturia asentaessasi, että se on oikein paikallaan!

1. Työnnä anturissa oleva kohouma anturin aukon uraan.

14.3 Pumpun ilmaus


Pumpun pesässä olevat ilmataskut aiheuttavat melua. Pumppuhydrauliikka ilmataan toiminnolla "Pumpun ilmaus" valikossa  "Diagnoosit ja mittausarvot".

Valitse valikossa  "Diagnoosit ja mittausarvot" peräkkäin

1. "Huolto"
2. "Pumpun ilmaus".

14.4 Pumpun kick-toiminto

Jotta estetään juoksupyörän/roottorin jumiutuminen pumpun oltua pysäytettynä pitkän ajanjakson (esim. pois käytöstä oleva lämmitysjärjestelmä kesällä), pumppu suorittaa säännöllisesti pumpun kick-toiminnon. Siinä se käynnistyy hetkeksi. Jos pumppu ei käy 24 tunnin aikavälillä käytön perusteella, suoritetaan kick-toiminto. Pumpulle on tällöin aina syötettävä jännitettä. Pumpun kick-toiminnon aikaväliä voidaan muuttaa pumpusta.

Valitse valikossa  "Diagnoosit ja mittausarvot" peräkkäin

1. "Huolto"
2. "Pumpun irtirivistus".

Pumpun kick-toiminto voidaan kytkeä päälle ja pois päältä, ja aikaväli voidaan asettaa 1–24 tunnin välille.

Lisätietoja on luvussa 11 "Laitesäädöt – Pumpun kick-toiminto [► 1520]".

15 Häiriöt, niiden syyt ja tarvittavat toimenpiteet

Kun häiriötä esiintyy, häiriöhallinta asettaa edelleen vielä toteutettavissa olevat pumpputehot ja toiminnot käytettäviksi. Esiintynyt häiriö tarkastetaan keskeyttämättä, ja jos mahdollista, muodostetaan varakäyttö tai säätökäyttö. Häiriötön pumppukäyttö otetaan taas käyttöön heti, kun häiriön aiheuttajaa ei enää ole. Esimerkki: Säätömoduuli on jälleen jäähtynyt.

Konfigurointivaroitukset viittaavat siihen, että puutteellinen tai virheellinen konfigurointi estää halutun toiminnon suorittamisen.

Häiriöiden vaikutuksesta SSM-hälytykseen (yleishälytys) ja SBM-ilmoitukseen (koottu käytön ilmoitus) on kerrottu luvussa "Viestintärajapinnat: Asetus ja toiminta [► 1501]".

15.1 Vianetsintäohje

Vika-analyysin tukemista varten pumppu tarjoaa vikailmoitusten ohella lisäohjeita:

Vianetsintäohjeiden avulla voidaan etsiä vikoja ja huoltaa elektroniikkaa ja rajapintoja. Hydrauliikan ja sähköjärjestelmän yleiskatsausten ohella annetaan tietoa rajapinnoista, laitetietoja ja valmistajan yhteystietoja.

Valitse valikossa  "Diagnoosit ja mittausarvot"

1. "Vianetsintäohje".

Valintamahdollisuudet:

Vianetsintäohje	Kuvaus	Näyttö
Yleiskatsaus hydrauliset tiedot	Yleiskatsaus kaikista tämänhetkisistä hydraulisista käyttötiedoista.	<ul style="list-style-type: none"> Nostokorkeuden tosiarvo Virtaaman tosiarvo Kierrosluvun tosiarvo Aineen lämpötilan tosiarvo <ul style="list-style-type: none"> Aktiivinen rajoitus Esimerkki: maks. ominaiskäyrä
Yleiskatsaus sähkö tiedot	Yleiskatsaus kaikista tämänhetkisistä sähköisistä käyttötiedoista.	<ul style="list-style-type: none"> Verkköjännite Tehon kulutus Otettu energia <ul style="list-style-type: none"> Aktiivinen rajoitus Esimerkki: maks. ominaiskäyrä Käyttötunnit
Yleiskatsaus analoginen tulo (AI 1)	Yleiskatsaus asetuksista esim. käyttötapa lämpötila-anturi, signaalityyppi PT1000 säätötavalle T-const.	<ul style="list-style-type: none"> Käyttötapa Signaali Toiminto¹⁾
Yleiskatsaus analoginen tulo (AI 2)	esim. käyttötapa lämpötila-anturi, signaalityyppi PT1000 säätötavalle ΔT -const.	<ul style="list-style-type: none"> Käyttötapa Signaali Toiminto¹⁾
SSM-releen pakko-ohjaus	SSM-releen pakotettu ohjaus releen ja sähköliitännän tarkastusta varten.	<ul style="list-style-type: none"> Normaali Pakotettu toiminnassa Pakotettu ei toiminnassa²⁾
SBM-releen pakko-ohjaus	SBM-releen pakotettu ohjaus releen ja sähköliitännän tarkastusta varten.	<ul style="list-style-type: none"> Normaali Pakotettu toiminnassa Pakotettu ei toiminnassa²⁾
Laitteen tiedot	Erilaisten laitteen tietojen näyttö.	<ul style="list-style-type: none"> Pumpputyypin Tuotenumero Sarjanumero Ohjelmistoversio Laitteistoversio
Valmistajan yhteystiedot	Tehdasasiakaspalvelun yhteystietojen näyttö.	<ul style="list-style-type: none"> Yhteystiedot

Taul. 45: Vianetsintäohjeiden valintamahdollisuudet

¹⁾ Tietoja käyttötavasta, signaalityypistä ja toiminnoista, katso luku "Analogisten tulojen AI 1 ja AI 2 käyttö ja toiminta [► 1505]".

²⁾ Katso luku "SSM-/SBM-releen pakko-ohjaus [► 1503]".

15.2 Häiriöt ilman virheilmoituksia

Häiriöt	Syyt	Tarvittavat toimenpiteet
Pumppu ei käy.	Sulake on viallinen.	Tarkasta sulakkeet.
	Pumpussa ei ole jännitettä.	Poista jännitekatkos.
Pumppu pitää ääntä.	Kavitaatio riittämättömän menovirtauspaineen vuoksi.	Lisää järjestelmäpainetta sallitun säätöalueen sisällä.
		Tarkasta nostokorkeuden säätö, aseta tarvittaessa matalampi korkeus.

Taul. 46: Ulkoisten häiriölähteiden aiheuttamat häiriöt

15.3 Vikasignaalit

Virheilmoituksen näyttö graafisessa näytössä

- Tilan näyttö on merkitty punaisella.

- Virheilmoitus, vikakoodi (E...), syy ja tarvittavat toimenpiteet kuvaillaan tekstimuodossa.

Virheilmoituksen näyttö 7-paikkaisessa LED-näytössä

- Näkyviin tulee vikakoodi (E...).



Fig. 92: Vikakoodin näyttö

Jos on ilmennyt häiriö, pumppu ei pumpkaa. Jos pumppu havaitsee jatkuvassa testauksessa, että vian syytä ei enää ole olemassa, virheilmoitus peruutetaan, ja käyttö aloitetaan uudelleen.

Jos virheilmoitus on annettu, näyttö on kytketty pysyvästi päälle, ja vihreä LED-ilmaisoin on sammunut.

Koodi	Viat	Syy	Tarvittavat toimenpiteet
401	Epävakaa virtalähde	Epävakaa virtalähde.	Tarkasta virtalähde.
	Lisätietoja syistä ja tarvittavista toimenpiteistä: Virtalähde on liian epävakaa. Käyttöä ei voida varmistaa.		
402	Alijännite	Virransyöttö liian alhainen.	Tarkasta virtalähde.
	Lisätietoja syistä ja tarvittavista toimenpiteistä: Käyttöä ei voida varmistaa. Mahdolliset syyt: 1. Verkko ylikuormittunut. 2. Pumppu on liitetty väärään virtalähteeseen. 3. Kolmivaiheverkko on kuormittunut epäsymmetrisesti epätasaisesti kytketyn 1-vaihekuorman vuoksi.		
403	Ylijännite	Virransyöttö liian suuri.	Tarkasta virtalähde.
	Lisätietoja syistä ja tarvittavista toimenpiteistä: Käyttöä ei voida varmistaa. Mahdolliset syyt: 1. Pumppu on liitetty väärään virtalähteeseen. 2. Kolmivaiheverkko on kuormittunut epäsymmetrisesti epätasaisesti kytketyn 1-vaihekuorman vuoksi.		
404	Pumppu jumiutunut.	Mekaaninen este on keskeyttänyt pumpun akselin kääntymisen.	Tarkista pumpun rungon ja moottorin pyörievien osien vapaa kulku. Poista mahdollinen sakka ja vierasesineet.
	Lisätietoa syistä ja tarvittavista toimenpiteistä: Järjestelmässä olevan sakan ja vierasesineiden lisäksi pumpun akseli voi joutua väärään kulmaan ja jumiutua laakerien liian voimakkaan kulumisen vuoksi.		
405	Säätömoduuli liian lämmin.	Säätömoduulin sallittu lämpötila ylittynyt.	Varmista sallittu ympäristölämpötila. Paranna tilan tuuletusta.
	Lisätietoa syistä ja tarvittavista toimenpiteistä: Noudata eristys- ja laitekomponenttien sallittua asennusasentoa ja vähimmäisetäisyyttä, jotta voit varmistaa riittävän tuuletuksen.		
406	Moottori liian lämmin.	Moottorin sallittu lämpötila on ylitetty.	Varmista sallittu ympäristön ja pumpattavan aineen lämpötila. Varmista moottorin jäähdytys vapaan ilmankierron avulla.
	Lisätietoa syistä ja tarvittavista toimenpiteistä: Noudata eristys- ja laitekomponenttien sallittua asennusasentoa ja vähimmäisetäisyyttä, jotta voit varmistaa riittävän tuuletuksen.		

Koodi	Viat	Syy	Tarvittavat toimenpiteet
407	Moottorin ja moduulin välinen yhteys katkennut.	Moottorin ja moduulin välinen sähköyhteys virheellinen.	Moottori-moduuli-yhteyden tarkastus.
	Lisätietoa syistä ja tarvittavista toimenpiteistä: Pura säätömoduuli, jotta voit tarkistaa moduulin ja moottorin väliset koskettimet.		
408	Pumppu virtaa vasten virtaussuuntaa.	Ulkoiset vaikutteet aiheuttavat läpivirtauksen pumpun virtaussuuntaa vasten.	Tarkasta pumppujen tehonsäätö, asenna tarpeen vaatiessa takaiskuventtiilit.
	Lisätietoa syistä ja tarvittavista toimenpiteistä: Jos pumppu läpivirtaa liian voimakkaasti vastakkaiseen suuntaan, moottori ei enää voi käynnistyä.		
409	Epätäydellinen ohjelmistopäivitys.	Ohjelmistopäivitystä ei ole suoritettu loppuun.	On suoritettava ohjelmistopäivitys uudella ohjelmistopakettilla.
	Lisätietoa syistä ja tarvittavista toimenpiteistä: Pumppu voi toimia vain, kun ohjelmistopäivitys on suoritettu loppuun.		
410	Analogisen tulon jännite ylikuormittunut.	Analogisen tulon jännitteessä on oikosulku tai se on liian kuormittunut.	Tarkista liitetty johdin ja kuorma analogisen tulon virtalähteessä oikosulun varalta.
	Lisätietoa syistä ja tarvittavista toimenpiteistä: Virhe haittaa binäärituloja. ULK. POIS PÄÄLTÄ on asetettu. Pumppu ei käy.		
420	Moottori tai säätömoduuli viallinen.	Moottori tai säätömoduuli viallinen.	Vaihda moottori ja/tai säätömoduuli.
	Lisätietoa syistä ja tarvittavista toimenpiteistä: Pumppu ei pysty selvittämään, kumpi osista on viallinen. Ota yhteyttä huoltoon.		
421	Säätömoduuli viallinen.	Säätömoduuli viallinen.	Vaihda säätömoduuli.
	Lisätietoa syistä ja tarvittavista toimenpiteistä: Ota yhteyttä huoltoon.		
449	Moottoriviat	Pumppu määrittää vian tarkan syyn.	Pumppu ilmoittaa muutaman sekunnin kuluttua määritetyn vian syyn ja soveltuvat vastatoimenpiteet.
	Lisätietoa syistä ja tarvittavista toimenpiteistä: Moottorivika pysäyttää pumpun. Vian aiheuttaja selvitetään sekunneissa.		

Taul. 47: Vikasignaalit

15.4 Varoitukset

Varoituksen näyttö graafisessa näytössä:

- Tilinäyttö on merkitty keltaisella.
- Varoitusilmoitus, varoituskoodi (W...), syy ja tarvittavat toimenpiteet kuvaillaan tekstimuodossa.

Varoituksen näyttö 7-paikkaisessa LED-näytössä:

- Varoituksessa näkyy punainen varoituskoodi (H...).



Fig. 93: Varoituskoodin näyttö

Varoitus viittaa pumpun toiminnan rajoitukseen. Pumppu jatkaa pumppaamista rajoitetulla käytöllä (varakäyttö).

Varoituksen syyistä riippuen varakäyttö johtaa säätötoiminnon rajoittamiseen aina kiinteään kierroslukuun asti palauttamiseen asti.

Jos pumppu havaitsee jatkuvassa testauksessa, että varoituksen syytä ei enää ole olemassa, varoitus peruutetaan ja käyttö aloitetaan uudelleen.

Jos varoitusilmoitus on annettu, näyttö on kytketty pysyvästi päälle, ja vihreä LED-ilmaisain on sammunut.

Koodi	Viat	Syy	Tarvittavat toimenpiteet
550	Pumppu virtaa vasten virtaussuuntaa.	Ulkoiset vaikutteet aiheuttavat läpivirtauksen pumpun virtaussuuntaa vasten.	Tarkasta muiden pumppujen tehonsäätö, asenna tarpeen vaatiessa takaiskuventtiilit.
	Lisätietoa syistä ja tarvittavista toimenpiteistä: Jos pumppu läpivirtaa liian voimakkaasti vastakkaiseen suuntaan, moottori ei enää voi käynnistyä.		
551	Alijännite	Virransyöttö on laskenut alle 195 volttiin.	Tarkasta virtalähde.
	Lisätietoa syistä ja tarvittavista toimenpiteistä: Pumppu käy. Alijännite heikentää pumpun suorituskykyä. Jos jännite putoaa alle 160 V:n, heikennettyä käyttöä ei voida suorittaa.		
552	Pumppu virtaa virtauksen suuntaan.	Ulkoiset vaikutteet aiheuttavat läpivirtauksen pumpun virtaussuuntaan.	Tarkasta muiden pumppujen tehonsäätö.
	Lisätietoa syistä ja tarvittavista toimenpiteistä: Pumppu voi käynnistyä läpivirtauksesta huolimatta.		
553	Säätömoduuli viallinen.	Säätömoduuli viallinen.	Vaihda säätömoduuli.
	Lisätietoa syistä ja tarvittavista toimenpiteistä: Pumppu käy, mutta täysi teho ei näissä olosuhteissa ole mahdollinen. Ota yhteyttä huoltoon.		
554	MFA ¹⁾ -pumppu ei saavutettavissa.	Viereinen MFA ¹⁾ -pumppu ei reagoi enää kyselyihin.	Kumppanipumpun Wilo Net -yhteys tai virransyöttö on tarkastettava.
	Lisätietoa syistä ja tarvittavista toimenpiteistä: MFA ¹⁾ -yleiskatsauksessa (!)-merkittyjen pumppujen tarkastus. Syöttö on varmistettu, korvaava arvo hyväksytty.		
555	Epäuskottava anturin arvo analogisessa tulossa AI 1.	Määrittäminen ja oheinen signaali aiheuttavat käyttöön kelpaamattoman anturin arvon.	Tarkasta tulon ja liitetyn anturin määrittäminen.
	Lisätietoa syistä ja tarvittavista toimenpiteistä: Virheelliset anturin arvot saavat tarvittaessa aikaan varakäyttötyyppisiä, jotka varmistavat pumpun toiminnon ilman tarvittavaa anturin arvoa.		
556	Kaapelikatkos analogisessa tulossa AI 1.	Määrittäminen ja oheinen signaali aiheuttavat kaapelikatkoksen havaitsemisen.	Tarkasta tulon ja liitetyn anturin määrittäminen.
	Lisätietoa syistä ja tarvittavista toimenpiteistä: Kaapelikatkoksen havaitseminen saa tarvittaessa aikaan varakäyttötyyppisiä, jotka varmistavat käytön ilman tarvittavaa ulkoista arvoa.		
557	Epäuskottava anturin arvo analogisessa tulossa AI 2.	Määrittäminen ja oheinen signaali aiheuttavat käyttöön	Tarkasta tulon ja liitetyn anturin määrittäminen.

Koodi	Viat	Syy	Tarvittavat toimenpiteet
		kelpaamattoman anturin arvon.	
	Lisätietoa syistä ja tarvittavista toimenpiteistä: Virheelliset anturin arvot saavat tarvittaessa aikaan varakäyttötyyppejä, jotka varmistavat pumpun toiminnon ilman tarvittavaa anturin arvoa.		
558	Kaapelikatkos analogisessa tulossa AI 2.	Määritys ja oheinen signaali aiheuttavat kaapelikatkoksen havaitsemisen.	Tarkasta tulon ja liitetyn anturin määritys.
	Lisätietoa syistä ja tarvittavista toimenpiteistä: Kaapelikatkoksen havaitseminen saa tarvittaessa aikaan varakäyttötyyppejä, jotka varmistavat käytön ilman tarvittavaa ulkoista arvoa.		
559	Säätömoduuli liian lämmin.	Säätömoduulin sallittu lämpötila ylittynyt.	Varmista sallittu ympäristölämpötila. Paranna tilan tuuletusta.
	Lisätietoa syistä ja tarvittavista toimenpiteistä Pumpun käyttöä rajoitetaan, jotta vältetään elektroniikkakomponenttien vaurioituminen.		
560	Epätäydellinen ohjelmistopäivitys.	Ohjelmistopäivitystä ei ole suoritettu loppuun.	Suosittelaa ohjelmistopäivitystä uudella ohjelmistopakettilla.
	Lisätietoa syistä ja tarvittavista toimenpiteistä: Ohjelmistopäivitystä ei suoritettu, pumpu jatkaa toimintaa edellisellä ohjelmistoversiolla.		
561	Analogisen tulon jännite ylikuormittunut (binaarinen).	Analogisen tulon jännitteessä on oikosulku tai se on liian kuormittunut.	Tarkista liitetty johdin ja kuorma analogisen tulon virtalähteessä oikosulun varalta.
	Lisätietoa syistä ja tarvittavista toimenpiteistä: Haittaa binaarituloja. Binaaritulojen toiminnot eivät ole käytettävissä.		
562	Analogisen tulon jännite ylikuormittunut (analoginen).	Analogisen tulon jännitteessä on oikosulku tai se on liian kuormittunut.	Tarkista liitetty johdin ja kuorma analogisen tulon virtalähteessä oikosulun varalta.
	Lisätietoa syistä ja tarvittavista toimenpiteistä: Haittaa analogisten tulojen toimintoja.		
563	BMS:n anturin arvo puuttuu.	Anturin lähde tai BMS on määritetty väärin Tiedonvaihto on katkennut.	Tarkista BMS:n konfigurointi ja toiminta.
	Lisätietoa syistä ja tarvittavista toimenpiteistä: Haittaa säädön toimintoja. Varatoiminto on aktiivinen.		
564	BMS:n asetusarvo puuttuu.	Anturin lähde tai BMS on määritetty väärin Tiedonvaihto on katkennut.	Tarkista BMS:n konfigurointi ja toiminta.
	Lisätietoa syistä ja tarvittavista toimenpiteistä: Haittaa säädön toimintoja. Varatoiminto on aktiivinen.		
565	Signaali liian voimakas analogisessa tulossa AI 1.	Oheinen signaali on selvästi odotetun maksimiarvon yläpuolella.	Tarkasta tulosignaali.
	Lisätietoa syistä ja tarvittavista toimenpiteistä: Signaalia käsitellään maksimiarvolla.		
566	Signaali liian voimakas analogisessa tulossa AI 2.	Oheinen signaali on selvästi odotetun maksimiarvon yläpuolella.	Tarkasta tulosignaali.

Koodi	Viat	Syy	Tarvittavat toimenpiteet
	Lisätietoa syistä ja tarvittavista toimenpiteistä: Signaalia käsitellään maksimiarvolla.		
567	Wilo-anturin kalibrointi puuttuu.	Säätömoduulin ja anturin samanaikainen vaihto varaosiin.	Osan vaihto takaisin, lyhyt käyttöönotto ja uusi vaihto varaosaan.
	Lisätietoa syistä ja tarvittavista toimenpiteistä: Pumpun toiminta on heikentynyt hiukan. Pumppu ei voi enää välittää virtaamaa tarkasti.		
568	Wilo-anturi ei toimi.	Wilo-anturi ei pysty havaitsemaan ainetta.	Tarkasta aineen käytettävyyttä. Tarkasta sulkuventtiili. Kuivakäynti? Ilmaa pumppu.
	Lisätietoa syistä ja tarvittavista toimenpiteistä: Pumpun toiminta on heikentynyt hiukan. Pumppu ei voi enää välittää virtaamaa tarkasti. Ensimmäisen käyttöönoton aikana tyypillinen syy voi olla pumppuun jäänyt ilma.		
569	Konfigurointi puuttuu.	Pumpun konfigurointi puuttuu.	Konfiguroi pumppu. Ohjelmistopäivitystä suositellaan.
	Lisätietoa syistä ja tarvittavista toimenpiteistä: Pumppu toimii varakäytöllä.		
570	Säätömoduuli liian lämmin.	Säätömoduulin sallittu lämpötila ylittynyt.	Varmista sallittu ympäristölämpötila. Paranna tilan tuuletusta.
	Lisätietoa syistä ja tarvittavista toimenpiteistä: Säätömoduulin on säädettävä ylikuumentumisen yhteydessä pumpun käyttöä niin, että vältetään elektroniikkakomponenttien vaurioituminen.		
571	Kaksoispumppuyhteys katkennut.	Yhteyttä kaksoispumppukumppaniin ei voi muodostaa.	Tarkista kaksoispumppukumppanin , kaapeliyhteyden ja konfiguraation virransyöttö.
	Lisätietoa syistä ja tarvittavista toimenpiteistä: Pumpun toiminta on heikentynyt hiukan. Moottoripää täyttää pumpun toiminnon tehon rajan saakka.		
572	Kuivakäynti havaittu.	Pumppu on tunnistanut liian alhaisen tehon kulutuksen.	Tarkista vedenpaine, venttiilit ja takaiskuventtiilit.
	Lisätietoa syistä ja tarvittavista toimenpiteistä: Pumppu ei pumpkaa lainkaan tai vain vähän ainetta.		
573	HMI-tiedonvaihto katkennut.	Sisäinen kommunikaatio näyttö- ja käyttöyksikköön katkennut.	Tarkista/puhdista koskettimet liitintilan reunassa sekä näyttö- ja käyttöyksikössä.
	Lisätietoa syistä ja tarvittavista toimenpiteistä: Näyttö- ja käyttöyksikkö on avatun liitintilan reunassa liitetty pumppuun neljällä koskettimella.		
574	Tiedonvaihto CIF-moduulin kanssa katkennut.	Sisäinen kommunikaatio CIF-moduulin kanssa katkennut.	Tarkista/puhdista koskettimet CIF-moduulin ja säätömoduulin välissä.
	Lisätietoa syistä ja tarvittavista toimenpiteistä: CIF-moduuli on avatun liitintilan reunassa liitetty pumppuun neljällä koskettimella.		

Koodi	Viat	Syy	Tarvittavat toimenpiteet
575	Etäkäyttö radioyhteyden avulla ei mahdollista.	Bluetooth-radiomodulissa on häiriö.	Ohjelmistopäivitystä suositellaan. Ota yhteyttä huoltoon.
	Lisätietoa syistä ja tarvittavista toimenpiteistä: Pumpun toiminta ei ole heikentynyt. Jos ohjelmistopäivitys ei riitä, ota yhteyttä huoltoon.		
576	Kommunikaatio Wilo-anturiin katkennut.	Sisäinen kommunikaatio Wilo-anturiin katkennut.	Tarkista anturikaapeli ja Wilo-Connectorin anturipistoke.
	Lisätietoa syistä ja tarvittavista toimenpiteistä: Pumpun toiminta on heikentynyt hiukan. Pumppu ei voi enää välittää virtaamaa tarkasti.		
577	Ohjelmistopäivitys keskeytynyt.	Ohjelmistopäivitystä ei ole suoritettu loppuun.	Suosittelaa ohjelmistopäivitystä uudella ohjelmistopakettilla.
	Lisätietoa syistä ja tarvittavista toimenpiteistä: Ohjelmistopäivitystä ei suoritettu, pumppu jatkaa toimintaa edellisellä ohjelmistoversiolla.		
578	HMI viallinen.	Näyttö- ja käyttöyksikössä on havaittu vika.	Vaihda näyttö- ja käyttöyksikkö.
	Lisätietoa syistä ja tarvittavista toimenpiteistä: Näyttö- ja käyttöyksikkö on saatavilla varaosana.		
579	HMI-ohjelmisto ei ole yhteensopiva.	Näyttö- ja käyttöyksikkö ei voi viestiä oikein pumpun kanssa.	Ohjelmistopäivitystä suositellaan.
	Lisätietoa syistä ja tarvittavista toimenpiteistä: Pumpun toiminta ei ole heikentynyt. Jos ohjelmistopäivitys ei riitä, ota yhteyttä huoltoon.		
580	Liian monta väärää PIN-koodin syöttöä.	Liian monta yhteydenmuodostusyritystä väärällä PIN-koodilla.	Katkaise pumpun virransyöttö ja kytke se päälle uudelleen.
	Lisätietoa syistä ja tarvittavista toimenpiteistä: Väärää PIN-koodia käytettiin yli 5 kertaa. Turvallisuussyistä uudelleenkäynnistykseen saakka uudet yhteydenmuodostusyritykset estetään.		
581	Kaksoispumppu ei sovi.	Kaksoispumppukumppani ei sovi pumpun tyyppiin.	Valitse/asenna sopiva kaksoispumppukumppani.
	Lisätietoa syistä ja tarvittavista toimenpiteistä: Kaksoispumpputoiminto mahdollinen vain kahdella samantyyppisellä pumpulla.		
582	Kaksoispumppu ei ole yhteensopiva.	Kaksoispumppukumppani ei ole yhteensopiva tämän pumpun kanssa.	Valitse/asenna sopiva kaksoispumppukumppani.
	Lisätietoa syistä ja tarvittavista toimenpiteistä: Kaksoispumpputoiminto mahdollinen vain kahdella yhteensopivalla, samantyyppisellä pumpulla.		
583	Aineen lämpötila liian korkea.	Aineen lämpötila on kuumempi kuin 110 °C.	Laske aineen lämpötilaa.
	Lisätietoa syistä ja tarvittavista toimenpiteistä: Liian suuri aineen lämpötila aiheuttaa pumppuun huomattavia vahinkoja.		
590	MFA ³¹ -partnerityyppi ei sovi.	Yhdellä MFA ³¹ -kumppanilla ei ole sopivaa tyyppiä.	Tarkista viereisen pumpun tyyppi ja ohjelmisto.

Koodi	Viat	Syy	Tarvittavat toimenpiteet
	Lisätietoa syistä ja tarvittavista toimenpiteistä: Multi-Flow Adaptation -kumppanille varataan maksimaalinen korvaava virtaama. Tarkista (!)-merkityt kumppanit MFA ¹⁾ -yleiskatsauksesta kontekstivalikosta.		

Taul. 48: Varoitukset

¹⁾ MFA= Multi-Flow Adaptation

15.5 Konfigurointivaroitukset

Konfigurointivaroituksia ilmenee, jos on suoritettu epätäydellinen ja ristiriitainen konfigurointi.

Esimerkki:

Toiminto "Hallin lämpötilan säätö" vaatii lämpötila-anturin. Vastaavaa lähdettä ei ole ilmoitettu, tai sitä ei ole konfiguroitu oikein.

Koodi	Viat	Syy	Tarvittavat toimenpiteet
601	Asetusarvon lähdettä ei ole määritetty oikein.	Asetusarvo on liitetty epäsopivaan lähteeseen. Tuloa ei ole konfiguroitu oikein.	Konfiguroi lähde tai valitse toinen lähde.
	Asetusarvon lähdettä ei ole konfiguroitu oikein. Kontekstivalikossa on linkki asetusarvon lähteen konfigurointia varten.		
602	Asetusarvon lähde ei käytettävissä.	Asetusarvo liitetty ei saatavilla olevaan CIF-moduuliin.	Työnnä CIF-moduuli paikalleen. Aktivoi CIF-moduuli.
	Asetusarvon lähdettä tai CIF-moduulia ei ole konfiguroitu oikein. Kontekstivalikossa on linkejä konfigurointia varten.		
603	Anturin lähdettä ei ole määritetty oikein.	Anturi 1 on liitetty epäsopivaan lähteeseen. Tuloa ei ole konfiguroitu oikein.	Konfiguroi lähde. Valitse toinen lähde.
	Anturin lähdettä ei ole konfiguroitu oikein. Kontekstivalikossa on linkki anturin lähteen konfigurointia varten.		
604	Sama anturin lähde ei mahdollinen.	Anturin lähteet konfiguroitu samaan lähteeseen.	Konfiguroi anturin lähde toiseen lähteeseen.
	Anturin lähteitä ei ole konfiguroitu oikein. Kontekstivalikossa on linkki anturin lähteiden konfigurointia varten.		
606	Anturin lähde ei käytettävissä.	Anturiarvo 1 liitetty ei saatavilla olevaan CIF-moduuliin.	Työnnä CIF-moduuli paikalleen. Aktivoi CIF-moduuli.
	Anturin lähdettä tai CIF-moduulia ei ole konfiguroitu oikein. Kontekstivalikossa on linkejä konfigurointia varten.		
607	Anturin lähdettä ei ole määritetty oikein.	Anturi 2 on liitetty epäsopivaan lähteeseen. Tuloa ei ole konfiguroitu oikein.	Konfiguroi lähde tai valitse toinen lähde.
	Anturin lähdettä ei ole konfiguroitu oikein. Kontekstivalikossa on linkki anturin lähteen konfigurointia varten.		
609	Anturin lähde ei käytettävissä.	Anturiarvo 2 liitetty ei saatavilla olevaan CIF-moduuliin.	Työnnä CIF-moduuli paikalleen. Aktivoi CIF-moduuli.
	Anturin lähdettä tai CIF-moduulia ei ole konfiguroitu oikein. Kontekstivalikossa on linkejä konfigurointia varten.		
610	Anturin lähdettä ei ole määritetty oikein.	Menovirtauslämpötila-anturi on liitetty epäsopivaan lähteeseen. Tuloa ei	Konfiguroi lähde käyttötyyppiin "Lämpötila-anturi" tai valitse toinen lähde.

Koodi	Viat	Syy	Tarvittavat toimenpiteet
		ole konfiguroitu oikein.	
	Anturin lähdettä ei ole konfiguroitu oikein. Kontekstivalikossa on linkki anturin lähteen konfigurointia varten.		
611	Sama anturin lähde ei mahdollinen.	Lämmitysmäärän mittarin anturin lähteet konfiguroitu samaan lähteeseen.	Konfiguroi yksi lämmitysmäärän mittarin anturin lähde toiseen lähteeseen.
	Anturin lähteitä ei ole konfiguroitu oikein. Kontekstivalikossa on linkki anturin lähteiden konfigurointia varten.		
614	Anturin lähde ei käytettävissä.	Menovirtauslämpötila liitetty ei saatavilla olevaan CIF-moduuliin.	Työnnä CIF-moduuli paikalleen. Aktivoi CIF-moduuli.
	Anturin lähdettä tai CIF-moduulia ei ole konfiguroitu oikein. Kontekstivalikossa on linkkejä konfigurointia varten.		
615	Anturin lähdettä ei ole määritetty oikein.	Paluuvirtauslämpötila-anturi on liitetty epäsopivaan lähteeseen. Tuloa ei ole konfiguroitu oikein.	Konfiguroi lähde käyttötyyppiin "Lämpötila-anturi" tai valitse toinen lähde.
	Anturin lähdettä ei ole konfiguroitu oikein. Kontekstivalikossa on linkki anturin lähteen konfigurointia varten.		
618	Anturin lähde ei käytettävissä.	Paluuvirtauslämpötila liitetty ei saatavilla olevaan CIF-moduuliin.	Työnnä CIF-moduuli paikalleen. Aktivoi CIF-moduuli.
	Anturin lähdettä tai CIF-moduulia ei ole konfiguroitu oikein. Kontekstivalikossa on linkkejä konfigurointia varten.		
619	Anturin lähdettä ei ole määritetty oikein.	Lämpötila-anturi "Lämmityksen ja jäähdetyksen vaihtokytkentä" on liitetty epäsopivaan lähteeseen. Tuloa ei ole konfiguroitu oikein.	Konfiguroi lähde käyttötyyppiin "Lämpötila-anturi" tai valitse toinen lähde.
	Anturin lähdettä ei ole konfiguroitu oikein. Kontekstivalikossa on linkki anturin lähteen konfigurointia varten.		
621	Anturin lähde ei käytettävissä.	Lämpötila-arvo "Lämmityksen ja jäähdetyksen vaihtokytkentä" liitetty ei saatavilla olevaan CIF-moduuliin.	Työnnä CIF-moduuli paikalleen. Aktivoi CIF-moduuli.
	Anturin lähdettä tai CIF-moduulia ei ole konfiguroitu oikein. Kontekstivalikossa on linkkejä konfigurointia varten.		
641	Asetusarvon lähdettä ei ole määritetty oikein.	Asetusarvo on liitetty epäsopivaan lähteeseen. Tuloa ei ole konfiguroitu oikein.	Konfiguroi lähde tai valitse toinen lähde.
	Jäähdytystoiminnon asetusarvon lähdettä ei ole konfiguroitu oikein. Kontekstivalikossa on linkki asetusarvon lähteen konfigurointia varten.		
642	Asetusarvon lähde ei käytettävissä.	Asetusarvo liitetty ei saatavilla olevaan CIF-moduuliin.	Työnnä CIF-moduuli paikalleen. Aktivoi CIF-moduuli.

Koodi	Viat	Syy	Tarvittavat toimenpiteet
	Jäähdytystoiminnon asetusarvon lähde tai CIF-moduuli ei ole oikein konfiguroitu. Kontekstivalikossa on linkkejä konfigurointia varten.		
643	Anturin lähdettä ei ole määritetty oikein.	Anturi 1 on liitetty epäsopivaan lähteeseen. Tuloa ei ole konfiguroitu oikein.	Konfiguroi lähde. Valitse toinen lähde.
	Jäähdytystoiminnon anturin lähdettä ei ole konfiguroitu oikein. Kontekstivalikossa on linkki anturin lähteen konfigurointia varten.		
644	Sama anturin lähde ei mahdollinen.	Anturin lähteet konfiguroitu samaan lähteeseen.	Konfiguroi anturin lähde toiseen lähteeseen.
	Jäähdytystoiminnon asetusarvon lähteitä ei ole konfiguroitu oikein. Kontekstivalikossa on linkki anturin lähteiden konfigurointia varten.		
646	Anturin lähde ei käytettävissä.	Anturiarvo liitetty ei saatavilla olevaan CIF-moduuliin.	Työnnä CIF-moduuli paikalleen. Aktivoi CIF-moduuli.
	Anturin lähdettä tai CIF-moduulia ei ole konfiguroitu oikein. Kontekstivalikossa on linkkejä konfigurointia varten.		
647	Anturin lähdettä ei ole määritetty oikein.	Anturi 2 on liitetty epäsopivaan lähteeseen. Tuloa ei ole konfiguroitu oikein.	Konfiguroi lähde tai valitse toinen lähde.
	Jäähdytystoiminnon anturin lähdettä ei ole konfiguroitu oikein. Kontekstivalikossa on linkki anturin lähteen konfigurointia varten.		
649	Anturin lähde ei käytettävissä.	Anturiarvo 2 liitetty ei saatavilla olevaan CIF-moduuliin.	Työnnä CIF-moduuli paikalleen. Aktivoi CIF-moduuli.
	Anturin lähdettä tai CIF-moduulia ei ole konfiguroitu oikein. Kontekstivalikossa on linkkejä konfigurointia varten.		
650	Ei MFA ¹⁾ – kumppanipumppua	MFA ¹⁾ on valittu, mutta yhtään kumppanipumppua ei ole konfiguroitu.	MFA ¹⁾ – kumppanipumppujen konfigurointi on välttämätöntä, tai valitse toinen säätötapa.
	MFA ¹⁾ kerää konfiguroitujen kumppanipumppujen tarpeen syöttääkseen sen yhteissummaan. Sitä varten on valittava kumppanipumput MFA ¹⁾ – konfiguroinnissa.		

Taul. 49: Konfigurointivaroitukset

¹⁾ MFA= Multi-Flow Adaptation

16 Varaosat

Varaosien tilaus tapahtuu paikallisten ammattiliikkeiden ja/tai Wilo-asiakaspalvelun kautta. Jotta epäselvyyksiltä ja virhetilauksilta vältytään, on jokaisen tilauksen yhteydessä ilmoitettava tyyppikilven kaikki tiedot.

17 Hävittäminen

17.1 Käytettyjen sähkö- ja elektroniikkatuotteiden keräystiedot

Tämän tuotteen asianmukaisen hävittämisen ja kierrätyksen avulla voidaan välttää vahinkoja ympäristölle ja terveydelle.



HUOMAUTUS

Tuotetta ei saa hävittää talousjätteen joukossa!

Euroopan unionin alueella tuotteessa, pakkauksessa tai niiden mukana toimitetuissa papereissa voi olla tämä symboli. Se tarkoittaa, että kyseisiä sähkö- ja elektroniikkatuotteita ei saa hävittää talousjätteen mukana.

Huomioi seuraavat käytettyjen tuotteiden asianmukaiseen käsittelyyn, kierrätykseen ja hävittämiseen liittyvät seikat:

- Vie tämä tuote vain sille tarkoitettuun, sertifioituun keräyspisteeseen.
- Noudata paikallisia määräyksiä!

Tietoa asianmukaisesta hävittämisestä saat kunnallisilta viranomaisilta, jätehuoltolaitokselta tai kauppiaalta, jolta olet ostanut tämän tuotteen. Lisätietoja kierrätyksestä on osoitteessa www.wilo-recycling.com.

17.2 Paristo/akku

Paristot ja akut eivät kuulu talousjätteeseen, ja ne on irrotettava ennen tuotteen hävittämistä. Lainsäädäntö velvoittaa loppukäyttäjät toimittamaan kaikki käytetyt paristot ja akut niille tarkoitettuihin palautuspisteisiin.



HUOMAUTUS

Kiinteästi asennettu litiumparisto!

Stratos MAXO:n säätömoduulissa on ei-vaihdeettava litiumparisto. Turvallisuuden, terveyden ja tietojen tallennuksen vuoksi paristoa ei saa poistaa itse! Wilo tarjoaa kyseisten käytettyjen tuotteiden vapaaehtoisen takaisinoton ja takaa ympäristöystävälliset kierrätys- ja uusiokäyttöprosessit. Lisätietoja kierrätyksestä on osoitteessa www.wilo-recycling.com.

EU/EG KONFORMITÄTSERKLÄRUNG
EU/EC DECLARATION OF CONFORMITY
DECLARATION DE CONFORMITE UE/CE

Als Hersteller erklären wir unter unserer alleinigen Verantwortung, daß die Nassläufer-Umwälzpumpen der Baureihen,

We, the manufacturer, declare under our sole responsibility that these glandless circulating pump types of the series,

Nous, fabricant, déclarons sous notre seule responsabilité que les types de circulateurs des séries,

Stratos MAXO

25.../30.../32.../40.../50.../65.../80.../100...

Stratos MAXO-D

30.../32.../40.../50.../65.../80...

Stratos MAXO-Z

25.../30.../32.../40.../50.../65...

(Die Seriennummer ist auf dem Typenschild des Produktes nach Punkten b) & c) von §1.7.4.2 und §1.7.3 des Anhanges I der Maschinenrichtlinie angegeben. / The serial number is marked on the product site plate according to points b) & c) of §1.7.4.2 and §1.7.3 of the annex I of the Machinery directive. / Le numéro de série est inscrit sur la plaque signalétique du produit en accord avec les points b) & c) du §1.7.4.2 et du §1.7.3 de l'annexe I de la Directive Machines.)

in der gelieferten Ausführung folgenden einschlägigen Bestimmungen entsprechen:

In their delivered state comply with the following relevant directives:

dans leur état de livraison sont conformes aux dispositions des directives suivantes :

_ Maschinenrichtlinie 2006/42/EG

_ Machinery 2006/42/EC

_ Machines 2006/42/CE

und gemäss Anhang 1, §1.5.1, werden die Schutzziele der **Niederspannungsrichtlinie 2014/35/EU** eingehalten
and according to the annex 1, §1.5.1, comply with the safety objectives of the Low Voltage Directive 2014/35/EU
et, suivant l'annexe 1, §1.5.1, respectent les objectifs de sécurité de la Directive Basse Tension 2014/35/UE

_ Energieverbrauchsrelevanter Produkte - Richtlinie 2009/125/EG

_ Energy-related products 2009/125/EC

_ Produits liés à l'énergie 2009/125/CE

Nach den Ökodesign-Anforderungen der Verordnung **641/2009** für Nassläufer-Umwälzpumpen, die durch die Verordnung 622/2012 geändert wird
This applies according to eco-design requirements of the regulation 641/2009 for glandless circulators amended by the regulation 622/2012
suivant les exigences d'éco-conception du règlement 641/2009 pour les circulateurs, amendé par le règlement 622/2012

_ Funkanlagen - Richtlinie 2014/53/EU

_ Radio Equipment - directive 2014/53/EU

_ Equipements radioélectriques 2014/53/UE

und gemäss Art.3 §1. pt.a) werden die Schutzziele der **Niederspannungsrichtlinie 2014/35/EU** eingehalten
and according to the art.3 §1. pt.a) comply with the safety objectives of the Low Voltage Directive 2014/35/EU
et, suivant l'art.3 §1 pt.a) sont conformes avec les objectifs de sécurité de la Directive Basse Tension 2014/35/UE

und gemäss Art.3 §1. pt.b) werden die **Elektromagnetische Verträglichkeit-Richtlinie 2014/30/EU** eingehalten
and according to the art.3 §1. pt.b) comply with the ElectroMagnetic Compatibility Directive 2014/30/EU
et, suivant l'art.3 §1 pt.b) sont conformes avec la Directive Compatibilité ElectroMagnétique 2014/30/UE

und entsprechender nationaler Gesetzgebung,

and with the relevant national legislation,

et aux législations nationales les transposant,

sowie auch den Bestimmungen zu folgenden harmonisierten europäischen Normen:

comply also with the following relevant harmonised European standards:

sont également conformes aux dispositions des normes européennes harmonisées suivantes :

EN 60335-2-51

EN 16297-1

EN 300328 V2.1.1

EN 61800-3+A1:2012

EN 62479

EN 16297-2

EN 301489-1 V2.1.1

EN 809+A1

EN 301489-17 V3.2.0

Bevollmächtigter für die Zusammenstellung der technischen Unterlagen ist:

Person authorized to compile the technical file is:

Personne autorisée à constituer le dossier technique est :

Group Quality

WILO SE

Nortkirchenstraße 100

D-44263 Dortmund

Dortmund,



Digital unterschrieben

von Holger Herchenhein

Datum: 2018.09.18

16:23:07 +02'00'



H. HERCHENHEIN

Senior Vice President - Group Quality

WILO SE

Nortkirchenstraße 100

44263 Dortmund - Germany

N°2156068.03 (CE-A-S n°2189717)

<p align="center">(BG) - Български език ДЕКЛАРАЦИЯ ЗА СЪОТЕТСТВИЕ ЕС/ЕО</p> <p>WILO SE декларира, че продуктите посочени в настоящата декларация съответстват на разпоредбите на следните европейски директиви и приелите ги национални законодателства:</p> <p>Машины 2006/42/ЕО ; Продукти, свързани с енергопотреблението 2009/125/ЕО ; Радиооборудване 2014/53/ЕС</p> <p>както и на хармонизираните европейски стандарти, упоменати на предишната страница.</p>	<p align="center">(CS) - Čeština EU/ES PROHLÁŠENÍ O SHODĚ</p> <p>WILO SE prohlašuje, že výrobky uvedené v tomto prohlášení odpovídají ustanovením níže uvedených evropských směrnic a národním právním předpisům, které je přejímají:</p> <p>Stroje 2006/42/ES ; Výrobků spojených se spotřebou energie 2009/125/ES ; Rádiová zařízení 2014/53/EU</p> <p>a rovněž splňují požadavky harmonizovaných evropských norem uvedených na předcházející stránce.</p>
<p align="center">(DA) - Dansk EU/EF-OVERENSSTEMMELSESESKLÆRING</p> <p>WILO SE erklærer, at produkterne, som beskrives i denne erklæring, er i overensstemmelse med bestemmelserne i følgende europæiske direktiver, samt de nationale lovgivninger, der gennemfører dem:</p> <p>Maskiner 2006/42/EF ; Energirelaterede produkter 2009/125/EF ; Radioudstyr 2014/53/EU</p> <p>De er ligeledes i overensstemmelse med de harmoniserede europæiske standarder, der er anført på forrige side.</p>	<p align="center">(EL) - Ελληνικά ΔΗΛΩΣΗ ΣΥΜΜΟΡΦΩΣΗΣ ΕΕ/ΕΚ</p> <p>WILO SE δηλώνει ότι τα προϊόντα που ορίζονται στην παρούσα ευρωπαϊκή δήλωση είναι σύμφωνα με τις διατάξεις των παρακάτω οδηγιών και τις εθνικές νομοθεσίες στις οποίες έχει μεταφερθεί:</p> <p>Μηχανήματα 2006/42/ΕΚ ; Συνδεδόμενα με την ενέργεια προϊόντα 2009/125/ΕΚ ; Ραδιοεξοπλισμού 2014/53/ΕΕ</p> <p>και επίσης με τα εξής εναρμονισμένα ευρωπαϊκά πρότυπα που αναφέρονται στην προηγούμενη σελίδα.</p>
<p align="center">(ES) - Español DECLARACIÓN DE CONFORMIDAD UE/CE</p> <p>WILO SE declara que los productos citados en la presenta declaración están conformes con las disposiciones de las siguientes directivas europeas y con las legislaciones nacionales que les son aplicables :</p> <p>Máquinas 2006/42/CE ; Productos relacionados con la energía 2009/125/CE ; Equipos radioeléctricos 2014/53/UE</p> <p>Y igualmente están conformes con las disposiciones de las normas europeas armonizadas citadas en la página anterior.</p>	<p align="center">(ET) - Eesti keel EL/EÜ VASTAVUSDEKLARATSIOONI</p> <p>WILO SE kinnitab, et selles vastavustunnistuses kirjeldatud tooted on kooskõlas alljärgnevat Euroopa direktiivide sätetega ning riiklike seadusandlustega, mis nimetatud direktiivid üle on võtnud:</p> <p>Masinaid 2006/42/EÜ ; Energiatooted 2009/125/EÜ ; Raadioseadmete 2014/53/EL</p> <p>Samuti on tooted kooskõlas eelmisel leheküljel ära toodud harmoniseeritud Euroopa standarditega.</p>
<p align="center">(FI) - Suomen kieli EU/EY-VAATIMUSTENMUKAI SUUSVAKUUTUS</p> <p>WILO SE vakuuttaa, että tässä vakuutuksessa kuvatut tuotteet ovat seuraavien eurooppalaisten direktiivien määräysten sekä niihin sovellettävien kansallisten lakiasetusten mukaisia:</p> <p>Koneet 2006/42/EY ; Energiaan liittyvien tuotteiden 2009/125/EY ; Radiolaitteet 2014/53/EU</p> <p>Lisäksi ne ovat seuraavien edellisellä sivulla mainittujen yhdenmukaistettujen eurooppalaisten normien mukaisia.</p>	<p align="center">(GA) - Gaeilge AE/EC DEARBHÚ COMHLÍONTA</p> <p>WILO SE ndearbhaíonn an cur síos ar na táirgí atá i ráiteas seo, siad i gcomhréir leis na forálacha atá sna treoracha seo a leanas na hEorpa agus leis na dlíthe náisiúnta is infheidhme orthu:</p> <p>Innealra 2006/42/EC ; Fuinneamh a bhaineann le táirgí 2009/125/EC ; Trealamh raidió 2014/53/AE</p> <p>Agus siad i gcomhréir le forálacha na caighdeáin chomhchuíbhithe na hEorpa dá dtagraítear sa leathanach roimhe seo.</p>
<p align="center">(HR) - Hrvatski EU/EZ IZJAVA O SUKLADNOSTI</p> <p>WILO SE izjavlja da su proizvodi navedeni u ovoj izjavi u skladu sa sljedećim prihvaćenim europskim direktivama i nacionalnim zakonima:</p> <p>EZ smjernica o strojevima 2006/42/EZ ; Smjernica za proizvode relevantne u pogledu potrošnje energije 2009/125/EZ ; Radio oprema 2014/53/EU</p> <p>i usklađenim europskim normama navedenim na prethodnoj stranici.</p>	<p align="center">(HU) - Magyar EU/EK-MEGFELELŐSÉGI NYILATKOZAT</p> <p>WILO SE kijelenti, hogy a jelen megfélelőségi nyilatkozatban megjelölt termékek megfelelnek a következő európai irányelvek előírásainak, valamint azok nemzeti jogrendbe átültetett rendelkezéseinek:</p> <p>Gépek 2006/42/EK ; Energiával kapcsolatos termékek 2009/125/EK ; Rádióberendezések 2014/53/EU</p> <p>valamint az előző oldalon szereplő, harmonizált európai szabványoknak.</p>
<p align="center">(IT) - Italiano DICHIARAZIONE DI CONFORMITÀ UE/CE</p> <p>WILO SE dichiara che i prodotti descritti nella presente dichiarazione sono conformi alle disposizioni delle seguenti direttive europee nonché alle legislazioni nazionali che le traspongono :</p> <p>Macchine 2006/42/CE ; Prodotti connessi all'energia 2009/125/CE ; Apparecchiature radio 2014/53/UE</p> <p>E sono pure conformi alle disposizioni delle norme europee armonizzate citate a pagina precedente.</p>	<p align="center">(LT) - Lietuvių kalba ES/EB ATITIKTIES DEKLARACIJA</p> <p>WILO SE pareiškia, kad šioje deklaracijoje nurodyti gaminiai atitinka šių Europos direktyvų ir jas perkeliančių nacionalinių įstatymų nuostatus:</p> <p>Mašinos 2006/42/EB ; Energija susijusiems gaminiams 2009/125/EB ; Radijo įranga 2014/53/ES</p> <p>ir taip pat harmonizuotas Europos normas, kurios buvo cituotos ankstesniame puslapyje.</p>
<p align="center">(LV) - Latviešu valoda ES/EK ATBILSTĪBAS DEKLARĀCIJU</p> <p>WILO SE deklarē, ka izstrādājumi, kas ir nosaukti šajā deklarācijā, atbilst šeit uzskaitīto Eiropas direktīvu nosacījumiem, kā arī atsevišķu valstu likumiem, kuros tie ir ietverti:</p> <p>Mašīnas 2006/42/EK ; Energiju saistītiem ražojumiem 2009/125/EK ; Radioiekārtas 2014/53/ES</p> <p>un saskaņotajiem Eiropas standartiem, kas minēti iepriekšējā lappusē.</p>	<p align="center">(MT) - Malti DIKJARAZZJONI TA' KONFORMITÀ UE/KE</p> <p>WILO SE jiddikjara li l-prodotti speċifikati f'din id-dikjarazzjoni huma konformi mad-direttivi Ewropej li jsegwu u mal-leġislażzjonijiet nazzjonali li japplikawhom:</p> <p>Makkinarju 2006/42/KE ; Prodotti relatati mal-enerġija 2009/125/KE ; Tagħmir tar-radju 2014/53/UE</p> <p>kif ukoll man-normi Ewropej armonizzati li jsegwu imsemmija fil-paġna preċedenti.</p>

<p align="center">(NL) - Nederlands EU/EG-VERKLARING VAN OVEREENSTEMMING</p> <p>WILO SE verklaart dat de in deze verklaring vermelde producten voldoen aan de bepalingen van de volgende Europese richtlijnen evenals aan de nationale wetgevingen waarin deze bepalingen zijn overgenomen:</p> <p>Machines 2006/42/EG ; Energiegerelateerde producten 2009/125/EG ; Radioapparatuur 2014/53/EU</p> <p>De producten voldoen eveneens aan de geharmoniseerde Europese normen die op de vorige pagina worden genoemd.</p>	<p align="center">(PL) - Polski DEKLARACJA ZGODNOŚCI UE/WE</p> <p>WILO SE oświadcza, że produkty wymienione w niniejszej deklaracji są zgodne z postanowieniami następujących dyrektyw europejskich i transponującymi je przepisami prawa krajowego:</p> <p>Maszyn 2006/42/WE ; Produktów związanych z energią 2009/125/WE ; Urządzeń radiowe 2014/53/UE</p> <p>oraz z następującymi normami europejskich zharmonizowanymi podanymi na poprzedniej stronie.</p>
<p align="center">(PT) - Português DECLARAÇÃO DE CONFORMIDADE UE/CE</p> <p>WILO SE declara que os materiais designados na presente declaração obedecem às disposições das directivas europeias e às legislações nacionais que as transcrevem :</p> <p>Máquinas 2006/42/CE ; Produtos relacionados com o consumo de energia 2009/125/CE ; Equipamentos de rádio 2014/53/UE</p> <p>E obedecem também às normas europeias harmonizadas citadas na página precedente.</p>	<p align="center">(RO) - Română DECLARAȚIE DE CONFORMITATE UE/CE</p> <p>WILO SE declară că produsele citate în prezenta declarație sunt conforme cu dispozițiile directivelor europene următoare și cu legislațiile naționale care le transpun :</p> <p>Mășini 2006/42/CE ; Produsele cu impact energetic 2009/125/CE ; Echipamente radio 2014/53/UE</p> <p>și, de asemenea, sunt conforme cu normele europene armonizate citate în pagina precedentă.</p>
<p align="center">(SK) - Slovenčina EÚ/ES VYHLÁSENIE O ZHODE</p> <p>WILO SE čestne prehlasuje, že výrobky ktoré sú predmetom tejto deklarácie, sú v súlade s požiadavkami nasledujúcich európskych direktív a odpovedajúcich národných legislatívnych predpisov:</p> <p>Strojových zariadeniach 2006/42/ES ; Energeticky významných výrobkov 2009/125/ES ; Rádiové zariadenia 2014/53/EÚ</p> <p>ako aj s harmonizovanými európskych normami uvedenými na predchádzajúcej strane.</p>	<p align="center">(SL) - Slovenščina EU/ES-IZJAVA O SKLADNOSTI</p> <p>WILO SE izjavlja, da so izdelki, navedeni v tej izjavi, v skladu z določili naslednjih evropskih direktiv in z nacionalnimi zakonodajami, ki jih vsebujejo:</p> <p>Stroji 2006/42/ES ; Izdelkov, povezanih z energijo 2009/125/ES ; Radijska oprema 2014/53/EU</p> <p>pa tudi z usklajenimi evropskih standardi, navedenimi na prejšnji strani.</p>
<p align="center">(SV) - Svenska EU/EG-FÖRSÄKRAN OM ÖVERENSSTÄMMELSE</p> <p>WILO SE intygat att materialet som beskrivs i följande intyg överensstämmer med bestämmelserna i följande europeiska direktiv och nationella lagstiftningar som inför dem:</p> <p>Maskiner 2006/42/EG ; Energirelaterade produkter 2009/125/EG ; Radioutrustning 2014/53/EU</p> <p>Det överensstämmer även med följande harmoniserade europeiska standarder som nämnts på den föregående sidan.</p>	<p align="center">(TR) - Türkçe AB/CE UYGUNLUK TEYİD BELGESİ</p> <p>WILO SEbu belgede belirtilen ürünlerin aşağıdaki Avrupa yönetmeliklerine ve ulusal kanunlara uygun olduğunu beyan etmektedir:</p> <p>Makine Yönetmeliği 2006/42/AT ; Eko Tasarım Yönetmeliği 2009/125/AT ; Taghmir tar-radju 2014/53/AB</p> <p>ve önceki sayfada belirtilen uyumlaştırılmış Avrupa standartlarına.</p>
<p align="center">(IS) - Íslenska ESB/EB LEYFISYFIRLÝSING</p> <p>WILO SE lýsir því yfir að vörurnar sem um getur í þessari yfirlýsingu eru í samræmi við eftirfarandi tilskipunum ESB og landslögum hafa samþykkt:</p> <p>Vélartilskipun 2006/42/EB ; Tilskipun varðandi vörur tengdar orkunotkun 2009/125/EB ; Útvarpstæki 2014/53/ESB</p> <p>og samhæfða evrópska staðla sem nefnd eru í fyrri síðu.</p>	<p align="center">(NO) - Norsk EU/EG-OVERENSSTEMMELSESERKLÆING</p> <p>WILO SE erklærer at produktene nevnt i denne erklæringen er i samsvar med følgende europeiske direktiver og nasjonale lover:</p> <p>EG-Maskindirektiv 2006/42/EG ; Direktiv energirelaterte produkter 2009/125/EF ; Radio utstyr 2014/53/EU</p> <p>og harmoniserte europeiske standarder nevnt på forrige side.</p>

Wilo – International (Subsidiaries)

Argentina

WILO SALMSON
Argentina S.A.
C1295ABI Ciudad
Autónoma de Buenos Aires
T +54 11 4361 5929
matias.monea@wilo.com.ar

Australia

WILO Australia Pty Limited
Murrarie, Queensland, 4172
T +61 7 3907 6900
chris.dayton@wilo.com.au

Austria

WILO Pumpen Österreich
GmbH
2351 Wiener Neudorf
T +43 507 507-0
office@wilo.at

Azerbaijan

WILO Caspian LLC
1065 Baku
T +994 12 5962372
info@wilo.az

Belarus

WILO Bel IOOO
220035 Minsk
T +375 17 3963446
wilo@wilo.by

Belgium

WILO NV/SA
1083 Ganshoren
T +32 2 4823333
info@wilo.be

Bulgaria

WILO Bulgaria EOOD
1125 Sofia
T +359 2 9701970
info@wilo.bg

Brazil

WILO Comercio e
Importacao Ltda
Jundiaí – São Paulo – Brasil
13.213-105
T +55 11 2923 9456
wilo@wilo-brasil.com.br

Canada

WILO Canada Inc.
Calgary, Alberta T2A 5L7
T +1 403 2769456
info@wilo-canada.com

China

WILO China Ltd.
101300 Beijing
T +86 10 58041888
wiloobj@wilo.com.cn

Croatia

WILO Hrvatska d.o.o.
10430 Samobor
T +38 51 3430914
wilo-hrvatska@wilo.hr

Cuba

WILO SE
Oficina Comercial
Edificio Simona Apto 105
Siboney. La Habana. Cuba
T +53 5 2795135
T +53 7 272 2330
raul.rodriguez@wilo-cuba.com

Czech Republic

WILO CS, s.r.o.
25101 Cestlice
T +420 234 098711
info@wilo.cz

Denmark

WILO Nordic
Drejergangen 9
DK-2690 Karlslunde
T +45 70 253 312
wilo@wilo.dk

Estonia

WILO Eesti OÜ
12618 Tallinn
T +372 6 509780
info@wilo.ee

Finland

WILO Nordic
Tillinmäentie 1 A
FIN-02330 Espoo
T +358 207 401 540
wilo@wilo.fi

France

Wilo Salmson France S.A.S.
53005 Laval Cedex
T +33 2435 95400
info@wilo.fr

United Kingdom

WILO (U.K.) Ltd.
Burton Upon Trent
DE14 2WJ
T +44 1283 523000
sales@wilo.co.uk

Greece

WILO Hellas SA
4569 Anixi (Attika)
T +302 10 6248300
wilo.info@wilo.gr

Hungary

WILO Magyarország Kft
2045 Törökbálint
(Budapest)
T +36 23 889500
wilo@wilo.hu

India

Wilo Mather and Platt Pumps
Private Limited
Pune 411019
T +91 20 27442100
services@matherplatt.com

Indonesia

PT. WILO Pumps Indonesia
Jakarta Timur, 13950
T +62 21 7247676
citrawilo@cbn.net.id

Ireland

WILO Ireland
Limerick
T +353 61 227566
sales@wilo.ie

Italy

WILO Italia s.r.l.
Via Novegro, 1/A20090
Segrate MI
T +39 25538351
wilo.italia@wilo.it

Kazakhstan

WILO Central Asia
050002 Almaty
T +7 727 312 40 10
info@wilo.kz

Korea

WILO Pumps Ltd.
20 Gangseo, Busan
T +82 51 950 8000
wilo@wilo.co.kr

Latvia

WILO Baltic SIA
1019 Riga
T +371 6714-5229
info@wilo.lv

Lebanon

WILO LEBANON SARL
Jdeideh 1202 2030
Lebanon
T +961 1 888910
info@wilo.com.lb

Lithuania

WILO Lietuva UAB
03202 Vilnius
T +370 5 2136495
mail@wilo.lt

Morocco

WILO Maroc SARL
20250 Casablanca
T +212 (0) 5 22 66 09 24
contact@wilo.ma

The Netherlands

WILO Nederland B.V.
1551 NA Westzaan
T +31 88 9456 000
info@wilo.nl

Norway

WILO Nordic
Alf Bjerckes vei 20
NO-0582 Oslo
T +47 22 80 45 70
wilo@wilo.no

Poland

WILO Polska Sp. z o.o.
5-506 Lesznowola
T +48 22 7026161
wilo@wilo.pl

Portugal

Bombas Wilo-Salmson
Sistemas Hidraulicos Lda.
4475-330 Maia
T +351 22 2080350
bombas@wilo.pt

Romania

WILO Romania s.r.l.
077040 Com. Chiajna
Jud. Ilfov
T +40 21 3170164
wilo@wilo.ro

Russia

WILO Rus ooo
123592 Moscow
T +7 496 514 6110
wilo@wilo.ru

Saudi Arabia

WILO Middle East KSA
Riyadh 11465
T +966 1 4624430
wshoula@wataniaind.com

Serbia and Montenegro

WILO Beograd d.o.o.
11000 Beograd
T +381 11 2851278
office@wilo.rs

Slovakia

WILO CS s.r.o., org. Zložka
83106 Bratislava
T +421 2 33014511
info@wilo.sk

Slovenia

WILO Adriatic d.o.o.
1000 Ljubljana
T +386 1 5838130
wilo.adriatic@wilo.si

South Africa

Wilo Pumps SA Pty LTD
Sandton
T +27 11 6082780
gavin.bruggen wilo.co.za

Spain

WILO Ibérica S.A.
28806 Alcalá de Henares
(Madrid)
T +34 91 8797100
wilo.iberica@wilo.es

Sweden

WILO NORDIC
Isbjörnsvägen 6
SE-352 45 Växjö
T +46 470 72 76 00
wilo@wilo.se

Switzerland

Wilo Schweiz AG
4310 Rheinfelden
T +41 61 836 80 20
info@wilo.ch

Taiwan

WILO Taiwan CO., Ltd.
24159 New Taipei City
T +886 2 2999 8676
nelson.wu@wilo.com.tw

Turkey

WILO Pompa Sistemleri
San. ve Tic. A.Ş.
34956 İstanbul
T +90 216 2509400
wilo@wilo.com.tr

Ukraine

WILO Ukraine t.o.w.
08130 Kiev
T +38 044 3937384
wilo@wilo.ua

United Arab Emirates

WILO Middle East FZE
Jebel Ali Free zone – South
PO Box 262720 Dubai
T +971 4 880 91 77
info@wilo.ae

USA

WILO USA LLC
Rosemont, IL 60018
T +1 866 945 6872
info@wilo-usa.com

Vietnam

WILO Vietnam Co Ltd.
Ho Chi Minh City, Vietnam
T +84 8 38109975
nkminh@wilo.vn

wilo

Pioneering for You

WILO SE
Nortkirchenstr. 100
44263 Dortmund
Germany
T +49 (0)231 4102-0
T +49 (0)231 4102-7363
wilo@wilo.com
www.wilo.com