

4. Käyttö

Valaisin kytketään päälle kytkemällä valaisimen liitosjohdon pistotulppa verkkojännitteeseen ja maadoitettuun suojakosketinpistorasiaan. Valaisin sammutetaan irrottamalla pistotulppa pistorasiasta. Valaisinta ei voida himmentää.

Ollessa kytkettynä liikeilmaisimella varustettu valaisin syttyy ja sammuu liikeilmaisimen ohjauksen mukaan.

1. Valaisin soveltuu vain seinälle asennettavaksi. Asennuskorkeuden on oltava alle 3 m (katso kuva 03).
2. Valaisinta voidaan kallistaa alaspäin ja ylöspäin 90° (katso kuva 03).
3. Anturia voidaan kääntää 75 astetta vasemmalle ja oikealle, 70 astetta eteenpäin ja 90 astetta taaksepäin (katso kuva 04).
4. Tuote on varustettu liikkeentunnistimella, jonka havaintokulma on 180° ja suurin havaintoetäisyys 12 m (katso kuva 05).
5. Infrapunailmaisimessa on kolme säätönappia (katso kuva 06):

- Ajan säätäminen:

Tällä säätimellä voit valita minkä tahansa kytkentäajan noin 10 ± 5 sekunnin ja 5 ± 1 minuutin välillä viimeisestä liikkeen havaitsemisesta lähtien. TIME-säätimen kiertäminen myötäpäivään lyhentää ajanjaksoa ja vastapäivään kiertäminen pidentää sitä.

- Päivänvalon säätäminen:

Valonsäädöllä määritetään, milto kirkkaustasolta anturi kytkee valonheittimen päälle. Aurinkosymboliasento osoittaa, että anturi toimii päivällä ja yöllä, ja kuusymboliasennossa anturi toimii vain yöllä. Kun haluat säätää anturia, odota, kunnes haluttu ympäristön kirkkaus on saavutettu. Käännä valonsäätimen säädin kokonaan kuusymboliasentoon. Käännä säädintä hitaasti aurinkosymbolin suuntaan, kunnes valonheittimen kytketty päälle liikkeen vaikutuksesta. Valonheitin aktivoituu nyt asetetulta kirkkaustasolta, kun liikettä havaitaan.

- Herkkyyden säätäminen:

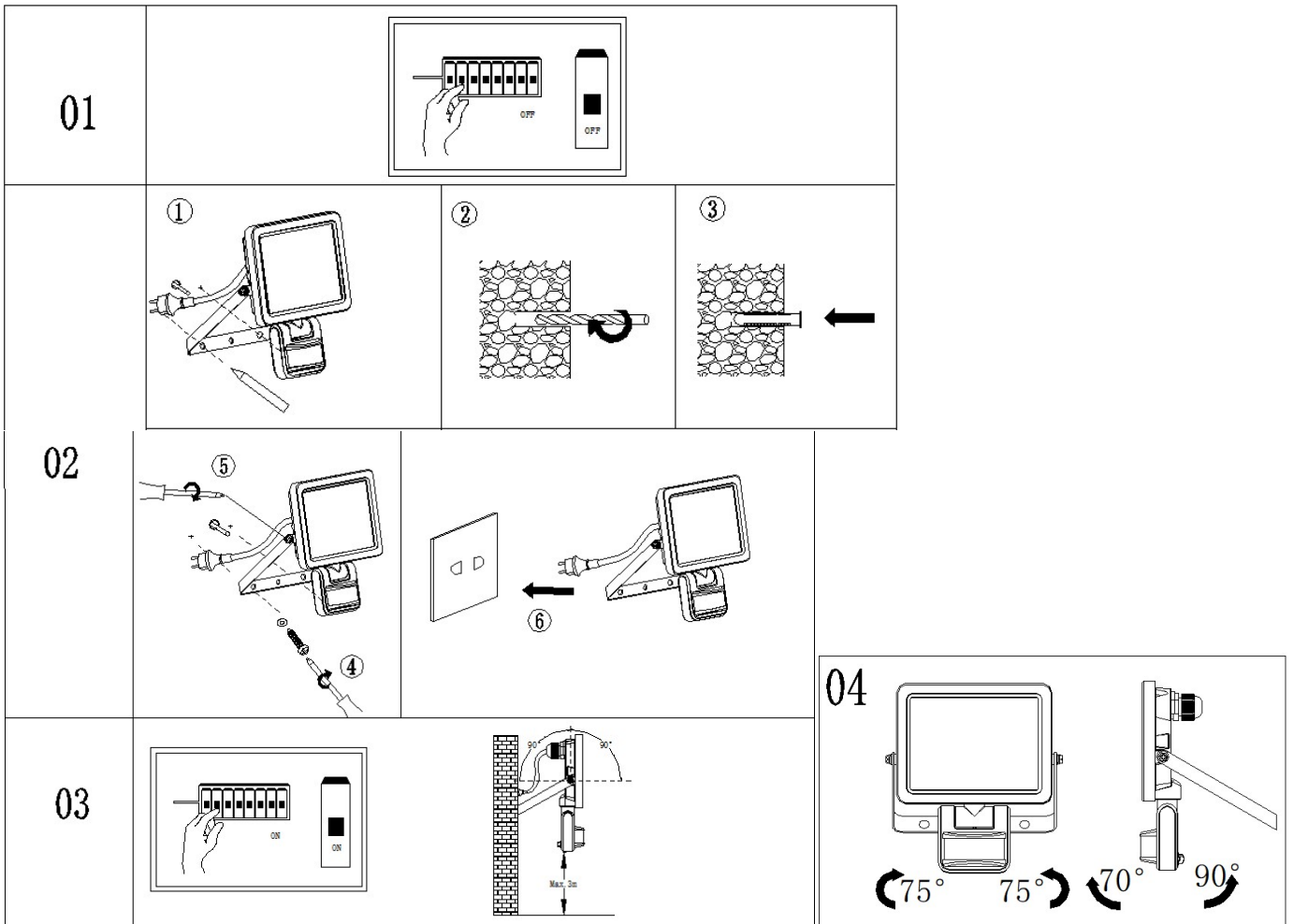
Anturin herkkyys riippuu ympäristön lämpötilasta. Mitä alhaisempi ympäristön lämpötila on, sitä herkempi liikkeentunnistin on. Anturi on herkimmillään, kun SENS-säädin on käännetty kokonaan (+)-suuntaan.

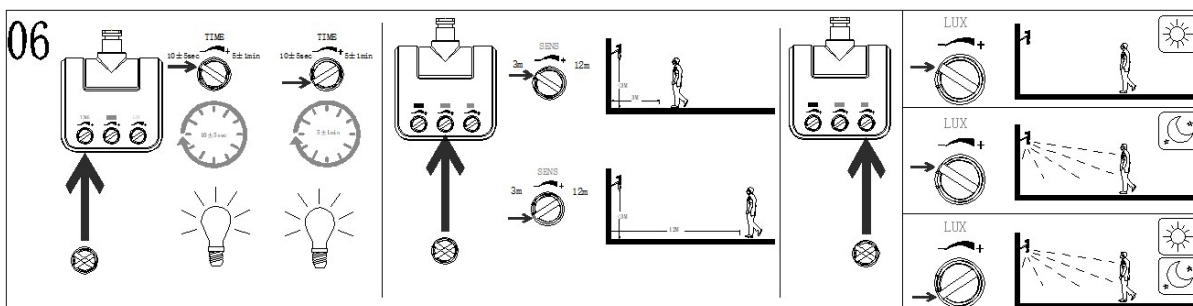
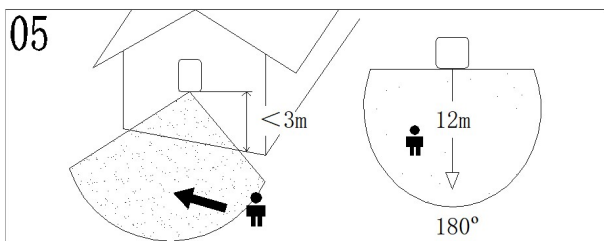
6. Ohitustoiminto:

- 1) Käynnistysolosuhteiden ohittaminen: 2 sekuntia on-off – auki virran ollessa päällä.
- 2) Poistoehtoien ohittaminen: virta pois päältä yli 10 sekunnin ajan tai valo päällä 8 tunnin ajan.

HUOMIO:

Tämän valaisimen valonlähdeä ei voi vaihtaa; kun valonlähteen käyttöikä päättyy, koko valaisin on vaihdettava.





5. Tekniset tiedot

Tuote	9800	9799	9801	9802
Teho	10 W	20 W	30 W	50 W
Valovirta	1 350 lm	2 700 lm	4 050 lm	6 750 lm
Tehokerroin	>0,5	>0,7	>0,9	>0,9
Maks. tuulipinta-ala	204,6 cm ²	300,5 cm ²	439,8 cm ²	562,2 cm ²
Mitat (LxKxS)	124 x 59 x 165 mm	159 x 56,5 x 189 mm	199 x 58,5 x 221 mm	229 x 60,5 x 245 mm
Massa	434 g	570 g	791 g	1 000 g

Valaisimen hyötysuhde (LOR): > 85%

Jännite:	230 V 50 Hz
Valon väriämpötila:	4000 K, valkoinen
Värintoistoindeksi:	> 80
Valonjakokulma:	110°
Syttymisaika:	< 0,1 s
Elinikä:	30 000 h
Kotelointiluokka:	IP43 liikeilmaisimella varustettuna
Käyttölämpötila:	-20°C - +45°C
Materiaali:	Valettua alumiinia / muovia + lasia.
Liitäntä:	Pistotulpallinen (SUKO) kumikaapeli, H05RN-F 3x1.0 mm ² ; 0,8 m, IP44
Liiketunnistin:	PIR-liikeilmaisimella ulkopuolella, 180°
Takuu:	3 vuotta.

6. Huolto ja puhdistus

Valaisimessa ei ole vaihdettavissa tai korjattavissa olevia osia eikä käyttäjän tule avata valaisinta. Valaisimella on 3 vuoden toimivuustakuu, jolloin toimimaton valaisin voidaan toimittaa takuuhuoltoon vaihdettavaksi tai korjattavaksi. Takuuajan jälkeen toimimaton valaisin on hävitettävä elektroniikkajätteenä. Takuu ei kata ulkoisista syistä rikkoutuneita ja/tai toimimattomia valaisimia eikä käyttäjän avaamia valaisimia. Rikkoutuneen valaisimen käyttö on välittömästi lopetettava. Rikkoutunut valaisin on poistettava käytöstä elektroniikkajätteenä. Valaisinta ja sen suojalasia saa puhdistaa vain ulkopuolelta ja suositellaan puhdistettavaksi vain pehmeällä liinalla tai vastaavalla. Puhdistuksessa ei tule käyttää liuottimia tai vastaavia, jotka voivat vahingoittaa valaisimen pinnoitteita tai rakenteita. Valaisinta ei saa avata.



HUOMIO: SÄHKÖISKUN VAARA, älä käytä jatkojohdon kanssa veden lähellä tai paikassa, johon voi kerääntyä vettä. Pidä lamppu

vähintään viiden metrin päässä uima-altaista ja muista vesialueilta. Pidä pistokkeet ja pistorasiat kuivina.



Eurooppalaisen direktiivin 2002/96/EY täytäntöönpanon jälkeen kansallisessa oikeusjärjestelmässä sovelletaan seuraavaa:

Sähkö- ja elektroniikkalaitteita ei saa hävittää kotitalousjätteen seassa. Laki velvoittaa kuluttajia palauttamaan sähkö- ja elektroniikkalaitteet niiden käyttöänsä lopussa tähän tarkoitukseen järjestettyihin julkisiin keräyspisteisiin tai myyntipisteeseen.

Yksityiskohtat on määritetty kunkin maan kansallisessa laissa. Tämä tuotteeseen, käyttöoppaaseen tai pakkaukseen merkitty symboli tarkoittaa, että tuotteeseen sovelletaan näitä säännöksiä. Kierrättämällä, materiaaleja uusiokäyttämällä tai muilla vanhojen laitteiden hyödyntämismenetelmillä autat edistämään ympäristönsuojelua.