

# TURVAKYTKIMET 10-32 A



 **KATKO**

 IsoSafe

KATKO IsoSafe turvakytkimet ovat nyt saatavilla uudella LoadSafe 10-32 A kytkimellä varustettuna.

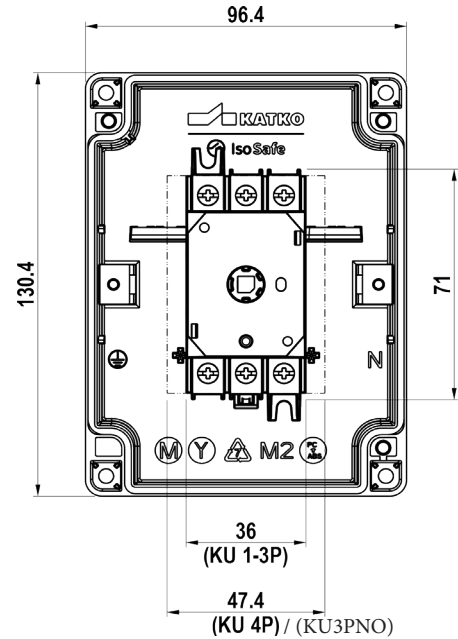


Kytkimen kompakti koko jättää myös pienimpiin Katkon koteloihin reilusti selvitystilaa. Apukosketin on saatavilla kiinteänä neljäntenä napana (NO) tai sivulle asennettavana (1NO ja 1NC) versiona. Irralliset apukoskettimet ovat saatavilla myös lisätarvikkeina.

Valikoimastamme löytyy polykarbonaatti-, alumiini-, teräslevy- ja rosterikoteloita. Kaikki kotelot on varustettu mustalla muovivääntimellä, joka on lukittavissa. Saatavilla myös EMC-versioina.

## TURVAKYTKIMET POLYKARBONAATTIKOTELOIDUT (M2) 10-32 A

- KATKO LoadSafe KU 10 - 32 A kytkin M2 polykarbonaattikotelossa
- Saatavilla 1-4 napaisena
- Saatavilla EMC-versiona
- Musta väännin ja harmaa kansi (saatavana myös keltapunaishena)
- 1NO ja 1NC apukoskettimet saatavilla myös lisätarvikkeina.
- Itsestään sammuva materiaali
- Laaja käyttölämpötila-alue
- Lukittavissa
- Kannen varmuuslukitus ohitusmekanismilla
- Erinomaiset eristysominaisuudet
- Hyvä UV kestävyys
- Hyvä kestävyys useita kemikaaleja vastaan



### Kotelo

Kotelotyyppi	Leveys mm	Korkeus mm	Syvyys mm	Materiaali	IP luokka
M2	96,4	130,4	106	PC	66

### KATKO IsoSafe

Tyyppi	Tuotekoodi	Sähkönumero	EAN	Napojen lkm	Kotelo	Apukosketin	Holkki-tiivisteet	AC-21A	AC-22A	AC-23A	AC-23A
								400-690 V	400-690 V	400-415 V	690 V
KEM 310 M2 2XM20P FI	29682	3662238	6419410296820	3	M2	-	2 X M20	20 A	10 A	10 A / 5,5 kW	10 A / 7,5 kW
KEM 316 M2 2XM25P FI	29519	3620225	6419410295199	3	M2	-	2 X M25	25 A	16 A	16 A / 7,5 kW	16 A / 11 kW
KEM 325 M2 2XM25P FI	29521	3620226	6419410295212	3	M2	-	2 X M25	40A	25 A	25 A / 11 kW	25 A / 22 kW
KEM 332 M2 2XM25P FI	33213	3662269	6419410332139	3	M2	-	2 X M25	40 A	32 A	32 A / 15 kW	25 A / 22 kW
KEM 310NO M2 3XM20P FI	33166	3662267	6419410331668	3	M2	1NO*	3 X M20	20 A	10 A	10 A / 5,5 kW	10 A / 7,5 kW
KEM 316NO M2 2XM25P M20P FI	29593	3620237	6419410295939	3	M2	1NO*	2 X M25 + M20	25 A	16 A	16 A / 7,5 kW	16 A / 11 kW
KEM 325NO M2 2XM25P M20P FI	29594	3620238	6419410295946	3	M2	1NO*	2 X M25 + M20	40A	25 A	25 A / 11 kW	25 A / 22 kW
KEM 332NO M2 2XM25P M20P FI	33218	3662278	6419410332184	3	M2	1NO*	2 X M25 + M20	40 A	32 A	32 A / 15 kW	25 A / 22 kW
KEM 410 M2 2XM20P FI	33215	3662273	6419410332153	4	M2	-	2 X M20	20 A	10 A	10 A / 5,5 kW	10 A / 7,5 kW
KEM 416 M2 2XM25P FI	29523	3620228	6419410295236	4	M2	-	2 X M25	25 A	16 A	16 A / 7,5 kW	16 A / 11 kW
KEM 425 M2 2XM25P FI	29524	3620229	6419410295243	4	M2	-	2 X M25	40A	25 A	25 A / 11 kW	25 A / 22 kW
KEM 432 M2 2XM25P FI	33214	3662271	6419410332146	4	M2	-	2 X M25	40 A	32 A	32 A / 15 kW	25 A / 22 kW

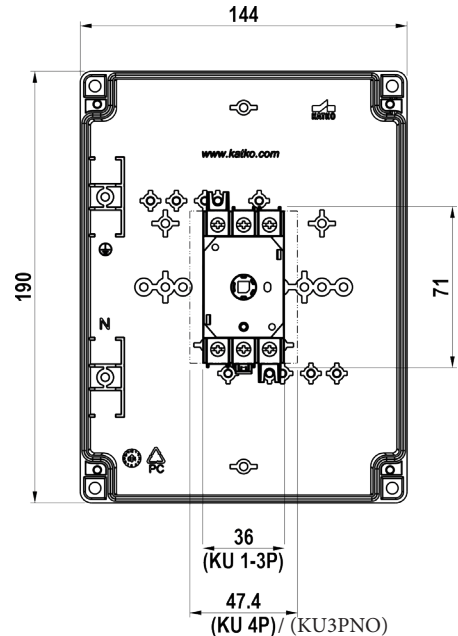
\* kiinteä apukosketin (4. napa)

### Apukoskettimet

Lisätarviketyyppi	Kytkenä	Kontakti	Asennustapa	Tuotekoodi	Sähkönumero	EAN
1NO40KU	Ruuvi	1NO	Sivulle asennettava	26391	3610339	6419410263914
1NC40KU	Ruuvi	1NC	Sivulle asennettava	26392	3610340	6419410263921
1NO40QC	Pikaliitin (latta)	1NO	Sivulle asennettava	26389	3610337	6419410263891
1NC40QC	Pikaliitin (latta)	1NC	Sivulle asennettava	26390	3610338	6419410263907

## TURVAKYTKIMET POLYKARBONAATTIKOTELOIDUT (M3) 10-32 A

- KATKO LoadSafe KU 10 - 32 A kytkin M3 polykarbonaattikotelossa
- Saatavilla 1-4 napaisena
- Saatavilla EMC-versiona
- Musta väännin ja harmaa kansi (saatavana myös keltapunaishena)
- 1NO ja 1NC apukoskettimet saatavilla myös lisätarvikkeina.
- Itsestään sammuva materiaali
- Laaja käyttölämpötila-alue
- Lukittavissa
- Kannen varmuuslukitus ohitusmekanismilla
- Erinomaiset eristysominaisuudet
- Hyvä UV kestävyys
- Hyvä kestävyys useita kemikaaleja vastaan



### Kotelo

Kotelotyyppi	Leveys mm	Korkeus mm	Syvyys mm	Materiaali	IP luokka
M3	144	190	96	PC	66

### KATKO IsoSafe

Tyyppi	Tuotekoodi	Sähkönumero	EAN	Napojen lkm	Kotelo	Apukosketin	Holkki-tiivisteet	AC-21A	AC-22A	AC-23A	AC-23A
								400-690 V	400-690 V	400-415 V	690 V
KEM 316 M3 2XM25P FI	29533	3620231	6419410295335	3	M3	-	2 X M25	25 A	16 A	16 A / 7,5 kW	16 A / 11 kW
KEM 325 M3 2XM25P FI	29534	3620232	6419410295342	3	M3	-	2 X M25	40A	25 A	25 A / 11 kW	25 A / 22 kW
KEM 332 M3 2XM25P FI	32234	3662279	6419410322345	3	M3	-	2 X M25	40 A	32 A	32 A / 15 kW	25 A / 22 kW
KEM 316NO M3 2XM25P M16P FI	29607	3620243	6419410296073	3	M3	1NO*	2 X M25 + M16	25 A	16 A	16 A / 7,5 kW	16 A / 11 kW
KEM 325NO M3 2XM25P M16P FI	29608	3620244	6419410296080	3	M3	1NO*	2 X M25 + M16	40A	25 A	25 A / 11 kW	25 A / 22 kW
KEM 332NO M3 2XM25P M16P FI	33221	3662281	6419410332214	3	M3	1NO*	2 X M25 + M16	40 A	32 A	32 A / 15 kW	25 A / 22 kW
KEM 416 M3 2XM25P FI	29536	3620234	6419410295366	4	M3	-	2 X M25	25 A	16 A	16 A / 7,5 kW	16 A / 11 kW
KEM 425 M3 2XM25P FI	29537	3620235	6419410295373	4	M3	-	2 X M25	40A	25 A	25 A / 11 kW	25 A / 22 kW
KEM 432 M3 2XM25P FI	33219	3662280	6419410332191	4	M3	-	2 X M25	40 A	32 A	32 A / 15 kW	25 A / 22 kW
KEM 416 1NO M3 2XM25P M16P FI	29611	3620246	6419410296110	4	M3	1NO	2 X M25 + M16	25 A	16 A	16 A / 7,5 kW	16 A / 11 kW
KEM 425 1NO M3 2XM25P M16P FI	29613	3620247	6419410296134	4	M3	1NO	2 X M25 + M16	40A	25 A	25 A / 11 kW	25 A / 22 kW
KEM 432 1NO M3 2XM25P M16P FI	33223	3662282	6419410332238	4	M3	1NO	2 X M25 + M16	40 A	32 A	32 A / 15 kW	25 A / 22 kW

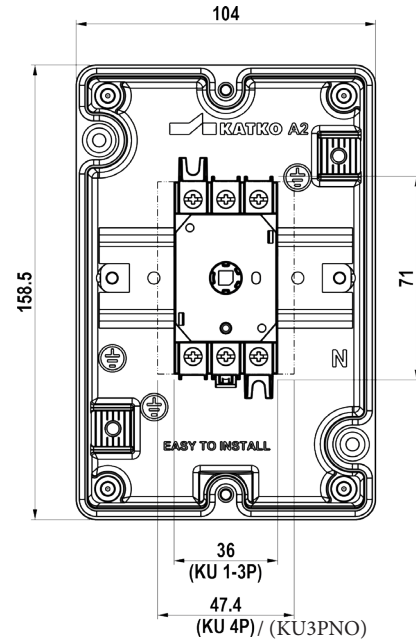
\* kiinteä apukosketin (4. napa)

### Apukoskettimet

Lisätarviketyyppi	Kytkenä	Kontakti	Asennustapa	Tuotekoodi	Sähkönumero	EAN
1NO40KU	Ruuvi	1NO	Sivulle asennettava	26391	3610339	6419410263914
1NC40KU	Ruuvi	1NC	Sivulle asennettava	26392	3610340	6419410263921
1NO40QC	Pikaliitin (latta)	1NO	Sivulle asennettava	26389	3610337	6419410263891
1NC40QC	Pikaliitin (latta)	1NC	Sivulle asennettava	26390	3610338	6419410263907

## TURVAKYTKIMET ALUMIINIKOTELOIDUT (A2) 10-32 A

- KATKO LoadSafe KU 10 - 32 A kytkin A2 alumiinikotelossa
- Saatavilla 1-4 napaisena
- Saatavilla EMC-versiona
- Musta väännin ja harmaa kansi (saatavana myös keltapunaishena)
- 1NO ja 1NC apukoskettimet saatavilla myös lisätarvikkeina.
- IK08
- Laaja käyttölämpötila-alue
- Hyvä kestävyys useita kemikaaleja vastaan
- Hyvä UV kestävyys
- Soveltuu erinomaisesti koviin sääoloihin
- Lukittavissa
- Kannen varmuuslukitus ohitusmekanismilla



### Kotelo

Kotelotyyppi	Leveys mm	Korkeus mm	Syvyys mm	Materiaali	IP luokka
A2	104	158,5	79,5	Alumiini	66

### KATKO IsoSafe

Tyyppi	Tuotekoodi	Sähkönumero	EAN	Napojen lkm	Kotelo	Apukosketin	Holkki-tiivisteet	AC-21A	AC-22A	AC-23A	AC-23A
								400-690 V	400-690 V	400-415 V	690 V
KEA 310 A2 2XM20M KST16M FI	33252	3662294	6419410332528	3	A2	-	2 X M20	20 A	10 A	10 A / 5,5 kW	10 A / 7,5 kW
KEA 316 A2 2XM25M KST16M FI	29547	3610483	6419410295472	3	A2	-	2 X M25	25 A	16 A	16 A / 7,5 kW	16 A / 11 kW
KEA 325 A2 2XM25M KST16M FI	29548	3610484	6419410295489	3	A2	-	2 X M25	40A	25 A	25 A / 11 kW	25 A / 22 kW
KEA 332 A2 2XM25M KST16M FI	33238	3662283	6419410332382	3	A2	-	2 X M25	40 A	32 A	32 A / 15 kW	25 A / 22 kW
KEA 310NO A2 2XM20M M16M FI	33258	3662299	6419410332580	3	A2	1NO*	2 X M20 + M16	20 A	10 A	10 A / 5,5 kW	10 A / 7,5 kW
KEA 316NO A2 2XM25M M16M FI	29623	3610495	6419410296233	3	A2	1NO*	2 X M25 + M16	25 A	16 A	16 A / 7,5 kW	16 A / 11 kW
KEA 325NO A2 2XM25M M16M FI	29624	3610496	6419410296240	3	A2	1NO*	2 X M25 + M16	40A	25 A	25 A / 11 kW	25 A / 22 kW
KEA 332NO A2 2XM25M M16M FI	33248	3662287	6419410332481	3	A2	1NO*	2 X M25 + M16	40 A	32 A	32 A / 15 kW	25 A / 22 kW
KEA 410 A2 2XM20M KST16M FI	33254	3662298	6419410332542	4	A2	-	2 X M20	20 A	10 A	10 A / 5,5 kW	10 A / 7,5 kW
KEA 416 A2 2XM25M KST16M FI	29551	3610486	6419410295519	4	A2	-	2 X M25	25 A	16 A	16 A / 7,5 kW	16 A / 11 kW
KEA 425 A2 2XM25M KST16M FI	29553	3610487	6419410295533	4	A2	-	2 X M25	40A	25 A	25 A / 11 kW	25 A / 22 kW
KEA 432 A2 2XM25M KST16M FI	33239	3662285	6419410332399	4	A2	-	2 X M25	40 A	32 A	32 A / 15 kW	25 A / 22 kW
KEA 410 1NO A2 2XM20M M16M FI	33259	3662300	6419410332597	4	A2	1NO	2 X M20 + M16	20 A	10 A	10 A / 5,5 kW	10 A / 7,5 kW
KEA 416 1NO A2 2XM25M M16M FI	29626	3610498	6419410296264	4	A2	1NO	2 X M25 + M16	25 A	16 A	16 A / 7,5 kW	16 A / 11 kW
KEA 425 1NO A2 2XM25M M16M FI	29627	3610499	6419410296271	4	A2	1NO	2 X M25 + M16	40A	25 A	25 A / 11 kW	25 A / 22 kW
KEA 432 1NO A2 2XM25M M16M FI	33249	3662290	6419410332498	4	A2	1NO	2 X M25 + M16	40 A	32 A	32 A / 15 kW	25 A / 22 kW

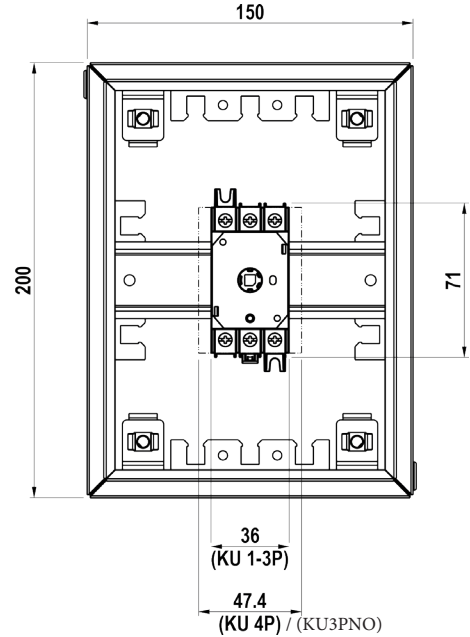
\* kiinteä apukosketin (4. napa)

### Apukoskettimet

Lisätarviketyyppi	Kytkenä	Kontakti	Asennustapa	Tuotekoodi	Sähkönumero	EAN
1NO40KU	Ruuvi	1NO	Sivulle asennettava	26391	3610339	6419410263914
1NC40KU	Ruuvi	1NC	Sivulle asennettava	26392	3610340	6419410263921
1NO40QC	Pikaliitin (latta)	1NO	Sivulle asennettava	26389	3610337	6419410263891
1NC40QC	Pikaliitin (latta)	1NC	Sivulle asennettava	26390	3610338	6419410263907

## TURVAKYTKIMET TERÄSLEVYKOTELOIDUT (T3) 10-32 A

- KATKO LoadSafe KU 10 - 32 A kytkin T3 teräslevykotelossa
- Saatavilla 1-4 napaisena
- Saatavilla EMC-versiona
- Musta väännin ja harmaa kansi (saatavana myös keltapunaishena)
- 1NO ja 1NC apukoskettimet saatavilla myös lisätarvikkeina.
- Hyvä korroosiokestävyys
- Laaja käyttölämpötila-alue
- Lukittavissa
- Kannen varmuuslukitus ohitusmekanismilla
- Erinomaiset eristysominaisuudet
- Hyvä UV kestävyys
- Hyvä kestävyys useita kemikaaleja vastaan



### Kotelo

Kotelotyyppi	Leveys mm	Korkeus mm	Syvyys mm	Materiaali	IP luokka
T3	150	200	120	Teräslevy	66

### KATKO IsoSafe

Tyyppi	Tuotekoodi	Sähkönumero	EAN	Napojen lkm	Kotelo	Apukosketin	Holkki-tiivisteet	AC-21A	AC-22A	AC-23A	AC-23A
								400-690 V	400-690 V	400-415 V	690 V
KET 310 T3 2XM20M FI	33279	3662307	6419410332795	3	T3	-	2 X M20	20 A	10 A	10 A / 5,5 kW	10 A / 7,5 kW
KET 316 T3 2XM25M FI	29577	3610434	6419410295779	3	T3	-	2 X M25	25 A	16 A	16 A / 7,5 kW	16 A / 11 kW
KET 325 T3 2XM25M FI	29578	3610435	6419410295786	3	T3	-	2 X M25	40A	25 A	25 A / 11 kW	25 A / 22 kW
KET 332 T3 2XM25M FI	33261	3662304	6419410332610	3	T3	-	2 X M25	40 A	32 A	32 A / 15 kW	25 A / 22 kW
KET 310NO T3 2XM20M M16M FI	33284	3662309	6419410332849	3	T3	1NO*	2 X M20 + M16	20 A	10 A	10 A / 5,5 kW	10 A / 7,5 kW
KET 316NO T3 2XM25M M16M FI	29653	3610440	6419410296530	3	T3	1NO*	2 X M25 + M16	25 A	16 A	16 A / 7,5 kW	16 A / 11 kW
KET 325NO T3 2XM25M M16M FI	29654	3610441	6419410296547	3	T3	1NO*	2 X M25 + M16	40A	25 A	25 A / 11 kW	25 A / 22 kW
KET 332NO T3 2XM25M M16M FI	33274	3662306	6419410332740	3	T3	1NO*	2 X M25 + M16	40 A	32 A	32 A / 15 kW	25 A / 22 kW
KET 410 T3 2XM20M FI	33283	3662308	6419410332832	4	T3	-	2 X M20	20 A	10 A	10 A / 5,5 kW	10 A / 7,5 kW
KET 416 T3 2XM25M FI	29581	3610437	6419410295816	4	T3	-	2 X M25	25 A	16 A	16 A / 7,5 kW	16 A / 11 kW
KET 425 T3 2XM25M FI	29583	3610438	6419410295830	4	T3	-	2 X M25	40A	25 A	25 A / 11 kW	25 A / 22 kW
KET 432 T3 2XM25M FI	33273	3662305	6419410332733	4	T3	-	2 X M25	40 A	32 A	32 A / 15 kW	25 A / 22 kW
KET 410 1NO T3 2XM20M M16M FI	33285	3662310	6419410332856	4	T3	1NO	2 X M20 + M16	20 A	10 A	10 A / 5,5 kW	10 A / 7,5 kW
KET 416 1NO T3 2XM25M M16M FI	29656	3610443	6419410296561	4	T3	1NO	2 X M25 + M16	25 A	16 A	16 A / 7,5 kW	16 A / 11 kW
KET 425 1NO T3 2XM25M M16M FI	29657	3610444	6419410296578	4	T3	1NO	2 X M25 + M16	40A	25 A	25 A / 11 kW	25 A / 22 kW
KET 432 1NO T3 2XM25M M16M FI	33286	3662311	6419410332863	4	T3	1NO	2 X M25 + M16	40 A	32 A	32 A / 15 kW	25 A / 22 kW

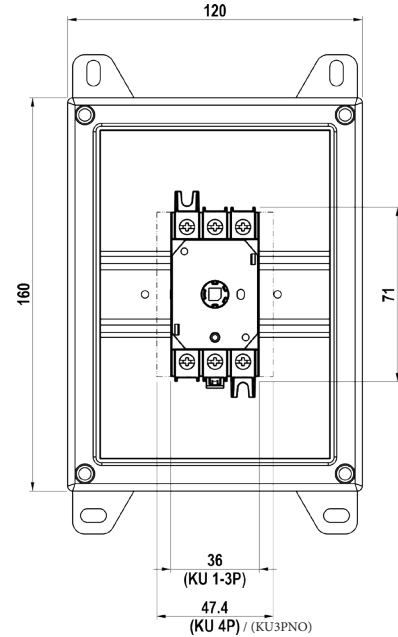
\* kiinteä apukosketin (4. napa)

### Apukoskettimet

Lisätarviketyyppi	Kytkenä	Kontakti	Asennustapa	Tuotekoodi	Sähkönumero	EAN
1NO40KU	Ruuvi	1NO	Sivulle asennettava	26391	3610339	6419410263914
1NC40KU	Ruuvi	1NC	Sivulle asennettava	26392	3610340	6419410263921
1NO40QC	Pikaliitin (latta)	1NO	Sivulle asennettava	26389	3610337	6419410263891
1NC40QC	Pikaliitin (latta)	1NC	Sivulle asennettava	26390	3610338	6419410263907

## TURVAKYTKIMET AISI 316 TERÄSKOTELOITU (RA2) 10-32 A

- KATKO LoadSafe KU 10 - 32 A kytkin RA2 ruostumattomassa teräskotelossa
- Saatavilla 1-4 napaisena
- Saatavilla EMC-versiona
- Musta väännin ja harmaa kansi (saatavana myös keltapunaishena)
- 1NO ja 1NC apukoskettimet saatavilla myös lisätarvikkeina.
- Soveltuu erinomaisesti hygienisiin tiloihin
- Laaja käyttölämpötila-alue
- Lukittavissa
- Kannen varmuuslukitus ohitusmekanismilla
- Erinomaiset eristysominaisuudet
- Hyvä UV kestävyys
- Hyvä kestävyys useita kemikaaleja vastaan



### Kotelo

Kotelotyyppi	Leveys mm	Korkeus mm	Syvyys mm	Materiaali	IP luokka
RA2	120	160	77	AISI316	66

### KATKO IsoSafe

Tyyppi	Tuotekoodi	Sähkönumero	EAN	Napojen lkm	Kotelo	Apukosketin	Holkki-tiivisteet	AC-21A	AC-22A	AC-23A	AC-23A
								400-690 V	400-690 V	400-415 V	690 V
KER 310 RA2 2XM20M KST16M FI	33298	3662315	6419410332986	3	RA2	-	2 X M20	20 A	10 A	10 A / 5,5 kW	10 A / 7,5 kW
KER 316 RA2 2XM25M KST16M FI	29563	3610372	6419410295632	3	RA2	-	2 X M25	25 A	16 A	16 A / 7,5 kW	16 A / 11 kW
KER 325 RA2 2XM25M KST16M FI	29564	3610373	6419410295649	3	RA2	-	2 X M25	40A	25 A	25 A / 11 kW	25 A / 22 kW
KER 332 RA2 2XM25M KST16M FI	33287	3662312	6419410332870	3	RA2	-	2 X M25	40 A	32 A	32 A / 15 kW	25 A / 22 kW
KER 310NO RA2 2XM20M M16M FI	33300	3662317	6419410333006	3	RA2	1NO*	2 X M20 + M16	20 A	10 A	10 A / 5,5 kW	10 A / 7,5 kW
KER 316NO RA2 2XM25M M16M FI	29637	3610379	6419410296370	3	RA2	1NO*	2 X M25 + M16	25 A	16 A	16 A / 7,5 kW	16 A / 11 kW
KER 325NO RA2 2XM25M M16M FI	29638	3610381	6419410296387	3	RA2	1NO*	2 X M25 + M16	40A	25 A	25 A / 11 kW	25 A / 22 kW
KER 332NO RA2 2XM25M M16M FI	33289	3662314	6419410332894	3	RA2	1NO*	2 X M25 + M16	40 A	32 A	32 A / 15 kW	25 A / 22 kW
KER 410 RA2 2XM20M KST16M FI	33299	3662316	6419410332993	4	RA2	-	2 X M20	20 A	10 A	10 A / 5,5 kW	10 A / 7,5 kW
KER 416 RA2 2XM25M KST16M FI	29566	3610376	6419410295663	4	RA2	-	2 X M25	25 A	16 A	16 A / 7,5 kW	16 A / 11 kW
KER 425 RA2 2XM25M KST16M FI	29567	3610377	6419410295670	4	RA2	-	2 X M25	40A	25 A	25 A / 11 kW	25 A / 22 kW
KER 432 RA2 2XM25M KST16M FI	33288	3662313	6419410332887	4	RA2	-	2 X M25	40 A	32 A	32 A / 15 kW	25 A / 22 kW
KER 410 1NO RA2 2XM20M M16M FI	33311	3662318	6419410333112	4	RA2	1NO	2 X M20 + M16	20 A	10 A	10 A / 5,5 kW	10 A / 7,5 kW
KER 416 1NO RA2 2XM25M M16M FI	29641	3610385	6419410296417	4	RA2	1NO	2 X M25 + M16	25 A	16 A	16 A / 7,5 kW	16 A / 11 kW
KER 425 1NO RA2 2XM25M M16M FI	29643	3610387	6419410296431	4	RA2	1NO	2 X M25 + M16	40A	25 A	25 A / 11 kW	25 A / 22 kW
KER 432 1NO RA2 2XM25M M16M FI	33323	3662267	6419410333235	4	RA2	1NO	2 X M25 + M16	40 A	32 A	32 A / 15 kW	25 A / 22 kW

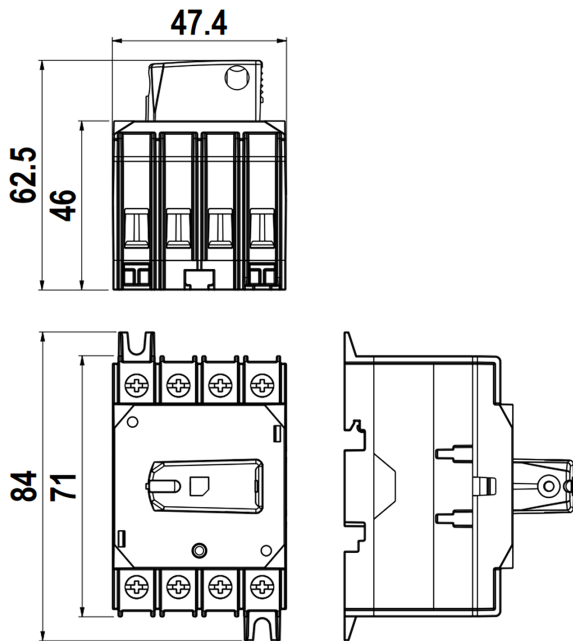
\* kiinteä apukosketin (4. napa)

### Apukoskettimet

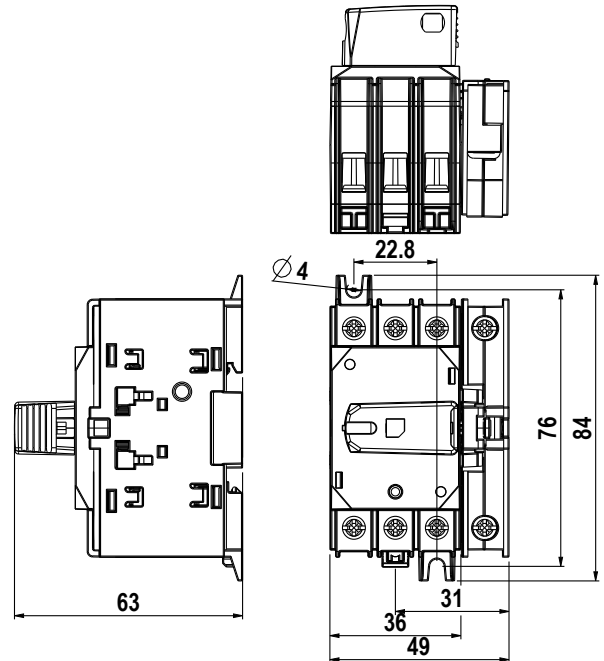
Lisätarviketyyppi	Kytkenä	Kontakti	Asennustapa	Tuotekoodi	Sähkönumero	EAN
1NO40KU	Ruuvi	1NO	Sivulle asennettava	26391	3610339	6419410263914
1NC40KU	Ruuvi	1NC	Sivulle asennettava	26392	3610340	6419410263921
1NO40QC	Pikaliitin (latta)	1NO	Sivulle asennettava	26389	3610337	6419410263891
1NC40QC	Pikaliitin (latta)	1NC	Sivulle asennettava	26390	3610338	6419410263907

## APUKOSKETTIMET MITTAKUVAT

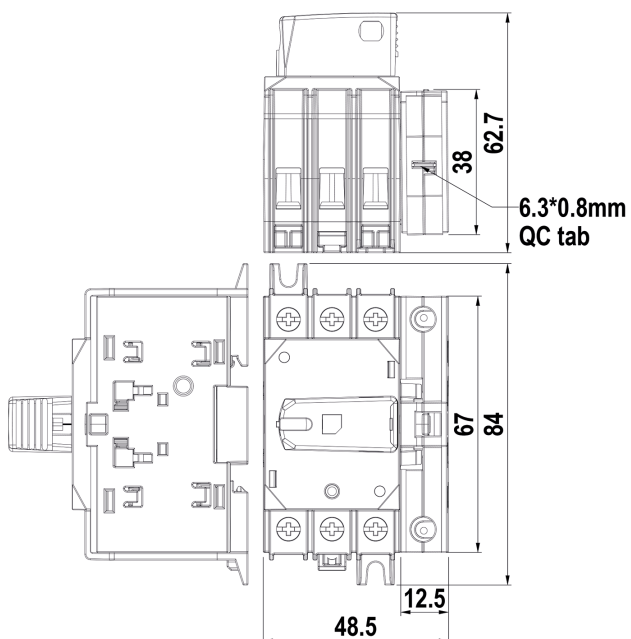
3-napainen KU-kytkin (kiinteä apukosketin 1NO)



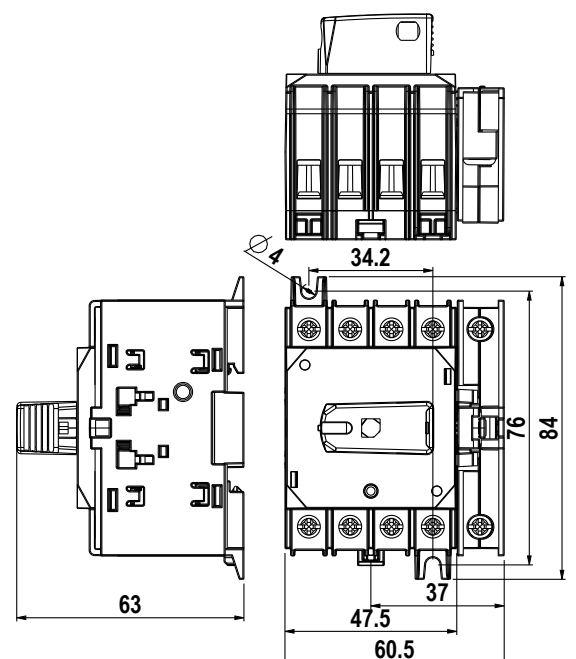
1NO40KU/1NC40KU ja 3-napainen KU-kytkin



1NO40QC/1NC40QC ja 3-napainen KU-kytkin



1NO40KU/1NC40KU ja 4-napainen KU-kytkin





IsoSafe

KATKO Oy

[www.katko.fi](http://www.katko.fi)  
[info@katko.fi](mailto:info@katko.fi)  
+358 (0)9 849 600

Ruosilantie 2  
00390 Helsinki