

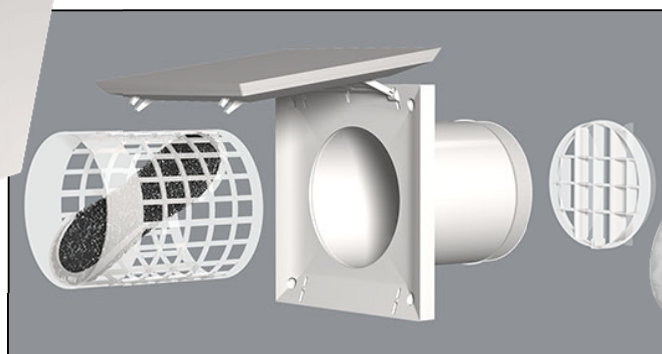
## Fresh TL-DE venttiilin toiminta

Fresh TL-DE vaihtoventtiili on korvausilmaventtiilin sisäosa, eli osa joka näkyy huoneen seinällä (kuva 1). Se on muotoiltu siten, että ulkoa tuleva raikas ilma suuntautuu pääasiassa ylös ja sivuille. Tällöin ulkoilma sekoittuu ensin huoneen yläosassa olevaan lämpimään ilmaan, ennen kuin laskeutuu alas, mikä vähentää merkittävästi vedon tunnetta.

TL-DE venttiili on tarkoitettu jatkuvaan ilmanvaihtoon, emme siis suosittele venttiilin sulkemista. Jos rakennuksessa on koneellinen poistoilma, se on säädetty poistamaan tietyn määrän ilmaa joka päivä. Mikäli poistuvan ilman tilalle ei tule korvaavaa ilmaa venttiileistä, se tulee rakenteista, mikä on erittäin epäterveellistä sekä rakennukselle että sen asukkaille. (Mikäli välttämätöntä, on venttiilin sulkeminen mahdollista sulkemalla kansi.) Venttiiliin kansi avautuu yläosastaan enintään 23 mm. Jos yrität avata sitä enemmän, irtaota yläreunan pidike (kohdista pidike paikalleen, sulje venttiili ja avaa se uudestaan).



Kuva 1  
TL-DE sisäosa:  
Tuotenro 629066  
LVI-nro 8823700



Kuva 2 Suodattimen vaihto  
Vakiosuodatin: Tuotenro 183293 LVI-nro 8823508  
Siitepölysuodatin: Tuotenro 183294 LVI-nro 8823509



Kuva 3  
Flimmer tehosuodatin:  
Tuotenro 423778  
LVI-nro 8823522

## Venttiilin suodattimet ja huolto

Venttiilin toimitukseen kuuluu vakiosuodatin, joka suodattaa roskat ja hyttysset. Jotta sisään tuleva korvausilma olisi puhdasta, kannattaa venttiilin vakiosuodatin pestä lämpimällä vedellä kahdesti vuodessa (tarvittaessa miedolla saippuavedellä) ja vaihtaa uuteen muutaman vuoden välein. Samalla kannattaa puhdistaa venttiili kostealla liinalla ulkoa ja sisältä.

Suodatin löytyy kannen alta (kuva 2). Kansi on helppo irrottaa ihan ilman työkaluja: venttiilin yläreunan ollessa auki nosta kantta alareunasta, jolloin se avautuu. Poista suodatinkori vetämällä. Kun olet asettanut uuden/kuivan suodattimen, aseta kori takaisin samaan asentoon. Jos kori on oikeassa asennossa, se uppoaa hieman kanavaan kevyesti painamalla. Sulje kansi asettamalla ensin alareunan pidikkeet paikalleen, sulje kansi ja avaa se sitten uudestaan.

Jos halutaan tehokkaampaa suodatusta, vaihtoehtoina on joko EU4-luokan siitepölysuodatin tai EU8-luokan Flimmer-allergiasuodatin (kuva 3). Näitä suodattimia ei voi pestä. Siitepölysuodatin vaihdetaan uuteen kahdesti vuodessa, allergiasuodatin vaihdetaan vähintään joka toinen vuosi. Allergiasuodatin korvaa muut suodattimet, se asetetaan suodatinkorin tilalle. Sen staattiset, pituussuunnassa olevat kuidut pysäyttävät lähes 100% ulkoilman mukana tulevasta siitepölystä.