

LIESIKUVUT JA -TUULETTIMET

Kaappaa käryt tyylikkäästi



VALLOX
HOME *of* FRESH AIR

VALITSE KEITTIÖÖSI SOPIVA KUPU TAI TUULETIN

Hyvään ruokaan kuuluvat herkulliset tuoksut. Usein ruoanlaiton yhteydessä syntyy kuitenkin myös käryä ja vesihöyryä, jotka on hyvä poistaa nopeasti ja tehokkaasti sisätilasta pilaamasta ruokailunautintoa.

Liesikupua valitessa kannattaakin ulkonäön lisäksi kiinnittää huomiota sen kärynpoistokykyyn sekä tietysti käyttömukavuuteen. Tehokas ja helposti puhdistettava rasvasuodatin sekä riittävä valoteho ovat ominaisuuksia, jotka lisäävät liesikuvun käytön miellyttävyyttä.

Tehokasta kärynpoistoa

Kärynpoiston tehokkuuteen vaikuttavat höyryneräysosan tilavuus ja muotoilu, etäisyys keittotasosta sekä liesikuvun tai -tuulettimen poistoilmavirta. Liesikuvun tai -tuulettimen poistoilmavirran tulee olla käyttöajan tehostuksen aikana vähintään $25 \text{ dm}^3/\text{s}$ ¹, mutta tyydyttävä kärynpoisto edellyttää yleensä suurempaa poistoilmavirtaa. Kaikki Valloxin liesikuvut poistavat käryn ja kosteuden tehokkaasti pois huoneistosta.

Liesikuvun, säädinkuvun ja tuulettimien erot

Liesikuvut yhdistetään poistoilmapuhaltimeen, huippumuriin tai asunnon poistoilmajärjestelmään, eikä niissä ole omaa puhallinta. **Säädinkupuja** voidaan käyttää myös ilmanvaihtokoneen ohjaamiseen.

Liesi, talo- ja kanavatuulettimissa on oma puhallinmoottori ja poistoilmakanava ulos, eivätkä ne ole yhteydessä asunnon muuhun ilmanvaihtojärjestelmään. Talo- ja kanavatuulettimeen voidaan liittää poistokanavat märkätiloista. Vallox talo- ja kanavatuulettimia (sivulla 14-15) voidaan käyttää myös liesituulettimina, kun niiden poistokanavien lähdöt tulpataan.

Tuulettimet poistavat yleensä ruoanlaitossa syntyvät käryt paremmin kuin ilmanvaihtoon liitetyt liesi- ja säädinkuvut.

Asennus

Kaikki Valloxin liesikupu- ja tuuletinmallit ovat kalusteisiin sijoitettavia. Asennusohjeet löytyvät tuotekohtaisista ohjeista.

Liesikuvun tai -tuulettimen etäisyys liedestä

Lieden ja liesikuvun välillä pitää olla riittävä turvaetäisyys. Useimmiten liesikuvun etäisyyden alla olevaan keittotasoon tulee olla vähintään 500–600 mm **sähköliedestä** ja 650–750 mm **kaasuliedestä**. Sijoituksessa on noudatettava ensisijaisesti laitteen käyttöohjeessa ilmoitettuja vaatimuksia.

Liesikuvun ja -tuulettimen asentaminen puuhellan päälle on kiellettyä. Puuhellan suuri lämpökuorma voi olla haitallista liesikuvulle.

Tarkista vastaavuustaulukosta, mikä kupu sopii vanhan Valmet, MUH ja Vallox -liesikuvun tilalle:

https://www.vallox.com/vallox_oy/esitteet_ja_hinnastot

IKONIN MERKITYKSET

EC = tasavirtapuhaltimien ohjaukseen

EC

AC = vaihtovirtapuhaltimien ohjaukseen

AC

Sulkuläppä



Sulkuläppä ajastimella



Sulkuläppän kärkitieto



Liesivahti



Liesivahdin kärkitieto



Jälkikäynti ajastimella



Savunrajoitin



Puhallin



Liikkuva höyrykeräysosa



LED-valaistus



Himmennettävä LED-valaistus



Pistotulppaliitäntä



On/off-kytkin



Käyttönoton yhteydessä ohjelmoitava on/off-kytkin



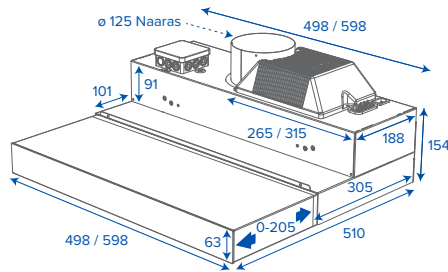
SÄÄDINKUVUT

EC-sarja

HUIPPUIMUREIDEN JA VALLOX-ILMANVAIHTOKONEIDEN OHJAUKSEEN

Vallox Delico

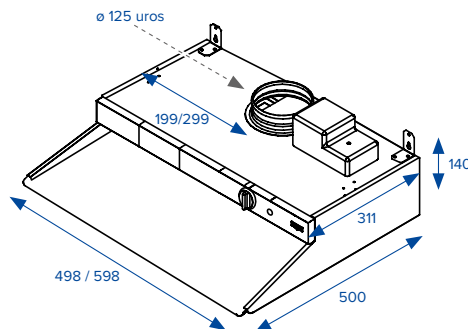
○ ● Vallox Delico PTD EC on saatavilla mustalla ja valkoisella etupaneelilla.



Malli	Leveys	Väri	Tuotenumero	LVI-numero	Sähkönumero
PTD EC	500	valk	2148100	7911287	8503605
PTD EC	600	valk	2148200	7911288	8503606
PTD EC	500	musta	2151800	7911289	8503607
PTD EC	600	musta	2151900	7911290	8503608

Vallox X-Line

○ Vallox X-line PTXP MC ja PTXPA MC ovat saatavilla valkoisena.



Malli	Leveys	Väri	Tuotenumero	LVI-numero	Sähkönumero
PTXP MC	500	valk	2144000	7911280	8503589
PTXP MC	600	valk	2144100	7911281	8503590



Malli	Leveys	Väri	Tuotenumero	LVI-numero	Sähkönumero
PTXPA MC	500	valk	2144200	7911282	8503591
PTXPA MC	600	valk	2144300	7911283	8503592

Vallox Delico

Vallox Delico on kotimainen kupumallisto, jossa yhdistyvät skandinaavisen eleetön design ja tehokas kärynpoisto. Pelkistetyn tyylikäs kupu sulautuu saumattomasti osaksi keittiötä. Kuvut sopivat erilaisiin keittiöihin, sillä niiden lasinen etupaneeli on saatavilla sekä valkoisena ja mustana.



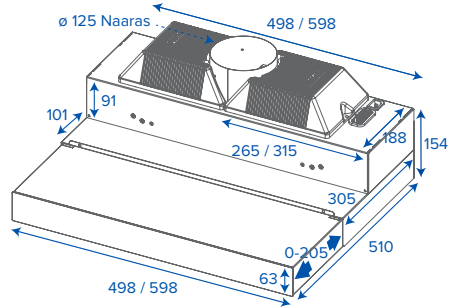
SÄÄDINKUVUT

AC-sarja

HUIPPUIMUREIDEN JA VALLOX-ILMANVAIHTOKONEIDEN OHJAUKSEEN

Vallox Delico

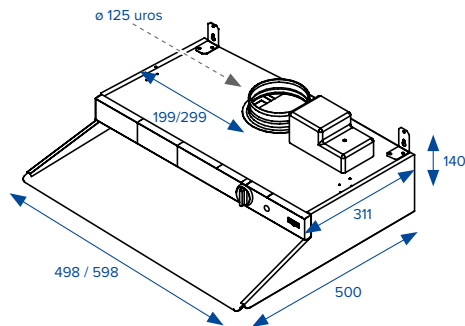
Vallox Delico PTD AC on saatavilla mustalla ja valkoisella etupaneelilla.



Malli	Leveys	Väri	Tuotenumero	LVI-numero	Sähkönumero
PTD AC	500	valk	2153800	7911299	8503617
PTD AC	600	valk	2153900	7911300	8503618
PTD AC	500	musta	2154000	7911301	8503619
PTD AC	600	musta	2154100	7911303	8503620

Vallox X-Line

Vallox X-line PTX, PTXP ja PTXPA ovat saatavilla valkoisena.



Malli	Leveys	Väri	Tuotenumero	LVI-numero	Sähkönumero
PTX	500	valk	2060400	7911114	8503508
PTX	600	valk	2060500	7911116	8503509



Malli	Leveys	Väri	Tuotenumero	LVI-numero	Sähkönumero
PTXP	500	valk	2060700	7911118	8503510
PTXP	600	valk	2060800	7911120	8503511



Malli	Leveys	Väri	Tuotenumero	LVI-numero	Sähkönumero
PTXPA	500	valk	2095000	7911126	8503516
PTXPA	600	valk	2095300	7911128	8503517

VALLOX



Vallox **X-Line**

Vallox X-Line -liesikuvut ja talotuulettimet ovat kiinteäläisiä ja keittiökalusteisiin asennettavia.

Kaikissa Vallox X-Line -tuotteissa on suuri, konepesun kestävä, metallinen rasvasuodatin. Hyvän valotehon liedelle antava tehokas LED-valaisin on vakiovaruste sekä Vallox X-Line -liesikuvuissa että -tuulettimissa.

Talotuulettimet voidaan muuttaa liesituulettimiksi tulppaamalla poistoilmakanavat.

RAIKAS KOTI MYÖS RUUANLAITON JÄLKEEN

Käyttö

Laita liesikupu tai -tuuletin päälle aina ruuanlaiton ajaksi. Mikäli kuvussa on tehonsäätömahdollisuus, voit valita millä teholla laite kerää käryn ja höyryn pois huoneilmasta tehokkaasti.

Mikäli kuvussa on avattava höyrynkeräysosa, se kannattaa avata kokonaan ruuanlaiton ajaksi. Näin kupu kerää ruuanlaiton käryn ja höyryn mahdollisimman laajalta alueelta.

Jälkikäynti

Liesikupu ja -tuuletin kannattaa pitää päällä lyhyen ajan vielä ruuanlaiton jälkeenkin, jotta kaikki epäpuhtaudet poistuvat huoneilmasta ja sisäilma pysyy raikkaana. Jälkikäyttö myös varmistaa, että poistokanavassa oleva vesihöyry poistuu sieltä kokonaan. Kanavaan jäänyt vesihöyry voi valua takaisin vetenä kupuun ja liedelle tai pakkasilmalla jäätyä kanaviston sisäpinnalle.

Liesikupumallit, joissa on jälkikäynti ajastimella, voidaan ohjelmoida toimimaan pienellä nopeudella 15 minuutin ajan poiskytkemisen jälkeen.

Liesivahti tuo turvallisuutta

Vallox liesivahti havaitsee, jos keittolevy unohtuu päälle ja hälyttää vilkuttamalla kaikkia merkkivaloja ja valaisinta. Samalla liesikuvun läppä sulkeutuu ja puhallin sammuu. Mikäli kupumallista on saatavilla liesivahdin kärkitieto, sen perusteella voidaan lähettää hälytys haluttuun paikkaan tai vaikka katkaista lieden sähkönsyöttö.



Hetkellisen alipaineen kompensointi

Tehokas liesituuletin aiheuttaa asuntoon hetkellistä alipainetta, jolloin esimerkiksi asunnon ovien avaaminen on raskasta. Alipaine syntyy, kun asunnosta poistuu enemmän ilmaa kuin sinne tuodaan.

MyVallox-ilmanvaihtokoneilla voidaan kompensoida liesikuvun aiheuttamaa hetkellistä alipainetta. Kupumallit, joissa on sulkuläpän kärkitieto, antavat tarvittavan tiedon ilmanvaihtokoneelle. Poistoilmavirran kompensoinnista löytyy Valloxin sivuilta selkeät ohjeet ammattilaisille.

Liesikuvun puhdistus

Ruuanlaitossa tulleet rasvatahrat kannattaa puhdistaa välittömästi ja liesikuvun ulkopinnat puhdistaa muutenkin säännöllisesti. Liesikuvun ulkopintojen puhdistamiseen sopii mieto pesuainevesi.

Rasvasuodattimen puhdistus varmistaa riittävän poistoilmavirran ja se kannattaa tehdä säännöllisesti, vähintään 1-2 kertaa kuukaudessa. Rasvasuodattimen pesuun sopii lämmin vesi ja rasvaa hyvin poistava pesuaine (esim. astianpesuaine). Rasvasuodattimen tulee antaa kuivua kunnolla ennen takaisinlaittoa.



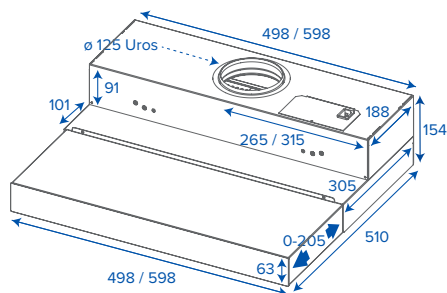
LIESIKUVUT

KERROSTALOJEN YHTEISKANAVAJÄRJESTELMIIN

Nämä Vallox-liesikuvut on suunniteltu kerrostalojen yhteiskanavajärjestelmiin, joissa on kertasäätö yhteiskanavaventtiilillä.

Vallox Delico

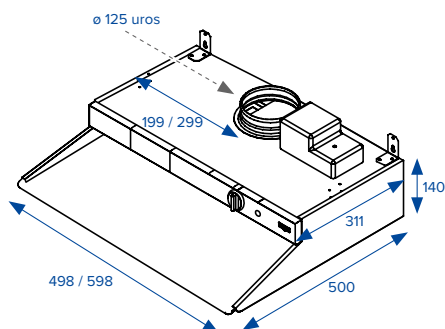
○ ● Vallox Delico KTD on saatavilla mustalla ja valkoisella etupaneelilla.



Malli	Leveys	Väri	Tuotenumero	LVI-numero	Sähkönumero
KTD	500	valk	2152100	7911295	8503613
KTD	600	valk	2152200	7911296	8503614
KTD	500	musta	2152300	7911297	8503615
KTD	600	musta	2152400	7911298	8503616

Vallox X-Line

○ Vallox X-line KTX on saatavilla valkoisena.



Malli	Leveys	Väri	Tuotenumero	LVI-numero	Sähkönumero
KTX	500	valk	2053100	7911110	8503500
KTX	600	valk	2053200	7911112	8503501



KOTIMAINEN VALINTA

Kaikki Valloxin valmistavat ilmanvaihtokoneet, liesikuvut ja -tuulettimet valmistetaan Loimaalla sijaitsevassa tehtaassa.

Tehtaan yhteydessä ovat kaikki toiminnot tuotekehityksestä tekniseen tukeen.

Valloxin liesikuvut tunnistaa yksinkertaisen tyylikkäästä muotoilusta, helppokäyttöisyydestä ja erinomaisesta kärynpoistosta.

Valitse Vallox ja hengitä vapaasti!

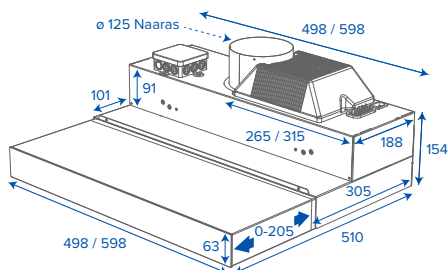
LIESIKUVUT

KERROSTALOJEN YHTEISKANAVAJÄRJESTELMIIN JA HUONEISTOKOHTAISIIIN ILMANVAIHTOJÄRJESTELMIIN

Nämä liesikuvut on varustettu ajastintoimisella sulkuläpällä. Näitä voidaan käyttää kerrostalojen yhteiskanavajärjestelmissä Vallox savunrajoittimen kanssa. Nämä voidaan myös liittää huoneistokohtaiseen ilmanvaihtojärjestelmään kun tarvitaan tehostusläppä mutta ei puhaltimien ohjausta.

Vallox Delico

○ ● Vallox Delico KTD A on saatavilla mustalla ja valkoisella etupaneelilla.

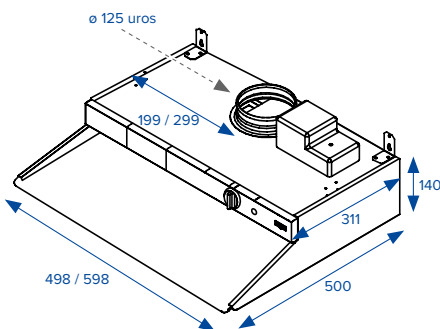


Malli	Leveys	Väri	Tuotenumero	LVI-numero	Sähkönumero
KTD A	500	valk	2150900	7911291	8503609
KTD A	600	valk	2151000	7911292	8503610
KTD A	500	musta	2151100	7911293	8503611
KTD A	600	musta	2151200	7911294	8503612



Vallox X-Line

○ Vallox X-line KTXA on saatavilla valkoisena.



Malli	Leveys	Väri	Tuotenumero	LVI-numero	Sähkönumero
KTXA	500	valk	2083300	7911125	8503593
KTXA	600	valk	2083400	7911127	8503594



VALLOX

50

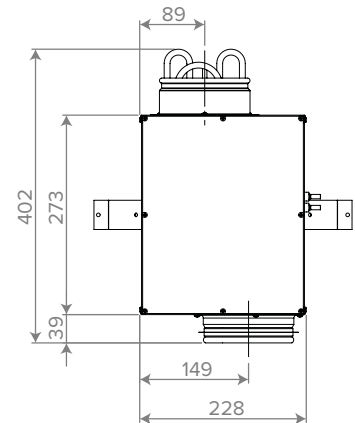
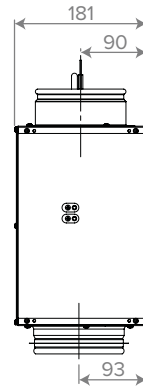
Years
of FRESH AIR

Vallox Loimaan tehtaan perustamisesta tuli 2021 kuluneeksi 50 vuotta. Juhlavuoden kunniaksi julkaistiin tarinoita vuosien varrelta. Tutustu tarinoihin:

www.vallox.com/juhlavuosi_50v

Vallox Savunrajoitin

Kerrostalojen yhteiskanavajärjestelmään asennettaessa tulee KTX A ja KTD A -liesikupuihin liittää Vallox Savunrajoitin. Vallox Savunrajoittimen poistoilmaventtiili (KSO-125) on lukittu niin, että se täyttää savunrajoittimille asetetut vaatimukset ($42 \text{ dm}^3/\text{s} / 100 \text{ Pa}$), ja sen minimi- ja maksimi-ilmavirta on erikseen säädettävissä.



Tuotenumero LVI-numero Sähkönumero

4107216

7911286

8503604

TALOTUULETTIMET

KÄRYNPOISTOON JA ASUNNON POISTOILMANVAIHTOON

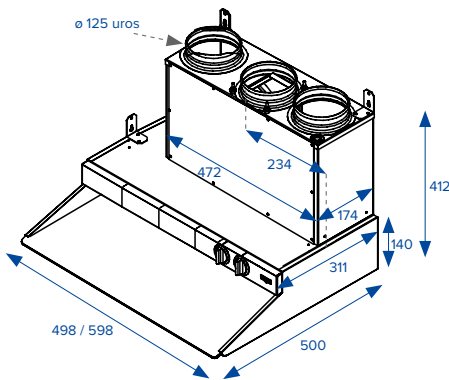
Vallox talotuulettimet ovat omakoti- ja rivitalojen poistoilmalaitteita, joihin voidaan yhdistää myös WC:n, saunan ja pesuhuoneen poistoilmakanava. Tuulettimet voidaan muuttaa liesituulettimiksi tulppaamalla poistoilmakanavat. Tulpat toimitetaan talotuulettimien mukana.

Vallox X-Line

○ Vallox X-Line TTX ja TTXP ovat saatavilla valkoisena.



Malli	Leveys	Väri	Tuotenumero	LVI-numero	Sähkönumero
TTXP EC	500	valk	4118331	7911309	8503622
TTXP EC	600	valk	4118332	7911311	8503623





Vallox Kanavatuuletin

Vallox Kanavatuuletin on tarkoitettu asennettavaksi liesikuvun päälle tai esim. keittiön tai pesuhuoneen kattorakenteisiin poistopuhaltimiksi. Kanavatuulettimessa on yksi jäteilmalähtökaulus ja kolme poistoilmalähtökaulusta, joista kaksi voidaan tulpata. Tulpat toimitetaan kanavatuulettimen mukana. Tällä tavoin voidaan muodostaa liesi- tai talotuuletin. Kanavatuulettimessa on huoltoluukku, joka mahdollistaa puhaltimen huoltamisen kanavaa irrottamatta.

Kanavatuulettimen kanssa yhteensopivia liesikupuja ovat Vallox Delico PTD EC, Vallox Capto PTC EC, Vallox X-Line PTXP MC ja Vallox X-Line PTXPA MC. Kanavatuuletin voidaan asentaa myös muiden EC-puhaltimien ohjaukseen soveltuvien liesikupujen pariin. Kanavatuuletin voidaan asentaa myös ilman liesikupua, jolloin kanavatuuletinta ohjataan erillisellä SC-ohjaimella.

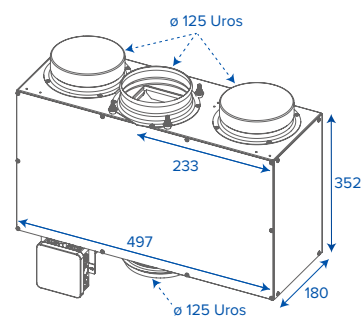


Tuotenumero **LVI-numero** **Sähkönumero**

4110145

7911305

8503621



VALLOX

www.vallox.com

Vallox Oy | Myllykyläntie 9-11 | 32200 LOIMAA | FINLAND