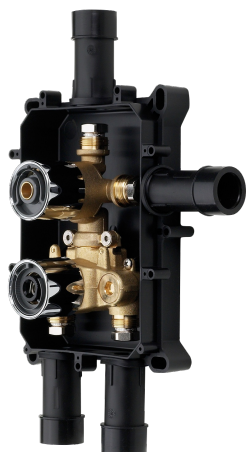


EAN: 6414150050510

LVI: 6318150

static.oras.com/7118



Piiloasennusosa termostaattiselle amme- ja suihkuhanalle. Hanassa on kaksi ulostuloa, roskasihdit ja yksisuuntaventtiilit. Tuote sopii pintaosille: Oras Optima 7188 ja Oras Cubista 2888.

Täyttää pohjoismaiset rakennusmääräykset.

- Amme & Suihku
- Piiloasennusosa, Termostaattinen
- Piiloasennus seinään
- Käännettävä vaihdin, Integroitu määränsäätökahvaan
- Roskasiivilät, Termostaattinen säätöosa
- Sopii pintaosille 7188 ja 2888

Tekniset tiedot

Virtaamatiedot

Ekovirtaama 300 kPa	0.24 l/s
Virtaama 300 kPa	0.33 l/s
Painehäviö virtaamalla (0.2 l/s)	165 kPa
Painehäviö virtaamalla (0.3 l/s)	250 kPa

Tekniset ominaisuudet

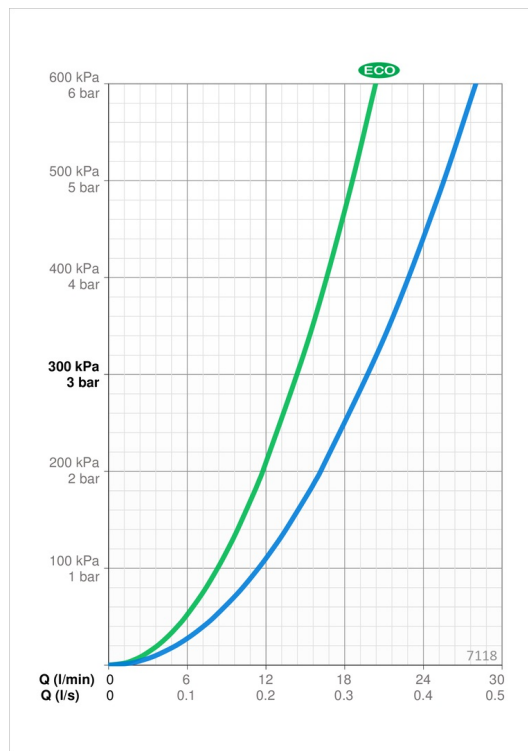
Lämmin vesi	max. +80°C
Käyttöpaine	100 - 1000 kPa
Litöntäkoko	Ø15 mm
Materiaali	Messinki

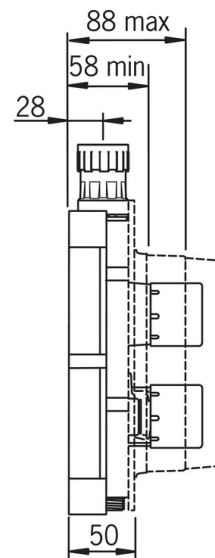
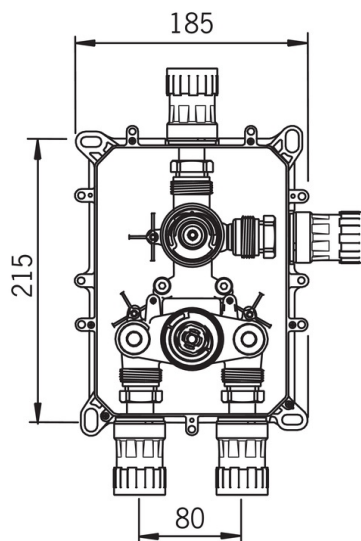
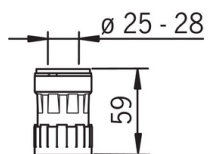
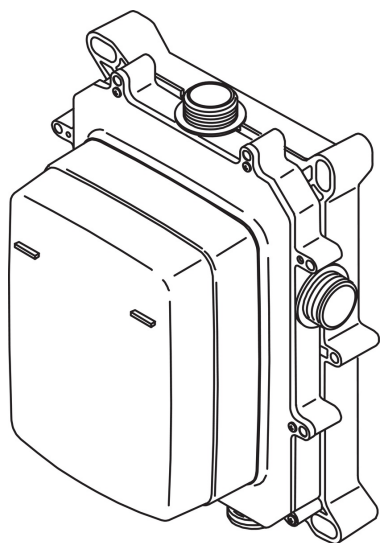
Määräykset

EN standardi	EN 1111
Ääniluokka	I (ISO 3822)

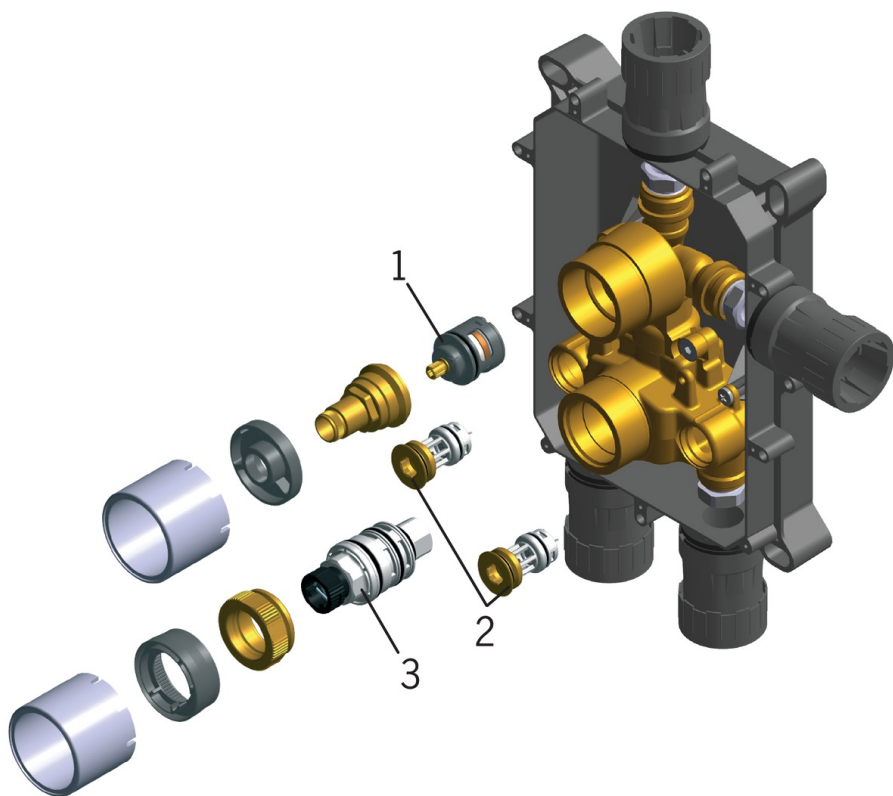
Hyväksynyt ja Deklaraatiot

STF sertifikaatti	EUF129-22000144-TH2
-------------------	----------------------------





Varaosat



SP7118

	Nimi	Koodi	LVI
01	Vaihdin/Säätöosa	198282V	6422112
02	Yksisuuntaventtiili roskasihdillä	178295	6421216
03	Termostaattinen säätöosa	178780V	6421004