

Pressostaattinen suihkuhana apukahvoin. Lämmönsäätökahvassa lämpötilanrajoitin, joka voidaan ohittaa nappia painamalla. Soveltuu paikkoihin, joissa vesipisteitä on paljon ja verkostossa on aina runsaasti kuumaa vettä. Lämmönsäätökahvassa on lämpötilan rajoitin, joka voidaan ohittaa nappia painamalla. Hanassa on roskasihdit ja yksisuuntaventtiilit.

- Health & Care
- Pressostaattinen
- Seinäasennus
- Kromi
- Lämmönsäätökahva, Määränsäätökahva
- Turvanappi 38°C:n kohdalla
- Yksisuuntaventtiilit, Roskasiivilät, Pressostaattinen säätöosa
- Tuote sisältää apukahvat.

Tekniset tiedot

Virtaamatiedot

Virtaama 300 kPa	0.23 l/s
Painehäviö virtaamalla (0.2 l/s)	220 kPa

Tekniset ominaisuudet

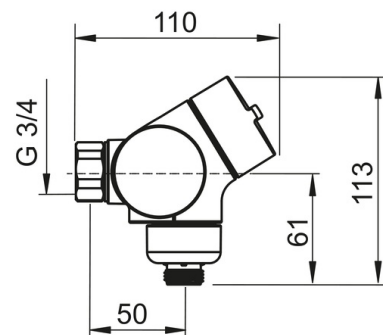
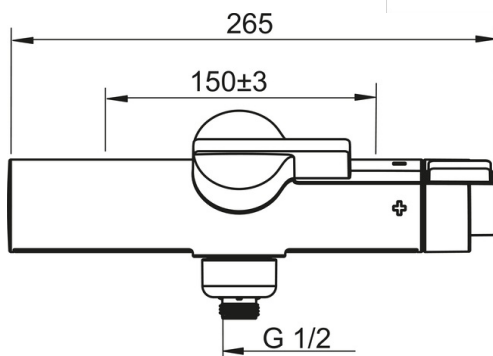
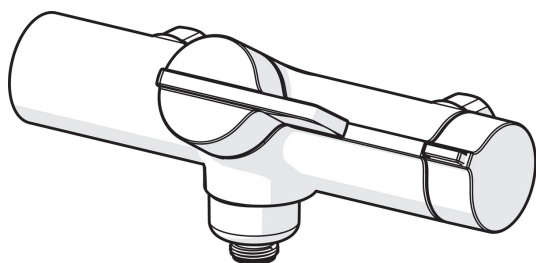
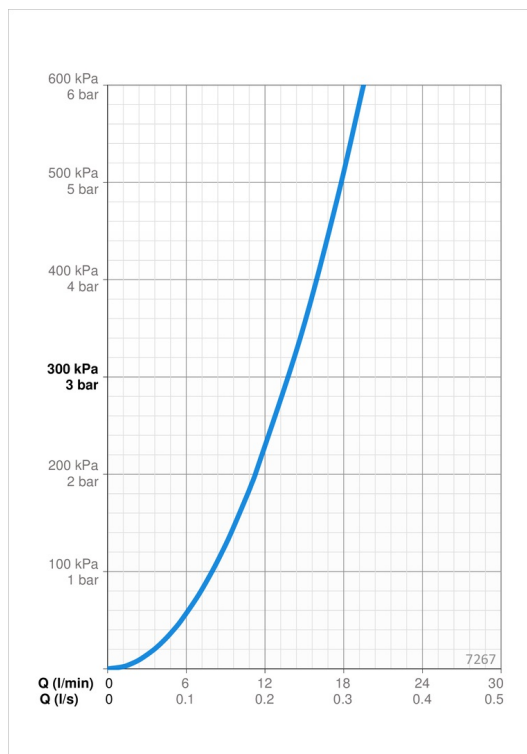
Lämmin vesi	max. +80°C
Käyttöpaine	150 - 1000 kPa
Liitäntäkoko	G1/2
Asennusveveys	CC150±3 mm
Materiaali	Messinki

Määräykset

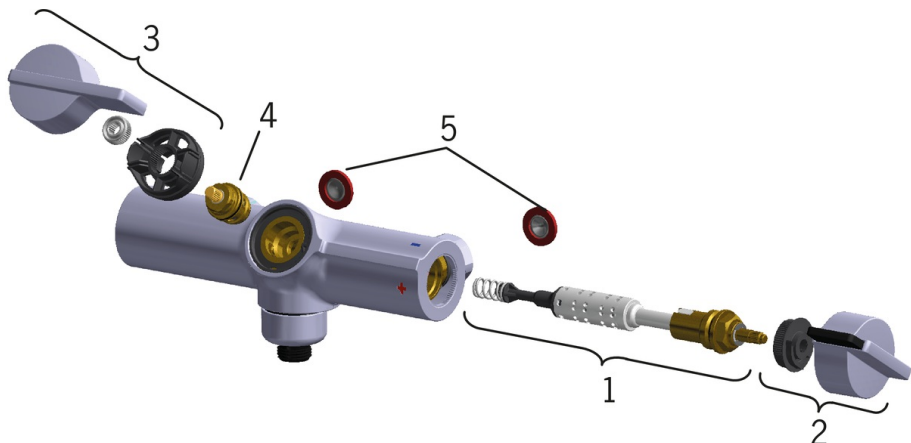
EN standardi	EN 1111
Äänituokka	II (ISO 3822)

Hyväksynyt ja Deklaraatiot

STF sertifikaatti	EUF129-21002459-TH3
-------------------	----------------------------



Varaosat



SP7267

	Nimi	Koodi	LVI
01	Pressostaatti-elementti	169940V	6422176
02	Apukahva	201044	6510138
03	Apukahva	201043	6510137
04	Käyttöventtiili	109390	6421201
05	Roskasiivilät, G3/4	198292/2	6422064