



9380BFZ Oras Electra Digital+ Pesuallashana, Bluetooth

EAN: 6414150101939
LVI: 6110449
static.oras.com/9380BFZ



Korkea kosketusvapaa pesuallashana jossa on lämmönsäätökahva. Poresuuttimessa säädettävä virtauskulma $\pm 10^\circ$. Älykäs sensoriteknologia Bluetooth-yhteydellä mahdollistaa hanan käytön seurannan ja asetusten muuttamisen helposti erillisen sovelluksen kautta. Integroitu veden lämpötilamittaus ehkäisee kuumaa vettä aiheuttaman palovammariskin. Hanassa on messinkirunko ja siinä on helppo sekä nopea 3S-kiinnitysjärjestelmä. Paristokäyttöinen 3 V, muutettavissa verkkovirralla 9 V. Hanan mukana tulee verkkovirran liitäntäkaapeli (L=650 mm). Hanassa on roskasihdit, yksisuuntaventtiilit ja joustavat kytkentäputket. Hana on liitettävissä Oras Digital Services -palveluun. Digitaalinen voimayksikkö tuottaa hanan tarvitseman sähkövirran veden virtauksesta, jolloin erillistä virtalähdettä ei tarvita.

Bluetooth Touchless faucet with tilt aerator. +/- 10° adjustment option.

Easy grip temperature lever for good grip and easy adjustment.

SMART intelligent bluetooth sensor with 3 optical lenses for improved performance supported by app connection for personalized and easy adjustment of sensor settings.

Supports Digital Network Service for remote monitoring and communication.

Intelligent temperature measurement and intelligent Antiscalding protection.

Brass casted construction and easy installation due to fast and easy 3S installation system.

Digital power module support Energy harvesting there requires no battery or power installation

- Pesuallas
- Public, Teollisuusala, Koti & asuminen
- Kosketusvapaa, Omavoimainen virtalähde, Bluetooth®
- Tasoasennus
- Kromi
- Kiinteä juoksuputki
- Poresuutin sisältää virtauksenrajoittimen, Säädettävä virtauskulma
- Lämmönsäätökahva
- Lämpötilansäädön rajoitin (jälkiasennettava)
- Sekoitusventtiili manuaaliselle lämpötilansäädölle, Yksisuuntaventtiilit, Roskasiivilät
- Advanced PSD sensor, Merkkivalo toiminnoille
- Joustavat kytkentäputket
- 3S-Installation -kiinnitysjärjestelmä

Tekniset tiedot

Virtaamatiedot

Virtaama 300 kPa (virtauksenrajoittimin)	0.09 l/s
Painehäviö virtaamalla (0.1 l/s)	375 kPa

Tekniset ominaisuudet

Lämmin vesi	max. +70°C
Käyttöpaine	100 - 1000 kPa
Liitäntäkoko	G3/8
Ulottuma	124 mm
Backflow prevention (EN1717)	EB
Materiaali	Messinki

Ohjelmistoasetukset

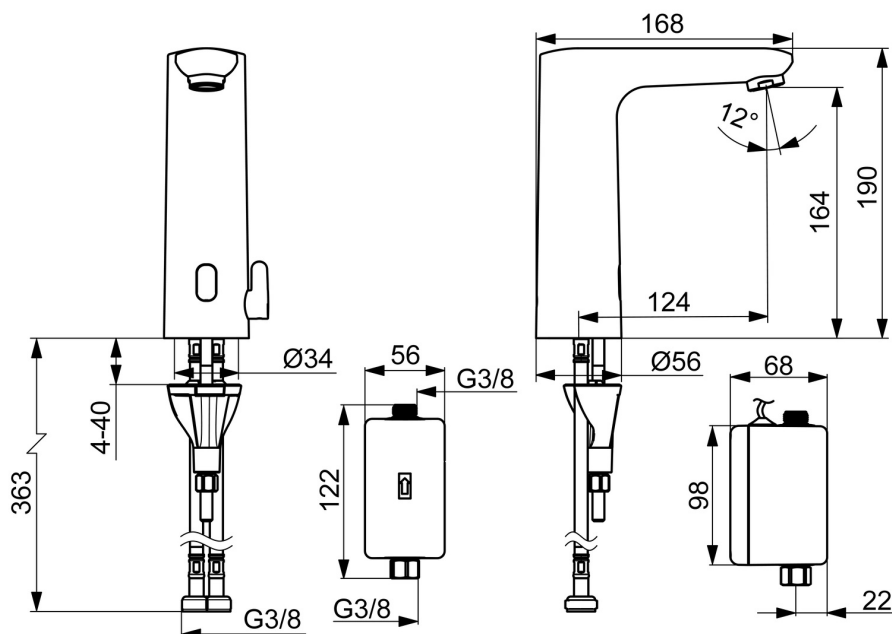
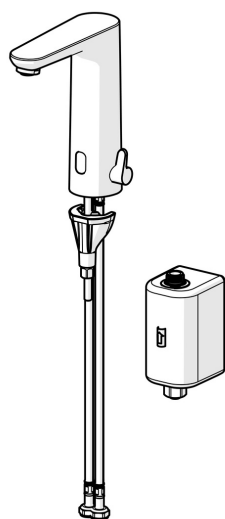
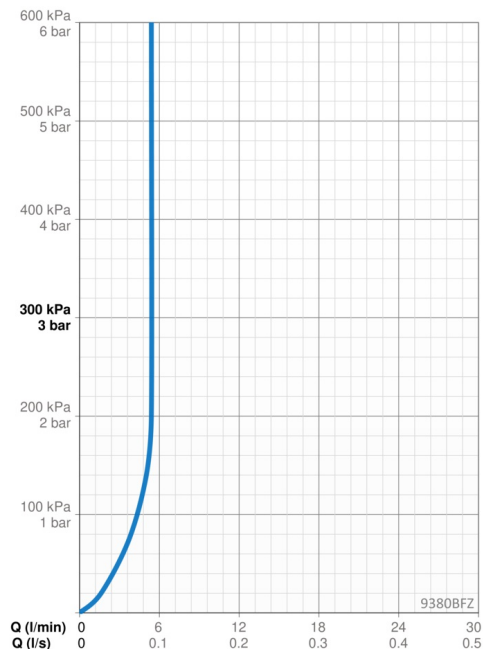
Jälkivirtaama-aika	3 s (1-20 s)
Automaattinen huuhtelu	off (off/1-120 h)
Automaattinen huuhteluaika	30 s (1-1800 s)
Max. virtaama-aika	2 min (1 - 1800 s)

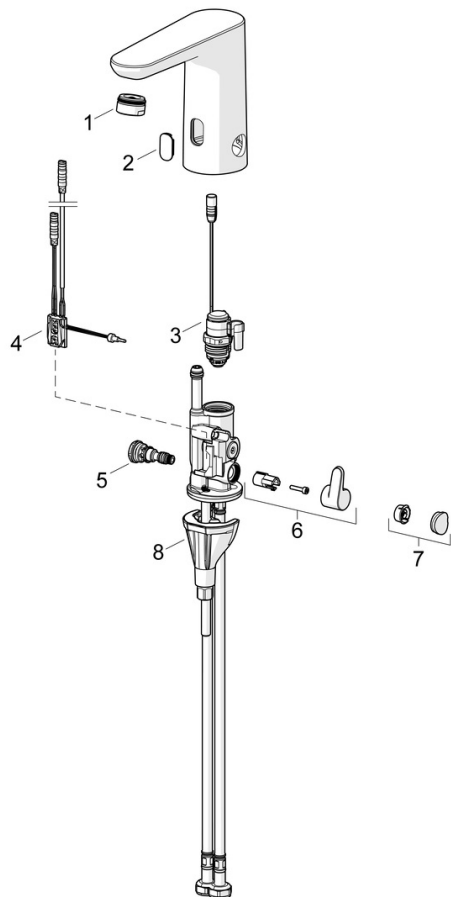
Elektroniikan tiedot

Paristo	LS17500 A Li-SOCl₂ Lithium 3.6V
Bluetooth versio	5.x (D060576)

Määräykset

EU Direktiivit	C E Radio Equipment Directive 2014/53/EU , Low Voltage Directive 2014/35/EU , EMC Directive 2014/30/EU , RoHS Directive 2011/65/EU
EN standardi	EN 15091, ETSI EN 301 489-1 V1.9.2 , ETSI EN 300 328 v2.2.2 , EN 61000-6-1:2007 , EN 61000-6-3:2007+A1:2011+AC:2012 , EN 60335-1:2012+A11+A13+A14+A15:2021, Part 19.11.4
Ääniluokka	I (ISO 3822)
Suojausluokka	IP 55





SP9260FZ

	Nimi	Koodi	LVI
01	Poresuutin, M24x1 HC PCA 7.0 l/min	1016723V	
02	Ikkuna	1014281V	
03	Magneettiventtiili täydellinen, 3 V	601307V	6420325
04	Sensori, 6/12 V, Bluetooth	1015155V	
05	Lämmösäädin	1000580V	
06	Lämmönsäätökahva	1016155V	
07	Peitenasta	1015252V	
08	Kiinnityssarja	602610V	6420634
N.I.	Paristo, 1,5 V AA Lithium	600599V	6420268