

# PUULÄMMITTEISET TUOTTEET



*#healingwithheat*

PUUKIUKAAT | KIUKAIDEN LISÄVARUSTEET | VEDENLÄMMITTIMET



SUOMI

# TERVEYTTÄ LÄMMÖLLÄ

#healingwithheat



## Sauna tekee hyvää sydämelle

Kun saunot 2–3 kertaa viikossa pienennät sydän- ja verisuonitautien riskiä yli 20 % verrattuna kerran viikossa saunoviin. Mitä useammin saunot niin riskit voivat vähentyä jopa 65 %.

Laukkanen, Khan, Zaccardi & Laukkanen 2015



## Saunominen parantaa unen laatua

Tiesitkö, että saunominen lisää syvän unen määrää ja vähentää valveilla oloa merkittävästi? Tässä yksi hyvä syy saunoa jo tänään.

Putkonen & Elomaa 1976



## Saunominen on verrattavissa liikuntasuoritukseen

Saunan lämpö tekee elimistöllesi samaa kuin liikunta. Sydän pumppaa enemmän verta ja pintaverisuonet laajenevat. Saunan tuoma lämpöhoito tarjoaa näin liikunnan hyötyjä myös niille, joille liikunta on vaikeaa tai mahdotonta.

Brunt, Howard, Francisco, Ely, Minston 2016



## Saunominen vähentää muistisairauksien riskiä

Tiesitkö, että saunomisella voit hidastaa tai jopa estää sairastumista muistisairauksiin? Kaksi saunomiskertaa viikossa vähentää dementian riskiä viidenneksellä niihin, jotka saunovat vain kerran viikossa. 4–7 kertaa viikossa saunovien riski sairastua muistisairauksiin on peräti yli 60 % pienempi.

Laukkanen, Kunutsor, Kauhanen & Laukkanen 2016



## Saunan lämpö hellii ihoa

Saunominen parantaa ihon aineenvaihduntaa, kun pintaverisuonet laajenevat ja kuljettavat enemmän verta saunomisen aikana. Iho voi hyvin, säilyttää kosteuden ja pysyy näin kimmoisimpana.

Viinikka 2020



## Saunominen hoitaa lihaksia

Saunassa on hyvä rentouttaa rasittuneita lihaksia liikuntasuorituksen jälkeen, mutta saunominen ennen liikuntasuoritusta ehkäisee lihasten kipeytymistä ja lisää niiden liikkuvuutta harjoituksen jälkeen.

Khamwong, Paungmali, Pirunsan & Joseph 2015

**HARVIA**

Sauna & Spa

Healing with heat

## SISÄLLYS

### TERVEYTTÄ LÄMMÖLLÄ 2

### VASTUULLISUUS 4

GreenFlame on Harvian vähäpäästöinen puukiuasmallisto 5

### PUUKIUKAAT 6

Valitse kiuas löylymieltymyksiesi mukaan 6  
Harvia Legend 9  
Harvia 22 GreenFlame 16  
Harvia Pro 21  
Harvia M3 26  
Harvia M3 SL 26  
Harvia 50 27  
Harvia 16 27

### KIUKAIDEN LISÄVARUSTEET 28

Teräspiiput 28  
Savuputket 31  
Kiukaan suojaseinät 32  
Kiukaan suoja-alustat 32  
Kiuaskivet 34  
Koristekivet 34  
Harvia Duo -lasiseinä 37

### VEDENLÄMMITYS 38

### SAUNATARVIKKEET 40

### TEKNISET TIEDOT 42

# VASTUULLISUUS



## Polta puuta puhtaasti puukiukaissa

Tiesitkö, että tavallasi sytyttää on myös ympäristövaikutuksia? Polttopuiden päältä sytyttäminen on ympäristöystävällisin ja energiatehokkain menetelmä, jossa savukaasut palavat puhtaammin ja tuottavat mahdollisimman vähän savua.

Vierestä löydät vinkkimme ekologisemman ja tehokkaamman puun polton saavuttamiseksi:

- 1 Aseta puut tulisijaan vaakatasoon jättäen noin puolet tulipesän tilasta tyhjäksi.
- 2 Pienemmät sytykepuut ja muut sytykkeet asetetaan puiden päälle.
- 3 Sytytä päälle asetetut sytykkeet useasta kohdasta, jotta tuli palaa tasaisesti alaspäin edeten.
- 4 Käytä kuivia puita, kosteiden puiden poltto tuhlaa energiaa.
- 5 Huolehdi tulisijan nuohoamisesta - nokeentuneet tulisijat ja hormit kuluttavat paljon energiaa.

## GreenFlame on Harvian vähäpäästöinen puukiuasmallisto

Harvian Legend GreenFlame, joka julkaistiin vuonna 2020, käyttää täysin uudistettua puun puhtaampaa palamista edistävää tulipesää. Tulipesän rakenne vähentää pienhiukkaspäästöjä viidenneksellä ja häkäpäästöjä 70 prosenttia verrattuna samankokoiseen puukiuasmalliin.

Harvia on aktiivisesti mukana Itä-Suomen yliopiston monivuotisessa KIUAS-2-hankkeessa, jonka tarkoituksena on vähentää puukiukaiden päästöjä ja kehittää sertifiointia kiukaiden hiukkaspäästöjen vertailuun. Uudistettu GreenFlame-tulipesä on osa Harvian pitkäaikaista kehitystyötä kohti puun puhtaampaa palamista ja päästöjen pienentämistä. Harvian pitkän tähtäimen suunnitelmana on puollittaa puukiukaiden pienhiukkaspäästöjä.

Harvia GreenFlame -tulipesä on optimoitu puun puhtaampaa palamista varten. Suuri lasiluukku tuo tunnelmaa samalla, kun kiukaan edistyksellinen palotekniikka ja pitkäkestoinen rakenne takaavat vastuullisempaa saunomista.

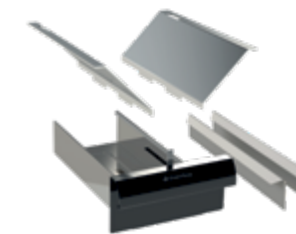
**Harvia Legend 240 GreenFlame** -puukiukaan suuren lasiluukun takana loimuava tuli palaa puhtaasti – sinä saat vain nauttia maagisen rauhoittavasta tunnelmasta. Keskipokoiseen saunaan sopiva kiukas on vähäpäästöinen, kestävä ja helppokäyttöinen. Mahtava kivimäärä takaa savusaunamaisen pehmeät löylyt. Tutustu tuotteeseen sivulla 11.



**Harvia 22 GreenFlame** on linjakas ja ajaton puukiukas, jonka suuri lasiluukku luo tunnelmaa ja tuo puhtaasti palavan tulen kauniisti esille. Keskipokoiseen saunaan sopiva kiukas on aiempaa vähäpäästöisempi GreenFlame-tekniikan ansiosta. Tutustu tuotteeseen sivulla 16.

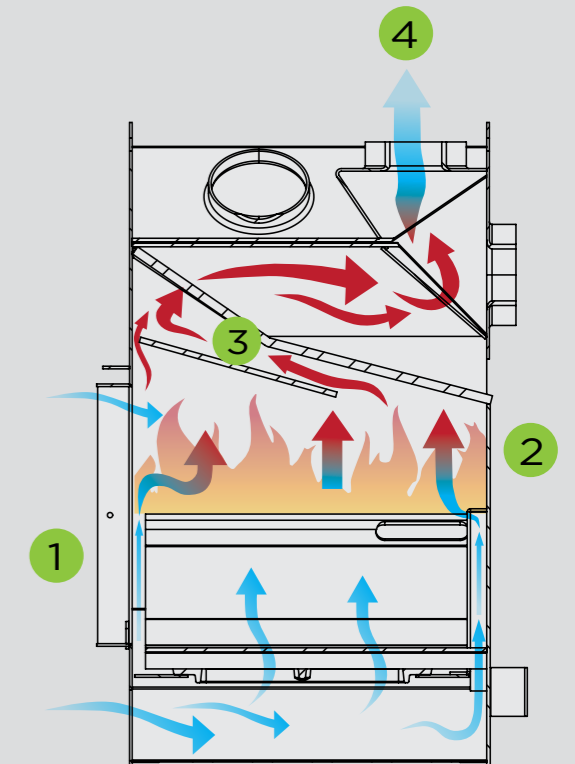


**Harvia Pro 20 GreenFlame** -tarvikepaketti muuttaa Harvia Pro 20 -kiukaasi vähäpäästöisemmäksi. Edistyksellinen GreenFlame-tekniikka tehostaa puun polttoa entisestään ja alentaa ympäristölle aiheuttamia päästöjä merkittävästi. Hallitumpi puun palaminen madaltaa päästöjä, kuten häkää ja pienhiukkaisia sekä tasoittaa kiukaan lämpötilaa, mikä mahdollistaa tuotteen entistä ekologisemman käytön ja pidentää sen ikää. Harvia Pro 20 GreenFlame -tarvikepaketti on helppo asentaa jälkikäteen Harvia Pro 20 -kiukaaseen.



## GreenFlame

- ✓ Edistyksellinen palotekniikka
- ✓ 70 % pienemmät häkäpäästöt
- ✓ Alhaisemmat pienhiukkaspäästöt
- ✓ Pitkäikäinen rakenne



- 1 Ilma ohjautuu tuhkalaatikon ja luukun kautta ohjautusti tulipesään.
- 2 Ilma sekoittuu tasaisesti palotapahtumaan ja saa aikaan puhtaan palamisen.
- 3 Kuumat palokaasut kiertävät kiukaan yläosan kanavistoa pitkin ja luovuttavat lämmön tehokkaasti kiukaan runkoon, kiviin ja saunaan.
- 4 Savukaasut poistuvat savupiippuun.

# PUUKIUKAAT



Kiukaan tehon valinnassa huomioitavaa:

- Aloita kiukaan tehon valinta mittaamalla saunasi kuutiolavuus.
- Jokaista eristämätöntä neliometriä kohti lisätään saunan tilavuuteen 1,2 kuutiota.
- Mikäli saunan sisäpinta on eristämätöntä hirttä, kerro kuutiolavuus 1,5:llä
- Kätevän saunalaskurin löydät osoitteesta [www.harvia.fi](http://www.harvia.fi)

Kiukaiden lisävarusteet

- Puulämmitteistä kiuasta valittaessa on hyvä huomioida myös saunan turvallisuutta lisäävät kiukaan lisävarusteet. Lisävarusteet ovat CE-hyväksytyt ja aina turvallisia käyttää.
- Kiukaan suojaosinilla voidaan pienentää kiukaan suojaetäisyyksiä ja sen tarvitsemaa tilaa saunassa
- Kiukaan suoja-alusta suojaa puseen lattian ja laattalattian vedeneristyksen. Alustan säätöjalat helpottavat myös kiukaan asennusta
- Savu- ja kulmaputkien avulla kiuas voidaan liittää helposti hormiin kiukaan päältä tai takaa
- Lämpöeristetty Harvian Teräspiippu soveltuu ulkosaunoihin ja sillä voidaan ohjata palokaasut turvallisesti ulos saunasta
- Piippumallin vesisäiliöllä lämmität helposti ja nopeasti lisää käyttövettä
- Legend-savuputkensuoja lisää kiukaan kivitilaa entisestään ja parantaa löylyominaisuuksia samalla pienentäen savuputken suojaetäisyyttä

Lisävarusteet  
löydät  
sivulta 28  
alkaen

## Valitse kiuas löylymieltymyksiesi mukaan

Pidätkö kovista ja kuumista löylyistä, onko kosteat ja pehmeät löylyt enemmän mieleesi vai kenties näiden yhdistelmä? Löylytaulukon avulla löydät omaan käyttöösi sopivan kiukaan, muistathan huomioida kiuasta valittaessa myös saunan koon.

### Pehmeät löylyt

Suuren kivimassan omaavat kiukaat ovat oikea ratkaisu, jos kaipaat pehmeitä löylyjä. Saunan lämpötila pysyy maltillisena ja suuri kivimassa takaa kosteat ja riittoiset löylyt. Puulämmitteisiin kiukaisiin voit lisätä Legend-piippusuojan, joka lisää kivimäärää entisestään.

### Kipakat löylyt

Perinteseet kuumat ja kipakat löylyt saat Harvian perinteisillä puulämmitteisillä kiukailla, joissa kivimäärä on pienempi kuin pilarimallin kiukaissa. Sauna lämpenee nopeasti kuumaksi ja tunnet löylyt ihollasi jokaisella heitolla.

Pehmeän löylyn omaavat kiukaat tunnistat tästä symbolista



Kipakan löylyn omaavat kiukaat tunnistat tästä symbolista



## Neljä kiuasvaihtoehtoa puulämmitteiseen saunaan



PERINTEINEN



VESISÄILIÖLLÄ



PILARIKIUKAAT



SEINÄNLÄPIMALLI

Kiuas	Löyly	Saunan koko
M3	☀☀☀	6-13 m <sup>3</sup>
M3 SL	☀☀☀	6-13 m <sup>3</sup>
Harvia 16	☀☀☀	6-16 m <sup>3</sup>
Harvia 22 GreenFlame	☀☀☀	9-18 m <sup>3</sup>
Harvia 22 ES GreenFlame	☀☀☀	9-18 m <sup>3</sup>
Harvia 22 RS GreenFlame	☀☀☀	9-18 m <sup>3</sup>
Harvia 22 LS GreenFlame	☀☀☀	9-18 m <sup>3</sup>
Pro 20	☀☀☀	8-20 m <sup>3</sup>
Pro 20 ES	☀☀☀	8-20 m <sup>3</sup>
Pro 20 RS	☀☀☀	8-20 m <sup>3</sup>
Pro 20 LS	☀☀☀	8-20 m <sup>3</sup>
Pro 20 SL	☀☀☀	8-20 m <sup>3</sup>
Pro 20 DUO	☀☀☀	8-20 m <sup>3</sup>
Legend 150	☀☀☀	6-13 m <sup>3</sup>
Legend 150 SL	☀☀☀	6-13 m <sup>3</sup>
Legend 240 GreenFlame	☀☀☀	10-20 m <sup>3</sup>
Pro 26	☀☀☀	10-26 m <sup>3</sup>
Pro 36	☀☀☀	14-36 m <sup>3</sup>
Pro 36 DUO	☀☀☀	14-36 m <sup>3</sup>
Legend 240 DUO	☀☀☀	10-24 m <sup>3</sup>
Legend 300	☀☀☀	14-28 m <sup>3</sup>
Legend 300 DUO	☀☀☀	14-28 m <sup>3</sup>
Harvia 50	☀☀☀	20-50 m <sup>3</sup>



# Legend

- tarinoita löylystä

Harvia Legend on tarina aitoudesta ja erittäin kestävästä Harvia-laadusta. Jokainen Harvia Legend on osa vuonna 1950 perustetun Harvian, nykyisin maailman suurimman kiuasvalmistajan, sankaritarinaa. Jokainen Legend-tuote on käsintehty, Harvian pajamestarin taidonnäyte. Valitse Legend – siitä alkaa sinun legendaarinen saunatarinasi.

Harvia Legend tarjoaa saunojalle löylyelämyksen, jolla ei ole vertaa. Tämä suuri kiuas vie saunojan aikakaudelle, jolloin kiuas sai syntynsä – se on kiuas aidoimmillaan. Legendin patinoitu teräskehikko pitää sisällään suuren kivimäärän, joka lämmitessään tuottaa mahtavat lölyt isompaankin saunaan. Kivitiilan avoimen rakenteen ansiosta koko kiukaan ulkopinta on saunojan käytössä löylynheittoa varten. Suureen kivimäärään varautunut lämpö mahdollistaa myös reilumman löylynheiton jopa matalassa lämpötilassa – saat saunaasi miellyttävän kosteat lölyt.



Legend 150  
WK150LD

### Harvia Legend 150

Harvia Legend 150 tarjoaa miellyttävän kosteat löylyt pienehkään saunaan. Kiuas on ilo silmälle ja kylpijille. Harvia Legend 150 on varustettu valuraudalla kehystetyllä lasiluukulla, jonka läpi tulen loimu luo saunaan lisää tunnelmaa. Kiukaassa on asennusta helpottavat säädettävät jalat.



Legend 300  
WK300LD

### Harvia Legend 300

Harvia Legend 300 antaa mahtavat löylyt keskisuuriin ja suuriin saunoihin. Kiukaassa on suuri tyylikäs, teräksellä kehystetty lasiluukku. Reilunkokoiseen tulitilaan mahtuu pidemmätkin polttopuut, max. 47 cm. Kiukaassa on asennusta helpottavat säädettävät jalat.



Legend 240 GreenFlame  
WK200LD

### Harvia Legend 240 GreenFlame

Harvia Legend 240 GreenFlame -puukiukaan suuren lasiluukun takana loimuava tuli palaa puhtaasti – sinä saat vain nauttia maagisen rauhoittavasta tunnelmasta. Keskipokoiseen saunaan sopiva kiuas on vähäpäästöinen, kestävä ja helppokäyttöinen. Mahtava kivimäärä takaa savusaunamaisen pehmeät löylyt.

Kiukaan sydän on täysin uudistunut GreenFlame-tulipesä, joka on kehitetty puhtaan palamisen ehoilla. Sen ansiosta puunpoltton pienhiukkaspäästöt ovat viidenneksen aiempaa alhaisemmat ja häkäpäästöt ovat 70 % pienemmät. Valitse ainutlaatuinen käsintehty Legend – siitä alkaa sinun legendaarinen saunatarinasi.



 GreenFlame

Kiuasmalli	Suositeltava saunan koko min-max. m <sup>3</sup>	Mitat lev x syv x kork mm	Suojaetäisyydet palaviiin materiaaleihin (ilman suojaseiniä) mm				Paino kg	Kivitila kg max.
			Kattoon	Sivuille	Taakse	Eteen		
WK150LD	6-13	530 x 530 x 740 (+30)	1000	200	250	500	58	120
WK300LD	14-28	600 x 660 x 1040 (+30)	1000	200	250	680	94	260
WK200LD	10-20	600 x 600 x 830 (+30)	1200	200	250	630	82	200



## Harvia Legend seinän läpi lämmitettävät kiukaat

Harvia Legend -puukiukaat tarjoavat löylyelämyksen, jolla ei ole vertaa. Musta teräskehikko pitää sisällään mahtavan kivimäärän. Suureen kivimäärään varautunut lämpö mahdollistaa reilumman löylynheiton jopa matalla lämpötilassa. Löyly ei lopu kesken, vaikka tuli hetkeksi sammuisikin. Harvian Legend Duo/SL -kiukaan tulipesä on saunatilan ulkopuolella ja kiuas asennetaan seinän läpi.

Legend-kiukaiden tulitilassa on nykyaikainen, palamisilmaa jakava arinarakenne. Osa palamisilmasta ohjataan tulitilan yläosaan, minkä ansiosta palaminen on tehokkaampaa ja puhtaampaa. Arinarakenne myös pidentää kiukaan käyttöikä. Tavallista pienemmät sivu- ja takapinnan suojaetäisyydet palaviin materiaaleihin mahdollistavat vapaamman laudesijoittelun.

## Harvia Legend SL

Legendin teräskehikko pitää sisällään mahtavan kivimäärän, josta lähtee mahtavan kosteat ja pehmeät löylyt. Kiuas sijoitetaan saunan puolelle ja puut laitetaan tulipesään seinän toiselta puolelta. Kiukaassa on säädettävät jalat ja myös luukun kätisyys on vaihdettavissa.



Legend 150 SL  
WK150LDSL

Legend 240 SL  
WK240LDSL

## Harvia Legend Duo

Ainutlaatuinen ratkaisu, jossa on yhdessä puulämmitteinen kiuas ja takka. Kiuas sijoitetaan saunan puolelle ja puut laitetaan tulipesään seinän toiselta puolelta. Kiukaassa on säädettävät jalat ja myös luukun kätisyys on vaihdettavissa.

Harvia Duo -kiukaat mahdollistavat vapaammat lauderatkaisut ja lisävarusteena myytävä suojakaide tekee saunomisesta ja saunassa liikkumisesta turvallista. Veden lämmittäminen onnistuu kätevästi Duo-puukiukaisiin erikseen saatavilla olevalla ja piippuun asennettavalla Legend-vesisäiliöllä. Saunomiskokemuksen kruunaat Harvia Legend -tarvikkeilla.



Legend 240 Duo  
WK240LDLUX

Legend 300 Duo  
WK300LDLUX

Kiuasmalli	Suositeltava saunan koko min-max. m <sup>3</sup>	Mitat lev x syv x kork mm	Suojaetäisyydet palaviin materiaaleihin (ilman suojaseiniä) mm				Paino kg	Kivitila kg max.
			Kattoon	Sivuille	Taakse	Eteen		
WK150LDSL	6-13	530 x (530 + 200) x 740 (+30)	1000	200	250	500	62	120
WK240LDSL	10-24	600 x (600 + 180) x 830 (+30)	1000	200	250	630	82	200
WK240LDLUX	10-24	600 x (600 + 180) x 830 (+30)	1000	200	250	630	95	200
WK300LDLUX	15-30	600 x (660 + 120) x 1040 (+30)	1000	200	250	700	99	260



Legend-kiukaiden lisävarusteet



Teräspiippu  
WHP1500M



Teräspiipun savupelti  
WHP270SPM



Legend savuputkensuoja  
WL300



Legend suojakaide  
SASP0240 / SASP0241



Legend-vedenlämmitin  
WP250LD



Kiukaan suojaseinä  
WL200



Tulisijan suoja-alusta  
WL100



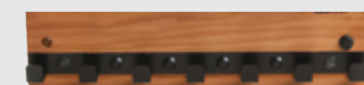
Legend-kiulu  
SASP0100



Legend-kauha  
SASP0101



Legend-puunkantoteline  
SASP0102



Legend-naulakko  
SASP0103



Legend-lämpömittari  
SASP0104



## Harvia 22 GreenFlame

Harvia 22 GreenFlame on linjakas ja ajaton puukiuas, jonka suuri lasiluukku luo tunnelmaa ja tuo puhtaasti palavan tullen kauniisti esille. Keskikokoiseen saunaan sopiva kiuas on aiempaa vähäpäästöisempi GreenFlame-tekniikan avulla. GreenFlame varmistaa hyvin hallitun palon, varman toiminnan ja pitkän käyttöiän kiukaalle.

22 GreenFlame -kiukaan kivimäärä lämmittää koko saunan nopeasti, tarjoten vaativallekin saunojalle sopivat lölyt. GreenFlame edustaa kiuas tekniikan edelläkävijän laatua. Kiukaan sydän on täysin uudistunut GreenFlame -tulipesä, joka on kehitetty puhtaan palamisen ehtoilla. Sen ansiosta puunpolton pienhiukkaspäästöt ovat viidenneksen aiempaa pienemmät ja häkäpäästöt ovat 70 % alhaisemmat. Uudistunut GreenFlame-tulipesä on osa Harvian pitkäjänteistä kehitystyötä puhtaan palamisen ja päästöjen vähentämisen eteen. Harvia on asettanut pitkän aikavälin tavoitteekseen puolittaa puukiukaiden pienhiukkaspäästöt.

Vesisäiliöllisillä GreenFlame -kiukailla voit lämmittää samanaikaisesti saunan kanssa kylpyvetesi viidenneksen alhaisemmilla päästöillä. Saunasisustukseksi perusteella voit valita sinulle parhaiten soveltuvan mallin. Vesisäiliö on joko kiinteästi edessä (ES), oikealla (RS) tai vasemmalla (LS) sivulla. Vesisäiliö on käytännöllisesti kiukaan alaosassa, josta kuuma vesi on turvallista laskea astiaan.



 GreenFlame



22 GreenFlame  
WKPH22GM



22 GreenFlame Es  
WKPH22GESM



22 GreenFlame LS  
WKPH22GLSM



22 GreenFlame RS  
WKPH22GRSM

Kiuasmalli	Suositeltava saunan koko min-max. m <sup>3</sup>	Mitat lev x syv x kork mm	Suojaetäisyydet palaviin materiaaleihin (ilman suojaseiniä) mm				Paino kg	Kivitila kg max.
			Kattoon	Sivuille	Taakse	Eteen		
WKPH22GM	9-18	450 x 510 x 770 (+30)	1265	400	380	500	73	40
WKPH22GESM	9-18	450 x 660 x 770 (+30)	1265	400	380	500	83	40
WKPH22GLSM	9-18	550 x 510 x 770 (+30)	1265	400	380	500	78	40
WKPH22GRSM	9-18	550 x 510 x 770 (+30)	1265	400	380	500	78	40



## Harvia 22 GreenFlame -kiukaiden lisävarusteet



### Harvia 22 GreenFlame



### Harvia 22 GreenFlame ES



### Harvia 22 GreenFlame LS/RS





## Harvia Pro

Klassisesta Harvia Pro -tuoteperheestä löytyvät kiukaat keskikokoisista saunoista suuriin hirsisaunoihin. Pro-kiuasmallisto pitää sisällään myös vesisäiliölliset ja seinän läpi asennettavat kiukaat. Harvian Pro-mallisto tunnetaan laadukkaana ja pitkäikäisenä lämmönlähteenä, joka lämmittää saunan nopeasti taaten erinomaiset lölyt.

Harvia Pro -perusmalleissa kiukaan etuosa ja yläpinta on valmistettu ruostumattomasta teräksestä, joka on helppo pitää puhtaana. Kiukaan sivut ovat maalattu mustaksi ja lasisen luukun läpi loimuava tuli valaisee saunaa luoden tunnelmaa. Käytöksen vaihtaminen lisää käyttömukavuutta ja turvallisuutta. Pro-kiukaiden huolto ja asennus on helppoa ja kiukaan säätöjalat mahdollistavat tukevan asennuksen. Kiukaan puhdistusta helpottaa erilliset huoltoluukut palokanavistossa ja iso tuhkalaatikko, joka on helppo tyhjentää.

Perinteiset kiuasmallit: Pro 20, Pro 26 ja Pro 36 soveltuvat keskikokoisesta saunasta aina suureen hirsisaunaan. Vesisäiliöllisillä malleilla kuumennat veden nopeasti kieuvan kuumaksi ja vettä viilentämällä se riittää useammalle saunojalle kylpyvedeksi.

Saunan ulkopuolelta lämmitettävät Harvia Pro 20 SL, Pro 20 DUO ja Pro 36 DUO -kiuasmallit yhdistävät perinteisen puukiukaan käytön ja luo tunnelmaa. Seinän läpi asennettavissa kiuasmalleissa puut lisätään kiukaaseen saunan ulkopuolelta ja samalla kiukaan lasiluukku luo takan tunnelmaa toiseen huoneeseen. Kiukaan käyttö on vaivatonta ja saunatilän puhtaanapito helppoa.

Harvia Pro -mallistosta löydät puulämmitteisen kiukaan jokaiseen käyttötarpeeseen. Laaja lisävarustevalikoima ja kiukaan monipuoliset liitettävyydet takaavat laajat asennusmahdollisuudet.



Harvia Pro 20  
WKP200



Harvia Pro 26  
WKP260



Harvia Pro 36  
WKP360

Kiuasmalli	Suositeltava saunan koko min-max. m <sup>3</sup>	Mitat lev x syv x kork mm	Suojaetäisyydet palaviin materiaaleihin (ilman suojaseiniä) mm				Paino kg	Kivitila kg max.
			Kattoon	Sivuille	Taakse	Eteen		
WKP200	8-20	430 x 510 x 760 (+30)	1300	300	300	300	60	40
WKP260	10-26	430 x 510 x 810 (+30)	1280	375	375	375	65	50
WKP360	14-36	510 x 510 x 810 (+30)	1250	500	500	500	70	60





Harvia Pro 20 ES  
WKP200ES

## Harvia Pro 20 ES

Mökkisaunojen suosikki Harvia Pro 20 ES on käytännöllinen kiuas, joka antaa kunnon löylyt. Kiukaan etuosassa on helppokäyttöinen, 20 litran vesisäiliö. Vesi kuumenee samanaikaisesti, kun kiuas lämpenee löylykuntoon. Vesisäiliössä on hana sivulla ja hanan kätsisyys on vaihdettavissa. Valuraudalla kehystetyn lasiluukun läpi loimuava tuli luo saunaan lisää tunnelmaa. Jykevä tulikansi takaa kestävyuden. Kiukaassa on suuri kivitila ja teräksinen yläsäleikkö. Kiuas on varustettu säädettävillä jaloilla. Harvia Pro 20 ES -kiukaan ulkovaippa on maalattu grafiitin mustaksi.



## Harvia Pro 20 LS ja Pro 20 RS

Sivulla sijaitsevalla vesisäiliöllä varustetut Harvia Pro 20 LS ja Pro 20 RS ovat käytännöllisiä kiukaita, jotka antavat kunnon löylyt. Vesi kuumenee tilavassa 30 litran säiliössä samanaikaisesti, kun kiuas lämpenee löylykuntoon. Valuraudalla kehystetyn lasiluukun läpi loimuava tuli luo saunaan lisää tunnelmaa. Jykevä tulikansi takaa kestävyuden. Kiukaassa on suuri kivitila ja teräksinen yläsäleikkö. Kiukaat on varustettu säädettävillä jaloilla.

Harvia Pro 20 LS -kiukaassa vesisäiliö on vasemmalla (L = left) ja Pro 20 RS -kiukaassa oikealla (R = right). Yhdessä Harvia Pro 20 ES -mallin kanssa vesisäiliökiukaista on helppo valita omaan saunaan sopivin malli.



Harvia Pro 20 LS  
WKP200LS



Harvia Pro 20 RS  
WKP200RS

Kiuasmalli	Suositeltava saunan koko min-max. m <sup>3</sup>	Mitat lev x syv x kork mm	Suojaetäisyydet palaviin materiaaleihin (ilman suojaesineitä) mm				Paino kg	Kivitila kg max.
			Kattoon	Sivuille	Taakse	Eteen		
WKP200ES	8-20	430 x 650 x 760 (+30)	1300	300	300	300	75	40
WKP200RS	8-20	580 x 510 x 760 (+30)	1300	300	300	300	65	40
WKP200LS	8-20	580 x 510 x 760 (+30)	1300	300	300	300	65	40

## Harvia Pro 20 SL

Harvia Pro 20 SL -puukiukaan lasiluukun takana loimuava tuli luo takahuoneen tunnelmaa mahdollistaen kiukaan lämmityksen saunan ulkopuolelta. Rentoudu takkatulen loimussa samalla, kun saunasi lämpöä nautinnollisia löylyhetkiä varten seinän toisella puolen.

Harvia Pro 20 SL -kivas on keskisuurten saunojen väkevien löylyjen lähde. Kiukaan kivitila takaa aina nautinnolliset löylyt ja kuumen saunan lyhyessä ajassa. Mallissa on asennusta helpottavat säädettävät jalat, joiden avulla esimerkiksi savuaukon korkeus on helppo säätää oikealle kohdalle. Kivas voidaan varustaa piippumallin vedenlämmittimellä.

Harvia SL -kiukaat mahdollistavat vapaammat lauderatkaisut. Veden lämmittäminen onnistuu kätevästi puukiukaisiin erikseen saatavilla olevalla ja piippuun asennettavalla vesisäiliöllä.



Harvia Pro 20 SL  
WK200SL

## Harvia Pro 20 Duo ja Harvia Pro 36 Duo

Harvia Pro DUO -puukiukaan suuren lasiluukun takana loimuava tuli luo takahuoneen tunnelmaa mahdollistaen kiukaan lämmityksen saunan ulkopuolelta. Rentoudu takkatulen loimussa samalla, kun saunasi lämpöä nautinnollisia löylyhetkiä varten seinän toisella puolen.

Harvia Pro DUO -kivas on keskisuurten saunojen väkevien löylyjen lähde. Kiukaan kivitila takaa aina nautinnolliset löylyt ja kuumen saunan lyhyessä ajassa. Mallissa on asennusta helpottavat säädettävät jalat, joiden avulla esimerkiksi savuaukon korkeus on helppo säätää oikealle kohdalle. Kivas voidaan varustaa piippumallin vedenlämmittimellä. Kiukaan ulkokuori on ruostumattomasta teräksestä.

Harvia DUO -kiukaat mahdollistavat vapaammat lauderatkaisut. Veden lämmittäminen onnistuu kätevästi puukiukaisiin erikseen saatavilla olevalla ja piippuun asennettavalla vesisäiliöllä.



Harvia Pro 20/36 DUO  
WK200SLUX, WK360SLUX

Kiukasmalli	Suositeltava saunan koko min-max. m <sup>3</sup>	Mitat lev x syv x kork mm	Suojaetäisyydet palaviin materiaaleihin (ilman suojaseiniä) mm				Paino kg	Kivitila kg max.
			Kattoon	Sivuille	Taakse	Eteen		
WK200SL	8-20	430 x (510+220) x 760 (+30)	1300	300	300	300	70	40
WK200SLUX	8-20	430 x (510+220) x 760 (+30)	1300	300	300	300	80	40
WK360SLUX	14-36	510 x (510+280) x 810 (+30)	1250	500	500	500	80	60

## Harvia Pro -kiukaiden lisävarusteet

 Teräspiippu, musta WHP1500M	 Teräspiipun savupelti, musta WHP270SPM	 Teräspiippu, steel WHP1500	 Teräspiipun savupelti, steel WHP270SP
<b>Pro 20</b>  Kiukaan suojaseinä sivu WL500	 Kiukaan suojaseinä täysi WL550	 GreenFlame KIT WXPRO20KIT1	 Tulisijan suoja-alusta WL100
<b>Pro 26</b>  Kiukaan suojaseinä sivu WL700	 Kiukaan suojaseinä täysi WL750		 Tulisijan suoja-alusta WL100
<b>Pro 36</b>  Kiukaan suojaseinä sivu WL800	 Kiukaan suojaseinä täysi WL850		 Tulisijan suoja-alusta WL110
<b>Pro 20 ES</b>  Kiukaan suojaseinä sivu WL700	 Kiukaan suojaseinä täysi WL750	 GreenFlame ES KIT WXPRO2ESKIT	 Tulisijan suoja-alusta WL100
<b>Pro RS/LS</b>  Kiukaan suojaseinä sivu WL500	 Kiukaan suojaseinä täysi WL590	 GreenFlame KIT WXPRO20KIT1	 Tulisijan suoja-alusta WL110

SL- ja DUO  
-kiukaiden  
lisävarusteet  
löydät  
sivulta 43



Kiukaiden  
lisävarusteet  
löydät  
sivulta 43

## Harvia M3

Harvia M3 on muotoilultaan klassisen tyylikäs kiuas, joka sopii pienehköön puulämmitteiseen saunaan. Se tekee saunomisesta miellyttävän elämyksen ja tuo perinteisen saunan tunnelmaa. Kiukaan luovuttama tasainen lämpö sekä tehokas tulen- ja ilmankierto takaavat nautinnolliset lölyt.

Kiukaat voidaan varustaa piippumallin vedenlämmittimellä. Harvia M3 on varustettu lasiluukulla, jonka läpi tulen loimu pääsee luomaan saunaan lisää tunnelmaa. Kiukaan värinä on tyylikäs grafiitin musta, ja sen yläsäleikkö on ruostumatonta terästä.



Harvia M3  
WKM3

## Harvia M3 SL

Harvia M3 SL -puukiukaan lasiluukun takana loimuava tuli luo takahuoneen tunnelmaa mahdollistaen kiukaan lämmityksen saunan ulkopuolelta. Rentoudu takkatulen loimussa samalla, kun saunasi lämpeää nautinnollisia lölyhetkiä varten seinän toisella puolen.

Harvia M3 SL -kiuas on pienten perhesaunojen väkevien löylyjen lähde. Kiukaan kivitila takaa aina nautinnolliset lölyt ja kuuman saunan lyhyessä ajassa. Mallissa on asennusta helpottavat säädettävät jalat, joiden avulla esimerkiksi savuaukon korkeus on helppo säätää oikealle kohdalle. Kiuas voidaan varustaa piippumallin vedenlämmittimellä. Kiukaan ulkovaippa on ruostumattomasta teräksestä.

Harvia SL -kiukaat mahdollistavat vapaammat lauderatkaisut. Veden lämmittäminen onnistuu kätevästi puukiukaisiin erikseen saatavilla olevalla ja piippuun asennettavalla vesisäiliöllä.



Harvia M3 SL  
WKM3SL



Harvia 16  
WKP160

## Harvia 16

Harvia 16 -kiuas on hehkuvan lämmön ja hyvien löylyjen lähde pienehköihin saunoihin. Valuraudalla kehystetyn lasiluukun takana loimuava tuli luo saunaan tunnelmaa. Luukun käisyys on vaihdettavissa.

Harvian kiukaiden tulitila ja palokanavat on suunniteltu siten, että sauna lämpenee nopeasti ja puhtaasti.



## Harvia 50

Harvia 50 on yhteisökiukaiden kuningas, joka on suunniteltu löylyttämään isoakin ryhmiä samalla kertaa. Mahtava kivi määrä takaa tasaiset lölyt suuressa tilassa. Kiukaan antamissa lölyissä on vanhan ajan henkeä, suomalaista saunaperinnettä. Harvia 50 on suunniteltu muun muassa leiri- ja urheilukeskusten sekä palvelualan yritysten käyttöön. Kiukaan väri on tyylikäs, grafiitin musta.



Harvia 50  
WK500

Kiuasmalli	Suositeltava saunan koko min-max. m <sup>3</sup>	Mitat lev x syv x kork mm	Suojaetäisyydet palaviin materiaaleihin (ilman suojaseiniä) mm				Paino kg	Kivitila kg max.
			Kattoon	Sivuille	Taakse	Eteen		
WKP160	6-16	420 x 450 x 735	1300	300	350	400	46	36
WKPM3	6-13	390 x 430 x 710	1300	300	300	300	45	30
WKM3SL	6-13	390 x (430+220) x 710 (+30)	1300	300	300	300	50	30
WK500	20-50	510 x 720 x 1050 (+30)	1250	500	500	500	160	120

# KIUKAIDEN LISÄVARUSTEET

## Teräspiiput

Harvian teräspiiput ovat lämpöeristettyjä ja ruostumattomasta teräksestä valmistettuja, korkeita lämpötiloja kestäviä, piipuratkaisuja ulkosauvojen kiukailla. Moduulirakenteiset piiput on helppo asentaa joustavasti erilaisiin kohteisiin, kuten ulkosauvoihin ja tynnyrisauvoihin. Piiput ovat jatkettavissa aina viiteen metriin asti jatkopalojen avulla. Teräspiipun jatkopalat korottavat piippua puolen metrin tai metrin kerrallaan. Kierteet mahdollistavat moduulien helpon asennuksen ja kiinnittämisen. Savupeltimoduulin avulla voidaan rajoittaa lämpövuotoja saunarakennuksessa saunan käytön jälkeen. Asennus on helppo viimeistellä kohteeseen parhaiten soveltuvalla tarvikepaketilla, joka sisältää kaiken tarpeellisen, kuten sadekaulus, lämpöeristyksen ja läpiviennin suojasuojat. Harvian teräspiiput ja niiden moduulit ovat CE-hyväksytyt.

Harvian teräspiippumoduleilla syntyy toimiva kokonaisuus

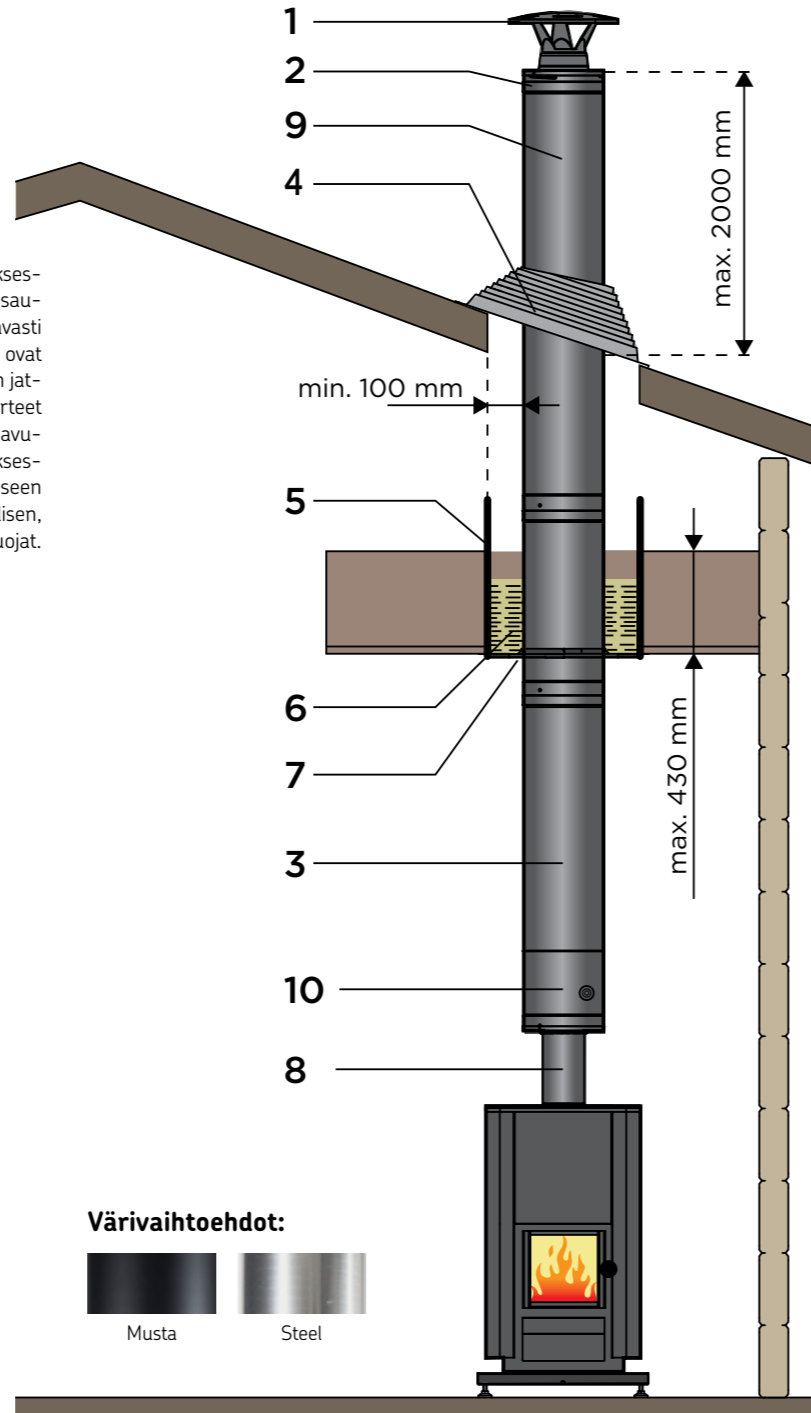
### Teräspiippusetti WHP1500M

- 1 Sadehattu
- 2 Yläpäätty
- 3 Teräspiippu
- 4 Sadekaulus (kumia) ja kiristyspanta
- 5 Läpiviennin suojavaippa
- 6 Läpivientieriste
- 7 Läpivientikaulus
- 8 Eristämätön savuputki 1 m, (katkaistaan sopivan mittaiseksi)

### Teräspiipun lisämoduulit

- 9 Teräspiipun jatke 1,0 m WHP1000M
- 10 Teräspiipun savupelti, WHP270SPM

Tarkempia ohjeita paloturvallisuusepäilyistä antaa paikkakuntasi paloviranomainen.



Esimerkki välitilallisen saunan piippukokonaisuudesta

## Aloitussarjat

### Teräspiippusetti perinteisiin saunoihin

Teräspiipun aloitussarja perinteiseen ulkosauvaan, jossa katto on kalvea ja katon vältilä on lämpöeristetty. Aloitussarja sisältää tarvikepaketin, jolla voit viimeistellä asennuksen, lämpöeristyksen ja vesitiiveyden. Aloitussarja on 1,5 metriä korkea ja pituutta voidaan jatkaa helposti lisämoduuleilla. Värit: teräs tai musta.

#### Toimitussisältö:

- 1,5 m teräspiippu
- Tarvikelaatikko, jossa on 1,0 m eristämätöntä savuputkea, sadehattu, kuminen sadekaulus, sadekauluskiinnityssarja, teräksinen läpivientikaulus sisäkattoon, läpivientieriste ja -suojus.



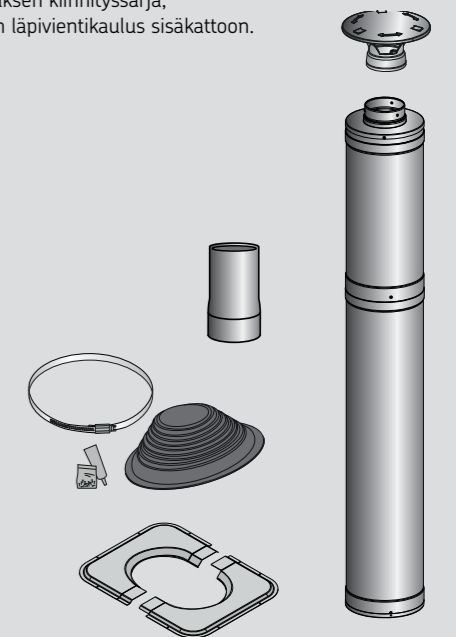
WHP1500 / WHP1500M (musta)

### Teräspiippusetti tynnyrisauvoihin

Teräspiipun aloitussarja tynnyrisauvoihin. Aloitussarja sisältää tynnyrisauvaan soveltuvan tarvikepaketin, jolla voit viimeistellä asennuksen ja vesitiiveyden. Aloitussarja on 1,5 metriä korkea ja pituutta voidaan jatkaa helposti lisämoduuleilla. Värit: teräs tai musta.

#### Toimitussisältö:

- 1,5 m teräspiippu
- Tarvikelaatikko, jossa on sadehattu, kuminen sadekaulus, sadekauluskiinnityssarja, teräksinen läpivientikaulus sisäkattoon.



WHP1500BS / WHP1500BSM (musta)

## Lisämoduulit

Sopivat aloitussarjoihin

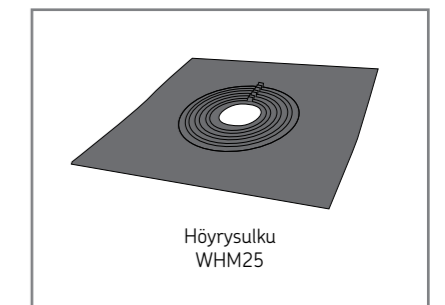


Savupelti  
WHP270SP  
WHP270SPM (musta)

Teräspiipun jatke 0,5 m  
WHP500  
WHP500M (musta)

Teräspiipun jatke 1 m  
WHP1000  
WHP1000M (musta)

## Lisätarvikkeet



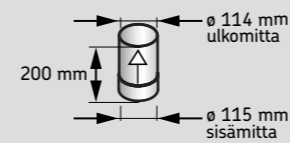
Höyrysulku  
WHM25



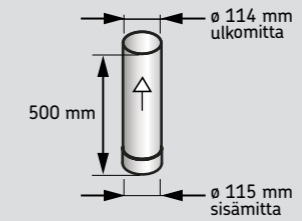
## Savuputket

Savuputkia, joiden valmistusmateriaalina on ruostumaton tai polttomaalattu teräs, on saatavana kaikkiin Harvian puulämmitteisiin kiukaisiin (paitsi Harvia 50). Harvian savuputket ovat CE-merkittyjä.

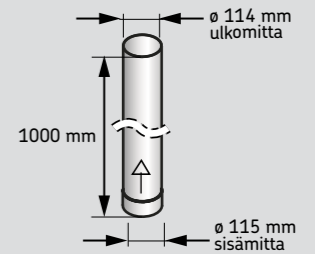
**SAVUPUTKI 0,2 m**  
WZ11520, kiiltävä RST 0,7 mm



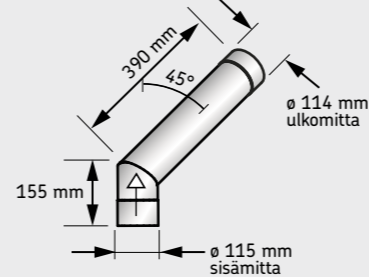
**SAVUPUTKI 0,5 m**  
WZ050M, maalattu teräs 2,0 mm  
WZ11550, kiiltävä RST 0,7 mm



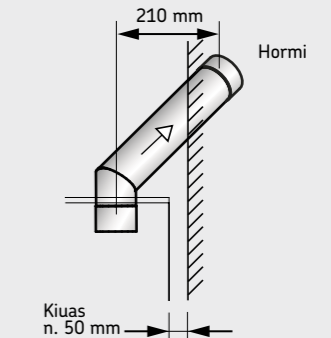
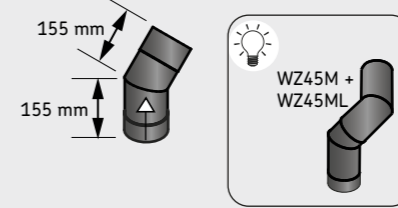
**SAVUPUTKI 1,0 m**  
WZ100M, maalattu teräs 2,0 mm  
WZ115100, kiiltävä RST 0,7 mm



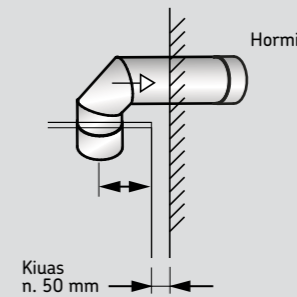
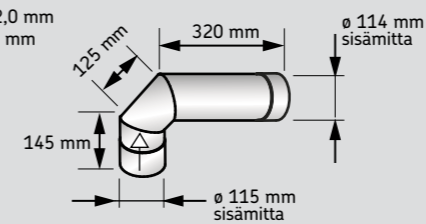
**KULMAPUTKI 45°**  
WZ45M, maalattu teräs 2,0 mm  
WZ45ST, kiiltävä RST 0,7 mm



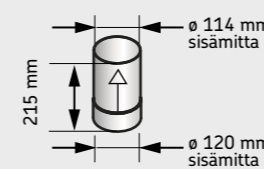
WZ45ML, maalattu teräs 2,0 mm



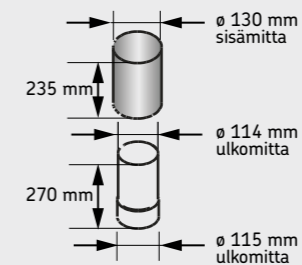
**KULMAPUTKI 90°**  
WZ90M, maalattu teräs 2,0 mm  
WZ90ST, kiiltävä RST 0,7 mm



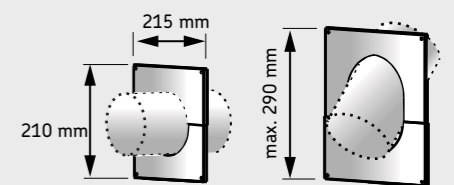
**SUPISTUSPUTKI 120/115**  
WZ115120, kiiltävä RST 0,7 mm



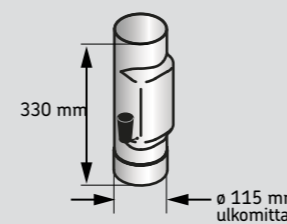
**SÄTEILYSUOJA**  
WZ020130, kiiltävä RST 0,7 mm



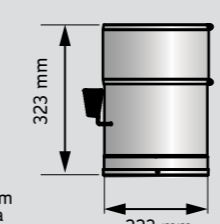
**SAVUPUTKEN LÄPIVIENTIKAULUS**  
WZ020115, kiiltävä RST 0,7 mm



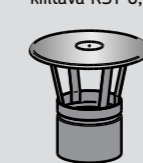
**SAVUPELTI**  
WZ115030SP,  
kiiltävä RST 0,7 mm



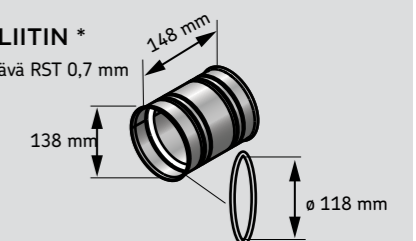
**SAVUPELTI**  
WHP270SP, kiiltävä RST  
WHP270SPM, musta



**SADEHATTU**  
WZ030115,  
kiiltävä RST 0,7 mm



**MUURAUSLIITIN \***  
WZ011115, kiiltävä RST 0,7 mm



Muurausliitin muurataan hormireikään ja muita tiivistyksiä ei tarvita – helppoa ja siistää. Sisäpuolella on tiiviste. Muurausliitintä voidaan käyttää sekä taka-että yläliitännässä.





Yhteensopivat  
suoja-alustat  
löydät  
sivulta 43

## Kiukaan suojaseinät

Kestävät, testatut ja turvalliset Harvia-suojaseinät pienentävät huomattavasti suojaetäisyyksiä palaviin materiaaleihin; käytännössä kiuas siis mahtuu pienempään tilaan. Hirsirakenteisten seinien laskehtiminen ei ole este suoja-seinän käytölle. Harvia-suojaseinä ja CE-merkitty Harvia-kiuas muodostavat yhdessä toimivaksi testatun kokonaisuuden.

Suojaseinä kiinnittyy kiukaaseen ja sen muoto mukailee kiukaan muotoja, joten kokonaisuus on entistä linjakkaampi. Suojaseinät ovat kiuasmallikohtaisia, joten kompromisseja ei ole tarvinnut tehdä muotoilussa tai suojauskyvyssä.

Suojaseinästä on saatavana sekä täysi versio, että yhden sivun suoja, joka on asennettavissa kummalle puolelle kiuasta tahansa. Suojaseinä on valmistettu maalatusta, alumiinisinkitystä teräslevystä. Sen voi asentaa vaakasuunnassa jopa 50 millimetrin päähän palava-aineisista materiaaleista.

## Kiukaan suoja-alustat

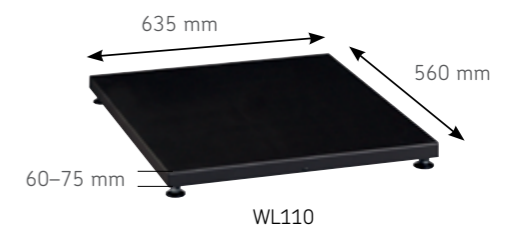
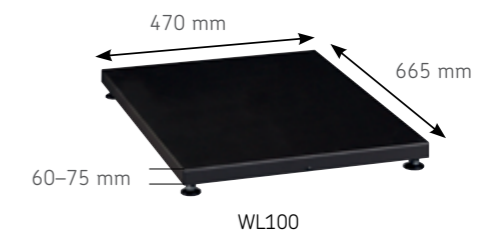
Suoja-alustaa käytetään tarpeen mukaan esimerkiksi silloin, kun tulisija asennetaan vesieristetyille laattalattialle.

**Huom!** Lattia tulisijan edestä täytyy suojata kipinäpellillä.



Suojaseinä	Kiuasmallit
	WL400 M3 M3SL
	WL425 Harvia 16
	WL450 M3 M3SL
	WL475 Harvia 16
	WL500 Pro 20 Pro 20 LS Pro 20 RS Pro 20 Pro 20 SL Pro 20 Duo
	WL525 22 GreenFlame
	WL530 22 GreenFlame ES
	WL550 Pro 20 Pro 20 Pro 20 SL Pro 20 Duo
	WL575 22 GreenFlame
	WL580 22 GreenFlame ES
	WL585 22 GreenFlame LS 22 GreenFlame RS

Suojaseinä	Kiuasmallit
	WL590 Pro 20 LS Pro 20 RS
	WL600 Pro 20 ES
	WL650 Pro 20 ES
	WL700 Pro 26
	WL750 Pro 26
	WL800 Pro 36 Pro 36 Duo
	WL850 Pro 36 Pro 36 Duo
	WL200 Legend 150 Legend 150 SL Legend 240 GreenFlame Legend 240 SL/Duo Legend 300 Legend 300 Duo



## Kiuaskivet

### Oliviinidiabaasi

Rakenteeltaan kestävä sekä ominaispanoltaan korkea oliviinidiabaasi vaa ja luovuttaa lämpöä hyvin tarjoten loistavat lölyt.

- AC3000, Ø 5–10 cm, 20 kg/ltk
- AC3020, Ø 10–15 cm, 20 kg/ltk

### Elite Pro Heavy Duty

Laadukkaimmasta suomalaisesta oliviinidiabaasista valmistetut Elite Pro Heavy Duty -kiuaskivet ovat lämpökäsitelty noin 1000 asteessa, varmistaen niiden pitkän käyttöiän ja tehden niistä erinomaisen kivivalinnan aktiivisessa käytössä oleviin julkiskohteisiin.

- AC3050, Ø 5–10 cm, 20 kg/ltk
- AC3055, Ø 10–15 cm, 20 kg/ltk

### Musta vulkaniitti

Tumma vulkaniitti on pienirakeinen tummanharmaa kiuaskivi, joka kasuessaan muuttuu mustaksi luoden uniikin ulkonäön saunakokonaisuudelle.

- AC3040, Ø 5–10 cm, 20 kg/ltk
- AC3045, Ø 10–15 cm, 20 kg/ltk

### Pyöristetyt kiuaskivet

Pyöristetyt oliviinidiabaasi-kiuaskivet muistuttavat luonnon pyöreitä kiviä suurista koskista ja viimeistelevät näyttävästi kiukaan pintakerroksen. Pienen kivitiilan omaavissa sähkö- sekä puulämmitteisissä kiukaissa suosittelemme pyöreiden kiuaskivien käyttämistä samaa kokoluokkaa olevien lohkopintaisten kiuaskivien päällä, jotka lisäävät veden höyrystymispintaa alempana kivitilassa. Näin ollen vesi ei pääse valumaan suoraan kivitilan lävitse. Tällä yhdistelmällä mahdollistat pehmeät lölyt ja tehokkaan lämmöntuotannon.

- R-991, Ø 5–10 cm, 15 kg/ltk
- R-995, Ø 10–15 cm, 20 kg/ltk

## Koristekivet

### Red Granite -koristekiviä tunnelman luontiin

Punainen graniitti on näyttävä koristekivi, jolla tuot pehmeiden lölyjen lisäksi lämmintä tunnelmaa saunatilaasi.

- AC5000, Ø 5–10 cm, 10 kg/ltk

### Valkoisia koristekiviä kiukaan kruunuksi

Valkoiset koristekivet tarjoavat pehmeän lölyyn ja luovat raikkaan puhtaan viimeistelyn saunaasi.

- AC4000, Ø 5–10 cm, 10 kg/ltk



### Vuosittainen kiuaskivien uusiminen:

- pidentää kiukaan elinikää
- säästää energiaa
- pitää saunatilan siistinä
- takaa parhaan sauna- ja lölyelämyksen



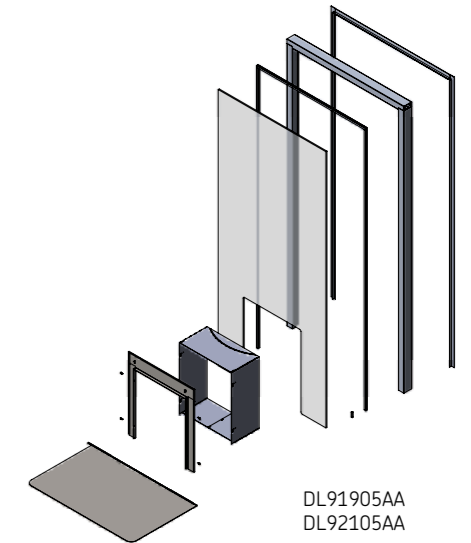
## Harvia Duo -lasiseinä

Harvia Duo -lasiseinä on yksinkertaisesti loistava innovaatio. Harvian seinän läpi asennettavien Duo-kiukaiden kanssa käytettäväksi tarkoitettu lasiseinä on paitsi sisustuselementti, myös tapa jakaa lämpöä ja valoa saunan ja oleskelutilan välillä. Lasi luovuttaa lämpöä oleskelutilaan enemmän ja paljon nopeammin kuin muuratut seinät.

Voit myös asentaa kiukaan ja lasiseinän siten, että kiukaan luukku aukeaa terassille ja lasiseinä päästää luonnonvalon saunaan. Vaalea satiinilasi mahdollistaa myös suurten lasipintojen tuomisen ulkosaunoihin.

### Duo-lasiseinä on helppo ratkaisu

- ei muurausta
- toimitus sisältää kaikki tarvittavat osat, myös kiukaan tulitilan jatkeen peittävän pellityksen ja luukun eduspellin
- saunan puolella saat Duo-kiukaan edut: sauna pysyy siistinä, lauteiden sijoittelu on yhtä vapaata kuin sähkösaunassa
- Duo-lasiseinä toimitetaan ilman karmia



Tuote	Tuotteen koko				Lasi, vahvuus 8 mm	
	Alumiinikarmi mm	Karmin väri	Karmin syvyys mm	Paino kg	Koko mm	Väri**
DL91905AA	890 x 1890*	valkoinen	60	39	820 x 1820	Satiini
DL92105AA	890 x 2050*	valkoinen	60	43	820 x 2020	Satiini

\* Asennusaukon koko karmeilla DL91905AA = min. 900 x 1900 mm, DL92105AA = min. 900 x 2100 mm.

\*\* Lasi ei sisällä rautaa, minkä ansiosta lasin sävy ei taitu vihreään, vaan se on täysin valkoinen.

# VEDENLÄMMITYS

## Harvia-pata 50 litraa

50 litran padan tulitilan rakenteen ansiosta palaminen on rauhallista ja lämpö kohdistuu suoraan sisäpadan alle, jolloin vesi lämpenee tehokkaasti. Vaihdeettava tulitila varmistaa tuotteen pitkäikäisen käytön.

Harvia-pata 50 L:n ulkovaippa on valmistettu ruostumattomasta teräksestä.

**Mitat:** leveys 435 mm, syvyys 500 mm, korkeus 700 mm, paino 36 kg, Savuaukon halkaisija 115 mm



WP500

## Harvia-pata 80 litraa

80 litran padassa on perinteinen vermikuliittimassaeristys, joka pitää padan ulkopinnan viileämpänä. Harvia-pata 80 L:n ulkovaippa on maalattu mustaksi.

**Mitat:** leveys 590 mm, syvyys 590 mm, korkeus 810 mm, paino 85 kg, Savuaukon halkaisija 140 mm



WP800

## Harvia piippumallin vedenlämmitin

Piippumallin vedenlämmitin (22 l) asennetaan suoraan kiukaan päälle. Vesi lämpenee nopeasti, koska säiliön läpi menevä savuputki toimii samalla vesisäiliön seinämänä. Soveltuu kaikkiin Harvian puulämmitteisiin kiukaisiin, paitsi malliin Harvia 50.

**Mitat:** leveys 355 mm, syvyys 190 mm, korkeus 410 mm, savuaukon halkaisija 115 mm



WP220ST

## Harvia Legend-vedenlämmitin, 25 litraa

Legend-kiukaan kanssa komeasti yhteensopiva piippumallin vedenlämmitin kuumentaa kylpyveden nopeasti. 25 litran vedenlämmitin kruunaa Legend-kiukaan mökkisaunojen kuninkaaksi. Legend-vedenlämmittimen hanaratkaisu on viety pois kuuman vesisäiliön ja kiukaan luota. Hana on turvallisempi käyttää ja kuumia vesiroiskeita ei tarvitse pelätä.

**Mitat:** leveys 360 mm, syvyys 360 mm, korkeus 910 mm (säiliön korkeus 450 mm), paino 10 kg



WP250LD

## Harvia Thermio -vedenlämmitin, 25 litraa

Thermio-vedenlämmittimen tyylikäs teräsinen ulkokuori sopii saunaan kuin saunaan. Vesi lämpenee nopeasti Thermio-vedenlämmittimessä, sillä savuputki toimii vesisäiliön seinämänä. Hanaratkaisu on viety pois kuuman vesisäiliön ja kiukaan luota. Voit kiinnittää vesihanan kolmella eri tavalla lauteisiin tai seinään. Hana on turvallisempi käyttää ja kuumia vesiroiskeita ei tarvitse pelätä.

**Mitat:** leveys 360 mm, syvyys 280 mm, korkeus 910 mm (säiliön korkeus 450 mm), paino 7 kg, savuaukon halkaisija 115 mm



WP250TH

## Turvallinen hanaratkaisu

Legend ja Thermio vedenlämmittinten hana on viety pois kuuman vesisäiliön ja kiukaan luota. Vesisäiliön pohjasta lähtee parin metrin musta silikoniletku, jonka päässä on vesihana.

Hanan voi asentaa kiinnitysraudan avulla lauteen reunan alle tai upottaa hanan lauteen reunalaudan läpi. Kiinnitysraudan avulla hanan voi kiinnittää myös seinään.



## Harvia sähköinen vedenlämmitin

Harvian sähköinen vedenlämmitin kiinnitetään seinään. Helppokäyttöinen ja tehokas vedenlämmitin on suunniteltu paikkoihin, joissa kuumaa vesijohtovettä ei ole saatavilla, kuten kesämökkien saunoissa, keittiöissä, taukotuvissa ja retkeilymajoissa. Säiliön tilavuus on 27 litraa. Vesi lämpenee säiliön pohjassa olevalla lämpötasolla, jonka ansiosta lämmitin on myös helppo puhdistaa. Lämpötilaa voi säätää kätevästi termostaatilla. Valitse luotettavaa ja kestävää Harvia-laatua ja nauti lämpimistä peseytymis- ja saunomishetkestä.

Teho: 1,8 kW

**Mitat:** leveys 420 mm, syvyys 210 mm, korkeus 400 mm



WP350ST

# SAUNATARVIKKEET



Lisää saunatarvikkeita löydät osoitteesta [www.harvia.fi](http://www.harvia.fi)

## Kiulut ja kauhat



Kiulu- ja kauha SAC10111



Saunatarvikesetti, steel SA006



Saunatarvikesetti, Black steel SA007



Legend kiulu SASPO100

Legend kauha SASPO101

## Tuoksut



Saunatuoksut 400 ml  
Eukalyptus SAC25021, Mänty SAC25023,  
Piparminttu SAC25024, Koivu SAC25022,  
Terva SAC25025



Sauna- ja höyrytuoksusetti  
5x10 ml  
SAC25100



## Mittarit



Lämpö- ja kosteusmittari  
A-210-THS



Legend lämpömittari  
SASPO104



Legend naulakko  
SASPO103

## Tekstiilit



Harvia logo pyyhe,  
70x140 cm, SAC80401  
35x55 cm, SAC80402

#healingwithheat

#healingwithheat pyyhe, 90x170 cm  
SAC80400

## Kunnossapito



Sauna care set  
SAC25070



Kiukaan puhdistusaine 500 ml  
SAC25041



Sauna Cleanser 500 ml  
SAC25040



Legend puunkantoteline  
SASPO102

# TEKNISET TIEDOT

Kiuasmalli	Tuotekoodi	Suositeltava saunan koko min-max. m <sup>2</sup>	Mitat lev x syv x kork mm	Paino kg	Kivitiila kg max. 1)	Suojaetäisyydet palaviin materiaaleihin, mm				Saunan minimikorkeus mm 2)	Suojaetäisyydet palaviin materiaaleihin suojaseinän kanssa, mm			Savuaukon halkaisija mm	Savuaukon sijainti mm			Suojaseinä	Suoja-alusta
						A min	B min	C min	D min		B min	C min	D min		X	Y	Z		
M3	WKPM3	6-13	390 x 430 x 710	45	30	1300	300	300	300	1915 (+60)	80	80	300	115	560	640	120	WL400/WL450	WL100
16	WKPI6	6-16	420 x 450 x 735	46	36	1300	300	350	400	2035 (+60)	62	62	400	115	560	635	130	WL425/WL475	WL100
Pro 20	WKP200	8-20	430 x 510 x 760 (+30)	60	40	1300	300	300	300	2060 (+60)	92	92	422	115	560	670	120	WL500/WL550	WL100
Pro 20 ES	WKP200ES	8-20	430 x 650 x 760 (+30)	75	40	1300	300	300	300	2060 (+60)	92	92	422	115	560	670	120	WL600/WL650	WL100
Pro 20 LS	WKP200LS	8-20	580 x 510 x 760 (+30)	65	40	1300	300	300	300	2060 (+60)	92	92	422	115	560	670	120	WL500/WL590	WL110
Pro 20 RS	WKP200RS	8-20	580 x 510 x 760 (+30)	65	40	1300	300	300	300	2060 (+60)	92	92	422	115	560	670	120	WL500/WL590	WL110
22 GreenFlame	WKPH22GM	9-18	450 x 510 x 770 (+30)	73	40	1265	400	380	500	2035 (+60)	110	110	500	115	558	708	136	WL525/WL575	WL100
22 ES GreenFlame	WKPHGESM	9-18	450 x 660 x 770 (+30)	83	40	1265	400	380	500	2035 (+60)	110	110	500	115	558	708	136	WL530/WL580	WL100
22 LS GreenFlame	WKPH22GLSM	9-18	550 x 510 x 770 (+30)	78	40	1265	400	380	500	2035 (+60)	110	110	500	115	558	708	136	WL525/WL585	WL110
22 RS GreenFlame	WKPH22GRSM	9-18	550 x 510 x 770 (+30)	78	40	1265	400	380	500	2035 (+60)	110	110	500	115	558	708	136	WL525/WL585	WL110
Pro 26	WKP260	10-26	430 x 510 x 810 (+30)	65	50	1280	375	375	375	2090 (+60)	103	103	526	115	690	750	130	WL700/WL750	WL100
Pro 36	WKP360	14-36	510 x 510 x 810 (+30)	70	60	1250	500	500	500	2060 (+60)	120	120	422	115	680	750	130	WL800/WL850	WL110
Legend 150	WK150LD	6-13	530 x 530 x 740 (+30)	58	120	1000	200	250	500	1740 (+60)	65	65	500	115	560	640	180 ± 5	WL200	WL100
Legend 240 GreenFlame	WK200LD	10-20	600 x 600 x 830 (+30)	82	200	1200	200	250	630	2035 (+60)	65	65	630	115	560	670	200 ± 5	WL200	WL100
Legend 300	WK300LD	14-28	600 x 660 x 1040 (+30)	94	260	1000	200	250	680	2040 (+60)	65	65	680	115	690	750	210 ± 5	WL200	WL100
50	WK500	20-50	510 x 720 x 1050 (+30)	160	120	1250	500	500	500	2250 (+60)	-	-	-	140	890	1090	130	-	-

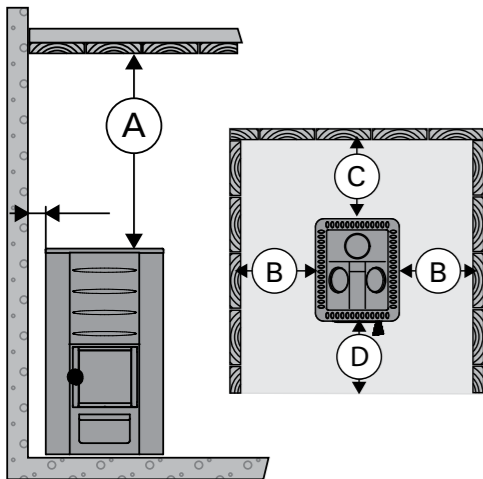
  

Kiuasmalli	Tuotekoodi	Suositeltava saunan koko min-max. m <sup>2</sup>	Mitat lev x syv x kork mm	Paino kg	Kivitiila kg max. 1)	Suojaetäisyydet palaviin materiaaleihin, mm				Saunan minimikorkeus mm 2)	Suojaetäisyydet palaviin materiaaleihin suojaseinän kanssa, mm			Savuaukon halkaisija mm	Asennusaukon koko		Seinän paksuus max. mm	Suojaseinä	Suoja-alusta
						A min	B min	C min	D min		B min	C min	D min		Leveys	Korkeus			
M3 SL	WKM3SL	6-13	390 x (430 + 220) x 710 (+30)	50	30	1300	300	300	300	1915 (+60)	300	300	300	115	210	390	150	WL400/WL450	WL100
Pro 20 SL	WK200SL	8-20	430 x (510 + 220) x 760 (+30)	70	40	1300	300	300	300	2060 (+60)	300	300	300	115	210	390	150	WL500/WL550	WL100
Pro 20 Duo	WK200SLUX	8-20	430 x (510 + 280) x 760 (+30)	80	40	1300	300	300	300	2060 (+60)	300	300	300	115	405	485	150	WL500/WL550	WL100
Pro 36 Duo	WK300SLUX	14-36	510 x (510 + 280) x 810 (+30)	80	60	1250	500	500	500	2060 (+60)	500	500	500	115	405	485	150	WL800/WL850	WL110
Legend 150 SL	WK150LDL	6-13	530 x (530 + 200) x 740 (+30)	62	120	1000	200	250	500	1740 (+60)	200	250	500	115	210	390	150	WL200	WL100
Legend 240 SL	WK240LDL	10-24	600 x (600 + 180) x 830 (+30)	82	200	1000	200	250	630	1830 (+60)	200	250	630	115	210	390	150	WL200	WL100
Legend 240 Duo	WK240LDLUX	10-24	600 x (600 + 180) x 830 (+30)	95	200	1000	200	250	630	1830 (+60)	200	250	630	115	405	485	120	WL200	WL100
Legend 300 Duo	WK300LDLUX	15-30	600 x (660 + 120) x 1040 (+30)	99	260	1000	200	250	700	2040 (+60)	200	250	700	115	405	485	120	WL200	WL100

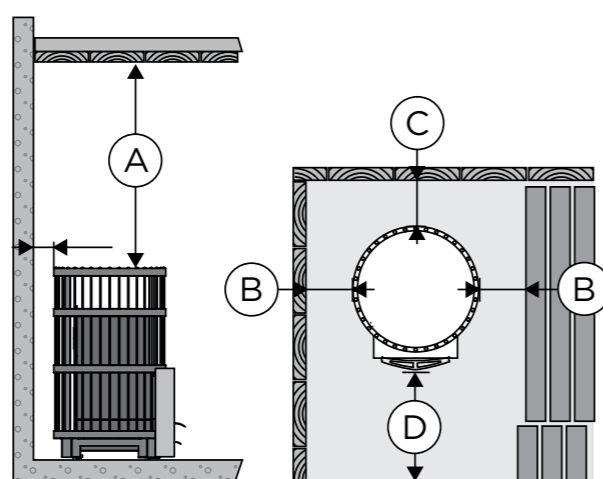
1) Kivitiilan mahtuva kivimäärä vaihtelee mm. kivien koostumuksesta, muodosta ja ladontavasta riippuen. Harvia suosittelee puulämmitteisiin kiukaisiin kiuskiviksi halkaisijaltaan 10-15 cm olevia kiviä.

2) Kiukaan suoja-alusta nostaa minimikorkeutta n. 60 mm

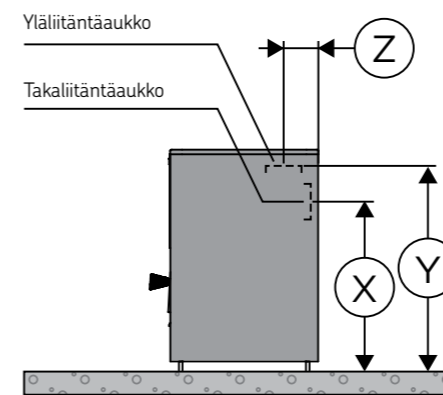
## PERINTEISET KIUKAAT



## PILARIKIUKAAT KIUKAAT



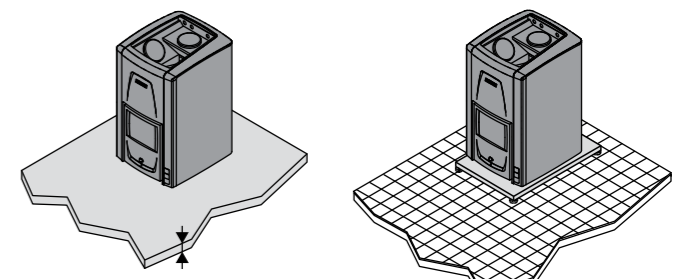
## LIITÄNTÄAUKOT



## LATTIAN SUOJAAMINEN

**Betonilattia, ei laatoitusta.** Kiuas voidaan asentaa suoraan betonilattialle, jos betonilaatan paksuus on vähintään 60 mm. Varmista, ettei kiukaan alle jäävässä betonivalussa ole sähköjohtoja tai vesiputkia.

**Laatoitettu lattia.** Laattaliimat ja -laastit sekä laattojen alla käytetyt vesieristemateriaalit eivät kestä kiukaan lämpösäteilyä. Suojaa lattia Harvian tulisijan suoja-alustalla tai vastaavalla lämpösäteilysuojalla.



**HARVIA**

Sauna &amp; Spa

*Healing with heat*

Tapani Harvian vuonna 1950 perustamasta kiuasvalmistajasta on kasvanut kansainvälinen sauna- ja spa-yhtiö. Meiltä saat kaiken saunaasi. Harvia-saunassa luonnon keskeiset elementit – puu, kivi ja vesi – yhdistyvät rentouttavaksi hyvän olon keitaaksi. Sauna on kokonaisvaltainen elämys, jossa voi nauttia suomalaisista saunatraditioista kumpuavasta luontaisesta hyvinvoinnista. Saunan pehmeä lämpö vaikuttaa terveyteen positiivisesti. Se esimerkiksi parantaa verenkiertoa, vähentää sydäntautien riskiä, auttaa lihaksia palautumaan, syventää unta, vähentää stressiä ja rentouttaa niin fyysisesti kuin henkisesti.

**MUURAME, SUOMI**

@ harviaglobal