

Art.Nr.  
59077229969  
AusgabeNr.  
59077229969\_2001  
Rev.Nr.  
10/06/2024



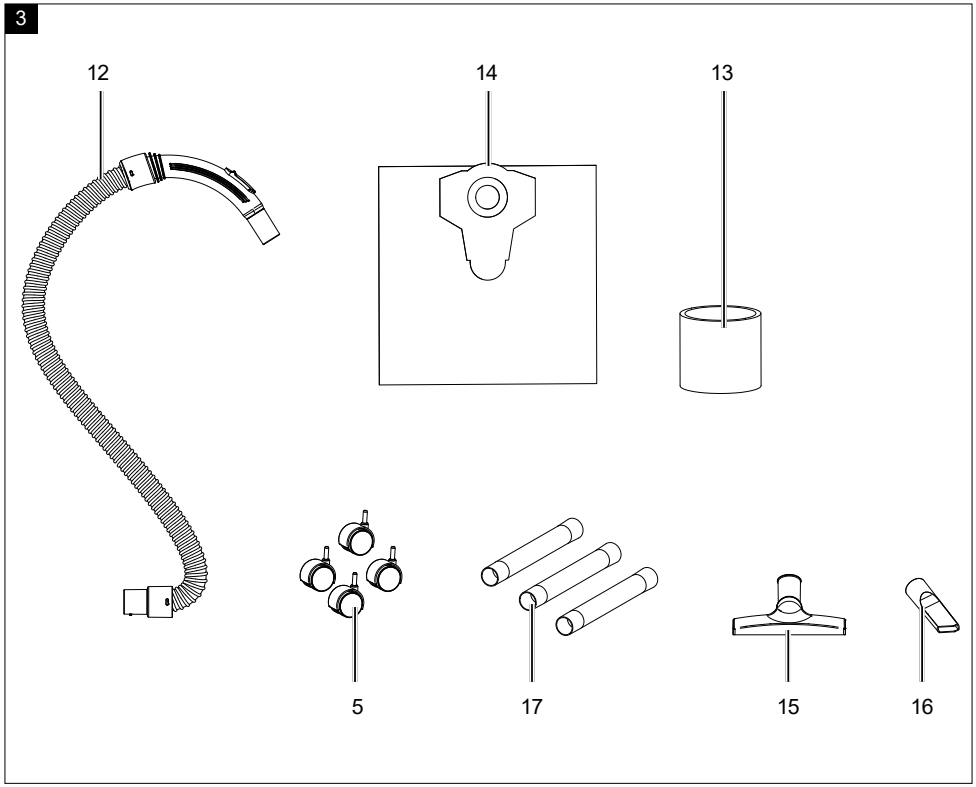
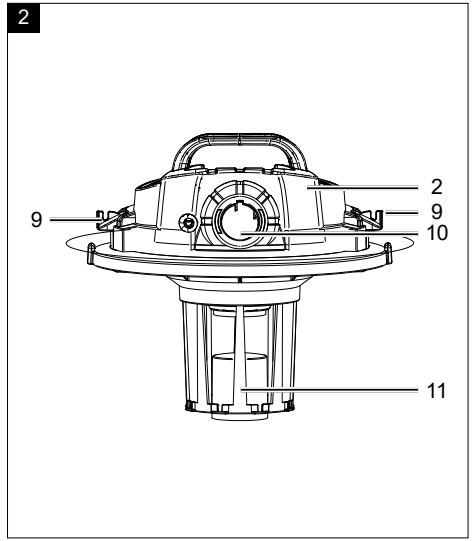
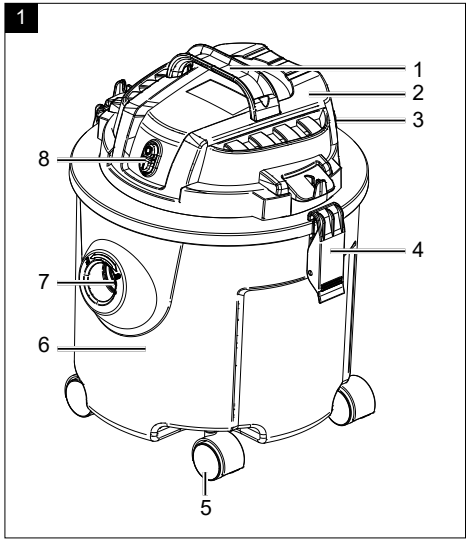
## NTS16

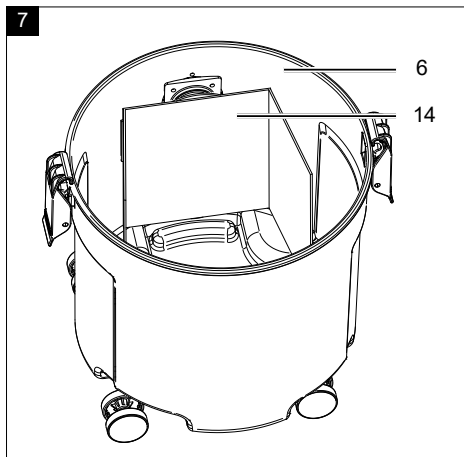
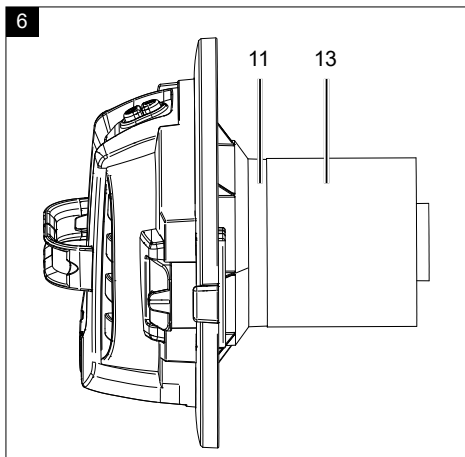
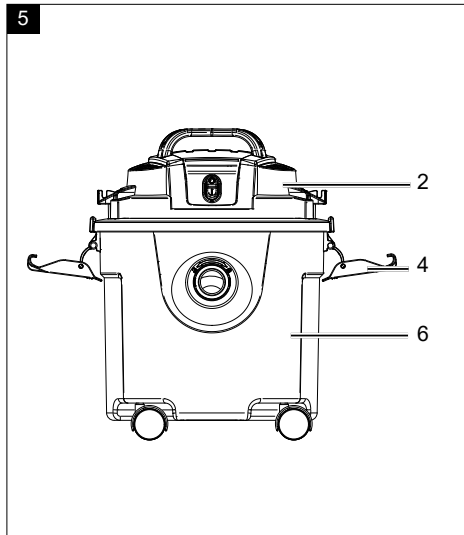
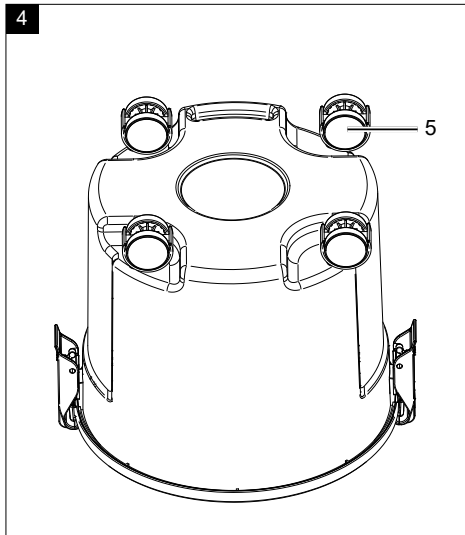
DE	<b>Nass- / Trockensauger</b> Originalbetriebsanleitung	6
GB	<b>Wet / dry vacuum cleaner</b> Translation of original instruction manual	16
FR	<b>Aspirateur eau et poussière</b> Traduction des instructions d'origine	24
IT	<b>Aspiratore solidi/liquidi</b> La traduzione dal manuale di istruzioni originale	32
NL	<b>Nat en droogstofzuiger</b> Vertaling van de originele gebruikshandleiding	40
ES	<b>Aspirador en húmedo-seco</b> Traducción del manual de instrucciones original	48
PT	<b>Aspirador a húmido / seco</b> Tradução do manual de operação original	56
CZ	<b>Vysavač pro mokré/suché vysávání</b> Překlad originálního návodu k obsluze	64
SK	<b>Mokro/suchý vysávač</b> Preklad originálneho návodu na obsluhu	72
HU	<b>Nedves/szárak porszívó</b> Eredeti használati utasítás fordítása	80

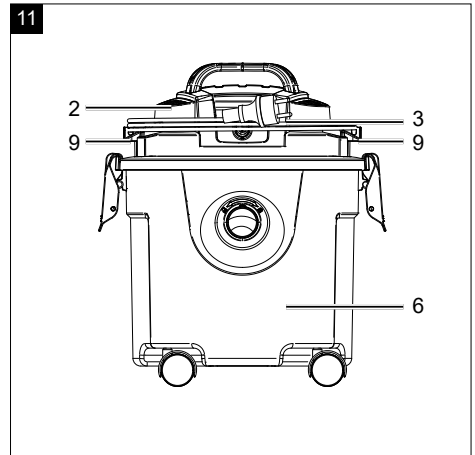
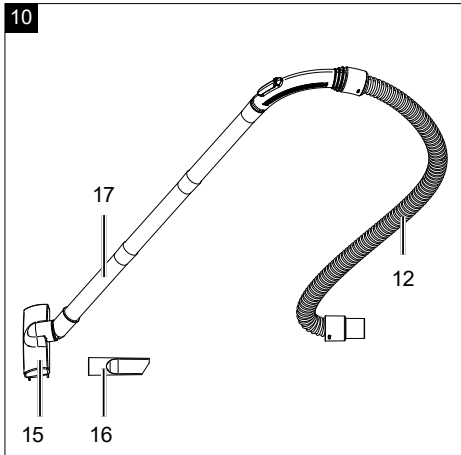
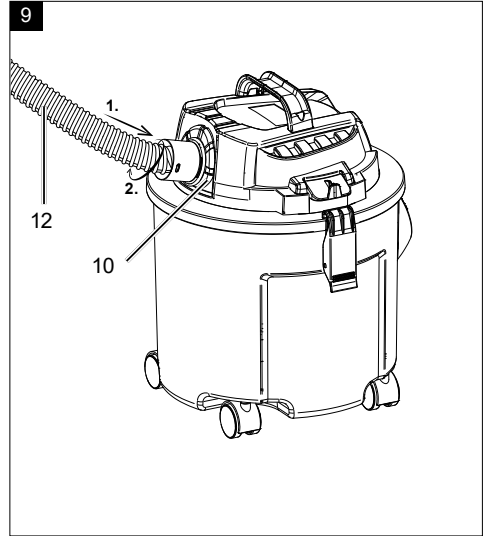
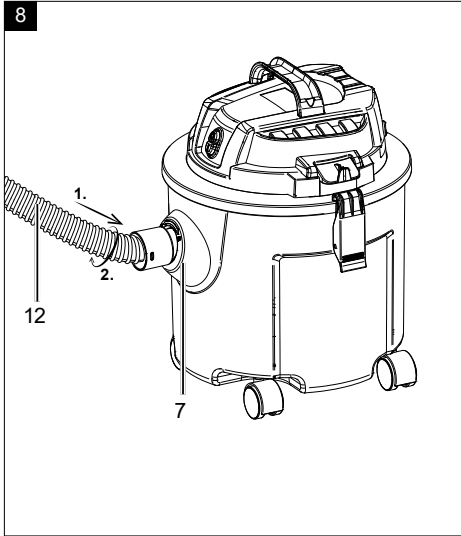
PL	<b>Odkurzacz do pracy na mokro / sucho</b> Tłumaczenie oryginalnej instrukcji obsługi	88
HR	<b>Usisivač za mokro/suho čišćenje</b> Prijevod originalnog priručnika za uporabu	96
SI	<b>Sesalnik za mokro in suho sesanje</b> Prevod originalnih navodil za uporabo	104
EE	<b>Märg-/kuivimur</b> Originaalkäitusjuhendi tõlge	112
LT	<b>Šlapio / sauso valymo siurblys</b> Originalios naudojimo instrukcijos vertimas	120
LV	<b>Putekljusūcējs mitrai/sausai tīrīšanai</b> Oriģinālās lietošanas instrukcijas tulkojums	128
SE	<b>Våt-/torrsug</b> Översättning av original-bruksanvisning	136
FI	<b>Märkä-/kuivaimuri</b> Käännös alkuperäisestä käyttöohjeesta	144
DK	<b>Våd-/tørsuger</b> Oversættelse fra den oprindelige betjeningsvejledning	152

Nachdrucke, auch auszugsweise, bedürfen der Genehmigung.  
Technische Änderungen vorbehalten. Abbildungen beispielhaft!





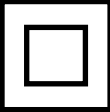







## Erklärung der Symbole auf dem Gerät

Die Verwendung von Symbolen in diesem Handbuch soll Ihre Aufmerksamkeit auf mögliche Risiken lenken. Die Sicherheitssymbole und Erklärungen, die diese begleiten, müssen genau verstanden werden. Die Warnungen selbst beseitigen keine Risiken und können korrekte Maßnahmen zum Verhüten von Unfällen nicht ersetzen.

	<p>Warnung! Bei Nichteinhaltung Lebensgefahr, Verletzungsgefahr oder Beschädigung des Werkzeugs möglich!</p>
	<p>Vor Inbetriebnahme Bedienungsanleitung und Sicherheitshinweise lesen und beachten!</p>
	<p>Schutzklasse II: Dieser Nass-/Trockensauger ist doppelt isoliert und muss nicht an eine geerdete Steckdose angeschlossen werden.</p>
	<p>Das Produkt entspricht den geltenden europäischen Richtlinien.</p>
<p><b>⚠ Achtung!</b></p>	<p>In dieser Bedienungsanleitung haben wir Stellen, die Ihre Sicherheit betreffen, mit diesem Zeichen versehen.</p>

<b>Inhaltsverzeichnis:</b>	<b>Seite:</b>
1. Einleitung .....	8
2. Gerätebeschreibung .....	8
3. Lieferumfang .....	8
4. Bestimmungsgemäße Verwendung .....	9
5. Sicherheitshinweise .....	9
6. Technische Daten .....	10
7. Montage .....	10
8. Bedienung .....	11
9. Reinigung und Wartung .....	11
10. Lagerung .....	11
11. Elektrischer Anschluss .....	12
12. Entsorgung und Wiederverwertung .....	12
13. Störungsabhilfe .....	13
14. Konformitätserklärung .....	163

## 1. Einleitung

### Hersteller:

Schepbach GmbH  
Günzburger Straße 69  
D-89335 Ichenhausen

### Verehrter Kunde,

wir wünschen Ihnen viel Freude und Erfolg beim Arbeiten mit Ihrem neuen Gerät.

### Hinweis:

Der Hersteller dieses Gerätes haftet nach dem geltenden Produkthaftungsgesetz nicht für Schäden, die an diesem Gerät oder durch dieses Gerät entstehen bei:

- unsachgemäßer Behandlung,
- Nichtbeachtung der Bedienungsanweisung,
- Reparaturen durch Dritte, nicht autorisierte Fachkräfte,
- Einbau und Austausch von nicht originalen Ersatzteilen,
- nicht bestimmungsgemäßer Verwendung,
- Ausfällen der elektrischen Anlage bei Nichtbeachtung der elektrischen Vorschriften und VDE-Bestimmungen 0100, DIN 57113 / VDE0113.

### Beachten Sie:

Lesen Sie vor der Montage und vor Inbetriebnahme den gesamten Text der Bedienungsanleitung durch.

Diese Bedienungsanleitung soll es Ihnen erleichtern, Ihr Elektrowerkzeug kennenzulernen und dessen bestimmungsgemäßen Einsatzmöglichkeiten zu nutzen. Die Bedienungsanleitung enthält wichtige Hinweise, wie Sie mit dem Elektrowerkzeug sicher, fachgerecht und wirtschaftlich arbeiten, und wie Sie Gefahren vermeiden, Reparaturkosten sparen, Ausfallzeiten verringern und die Zuverlässigkeit und Lebensdauer des Elektrowerkzeugs erhöhen.

Zusätzlich zu den Sicherheitsbestimmungen dieser Bedienungsanleitung müssen Sie unbedingt die für den Betrieb des Elektrowerkzeugs geltenden Vorschriften Ihres Landes beachten.

Bewahren Sie die Bedienungsanleitung, in einer Plastikhülle geschützt vor Schmutz und Feuchtigkeit, bei dem Elektrowerkzeug auf. Sie muss von jeder Bedienungsperson vor Aufnahme der Arbeit gelesen und sorgfältig beachtet werden. An dem Elektrowerkzeug dürfen nur Personen arbeiten, die im Gebrauch des Elektrowerkzeugs unterwiesen und über die damit verbundenen Gefahren unterrichtet sind.

Das geforderte Mindestalter ist einzuhalten.

Neben den in dieser Bedienungsanleitung enthaltenen Sicherheitshinweisen und den besonderen Vorschriften Ihres Landes sind die für den Betrieb von baugleichen Maschinen allgemein anerkannten technischen Regeln zu beachten.

Wir übernehmen keine Haftung für Unfälle oder Schäden, die durch Nichtbeachten dieser Anleitung und den Sicherheitshinweisen entstehen.

## 2. Gerätebeschreibung (Abb. 1-3)

1. Handgriff
2. Maschinenkopf
3. Anschlussleitung
4. Verriegelungshaken
5. Rollenaufnahme (4x)
6. Behälter
7. Absaugschlauchanschluss
8. Ein-/Ausschalter
9. Obere Kabelhalterung
10. Anschluss Blasfunktion
11. Filterkorb mit Sicherheitsschwimmventil
12. Absaugschlauch
13. Schaumstofffilter
14. Papierfilterbeutel
15. Bodendüse
16. Fugendüse
17. Plastikverlängerungsrohr (3x)

## 3. Lieferumfang

- Öffnen Sie die Verpackung und nehmen Sie das Gerät vorsichtig heraus.
- Entfernen Sie das Verpackungsmaterial sowie Verpackungs-/ und Transportsicherungen (falls vorhanden).
- Überprüfen Sie, ob der Lieferumfang vollständig ist.
- Kontrollieren Sie das Gerät und die Zubehörteile auf Transportschäden.
- Bewahren Sie die Verpackung nach Möglichkeit bis zum Ablauf der Garantiezeit auf.

### ACHTUNG

**Gerät und Verpackungsmaterialien sind kein Kinderspielzeug! Kinder dürfen nicht mit Kunststoffbeuteln, Folien und Kleinteilen spielen! Es besteht Verschluckungs- und Erstickungsgefahr!**



- 1x Nass-/Trockensauger
- 1x Absaugschlauch
- 1x Schaumstofffilter
- 1x Papierfilterbeutel
- 4x Lenkrollen
- 1x Bodendüse
- 1x Fugendüse
- 3x Plastikverlängerungsrohr
- 1x Bedienungsanleitung

## 4. Bestimmungsgemäße Verwendung

Der Nass-Trockensauger ist geeignet zum Nass- und Trockensaugen unter Verwendung des entsprechenden Filters. Das Gerät ist nicht bestimmt zum Aufsaugen von brennbaren, explosiven oder gesundheitsgefährdenden Stoffen.

Die Maschine darf nur nach ihrer Bestimmung verwendet werden. Jede weitere darüber hinausgehende Verwendung ist nicht bestimmungsgemäß. Für daraus hervorgerufene Schäden oder Verletzungen aller Art haftet der Benutzer/Bediener und nicht der Hersteller.

Bitte beachten Sie, dass unsere Geräte bestimmungsgemäß nicht für den gewerblichen, handwerklichen oder industriellen Einsatz konstruiert wurden. Wir übernehmen keine Gewährleistung, wenn das Gerät in Gewerbe-, Handwerks- oder Industriebetrieben sowie bei gleichzusetzenden Tätigkeiten eingesetzt wird.

## 5. Sicherheitshinweise

### ⚠ GEFAHR!

Das Gerät nur an Wechselstrom anschließen. Die Spannung muss mit dem Typenschild des Gerätes übereinstimmen.

- Netzstecker und Steckdose niemals mit feuchten Händen anfassen.
- Netzstecker nicht durch Ziehen an der Anschlussleitung aus der Steckdose ziehen.
- Anschlussleitung mit Netzstecker vor jedem Betrieb auf Schäden prüfen. Beschädigte Anschlussleitung unverzüglich durch autorisierten Kundendienst/ Elektro-Fachkraft austauschen lassen, um Gefährdungen zu vermeiden.
- Zur Vermeidung von Elektrounfällen empfehlen wir, Steckdosen mit vorgeschaltetem Fehlerstrom-Schutzschalter (max. 30 mA Nennauslöse-Stromstärke) zu benutzen.

- Vor allen Pflege- und Wartungsarbeiten das Gerät ausschalten und den Netzstecker ziehen.
- Reparaturarbeiten und Arbeiten an elektrischen Bauteilen dürfen nur vom autorisierten Kundendienst durchgeführt werden.

### ⚠ WARNUNG!

- Dieses Gerät ist nicht dafür bestimmt, durch Personen mit eingeschränkten physischen, sensorischen oder geistigen Fähigkeiten oder mangels Erfahrungen und/ oder mangels Wissen benutzt zu werden, es sei denn, sie werden durch eine für ihre Sicherheit zuständige Person beaufsichtigt oder erhalten von ihr Anweisungen, wie das Gerät zu benutzen ist und haben die daraus resultierenden Gefahren verstanden.
- Kinder dürfen das Gerät nur dann verwenden, wenn sie über 8 Jahre alt sind und wenn sie durch eine für ihre Sicherheit zuständige Person beaufsichtigt werden oder von ihr Anweisungen erhalten, wie das Gerät zu benutzen ist und die daraus resultierenden Gefahren verstanden haben.
- Kinder dürfen mit dem Gerät nicht spielen.
- Kinder beaufsichtigen, um sicherzustellen, dass sie nicht mit dem Gerät spielen.
- Die Reinigung und Anwenderwartung dürfen von Kindern nicht ohne Aufsicht durchgeführt werden.
- Verpackungsfolien von Kindern fernhalten, es besteht Erstickungsgefahr!
- Gerät nach jedem Gebrauch und vor jeder Reinigung/Wartung ausschalten.
- Brandgefahr. Keine brennenden oder glimmenden Gegenstände aufsaugen.
- Der Betrieb in explosionsgefährdeten Bereichen ist untersagt.
- Bei Schaumbildung oder Flüssigkeitsaustritt das Gerät sofort ausschalten oder den Netzstecker ziehen!
- Keine Scheuermittel, Glas oder Allzweckreiniger verwenden! Gerät niemals in Wasser tauchen.

Bestimmte Stoffe können durch die Verwirbelung mit der Saugluft explosive Dämpfe oder Gemische bilden! Nachfolgende Stoffe niemals aufsaugen:

- Explosive oder brennbare Gase, Flüssigkeiten und Stäube (reaktive Stäube)
- Reaktive Metall-Stäube (z.B. Aluminium, Magnesium, Zink) in Verbindung mit stark alkalischen und sauren Reinigungsmitteln
- Unverdünnte starke Säuren und Laugen
- Organische Lösungsmittel (z.B. Benzin, Farbverdünner, Aceton, Heizöl).

Zusätzlich können diese Stoffe die am Gerät verwendeten Materialien angreifen.

**⚠ WARNUNG!**

Dieses Elektrowerkzeug erzeugt während des Betriebs ein elektromagnetisches Feld. Dieses Feld kann unter bestimmten Umständen aktive oder passive medizinische Implantate beeinträchtigen. Um die Gefahr von ernsthaften oder tödlichen Verletzungen zu verringern, empfehlen wir Personen mit medizinischen Implantaten ihren Arzt und den Hersteller vom medizinischen Implantat zu konsultieren, bevor das Elektrowerkzeug bedient wird.

## 6. Technische Daten

Netzspannung	220-240 V~ 50/60 Hz
Leistung	1200 W
Wassertank Kapazität	16 l
Absaugleistung	20 kPA
Schutzart	IP24
Schutzklasse	II

## 7. Montage

**⚠ ACHTUNG!**

Stellen Sie vor dem Gebrauch sicher, dass das Gerät korrekt und vollständig montiert ist.

**Auspacken (Abb. 1, 2, 3)**

1. Entriegeln Sie die Verriegelungshaken (4) und entfernen Sie den Maschinenkopf (2). Das Zubehör befindet sich im Behälter (6). Nur die Plastikverlängerungsrohre (3x) befinden sich außerhalb des Behälters (6) in der Verpackung. Entfernen Sie sämtliches Zubehör aus dem Behälter (6).

**Montage der Lenkrollen (Abb. 4)**

1. Drücken Sie die vier Lenkrollen (5) in die Löcher der Radaufnahmen.

**Montage des Maschinenkopfes (2) (Abb. 5)**

1. Setzen Sie den Maschinenkopf (2) auf den Behälter (6). Sichern Sie den Maschinenkopf (2) mit den Verriegelungshaken (4). Achten Sie bei der Montage des Maschinenkopf (2) darauf, dass die Verriegelungshaken (4) richtig einrasten.

**Montage des Schaumstofffilters (14) (Abb. 6)**

**Verwenden Sie das Gerät niemals ohne Filter! Stellen Sie immer sicher, dass die Filter korrekt montiert sind.**

Schaumstofffilter (13) montieren: Zum Nasssaugen den mitgelieferten Schaumstofffilter (13) über den Filterkorb mit Sicherheitsschwimmerventil (11) schieben.

**Montage des Papierfilterbeutels (15) (Abb. 7)**

Zum Saugen von feinem, trockenem Schmutz wird empfohlen, zusätzlich einen Papierfilterbeutel (14) zu verwenden. Den Papierfilterbeutel (14) über die Saugöffnung im Behälter (6) schieben. Der Papierfilterbeutel (14) ist nur zum Trockensaugen geeignet. Der Papierfilterbeutel (14) erleichtert die Entsorgung des abgesehenen Staubes.

**Absaugschlauch montieren (Abb. 8, 9)**

Schließen Sie den Absaugschlauch (12) an den entsprechenden Anschluss, je nach gewünschter Anwendung, am Nass- und Trockensauger an.

**Staubsaugen:**

Den Absaugschlauch (12) an den Absaugschlauchanschluss (7) anschließen. Schieben Sie dazu das Ende des Absaugschlauches (12) in den Absaugschlauchanschluss (7). Achten Sie darauf, dass der Stecknippel am Ende des Absaugschlauches (12) in der Aussparung am Absaugschlauchanschluss (7) einrastet. In der Endposition den Absaugschlauch (12) im Uhrzeigersinn drehen.

**Blasen:**

Schließen Sie den Absaugschlauch (12) an den Anschluss mit Blaufunktion (10) an. Achten Sie darauf, dass der Stecknippel am Ende des Absaugschlauches (12) in der Aussparung am Anschluss mit Blaufunktion (10) einrastet. In der Endposition den Absaugschlauch (12) im Uhrzeigersinn drehen.

**Plastikverlängerungsrohre (17), Absaugschlauch (12) und Düsen (15+16) montieren (Abb. 10)**

Stecken sie die Plastikverlängerungsrohre (17) zusammen.

Verbinden Sie das zusammengesteckte Plastikverlängerungsrohr mit dem gekrümmten Ende des Absaugschlauches (12).

Montieren Sie die Boden- (15) oder Fugendüse (16) an das andere Ende des zusammengesteckten Plastikverlängerungsrohres.

## 8. Bedienung

**Warnung! Schalten Sie das Gerät aus, wenn beim Nasssaugen mit der Abluft Flüssigkeit oder Schaum austritt.**

### Ein-/Ausschalten (Abb. 1)

Betätigen Sie den Ein-/Ausschalter (8):

- Schalterstellung 0: Aus
- Schalterstellung I: Ein

### Trockensaugen

Verwenden Sie den Papierfilterbeutel (14) zum Trockensaugen.

### Nasssaugen

Verwenden Sie zum Nasssaugen den Schaumstofffilter (13). Stellen Sie sicher, dass der Schaumstofffilter (13) korrekt montiert ist.

Ist der Behälter (6) voll, schließt das Sicherheitschwimmerventil (11) die Saugöffnung und der Saugvorgang wird unterbrochen.

### ⚠ ACHTUNG!

Das Gerät ist nicht zum Absaugen von brennbaren Flüssigkeiten geeignet. Verwenden Sie zum Nasssaugen nur den mitgelieferten Schaumstofffilter (13).

Um Flüssigkeit zu entfernen, den Maschinenkopf (2) durch Öffnen der Verriegelungshaken (4) vom Behälter (6) nehmen. Den flüssigen Rückstand ausgießen.

## 9. Reinigung und Wartung

⚠ **WARNUNG!** Vor jeglicher Einstellung, Instandhaltung oder Instandsetzung Netzstecker ziehen!

### Reinigung

Es wird empfohlen, das Gerät nach jedem Gebrauch zu reinigen. Spritzen sie das Gerät nicht mit Wasser ab oder reinigen es unter fließendem Wasser. Dies könnte zu Stromschlägen führen und das Gerät beschädigen.

In dem Behälter (6) verbleibt ein Flüssigkeitsrückstand. Um Restflüssigkeit zu entfernen, den Maschinenkopf (2) durch Öffnen der Verriegelungshaken (4) vom Behälter (6) nehmen. Den flüssigen Rückstand ausgießen. Reinigen Sie den Behälter mit einem leicht feuchten Tuch.

- Ersetzen Sie einen vollen Papierfilterbeutel.
- Halten Sie das Gerät immer sauber. Verwenden Sie keine Reinigungsmittel oder Lösungsmittel.
- Halten Sie die Lüftungsschlitze immer sauber und frei von Schmutz und Staub.
- Reinigen Sie das Gerät nur mit einer weichen Bürste oder einem leicht feuchten Tuch.
- Reinigen Sie den Schaumstofffilter (13) mit etwas Schmierseife unter fließendem Wasser und lassen Sie ihn an der Luft trocknen.

### Wartung

Das Gerät ist wartungsfrei.

### Service-Informationen

Es ist zu beachten, dass bei diesem Produkt folgende Teile einem gebrauchsgemäßen oder natürlichen Verschleiß unterliegen bzw. folgende Teile als Verbrauchsmaterialien benötigt werden.

Verschleißteile: Schaumstofffilter, Papierfilterbeutel

\* nicht zwingend im Lieferumfang enthalten!

Ersatzteile und Zubehör erhalten Sie in unserem Service-Center. Scannen Sie hierzu den QR-Code auf der Titelseite.

## 10. Lagerung

Lagern Sie das Gerät und dessen Zubehör an einem dunklen, trockenen und frostfreiem sowie für Kinder unzugänglichem Ort. Die optimale Lagertemperatur liegt zwischen 5 und 30°C.

Bewahren Sie das Elektrowerkzeug in der Originalverpackung auf.

Decken Sie das Elektrowerkzeug ab, um es vor Staub oder Feuchtigkeit zu schützen.

Bewahren Sie die Bedienungsanleitung bei dem Elektrowerkzeug auf.

### Aufbewahrung (Abb. 1, 11)

- Wickeln Sie die Anschlussleitung (3) um den Maschinenkopf (2) und legen Sie diese in die obere Kabelhalterung (9).
- Das restliche Zubehör können Sie im Behälter (6) aufbewahren.

## 11. Elektrischer Anschluss

Der installierte Elektromotor ist betriebsfertig angeschlossen. Der Anschluss entspricht den einschlägigen VDE- und DIN-Bestimmungen. Der kundenseitige Netzanschluss sowie die verwendete Verlängerungsleitung müssen diesen Vorschriften entsprechen.

### Schadhafte Elektro-Anschlussleitung

An elektrischen Anschlussleitungen entstehen oft Isolationsschäden.

Ursachen hierfür können sein:

- Druckstellen, wenn Anschlussleitungen durch Fenster oder Türspalten geführt werden.
- Knickstellen durch unsachgemäße Befestigung oder Führung der Anschlussleitung.
- Schnittstellen durch Überfahren der Anschlussleitung.
- Isolationsschäden durch Herausreißen aus der Wandsteckdose.
- Risse durch Alterung der Isolation.

Solch schadhafte Elektro-Anschlussleitungen dürfen nicht verwendet werden und sind aufgrund der Isolationsschäden lebensgefährlich.

Elektrische Anschlussleitungen regelmäßig auf Schäden überprüfen. Achten Sie darauf, dass beim Überprüfen die Anschlussleitung nicht am Stromnetz hängt. Elektrische Anschlussleitungen müssen den einschlägigen VDE- und DIN-Bestimmungen entsprechen. Verwenden Sie nur Anschlussleitungen mit Kennzeichnung H05VV-F.

Ein Aufdruck der Typenbezeichnung auf dem Anschlusskabel ist Vorschrift.

### Wechselstrommotor

- Die Netzspannung muss 220-240 V~ betragen.
- Verlängerungsleitungen bis 25 m Länge müssen einen Querschnitt von 1,5 Quadratmillimeter aufweisen.

Anschlüsse und Reparaturen der elektrischen Ausrüstung dürfen nur von einer Elektro-Fachkraft durchgeführt werden.

### Anschlussart Y

Wenn die Netzanschlussleitung dieses Gerätes beschädigt wird, muss sie durch den Hersteller oder seinen Kundendienst oder eine ähnlich qualifizierte Person ersetzt werden, um Gefährdungen zu vermeiden.

## 12. Entsorgung und Wiederverwertung

### Hinweise zur Verpackung



Die Verpackungsmaterialien sind recycelbar. Bitte Verpackungen umweltgerecht entsorgen.

### Hinweise zum Elektro- und Elektronikgerätegesetz (ElektroG)



**Elektro- und Elektronik-Altgeräte gehören nicht in den Hausmüll, sondern sind einer getrennten Erfassung bzw. Entsorgung zuzuführen!**

- Altbatterien oder -akkus, welche nicht fest im Altgerät verbaut sind, müssen vor Abgabe zerstörungsfrei entnommen werden! Deren Entsorgung wird über das Batteriegesetz geregelt.
- Besitzer bzw. Nutzer von Elektro- und Elektronikgeräten sind nach deren Gebrauch gesetzlich zur Rückgabe verpflichtet.
- Der Endnutzer trägt die Eigenverantwortung für das Löschen seiner personenbezogenen Daten auf dem zu entsorgenden Altgerät!
- Das Symbol der durchgestrichenen Mülltonne bedeutet, dass Elektro- und Elektronikaltgeräte nicht über den Hausmüll entsorgt werden dürfen.
- Elektro- und Elektronikaltgeräte können bei folgenden Stellen unentgeltlich abgegeben werden:
  - Öffentlich-rechtliche Entsorgungs- bzw. Sammelstellen (z. B. kommunale Bauhöfe)
  - Verkaufsstellen von Elektrogeräten (stationär und online), sofern Händler zur Rücknahme verpflichtet sind oder diese freiwillig anbieten.
  - Bis zu drei Elektroaltgeräte pro Geräteart, mit einer Kantenlänge von maximal 25 Zentimetern, können Sie ohne vorherigen Erwerb eines Neugerätes vom Hersteller kostenfrei bei diesem abgeben oder einer anderen autorisierten Sammelstelle in Ihrer Nähe zuführen.
  - Weitere ergänzende Rücknahmebedingungen der Hersteller und Vertrieber erfahren Sie beim jeweiligen Kundenservice.
- Im Falle der Anlieferung eines neuen Elektrogerätes durch den Hersteller an einen privaten Haushalt, kann dieser die unentgeltliche Abholung des Elektroaltgerätes, auf Nachfrage vom Endnutzer, veranlassen. Setzen Sie sich hierzu mit dem Kundenservice des Herstellers in Verbindung.

- Diese Aussagen gelten nur für Geräte, die in den Ländern der Europäischen Union installiert und verkauft werden und die der Europäischen Richtlinie 2012/19/EU unterliegen. In Ländern außerhalb der Europäischen Union können davon abweichende Bestimmungen für die Entsorgung von Elektro- und Elektronik-Altgeräten gelten.

### 13. Störungsabhilfe

Störung	Mögliche Ursache	Abhilfe
Motor läuft nicht	Überprüfen Sie, ob der Netzstecker eingesteckt ist?	Stecken Sie die Netzstecker wieder in die Steckdose ein.
	Überprüfen Sie, ob die Steckdose Strom hat?	Rufen Sie ein Elektriker.
	Überprüfen Sie, ob den Staubsauger Ein/- Ausschalter eingeschaltet ist?	Ein/- Ausschalter einschalten.
Verminderte Absaugleistung	Bürste ist blockiert?	Schalten Sie den Staubsauger aus um Blockierungen zu beheben.
	Staubbeutel ist voll mit Staub?	Staubbeutel ausbauen und entleeren.
	Filter ist voll mit Staub?	Filter ausbauen und entleeren.

# Garantiebedingungen

Revisionsdatum 26.11.2021

## Sehr geehrte Kundin, sehr geehrter Kunde,

unsere Produkte unterliegen einer strengen Qualitätskontrolle. Sollte ein Gerät dennoch nicht einwandfrei funktionieren, bedauern wir dies sehr und bitten Sie, sich an unseren Servicecenter unter der unten angegebenen Adresse zu wenden. Gerne stehen wir Ihnen auch telefonisch über die Servicenummer zur Verfügung. Die nachfolgenden Hinweise sollen Ihnen für eine problemlose Bearbeitung und Regulierung im Schadensfall dienen.

## Für die Geltendmachung von Garantieansprüchen - innerhalb Deutschland - gilt folgendes:

1. **Diese Garantiebedingungen** regeln unsere zusätzlichen Hersteller-Garantieleistungen für Käufer (private Endverbraucher) von Neugeräten. Die gesetzlichen Gewährleistungsansprüche werden von dieser Garantie nicht berührt. Für diese ist der Händler zuständig, bei dem Sie das Produkt erworben haben.
2. Die **Garantieleistung** erstreckt sich ausschließlich auf Mängel an einem von Ihnen erworbenen neuen Gerät, die auf einem Material- oder Herstellungsfehler beruhen und ist - nach unserer Wahl - auf die unentgeltliche Reparatur solcher Mängel oder den Austausch des Gerätes beschränkt (ggf. auch Austausch mit einem Nachfolgemodell). Ersetzte Geräte oder Teile gehen in unser Eigentum über. Bitte beachten Sie, dass unsere Geräte bestimmungsgemäß nicht für den gewerblichen, handwerklichen oder beruflichen Einsatz konstruiert wurden. Ein Garantiefall kommt daher nicht zustande, wenn das Gerät innerhalb der Garantiezeit in Gewerbe-, Handwerks- oder Industriebetrieben verwendet wurde oder einer gleichzusetzenden Beanspruchung ausgesetzt war.
3. **Von unseren Garantieleistungen ausgenommen sind:**
  - Schäden am Gerät, die durch Nichtbeachtung der Montageanleitung, nicht fachgerechte Installation, Nichtbeachtung der Bedienungsanleitung (z.B. Anschluss an eine falsche Netzspannung oder Stromart) bzw. der Wartungs- und Sicherheitsbestimmungen oder durch Einsatz des Geräts unter ungeeigneten Umweltbedingungen sowie durch mangelnde Pflege und Wartung entstanden sind.
  - Schäden am Gerät, die durch missbräuchliche oder unsachgemäße Anwendungen (wie z.B. Überlastung des Gerätes oder Verwendung von nicht zugelassenen Werkzeugen bzw. Zubehör), Eindringen von Fremdkörpern in das Gerät (wie z.B. Sand, Steine oder Staub), Transportschäden, Gewaltanwendung oder Fremdeinwirkungen (wie z. B. Schäden durch Herunterfallen) entstanden sind.
  - Schäden am Gerät oder an Teilen des Gerätes, die auf einen bestimmungsgemäßen, üblichen (betriebsbedingten) oder sonstigen natürlichen Verschleiß zurückzuführen sind sowie Schäden und/oder Abnutzung von Verschleißteilen.
  - Mängel am Gerät, die durch Verwendung von Zubehör-, Ergänzungs- oder Ersatzteilen verursacht wurden, die keine Originalteile sind oder nicht bestimmungsgemäß verwendet werden.
  - Geräte, an denen Veränderungen oder Modifikationen vorgenommen wurden.
  - Geringfügige Abweichungen von der Soll-Beschaffenheit, die für Wert und Gebrauchstauglichkeit des Geräts unerheblich sind.
  - Geräte an denen eigenmächtig Reparaturen oder Reparaturen , insbesondere durch einen nicht autorisierten Dritten, vorgenommen wurden.
  - Wenn die Kennzeichnung am Gerät bzw. die Identifikationsinformationen des Produktes (Maschinenaufkleber) fehlen oder unlesbar sind.
  - Geräte die eine starke Verschmutzung aufweisen und daher vom Servicepersonal abgelehnt werden.

Schadensersatzansprüche sowie Folgeschäden sind von dieser Garantieleistung generell ausgeschlossen.
4. Die **Garantiezeit** beträgt regulär **24 Monate\*** (12 Monate bei Batterien / Akkus) und beginnt mit dem Kaufdatum des Gerätes. Maßgeblich ist das Datum auf dem Original-Kaufbeleg. Garantieansprüche müssen jeweils nach Kenntniserlangung unverzüglich erhoben werden. Die Geltendmachung von Garantieansprüchen nach Ablauf der Garantiezeit ist ausgeschlossen. Die Reparatur oder der Austausch des Gerätes führt weder zu einer Verlängerung der Garantiezeit noch wird eine neue Garantiezeit durch diese Leistung für das Gerät oder für etwaige eingebaute Ersatzteile in Gang gesetzt. Dies gilt auch bei Einsatz eines Vor-Ort-Services. Das betroffene Gerät ist in gesäubertem Zustand zusammen mit einer Kopie des Kaufbelegs, - hierin enthalten die Angaben zum Kaufdatum und der Produktbezeichnung - der Kundendienststelle vorzulegen bzw. einzusenden. Wird ein Gerät unvollständig, ohne den kompletten Lieferumfang eingeschendet, wird das fehlende Zubehör wertmäßig in Anrechnung / Abzug gebracht, falls das Gerät ausgetauscht wird oder eine Rückerstattung erfolgt. Teilweise oder komplett zerlegte Geräte können nicht als Garantiefall akzeptiert werden. Bei nicht berechtigter Reklamation bzw. außerhalb der Garantiezeit trägt der Käufer generell die Transportkosten und das Transportrisiko. **Einen Garantiefall melden Sie bitte vorab bei der Servicestelle (s.u.) an.** In der Regel wird vereinbart, dass das defekte Gerät mit einer kurzen Beschreibung der Störung per Abhol-Service (nur in Deutschland) oder - im Reparaturfall außerhalb des Garantiezeitraums - ausreichend frankiert, unter Beachtung der entsprechenden Verpackungs- und Versandrichtlinien, an die unten angegebene Serviceadresse eingeschendet wird. **Beachten Sie bitte, dass Ihr Gerät (modellabhängig) bei Rücklieferung, aus Sicherheitsgründen - frei von allen Betriebsstoffen ist.** Das an unser Service-Center eingeschickte Produkt, muss so verpackt sein, dass Beschädigungen am Reklamationsgerät auf dem Transportweg vermieden werden. Nach erfolgter Reparatur / Austausch senden wir das Gerät frei an Sie zurück. Können Produkte nicht repariert oder ausgetauscht werden, kann nach unserem eigenen freien Ermessen ein Geldbetrag bis zur Höhe des Kaufpreises des mangelhaften Produkts erstattet werden, wobei ein Abzug aufgrund von Abnutzung und Verschleiß berücksichtigt wird. Diese Garantieleistungen gelten nur zugunsten des privaten Erstkäufers und sind nicht abtret- oder übertragbar.

5. Für die Geltendmachung Ihres Garantieanspruches **kontaktieren Sie bitte unser Service-Center.**

Bitte verwenden Sie vorzugsweise unser Formular auf unserer

Homepage: <https://www.scheppach.com/de/service>

Bitte senden Sie uns keine Geräte ohne vorherige Kontaktaufnahme und Anmeldung bei unserem Service-Center.

Für die Inanspruchnahme dieser Garantiezusagen ist der Erstkontakt mit unserem Service-Center zwingende Voraussetzung.

6. **Bearbeitungszeit** - Im Regelfall erledigen wir Reklamationsendungen innerhalb 14 Tagen nach Eingang in unserem Service-Center.

Sollte in Ausnahmefällen die genannte Bearbeitungszeit überschritten werden, so informieren wir Sie rechtzeitig.

7. **Verschleißteile** - Verschleißteile sind: a) mitgelieferte, an- und/oder eingebaute Batterien / Akkus sowie b) alle modellabhängigen Verschleißteile (siehe Bedienungsanleitung). Von der Garantieleistung ausgeschlossen sind tief entladene bzw. an Gehäuse und oder Batteriepolen beschädigte Batterien / Akkus.

8. **Kostenvorschlag** - Von der Garantieleistung nicht oder nicht mehr erfasste Geräte reparieren wir gegen Berechnung. Auf Nachfrage bei unserem Service-Center können Sie die defekten Geräte für einen Kostenvorschlag einsenden und ggf. dem Service-Center schriftlich (per Post, eMail) die Reparaturfreigabe erteilen. Ohne Reparaturfreigabe erfolgt keine weitere Bearbeitung.

9. **Andere Ansprüche**, als die oben genannten, können nicht geltend gemacht werden.

Die **Garantiebedingungen** gelten nur in der jeweils aktuellen Fassung zum Zeitpunkt der Reklamation und können ggf. unserer Homepage ([www.scheppach.com](http://www.scheppach.com)) entnommen werden.

Bei Übersetzungen ist stets die deutsche Fassung maßgeblich.

**Scheppach GmbH · Günzburger Str. 69 · 89335 Ichenhausen (Deutschland) · [www.scheppach.com](http://www.scheppach.com)**

Telefon: +800 4002 4002 (Service-Hotline/Freecall Rufnummer dt. Festnetz\*\*) · Telefax +49 [0] 8223 4002 20 · E-Mail: [service@scheppach.com](mailto:service@scheppach.com)

· Internet: <http://www.scheppach.com>



**Ersatzteile  
Zubehör**



**Reparatur**



**Kontakt**



**Dokumente**



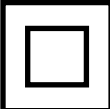

\* Produktabhängig auch über 24 Monate; länderbezogen können erweiterte Garantieleistungen gelten

\*\* Verbindungskosten: kostenlos aus dem deutschen Festnetz

Änderungen dieser Garantiebedingungen ohne Voranmeldung behalten wir uns jederzeit vor.

## Explanation of the symbols on the device

Symbols are used in this manual to draw your attention to potential hazards. The safety symbols and the accompanying explanations must be fully understood. The warnings themselves will not rectify a hazard and cannot replace proper accident prevention measures.

	<p>Warning! Danger to life, risk of injury or damage to the tool are possible by ignoring!</p>
	<p>Before commissioning the device, read and understand the operating manual completely.</p>
	<p>Protection class II: This wet/dry vacuum is double-insulated and need not be connected to an earthed mains outlet</p>
	<p>The product complies with the applicable European directives.</p>
<p><b>⚠ Attention!</b></p>	<p>We have marked points in this operating manual that impact your safety with this symbol.</p>



<b>Table of contents:</b>	<b>Page:</b>
1. Introduction .....	18
2. Device description .....	18
3. Scope of delivery .....	18
4. Proper use .....	19
5. Safety instructions .....	19
6. Technical Data .....	20
7. Installation.....	20
8. Operation .....	20
9. Maintenance and cleaning .....	21
10. Storage .....	21
11. Electrical connection .....	21
12. Disposal and recycling.....	22
13. Troubleshooting .....	23
14. Declaration of conformity .....	163

## 1. Introduction

### Manufacturer:

Schepach GmbH  
Günzburger Straße 69  
D-89335 Ichenhausen

### Dear Customer,

We hope your new tool brings you much enjoyment and success.

### Note:

According to the applicable product liability laws, the manufacturer of the device does not assume liability for damages to the product or damages caused by the product that occurs due to:

- Improper handling,
- Non-compliance of the operating instructions,
- Repairs by third parties, not by authorized service technicians,
- Installation and replacement of non-original spare parts,
- Application other than specified,
- A breakdown of the electrical system that occurs due to the non-compliance of the electric regulations and VDE regulations 0100, DIN 57113 / VDE0113.

### We recommend:

Read through the complete text in the operating instructions before installing and commissioning the device.

The operating instructions are intended to help the user to become familiar with the machine and take advantage of its application possibilities in accordance with the recommendations.

The operating instructions contain important information on how to operate the machine safely, professionally and economically, how to avoid danger, costly repairs, reduce downtimes and how to increase reliability and service life of the machine.

In addition to the safety regulations in the operating instructions, you have to meet the applicable regulations that apply for the operation of the machine in your country.

Keep the operating instructions package with the machine at all times and store it in a plastic cover to protect it from dirt and moisture. Read the instruction manual each time before operating the machine and carefully follow its information.

The machine can only be operated by persons who were instructed concerning the operation of the machine and who are informed about the associated dangers. The minimum age requirement must be complied with.

In addition to the safety requirements in these operating instructions and your country's applicable regulations, you should observe the generally recognized technical rules concerning the operation of woodworking machines.

We accept no liability for damage or accidents which arise due to non-observance of these instructions and the safety information.

## 2. Device description (Fig. 1-3)

1. Handle
2. Machine head
3. Connection cable
4. Locking hooks
5. Castors (4x)
6. Container
7. Suction connection
8. On/off switch
9. Top cable holder
10. Connection for blower function
11. Filter basket with safety float valve
12. Suction hose
13. Foam filter
14. Paper filter bag
15. Floor nozzle
16. Joint nozzle
17. Plastic extension tube (3x)

## 3. Scope of delivery

- Open the packaging and remove the device carefully.
- Remove the packaging material as well as the packaging and transport bracing (if available).
- Check that the delivery is complete.
- Check the device and accessory parts for transport damage.
- If possible, store the packaging until the warranty period has expired.

### ATTENTION!

**The device and packaging materials are not toys! Children must not be allowed to play with plastic bags, film and small parts! There is a risk of swallowing and suffocation!**

- 1x Wet/dry vacuum cleaner
- 1x Suction hose
- 1x Foam filter
- 1x Paper filter bag
- 4x Castors
- 1x Floor nozzle
- 1x Joint nozzle
- 3x Plastic extension tube
- 1x Operating manual

## 4. Proper use

The wet and dry vacuum cleaner is designed for wet and dry vacuuming using the appropriate filter. The appliance is not suitable for the vacuuming of combustible, explosive or harmful substances.

The equipment is to be used only for its prescribed purpose. Any other use is deemed to be a case of misuse. The user / operator and not the manufacturer will be liable for any damage or injuries of any kind caused as a result of this.

Please note that our equipment has not been designed for use in commercial, trade or industrial applications. Our warranty will be voided if the equipment is used in commercial, trade or industrial businesses or for equivalent purposes.

## 5. Safety instructions

### ⚠ DANGER!

The appliance may only be connected to alternating current. The voltage must correspond with the type plate on the appliance.

- Never touch the mains plug and the socket with wet hands.
- Do not pull the plug from the socket by pulling on the connecting cable.
- Check the power cord with mains plug for damage before every use. To avoid risks, arrange immediately the exchange by an authorized customer service or a skilled electrician, if the power cord is damaged.
- To avoid accidents due to electrical faults we recommend the use of sockets with a line-side current-limiting circuit breaker (max. 30 mA nominal tripping current).

- Turn off the appliance and remove the mains plug prior to any care and maintenance work.
- Repair works may only be performed by the authorised customer service.

### ⚠ WARNING!

- This appliance is not intended for use by persons with limited physical, sensory or mental capacities or lacking experience and/or skills, unless such persons are accompanied and supervised by a person in charge of their safety or they have received precise instructions on the use of this appliance and have understood the resulting risks.
- Children may only use this appliance if they are over the age of 8 and supervised by a person in charge of their safety, or if they have received instructions on the use of this appliance and have understood the resulting risks.
- Children must not play with this appliance.
- Supervise children to prevent them from playing with the appliance.
- Cleaning and user maintenance must not be performed by children without supervision.
- Keep packaging film away from children - risk of suffocation!
- Switch the appliance off after every use and prior to every cleaning/maintenance procedure.
- Risk of fire. Do not vacuum up any burning or glowing objects.
- The appliance may not be used in areas where a risk of explosion is present.
- Immediately switch the appliance off or pull the power plug if foam forms or liquids escape!
- Do not use abrasives, glass or universal cleaners! Never immerse the appliance in water.

Certain materials may produce explosive vapours or mixtures when agitated by the suction air! Never vacuum up the following materials:

- Explosive or combustible gases, liquids and dust particles (reactive dust particles)
- Reactive metal dust particles (such as aluminium, magnesium, zinc) in combination with highly alkaline or acidic detergents
- Undiluted, strong acids and alkalies
- Organic solvents (such as petrol, paint thinners, acetone, heating oil).

In addition, these substances may cause the appliance materials to corrode.

**⚠ WARNING!**

This electric tool generates an electromagnetic field during operation. This field can impair active or passive medical implants under certain conditions. In order to prevent the risk of serious or deadly injuries, we recommend that persons with medical implants consult with their physician and the manufacturer of the medical implant prior to operating the electric tool.

## 6. Technical Data

Mains voltage	220-240 V~ 50/60 Hz
Power	1200 W
Water tank capacity	16 l
Suction performance	20 kPa
Protection category	IP24
Protection class	II

## 7. Installation

**⚠ IMPORTANT!**

Prior to use, ensure that the device has been correctly and fully assembled.

### Unpacking (fig. 1, 2, 3)

1. Release the locking hooks (4) and remove the machine head (2). The accessories are located inside the container (6). Only the plastic extension tubes (3x) are located outside the container (6), in the packaging. Remove all of the accessories from the container (6).

### Installing the castors (fig. 4)

1. Press the four castors (5) into the holes in the castor mounts.

### Installing the machine head (2) (fig. 5)

1. Place the machine head (2) on the container (6). Secure the machine head (2) with the locking hooks (4). When installing the machine head (2), ensure that the locking hooks (4) latch into place correctly.

### Installing the foam filter (13) (fig. 6)

Never use the device without filter! Always ensure that the filters are correctly fitted!

Installing the foam filter (13): For wet vacuuming, slide the foam filter (13) provided over the filter basket with safety float valve (11).

### Installing the paper filter bag (14) (fig. 7)

It is recommended to use an additional paper filter bag (14) when vacuuming fine, dry dirt. Slide the paper filter bag (14) over the suction opening in the container (7). The paper filter bag (14) is only suitable for dry vacuuming. The paper filter bag (14) makes it easier to dispose of the dust collected.

### Installing the suction hose (fig. 8, 9)

Connect the suction hose (12) to the corresponding port, depending on the desired use, on the wet and dry vacuum.

#### Vacuuming:

Connect the suction hose (12) to the suction hose port (7). To do so, slide the end of the suction hose (12) into the suction hose port (7). Make sure the plug-in fitting on the end of the suction hose (12) latches into the recess on the suction hose connection (7). In the end position, turn the suction hose (12) in a clockwise direction.

#### Blowing:

Connect the suction hose (12) to the suction hose port (10). Make sure the plug-in fitting on the end of the suction hose (12) latches into the recess on the connection with blast function (10).

In the end position, turn the suction hose (12) in a clockwise direction.

### Installing the plastic extension tubes, suction hose and floor nozzle (fig. 10)

Assemble the plastic extension tubes (17) by pushing them together. Connect the assembled plastic extension tubes with the bent end of the suction hose (12).

Fit the floor nozzle (15) or joint nozzle (16) to the other end of the assembled plastic extension tubes.

## 8. Operation

**Warning! Switch the device off if liquid or foam emerges with the exhaust air during wet vacuuming.**

#### Switching on/off (fig. 1)

Press the on/off switch (8):

- Switch setting 0: Off
- Switch setting I: On

#### Dry vacuuming

Use the paper filter bag (14) for dry vacuuming.

### Wet vacuuming

Use the foam filter (13) for wet vacuuming. Ensure that the foam filter (13) is correctly fitted.

If the container (6) is full, the safety float valve (11) closes the suction port and suction operation is interrupted.

#### ⚠ IMPORTANT!

The device is not suitable for vacuuming flammable liquids. For wet vacuuming, use the only the foam filter (14) provided. To remove the liquid vacuumed up from the container, take off the machine head (2) by releasing the locking hooks (4) from the container (6). Pour out the liquid residue.

## 9. Maintenance and cleaning

#### ⚠ WARNING!

Prior to any adjustment, maintenance or service work disconnect the mains power plug!

#### Cleaning

It is recommended to clean the device after each use. Do not spray the device with water or clean it under running water. This can result in electric shocks and can damage the device.

Residual liquid remains in the container (6). To remove residual liquid, take off the machine head (2) by releasing the locking hooks (4) from the container (6). Pour out the liquid residue. Clean the container with a damp cloth.

- Replace paper filter bag when full
- Always keep the device clean. Do not use cleaning agents or solvents.
- Keep the ventilation slots clean and free of dirt and dust.
- Clean the device only with a soft brush or a damp cloth.
- Clean the foam filter (13) with a little soap and running water and then leave it to air dry.

#### Maintenance

The device is maintenance-free.

#### Service information

Please note that the following parts of this product are subject to normal or natural wear and that the following parts are therefore also required for use as consumables.

Wear parts: Foam filter, Paper filter bag,

\* Not necessarily included in the scope of delivery!

Spare parts and accessories can be obtained from our service centre. To do this, scan the QR code on the cover page.

## 10. Storage

Store the device and its accessories in a dark, dry and frost-proof place that is inaccessible to children. The optimum storage temperature is between 5 and 30°C. Store the electrical tool in its original packaging.

Cover the electrical tool in order to protect it from dust and moisture.

Store the operating manual with the electrical tool.

#### Storage (fig. 1, 11)

- Wind the connection cable (3) around the machine head (2) and lay it in the top cable holder (9).
- The remaining accessories can be stored in the container (6).

## 11. Electrical connection

**The electrical motor installed is connected and ready for operation. The connection complies with the applicable VDE and DIN provisions.**

**The customer's mains connection as well as the extension cable used must also comply with these regulations.**

#### Important information

In the event of an overloading the motor will switch itself off. After a cool-down period (time varies) the motor can be switched back on again.

#### Damaged electrical connection cable

The insulation on electrical connection cables is often damaged.

This may have the following causes:

- Passage points, where connection cables are passed through windows or doors.
- Kinks where the connection cable has been improperly fastened or routed.
- Places where the connection cables have been cut due to being driven over.

- Insulation damage due to being ripped out of the wall outlet.
- Cracks due to the insulation ageing.

Such damaged electrical connection cables must not be used and are life-threatening due to the insulation damage.

Check the electrical connection cables for damage regularly. Make sure that the connection cable does not hang on the power network during the inspection. Electrical connection cables must comply with the applicable VDE and DIN provisions. Only use connection cables with the marking „H05VV-F“.

The printing of the type designation on the connection cable is mandatory.

### AC motor

- The mains voltage must be 220-240 V~
- Extension cables up to 25 m long must have a cross-section of 1.5 mm<sup>2</sup>.

Connections and repairs of electrical equipment may only be carried out by an electrician.

### Connection type Y

If the mains connection cable of this device is damaged, it must be replaced by the manufacturer, their service department or a similarly qualified person to avoid dangers.

## 12. Disposal and recycling

### Notes for packaging



The packaging materials are recyclable. Please dispose of packaging in an environmentally friendly manner.

### Notes on the electrical and electronic equipment act [ElektroG]



**Waste electrical and electronic equipment does not belong in household waste, but must be collected and disposed of separately!**

- Used batteries or rechargeable batteries that are not installed permanently in the old appliance must be removed non-destructively before disposal. Their disposal is regulated by the battery law.
- Owners or users of electrical and electronic devices are legally obliged to return them after use.



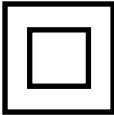

- The end user is responsible for deleting their personal data from the old device being disposed of!
- The symbol of the crossed-out dustbin means that waste electrical and electronic equipment must not be disposed of with household waste.
- Waste electrical and electronic equipment can be handed in free of charge at the following places:
  - Public disposal or collection points (e.g. municipal works yards)
  - Points of sale of electrical appliances (stationary and online), provided that dealers are obliged to take them back or offer to do so voluntarily.
  - Up to three waste electrical devices per type of device, with an edge length of no more than 25 centimetres, can be returned free of charge to the manufacturer without prior purchase of a new device from the manufacturer or taken to another authorised collection point in your vicinity.
  - Further supplementary take-back conditions of the manufacturers and distributors can be obtained from the respective customer service.
- If the manufacturer delivers a new electrical appliance to a private household, the manufacturer can arrange for the free collection of the old electrical appliance upon request from the end user. Please contact the manufacturer's customer service for this.
- These statements only apply to devices installed and sold in the countries of the European Union and which are subject to the European Directive 2012/19/EU. In countries outside the European Union, different regulations may apply to the disposal of waste electrical and electronic equipment.

### 13. Troubleshooting

Fault	Possible cause	Remedy
Motor does not run	Check whether the plug is plugged in.	Plug the mains plug back in to the socket.
	Check whether there is power to the socket.	Call an electrician.
	Check whether the vacuum cleaner on/off switch is switched on.	Switch the on/off switch on.
Reduced vacuuming power	Is the brush blocked?	Switch the vacuum cleaner off to remove the blockages.
	Is the dust bag full of dust?	Remove and empty the dust bag.
	Is the filter full of dust?	Remove and empty the filter.

## Explication des symboles sur l'appareil

L'utilisation de symboles dans ce manuel permet d'attirer votre attention sur les éventuels risques. Les symboles de sécurité et les explications qui les accompagnent doivent être parfaitement compris. Les avertissements en eux-même ne permettent pas d'éliminer les risques ni de remplacer les mesures adaptées pour la prévention des accidents.

	<p>Attention! Danger de mort et risque de blessures et d'endommagement de la machine en cas de non respect des instructions.</p>
	<p>Avant la mise en service, lisez le mode d'emploi et les consignes de sécurité et respectez-les !</p>
	<p>Classe de protection II : Cet aspirateur eau et poussière est pourvu d'une double isolation et doit être branché à une prise de courant équipée d'une fiche de mise à la terre</p>
	<p>Le produit respecte les directives européennes en vigueur.</p>
<p><b>⚠ Attention !</b></p>	<p>Dans cette notice d'utilisation, nous avons placé les signes qui concernent votre sécurité précédés de cette mention à certains emplacements.</p>



**Table des matières:**

**Page:**

1.	Introduction .....	26
2.	Description de l'appareil .....	26
3.	Étendue des fournitures .....	26
4.	Utilisation conforme à l'affectation .....	27
5.	Consignes de sécurité .....	27
6.	Caractéristiques techniques .....	28
7.	Montage .....	28
8.	Utilisation .....	29
9.	Maintenance .....	29
10.	Stockage .....	29
11.	Raccordement électrique .....	30
12.	Élimination et recyclage .....	30
13.	Aide au dépannage .....	31
14.	Déclaration de conformité .....	163



## 1. Introduction

### Fabricant:

Scheppach GmbH  
Günzburger Straße 69  
D-89335 Ichenhausen

### Cher client,

Nous espérons que votre nouvelle machine vous apportera de la satisfaction et de bons résultats.

### Remarque:

Selon la loi en vigueur sur la responsabilité du fait des produits, le fabricant n'est pas tenu pour responsable de tous les dommages subis par cet appareil et pour tous les dommages résultant de son utilisation, dans les cas suivants :

- Mauvaise manipulation,
- Non-respect des instructions d'utilisation,
- Travaux de réparation effectués par des tiers, par des spécialistes non agréés,
- Remplacement et montage de pièces de rechange qui ne sont pas d'origine.
- Utilisation non conforme,
- Lors d'une défaillance du système électrique en cas de non-respect des réglementations électriques et des normes VDE 0100, DIN 57113 / VDE0113.

### Nous vous recommandons:

De lire intégralement le manuel d'utilisation, avant d'effectuer le montage et la mise en service.

Le présent manuel d'utilisation vous facilitera la prise en main et la connaissance de la machine, tout en vous permettant d'en utiliser pleinement le potentiel dans le cadre d'une utilisation conforme.

Les instructions importantes qu'il contient vous apprendront comment travailler avec la machine de manière sûre, rationnelle et économique ; comment éviter les dangers, réduire les coûts de réparation et réduire les périodes d'indisponibilité ; comment enfin augmenter la fiabilité et la durée de vie de la machine.

En plus des consignes de sécurité contenues dans ce manuel d'utilisation, vous devez respecter scrupuleusement les réglementations et les lois applicables lors de l'utilisation de la machine dans votre pays.

Conservez le manuel d'utilisation dans une pochette plastique pour le protéger de la saleté et de l'humidité, auprès de la machine.

Avant de commencer à travailler avec la machine, chaque utilisateur doit lire le manuel d'utilisation puis le suivre attentivement. Seules les personnes formées à l'utilisation de la machine et conscientes des risques associés sont autorisées à travailler avec la machine. L'âge minimum requis doit être respecté.

En plus des consignes de sécurité contenues dans ce manuel d'utilisation et des réglementations spécifiques de votre pays, vous devez respecter les règles techniques généralement reconnues pour l'utilisation de la machine.

Nous déclinons toute responsabilité pour les accidents et dommages dus au non-respect de ce mode d'emploi et des consignes de sécurité.

## 2. Description de l'appareil (fig. 1)

1. Poignée
2. Tête de l'aspirateur
3. Câble de raccordement
4. Crochet de fermeture
5. Roulettes orientables (4x)
6. Cuve
7. Embouchure du tuyau d'aspiration
8. Interrupteur Marche / Arrêt
9. Partie supérieure du support de câble d'alimentation
10. Branchement pour la fonction d'aspiration
11. Panier filtrant avec flotteur de sécurité anti-débordement
12. Tuyau d'aspiration
13. Filtre en mousse
14. Sac filtrant en papier
15. Brosse pour le sol
16. Suceur
17. Rallonge de tuyau en plastique (3x)

## 3. Étendue des fournitures

- Ouvrez l'emballage et sortez-en délicatement l'appareil.
- Retirez les matériaux d'emballage, ainsi que les protections mises en place pour le transport (s'il y a lieu).
- Vérifiez que la fourniture est complète.
- Vérifiez que l'appareil et les accessoires n'ont pas été endommagés lors du transport.
- Conservez si possible l'emballage jusqu'à la fin de la période de garantie.

## ATTENTION!

**L'appareil et les matériaux d'emballage ne sont pas des jouets ! Les enfants ne doivent en aucun cas jouer avec les sacs en plastique, films d'emballage et pièces de petite taille ! Il existe un risque d'ingestion et d'asphyxie!**

- 1x Aspirateur Eau et poussière
- 1x Tuyau d'aspiration
- 1x Filtre en mousse
- 1x Sac filtrant en papier
- 4x Roulettes
- 1x Brosse pour le sol
- 1x Suceur
- 3x Rallonge de tuyau en plastique
- 1x Manuel d'utilisation

## 4. Utilisation conforme à l'affectation

L'aspirateur sec/humide est adapté pour aspirer de l'eau et de la poussière en utilisant le filtre correspondant. L'appareil n'est pas conçu pour aspirer des substances combustibles, explosives ni dangereuses pour la santé.

La machine doit exclusivement être employée conformément à son affectation. Chaque utilisation allant au-delà de cette affectation est considérée comme non conforme. Pour les dommages en résultant ou les blessures de tout genre, le producteur décline toute responsabilité et l'opérateur/l'exploitant est responsable.

Veillez au fait que nos appareils, conformément au règlement, n'ont pas été conçus pour être utilisés dans un environnement professionnel, industriel ou artisanal. Nous déclinons toute responsabilité si l'appareil venait à être utilisé professionnellement, artisanalement ou par des sociétés industrielles, tout comme pour toute activité équivalente.

## 5. Consignes de sécurité

### ⚠ DANGER!

L'appareil doit être raccordé uniquement au courant alternatif. La tension doit être identique avec celle indiquée sur la plaque signalétique de l'appareil.

- Ne jamais saisir la fiche secteur ni la prise de courant avec des mains humides.
- Ne pas débrancher la fiche secteur en tirant le câble d'alimentation.

- Vérifier avant chaque utilisation que le câble et la fiche secteur ne sont pas endommagés. Un câble d'alimentation endommagé doit immédiatement être remplacé par le service après-vente ou un électricien agréé.
- Pour éviter des accidents électriques nous recommandons d'utiliser des prises de courant avec un interrupteur de protection contre les courants de fuite placé en amont (courant de déclenchement nominal maximal de 30 mA).
- Avant tout travail d'entretien et de maintenance, mettre l'appareil hors tension et débrancher la fiche secteur.
- Seul le service après-vente agréé est autorisé à effectuer des travaux de réparation ou des travaux concernant les pièces électriques de l'appareil.

### ⚠ AVERTISSEMENT!

- Cet appareil n'est pas destiné à être utilisé par des personnes ayant des capacités physiques, sensorielles ou mentales réduites ou manquant d'expérience et/ou de connaissances, sauf si ces mêmes personnes sont sous la supervision d'une personne responsable de leur sécurité ou ont été formées à l'utilisation de l'appareil.
- Des enfants ne peuvent utiliser l'appareil que s'ils ont plus de 8 ans et s'ils sont sous la surveillance d'une personne compétente ou s'ils ont reçu de sa part des instructions d'utilisation de l'appareil et s'ils ont compris les dangers qui peuvent en résulter.
- Les enfants ne doivent pas jouer avec l'appareil.
- Surveiller les enfants pour s'assurer qu'ils ne jouent pas avec l'appareil.
- Le nettoyage et la maintenance par l'utilisateur ne doivent pas être effectués par des enfants sans surveillance.
- Tenir les films plastiques d'emballages hors de portée des enfants, risque d'étouffement !
- Mettre l'appareil hors service après chaque utilisation et avant chaque nettoyage/entretien.
- Risque d'incendie. N'aspirer aucun objet enflammé ou incandescent.
- Il est interdit d'utiliser l'appareil dans des zones présentant des risques d'explosion.
- En cas de formation de mousse ou de fuite, éteindre immédiatement l'appareil ou bien débrancher la prise secteur!
- N'utiliser aucun produit moussant, pour vitres ou multiusage ! Ne jamais plonger l'appareil dans l'eau.

Des substances déterminées peuvent provoquer la formation de vapeurs ou de mélanges explosifs par tourbillonnement avec l'air aspiré. Ne jamais aspirer les substances suivantes:

- Des gazes, liquides et poussières (poussières réactives) explosifs ou inflammables
- Poussières réactives de métal (p.ex. aluminium, magnésium, zinc) en rapport avec des détergents alcalins et acides
- Acides forts et lessives non diluées
- Solvants organiques (p.ex. essence, dilutif de couleur, acétone, fuel).

Par ailleurs, elles peuvent s'avérer agressives pour les matériaux utilisés sur l'appareil.

### ⚠ AVERTISSEMENT!

Pendant son fonctionnement, cet outil électrique génère un champ électromagnétique. Ce champ peut dans certaines circonstances nuire aux implants médicaux actifs ou passifs. Pour réduire les risques de blessures graves voire mortelles, nous recommandons aux personnes porteuses d'implants médicaux de consulter leur médecin, ainsi que le fabricant de leur implant avant d'utiliser l'outil électrique.

## 6. Caractéristiques techniques

Tension secteur	220-240V~ 50/60Hz
Puissance	1200W
Capacité du réservoir d'eau	16 l
Puissance d'aspiration	20 kPA
Indice de protection	IP24
Classe de protection	II

## 7. Montage

### ⚠ ATTENTION!

Avant d'utiliser l'aspirateur, assurez-vous qu'il est correctement et complètement assemblé.

### Déballage (Fig. 1, 2, 3)

1. Déverrouillez les crochets de fermeture (4) et enlevez la tête de l'aspirateur (2). Les accessoires se trouvent dans la cuve (6). Seules les rallonges de tuyau en plastique (3x) se trouvent dans l'emballage, à l'extérieur de la cuve (6). Enlevez tous les accessoires de la cuve (6)

### Montage des roulettes (Fig. 4)

1. Emmanchez les quatre roulettes orientables (6) dans les trous de fixation prévus à cet effet.

### Montage de la tête de l'aspirateur (2) (Fig. 5)

1. Placez la tête de l'aspirateur (2) sur la cuve (6). Fixez la tête de l'aspirateur à l'aide des crochets de fermeture (4). Veillez lors du montage de la tête de l'aspirateur (2) à ce que les crochets de fermeture (4) s'encliquettent correctement.

### Montage du filtre en mousse (13) (Fig. 6)

N'utilisez jamais l'aspirateur sans filtre ! Assurez-vous toujours que les filtres sont correctement montés!

- Pour monter le filtre en mousse (13): pour aspirer du liquide, poussez le filtre en mousse (13) au-dessus du panier filtrant équipé de la soupape à flotteur anti-débordement (11).

### Montage du sac filtrant en papier (14) (Fig. 7)

Pour aspirer de la poussière fine et sèche, il est conseillé d'utiliser en plus un sac filtrant en papier (14). Emmanchez le sac filtrant en papier (14) sur l'ouverture d'aspiration de la cuve en (6). Le sac filtrant en papier (14) ne doit être utilisé que lors de l'aspiration de matières sèches. Le sac filtrant en papier (14) facilite l'élimination de la poussière aspirée.

### Montage du tuyau d'aspiration (Fig. 8, 9)

Branchez le tuyau d'aspiration (12) sur l'embouchure correspondante selon l'utilisation que vous voulez faire de l'aspirateur eau et poussière.

#### Pour aspirer :

Branchez le tuyau d'aspiration (12) à l'embouchure prévue pour le tuyau d'aspiration (7). Pour ce faire, introduisez l'extrémité du tuyau d'aspiration (12) dans le raccord correspondant (7). Veillez à ce que le raccord mâle se trouvant à l'extrémité du tuyau d'aspiration (12) s'enclenche dans l'évidement du raccord correspondant (7). Faites tourner le tuyau d'aspiration (12) dans le sens des aiguilles d'une montre jusqu'à atteindre la position finale.

#### Pour souffler :

Branchez le tuyau d'aspiration (12) à l'embouchure prévue pour le soufflage (10). Veillez à ce que le raccord mâle se trouvant à l'extrémité du tuyau d'aspiration (12) s'enclenche dans l'évidement du raccord avec fonction de soufflage (10).

Faites tourner le tuyau d'aspiration (12) dans le sens des aiguilles d'une montre jusqu'à atteindre la position finale.

### Montage des tubes de rallonge en plastique, du tuyau d'aspiration et de la brosse de sol (Fig. 10)

Assemblez les tubes de rallonge en plastique (17) Emmanchez le tuyau de rallonge en plastique sur l'extrémité coudée du tuyau d'aspiration (12). Emmanchez la brosse de sol (15) ou le suceur (16) sur l'autre extrémité du tuyau de rallonge en plastique assemblé

## 8. Utilisation

**Attention! Arrêtez l'aspirateur lorsque l'air recyclé est chargé de liquide ou de mousse lors de l'aspiration de liquide.**

### Marche /Arrêt (Fig. 1)

Actionnez l'interrupteur ON/OFF (8) :

- Interrupteur en position 0: Arrêt
- Interrupteur en position I: Marche

### Aspirateur à sec

Utilisez le sac de filtre papier (14) pour l'aspirateur à sec.

### Aspiration de liquide (Fig. 3, 8)

Utilisez le filtre en mousse (13) pour aspirer du liquide. Assurez-vous que le filtre en mousse (13) est correctement mis en place.

Lorsque la cuve (6) est pleine, la soupape de sécurité (11) ferme l'embouchure d'aspiration et l'aspiration est interrompue.

### ⚠ ATTENTION!

Cet aspirateur n'est pas conçu pour aspirer des liquides inflammables. Utilisez uniquement le filtre en mousse (13) fourni pour aspirer du liquide.

Pour éliminer le liquide aspiré dans la cuve, enlevez la tête de l'aspirateur (2) en ouvrant les crochets de fermeture (4) de la cuve (6) et videz l'eau de la cuve.

## 9. Maintenance

### ⚠ AVERTISSEMENT!

Avant tout réglage, entretien ou réparation, débranchez la fiche du secteur!

## Nettoyage

Il est conseillé de nettoyer l'aspirateur après chaque utilisation. N'aspergez pas l'aspirateur avec de l'eau et ne le nettoyez pas à l'eau courante. Cela pourrait provoquer des courts-circuits et endommager l'aspirateur.

Il restera une certaine quantité de liquide au fond de la cuve (6), pour éliminer ce reste de liquide, enlevez la tête de l'aspirateur (2) de la cuve (6) en ouvrant les crochets de fermeture (4) et faites s'écouler le reste de liquide et nettoyez la cuve avec un chiffon humide.

- Remplacez le sac filtrant en papier s'il est plein.
- Veillez à ce que l'aspirateur soit toujours propre et n'utilisez pas de produits de nettoyage ou de solvants pour le nettoyer.
- Veillez à ce que les ailettes de refroidissement du moteur soient toujours propres et non obturées par de la poussière ou des impuretés.
- Utilisez uniquement une brosse douce ou un chiffon humide pour nettoyer l'aspirateur.
- Nettoyez le filtre en mousse (13) à l'eau courante avec un peu de savon noir et faites-le sécher à l'air.

## Entretien

L'aspirateur ne nécessite pas d'entretien.

## Informations concernant le service après-vente

Il faut tenir compte du fait que pour ce produit les pièces suivantes sont soumises à une usure liée à l'utilisation et sont donc des consommables non couverts par la garantie.

Pièces d'usure\*: Filtre en mousse, Sac filtrant en papier

\*Ne font pas partie de l'ensemble de livraison !

Les pièces de rechange et accessoires sont disponibles auprès de notre centre de services. Pour ce faire, scannez le QR Code figurant sur la page d'accueil.

## 10. Stockage

Entreposer l'appareil et ses accessoires dans un lieu sombre, sec et à l'abri du gel. En outre, ce lieu doit être hors de portée des enfants. La température de stockage optimale se situe entre 5 °C et 30 °C.

Conserver l'outil électrique dans son emballage d'origine.

Recouvrir l'outil électrique afin de le protéger de la poussière ou de l'humidité.

Conserver la notice d'utilisation à proximité de l'outil électrique.

### Conservation (Fig. 1, 11)

- Enroulez le câble de raccordement (3) autour de la tête de la machine (2) et placez-le dans le support du câble supérieur (9).
- Vous pouvez conserver le reste des accessoires dans la cuve (6).

## 11. Raccordement électrique

**Le moteur électrique installé est prêt à fonctionner une fois raccordé. Le raccordement correspond aux dispositions VDE et DIN en vigueur. Le branchement au secteur effectué par le client ainsi que la rallonge électrique utilisée doivent correspondre à ces prescriptions.**

### Câble de raccordement électrique défectueux

Des détériorations de l'isolation sont souvent présentes sur les câbles de raccordement électriques.

Les causes peuvent en être:

- Des points de pression, si les câbles ont été passés par des fenêtres ou des portes entrebâillées.
- Des pliures dues à une fixation ou à un cheminement incorrects des câbles.
- Des coupures si l'on roulé sur les câbles.
- Des détériorations de l'isolation dues à un arrachement hors de la prise murale.
- Des fissures dues au vieillissement de l'isolation.

Des câbles de raccordement électriques endommagés de la sorte ne doivent pas être utilisés et, en raison de leur isolation défectueuse, ils présentent un danger de mort.

Vérifier régulièrement que les câbles de raccordement électriques ne sont pas endommagés. Lors du contrôle, veiller à ce que le câble de raccordement ne soit pas connecté au réseau. Les câbles de raccordement électriques doivent correspondre aux dispositions VDE et DIN en vigueur. N'utilisez que des câbles de raccordement marqués du sigle H05VV-F.

L'inscription du type sur le câble de raccordement est obligatoire.

### Moteur à courant alternatif

- La tension du réseau doit être de 220-240 V~.
- Les conducteurs des rallonges d'une longueur maxi. de 25 m doivent présenter une section de 1,5 mm<sup>2</sup>.

Les raccordements et réparations de l'équipement électrique doivent être réalisés par un électricien.

### Type de raccordement Y

Si la ligne de raccordement au réseau de cet appareil est endommagée, elle doit être remplacée par le fabricant ou son service après-vente ou une personne de qualification similaire afin d'éviter les dangers.

## 12. Élimination et recyclage

### Consignes relatives à l'emballage



Les matériaux d'emballage sont recyclables. Merci d'éliminer les emballages de manière respectueuse de l'environnement.

### Consignes relatives à la loi allemande sur les appareils électriques et électroniques



**Les appareils électriques et électroniques usagés ne doivent pas être jetés avec les ordures ménagères, mais éliminés séparément !**

- Retirer les piles ou batteries amovibles usagées de manière non destructive avant de déposer vos déchets électroniques dans un point de collecte ! L'élimination des piles et batteries est réglementée par la loi allemande sur les piles.
- Les propriétaires et utilisateurs d'appareils électriques et électroniques sont légalement tenus de les rapporter à l'issue de leur utilisation.
- Il incombe à l'utilisateur final de supprimer ses données à caractère personnel enregistrées sur l'appareil usagé !
- Le symbole représentant une poubelle barrée signifie que les appareils électriques et électroniques ne doivent pas être jetés avec les ordures ménagères.
- Les appareils électriques et électroniques peuvent être gratuitement déposés :
  - Dans les points de collecte et d'élimination publics (dépôts municipaux p. ex.)
  - Dans les points de vente d'appareils électroniques (sur place ou en ligne) si le distributeur est tenu de les reprendre ou propose ce service.




- Vous pouvez déposer jusqu'à trois appareils électroniques usagés dont les bords ne dépassent pas 25 centimètres de longueur auprès du fabricant ou d'un point de collecte agréé situé près de chez vous sans acheter de nouvel appareil.
- Pour plus de détails concernant les conditions de reprise des fabricants et distributeurs, contactez le service client correspondant.
- En cas de livraison d'un nouvel appareil électronique à un consommateur privé par le fabricant, le fabricant peut accepter de reprendre l'appareil électronique usagé gratuitement sur demande de l'utilisateur final. Pour en être sûr, contactez le service client du fabricant.
- Ces déclarations ne s'appliquent qu'aux appareils vendus et installés dans les pays membres de l'Union européenne et visés par la directive européenne 2012/19/UE. D'autres dispositions d'élimination des appareils électriques et électroniques usagés peuvent s'appliquer dans les pays hors de l'Union européenne.

### 13. Aide au dépannage

Panne	Cause possible	Remède
Le moteur ne fonctionne pas.	Vérifiez que le connecteur secteur est branché.	Rebranchez le connecteur secteur dans la prise.
	Vérifiez que la prise est sous tension.	Appelez un électricien.
	Vérifiez que l'interrupteur On/Off de l'aspirateur à poussières est activé.	Activez l'interrupteur On/Off.
Diminution de la puissance d'aspiration.	La brosse est-elle bloquée ?	Mettez l'aspirateur à poussières hors tension pour éliminer les blocages.
	Le sac à poussières est-il plein ?	Démontez et videz le sac à poussière.
	Le filtre est-il plein de poussières ?	Démontez et videz le filtre.

## Spiegazione dei simboli sull'apparecchio

L'utilizzo di simboli in questo manuale serve ad attirare la vostra attenzione sui possibili rischi. I simboli di sicurezza e le spiegazioni che li accompagnano devono essere perfettamente compresi. Le avvertenze in quanto tali non eliminano i rischi e non possono sostituire le misure atte a prevenire gli infortuni.

	<p>Avviso! In caso di mancato rispetto, sussiste la possibilità di pericolo di morte, di lesioni o di danni all'attrezzo!</p>
	<p>Prima della messa in funzione leggere attentamente e attenersi alle istruzioni per l'uso e alle avvertenze sulla sicurezza!</p>
	<p>Classe di protezione II: il presente aspirapolvere a umido e a secco presenta un doppio isolamento e non deve essere collegato a una presa di corrente messa a terra.</p>
	<p>Il prodotto è conforme alle direttive europee in vigore.</p>
<p><b>⚠ Attenzione!</b></p>	<p>Nelle presenti istruzioni per l'uso i punti riguardanti la vostra sicurezza sono contrassegnati dai seguenti simboli.</p>



<b>Indice:</b>	<b>Pagina:</b>
1. Introduzione .....	34
2. Descrizione dell'apparecchio .....	34
3. Contenuto della fornitura .....	34
4. Impiego conforme alla destinazione d'uso.....	35
5. Indicazioni di sicurezza .....	35
6. Dati tecnici .....	36
7. Montaggio .....	36
8. Funzionamento .....	37
9. Pulizia e manutenzione.....	37
10. Stoccaggio .....	37
11. Allacciamento elettrico .....	38
12. Smaltimento e riciclaggio .....	38
13. Risoluzione dei guasti.....	39
14. Dichiarazione di conformità.....	163

## 1. Introduzione

### Fabbricante:

Scheppach GmbH  
Günzburger Straße 69  
D-89335 Ichenhausen

### Gentile cliente,

le auguriamo un piacevole utilizzo del suo nuovo apparecchio.

### Avvertenza:

Sulla base della legge attualmente in vigore sulla responsabilità per prodotti difettosi, il produttore del presente apparecchio non risponde dei danni all'apparecchio in questione o derivanti da esso in caso di:

- manipolazione impropria,
- mancato rispetto delle istruzioni per l'uso,
- riparazioni da parte di terzi, personale tecnico non autorizzato,
- montaggio e sostituzione di pezzi di ricambio non originali,
- utilizzo non conforme,
- guasti all'impianto elettrico dovuti alla mancata osservanza delle norme elettriche e delle disposizioni VDE 0100, DIN 57113 / VDE0113.

### Da osservare:

Prima del montaggio e della messa in funzione, leggere tutto il testo delle istruzioni per l'uso.

Le presenti istruzioni per l'uso le consentono di conoscere l'utensile elettrico e di sfruttare le sue possibilità d'impiego conformi.

Le istruzioni per l'uso contengono avvertenze importanti su come utilizzare l'utensile elettrico in modo sicuro, corretto ed economico e su come evitare i pericoli, risparmiare sui costi di riparazione, ridurre i tempi di inattività ed aumentare l'affidabilità e la durata dell'utensile elettrico.

Oltre alle disposizioni di sicurezza contenute nelle qui presenti istruzioni per l'uso, è necessario altresì osservare le norme in vigore nel proprio Paese per l'utilizzo dell'utensile elettrico.

Conservare le istruzioni per l'uso vicino all'utensile elettrico, protette da sporcizia e umidità in una copertina di plastica. Esse devono essere attentamente lette e scrupolosamente osservate da tutti gli operatori prima di iniziare il lavoro. Sull'utensile elettrico possono lavorare soltanto persone che sono state istruite sul suo uso e sui pericoli ad esso collegati.

L'età minima richiesta per gli operatori deve essere assolutamente rispettata.

Oltre alle indicazioni di sicurezza contenute nelle presenti istruzioni per l'uso e alle disposizioni speciali in vigore nel proprio Paese, devono essere rispettate le regole tecniche generalmente riconosciute per l'utilizzo di macchine simili.

Si declina ogni responsabilità in caso di incidenti o danni dovuti al mancato rispetto delle presenti istruzioni e delle avvertenze di sicurezza.

## 2. Descrizione dell'apparecchio (Fig. 1-3)

1. Impugnatura
2. Testa della macchina
3. Linea di allacciamento
4. Gancio di blocco
5. Supporto delle ruote (4x)
6. Contenitore
7. Attacco del flessibile di aspirazione
8. Interruttore ON/OFF
9. Portacavi superiore
10. Attacco per funzione di soffiaggio
11. Filtro a cestello con valvola a galleggiante di sicurezza
12. Flessibile di aspirazione
13. Filtro in materiale espanso
14. Sacchetto del filtro di carta
15. Iniettore per fondo
16. Bocchetta a lancia
17. Tubo di prolunga in plastica (3x)

## 3. Contenuto della fornitura

- Aprire l'imballaggio ed estrarre con cautela l'apparecchio.
- Rimuovere il materiale di imballaggio nonché le staffe di sicurezza per il trasporto e l'imballaggio (se presenti).
- Controllare se il contenuto della fornitura è completo.
- Controllare l'apparecchio e gli accessori per rilevare l'eventuale presenza di danni dovuti al trasporto.
- Ove possibile, conservare l'imballaggio fino alla scadenza della garanzia.

## ATTENZIONE

**L'apparecchio e il materiale di imballaggio non sono giocattoli per bambini! I bambini non devono giocare con i sacchetti di plastica, pellicole e piccole parti! Sussiste il pericolo di ingerimento e soffocamento!**

- 1x Aspirapolvere a umido/secco
- 1x Flessibile di aspirazione
- 1x Filtro in schiuma
- 1x Sacchetto del filtro di carta
- 4x Ruote orientabili
- 1x Iniettore per fondo
- 1x Bocchetta a lancia
- 3x Tubo prolunga di plastica
- 1 manuale di istruzioni per l'uso

## 4. Impiego conforme alla destinazione d'uso

L'aspirapolvere a umido-secco è idoneo per l'aspirazione a umido e a secco a patto che si impieghi l'apposito filtro. L'apparecchio non è destinato all'aspirazione di sostanze infiammabili, esplosive o pericolose per la salute.

Utilizzare la macchina solo in modo conforme all'uso previsto. Un uso diverso o che oltrepassi quello previsto è da considerarsi non conforme. L'utente/l'operatore, e non il fabbricante, è unico responsabile dei danni o delle lesioni provocati da un uso non conforme.

Si prega di notare che i nostri apparecchi non sono stati costruiti per uso commerciale, artigianale o industriale. Non ci si assume alcuna responsabilità se l'apparecchio è impiegato nel quadro di un'attività commerciale, artigianale, industriale o simili.

## 5. Indicazioni di sicurezza

### ⚠ PERICOLO!

Collegare l'apparecchio solo a corrente alternata. La tensione deve corrispondere alla piastrina indicatrice dell'apparecchio.

- Non toccare mai la spina elettrica e la presa di corrente con le mani bagnate.
- Non scollegare la spina elettrica dalla presa di corrente tirando la linea di allacciamento.

- Ogni volta prima dell'esercizio, controllare che la linea di allacciamento con la spina elettrica non presenti danni. Far sostituire immediatamente la linea di allacciamento, se danneggiata, da un servizio clienti/elettricista autorizzato per evitare pericoli.
- Per evitare incidenti elettrici raccomandiamo di utilizzare prese di corrente con interruttore differenziale a monte (max. 30 mA di corrente di intervento nominale).
- Prima di tutti i lavori di cura e di manutenzione, spegnere l'apparecchio e scollegare la spina elettrica.
- I lavori di riparazione e i lavori sui componenti elettrici possono essere eseguiti solo dal servizio clienti autorizzato.

### ⚠ AVVISO!

- Questo apparecchio non è destinato a essere utilizzato da persone con ridotte facoltà fisiche, psichiche o mentali, o con scarsa esperienza e/o conoscenza, a meno che non vengano sorvegliate da una persona responsabile per la loro sicurezza o non abbiano ricevuto istruzioni da tale persona su come utilizzare l'apparecchio e compreso i pericoli che ne derivano.
- I bambini possono impiegare l'apparecchio solo se di età superiore agli 8 anni e se vengono sorvegliati da una persona responsabile per la loro sicurezza o se hanno ricevuto istruzioni da tale persona su come utilizzare l'apparecchio e compreso i pericoli che ne derivano.
- I bambini non possono giocare con l'apparecchio.
- Sorvegliare i bambini per assicurarsi che non giochino con l'apparecchio.
- La pulizia e la manutenzione da parte dell'utente non possono essere eseguite da bambini incustoditi.
- Tenere i bambini a distanza dalle pellicole di imballaggio; sussiste il pericolo di soffocamento!
- Spegnerne l'apparecchio dopo ogni uso e prima di ogni ciclo di pulizia/manutenzione.
- Pericolo di incendio. Non aspirare oggetti roventi o incandescenti.
- Il funzionamento in aree a rischio di esplosione è vietato.
- In caso di formazione di schiuma o di fuoriuscita di liquido, spegnere immediatamente l'apparecchio o scollegare la spina elettrica!
- Non utilizzare detergenti abrasivi, specifici per il vetro o sgrassatutto! Non immergere mai l'apparecchio in acqua.

Alcune sostanze possono formare vapori o miscele esplosive a causa del vortice creato dall'aria di aspirazione! Non aspirare mai le seguenti sostanze:

- Gas, liquidi e polveri (polveri reattive) esplosivi o combustibili
- Polveri metalliche reattive (per es. alluminio, magnesio, zinco) in combinazione con detergenti fortemente alcalini e acidi
- Acidi e alcali forti non diluiti
- Solventi organici (per es. benzina, diluente per vernici, acetone, olio combustibile).

Queste sostanze possono inoltre aggredire i materiali impiegati sull'apparecchio.

#### ⚠ AVVISIO!

Questo elettrotensile genera un campo magnetico durante l'esercizio. Tale campo può danneggiare impianti medici attivi o passivi in particolari condizioni. Per ridurre il rischio di lesioni serie o mortali, si raccomanda alle persone con impianti medici di consultare il proprio medico e il produttore dell'impianto medico prima di utilizzare l'elettrotensile.

## 6. Dati tecnici

Tensione di rete	220-240V~ 50/60Hz
Potenza	1200W
Capacità del serbatoio dell'acqua	16 l
Potenza di aspirazione	20 kPA
Tipo di protezione	IP24
Classe di protezione	II

## 7. Montaggio

**Attenzione! Prima dell'uso, assicurarsi che il dispositivo sia montato correttamente e in modo completo.**

### Disimballaggio (Fig. 1+2+3)

1. Sbloccare il gancio di blocco (4) e rimuovere la testa della macchina (2). Gli accessori si trovano nel contenitore (6). Solo i tubi prolunga di plastica (3x) si trovano all'esterno del contenitore (6) nell'imballaggio. Rimuovere tutti gli accessori dal contenitore (6).

### Montaggio delle ruote orientabili (Fig. 4)

1. Premere le quattro ruote orientabili (5) nei fori dei supporti ruote.

### Montaggio della testa della macchina (2) (Fig. 5)

1. Posizionare la testa della macchina (2) sul contenitore (6). Fissare la testa della macchina (2) con il gancio di blocco (4). Durante il montaggio della testa della macchina (2), assicurarsi che il gancio di blocco (4) sia innestato correttamente.

### Montaggio del filtro in schiuma (13) (Fig. 6)

**Non utilizzare mai il dispositivo senza filtro! Assicurarsi sempre che i filtri siano montati correttamente**

Montare il filtro in schiuma (13): per l'aspirazione a umido, infilare il filtro in schiuma in dotazione (13) sopra al filtro a cestello con valvola a galleggiante di sicurezza (11).

### Montaggio del sacchetto del filtro di carta (14) (Fig. 7)

Per aspirare sporco asciutto e fine, consigliamo di utilizzare anche un sacchetto del filtro di carta (14). Spingere il sacchetto del filtro di carta (14) sopra l'apertura di aspirazione nel contenitore (6). Il sacchetto del filtro di carta (14) è adatto solo per l'aspirazione a secco. Il sacchetto del filtro di carta (14) semplifica lo smaltimento della polvere aspirata.

### Montaggio del flessibile di aspirazione (Fig. 8 + 9)

Collegare il flessibile di aspirazione (12) al relativo allacciamento, in funzione dell'applicazione desiderata, all'aspirapolvere a umido e a secco.

### Aspirazione della polvere:

Collegare il flessibile di aspirazione (12) all'allacciamento del flessibile di aspirazione (7). Spingere a tale proposito l'estremità del flessibile di aspirazione (12) nell'allacciamento del flessibile di aspirazione (7). Assicurarsi che il nipplo di innesto sull'estremità del flessibile di aspirazione (12) si innesti nella tacca sull'allacciamento del flessibile di aspirazione (7). Nella posizione finale, ruotare in senso orario il flessibile di aspirazione (12).

### Soffiaggio:

Collegare il flessibile di aspirazione (12) all'allacciamento con funzione di soffiaggio (10). Assicurarsi che il nipplo di innesto sull'estremità del flessibile di aspirazione (12) si innesti nella tacca sull'allacciamento con funzione di soffiaggio (10). Nella posizione finale, ruotare in senso orario il flessibile di aspirazione (12).

### Montare i tubi prolunga di plastica (17), il flessibile di aspirazione (12) e gli ugelli (15+16) (Fig. 10)

Assemblare i tubi prolunga di plastica (17).

Connettere il tubo prolunga di plastica assemblato all'estremità curva del flessibile di aspirazione (12).

Montare l'iniettore per fondo (15) o la bocchetta a lancia (16) sull'altra estremità del tubo di prolunga di plastica assemblato.

## 8. Funzionamento

**Avviso! Spegnerne il dispositivo se durante l'aspirazione a umido fuoriesce insieme all'aria di scario liquido o schiuma.**

### Accensione / spegnimento (Fig. 1)

Azionare l'interruttore ON/OFF (8):

- Posizione dell'interruttore 0: OFF
- Posizione dell'interruttore I: ON

### Aspirazione a secco

Impiegare il sacchetto del filtro di carta (14) per l'aspirazione a secco.

### Aspirazione a umido

Impiegare per l'aspirazione a umido il filtro in schiuma (13). Assicurarsi che il filtro in schiuma sia montato correttamente (13).

Quando il contenitore (6) è pieno, la valvola a galleggiante di sicurezza (11) chiude l'apertura di aspirazione e il processo di aspirazione si interrompe.

### ⚠ ATTENZIONE!

Il dispositivo non è adatto all'aspirazione di liquidi infiammabili. Impiegare per l'aspirazione a umido solo il filtro in schiuma in dotazione (13).

Per rimuovere il liquido, estrarre la testa della macchina (2) dal contenitore (6) aprendo il gancio di blocco (4). Svuotare i residui di liquido.

## 9. Pulizia e manutenzione

⚠ **AVVISO!** Prima di qualsiasi regolazione, manutenzione o riparazione, estrarre il connettore di rete!

### Pulizia

Si consiglia di pulire il dispositivo dopo ogni uso. Non spruzzare il dispositivo con acqua, né pulirlo sotto acqua corrente. Questo potrebbe provocare scariche elettriche e danneggiare il dispositivo stesso.

All'interno del contenitore (6) rimangono dei residui di liquido. Per rimuovere il liquido residuo, estrarre la testa della macchina (2) dal contenitore (6) aprendo il gancio di blocco (4). Svuotare i residui di liquido. Pulire il contenitore con un panno leggermente umido.

- Sostituire il sacchetto del filtro di carta, se pieno
- Tenere sempre pulito il dispositivo. Non utilizzare detergenti o solventi.
- Mantenere sempre pulite le bocchette di ventilazione e prive di sporco e polvere.
- Pulire il dispositivo solo con una spazzola morbida o un panno leggermente umido.
- Pulire il filtro in schiuma (13) con un po' di sapone molle sotto l'acqua corrente, lasciandolo asciugare all'aria.

### Manutenzione

Il dispositivo non richiede manutenzione

### Informazioni sulle riparazioni

Occorre notare che in questo prodotto i seguenti componenti sono soggetti a logoramento o normale usura o che i seguenti componenti sono necessari come materiali di consumo.

Componenti soggetti a usura: Filtro in schiuma, sacchetto del filtro di carta

\* non necessariamente compreso nell'ambito della fornitura!

I pezzi di ricambio e gli accessori sono reperibili presso il nostro Service Center. Scansionare a tal fine il codice QR che si trova in prima pagina.

## 10. Stoccaggio

Stoccare l'apparecchio e i relativi accessori in un luogo buio, asciutto e non soggetto a gelo, non accessibile ai bambini. La temperatura di stoccaggio ideale è compresa tra 5 e 30 °C.

Conservare l'elettrodomestico nell'imballaggio originale.

Coprire l'elettrodomestico per proteggerlo da polvere o umidità.

Conservare le istruzioni per l'uso nei pressi dell'elettrodomestico.

### Conservazione (Fig. 1 + 11)

- Avvolgere la linea di allacciamento (3) attorno alla testa della macchina (2) e collocarla nel portacavi (9) superiore.
- Gli altri accessori possono essere conservati nel contenitore (6).

## 11. Allacciamento elettrico

Il motore elettrico installato è collegato e pronto per l'esercizio. L'allacciamento è conforme alle disposizioni VDE e DIN pertinenti. L'allacciamento alla rete del cliente e il cavo di prolunga utilizzato devono essere conformi a tali norme.

### Cavo di alimentazione elettrica difettoso

Sui cavi di alimentazione elettrica si verificano spesso danni all'isolamento.

Le cause possono essere le seguenti:

- Schiacciate, laddove i cavi di alimentazione vengono fatti passare attraverso finestre o interstizi di porte.
- Piegature a causa del fissaggio o della conduzione dei cavi stessi eseguiti in modo non appropriato.
- Tagli causati dal transito sui cavi di alimentazione.
- Danni all'isolamento causati dalle operazioni di distacco dalla presa a parete.
- Cricche a causa dell'invecchiamento dell'isolamento.

Tali cavi di alimentazione elettrica difettosi non possono essere utilizzati e rappresentano un pericolo mortale a causa dei danni all'isolamento.

Controllare regolarmente che i cavi di alimentazione elettrica non siano danneggiati. Assicurarsi che, durante tale controllo, il cavo di alimentazione non sia collegato alla rete elettrica.

I cavi di alimentazione elettrica devono essere conformi alle disposizioni VDE e DIN pertinenti. Utilizzare soltanto i cavi di alimentazione con la dicitura H05VV-F.

La stampa della denominazione del modello sul cavo di alimentazione è obbligatoria.

### Motore a corrente alternata

- La tensione di alimentazione deve essere di 220-240 V ~.
- I cavi di prolunga fino a 25 m di lunghezza devono avere una sezione di 1,5 millimetri quadrati.

Gli allacciamenti e le riparazioni all'impianto elettrico possono essere eseguiti soltanto da un elettricista qualificato.

### Tipo di collegamento Y

Il cavo di allacciamento alla rete eventualmente danneggiato di questo apparecchio deve essere sostituito dal produttore o dal suo servizio clienti, oppure da una persona con qualifica analoga, al fine di evitare pericoli.

## 12. Smaltimento e riciclaggio

### Avvertenze per l'imballaggio



Il materiale d'imballaggio è riciclabile. Si prega di smaltire gli imballaggi nel rispetto dell'ambiente.

### Avvertenze relative alla legge sui dispositivi elettrici ed elettronici (ElektroG)



**I dispositivi elettrici ed elettronici usati non rientrano nei rifiuti domestici, ma devono essere trattati e smaltiti in modo separato!**

- Le batterie o gli accumulatori utilizzati non integrati nel dispositivo usato devono essere rimossi prima della consegna, senza distruggerli! Il loro smaltimento è regolato dalla legge sulle batterie.
- I proprietari o gli utilizzatori di dispositivi elettrici ed elettronici sono tenuti per legge a restituirli al termine della loro durata utile.
- L'utente finale è responsabile in prima persona per la cancellazione dei suoi dati personali in relazione al dispositivo usato da smaltire!
- Il simbolo del bidone della spazzatura barrato indica che i dispositivi elettrici ed elettronici non possono essere smaltiti insieme ai normali rifiuti domestici.
- I dispositivi elettrici ed elettronici possono essere restituiti gratuitamente presso i seguenti centri:
  - Centri di raccolta e smaltimento di diritto pubblico (ad es. depositi comunali)
  - Punti vendita di dispositivi elettronici (fisici e online), nella misura in cui il distributore sia tenuto al ritiro o lo offra in modo volontario.
  - È possibile consegnare gratuitamente al produttore, senza dovere acquistare prima un nuovo dispositivo da questi, fino a tre dispositivi elettronici usati per ogni tipo di dispositivo con una lunghezza del bordo di massimo 25 centimetri, oppure portare il dispositivo presso un altro centro di raccolta autorizzato nelle proprie vicinanze.

- Altre condizioni di ritiro complementari del produttore e del distributore sono reperibile presso il rispettivo servizio clienti.
- In caso di consegna da parte del produttore di un nuovo dispositivo elettronico presso un privato, quest'ultimo può richiedere il ritiro gratuito del dispositivo elettronico usato, su richiesta dell'utente finale stesso. Contattare a tale proposito il servizio clienti del produttore.
- Quanto esposto si applica solo ad apparecchi installati e distribuiti in un paese dell'Unione Europea e soggetti alla Direttiva europea 2012/19/UE. Nei paesi al di fuori dell'Unione Europea possono applicarsi norme diverse per lo smaltimento di dispositivi elettrici ed elettronici usati.

### 13. Risoluzione dei guasti

Guasto	Possibile causa	Rimedio
Il motore non funziona	La spina è inserita nella presa?	Inserire nuovamente la spina nella presa.
	La presa è collegata alla rete elettrica?	Chiamare l'elettricista.
	L'interruttore on/off è stato azionato?	Accendere l'interruttore on/off.
Potenza di aspirazione ridotta	La spazzola è bloccata?	Spegnere l'aspirapolvere per rimuovere il blocco.
	Il sacchetto della polvere è pieno?	Smontare il sacchetto e svuotarlo.
	Il filtro è intasato di polvere?	Smontare il filtro e pulirlo.

## Verklaring van de symbolen op het apparaat

Het gebruik van symbolen in deze handleiding is bedoeld om uw aandacht te vestigen op eventuele risico's. De veiligheidssymbolen en de bijbehorende uitleg moeten goed worden begrepen. De waarschuwingen zelf voorkomen geen risico's en kunnen de juiste maatregelen betreffende ongevallenpreventie niet vervangen.

	<p>Waarschuwing! Bij het niet in acht nemen, bestaat levensgevaar, gevaar voor letsel of beschadiging aan het werktuig!</p>
	<p>Lees voorafgaand aan de ingebruikname de gebruikshandleiding en de veiligheidsvoorschriften!</p>
	<p>Beschermingsklasse II: Deze nat-/droogstofzuiger is dubbel geïsoleerd en hoeft niet op een geaard stopcontact te worden aangesloten.</p>
	<p>Het product voldoet aan de geldende EU-bepalingen.</p>
<p>⚠ <b>Let op!</b></p>	<p>In deze gebruikshandleiding hebben wij punten die uw veiligheid betreffen van dit teken voorzien.</p>



**Inhoudsopgave:**
**Pagina:**

1.	Inleiding.....	42
2.	Apparaatbeschrijving.....	42
3.	Meegeleverd.....	42
4.	Beoogd gebruik.....	43
5.	Veiligheidsvoorschriften.....	43
6.	Technische gegevens.....	44
7.	Montage.....	44
8.	Bediening.....	45
9.	Reiniging en onderhoud.....	45
10.	Opslag.....	45
11.	Elektrische aansluiting.....	46
12.	Afvalverwerking en hergebruik.....	46
13.	Verhelpen van storingen.....	47
14.	Conformiteitsverklaring.....	163

## 1. Inleiding

### Fabrikant:

SchepPach GmbH  
Günzburger Straße 69  
D-89335 Ichenhausen

### Geachte klant,

Wij wensen u veel plezier en succes bij het werken met uw nieuwe apparaat.

### Aanwijzing:

De fabrikant van dit apparaat is volgens de van kracht zijnde wet inzake productaansprakelijkheid niet aansprakelijk voor schade die aan dit apparaat of door dit apparaat ontstaan bij:

- ondeskundige behandeling,
- veronachtzaming van de gebruikshandleiding,
- reparaties door derden, niet geautoriseerde vakmensen,
- inbouw en vervanging van niet-originele reserveonderdelen,
- niet doelmatig gebruik,
- uitval van de elektrische installatie bij het niet in acht nemen van de elektrische voorschriften en VDE-voorschriften 0100, DIN 57113 / VDE0113.

### Let op:

Lees voor de montage en voor de ingebruikname de complete tekst van de gebruikshandleiding door.

De gebruikshandleiding is bedoeld om het gemakkelijker te maken, uw elektrisch gereedschap te leren kennen en de beoogde toepassingsmogelijkheden van het apparaat te benutten.

De gebruikshandleiding bevat belangrijke aanwijzingen, hoe u met het elektrisch gereedschap veilig, vakkundig en economisch werkt en hoe u gevaren vermindert, reparatiekosten uitspaart, uitvaltijden vermindert en de betrouwbaarheid en levensduur van elektrische apparaten verhoogt.

Aanvullend op de veiligheidsbepalingen van deze gebruikshandleiding moet u absoluut de voor de werking van het elektrische apparaat geldende voorschriften van uw land in acht nemen.

Bewaar de gebruikshandleiding bij het elektrisch gereedschap in een plastic hoes, beschermd tegen vuil en vocht. De gebruikshandleiding moet door elke bediener van de machine voor aanvang van de werkzaamheden worden gelezen en zorgvuldig worden nageleefd.

Aan het elektrisch gereedschap mogen alleen personen werken, die voor het gebruik van het elektrisch gereedschap geïnstrueerd en over de daarmee verbonden gevaren geïnformeerd zijn. De vereiste minimumleeftijd moet in acht worden genomen.

Naast de in deze gebruikshandleiding opgenomen veiligheidsvoorschriften en de bijzondere voorschriften van uw land moet u de algemeen erkende technische voorschriften in acht nemen voor de werking van machines van hetzelfde type.

Wij kunnen niet aansprakelijk worden gesteld voor ongevallen of schade, veroorzaakt door niet-naleving van deze handleiding of de veiligheidsvoorschriften.

## 2. Apparaatbeschrijving (afb. 1-3)

1. Handgreep
2. Machinekop
3. Netsnoer
4. Vergrendelingshaak
5. Wielopname (4x)
6. Reservoir
7. Afzuigslangaansluiting
8. Aan/uit-schakelaar
9. Bovenste kabelhouder
10. Aansluiting blaasfunctie
11. Filterkorf met veiligheidsvlotterklep
12. Afzuigslang
13. Schuimstof filter
14. Papieren filterzak
15. Grondsproeier
16. Voegensproeier
17. Plastic verlengbuis (3x)

## 3. Meegeleverd

- Open de verpakking en haal het apparaat er voorzichtig uit.
- Verwijder het verpakkingsmateriaal evenals de verpakkings- en transportbeveiligingen (indien voorhanden).
- Controleer of de inhoud van de levering volledig is.
- Controleer het apparaat en de hulpstukken op transportschade.
- Bewaar de verpakking indien mogelijk tot na het verstrijken van de garantietijd.

## LET OP

**Het apparaat en de verpakkingsmaterialen zijn geen kinderspeelgoed! Kinderen mogen niet met plastic zakken, folies en kleine onderdelen spelen! Er bestaat gevaar voor inslikken en verstikkingsgevaar!**

- 1x Nat-/droogstofzuiger
- 1x Afzuigslang
- 1x Schuimstof filter
- 1x Papieren filterzak
- 4x Zwenkwielen
- 1x Grondsproeier
- 1x Voegensproeier
- 3x Kunststof verlengbuizen
- 1x Gebruikshandleiding

## 4. Beoogd gebruik

De nat-droogzuiger is geschikt voor het nat- en droogzuigen met gebruik van het overeenkomstige filter. Het apparaat is niet bedoeld voor het opzuigen van brandbare, explosieve of gezondheidsschadelijke stoffen.

De machine mag uitsluitend voor het voorgeschreven doel worden gebruikt. Elk ander of verdergaand gebruik is niet volgens de voorschriften. De gebruiker/bediener en niet de fabrikant is aansprakelijk voor ontsane schade of elke vorm van letsel.

Let erop dat onze apparaten volgens het beoogd gebruik niet voor bedrijfsmatige, ambachtelijke of industriële toepassingen zijn ontworpen. Wij aanvaarden geen aansprakelijkheid wanneer het apparaat in bedrijfsmatige, ambachtelijke of industriële ondernemingen of bij soortgelijke werkzaamheden wordt ingezet.

## 5. Veiligheidsvoorschriften

### ⚠ GEVAAR!

Het apparaat uitsluitend op wisselstroom aansluiten. De spanning moet overeenstemmen met het typeplaatje van het apparaat.

- Netstekker en stopcontact nooit met vochtige handen aanpakken.
- De netstekker niet door te trekken aan het snoer uit het stopcontact halen.
- Snoer met netstekker voor elke gebruik op schade controleren. Beschadigd snoer direct door een geautoriseerde klantenservice/elektromonteur laten vervangen om gevaren te vermijden.

- Om elektro-ongevallen te vermijden is het raadzaam om het stopcontact met voorgeschakelde aardlekschakelaar (min. 30 mA nominale actieve stroomsterkte) te gebruiken.
- Voor alle verzorgings- en onderhoudswerkzaamheden het apparaat uitschakelen en de netstekker uit het stopcontact verwijderen.
- Reparatiewerkzaamheden en werkzaamheden aan elektrische bouwdelen mogen alleen door een geautoriseerde klantenservice worden uitgevoerd.

### ⚠ WAARSCHUWING!

- Dit apparaat is niet bestemd voor gebruik door personen met fysieke, sensorische of verstandelijke beperkingen of met een gebrek aan ervaring en/of kennis, tenzij zij onder toezicht staan van een voor hun veiligheid verantwoordelijke persoon, of van hem of haar instructies krijgen hoe het apparaat moet worden gebruikt en hebben de daaruit resulterende gevaren begrepen.
- Kinderen mogen het apparaat alleen dan gebruiken als zij ouder zijn dan 8 jaar en als zij onder toezicht staan van een persoon die verantwoordelijk is voor de veiligheid of aanwijzingen geeft over het gebruik van het apparaat en zij de hieruit resulterende gevaren hebben begrepen.
- Kinderen mogen niet met het apparaat spelen.
- Kinderen moeten onder toezicht staan om ervoor te zorgen dat zij niet met het apparaat spelen.
- De reiniging en het onderhoud door de gebruiker mag niet worden uitgevoerd door kinderen die niet onder toezicht staan.
- Verpakkingsfolies uit de buurt van kinderen houden. Er bestaat verstikkingsgevaar!
- Apparaat na elk gebruik en voor elke reiniging/onderhoud uitschakelen.
- Brandgevaar Geen brandende of glimmende objecten opzuigen.
- Gebruik op plaatsen met ontploffingsgevaar is verboden.
- Bij schuimvorming of het uit treden van vloeistof het apparaat direct uitschakelen of de netstekker uit het stopcontact halen!
- Geen smeermiddel, glas of allesreiniger gebruiken! Apparaat nooit in water dopen.

Bepaalde stoffen kunnen door de samenvoeging met de aangezogen lucht explosieve dampen of mengsels vormen! De hierna vermelde stoffen nooit opzuigen:

- Explosieve of brandbare gassen, vloeistoffen en stof (reactief stof)
- Reactief metaal-stof (bijv. Aluminium, magnesium, zink) in combinatie met sterk alkalische en zure reinigingsmiddelen
- Onverdunde sterke zuren en logen
- Organische oplosmiddelen (bijv. Benzine, verfverdunder, aceton, stookolie).

Bovendien kunnen deze stoffen de in het apparaat gebruikte materialen aantasten.

### ⚠ WAARSCHUWING!

Dit elektrisch apparaat genereert een elektromagnetisch veld als het is ingeschakeld. Dit veld kan onder bepaalde omstandigheden interfereren met actieve of passieve medische implantaten. Om het risico op ernstig of dodelijk letsel te beperken, raden we personen met medische implantaten aan om hun arts en de fabrikant van het medische implantaat te raadplegen voordat het elektrische apparaat wordt gebruikt.

## 6. Technische gegevens

Netspanning	220-240 V~ 50/60 Hz
Vermogen	1200 W
Watertankcapaciteit	16 l
Afzuigvermogen	20 kPa
Beschermingsgraad	IP24
Beschermingsklasse	II

## 7. Montage

### ⚠ LET OP!

Zorg er voor gebruik van het apparaat voor dat het apparaat correct en volledig gemonteerd is.

### Uitpakken (afb. 1, 2, 3)

1. Ontgrendel de vergrendelingshaken (4) en verwijder de machinekop (2). De accessoires bevinden zich in het reservoir (6). Alleen de kunststof verlengbuizen (3x) bevinden zich buiten het reservoir (6) in de verpakking. Verwijder alle accessoires uit het reservoir (6).

### Montage van de zwenkwielen (afb. 4)

1. Druk de vier zwenkwielen (5) in de gaten van de wielopname.

### Montage van de machinekop (2) (afb. 5)

1. Zet de machinekop (2) op het reservoir (6). Borg de machinekop (2) met de vergrendelingshaken (4). Let er bij de montage van de machinekop (2) op dat de vergrendelingshaken (4) correct vastklikken.

### Montage van het schuimstof filter (14) (afb. 6)

#### Gebruik het apparaat nooit zonder filter! Controleer altijd of de filters correct zijn gemonteerd.

Schuimstof filter (13) monteren: Voor het natzuigen het meegeleverde schuimstof filter (13) over het filterkorf met de veiligheidsvlotterklep (11) schuiven.

### Montage van de papieren filterzak (15) (afb. 7)

Voor het zuigen van fijn, droog vuil is het raadzaam om bovendien een papieren filterzak (14) te gebruiken. De papieren filterzak (14) over de zuigopening in het reservoir (6) schuiven. De papieren filterzak (14) is alleen geschikt voor droogzuigen. De papieren filterzak (14) vereenvoudigt de verwijdering van het afgezogen stof.

### Afzuigslang monteren (afb. 8, 9)

Sluit de afzuigslang (12) aan op de overeenkomstige aansluiting, afhankelijk van de gewenste toepassing, op de nat- en droogstofzuiger aan.

### Stofzuigen:

De afzuigslang (12) op de afzuigslangaansluiting (7) aansluiten. Schuif daartoe het uiteinde van de afzuigslang (12) in de afzuigslangaansluiting (7). Let op dat de steeknippel aan het einde van de afzuigslang (12) in de uitsparing op de afzuigslangaansluiting (7) vastklikt. In de eindpositie de afzuigslang (12) rechtsom draaien.

### Blazen:

Sluit de afzuigslang (12) aan op de aansluiting met blaasfunctie (10). Let op dat de steeknippel aan het einde van de afzuigslang (12) in de uitsparing op de aansluiting met de blaasfunctie (10) vastklikt. In de eindpositie de afzuigslang (12) rechtsom draaien.

### Kunststof verlengbuizen (17), afzuigslang (12) en sproeiers (15+16) monteren (afb. 10)

Steek de kunststof verlengbuizen (17) samen. Verbind de samengestoken kunststof verlengbuis met het gekromde uiteinde van de afzuigslang (12).

Monteer de grond- (15) of voegensproeier (16) aan het andere uiteinde van de samengestoken kunststof verlengbuis.

## 8. Bediening

**Waarschuwing! Schakel het apparaat uit als bij het natzuigen met de afvoerlucht vloeistof of schuim uittreedt.**

### In-uitschakelen (afb. 1)

Druk op de aan/uit-schakelaar (8):

- Schakelaarpositie 0: Uit
- Schakelaarpositie I: Aan

### Droog zuigen

Gebruik de papieren filterzak (14) voor droogzuigen.

### Natzuigen

Gebruik het schuimfilter (13) voor het natzuigen. Controleer of het schuimstof filter (13) correct is gemonteerd.

Als het reservoir (6) vol is, sluit de veiligheidsvlotterklep (11) de zuigopening en het zuigproces wordt onderbroken.

### ⚠ LET OP!

Het apparaat is niet geschikt voor het opzuigen van brandbare vloeistoffen. Gebruik voor het natzuigen alleen het meegeleverde schuimstof filter (13).

Om de vloeistof te verwijderen, de machinekop (2) door het openen van de vergrendelingshaak (4) van het reservoir (6) verwijderen. De vloeibare resten eruit gieten.

## 9. Reiniging en onderhoud

⚠ **WAARSCHUWING!** Trek altijd de voedingsstekker uit het stopcontact voordat u instellings-, onderhouds- of reparatiewerkzaamheden uitvoert!

### Reiniging

Het is raadzaam om het apparaat na elk gebruik te reinigen. Spuit het apparaat niet af met water en reinig het apparaat niet onder stromend water. Dit kan leiden tot stroomschokken en zo kan het apparaat beschadigd raken.

In het reservoir (6) blijven nog vloeibare resten achter. Om de resterende vloeistof te verwijderen, de machinekop (2) door het openen van de vergrendelingshaak (4) van het reservoir (6) verwijderen. De vloeibare resten eruit gieten. Reinig het reservoir met een licht vochtige doek.

- Vervang een volle papieren filterzak.
- Houd het apparaat altijd schoon. Gebruik geen reinigings- of oplosmiddelen.
- Houd de ventilatiesleuven altijd schoon en vrij van vuil en stof.
- Reinig het apparaat alleen met een zachte borstel of een licht vochtige doek.
- Reinig het schuimstof filter (13) met wat zachte zeep onder stromend water en laat deze volledig in de lucht drogen.

### Onderhoud

Het apparaat is onderhoudsvrij.

### Service-informatie

Let op dat bij dit product de volgende delen onderhevig zijn aan gebruiksmatige of natuurlijke slijtage, resp. de volgende delen als verbruiksmateriaal wordt gebruikt. Slijtageonderdelen: Schuimstof filter, papieren filterzak

\* niet persé in de levering opgenomen!

Reserveonderdelen en accessoires zijn verkrijgbaar bij ons servicecentrum. Scan hiertoe de QR-code op de titelpagina.

## 10. Opslag

Sluit het apparaat en de accessoires op een donkere, droge en vorstvrije plaats en voor kinderen ontoegankelijke plaats op. De optimale opslagtemperatuur ligt tussen 5 en 30°C.

Bewaar het elektrisch apparaat in de originele verpakking.

Dek het elektrisch apparaat af ter bescherming tegen stof en vocht.

Bewaar de gebruikshandleiding bij het elektrische apparaat.

### Opslag (afb. 1, 11)

- Wikkel het netsnoer (3) om de machinekop (2) op en hang deze in de bovenste kabelhouder (9).
- De resterende accessoires kunt u in het reservoir (6) bewaren.

## 11. Elektrische aansluiting

De geïnstalleerde elektromotor is bedrijfsklaar aangesloten. De aansluiting voldoet aan de relevante VDE- en DIN-voorschriften. De netaansluiting van de klant en het gebruikte verlengsnoer moeten eveneens aan deze voorschriften voldoen.

### Defecte elektrische aansluitkabel

Bij elektrische aansluitkabels treedt vaak schade aan de isolatie op.

Mogelijke oorzaken zijn:

- Drukpunten, als aansluitkabels door venster- of deuropeningen worden geleid.
- Knikken door een onvakkundige bevestiging of geleiding van het netsnoer.
- Slijplekken omdat over het netsnoer is gereden.
- Beschadigde isolatie omdat de stekker uit de wandcontactdoos is getrokken.
- Scheuren door veroudering van de isolatie.

Dergelijke defecte elektrische aansluitkabels mogen niet worden gebruikt en zijn levensgevaarlijk als de isolatie is beschadigd.

Controleer de elektrische aansluitkabels regelmatig op schade. Let erop dat bij het controleren het netsnoer niet op het stroomnet is aangesloten.

Elektrische aansluitkabels moeten aan de relevante VDE- en DIN-voorschriften voldoen. Gebruik uitsluitend aansluitkabels met de aanduiding H05VV-F.

Op de aansluitkabel moet de type-aanduiding vermeld staan.

### Wisselstroommotor

- De netspanning moet 220 - 240 V~ zijn.
- Verlengsnoeren moeten tot een lengte van 25 m een doorsnede hebben van 1,5 vierkante millimeter.

Aansluitingen en reparaties van de elektrische apparatuur mogen uitsluitend door een elektromonteur worden uitgevoerd.

### Type van aansluiting Y

Wanneer het netsnoer van dit apparaat beschadigd raakt, moet deze door de fabrikant, diens servicedienst of door een soortgelijk gekwalificeerde persoon vervangen worden om gevaar te vermijden.

## 12. Afvalverwerking en hergebruik

### Aanwijzingen op de verpakking



De verpakkingsmaterialen zijn recyclebaar. Verpakkingen milieuvriendelijk afvoeren.

### Aanwijzingen betreffende de wetgeving Afgedankte elektrische en elektronische apparatuur (AEEA)



**Afgedankte elektrische en elektronische apparatuur behoort niet bij het huishoudelijke afval, maar moeten worden ingezameld resp. gescheiden worden afgevoerd!**

- Oude batterijen of accu's die niet vast in het afgedankte apparaat zijn geïntegreerd, moeten vóór het afvoeren op niet-destructieve wijze worden verwijderd! Het afvoeren hiervan is geregeld in de wetgeving inzake batterijen.
- Eigenaars resp. gebruikers van elektrische en elektronische apparaten zijn wettelijk verplicht om na gebruik de batterijen en accu's in te leveren.
- De eindgebruiker is verantwoordelijk voor het wissen van persoonsgerelateerde gegevens op het af te voeren afgedankte apparaat!
- Het symbool van de doorgekruiste vuilnisbak betekent dat afgedankte elektrische en elektronische apparatuur niet bij het huishoudelijk afval mag worden goedgeoid.
- Afgedankte elektrische en elektronische apparatuur kunnen bij de volgende punten kosteloos worden ingeleverd:
  - Openbare afvalverwijderings- of inzamelpunten (bijv. gemeentewerven)
  - Verkooppunten van elektrische apparaten (stationair en online), voor zover dealers verplicht zijn ze terug te nemen of dit vrijwillig aanbieden.
  - Tot drie afgedankte elektronische apparaten per apparaattype, met een randlengte van niet meer dan 25 centimeter, kunnen gratis naar de fabrikant worden teruggebracht zonder eerst een nieuw apparaat van de fabrikant te hoeven kopen, of naar een ander erkend inzamelpunt in je omgeving worden gebracht.

- Voor verdere aanvullende terugnamevoorwaarden van de fabrikanten en distributeurs verzoeken wij u contact op te nemen met de betreffende klantenservice.
- Bij levering van een nieuw elektrisch apparaat door de fabrikant aan een particulier huishouden, kan de fabrikant op verzoek van de eindgebruiker zorgen voor het kosteloos afhalen van het afgedankte elektrische apparaat. Neem hiertoe contact op met de klantenservice van de fabrikant.
- Deze uitspraken zijn alleen geldig voor apparaten die in de landen van de Europese Unie worden geïnstalleerd en verkocht en die onder de Europese Richtlijn 2012/19/EU vallen. In landen buiten de Europese Unie kunnen andere voorschriften gelden voor het afvoeren van afgedankte elektrische en elektronische apparatuur.

### 13. Verhelpen van storingen

Storing	Mogelijke oorzaak	Oplossing
Motor loopt niet	Controleer of de netstekker is geplaatst?	Steek de netstekker weer in het stopcontact.
	Controleer of het stopcontact stroom heeft?	Raadpleeg een elektricien.
	Controleer op de aan/uitschakelaar van de stofzuiger is ingeschakeld?	Aan/uitschakelaar inschakelen.
Verminderde afzuigvermogen	Borstel is geblokkeerd?	Schakel de stofzuiger uit om blokkeringen te verhelpen.
	Stofzak is vol met stof?	Stofzak uitbouwen en ledigen.
	Filter is vol met stof?	Filter uitbouwen en ledigen.

## Explicación de los símbolos en el aparato

Este manual utiliza símbolos para llamar su atención sobre los posibles riesgos. Los símbolos de seguridad y explicaciones que acompañan a estos deben ser comprendidos perfectamente. Las propias advertencias no descartan ningún riesgo y no deben ser sustitutivas de unas medidas correctas para prevenir accidentes.

	<p>¡Advertencia! ¡En caso de incumplimiento existe peligro de muerte, peligro de lesión o de daños en la herramienta!</p>
	<p>¡Antes de la puesta en marcha, leer y seguir el manual de instrucciones así como las indicaciones de seguridad!</p>
	<p>Clase de protección II: Este aspirador en húmedo/seco tiene doble aislamiento y no es necesario conectarlo a una toma de enchufe con conexión a tierra.</p>
	<p>El producto cumple con las normativas europeas vigentes.</p>
<p>⚠ ¡Atención!</p>	<p>En estas instrucciones de servicio hemos colocado este signo en los lugares que afectan a su seguridad.</p>



<b>Índice de contenidos:</b>	<b>Página:</b>
1. Introducción .....	50
2. Descripción del aparato.....	50
3. Volumen de suministro .....	50
4. Uso previsto.....	51
5. Indicaciones de seguridad.....	51
6. Datos técnicos .....	52
7. Montaje .....	52
8. Manejo .....	53
9. Limpieza y mantenimiento.....	53
10. Almacenamiento .....	53
11. Conexión eléctrica.....	54
12. Eliminación y reciclaje .....	54
13. Solución de averías .....	55
14. Declaración de conformidad .....	163

## 1. Introducción

### Fabricante:

Scheppach GmbH  
Günzburger Straße 69  
D-89335 Ichenhausen (Alemania)

### Estimado cliente:

Le deseamos éxito y disfrute al trabajar con su nuevo aparato.

### Nota:

El fabricante de este aparato, de acuerdo con la legislación alemana de responsabilidad sobre productos, no se hace responsable de los daños originados en este aparato o causados por éste en los siguientes casos:

- manejo incorrecto,
- inobservancia de las instrucciones de servicio,
- reparaciones efectuadas por personal técnico no autorizado ajeno a nuestra empresa,
- montaje y sustitución de piezas de repuesto no originales,
- empleo no conforme a lo previsto,
- fallos de la instalación eléctrica en caso de incumplimiento de las normas eléctricas y disposiciones VDE 0100, DIN 57113 / VDE 0113.

### Observe lo siguiente:

Lea antes del montaje y de la puesta en marcha el texto completo del presente manual de instrucciones.

El presente manual de instrucciones tiene como fin facilitarle los conocimientos necesarios sobre su herramienta eléctrica y que pueda aprovechar sus posibilidades de uso conforme a las previstas.

El manual de instrucciones incluye importantes indicaciones sobre cómo debe trabajar con la herramienta eléctrica de forma segura, competente y rentable y cómo puede evitar peligros, ahorrar costes por reparaciones, reducir los tiempos de inactividad y aumentar la fiabilidad y la vida útil de la herramienta eléctrica.

Además de las normas de seguridad incluidas en este manual de instrucciones, se deberán observar estrictamente las prescripciones vigentes en su país para el funcionamiento de la herramienta eléctrica.

Conserve el manual de instrucciones en una funda de plástico protegido del polvo y de la humedad con la herramienta eléctrica. Este deberá leerse y observarse con atención por cada persona empleada antes de comenzar a trabajar por primera vez.

En la herramienta eléctrica solo deben trabajar personas instruidas en su manejo y familiarizadas con los peligros que esta conlleva. Debe respetarse la edad laboral mínima.

Además de las indicaciones de seguridad incluidas en el presente manual de instrucciones y las prescripciones especiales vigentes en su país, deberán observarse las normas técnicas generalmente reconocidas para el funcionamiento de máquinas de estructura similar.

Declinamos cualquier responsabilidad de posibles accidentes o daños que puedan producirse por no obedecer las presentes instrucciones e indicaciones de seguridad.

## 2. Descripción del aparato (fig. 1-3)

1. Asidero
2. Cabezal de la máquina
3. Línea de conexión
4. Gancho de bloqueo
5. Alojamiento de rodillos (4 uds.)
6. Recipiente
7. Conexión de manguera de aspiración
8. Interruptor de conexión/desconexión
9. Soporte de cable superior
10. Conexión con función de soplado
11. Cesto filtrante con válvula de flotador de seguridad
12. Manguera de aspiración
13. Filtro de espuma
14. Bolsa de filtro de papel
15. Boquilla de suelo
16. Boquilla para juntas
17. Tubo alargador de plástico (3 uds.)

## 3. Volumen de suministro

- Abra el embalaje y extraiga el aparato cuidadosamente.
- Retire el material de embalaje y los seguros de embalaje y transporte (si los hubiera).
- Compruebe la integridad del volumen de suministro.
- Compruebe que no haya daños de transporte en el aparato y en los componentes de los accesorios.
- Conserve el embalaje por si fuera preciso hasta la extinción del periodo de garantía.

## ATENCIÓN

**¡El aparato y los materiales de embalaje no son aptos como juguetes para niños! ¡Los niños no deben jugar con bolsas de plástico, láminas o piezas pequeñas! ¡Existe peligro de atragantamiento y asfixia!**

- 1 Aspirador en húmedo-seco
- 1 Manguera de aspiración
- 1 Filtro de espuma
- 1 Bolsa de filtro de papel
- 4 Ruedecillas orientables
- 1 Boquilla de suelo
- 1 Boquilla para juntas
- 3 Tubos alargadores de plástico
- 1x Manual de instrucciones

## 4. Uso previsto

El aspirador en seco y húmedo es adecuado para aspirar en seco y húmedo, siempre que se utilice el filtro correspondiente. El aparato no está diseñado para aspirar materiales inflamables, explosivos o peligrosos para la salud.

La máquina únicamente debe utilizarse para el fin previsto. Se considerará inapropiado cualquier uso que vaya más allá. Los daños o lesiones de cualquier tipo producidos a consecuencia de lo anterior serán responsabilidad del usuario/operario, no del fabricante.

Recuerde que nuestros aparatos no están diseñados para usos comerciales, artesanales ni industriales. No concedemos ningún tipo de garantía si se utiliza el aparato en empresas comerciales, artesanales o industriales, ni en actividades de características similares.

## 5. Indicaciones de seguridad

### ⚠ PELIGRO!

Conectar el aparato solo a corriente alterna. La tensión debe coincidir con la placa de características del aparato.

- No toque nunca el enchufe de red y la toma de enchufe con las manos mojadas.
- No desenchufe las clavijas de conexión de la red de la toma de enchufe tirando de la línea de conexión.

- Antes de cada operación, compruebe que la línea de conexión con clavija de conexión de la red no esté dañada. Encargue la sustitución inmediata de las líneas de conexión dañadas al servicio técnico/a electricistas autorizados con el fin de evitar peligros.
- Para evitar accidentes eléctricos, recomendamos utilizar tomas de enchufe con un interruptor de protección de corriente residual preconectado (máx. 30 mA de intensidad de corriente nominal de liberación).
- Apague el aparato y desenchúfelo antes de realizar cualquier trabajo de cuidado o mantenimiento.
- Los trabajos de reparación y los trabajos en componentes eléctricos solo pueden ser realizados por un servicio técnico autorizado.

### ⚠ ¡ADVERTENCIA!

- Este aparato no está diseñado para que lo usen personas con capacidades físicas, sensoriales o mentales limitadas o con falta de experiencia y/o conocimiento, a no ser que las vigile una persona responsable de su seguridad, o estas hayan recibido de esta última instrucciones sobre cómo usar el aparato y hayan comprendido los peligros resultantes.
- Los niños solo pueden utilizar el aparato en caso de que sean mayores de 8 años y sean supervisados por una persona responsable de su seguridad o reciban instrucciones de la misma en cuanto al uso del aparato y hayan comprendido los peligros ligados al uso.
- No debe permitirse a los niños jugar con el aparato.
- Se debe vigilar a los niños para asegurarse de que no juegan con el aparato.
- La limpieza y el mantenimiento no deben realizarlo niños sin supervisión.
- ¡Mantenga las láminas de embalaje fuera del alcance de los niños, ya que entrañan peligro de asfixia!
- Desconectar el aparato después de cada uso y antes de llevar a cabo la limpieza/el mantenimiento.
- Peligro de incendio. No aspirar objetos que quemen o ardan.
- Está prohibido el funcionamiento en zonas con peligro de explosión.
- En caso de que aparezca espuma o salga líquido, ¡apagar inmediatamente el aparato o desenchufar la clavija de conexión de la red!
- ¡No utilizar productos de limpieza abrasivos, para vidrio o productos de limpieza multiusos! No sumergir nunca el aparato en agua.

¡Ciertas sustancias pueden formar vapores o mezclas explosivas debido a la fluidización con el aire de aspiración! No aspirar nunca las siguientes sustancias:

- Gases, líquidos o polvos (povos reactivos) explosivos o inflamables
- Povos metálicos reactivos (por ejemplo, aluminio, magnesio, zinc) en combinación con agentes de limpieza fuertemente alcalinos y ácidos
- Ácidos y álcalis fuertes no diluidos
- Disolventes orgánicos (por ejemplo, gasolina, disolvente de pintura, acetona, gasoil).

Además, estas sustancias pueden agredir a los materiales utilizados en el aparato.

### ⚠ ¡ADVERTENCIA!

Esta herramienta eléctrica produce un campo electromagnético mientras funciona. Este campo puede perjudicar bajo circunstancias concretas implantes médicos activos o pasivos. Con el fin de reducir el peligro de lesiones graves o mortales, recomendamos a las personas con implantes médicos que consulten tanto a su médico como al fabricante del implante médico antes de manejar la herramienta eléctrica.

## 6. Datos técnicos

Tensión de red	220-240 V~ 50/60 Hz
Potencia	1200 W
Capacidad del tanque de agua	16 l
Potencia de aspiración	20 kPA
Tipo de protección	IP24
Clase de protección	II

## 7. Montaje

### ⚠ ¡ATENCIÓN!

Antes de usarlo, asegúrese de que el aparato esté montado de manera correcta e íntegra.

### Desembalaje (fig. 1, 2, 3)

1. Desbloquee los ganchos de bloqueo (4) y retire el cabezal de la máquina (2). Los accesorios se encuentran en el depósito (6). Solo los tubos alargadores de plástico (3 uds.) se encuentran fuera del depósito (6), en el embalaje. Retire todos los accesorios del depósito (6).

### Montaje de las ruedecillas orientables (fig. 4)

1. Presione las cuatro ruedecillas orientables (5) en los orificios de los alojamientos de las ruedas.

### Montaje del cabezal de la máquina (2) (fig. 5)

1. Coloque el cabezal de la máquina (2) en el depósito (6). Asegure el cabezal de la máquina (2) con los ganchos de bloqueo (4). Al montar el cabezal de la máquina (2), asegúrese de que los ganchos de bloqueo (4) encajen correctamente.

### Montaje del filtro de espuma (14) (fig. 6)

**¡Nunca utilice el aparato sin filtro! Cerciórese siempre de que los filtros estén montados correctamente.**

Montar el filtro de espuma (13): Para aspirar en húmedo, empuje el filtro de espuma (13) suministrado sobre el cesto filtrante con la válvula de flotador de seguridad (11).

### Montaje de la bolsa de filtro de papel (15) (fig. 7)

Para aspirar la suciedad fina y seca se recomienda utilizar además una bolsa de filtro de papel (14). Empuje la bolsa de filtro de papel (14) sobre la abertura de succión del depósito (6). La bolsa de filtro de papel (14) solo es apta para la aspiración en seco. La bolsa de filtro de papel (14) facilita la eliminación del polvo aspirado.

### Monte la manguera de aspiración (fig. 8, 9)

Conecte la manguera de aspiración (12) a la conexión apropiada, dependiendo de la aplicación deseada, en el aspirador en húmedo y en seco.

### Aspiración:

Conecte la manguera de aspiración (12) a la conexión de la manguera de aspiración (7). Para ello, empuje el extremo de la manguera de aspiración (12) en la conexión de la manguera de aspiración (7). Asegúrese de que la boquilla enchufable al final de la manguera de aspiración (12) encaje en la hendidura de la conexión de la manguera de aspiración (7). En la posición final, gire la manguera de aspiración (12) en el sentido de las agujas del reloj.

### Soplado:

Conecte la manguera de aspiración (12) a la conexión con la función de soplado (10). Asegúrese de que la boquilla enchufable al final de la manguera de aspiración (12) encaje en la hendidura de la conexión con función de soplado (10).

En la posición final, gire la manguera de aspiración (12) en el sentido de las agujas del reloj.

**Monte los tubos alargadores de plástico (17), la manguera de aspiración (12) y las boquillas (15+16) (fig. 10)**

Arme los tubos alargadores de plástico (17). Conecte el tubo alargador de plástico armado con el extremo curvado de la manguera de aspiración (12). Encaje la boquilla de suelo (15) o para juntas (16) en el otro extremo del tubo alargador de plástico ensamblado.

**8. Manejo**

**¡Advertencia! Apague el aparato si se escapa líquido o espuma durante la aspiración en húmedo con el aire de escape.**

**Conexión y desconexión (fig. 1)**

Accione el interruptor de conexión/desconexión (8):

- Posición de interruptor 0: Desconectado
- Posición de interruptor I: Conectado

**Aspiración en seco**

Utilice la bolsa de filtro de papel (14) para aspirar en seco.

**Aspiración en húmedo**

Utilice el filtro de espuma (13) para la aspiración en húmedo. Cerciórese de que el filtro de espuma (13) esté correctamente montado.

Si el depósito (6) está lleno, la válvula de flotador de seguridad (11) cierra la abertura de aspiración y el proceso de aspiración se interrumpe.

**⚠ ¡ATENCIÓN!**

El aparato no es apto para aspirar líquidos inflamables. Para aspirar en húmedo, utilice solo el filtro de espuma (13) que se suministra.

Para eliminar el líquido, retire el cabezal de la máquina (2) del depósito (6) abriendo los ganchos de bloqueo (4). Vierta el residuo líquido.

**9. Limpieza y mantenimiento**

**⚠ ¡ADVERTENCIA!** Antes de efectuar cualquier trabajo de ajuste, conservación o reparación, desenchufar la clavija de conexión de la red.

**Limpieza**

Se recomienda limpiar el aparato después de cada uso. No rocíe el aparato con agua ni lo limpie con agua corriente. Esto podría desencadenar una descarga eléctrica y daños al aparato.

En el depósito (6) quedan residuos líquidos. Para eliminar los restos de líquido, retire el cabezal de la máquina (2) del depósito (6) abriendo los ganchos de bloqueo (4). Vierta el residuo líquido. Limpie el depósito con un paño ligeramente húmedo.

- Reemplace la bolsa de filtro de papel si está llena.
- Mantenga el aparato siempre limpio. No utilice agentes de limpieza o disolventes.
- Mantenga siempre las ranuras de ventilación limpias y libres de suciedad y polvo.
- Limpie el aparato únicamente con un cepillo suave o un paño ligeramente húmedo.
- Limpie el filtro de espuma (13) con un poco de jabón blando bajo el agua corriente y déjalo secar al aire.

**Mantenimiento**

El aparato no requiere mantenimiento.

**Información sobre el servicio técnico**

Hay que tener en cuenta que los siguientes componentes de este producto están sometidos a desgaste natural o por el uso o que se requieren los siguientes materiales de consumo.

Piezas de desgaste: Filtro de espuma, bolsa de filtro de papel

\* ¡No se incluyen obligatoriamente en el volumen de suministro!

Encontrará las piezas de repuesto y los accesorios en nuestro centro de servicio. Para ello, escanee el código QR que aparece en la portada.

**10. Almacenamiento**

Almacene el aparato y sus accesorios en un lugar oscuro, seco y sin riesgo de heladas, donde no esté al alcance de niños. El rango de temperatura de almacenamiento es de 5 a 30°C.

Conserve la herramienta eléctrica en su embalaje original.

Cubra la herramienta eléctrica para protegerla del polvo o de la humedad.

Guarde las instrucciones de servicio junto con la herramienta eléctrica.

### Conservación (fig. 1, 11)

- Enrolle la línea de conexión (3) alrededor del cabezal de la máquina (2) y colóquelo en el soporte de cable superior (9).
- Puede conservar el resto de los accesorios en el depósito (6).

## 11. Conexión eléctrica

**El motor eléctrico instalado está conectado listo para utilizarse. La conexión cumple las pertinentes disposiciones VDE y DIN. La conexión a la red por parte del cliente, así como el cable alargador utilizado deben cumplir estas normas.**

### Línea de conexión eléctrica deficiente

En las líneas de conexión eléctrica surgen a menudo daños de aislamiento.

Las causas para ello pueden ser:

- Puntos de presión al conducir las líneas de conexión a través de ventanas o puertas entreabiertas.
- Puntos de dobleces ocasionados por la fijación o el guiado incorrectos de la línea de conexión.
- Zonas de corte al sobrepasar la línea de conexión.
- Daños de aislamiento por tirar de la línea de conexión de la caja de enchufe mural.
- Grietas causadas por la obsolescencia del aislamiento.

Tales líneas de conexión eléctrica deficientes no deben utilizarse, pues suponen un riesgo para la vida debido a los daños de aislamiento.

Supervisar con regularidad las líneas de conexión eléctrica en busca de posibles daños. Durante la comprobación, preste atención a que la línea de conexión no cuelgue de la red eléctrica.

Las líneas de conexión eléctrica deben cumplir las pertinentes disposiciones VDE y DIN. Utilice solo líneas de conexión eléctrica con certificación H05VV-F. La impresión de la denominación del tipo en el cable de conexión es obligatoria.

### Motor de corriente alterna

- La tensión de red debe ser de 220 - 240 V.
- Los cables alargadores de hasta 25 m de longitud deben poseer una sección de 1,5 milímetros cuadrados.

Las conexiones y reparaciones del equipamiento eléctrico debe realizarlas solo un experto electricista.

### Tipo de conexión Y

Si el cable de conexión a la red de este equipo estuviera dañado, el fabricante o su personal del servicio al cliente, o una persona cualificada similar deberá sustituirlo para evitar cualquier peligro.

## 12. Eliminación y reciclaje

### Notas sobre el embalaje



Los materiales de embalaje son reciclables. Deseche los embalajes de forma respetuosa con el medio ambiente.

### Notas sobre la Ley alemana de aparatos eléctricos y electrónicos (ElektroG)



**¡Los residuos de equipos eléctricos y electrónicos no forman parte de la basura doméstica, sino que deben recogerse o eliminarse por separado!**

- ¡Antes de la entrega, deben retirarse, libres de daños, las baterías usadas o las baterías recargables que no vengán instaladas de manera permanente en el aparato usado! Su eliminación está regulada por la ley alemana de baterías.
- Los propietarios o usuarios de aparatos eléctricos y electrónicos están legalmente obligados a devolverlas después de su uso.
- ¡El usuario final es responsable de eliminar sus datos personales en el aparato usado que se va a desechar!
- El símbolo del contenedor con ruedas tachado significa que los equipos eléctricos y electrónicos no deben desecharse junto con la basura doméstica.



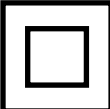

- Los residuos de equipos eléctricos y electrónicos se pueden entregar de forma gratuita en los siguientes lugares:
  - Puntos públicos de eliminación o recogida (p. ej., obras públicas municipales)
  - Puntos de venta de dispositivos electrónicos (físicos y online), siempre que los comerciantes estén obligados a retirarlos u ofrecerlos voluntariamente.
  - Puede entregar hasta tres aparatos eléctricos usados por tipo de aparato, con una longitud máxima de canto de 25 centímetros, de forma gratuita sin necesidad de adquirir previamente un aparato nuevo del fabricante o llevarlos a otro punto de recogida autorizado en su zona.
  - En el correspondiente servicio de atención al cliente podrá encontrar condiciones de devolución adicionales de los fabricantes y distribuidores.
- Si el fabricante entrega un aparato eléctrico nuevo a un domicilio privado, el fabricante puede solicitar que el aparato eléctrico usado sea recogido de forma gratuita a petición del usuario final. Para ello, póngase en contacto con el servicio de atención al cliente del fabricante.
- Estas declaraciones solo se aplican a los aparatos instalados y vendidos en los países de la Unión Europea y sujetos a la Directiva Europea 2012/19/UE. En países fuera de la Unión Europea, se pueden aplicar diferentes regulaciones a la eliminación de residuos de equipos eléctricos y electrónicos.

### 13. Solución de averías

Avería	Causa posible	Solución
El motor no arranca	¿Comprobar si está conectada la clavija de alimentación?	Volver a meter la clavija de alimentación en la toma de enchufe.
	¿Comprobar si la toma de enchufe tiene corriente?	Llamar a un electricista.
	Comprobar si el interruptor de conexión/desconexión del aspirador está conectado.	Conectar el interruptor de conexión/desconexión.
Disminución de potencia de aspiración	¿La escobilla está bloqueada?	Desconecte el aspirador para reparar los bloqueos.
	¿La bolsa de polvo está llena?	Desmontar y vaciar la bolsa de polvo.
	¿El filtro está lleno de polvo?	Desmontar y vaciar el filtro.

## Explicação dos símbolos no aparelho

A utilização de símbolos neste manual serve para chamar a sua atenção para potenciais riscos. Os símbolos de segurança e explicações associadas devem ser bem compreendidos. Os avisos em si não eliminam quaisquer riscos e não substituem medidas corretas para a prevenção de acidentes.

	<p>Aviso! O incumprimento poderá causar perigo de vida, perigo de ferimentos ou danos na ferramenta!</p>
	<p>Leia e siga o manual de instruções e as indicações de segurança antes da colocação em funcionamento!</p>
	<p>Classe de proteção II: Este aspirador a seco/húmido está duplamente isolado e não tem de ser ligado a uma tomada ligada à terra.</p>
	<p>O produto cumpre as diretivas europeias em vigor.</p>
<p><b>⚠ Atenção!</b></p>	<p>Nestas instruções de operação, assinalámos as secções que dizem respeito à sua segurança com este símbolo.</p>



**Conteúdo:****Página:**

1.	Introdução .....	58
2.	Descrição do aparelho .....	58
3.	Âmbito de fornecimento.....	58
4.	Utilização correta.....	59
5.	Indicações de segurança .....	59
6.	Dados técnicos .....	60
7.	Montagem .....	60
8.	Operação .....	61
9.	Limpeza e manutenção .....	61
10.	Armazenamento .....	61
11.	Ligação elétrica .....	62
12.	Eliminação e reciclagem.....	62
13.	Resolução de problemas.....	63
14.	Declaração de conformidade .....	163

## 1. Introdução

### Fabricante:

Schepach GmbH  
Günzburger Straße 69  
D-89335 Ichenhausen, Alemanha

### Estimado cliente,

Desejamos-lhe muita satisfação e sucesso ao trabalhar com o seu novo aparelho.

### Nota:

De acordo com a legislação vigente relativa à responsabilidade pelos produtos, o fabricante deste aparelho não é responsável por danos que ocorram nele ou através dele nas seguintes situações:

- manuseio incorreto,
- não cumprimento do manual de instruções,
- reparações efetuadas por técnicos terceiros não autorizados,
- montagem e substituição de peças sobresselentes que não sejam de origem,
- utilização incorreta,
- falhas da instalação elétrica em caso de incumprimento dos regulamentos elétricos e disposições VDE 0100, DIN 57113 / VDE0113.

### Tenha em atenção:

Antes da montagem e da colocação em funcionamento, leia a totalidade do texto do manual de instruções. Este manual de instruções deverá contribuir para que se familiarize com a sua ferramenta elétrica e com as suas possibilidades de utilização corretas.

O manual de instruções contém indicações importantes de como trabalhar com a ferramenta elétrica de modo seguro, correto e económico e de como evitar perigos, poupar em custos de reparação, reduzir períodos de paragem e aumentar a fiabilidade e vida útil da ferramenta elétrica.

Para além dos regulamentos de segurança deste manual de instruções, deverá cumprir sempre as diretivas respeitantes à operação da ferramenta elétrica vigentes no seu país.

Guarde o manual de instruções num invólucro de plástico, protegido da sujidade e da humidade, junto à ferramenta elétrica. O manual deve ser lido e seguido por todo e qualquer pessoal operador antes do início dos trabalhos. Só devem trabalhar na ferramenta elétrica pessoas que tenham sido instruídas acerca da utilização da ferramenta elétrica e dos perigos associados.

Deve ser respeitada a idade mínima exigida.

Para além das indicações de segurança incluídas neste manual de instruções e dos regulamentos especiais do seu país, devem ser cumpridas as regras técnicas geralmente reconhecidas para a operação de máquinas idênticas.

Não assumimos qualquer responsabilidade por acidentes ou danos que advenham do não cumprimento deste manual e das indicações de segurança.

## 2. Descrição do aparelho (fig. 1-3)

1. Pega
2. Cabeçote da máquina
3. Cabo de ligação
4. Tranqueta
5. Nicho de roletes (4x)
6. Reservatório
7. Conexão de mangueira de sucção
8. Interruptor para ligar/desligar
9. Suporte de cabos superior
10. Ligação da função de sopro
11. Cesto de filtragem com válvula de flutuador de segurança
12. Mangueira de sucção
13. Esponja filtrante
14. Saco de filtro de papel
15. Bocal para o chão
16. Bocal estreito
17. Tubo de prolongamento de plástico (3x)

## 3. Âmbito de fornecimento

- Abra a embalagem e retire cuidadosamente o aparelho.
- Remova o material de embalamento, assim como as fixações de embalagem/transporte (se presentes).
- Verifique se o âmbito de fornecimento está completo.
- Inspeccione o aparelho e os acessórios quanto a danos de transporte.
- Guarde a embalagem até ao fim do período de garantia, se possível.

### ATENÇÃO

**O aparelho e o material de embalamento não são brinquedos! As crianças não devem brincar com sacos de plástico, películas e peças pequenas! Risco de ingestão e asfixia!**

- 1 Aspirador a seco/húmido
- 1 Mangueira de sucção
- 1 Esponja filtrante
- 1 Saco de filtro de papel
- 4 Rodízios
- 1 Bocal para o chão
- 1 Bocal estreito
- 3 Tubos de prolongamento de plástico
- 1x Manual de instruções

#### 4. Utilização correta

O aspirador a seco/a húmido é adequado à aspiração a seco/a húmido sob utilização do filtro correspondente. O aparelho não se destina à aspiração de materiais inflamáveis, explosivos ou nocivos para a saúde.

A máquina só deve ser utilizada para o seu propósito especificado. Qualquer outra utilização é considerada incorreta. Os danos ou ferimentos daí resultantes serão da responsabilidade da entidade operadora/operador e não do fabricante.

Tenha em atenção que, de acordo com a finalidade, os nossos aparelhos não foram desenvolvidos para utilização em ambientes comerciais, artesanais ou industriais. Não assumimos qualquer garantia, se o aparelho for utilizado em ambientes comerciais, artesanais, industriais ou equivalentes.

#### 5. Indicações de segurança

##### ⚠ PERIGO!

Ligue o aparelho apenas a corrente alternada. A tensão deve corresponder às indicações na placa de características do aparelho.

- Nunca toque na ficha de rede ou na tomada com as mãos molhadas.
- Não puxe pelo cabo de ligação para retirar a ficha de rede da tomada.
- Verifique o cabo de ligação com ficha de rede quanto a danos antes de cada operação. Se o cabo de ligação estiver danificado, peça imediatamente a um serviço de apoio ao cliente autorizado / electricista para o substituir, para evitar perigos.
- Para evitar acidentes elétricos, recomendamos a utilização de tomadas com um disjuntor diferencial de montante (intensidade máx. de ativação de 30 mA).

- Desligue o aparelho e retire a ficha de rede da tomada antes de quaisquer trabalhos de conservação ou manutenção.
- Trabalhos de reparação e trabalhos em componentes elétricos só devem ser executados pelo serviço de apoio ao cliente autorizado.

##### ⚠ AVISO!

- Este aparelho não se destina à utilização por pessoas com capacidades físicas, sensoriais ou mentais diminuídas ou com falta de experiência e/ou conhecimentos adequados, exceto se forem supervisionadas por uma pessoa responsável pela sua segurança ou se tiverem sido instruídas por esta acerca da operação do aparelho e tiverem compreendido os perigos daí resultantes.
- Crianças só podem utilizar o aparelho se tiverem mais de 8 anos de idade e se forem supervisionadas por uma pessoa responsável pela sua segurança ou se tiverem sido instruídas por esta acerca da operação do aparelho e tiverem compreendido os perigos daí resultantes.
- As crianças não devem brincar com o aparelho.
- As crianças devem ser supervisionadas, para se assegurar de que não brincam com o aparelho.
- A limpeza e manutenção não deve ser efetuada por crianças sem supervisão.
- Mantenha as películas de embalagem fora do alcance de crianças, existe o perigo de asfixia!
- Desligue o aparelho após cada utilização e antes de quaisquer trabalhos de limpeza/manutenção.
- Perigo de incêndio. Não aspire objetos em chamas ou incandescentes.
- Não é permitida a operação em áreas potencialmente explosivas.
- Em caso de formação de espuma ou de saída de líquido, desligue imediatamente o aparelho ou retire a ficha de rede da tomada!
- Não utilize produtos abrasivos, vidro ou produtos de limpeza "lava tudo"! Nunca submerja o aparelho em água.

Certos materiais poderão gerar vapores ou misturas explosivas devido à mistura com o ar de aspiração! Nunca aspire os seguintes materiais:

- Gases, líquidos e poeiras (poeiras reativas) explosivos ou inflamáveis
- Poeiras metálicas reativas (p. ex. alumínio, magnésio e zinco) em conjunto com produtos de limpeza extremamente alcalinos ou ácidos

- Ácidos e bases fortes não diluídos
- Solventes orgânicos (p. ex. gasolina, diluentes de tinta, acetona e óleo combustível).

Adicionalmente, estes materiais podem atacar materiais utilizados no aparelho.

#### ⚠ AVISO!

Esta ferramenta elétrica cria um campo eletromagnético durante o funcionamento. Esse campo poderá, sob determinadas circunstâncias, afetar implantes médicos ativos e passivos. Para reduzir o risco de ferimentos graves ou mortais, recomendamos às pessoas com implantes médicos que consultem o seu médico e o fabricante do seu implante antes de operarem a ferramenta elétrica.

## 6. Dados técnicos

Tensão de rede	220-240 V~ 50/60 Hz
Potência	1200 W
Capacidade do depósito de água	16 l
Potência de aspiração	20 kPA
Grau de proteção	IP24
Classe de proteção	II

## 7. Montagem

#### ⚠ ATENÇÃO!

Antes de cada utilização, certifique-se de que o aparelho está correta e completamente montado.

#### Desembalamento (fig. 1, 2, 3)

1. Solte as tranquetas (4) e remova o cabeçote da máquina (2). Os acessórios encontram-se no reservatório (6). Apenas os tubos de prolongamento de plástico (3x) se encontram fora do reservatório (6) na embalagem. Remova todos os acessórios do reservatório (6).

#### Montagem dos rodízios (fig. 4)

1. Pressione os quatro rodízios (5) para dentro dos furos dos nichos das rodas.

#### Montagem do cabeçote da máquina (2) (fig. 5)

1. Coloque o cabeçote da máquina (2) no reservatório (6). Fixe o cabeçote da máquina (2) com as tranquetas (4). Ao montar o cabeçote da máquina (2), certifique-se de que as tranquetas (4) engatam corretamente.

#### Montagem da espuma filtrante (14) (fig. 6)

**Nunca utilize o aparelho sem filtros! Certifique-se sempre de que os filtros estão corretamente montados.**

Montagem da espuma filtrante (13): para a aspiração a húmido, empurre a espuma filtrante (13) fornecida para cima do cesto de filtragem com válvula de flutuador de segurança (11).

#### Montagem do saco de filtro de papel (15) (fig. 7)

Para a aspiração de sujidade fina e seca recomenda-se a utilização adicional de um saco de filtro de papel (14). Empurre o saco de filtro de papel (14) para cima da abertura de aspiração no reservatório (6). O saco de filtro de papel (14) só é adequado para a aspiração a seco. O saco de filtro de papel (14) facilita a eliminação da poeira aspirada.

#### Montar a mangueira de sucção (fig. 8, 9)

Ligue a mangueira de sucção (12) à ligação correspondente, consoante a aplicação desejada, no aspirador a seco/a húmido.

#### Aspiração:

Ligue a mangueira de sucção (12) à ligação da mangueira de sucção (7). Para tal, empurre a extremidade da mangueira de sucção (12) para dentro da ligação da mangueira de sucção (7). Certifique-se de que o bocal de encaixe na extremidade da mangueira de sucção (12) engata no entalhe na ligação da mangueira de sucção (7). Na posição final, gire a mangueira de sucção (12) no sentido dos ponteiros do relógio.

#### Sopro:

Ligue a mangueira de sucção (12) à ligação com função de sopro (10). Certifique-se de que o bocal de encaixe na extremidade da mangueira de sucção (12) engata no entalhe na ligação com função de sopro (10). Na posição final, gire a mangueira de sucção (12) no sentido dos ponteiros do relógio.

### **Tubos de prolongamento de plástico (17), mangueira de sucção (12) e bocais (15+16) (fig. 10)**

Una os tubos de prolongamento de plástico (17). Ligue o tubo de prolongamento de plástico unido à extremidade curvada da mangueira de sucção (12). Monte o bocal para o chão (15) ou o bocal estreito (16) na outra extremidade do tubo de prolongamento de plástico encaixado.

## **8. Operação**

**Aviso! Desligue o aparelho, se sair líquido ou espuma com o ar de saída durante a aspiração a húmido.**

### **Ligar/desligar (fig. 1)**

Acione o interruptor para ligar/desligar (8):

- Posição do interruptor 0: desligado
- Posição do interruptor I: ligado

### **Aspiração a seco**

Utilize o saco de filtro de papel (14) para a aspiração a seco.

### **Aspiração a húmido**

Utilize a espuma filtrante (13) para a aspiração a húmido. Certifique-se de que a espuma filtrante (13) está corretamente montada.

Se o reservatório (6) estiver cheio, a válvula de flutuador de segurança (11) fecha a abertura de aspiração e o processo de aspiração é interrompido.

### **⚠ ATENÇÃO!**

O aparelho não é adequado para a aspiração de líquidos inflamáveis. Utilize apenas a espuma filtrante (13) fornecida para a aspiração a húmido.

Para remover líquidos, retire o cabeçote da máquina (2) do reservatório (6), abrindo as tranquetas (4). Escoa o resíduo líquido.

## **9. Limpeza e manutenção**

**⚠ AVISO!** Antes de qualquer ajuste, tarefa de conservação ou de reparação, deverá retirar-se a ficha de rede da tomada!

### **Limpeza**

Recomenda-se a limpeza do aparelho após cada utilização. Não pulverize o aparelho com água nem o lave com água corrente. Tal poderá provocar choques elétricos e danificar o aparelho.

No reservatório (6) permanece um resíduo de líquido. Para remover o líquido residual, retire o cabeçote da máquina (2) do reservatório (6), abrindo as tranquetas (4). Escoa o resíduo líquido. Limpe o reservatório com um pano ligeiramente humedecido.

- Substitua um saco de filtro de papel cheio.
- Mantenha o aparelho sempre limpo. Não utilize produtos de limpeza ou solventes.
- Mantenha as ranhuras de ventilação sempre limpas e isentas de sujidade e poeira.
- Limpe o aparelho apenas com uma escova macia ou com um pano ligeiramente humedecido.
- Lave a espuma filtrante (13) com sabão mole e água corrente e deixe-a secar naturalmente.

### **Manutenção**

O aparelho é livre de manutenção.

### **Informações de assistência**

Deve-se ter em conta que as seguintes peças deste produto estão sujeitas a um desgaste consoante a utilização ou natural e que as peças seguintes são necessárias como consumíveis.

Peças de desgaste: espuma filtrante, saco de filtro de papel

\* Não obrigatoriamente incluídas no âmbito de fornecimento!

Entre em contacto com o nosso centro de assistência para obter peças sobresselentes e acessórios. Para isso, utilize o código QR na capa.

## **10. Armazenamento**

Armazene o aparelho e os seus acessórios num local escuro, seco, ao abrigo de temperaturas negativas e fora do alcance das crianças. A temperatura ideal de armazenagem situa-se entre 5 a 30 °C.

Guarde a ferramenta elétrica apenas na embalagem original.

Tape a ferramenta elétrica para proteção contra pó ou humidade.

Guarde o manual de instruções junto à ferramenta elétrica.

### Armazenamento (fig. 1, 11)

- Enrole o cabo de ligação (3) à volta do cabeçote da máquina (2) e coloque-o no suporte de cabos superior (9).
- Os restantes acessórios podem ser guardados no reservatório (6).

## 11. Ligação elétrica

O motor elétrico instalado está ligado pronto a ser utilizado. A ligação corresponde às normas VDE e DIN relevantes. A ligação à rede por parte do cliente, assim como o cabo de prolongamento utilizado, deverão corresponder a essas normas.

### Cabo de ligação elétrica com defeito

Ocorrem muitas vezes danos de isolamento em cabos de ligação elétrica.

As causas para tal poderão ser:

- Pontos de pressão se os cabos forem conduzidos através de janelas ou portas.
- Pontos de dobragem devido a uma fixação ou condução incorreta do cabo de ligação.
- Pontos de corte devido a passagem de veículo por cima do cabo de ligação.
- Danos de isolamento devido a puxar com força da tomada.
- Fissuras devido à idade do isolamento.

Tais cabos de ligação elétrica danificados não devem ser utilizados e representam perigo de vida devido aos danos no isolamento.

Inspeccione regularmente os cabos de ligação elétrica quanto a danos. Durante a inspeção, certifique-se de que o cabo não está ligado à rede elétrica.

Os cabos de ligação elétrica devem corresponder às normas VDE e DIN relevantes. Utilize apenas cabos de ligação com a marcação H05VV-F.

É obrigatória uma impressão da designação do tipo no cabo de ligação.

### Motor de corrente alternada

- A tensão de rede deve ser de 220-240 V~.
- Os cabos de prolongamento de até 25 m de comprimento devem ter uma secção transversal de 1,5 mm quadrados.

As ligações e reparações do equipamento elétrico só devem ser executadas por um eletricista.

### Tipo de ligação Y

Se o cabo de ligação à corrente deste aparelho estiver danificado, este deve ser substituído pelo fabricante ou pelo seu serviço de assistência ao cliente ou por uma pessoa igualmente qualificada, de modo a evitar perigos.

## 12. Eliminação e reciclagem

### Notas relativas à embalagem



Os materiais de embalagem são recicláveis. Elimine as embalagens de modo ecológico.

### Notas relativas à legislação alemã sobre aparelhos elétricos e eletrónicos (ElektroG)



**Os aparelhos elétricos e eletrónicos usados não pertencem no lixo doméstico, devendo ser alvo de uma recolha ou eliminação separadas!**

- As baterias e pilhas usadas que não estejam montadas de modo fixo no aparelho usado devem ser retiradas sem as destruir antes da entrega do aparelho! A sua eliminação é regulada pela legislação relativa a baterias.
- Os proprietários ou utilizadores de aparelhos elétricos e eletrónicos são legalmente obrigados a devolver os mesmos após a sua utilização.
- O utilizador final tem a responsabilidade pela eliminação dos seus dados pessoais no aparelho usado a ser eliminado!
- O símbolo do caixote do lixo riscado significa que aparelhos usados elétricos ou eletrónicos não devem ser eliminados no lixo doméstico.
- Os aparelhos usados elétricos e eletrónicos podem ser entregues sem custos nos seguintes pontos:
  - Centros de recolha ou de eliminação públicos (p. ex. depósitos municipais)
  - Pontos de venda de aparelhos elétricos (lojas físicas e online), desde que o revendedor esteja obrigado a aceitar a devolução ou a aceite de livre vontade.
  - Pode entregar sem custos até três aparelhos elétricos usados com um comprimento de até 25 centímetros ao fabricante sem que tenha de comprar um aparelho novo ou a outro centro de recolha autorizado na sua vizinhança.



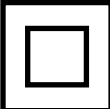

- Para se informar acerca de condições de devolução adicionais dos fabricantes e distribuidores, queira entrar em contacto com o respetivo serviço de apoio ao cliente.
- Em caso de fornecimento de um aparelho elétrico novo por parte do fabricante a um domicílio, este pode efetuar a recolha sem custos do aparelho elétrico usado a pedido do utilizador final. Para tal, entre em contacto com o serviço de apoio ao cliente do fabricante.
- Estas declarações são apenas válidas para aparelhos que sejam instalados e vendidos nos países da União Europeia e que estejam sujeitos à Diretiva Europeia 2012/19/UE. Em países fora da União Europeia, a eliminação de aparelhos usados elétricos e eletrónicos poderá estar regulada por outra legislação divergente.

### 13. Resolução de problemas

Falha	Causa possível	Resolução
O motor não funciona	Verifique se a ficha está ligada à tomada.	Volte a ligar a ficha à tomada.
	Verifique se a tomada tem corrente.	Chame um electricista.
	Verifique se o interruptor de ligar/desligar do aspirador está ligado.	Ligar o interruptor de ligar/desligar.
Potência de sucção reduzida	A escova está bloqueada?	Desligue o aspirador para eliminar bloqueios.
	O saco do aspirador está cheio de pó?	Retirar o saco do aspirador e esvaziá-lo.
	O filtro está cheio de pó?	Retirar o filtro e esvaziá-lo.

## Vysvětlení symbolů na přístroji

Symbole použité v této příručce vás mají upozornit na možná rizika. Bezpečnostní symboly a vysvětlivky, které je provázejí, musejí být přesně pochopeny. Samotné varování rizika neodstraní a nemohou nahradit správná opatření pro prevenci úrazů.

	<p>Varování! Při nedodržení možné nebezpečí ohrožení života, nebezpečí zranění nebo poškození nástroje!</p>
	<p>Před uvedením do provozu si přečtěte a dodržujte návod k obsluze a bezpečnostní pokyny!</p>
	<p>Třída ochrany II: Tento mokrý/suchý vysavač disponuje dvojitou izolací a nemusí se připojovat k uzemněné zásuvce.</p>
	<p>Výrobek odpovídá platným evropským směrnicím.</p>
<p><b>⚠ Pozor!</b></p>	<p>Místa, která se týkají bezpečnosti, jsme v tomto návodu k obsluze označili touto značkou.</p>



**Obsah:**
**Strana:**

1.	Úvod.....	66
2.	Popis přístroje.....	66
3.	Rozsah dodávky.....	66
4.	Použití v souladu s určením.....	67
5.	Bezpečnostní pokyny.....	67
6.	Technické údaje.....	68
7.	Montáž.....	68
8.	Obsluha.....	68
9.	Čištění a údržba.....	69
10.	Skladování.....	69
11.	Elektrické připojení.....	69
12.	Likvidace a recyklace.....	70
13.	Odstraňování poruch.....	71
14.	Prohlášení o shodě.....	164

## 1. Úvod

### Výrobce:

Schepach GmbH  
Günzburger StraÙe 69  
D-89335 Ichenhausen

### Vážený zákazníkú,

přejeme vám mnoho radosti a úspěchu při práci s novým přístrojem.

### Upozornění:

Výrobce tohoto zařízení neručí podle platného zákona o odpovědnosti za vady výrobku za škody, které vzniknou na tomto zařízení nebo jeho prostřednictvím v případě:

- neodborné manipulace,
- nedodržování návodu k obsluze,
- oprav prostřednictvím třetích osob, neautorizovaných odborníků,
- montáže a výměny neoriginálních náhradních dílů,
- použití, které není v souladu s určením,
- Výpadků elektrického zařízení v případě nedodržení elektrických předpisů a ustanovení 0100, DIN 57113 / VDE0113.

### Mějte na paměti:

Před montáží a zprovozněním si přečtete celý text návodu k obsluze.

Tento návod k obsluze vám má usnadnit seznámení s elektrickým nástrojem a jeho používání v souladu s určením.

Návod k obsluze obsahuje důležité pokyny, jak s elektrickým nástrojem pracovat bezpečně, odborně a ekonomicky, abyste se vyhnuli rizikům, ušetřili náklady za opravy, omezili dobu nečinnosti a zvýšili spolehlivost a životnost elektrického nástroje.

Kromě bezpečnostních ustanovení tohoto návodu k obsluze musíte bezpodmínečně dodržovat předpisy své země, které platí pro provoz elektrického nástroje. Uchovávejte návod k obsluze u elektrického nástroje v plastovém obalu, který jej bude chránit před znečištěním a vlhkostí. Před započetím práce si jej musí každý pracovník obsluhy přečíst a pečlivě jej dodržovat. S elektrickým nástrojem smějí pracovat jen osoby, které jsou poučeny o jeho použití a informovány o nebezpečí, která jsou s ním spojena. Dodržujte minimální požadovaný věk obsluhy.

Kromě bezpečnostních pokynů, které jsou obsaženy v tomto návodu k obsluze, a zvláštních předpisů vaší země, je při provozu konstrukčně stejných strojů zapotřebí dodržovat všeobecně uznávaná technická pravidla.

Nepřebíráme žádnou záruku za nehody nebo škody způsobené nedodržením tohoto návodu a bezpečnostních pokynů.

## 2. Popis přístroje (obr. 1-3)

1. Rukojeť
2. Hlava stroje
3. Připojné vedení
4. Zajišťovací hák
5. Upevnění válečků (4x)
6. Nádoba
7. Přípojka odsávací hadice
8. Spínač / vypínač
9. Horní držák kabelu
10. Přípojka funkce vyfouknutí
11. Koš filtru s bezpečnostním plovoucím ventilem
12. Odsávací hadice
13. Pěnový filtr
14. Sáček papírového filtru
15. Nástavec pro vysávání podlahy
16. Štěrbinový nástavec
17. Plastová prodlužovací trubka (3x)

## 3. Rozsah dodávky

- Otevřete balení a opatrně vyjměte přístroj.
- Odstraňte materiál obalu a obalové a přepravní pojistky (pokud je jimi výrobek opatřen).
- Zkontrolujte, zda je rozsah dodávky úplný.
- Zkontrolujte přístroj a díly příslušenství, zda se při přepravě nepoškodily.
- Uchovejte obal dle možností až do uplynutí záruční doby.

### POZOR

**Zařízení a obalové materiály nejsou hračka! S plastovými sáčky, fóliemi a drobným díly si nesmějí hrát děti! Hrozí nebezpečí spolknutí těchto věcí a udušení!**

- 1x Vysavač pro mokré/suché vysávání
- 1x Odsávací hadice
- 1x Pěnový filtr
- 1x Sáček papírového filtru
- 4x Řídící kolečka

- 1x Nástavec pro vysávání podlahy
- 1x Štěrbínový nástavec
- 3x Plastová prodlužovací trubka
- 1x Návod k obsluze

#### 4. Použití v souladu s určením

Vysavač pro mokré/suché vysávání se hodí pro mokré/suché vysávání za použití odpovídajícího filtru. Přístroj není určený k nasávání hořlavých, výbušných nebo zdraví škodlivých látek.

Stroj se smí používat pouze v souladu s jeho určením. Jakékoliv jiné použití je v rozporu s určením. Za škody nebo zranění všeho druhu, které vzniknou na základě použití v rozporu s určením, zodpovídá uživatel/obsluhující osoba a ne výrobce.

Respektujte prosím, že náš přístroj v souladu s určením není konstruován pro komerční, řemeslné a průmyslové použití. Nepřebíráme zodpovědnost v případech, když se přístroj použije v komerčních, řemeslných nebo průmyslových provozech, a při srovnatelných činnostech.

#### 5. Bezpečnostní pokyny

##### ⚠ NEBEZPEČÍ!

Připojte přístroj pouze ke střídavému proudu. Napětí musí souhlasit s typovým štítkem přístroje.

- Nikdy nesahejte mokřýma rukama na síťovou zástrčku a zásuvku.
- Nevytahujte síťovou zástrčku ze zásuvky za přípojně vedení.
- Zkontrolujte před každým provozem přípojně vedení se síťovou zástrčkou, zda není poškozené. Poškozené přípojně vedení nechte neprodleně vyměnit autorizovaným zákaznickým servisem / odborným elektrikářem, aby se zabránilo ohrožení.
- K zabránění nehodám způsobeným elektrickým proudem doporučujeme používat zásuvky s předřazeným proudovým chráničem (max. 30 mA jmenovitá vybavovací intenzita proudu).
- Před péčí a údržbou přístroj vypněte a vytáhněte síťovou zástrčku.
- Opravy a práce na elektrických součástech smí provádět pouze autorizovaný zákaznický servis.

##### ⚠ VÝSTRAHA!

- Tento přístroj není určený k tomu, aby jej používaly osoby s omezenými fyzickými, smyslovými nebo mentálními schopnostmi nebo s nedostatkem zkušeností nebo znalostí, ledaže by s ním zacházely pod dohledem osoby odpovědné za jejich bezpečnost nebo by od takové osoby obdržely instrukce, jak přístroj používat.
- Děti smějí přístroj používat pouze tehdy, když jsou starší 8 let a když jsou pro svoji bezpečnost pod dohledem odpovědné osoby nebo od ní obdržely instrukce, jak přístroj používat, a porozuměly z toho vyplývajícím nebezpečím.
- Děti si nesmějí s přístrojem hrát.
- Dohlížejte na děti, aby se zajistilo, že si s přístrojem nebudou hrát.
- Čištění a uživatelskou údržbu nesmějí provádět děti bez dozoru.
- Držte obalové fólie mimo dosah dětí, hrozí nebezpečí udušení!
- Vypněte přístroj po každém použití a před každým čištěním/údržbou.
- Nebezpečí požáru. Nevysávejte žádné hořící nebo doutnající předměty.
- Provoz v oblastech ohrožených výbuchem je zakázáno.
- Při tvorbě pěny nebo úniku kapalin přístroj ihned vypněte nebo vytáhněte síťovou zástrčku!
- Nepoužívejte abrazivní prostředky, sklo ani univerzální čističe! Nikdy přístroj neponořujte do vody.

Určité látky mohou zvířením sacím vzduchem vytvořit výbušné výpary nebo směsi! Nikdy nenasávejte následující látky:

- Výbušné nebo hořlavé plyny, kapaliny a prach (reaktivní prach)
- Reaktivní kovový prach (např. hliník, hořčík, zinek) ve spojení se silně alkalickými a kyselými čisticími prostředky
- Neředěné silné kyseliny a louhy
- Organická rozpouštědla (např. benzín, ředidla barev, aceton, topný olej).

Navíc mohou tyto látky narušovat materiály použité na přístroji.

## ⚠ VÝSTRAHA!

Tento elektrický nástroj vytváří během provozu elektromagnetické pole. Toto pole může za určitých podmínek ovlivňovat aktivní nebo pasivní zdravotní implantáty. Pro snížení rizika vážných nebo smrtelných úrazů doporučujeme osobám se zdravotními implantáty, aby se před obsluhou tohoto elektrického nástroje obrátili na svého lékaře nebo na výrobce zdravotního implantátu.

## 6. Technické údaje

Síťové napětí	220-240V~ 50/60Hz
Výkon	1200W
Kapacita zásobníku na vodu	16 l
Odsávací výkon	20 kPA
Stupeň krytí	IP24
Třída ochrany	II

## 7. Montáž

**Pozor! Před použitím zajistěte, aby byl přístroj správně a kompletně namontován.**

### Vybalení (obr. 1+2+3)

1. Odblokujte zajišťovací háky (4) a odstraňte hlavu stroje (2). Příslušenství se nachází v nádobě (6). Jen plastová prodlužovací trubka (3x) se nachází mimo nádobu (6) v obalu. Odstraňte veškeré příslušenství z nádoby (6).

### Montáž řídicích koleček (obr. 4)

1. Zatlačte čtyři řídicí kolečka (5) do otvorů uchycení kol.

### Montáž hlavy stroje (2) (obr. 5)

1. Nasaďte hlavu stroje (2) na nádobu (6). Zajistěte hlavu stroje (2) zajišťovacími háky (4). Při montáži hlavy stroje (2) dbejte na to, aby zajišťovací háky (4) správně zaskočily.

### Montáž pěnového filtru (13) (obr. 6)

**Přístroj nikdy nepoužívejte bez filtru! Vždy zajistěte, aby byly filtry správně namontovány**

Namontujte pěnový filtr (13): Pro mokré sání nasuňte společně dodaný pěnový filtr (13) na koš filtru s bezpečnostním plovoucím ventilem (11).

### Montáž sáčku papírového filtru (14) (obr. 7)

K nasávání jemných, suchých nečistot se doporučuje, dodatečně použít sáček papírového filtru (14). Sáček papírového filtru (14) nasuňte na sací otvor nádoby (6). Sáček papírového filtru (14) je vhodný pouze k suchému sání. Sáček papírového filtru (14) ulehčuje likvidaci vysátého prachu.

### Namontujte odsávací hadici (obr. 8 + 9)

Napojte odsávací hadici (12) na odpovídající přípojku, dle požadované aplikace, na mokrý a suchý vysavač.

### Vysávání:

Odsávací hadici (12) napojte na přípojku odsávací hadice (7). K tomu vsuňte konec odsávací hadice (12) do přípojky odsávací hadice (7). Dbejte, aby vsuvka na konci odsávací hadice (12) zaklapla do vybrání na přípojce odsávací hadice (7). V koncové poloze otočte odsávací hadici (12) ve směru hodinových ručiček.

### Foukání:

Napojte odsávací hadici (12) na přípojku s funkcí vyfoukání (10). Dbejte, aby vsuvka na konci odsávací hadice (12) zaklapla do vybrání na přípojce s funkcí vyfoukání (10). V koncové poloze otočte odsávací hadici (12) ve směru hodinových ručiček.

### Namontujte plastovou prodlužovací trubku (17), odsávací hadici (12) a trysky (15+16) (obr. 10)

Spojte plastovou prodlužovací trubku (17). Propojte spojenou plastovou prodlužovací trubku se zahnutým koncem odsávací hadice (12).

Namontujte nástavec pro vysávání podlahy (15) nebo štěrbinový nástavec (16) na opačný konec plastové prodlužovací trubky.

## 8. Obsluha

**Varování! Vypněte přístroj, pokud při mokřém vysávání vystupuje s odváděným vzduchem kapalina nebo pěna.**

### Zapnutí/vypnutí (obr. 1)

Stiskněte za-/vypínač (8):

- Poloha spínače 0: Vyp
- Poloha spínače I: Zap

### Suché vysávání

Použijte sáček papírového filtru (14) pro suché vysávání.

## Mokrě vysávání

Pro mokré vysávání použijte pěnový filtr (13). Zajistěte, aby byl pěnový filtr (13) správně namontován. Je-li nádoba (6) plná, zavěť bezpečnostní plovoucí ventil (11) sací otvor a přeruší se proces sání.

### ⚠ POZOR!

Přístroj se nehodí k vysávání hořlavých kapalin. Pro mokré vysávání použijte pouze společně dodaný pěnový filtr (14).

Pro odstranění kapaliny odeberte hlavu stroje (2) otevřením zajišťovacích háků (4) z nádoby (6). Vylijte kapalně zbytky.

## 9. Čištění a údržba

⚠ **VÝSTRAHA!** Před každým nastavením, údržbou nebo opravou vytáhněte síťovou zástrčku!

### Čištění

Doporučujeme vyčistit přístroj po každém použití. Nestříkejte na přístroj vodou a nečistěte jej pod tekoucí vodou. To může vést k úderům elektrickým proudem a poškodit přístroj.

V nádobě (6) zůstává zbytek kapaliny. Pro odstranění zbytkové kapaliny odeberte hlavu stroje (2) otevřením zajišťovacích háků (4) z nádoby (6). Vylijte kapalně zbytky. Vyčistěte nádobu lehce vlhkým hadříkem.

- Nahradte plný sáček papírového filtru
- Přístroj vždy udržujte v čistotě. Nepoužívejte čisticí prostředky nebo rozpouštědla.
- Ventilační štěrbinu vždy udržujte čisté a bez prachu.
- Přístroj vyčistěte jen měkkým kartáčkem nebo lehce vlhkým hadříkem.
- Vyčistěte pěnový filtr (13) s trochou mazacího mydla pod tekoucí vodou a nechte jej na vzduchu vyschnout.

### Údržba

Přístroj nevyžaduje údržbu

### Servisní informace

Je nutno pamatovat, že v případě tohoto výrobku následující díly podléhají opotřebení, které je dáno používáním nebo se tak děje přirozeně, příp. že na následující díly je pohlíženo jako na spotřební materiál.

Díly podléhající opotřebení: Pěnový filtr, sáček papírového filtru

\* není nutné zahrnuto v obsahu dodávky!

Náhradní díly a příslušenství obdržíte v našem servisním středisku. Naskenujte k tomu QR kód na titulní straně.

## 10. Skladování

Uložte přístroj a jeho příslušenství na tmavém, suchém místě, chráněném před mrazem a nedostupném pro děti. Optimální skladovací teplota se pohybuje mezi 5 a 30°C.

Elektrický přístroj uchovávejte v originálním obalu. Elektrický přístroj zakryjte, aby byl chráněn před prachem nebo vlhkem.

Návod k obsluze uložte u přístroje.

### Uložení (obr. 1 + 11)

- Naviňte přípojné vedení (3) okolo hlavy stroje (2) a uložte je do horního držáku kabelu (9).
- Zbylé příslušenství můžete ukládat do nádoby (6).

## 11. Elektrické připojení

**Instalovaný elektromotor je připojen v provozuschopném stavu. Připojka musí odpovídat příslušným předpisům VDE a DIN. Těmto předpisům musí odpovídat síťová připojka zákazníka i použité prodlužovací kabely.**

### Vadný elektrický přívodní kabel

U elektrických přívodních kabelů často dochází k poškození izolace.

Jeho příčinami mohou být:

- Smáčknutá místa, je-li přívodní kabel veden oknem nebo štěrbinou ve dveřích.
- Prohnutí kvůli nevhodnému upevnění nebo vedení přívodního kabelu.
- Zlomení kvůli přeježdění přes přívodní kabel.
- Poškození izolace kvůli vytržení z elektrické zásuvky ve stěně.
- Praskliny v důsledku stárnutí izolace.

Tyto vadné elektrické přívodní kabely nesmí být používány a kvůli poškození izolace jsou životu nebezpečné.

Pravidelně kontrolujte, zda elektrické přívodní kabely nejsou poškozeny. Dávejte pozor, aby nebyl přívodní kabel při kontrole připojen do elektrické sítě.

Elektrické přívodní kabely musí odpovídat příslušným předpisům VDE a DIN. Používejte pouze přívodní kabely s označením H05VV-F. Uvedení typového označení na přívodním kabelu je povinné.

### Motor na střídavý proud

- Napětí v síti musí činit 220-240 V~.
- Prodlužovací kabely do délky 25 m mít průměr 1,5 milimetru čtverečního.

Připojení a opravy elektrického vybavení mohou provádět pouze odborní elektrikáři.

### Typ připojení Y

Pokud dojde k poškození vedení pro připojení na síť tohoto přístroje, musí být vedení pro zabránění vzniku nebezpečí vyměněno výrobcem nebo jeho servisem nebo podobným způsobem kvalifikovanou osobou.

## 12. Likvidace a recyklace

### Upozornění k obalu



Balící materiály jsou recyklovatelné. Obaly prosím likvidujte způsobem šetrným k životnímu prostředí.

### Upozornění k zákonu o elektrických a elektronických zařízeních (ElektroG)



**Odpadní elektrická a elektronická zařízení nepatří do domovního odpadu, ale musí se sbírat a likvidovat odděleně!**

- Staré baterie nebo akumulátory, které nejsou napevno zabudované ve starém přístroji, musí být před odevzdáním bez poškození vyjmuty! Jejich likvidaci upravuje zákon o bateriích.
- Majitelé nebo uživatelé elektrických a elektronických zařízení jsou ze zákona povinni je po použití vrátit.
- Koncový uživatel je zodpovědný za vymazání svých osobních údajů ze starého zařízení určeného k likvidaci!
- Symbol přeškrtnuté popelnice znamená, že se odpadní elektrická a elektronická zařízení nesmí likvidovat společně s domovním odpadem.



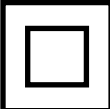

- Elektrická a elektronická zařízení můžete bezplatně odevzdat na následujících místech:
  - Veřejné skládky nebo sběrná místa odpadů (např. obecní stavební dvory)
  - Prodejní místa elektrospotřebičů (stacionární a online), pokud jsou obchodníci povinni je odebírat nebo to nabízejí dobrovolně.
  - Až tři kusy elektroodpadu od jednoho typu spotřebiče s délkou hrany maximálně 25 cm lze bezplatně vrátit výrobci, aniž by bylo nutné předtím zakoupit nový spotřebič od výrobce nebo jej odevzdat na jiném autorizovaném sběrném místě ve vašem okolí.
  - Pro další doplňující podmínky zpětného odběru výrobců a distributorů se obraťte na příslušný zákaznický servis.
- V případě, že výrobce dodá nový elektrospotřebič do soukromé domácnosti, může na žádost koncového uživatele zajistit bezplatný sběr elektroodpadu. Za tímto účelem kontaktujte zákaznický servis výrobce.
- Tato prohlášení se vztahují pouze na přístroje instalované a prodávané v zemích Evropské unie a podléhající evropské směrnici 2012/19/EU. V zemích mimo Evropskou unii mohou pro likvidaci elektroodpadu platit jiné předpisy.

### 13. Odstraňování poruch

Porucha	Možná příčina	Řešení
Motor neběží	Zkontrolujte, je zasunutá zástrčka?	Síťovou zástrčku znovu zasuněte do zásuvky.
	Zkontrolujte, je v zásuvce proud?	Zavolejte elektrikáře.
	Zkontrolujte, je zapnutý spínač/vypínač vysavače?	Zapněte spínač/vypínač.
Snížený odsávací výkon	Zablokovaný kartáč?	Pro odstranění zablokování vysavač vypněte.
	Není sáček na prach plný prachu?	Sáček na prach vyjměte a vyprázdněte.
	Není filtr plný prachu?	Vyjměte a vyprázdněte filtr.

## Vysvetlenie symbolov na prístroji

Použitie symbolov v tejto príručke má upriamiť vašu pozornosť na možné riziká. Bezpečnostné symboly a vysvetlenia, ktoré ich sprevádzajú, musia byť presne pochopené. Výstrahy samotné neodstraňujú riziká a nemôžu nahradiť správne opatrenia na zabránenie nehodám.

	<p>Varovanie! Pri nedodržaní je možné nebezpečenstvo ohrozenia života, nebezpečenstvo poranenia alebo poškodenie nástroja!</p>
	<p>Pred uvedením do prevádzky si prečítajte návod na obsluhu a bezpečnostné upozornenia a dodržiavajte ich!</p>
	<p>Trieda ochrany II: Tento mokro/suchý vysávač disponuje dvojistou izoláciou a nemusí sa pripojiť na uzemnenú zásuvku.</p>
	<p>Výrobok zodpovedá platným európskym smerniciam.</p>
<p><b>⚠ Pozor!</b></p>	<p>V tomto návode na obsluhu sme miesta, ktoré sa týkajú vašej bezpečnosti, označili práve týmto znakom.</p>



**Obsah:****Strana:**

1.	Úvod.....	74
2.	Popis prístroja.....	74
3.	Rozsah dodávky.....	74
4.	Použitie v súlade s určením.....	75
5.	Bezpečnostné upozornenia.....	75
6.	Technické údaje.....	76
7.	Montáž.....	76
8.	Obsluha.....	76
9.	Čistenie a údržba.....	77
10.	Skladovanie.....	77
11.	Elektrická prípojka.....	77
12.	Likvidácia a opätovné zhodnotenie.....	78
13.	Odstraňovanie porúch.....	79
14.	Vyhlásenie o zhode.....	164

## 1. Úvod

### Výrobca:

Scheppach GmbH  
Günzburger Straße 69  
D-89335 Ichenhausen

### Vážený zákazník,

želáme Vám veľa zábavy a úspechov pri práci s Vaším novým prístrojom.

### Upozornenie:

Výrobca tohto prístroja neručí podľa platného zákona o ručení za výrobok za škody, ktoré vzniknú na tomto prístroji alebo budú spôsobené týmto prístrojom pri:

- neodbornej manipulácii,
- nedodržiavaní návodu na obsluhu,
- opravách tretími osobami, neautorizovanými odborníkmi,
- montáži a výmene neoriginálnych náhradných dielov,
- použití v rozpore s určením,
- Výpadky elektrického zariadenia pri nedodržiavaní elektrických predpisov a ustanovení VDE 0100, DIN 57113 / VDE0113.

### Dodržiavajte:

Pred montážou a uvedením do prevádzky si prečítajte celý text návodu na obsluhu.

Návod na obsluhu vám má uľahčiť, aby ste sa oboznámili s elektrickým náradím a používali ho v súlade s jeho určenými možnosťami použitia.

Návod na obsluhu obsahuje dôležité pokyny, ako s elektrickým náradím bezpečne, odborne a hospodárne pracovať a ako zabránite nebezpečenstvám, ušetrite náklady na opravy, znížite časy prestojov a zvýšite spoľahlivosť a životnosť elektrického náradia.

Okrem bezpečnostných ustanovení tohto návodu na obsluhu musíte bezpodmienečne dodržiavať predpisy svojej krajiny platné pre prevádzku elektrického náradia.

Návod na obsluhu uschovajte pri elektrickom náradí a v plastovom obale, aby bol chránený pred špinou a vlhkosťou. Všetci obsluhujúci pracovníci si ho musia pred začiatkom práce prečítať a starostlivo ho dodržiavať. Na elektrickom náradí môžu pracovať len osoby, ktoré boli poučené o používaní elektrického náradia a boli informované o nebezpečenstvách, ktoré sú s tým spojené. Treba dodržiavať požadovaný minimálny vek.

Okrem bezpečnostných upozornení obsiahnutých v tomto návode na obsluhu a osobitných predpisov vašej krajiny treba rešpektovať všeobecne uznávané technické pravidlá pre prevádzku konštrukčne rovnakých strojov.

Nepreberáme zodpovednosť za žiadne nehody ani škody, ku ktorým dôjde v dôsledku nedodržania tohto návodu a bezpečnostných upozornení.

## 2. Popis prístroja (obr. 1-3)

1. Rukoväť
2. Hlava stroja
3. Prípojné vedenie
4. Blokovací háčik
5. Upnutie valčeka (4x)
6. Nádoba
7. Hadicová prípojka na odsávanie
8. Vypínač zap/vyp
9. Horný držiak kábla
10. Prípojka pre funkciu vyfukovania
11. Filtračný kôš s bezpečnostným plavákovým ventilom
12. Odsávací hadica
13. Filter na penu
14. Papierové filtračné vrecko
15. Podlahová hubica
16. Štrbinová hubica
17. Plastová predlžovacia rúra (3x)

## 3. Rozsah dodávky

- Otvorte obal a opatrne vyberte prístroj.
- Odstráňte baliaci materiál, ako aj obalové a prepravné poistky (ak sú použité).
- Skontrolujte, či je rozsah dodávky kompletný.
- Prístroj a diely príslušenstva skontrolujte ohľadom poškodení spôsobených prepravou.
- Obal podľa možnosti uschovajte až do uplynutia záručnej doby.

### POZOR

**Prístroj a obalové materiály nie sú hračkami pre deti! Deti sa nesmú hrať s plastovými vreckami, fóliami a malými dielmi! Existuje nebezpečenstvo prehltnutia a zadusení!**

- 1x Mokra/suchý vysávač
- 1x Odsávací hadica
- 1x Filter na penu
- 1x Papierové filtračné vrecko
- 4x Vodiace kladky
- 1x Podlahová hubica
- 1x Štrbinová hubica
- 3x Plastová predlžovacia rúrka
- 1 x Návod na obsluhu

## 4. Použitie v súlade s určením

Mokra-suchý vysávač je vhodný na mokré a suché odsávanie s použitím príslušného filtra. Prístroj nie je určený na nasávanie horľavých, výbušných alebo zdraviu škodlivých látok.

Stroj sa môže používať iba v súlade so svojim určením. Každé iné použitie presahujúce určenie je považované za používanie v rozpore s určením. Za škody z neho vzniknuté alebo poranenia akéhokoľvek druhu ručí používateľ/obsluha a nie výrobca.

Dajte, prosím, na to, že naše prístroje neboli v súlade s určením skonštruované na komerčné, remeselné ani priemyselné použitie. Ak sa prístroj používa v komerčných, remeselných alebo priemyselných podnikoch, ako aj na podobné činnosti, nepreberáme žiadnu záruku.

## 5. Bezpečnostné upozornenia

### ⚠ NEBEZPEČENSTVO!

Pripojte prístroj k striedavému prúdu. Napätie sa musí zhodovať s typovým štítkom prístroja.

- Sieťovú zástrčku a zásuvku nikdy nechytajte vlhkými rukami.
- Nevyťahujte sieťovú zástrčku zo zásuvky ťahaním za prípojné vedenie.
- Skontrolujte prípojné vedenie so sieťovou zástrčkou pred každou prevádzkou ohľadom škôd. Poškodené prípojné vedenie neodkladne nechajte vymeniť autorizovaným zákazníckym servisom/elektrikármi, aby ste zabránili ohrozeniam.
- Na zabránenie úrazom elektrickým prúdom vám odporúčame používať zásuvku s predspínaným ochranným spínačom proti chybovému prúdu (max. 30 mA intenzita menovitého vypínacieho prúdu).
- Pred všetkými ošetrovacími a údržbovými prácami vypnite prístroj a vyťahnite sieťovú zástrčku.

- Oprávárske práce a práce na konštrukčných dieloch smie vykonať len autorizovaný zákaznícky servis.

### ⚠ VÝSTRAHA!

- Tento prístroj nie je určený na to, aby ho používali osoby s obmedzenými telesnými, zmyslovými alebo duševnými schopnosťami či nedostatočnými skúsenosťami a/alebo nedostatočnými znalosťami. Používať ho smú jedine v tom prípade, že sú pod dozorom osoby zodpovednej za ich bezpečnosť alebo ich táto osoba poučila v obsluhu zariadenia.
- Deti smú tento prístroj obsluhovať len vtedy, ak majú viac ako 8 rokov a ak má nad nimi dohľad osoba zodpovedná za ich bezpečnosť alebo od nich dostali pokyny o tom, ako prístroj používať, a porozumeli výsledným nebezpečenstvám.
- Deti sa nesmú s prístrojom hrať.
- Deti musia byť pod dozorom, aby sa zaistilo, že sa nebudú s prístrojom hrať.
- Čistenie a užívateľskú údržbu nesmú vykonávať deti bez dozoru.
- Baliace fólie uchovávajú mimo dosah detí, vzniká nebezpečenstvo zadusení!
- Prístroj vypnite po každom používaní a pred každým čistením/údržbou.
- Nebezpečenstvo požiaru Neodsávajte žiadne horiace ani tlejúce predmety.
- Prevádzka v oblastiach ohrozených výbuchom je zakázaná.
- Pri tvorbe peny alebo úniku kvapalín okamžite prístroj vypnite alebo vyťahnite sieťovú zástrčku!
- Nepoužívajte žiadne prostriedky na drhnutie, sklo alebo univerzálne čističe! Nikdy neponárajte prístroj do vody.

Určité látky môžu v dôsledku vírenia spolu s nasávaným vzduchom tvoriť výbušné pary alebo zmesi! Nikdy nenasávajte nasledujúce látky:

- Výbušné alebo horľavé plyny, kvapaliny a prachy (reaktívne prachy)
- Reaktívne kovové prachy (napr. hliník, horčík, zinok) v spojení so silno alkalickými a kyslými čistiacimi prostriedkami
- Neriedené silné kyseliny a lúhy
- Organické rozpúšťadlá (napr. benzín, riedidlo farby alebo vykurovací olej).

Tieto látky môžu navyše napadnúť materiály použité na prístroji.

## ⚠ VÝSTRAHA!

Tento elektrický prístroj vytvára počas prevádzky elektromagnetické pole. Toto pole môže za určitých okolností ovplyvniť aktívne alebo pasívne implantáty. Na zníženie nebezpečenstva závažných alebo smrteľných poranení odporúčame osobám s implantátmi prekonzultovať situáciu so svojím lekárom a výrobcom implantátu ešte predtým, ako začnú obsluhovať elektrický prístroj.

## 6. Technické údaje

Sieťové napätie	220 – 240 V~ 50/60Hz
Výkon	1200 W
Kapacita nádržky na vodu	16 l
Odsávací výkon	20 kPA
Druh krytia	IP24
Trieda ochrany	II

## 7. Montáž

**Pozor! Pred použitím zaistíte, aby bol prístroj správne a úplne namontovaný.**

### Vybalenie (obr. 1+2+3)

- Odblokujte blokovací háčik (4) a odstráňte hlavu stroja (2). Príslušenstvo sa nachádza v nádobe (6). Iba plastové predĺžovacie rúry (3x) sa nachádzajú v balení mimo nádoby (6). Odstráňte celé príslušenstvo z nádoby (6).

### Montáž vodiacich kladiek (obr. 4)

- Štyri vodiace kladky (5) zatlačte do otvorov uchopení koliesok.

### Montáž hlavy stroja (2) (obr. 5)

- Hlavu stroja (2) nasadte na nádobu (6). Hlavu stroja (2) zaistíte blokovacími háčikmi (4). Pri montáži hlavy stroja (2) dbajte na to, aby blokovacie háčiky (4) správne zaklapli.

### Montáž filtra na penu (13) (obr. 6)

**Prístroj nikdy nepoužívajte bez filtra! Vždy zabezpečte, aby boli filtre správne namontované.**

Montáž filtra na penu (13): Na mokré vysávanie posuňte dodaný filter na penu (13) nad filtračný kôš s bezpečnostným plavákovým ventilom (11).

### Montáž papierového filtračného vrecka (14) (obr. 7)

Na vysávanie jemnej, suchej nečistoty sa odporúča, použiť dodatočne papierové filtračné vrecko (14). Papierové filtračné vrecko (14) posuňte nad odsávací otvor v nádobe (6). Papierové filtračné vrecko (14) je vhodné iba na suché vysávanie. Papierové filtračné vrecko (14) uľahčuje odstraňovanie vysávaného prachu.

### Montáž odsávacej hadice (obr. 8 + 9)

Odsávaciu hadicu (12) napojte na príslušnú prípojku, v závislosti od požadovaného použitia na mokro-suchý vysávač.

### Vysávanie prachu:

Odsávaciu hadicu (12) napojte na hadicovú prípojku na odsávanie (7). Na to posuňte koniec odsávacej hadice (12) do prípojky na odsávanie (7). Dávajte pozor na to, aby zástrčná vsuvka na konci odsávacej hadice (12) zapadla do otvoru na prípojke odsávacej hadice (7). V koncovej polohe otočte odsávaciu hadicu v smere hodinových ručičiek (12).

### Vyfukovanie:

Odsávaciu hadicu (12) napojte na prípojku s funkciou fúkania (10). Dávajte pozor na to, aby zástrčná vsuvka na konci odsávacej hadice (12) zapadla do otvoru na prípojke s funkciou fúkania (10). V koncovej polohe otočte odsávaciu hadicu v smere hodinových ručičiek (12).

### Montáž plastových predĺžovacích rúr (17), odsávacej hadice (12) a hubíc (15 + 16) (obr. 10)

Plastové predĺžovacie rúry (17) pospájajte. Spojte spojenú plastovú predĺžovaciu rúru so zakriveným koncom odsávacej hadice (12). Podlahovú hubicu (15) alebo štrbinovú hubicu (16) namontujte na druhý koniec spojenej plastovej predĺžovacej rúry.

## 8. Obsluha

**Varovanie! Prístroj vypnite, ak pri mokrom vysávaní s odpadovým vzduchom vyteká kvapalina alebo pena.**

### Zapnutie/vypnutie (obr. 1)

Stlačte zapínač/vypínač (8):

- Poloha spínača 0: Vyp.
- Poloha spínača I: Zap.

### Suché vysávanie

Na suché odsávanie použite papierové filtračné vrecko (14).

### Mokrú vysávanie

Na mokré vysávanie použite filter na penu (13). Zabezpečte, aby bol filter na penu (13) správne namontovaný. Ak je nádoba (6) plná, uzatvorí bezpečnostný plávajúci ventil (11) odsávací otvor a vysávanie sa preruší.

### ⚠ POZOR!

Prístroj nie je vhodný na vysávanie horľavých kvapalín. Na mokré vysávanie používajte iba dodaný filter na penu (14).

Na odstránenie kvapaliny odoberte hlavu stoja (2) otvorením blokovacieho háčika (4) z nádoby (6). Tekutý zvyšok vylejte.

## 9. Čistenie a údržba

⚠ **VÝSTRAHA!** Pred každým nastavením, údržbou alebo opravou vytiahnite sieťovú zástrčku!

### Čistenie

Prístroj sa odporúča vyčistiť po každom použití. Prístroj nezmývajte vodou alebo nečistite pod tečúcou vodou. To by mohlo viesť k úderom elektrickým prúdom a to by mohlo poškodiť prístroj.

V nádobe (6) zostane zvyšok kvapaliny. Na odstránenie zvyškovej kvapaliny odoberte hlavu stoja (2) otvorením blokovacieho háčika (4) z nádoby (6). Tekutý zvyšok vylejte. Nádobu vyčistite mierne navlhčenou handrou.

- Plné papierové filtračné vrecko nahraďte.
- Prístroj udržiavajte vždy čistý. Nepoužívajte žiadne čistiace prostriedky alebo rozpúšťadlá.
- Vetracie štrbiny udržiavajte vždy čisté a bez nečistôt a prachu.
- Prístroj čistite iba mäkkou kefkou alebo mierne navlhčenou handrou.
- Filter na penu (13) vyčistite trochou mazľavého mydla pod tečúcou vodou a nechajte ho vysušiť na vzduchu.

### Údržba

Prístroj je bezúdržbový.

### Servisné informácie

Je potrebné dbať na to, že pri tomto produkte podliehajú nasledujúce diely použitiu primeranému alebo prirodzenému opotrebovaniu, resp. nasledujúce diely sú potrebné ako spotrebné materiály.

Diely podliehajúce opotrebovaniu: Filter na penu, papierové filtračné vrecko

\* nie je nutne obsiahnuté v rozsahu dodávky!

Náhradné diely a príslušenstvo získate v našom servisnom centre. Za týmto účelom naskenujte QR kód na titulnej strane.

## 10. Skladovanie

Prístroj a jeho príslušenstvo skladujte na tmavom, suchom a nezamrzajúcom mieste neprístupnom pre deti. Optimálna skladovacia teplota sa nachádza medzi 5 a 30 °C.

Elektrický prístroj skladujte v originálnom obale.

Elektrický prístroj zakryte, aby ste ho chránili pred prachom alebo vlhkosťou.

Návod na obsluhu skladujte pri elektrickom prístroji.

### Skladovanie (obr. 1 + 11)

- Naviňte prípojné vedenie (3) okolo hlavy stroja (2) a vložte toto do horného držiaka kábla (9).
- Zvyšné príslušenstvo môžete skladovať v nádobe (6).

## 11. Elektrická prípojka

**Nainštalovaný elektromotor je pripojený a pripravený na prevádzku. Pripojenie zodpovedá príslušným ustanoveniam VDE a DIN. Sieťová prípojka na strane zákazníka, ako aj predlžovacie vedenie musia zodpovedať týmto predpisom.**

### Poškodené elektrické prípojné vedenie

Na elektrických prípojných vedeniach často vznikajú škody na izolácii.

Príčinami môžu byť:

- Stlačené miesta, keď sa prípojné vedenia vedú cez okno alebo medzeru medzi dverami.
- Zalomené miesta v dôsledku neodborného upevnenia alebo vedenia prípojného vedenia.
- Rozrezané miesta vzniknuté pri prejazde cez prípojné vedenie.

- Škody na izolácii pri vytrhnutí zo zásuvky v stene.
- Trhliny pri zostarnutí izolácie.

Takéto poškodené elektrické prípojné vedenia sa nesmú používať a z dôvodu poškodenia izolácie sú životu nebezpečné.

Elektrické prípojné vedenia pravidelne kontrolujte ohľadne poškodení. Dávajte pozor na to, aby pri kontrole prípojného vedenia nebolo vedenie pripojené k elektrickej sieti.

Elektrické prípojné vedenia musia zodpovedať príslušným ustanoveniam VDE a DIN. Používajte iba prípojné vedenia s označením H05VV-F.

Vytlačenie označenia typu na prípojnom kábli je predpis.

### Motor na striedavý prúd

- Sieťové napätie musí predstavovať 220-240 V~.
- Predĺžovacie vedenia do dĺžky 25 m musia vykazovať prierez 1,5 mm<sup>2</sup>.

Prípojky a opravy elektrickej výbavy smie vykonávať iba vyučený elektrikár.

### Druh pripojenia Y

Ak je sieťový prívod tohto prístroja poškodený, musí ho výrobca alebo zákaznícky servis či podobne kvalifikovaná osoba vymeniť, aby sa predišlo prípadným nebezpečenstvám.

## 12. Likvidácia a opätovné zhodnotenie

### Upozornenia k baleniu



Baliace materiály sa dajú recyklovať. Prosím, likvidujte balenia ekologicky.

### Upozornenia k elektrickým a elektronickým zariadeniam (ElektroG)



**Elektrické a elektronické staré zariadenia nepatria do domového odpadu, ale musia sa zbierať, resp. likvidovať oddelene!**

- Staré batérie alebo akumulátory, ktoré nie sú pevne zabudované v starom prístroji, sa musia vybrať bez porušenia! Ich likvidácia je regulovaná zákonom o batériách.
- Vlastníci alebo používatelia elektrických a elektronických zariadení sú zo zákona povinní ich po použití vrátiť.

- Koncový užívateľ je zodpovedný za vymazanie svojich osobných údajov na starom zariadení, ktoré má byť zlikvidované!

- Symbol prečiarknutého odpadkového koša na kolieskach znamená, že staré elektrické a elektronické zariadenia sa nesmú likvidovať s domovým odpadom.

- Elektrické a elektronické zariadenia je možné bezplatne odovzdať na týchto miestach:

- Verejná likvidácia alebo zberné miesta (napr. obecné stavebné dvory).
- Predajné miesta elektronických zariadení (stacionárne a online), ak sú predajcovia povinní ich prevziať späť alebo ich dobrovoľne ponúknuť.
- Až tri staré elektrické zariadenia jedného typu s maximálnou dĺžkou hrany 25 centimetrov môžete bezplatne odovzdať bez toho, aby ste si najprv zakúpili nové zariadenie od výrobcu, alebo ich odovzdajte na inom autorizovanom zbernom mieste vo vašom okolí.
- Viac doplňujúcich podmienok spätného odberu výrobcov a distribútorov sa dozviete v príslušnom zákazníckom servise.

- V prípade dodania nového elektrického zariadenia výrobcom do domácnosti môže výrobca na požiadanie koncového užívateľa zabezpečiť bezplatný odvoz starého elektrického zariadenia. Za týmto účelom kontaktujte zákaznícky servis výrobcu.



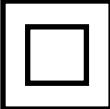

- Tieto vyhlásenia sa vzťahujú iba na zariadenia inštalované a predávané v krajinách Európskej únie a podliehajúce európskej smernici 2012/19/EÚ. V krajinách mimo Európskej únie môžu na likvidáciu elektrických a elektronických zariadení platiť odlišné predpisy.

### 13. Odstraňovanie porúch

Porucha	Možná příčina	Náprava
Motor nebeží	Skontrolujte, či je sieťová zástrčka zasunutá?	Znovu zasuňte sieťovú zástrčku do zásuvky.
	Skontrolujte, či je v zásuvke prúd?	Zavolajte elektrikára.
	Skontrolujte, či je zapnutý zapínač/vypínač vysávača?	Zapnite zapínač/vypínač.
Znížený sací výkon	Kefa je blokována?	Pre odstránenie blokovania vypnite vysávač.
	Vrečko na prach je plné prachu?	Demontujte a vyprázdňte vrečko na prach.
	Filter je plný prachu?	Demontujte a vyprázdňte filter.

## A készüléken található szimbólumok magyarázata

A jelen kézikönyvben használt szimbólumok célja, hogy felhívják a figyelmet a lehetséges kockázatokra. A biztonsági szimbólumokat, valamint az ezeket kísérő magyarázatokat pontosan értelmezni kell. Maguk a figyelmeztetések nem hátrítják el a kockázatokat, és nem helyettesítik a balesetek megelőzése érdekében hozott megfelelő intézkedéseket.

	<p>Figyelmeztetés! Be nem tartása esetén életveszély, sérülésveszély vagy a szerszám károsodásának veszélye fordulhat elő!</p>
	<p>Üzembe helyezés előtt olvassa el és vegye figyelembe a kezelési útmutatót és a biztonsági utasításokat!</p>
	<p>II. védelmi osztály: Ez a nedves/száraz porszívó kettős szigeteléssel van ellátva, ezért azt nem kell földelt hálózati csatlakozóaljzatra csatlakoztatni.</p>
	<p>A termék megfelel a hatályos európai irányelveknek.</p>
<p><b>⚠ Figyelem!</b></p>	<p>A jelen kezelési útmutatóban az Ön biztonságával kapcsolatos pontokat ez a szimbólum jelöli.</p>



**Tartalomjegyzék:**
**Oldal:**

1.	Bevezetés .....	82
2.	A készülék leírása .....	82
3.	Szállított elemek .....	82
4.	Rendeltetésszerű használat .....	83
5.	Biztonsági utasítások.....	83
6.	Műszaki adatok.....	84
7.	Összeszerelés .....	84
8.	Kezelés .....	85
9.	Tisztítás és karbantartás .....	85
10.	Tárolás .....	85
11.	Elektromos csatlakoztatás .....	85
12.	Ártalmatlanítás és újrahasznosítás .....	86
13.	Hibaelhárítás.....	87
14.	Megfelelőségi nyilatkozat .....	164

## 1. Bevezetés

### Gyártó:

Scheppach GmbH  
Günzburger Straße 69  
D-89335 Ichenhausen

### Kedves ügyfelünk!

Sok örömet és sikert kívánunk új készüléke használatához.

### Megjegyzés:

E gép gyártója a hatályos termékefelelőségi törvény szerint nem felelős a gépen esett vagy a gép által okozott károkért a következő esetekben:

- szakszerűtlen kezelés,
- a kezelési útmutató be nem tartása,
- harmadik fél által végzett illetéktelen javítás,
- nem eredeti pótalkatrészek beépítése és cseréje,
- nem rendeltetésszerű használat,
- Ha figyelmen kívül hagyja az elektromos berendezésekre vonatkozó előírásokat, valamint a VDE 0100, a DIN 57113 / VDE0113 előírásait, akkor az elektromos berendezés működésképtelenné válhat.

### Vegye figyelembe a következőket:

A szerelés és üzembe helyezés előtt olvassa el a kezelési útmutató teljes szövegét.

Kezelési útmutatónkból megismerheti elektromos szerszámát, és elsajátíthatja a rendeltetésszerű használatához szükséges ismereteket.

A kezelési útmutató fontos információkat tartalmaz arról, hogyan dolgozhat az elektromos szerszámmal biztonságosan, szakszerűen és gazdaságosan, hogyan kerülheti el a veszélyeket, csökkentheti a javítási költségeket és az időkieséseket, és növelheti a gép megbízhatóságát és élettartamát.

A jelen kezelési útmutató biztonsági rendelkezésein túl feltétlenül tartsa be az országában az elektromos szerszám üzemeltetésével kapcsolatosan érvényes előírásokat is.

A szennyeződés és nedvesség ellen műanyag tokba csomagolt kezelési útmutatót az elektromos szerszám közelében tárolja. Munkába állás előtt minden kezelő olvassa el, és gondosan tartsa be előírásait. Az elektromos szerszámon csak olyan személyek dolgozhatnak, akiket betanítottak az elektromos szerszám használatára, és megismertettek az előforduló veszélyforrásokkal.

Tartsa be a kezelők minimális életkorára vonatkozó rendelkezést.

A jelen kezelési útmutató biztonsági rendelkezésein és országában a készülék üzemeltetésére vonatkozó előírásokon túl feltétlenül tartsa be az azonos kialakítású gépek üzemeltetésére vonatkozó általánosan elismert műszaki szabályokat is.

Nem vállalunk felelősséget az olyan balesetekért vagy károkért, amelyek azért keletkeznek, mert nem vették figyelembe a jelen útmutatót és a biztonsági utasításokat.

## 2. A készülék leírása (1-3. ábra)

1. Markolat
2. Gépfej
3. Csatlakozó vezeték
4. Reteszelő kampó
5. Görgőtartó (4 db)
6. Tartály
7. Szívócső-csatlakozó
8. Be-/kikapcsoló
9. Felső kábeltartó
10. Fűvó funkció csatlakozója
11. Szűrőkosár biztonsági úszószeleppel
12. Elszívó tömlő
13. Habszivacs szűrő
14. Papír szűrőzsák
15. Padlófűvóka
16. Réstisztító fej
17. Műanyag hosszabbító csőtoldat (3 db)

## 3. Szállított elemek

- Nyissa ki a csomagolást, és óvatosan vegye ki a készüléket.
- Távolítsa el a csomagolóanyagot, valamint a csomagolási/szállítási biztosítékokat (ha vannak).
- Ellenőrizze, hogy hiánytalan-e a szállítmány.
- Ellenőrizze a készülék és a tartozékok szállításból eredő sérüléseit.
- Lehetőség szerint a jótállási idő leteltéig őrizze meg a csomagolást.

### FIGYELEM

**A készülék és a csomagolóanyag nem játékszer! Ne engedje, hogy a gyermekek a műanyag zacskókkal, fóliákkal és apró részekkel játszanak! Lenyelés és fulladás veszélye áll fenn!**

- 1 db Nedves/száraz porszívó
- 1 db Szívócső
- 1 db Habszivacs szűrő
- 1 db Papír szűrőzsák
- 4 db Vezetőgörgő
- 1 db Padlófűvőka
- 1 db Réstisztító fej
- 3 db Műanyag hosszabbító csőtoldal
- 1x Kezelési útmutató

## 4. Rendeltetészerű használat

A nedves-száraz porszívó megfelelő szűrő használatával nedves és száraz porszívózásra alkalmas. A készülék nem alkalmas gyúlékony, robbanásveszélyes vagy veszélyes anyagok felszívására.

A gépet csak rendeltetészerűen szabad használni. Minden ettől eltérő használat nem rendeltetészerűnek minősül. Az ebből fakadó minden kárért és sérülésért nem a gyártó, hanem a felhasználó/kezelő viseli a felelősséget.

Kérjük, vegye figyelembe, hogy készülékeinket rendeltetésük szerint nem kisipari, kéziipari vagy ipari használatra tervezték. A készülékre semmilyen garanciát nem vállalunk, ha kisipari, kéziipari vagy ipari, valamint ezekkel egyenértékű tevékenységekhez használja.

## 5. Biztonsági utasítások

### ⚠ VESZÉLY!

A készüléket csak váltóáramra csatlakoztassa. A feszültségnek meg kell egyeznie a készülék típustábláján látható feszültséggel.

- A hálózati csatlakozót és a csatlakozóaljzatot soha ne fogja meg vizes kézzel.
- A hálózati csatlakozót ne a csatlakozó vezetéknel fogva húzza ki a csatlakozóaljzataból.
- Minden használat előtt ellenőrizze, hogy nincs-e sérülés a csatlakozó vezetéken és a hálózati csatlakozón. A veszélyek elkerülése érdekében a sérült csatlakozó vezetéket azonnal cseréltesse le felhatalmazott ügyfélszolgálattal / elektromos szakemberrel.
- Az elektromos balesetek elkerülése érdekében javasoljuk, hogy a csatlakozóaljzatokat hibaáram-védőkapcsolóval (max. 30 mA névleges kioldóáram) használja.

- Minden tisztítási és karbantartási munka megkezdése előtt kapcsolja ki a készüléket, és húzza ki a hálózati csatlakozót.
- Az elektromos elemeken javítást és egyéb munkát csak felhatalmazott ügyfélszolgálat végezhet.

### ⚠ FIGYELMEZTETÉS!

- Ez a készülék nem alkalmas arra, hogy korlátozott fizikai, érzékszervi vagy szellemi képességekkel vagy hiányos tapasztalattal és/vagy tudással rendelkező személyek használják, kivéve, ha egy, a biztonságukért felelős személy felügyeli őket, vagy utasításokkal látja el őket a készülék használatára vonatkozóan, és ha megértették a használatból eredő veszélyeket.
- Gyermekek csak akkor használhatják a készüléket, ha 8 évesnél idősebbek, és ha egy, a biztonságukért felelős személy felügyeli őket, vagy utasításokkal látja el őket a készülék használatára vonatkozóan, és ha megértették a használatból eredő veszélyeket.
- Gyermekek nem játszhatnak a készülékkel.
- A gyermekeket folyamatosan felügyelni kell, hogy ne játszhassanak a készülékkel.
- A tisztítást és a felhasználói karbantartást gyermekek nem végezhetik el, ha közben nem felügyelik őket.
- A csomagolófóliát tartsa távol gyermekektől, mert fulladásveszélyt okozhat!
- Minden használat után és minden tisztítás/karbantartás előtt kapcsolja ki a készüléket.
- Égésveszély. Ne szívjon fel a készülékkel égő vagy izzó tárgyakat.
- Robbanásveszélyes területen üzemeltetni tilos.
- Ha habképződést vagy folyadékszivárgást tapasztal, azonnal kapcsolja ki a készüléket, vagy húzza ki a hálózati csatlakozót!
- Ne használjon súrolószert, üveget vagy univerzális tisztítószert! Soha ne merítse vízbe a készüléket.

A szívó levegővel történő örvénylés miatt egyes anyagok robbanásveszélyes gőzöket vagy keverékeket képezhetnek! Soha ne használja a készüléket az alábbi anyagok felszívására:

- Robbanásveszélyes vagy éghető gázok, folyadékok és porok (reaktív porok)
- Reaktív fémporok (például alumínium, magnézium, cink) erősen lúgos és savas tisztítószerrel keverve

- Hígítás nélküli erős savak és lúgok
- Szerves oldószerek (például benzin, festékhígító, aceton, fűtőolaj).

Ezenkívül ezek az anyagok kikezdehetik a készülék anyagát.

### ⚠ FIGYELMEZTETÉS!

Ez az elektromos szerszám üzem közben elektromágneses mezőt hoz létre. Ez a mező bizonyos körülmények között negatív hatással lehet az aktív vagy passzív orvosi implantátumokra. A komoly és súlyos sérülések kockázatának elkerülése érdekében javasoljuk, hogy az orvosi implantátummal rendelkező személyek az elektromos szerszám használata előtt keressék fel orvosukat és implantátumuk gyártóját.

## 6. Műszaki adatok

Hálózati feszültség	220-240 V~ 50/60 Hz
Teljesítmény	1200 W
A víztartály kapacitása	16 l
Szívóteljesítmény	20 kPA
Védelmi fokozat	IP24
Védelmi osztály	II

## 7. Összeszerelés

### ⚠ FIGYELEM!

Használat előtt győződjön meg róla, hogy a készülék megfelelően és teljesen össze van szerelve.

### Kicsomagolás (1+2+3. ábra)

1. Reteszelve ki a reteszelő kampót (4), majd távolítsa el a gépfejet (2). A tartozékok a tartályban (6) találhatóak. Csak a műanyag hosszabbító csőtoldatok (3 db) találhatóak a tartályon (6) kívül a csomagolásban. Vegyen ki minden tartozékot a tartályból (6).

### A vezetőgörgők felszerelése (4. ábra)

1. Nyomja a négy vezetőgörgőt (5) a keréktartón található lyukakba.

### A gépfej (2) felszerelése (5. ábra)

1. Helyezze a gépfejet (2) a tartályra (6). A reteszelő kampókkal (4) biztosítsa a gépfejet (2). A gépfej felszerelésekor (2) ügyeljen rá, hogy a reteszelő kampók (4) megfelelően bereteszelődjenek.

### A habzivacs szűrő (13) felszerelése (6. ábra)

**Soha ne használja a készüléket szűrő nélkül! Minden esetben győződjön meg róla, hogy a szűrők megfelelően vannak-e beszerelve.**

A habzivacs szűrő (13) felszerelése: Nedves porszívózáshoz tolja a szállítási terjedelem részét képező habzivacs szűrőt (13) a biztonsági úszószelepes szűrőkosár fölé (11).

### A papír szűrőzsák felszerelése (15) (7. ábra)

A finom, száraz por felszívásához javasoljuk egy további papír szűrőzsák (14) használatát. A papír szűrőzsákot (14) tolja a tartályban (6) található szívónyílás fölé. A papír szűrőzsák (14) kizárólag száraz porszívózásra alkalmas! A papír szűrőzsák (14) megkönnyíti a felszívott por ártalmatlanítását.

### A szívócső felszerelése (8 + 9. ábra)

Csatlakoztassa a szívócsövet (12) a kívánt alkalmazásnak megfelelő csatlakozóra a nedves és száraz porszívón.

### Porszívózás:

Csatlakoztassa a szívócsövet (12) a szívócső csatlakozójára (7). Ehhez tolja a szívócső (12) végét a szívócső csatlakozójába (7). Ügyeljen arra, hogy a szívócső (12) végén lévő csatlakozóbetét bepattanjon a szívócső csatlakozójának (7) hornyába. Vég helyzetben fordítsa el a szívócsövet (12) az óramutató járásával megegyező irányba.

### Fúvó funkció:

Csatlakoztassa a szívócsövet (12) a fúvó funkció csatlakozójára (10). Ügyeljen arra, hogy a szívócső (12) végén lévő csatlakozóbetét bepattanjon a fúvó funkció csatlakozójának (10) hornyába. Vég helyzetben fordítsa el a szívócsövet (12) az óramutató járásával megegyező irányba.

### A műanyag hosszabbító csőtoldatok (17), a szívócső (12) és a fúvókák (15 + 16) felszerelése (10. ábra)

Dugja egymásba a műanyag hosszabbító csőtoldatokat (17).

Kösse össze az egymásba csatlakoztatott műanyag hosszabbító csőtoldatot a szívócső (12) hajlított csővégével.

Szerelje fel a padló porszívó fejet (15) vagy a réstisztító fejet (16) az egymásba csatlakoztatott műanyag hosszabbító csőtoldat másik végére.

## 8. Kezelés

**Figyelmeztetés! Kapcsolja ki a készüléket, ha nedves porszívózás esetén a távozó levegővel együtt folyadék vagy hab távozik.**

### Be-/kikapcsolás (1. ábra)

Nyomja meg a be-/ki kapcsolót (8):

- 0 kapcsolóállás: Ki
- I kapcsolóállás: Be

### Száraz porszívózás

Száraz porszívózáshoz használja a papír szűrőzsákot (14).

### Nedves porszívózás

Nedves porszívózáshoz használja a habszivacs szűrőt (13). Győződjön meg róla, hogy a habszivacs szűrőt (13) a helyén van-e.

Ha tartály (6) tele van, a biztonsági úszószelep (11) elzárja a szívónyílást, és a szívás folyamata megszakad.

### ⚠ FIGYELEM!

A készülék nem alkalmas tűzveszélyes folyadékok felszívására. Nedves porszívózáshoz használja a szállítási terjedelem részét képező habszivacs szűrőt (13). A folyadék eltávolításához vegye le a gépfejet (2) a reteszelő kampó (4) kinyitásával a tartályról (6). A viszszamaradt folyadékot öntse ki!

## 9. Tisztítás és karbantartás

**⚠ FIGYELMEZTETÉS!** Minden beállítás, karbantartás vagy javítás előtt húzza ki a hálózati csatlakozódugót!

### Tisztítás

Javasoljuk, hogy a készüléket minden használat után tisztítsa meg. Ne permetezze le vízzel a készüléket, és ne tisztítsa meg folyó víz alatt! Ez áramütéshez és sérülésekhez vezethet a készüléken.

A tartályban (6) folyadék marad vissza. A visszamaradt folyadék eltávolításához vegye le a gépfejet (2) a reteszelő kampó (4) kinyitásával a tartályról (6). A viszszamaradt folyadékot öntse ki! Enyhén benedvesített kendővel tisztítsa meg a tartályt.

- Ha a papír szűrőzsák megtelt, cserélje ki azt.
- Mindig tartsa tisztán a készüléket. Ne használjon tisztító- és oldószereket.

- A szellőzőréseket mindig száraz, tiszta, valamint portól mentes állapotban kell tartani.
- A készüléket csak puha kefével vagy egy enyhén benedvesített kendővel tisztítsa meg.
- Kenőszappannal tisztítsa meg a habszivacs szűrőt (13) folyó víz alatt, majd hagyja a levegőn megszáradni.

### Karbantartás

A készülék nem igényel karbantartást

### Szervizinformációk

Vegye figyelembe, hogy ennél a terméknél a következő alkatrészek használati vagy természetes kopásnak kitett elemek, illetve a következő alkatrészekre használati anyagokként van szükség.

Kopó alkatrészek: Habszivacs szűrő, papír szűrőzsák

\* nem szerepel kötelezően a szállított elemek között!

Pótalkatrészeket és tartozékokat szervizközpontunktól vásárolhat. Ehhez szkennelje be a címlapon található QR-kódot.

## 10. Tárolás

A készüléket és tartozékait sötét, száraz és fagymentes helyen, gyermektől elzárva tárolja. Az optimális tárolási hőmérséklet 5 °C és 30 °C között van.

Az elektromos szerszámot az eredeti csomagolásában tárolja.

Letakarással védje az elektromos szerszámot a portól és a nedvességtől.

Tartsa a használati utasítást az elektromos szerszámmon.

### Megőrzés (1 + 11. ábra)

- Tekerje a csatlakozó vezetékét (3) a gépfej (2) köré, és helyezze a felső kábeltartóba (9).
- A további tartozékokat a tartályban (6) tárolhatja.

## 11. Elektromos csatlakoztatás

**A telepített villanymotor üzemkész állapotban van csatlakoztatva. A csatlakoztatás megfelel a vonatkozó VDE és DIN előírásoknak. Az ügyfél által biztosított hálózati csatlakozásnak, valamint az alkalmazott hosszabbító vezetéknek meg kell felelnie ezen előírásoknak.**

## Sérült elektromos csatlakozóvezetékek

Az elektromos csatlakozóvezetékeken gyakran sérült az szigetelés.

Ennek okai a következők:

- Megnyomódások, ha a csatlakozóvezetékeket ablak- vagy ajtónyílásokon vezetni át.
- Megtörések, amikor szakszerűtlenül vezetnek vagy rögzítik a csatlakozóvezetéket.
- Elnyíródások, amikor áthajtanak a csatlakozóvezetékeken.
- A szigetelés sérülései, amikor a vezetéket kirántják a konnektorból.
- Repedések a szigetelés elöregedése miatt.

Az ilyen sérült elektromos csatlakozóvezetékek nem használhatók, és a szigetelés sérülései miatt életveszélyesek.

Rendszeresen ellenőrizze az elektromos csatlakozóvezetékek sérüléseit. Ügyeljen arra, hogy a csatlakozóvezeték az ellenőrzéskor ne legyen az áramhálózatra csatlakoztatva.

Az elektromos csatlakozóvezetékeknek meg kell felelniük a vonatkozó VDE- és DIN-előírásoknak. Csak H05VV-F jelölésű csatlakozóvezetékeket használjon. A csatlakozókábelnek kötelező a nyomtatott típusmegnevezés megléte.

## Váltóáramú motor

- A hálózati feszültség értéke 220-240 V váltóáram legyen.
- A legfeljebb 25 m hosszabbító vezetékek legalább 1,5 négyzetmilliméter keresztmetszettel rendelkezzenek.

A csatlakoztatásokat és az elektromos szerelvényen végzett javításokat csak villanyszerelő hajthatja végre.

## Y csatlakoztatási mód

Ha megsérül a készülék hálózati csatlakozóvezetéke, akkor a veszélyek elkerülése érdekében a gyártóval, annak ügyfélszolgálatával vagy hasonló képesítéssel rendelkező szakemberrel cseréltesse ki.

## 12. Ártalmatlanítás és újrahasznosítás

### A csomagolásra vonatkozó megjegyzések



A csomagolóanyagok újrahasznosíthatók. Kérjük, ártalmatlanítsa a csomagolásokat környezetbarát módon.

### Megjegyzések az elektromos és elektronikai berendezések ártalmatlanításáról (törvényi rendelkezések)



**A leselejtezett elektromos és elektronikai berendezések nem minősülnek kommunális hulladéknak, hanem szelektíven gyűjtendőek, illetve le kell adni őket ártalmatlanításra!**

- A leselejtezett akkumulátorokat és elemeket, melyek nincsenek rögzített módon telepítve a készülékbe, leadás előtt roncsolásmentesen el kell távolítani! Ezek ártalmatlanítását az akkumulátorok hulladékkezelésére vonatkozó törvény szabályozza.
- Az elektromos és elektronikai berendezések tulajdonosát, illetve használóját törvény kötelezi a berendezések leadására az élettartamuk lejártával.
- A végfelhasználó saját maga viseli a felelősséget adatainak törléséért az ártalmatlanítandó készülékről!
- Az áthúzott kuka ikonja arra utal, hogy a leselejtezett elektromos és elektronikai berendezések nem minősülnek kommunális hulladéknak, és külön kell őket ártalmatlanítani.
- A leselejtezett elektromos és elektronikai berendezéseket az alábbi átvevőhelyeken lehet díjmentesen leadni újrahasznosításra:
  - Önkormányzati hulladékszigetek és gyűjtőhelyek (kerületi, illetve települési hulladékudvarok)
  - Az elektronikai berendezés vásárlásának helyszíne (telephellyel rendelkező vagy online forgalmazó), amennyiben a kereskedő kötelezhető a visszavételre, vagy önkéntesen vállalja azt.
  - Készülékfajtánként legfeljebb három darab, 25 cm-t élhosszúságot meg nem haladó leselejtezett berendezést anélkül lehet térítésmentesen visszavinni a gyártónak, hogy előtte új készüléket vásárolt volna nála, illetve ugyanígy leadhatja őket az Ön közelében található illetékes gyűjtőhelyen is.
  - A gyártók és forgalmazók további, kiegészítő visszavételi rendelkezéseiről az adott szolgáltató ügyfélszolgálatán tájékozódhat.
- Ha magánháztartásába kiszállítással rendelt új elektronikai berendezést a gyártótól, akkor végfelhasználóként a gyártótól kérheti a régi berendezés díjtalan elszállítását. Ennek érdekében vegye fel a kapcsolatot a gyártó ügyfélszolgálatával.

- A fentebb közöltek csak azokra a berendezésekre vonatkoznak, melyeket az Európai Unióban telepítettek és értékesítettek, és így a 2012/19/EU európai irányelv hatálya alá tartoznak. Az Európai Unión kívüli országban a fentiekől eltérő rendelkezések vonatkozhatnak a leselejtezett elektromos és elektronikai berendezések ártalmatlanítására.

### 13. Hibaelhárítás

Üzemzavar	Lehetséges ok	Megoldás
Nem jár a motor	Ellenőrizze, hogy be van-e dugva a hálózati csatlakozódugó.	Ha nincs, dugja be a hálózati csatlakozódugót a csatlakozóaljzatba.
	Ellenőrizze, hogy kap-e áramot a csatlakozóaljzat.	Ha nem, hívjon villanyszerelőt.
	Ellenőrizze, hogy megnyomta-e a porszívó be-/kikapcsoló gombját.	Ha nem, nyomja meg.
Csökkent szívóteljesítmény	Elzáródott a kefe?	Kapcsolja ki a porszívót az elzáródás megszüntetéséhez.
	A porzsák megtelt porral?	Vegye ki a porzsákat, és ürítse ki.
	A szűrő megtelt porral?	Vegye ki a szűrőt, és ürítse ki.

## Objaśnienie symboli na urządzeniu

Zastosowanie symboli w niniejszym podręczniku ma za zadanie zwrócić uwagę na możliwe ryzyka. Symbole bezpieczeństwa i ich objaśnienia muszą być dokładnie zrozumiane. Same ostrzeżenia nie powodują usunięcia ryzyka i nie mogą zastąpić prawidłowych środków ochrony przed wypadkami.

	<p>Ostrzeżenie! W przypadku nieprzestrzegania występuje zagrożenie życia, niebezpieczeństwo odniesienia obrażeń lub uszkodzenia narzędzia!</p>
	<p>Przed uruchomieniem należy przeczytać niniejszą instrukcję obsługi i przestrzegać wskazówek dotyczących bezpieczeństwa!</p>
	<p>Klasa ochrony II: Ten odkurzacz do pracy na mokro / sucho jest podwójnie izolowany i nie musi być podłączany do uziemionego gniazdka.</p>
	<p>Produkt jest zgodny z obowiązującymi europejskimi dyrektywami.</p>
<p><b>⚠ Uwaga!</b></p>	<p>Miejsca w niniejszej instrukcji obsługi, które dotyczą bezpieczeństwa użytkownika, zostały oznaczone następującym znakiem.</p>



**Spis treści:**
**Strona:**

1.	Wprowadzenie .....	90
2.	Opis urządzenia.....	90
3.	Zakres dostawy .....	90
4.	Użytkowanie zgodne z przeznaczeniem .....	91
5.	Wskazówki dotyczące bezpieczeństwa .....	91
6.	Dane techniczne .....	92
7.	Montaż .....	92
8.	Obsługa .....	93
9.	Czyszczenie i konserwacja .....	93
10.	Przechowywanie.....	93
11.	Przyłącze elektryczne .....	94
12.	Utylizacja i ponowne wykorzystanie .....	94
13.	Pomoc dotycząca usterek .....	95
14.	Deklaracja zgodności .....	164

## 1. Wprowadzenie

### Producent:

Scheppach GmbH  
Günzburger Straße 69  
D-89335 Ichenhausen

### Szanowny kliencie,

życzymy dużo satysfakcji i powodzenia podczas pracy z nowym urządzeniem.

### Wskazówka:

Zgodnie z obowiązującą ustawą o odpowiedzialności cywilnej za produkt, producent nie odpowiada za szkody powstałe przy tym urządzeniu lub przez to urządzenie w przypadku:

- nieprawidłowej obsługi,
- nieprzestrzegania instrukcji obsługi,
- napraw wykonywanych przez osoby trzecie, specjalistów nieautoryzowanych,
- montażu i wymiany nieoryginalnych części zamiennych,
- użytkowania niezgodnego z przeznaczeniem,
- awarie instalacji elektrycznej w przypadku nieprzestrzegania przepisów elektrycznych oraz postanowień VDE 0100, DIN 57113 / VDE0113.

### Przestrzegać:

Przed przystąpieniem do montażu i uruchomienia przeczytać cały tekst instrukcji obsługi.

Instrukcja obsługi ma na celu ułatwienie zapoznania się z narzędziem elektrycznym i wykorzystania możliwości użytkowania go zgodnie z przeznaczeniem.

Instrukcja obsługi zawiera ważne wskazówki dotyczące bezpiecznej, fachowej i ekonomicznej pracy z niniejszym narzędziem elektrycznym oraz sposobu unikania zagrożeń, oszczędności kosztów napraw, redukcji czasów przestoju i zwiększenia niezawodności i żywotności urządzenia.

Dodatkowo oprócz zasad bezpieczeństwa zawartych w niniejszej instrukcji obsługi należy przestrzegać przepisów danego kraju obowiązujących dla eksploatacji narzędzia elektrycznego.

Instrukcję obsługi przechowywać przy narzędziu elektrycznym, w torebce plastikowej chroniącej przed zanieczyszczeniem i wilgocią. Każda osoba obsługująca musi przeczytać ją przed przystąpieniem do pracy i dokładnie jej przestrzegać.

Przy narzędziu elektrycznym mogą pracować wyłącznie osoby, które zostały przeszkolone w zakresie użytkowania urządzenia i poinstruowane o związanych z tym zagrożeniach. Przestrzegać ustawowego wieku minimalnego.

Oprócz wskazówek dotyczących bezpieczeństwa zawartych w niniejszej instrukcji obsługi i specjalnych przepisów danego kraju należy przestrzegać ogólnie uznanych zasad technicznych dotyczących eksploatacji maszyn o tej samej budowie.

Nie ponosimy odpowiedzialności za wypadki ani szkody powstałe wskutek nieprzestrzegania niniejszej instrukcji oraz wskazówek bezpieczeństwa.

## 2. Opis urządzenia (rys. 1-3)

1. Rękojeść
2. Głowica maszyny
3. Przewód przyłączeniowy
4. Hak ryglujący
5. Uchwyt rolek (4x)
6. Pojemnik
7. Przyłącze węża odsysającego
8. Włącznik/wyłącznik
9. Górny uchwyt kablowy
10. Przyłącze funkcji przedmuchu
11. Filtr koszowy z pływakowym zaworem bezpieczeństwa
12. Wąż odsysający
13. Filtr piankowy
14. Worek z filtrem papierowym
15. Dysza podłogowa
16. Dysza do fug
17. Plastikowa rura przedłużająca (3x)

## 3. Zakres dostawy

- Otworzyć opakowanie i wyjąć ostrożnie urządzenie.
- Usunąć materiał opakowaniowy oraz zabezpieczenia opakowania/transportowe (jeśli występują).
- Sprawdzić, czy zakres dostawy jest kompletny.
- Sprawdzić urządzenie i elementy wyposażenia pod kątem uszkodzeń transportowych.
- W miarę możliwości zachować opakowanie do zakończenia okresu gwarancyjnego.

## UWAGA

**Urządzenie i materiały opakowaniowe nie mogą służyć jako zabawka dla dzieci! Dzieciom nie wolno bawić się workami z tworzywa sztucznego, foliami i drobnymi elementami! Istnieje niebezpieczeństwo połknięcia i uduszenia!**

- 1x Odkurzacze do pracy na mokro / sucho
- 1x Wąż odsysający
- 1x Filtr piankowy
- 1x Worek z filtrem papierowym
- 4x Rolki kierujące
- 1x Dysza podłogowa
- 1x Dysza do fug
- 3x Plastikowa rura przedłużająca
- 1x Instrukcja obsługi

## 4. Użytkowanie zgodne z przeznaczeniem

Odkurzacze do pracy na mokro / sucho jest przystosowany do odkurzania na mokro i sucho przy zastosowaniu odpowiedniego filtra. Urządzenie nie jest przeznaczone do zasysania materiałów palnych, wybuchowych lub zagrażających zdrowiu.

Maszynę wolno użytkować wyłącznie zgodnie z jej przeznaczeniem. Każde użycie wykraczające poza to jest niezgodne z przeznaczeniem. Za wynikające z tego szkody i obrażenia wszelkiego rodzaju odpowiada użytkownik/operator, a nie producent.

Należy pamiętać, że zgodnie z przeznaczeniem nasze urządzenia nie zostały skonstruowane do użytku komercyjnego, rzemieślniczego lub przemysłowego. Nie ponosimy odpowiedzialności w przypadku, gdy urządzenie jest stosowane w zakładach komercyjnych, rzemieślniczych i przemysłowych oraz do podobnych działalności.

## 5. Wskazówki dotyczące bezpieczeństwa

### ⚠ ZAGROŻENIE!

Urządzenie należy podłączać tylko do prądu przemiennego. Napięcie musi się zgadzać z tym podanym na tabliczce znamionowej urządzenia.

- Wtyczki i gniazdzka nigdy nie należy dotykać mokrymi rękami.
- Nie wyciągać wtyczki z gniazda, ciągnąc za przewód przyłączeniowy.

- Przed każdym użyciem sprawdzić, czy przewód przyłączeniowy i wtyczka nie są uszkodzone. W razie uszkodzenia przewodu niezwłocznie zlecić jego wymianę w autoryzowanym serwisie/specjaliście elektrykowi, aby uniknąć zagrożenia.
- W celu uniknięcia wypadków spowodowanych przez prąd elektryczny zalecamy używanie gniazdek z podłączonym wyłącznikiem różnicowo-prądowym (maks. natężenie prądu aktywującego 30 mA).
- Przed wszelkimi czynnościami związanymi z pielęgnacją i konserwacją urządzenia należy wyłączyć i wyjąć wtyczkę z gniazdzka.
- Naprawy i czynności przy częściach elektrycznych mogą być wykonywane tylko przez autoryzowany serwis obsługi klienta.

### ⚠ OSTRZEŻENIE!

- Opisywane urządzenie nie jest przeznaczone do użytkowania przez osoby z ograniczonymi możliwościami fizycznymi, sensorycznymi lub psychicznymi lub nieposiadające wymaganego doświadczenia i/ lub wiedzy, chyba że pracują one pod nadzorem osoby odpowiedzialnej za ich bezpieczeństwo lub też otrzymującej od niej instrukcje odnośnie pracy przy urządzeniu i są świadome zagrożeń z tym związanych.
- Urządzenie może być używane przez dzieci w wieku powyżej 8 lat i tylko pod nadzorem kompetentnej osoby lub też po poinstruowaniu przez tę osobę odnośnie do użytkowania urządzenia i po zrozumieniu zagrożeń z tego wynikających.
- Dzieci nie mogą się bawić urządzeniem.
- Dzieci powinny przebywać pod nadzorem, aby uniemożliwić im zabawę przy urządzeniu.
- Czyszczenie i konserwacja urządzenia w zakresie przewidzianym dla użytkownika mogą być wykonywane przez dzieci, ale tylko pod nadzorem.
- Foliowe opakowanie przechowywać poza zasięgiem dzieci, ponieważ istnieje ryzyko uduszenia!
- Po każdym użyciu i przed każdym czyszczeniem/ konserwacją urządzenie należy wyłączyć.
- Zagrożenie pożarowe. Nie wciągać palących się lub żarzących przedmiotów.
- Eksploatacja w pomieszczeniach zagrożonych wybuchem jest zakazana.
- W razie pojawienia się piany lub wycieku płynu urządzenie natychmiast wyłączyć lub wyjąć wtyczkę z gniazdzka!
- Nie używać środków ściernych, szkła lub uniwersalnych środków do czyszczenia! Urządzenia nigdy nie zanurzać w wodzie.

Wskutek wymieszania z zasysanym powietrzem niektóre substancje mogą tworzyć wybuchowe pary lub mieszanki! Nigdy nie wolno wciągać następujących materiałów:

- wybuchowe lub palne gazy, płyny i pyły (pyły reakcyjne)
- reakcyjne pyły metali (np. aluminium, magnezu, cynku) w połączeniu z mocno zasadowymi i kwaśnymi środkami do czyszczenia
- nierozcieńczone silne kwasy i ługi
- organiczne rozpuszczalniki (np. benzyna, rozcieńczalnik do farb, aceton, olej opałowy).

Dodatkowo takie substancje mogą uszkodzić materiały, z których wykonane jest urządzenie.

### ⚠ OSTRZEŻENIE!

Niniejsze narzędzie elektryczne wytwarza podczas pracy pole elektromagnetyczne. Pole to może w pewnych okolicznościach wpływać negatywnie na aktywne lub pasywne implanty medyczne. W celu zmniejszenia ryzyka poważnych lub śmiertelnych obrażeń, osobom z implantami medycznymi przed użyciem narzędzia elektrycznego zalecamy konsultację z lekarzem i producentem.

## 6. Dane techniczne

Napięcie sieciowe	220-240V~ 50/60Hz
Moc	1200W
Pojemność zbiornika na wodę	16 l
Moc odsysania	20 kPA
Stopień ochrony	IP24
Klasa ochrony	II

## 7. Montaż

**Uwaga! Przed użyciem upewnić się, że urządzenie prawidłowo i całkowicie zmontowane.**

### Rozpakowanie (rys. 1+2+3)

1. Odblokować haki ryglujące (4) i zdjąć głowicę maszyny (2). Akcesoria znajdują się w pojemniku (6). Tylko plastikowe rury przedłużające (3x) znajdują się w opakowaniu poza pojemnikiem (6). Wyjąć wszystkie akcesoria z pojemnika (6).

### Montaż rolek kierujących (rys. 4)

1. Cztery rolki kierujące (5) należy wcisnąć w otwory do mocowania kół.

### Montaż głowicy maszyny (2) (rys. 5)

1. Głowicę maszyny (2) ustawić na pojemniku (6). Głowicę maszyny (2) zabezpieczyć hakami ryglującymi (4). Podczas montażu głowicy (2) zwracać uwagę, aby haki ryglujące (4) prawidłowo się zatrzasknęły.

### Montaż filtra piankowego (13) (rys. 6)

**Urządzenia nigdy nie używać bez filtrów! Przed użyciem zawsze upewnić się, że filtry są prawidłowo zamontowane**

Montaż filtra piankowego (13): Aby możliwe było odsysanie na mokro, dostarczony filtr piankowy (13) nasunąć na filtr koszowy z pływakowym zaworem bezpieczeństwa (11).

### Montaż worka z filtrem papierowym (14) (rys. 7)

Do odsysania drobnych suchych zanieczyszczeń zaleca się dodatkowe stosowanie worka z filtrem papierowym (14). Worek z filtrem papierowym (14) wsunąć przez ssący w pojemniku (6). Worek z filtrem papierowym (14) jest przeznaczony tylko do odsysania na sucho. Worek z filtrem papierowym (14) ułatwia utylizację odciągniętego pyłu.

### Montaż węża odsysającego (rys. 8 + 9)

Wąż odsysający (12) podłączyć do odpowiedniego przyłącza ssawki odkurzacza do pracy na mokro / sucho, w zależności odżądanego zastosowania.

### Odsysanie pyłu:

Wąż odsysający (12) podłączyć do przyłącza węża odsysającego (7). W tym celu koniec węża odsysającego (12) wsunąć do przyłącza węża odsysającego (7). Zwracać uwagę, aby złączka wtykana na końcu węża odsysającego (12) zatrzasknęła się w wycięciu na przyłączu węża odsysającego (7). Wąż odsysający (12) w pozycji końcowej przekręcić w kierunku zgodnym z ruchem wskazówek zegara.

### Dmuchiwanie:

Wąż odsysający (12) podłączyć do przyłącza z funkcją nadmuchu (10). Zwracać uwagę, aby złączka wtykana na końcu węża odsysającego (12) zatrzasknęła się w wycięciu na przyłączu węża z funkcją nadmuchu (10). Wąż odsysający (12) w pozycji końcowej przekręcić w kierunku zgodnym z ruchem wskazówek zegara.

### Montaż plastikowych rur przedłużających (17), węża odsysającego (12) i dysz (15+16) (rys. 10)

Złożyć plastikowe rury przedłużające (17).

Złożoną plastikową rurę przedłużającą połączyć z zakrzywioną końcówką węża zasysającego (12).

Dyszę podłogową (15) lub szczelinową (16) zamontować na drugim końcu złożonej plastikowej rury przedłużającej.

## 8. Obsługa

**Ostrzeżenie! Urządzenie wyłączyć, jeśli przy odsysaniu na mokro wraz z powietrzem wylotowym wydostaje się ciecz lub piana.**

### Włączanie / wyłączenie (rys. 1)

Nacisnąć włącznik/wyłącznik (8):

- Pozycja przełącznika 0: Wyłączony
- Pozycja przełącznika I: Włączony

### Odkurzanie na sucho

Do odkurzania na sucho użyć worka z filtrem papierowym (14).

### Odkurzanie na mokro

Do odkurzania na mokro używać filtru piankowego (13). Przed użyciem zawsze upewnić się, że filtr piankowy (13) jest prawidłowo zamontowany.

Jeśli pojemnik (6) jest pełny, pływakowy zawór bezpieczeństwa (11) zamyka otwór ssący i proces ssania zostaje przerwany.

### ⚠ UWAGA!

Urządzenie nie jest przeznaczone do odsysania palnych cieczy. Do odkurzania na mokro używać tylko dostarczonego filtru piankowego (13).

Aby opróżnić płyn, pokrywę urządzenia (2) zdjąć ze zbiornika (6) poprzez otwarcie uchwytów zamykających (4). Wylać resztki płynu.

## 9. Czyszczenie i konserwacja

⚠ **OSTRZEŻENIE!** Przed rozpoczęciem wszelkich prac związanych z ustawianiem, obsługą techniczną i naprawą wyciągnąć wtyczkę sieciową!

### Czyszczenie

Zaleca się, aby urządzenie dokładnie czyścić po każdym użyciu. Nie spryskiwać urządzenia wodą i nie czyścić go pod bieżącą wodą.

Mogłoby to spowodować porażenie prądem elektrycznym oraz uszkodzić urządzenie.

W pojemniku (6) pozostają jednak jego resztki. Aby je usunąć, trzeba otworzyć haki ryglujące (4) i zdjąć głowicę maszyny (2) z pojemnika (6). Wylać resztki płynu. Zbiornik osuszyć lekko wilgotną szmatką.

- Wymiana zapełnionego worka z filtrem papierowym
- Urządzenia powinno być zawsze czyste. Nie stosować środków czyszczących lub rozpuszczalników.
- Szczeliny wentylacyjne muszą być zawsze czyste i wolne od zanieczyszczeń i pyłu.
- Urządzenie czyścić wyłącznie miękką szmatką lub lekko wilgotną szmatką.
- Filtr piankowy (13) czyścić pod bieżącą wodą niewielką ilością mydła szarego i pozostawić do wyschnięcia.

### Konserwacja

Urządzenie nie wymaga konserwacji

### Informacje serwisowe

Należy pamiętać, że w przypadku tego produktu poniższe części podlegają naturalnemu zużyciu lub zużyciu uwarunkowanemu użytkowaniem, bądź są potrzebne jako materiały zużywalne.

Części zużywające się: filtr piankowy, worek z filtrem papierowym

\* opcjonalnie w zakresie dostawy!

Części zamienne i wyposażenie można zamówić w naszym punkcie serwisowym. W tym celu zeskanować kod QR znajdujący się na stronie tytułowej.

## 10. Przechowywanie

Urządzenie i jego wyposażenie przechowywać w miejscu zaciemnionym, suchym i zabezpieczonym przed mrozem oraz niedostępnym dla dzieci. Optymalna temperatura przechowywania wynosi od 5 do 30°C. Narzędzie elektryczne przechowywać w oryginalnym opakowaniu.

Przykryć narzędzie elektryczne, by chronić je przed pyłem lub wilgocią.

Zachować instrukcję obsługi urządzenia elektrycznego.

### Przechowywanie (rys. 1 + 11)

- Przewód przyłączeniowy (3) nawinąć wokół głowicy maszyny (2) i włożyć do górnego uchwytu kabla (9).
- Pozostałe akcesoria można przechowywać w pojemniku (6).

## 11. Przyłącze elektryczne

Zainstalowany silnik elektryczny jest gotowy do eksploatacji. Przyłącze odpowiada właściwym przepisom VDE (Związek Elektryków Niemieckich) oraz normom DIN. Przyłącze sieciowe udostępniane przez klienta oraz przedłużacz muszą być zgodne z powyższymi przepisami.

### Uszkodzony elektryczny przewód przyłączeniowy

Na przewodach elektrycznych powstają często uszkodzenia izolacji.

Przyczyną może być:

- Ściskanie, w przypadku gdy przewody są prowadzone przez okna lub szczeliny w drzwiach.
- Zagięcia, w przypadku nieprawidłowego zamocowania lub prowadzenia przewodów.
- Przecięcia, w przypadku najedźdzenia na przewody.
- Uszkodzenia izolacji, w przypadku wyrywania z gniazdka ściennego.
- Pęknięcia, spowodowane starzeniem się izolacji.

Uszkodzonych przewodów elektrycznych nie wolno używać - ze względu na uszkodzenie izolacji zagrażają życiu.

Przewody elektryczne należy regularnie kontrolować pod kątem uszkodzeń. Pamiętać, by podczas sprawdzania przewodu nie był on podłączony do sieci elektrycznej.

Przewody elektryczne muszą odpowiadać właściwym przepisom VDE (Związek Elektryków Niemieckich) oraz normom DIN. Stosować wyłącznie przewody elektryczne z oznaczeniem H05VV-F.

Przestrzegać informacji znajdującej się na oznaczeniu typu umieszczonym na przewodzie.

### Silnik prądu przemiennego

- Napięcie sieciowe musi wynosić 220-240 V~.
- Przedłużacze o długości 25 m muszą posiadać przekrój wynoszący 1,5 milimetra kwadratowego.

Podłączanie oraz naprawy wyposażenia elektrycznego mogą być przeprowadzane przez wykwalifikowanego elektryka.

### Rodzaj przyłącza Y

Jeżeli przewód przyłączeniowy do sieci tego urządzenia ulegnie uszkodzeniu, należy zlecić jego wymianę producentowi, jego serwisowi lub innej wykwalifikowanej osobie, aby uniknąć zagrożeń.

## 12. Utylizacja i ponowne wykorzystanie

### Wskazówki dotyczące opakowania



Materiały opakowaniowe nadają się do recyklingu. Opakowania należy utylizować w sposób przyjazny dla środowiska.

### Wskazówki dotyczące ustawy o urządzeniach elektrycznych i elektronicznych (ElektroG)



**Zużyte urządzenia elektryczne i elektroniczne nie wchodzą w skład odpadów domowych, lecz muszą być zbierane i usuwane oddzielnie!**

- Zużyty sprzęt może mieć szkodliwy wpływ na środowisko i zdrowie ludzi z uwagi na potencjalną zawartość niebezpiecznych substancji, mieszanin oraz części składowych. Gospodarstwo domowe spełnia ważną rolę w przyczynianiu się do ponownego użycia i odzysku surowców wtórnych, w tym recyklingu zużytego sprzętu. Na tym etapie kształtuje się postawy, które wpływają na zachowanie wspólnego dobra jakim jest czyste środowisko naturalne.
- Stare baterie lub akumulatory, które nie są na stałe zainstalowane w starym urządzeniu, należy usunąć przed oddaniem go do serwisu nie powodując zniszczenia! Ich utylizacja jest regulowana ustawą o bateriach.
- Właściciele lub użytkownicy urządzeń elektrycznych i elektronicznych są prawnie zobowiązani do ich zwrotu po zakończeniu użytkowania.
- Użytkownik końcowy jest odpowiedzialny za usunięcie swoich danych osobowych ze starego urządzenia przeznaczonego do utylizacji!
- Symbol przekreślonego kosza na śmieci oznacza, że zużyte urządzenia elektryczne i elektroniczne nie wolno wyrzucać razem z odpadami domowymi.
- Zużyte urządzenia elektryczne i elektroniczne można bezpłatnie oddawać w następujących miejscach:
  - Publiczne punkty utylizacji lub zbiórki (np. podwórza budynków komunalnych)


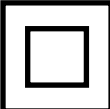

- Punkty sprzedaży urządzeń elektrycznych (stacjonarne i internetowe), o ile sprzedawcy są zobowiązani do ich odbioru lub oferują je dobrowolnie.
  - Do trzech sztuk urządzeń elektrycznych i elektronicznych każdego typu, o długości krawędzi nie większej niż 25 centymetrów, można bezpłatnie zwrócić do producenta bez konieczności wcześniejszego zakupu nowego urządzenia od producenta lub można je oddać do innego autoryzowanego punktu zbiórki w swojej okolicy.
  - W celu uzyskania informacji na temat dodatkowych warunków przyjmowania zwrotów przez producentów i dystrybutorów należy skontaktować się z odpowiednim działem obsługi klienta.
- W przypadku dostarczenia przez producenta nowego urządzenia elektrycznego do prywatnego gospodarstwa domowego, może ono zorganizować bezpłatną zbiórkę zużytych urządzeń elektrycznych i elektronicznych na wniosek użytkownika końcowego. W tym celu należy skontaktować się z działem obsługi klienta producenta.
  - Niniejsze oświadczenia dotyczą wyłącznie urządzeń zainstalowanych i sprzedawanych w krajach Unii Europejskiej i podlegają Dyrektywie Europejskiej 2012/19/UE. W krajach spoza Unii Europejskiej mogą obowiązywać inne przepisy dotyczące utylizacji zużytych urządzeń elektrycznych i elektronicznych.

### 13. Pomoc dotycząca usterek

Usterka	Możliwa przyczyna	Środek zaradczy
Silnik nie pracuje	Sprawdzić, czy wtyczka sieciowa jest podłączona?	Włożyć wtyczkę do gniazdka.
	Sprawdzić, czy w gniazdku jest prąd?	Skontaktować się z elektrykiem.
	Sprawdzić, czy włącznik/wyłącznik odkurzacza jest włączony?	Włączyć włącznik/wyłącznik.
Zmniejszona moc ssania	Zablokowana szczotka?	Wyłączyć odkurzacza, aby usunąć blokady.
	Worek na pył jest pełny?	Wyjąć worek i opróżnić.
	Filtr jest zakurzony?	Wymontować filtr i opróżnić.

## Objašnjenje simbola na uređaju

Svrha je simbola u ovom priručniku skrenuti vašu pozornost na moguće rizike. Sigurnosne simbole i objašnjenja uz njih valja pomno proučiti. Sama upozorenja neće otkloniti rizike i ne mogu zamijeniti ispravne mjere za sprječavanje nezgoda.

	<p>Upozorenje! U slučaju nepridržavanja uputa postoji životna opasnost, opasnost od ozljeda ili opasnost od oštećenja alata!</p>
	<p>Prije stavljanja u pogon pročitajte i poštuje priručnik za uporabu i sigurnosne napomene!</p>
	<p>Razred zaštite II: Ovaj usisivač za mokro/suho čišćenje je dvostruko izoliran i nije ga potrebno priključivati u uzemljenu utičnica.</p>
	<p>Proizvod udovoljava važećim europskim direktivama.</p>
<p><b>⚠ Pozor!</b></p>	<p>U ovom priručniku za uporabu mjesta koji se tiču vaše sigurnosti označili smo ovim znakom.</p>



**Sadržaj:**
**Stranica:**

1.	Uvod.....	98
2.	Opis uređaja .....	98
3.	Opseg isporuke.....	98
4.	Namjenska uporaba.....	99
5.	Sigurnosne napomene .....	99
6.	Tehnički podatci .....	100
7.	Montiranje .....	100
8.	Rukovanje .....	100
9.	Čišćenje i održavanje .....	101
10.	Skladištenje .....	101
11.	Priključivanje na električnu mrežu.....	101
12.	Zbrinjavanje i recikliranje.....	102
13.	Otklanjanje neispravnosti .....	103
14.	Izjava o sukladnosti .....	164

## 1. Uvod

### Proizvođač:

Scheppach GmbH  
Günzburger Straße 69  
D-89335 Ichenhausen

### Poštovani kupci,

želimo vam mnogo zadovoljstva i uspjeha pri radu s novim uređajem.

### Napomena:

Prema važećem njemačkom Zakonu o odgovornosti za proizvode, proizvođač ovog uređaja ne odgovara za štete koje nastanu na ovom uređaju ili koje ovaj uređaj uzrokuje u slučaju:

- nestručne obrade
- nepridržavanja priručnika za uporabu
- popravaka koje obave neovlašteni stručnjaci
- montaže i zamjene neoriginalnih rezervnih dijelova
- nenamjenske uporabe
- kvarova električnog sustava zbog nepridržavanja propisa i odredaba o električnoj energiji VDE 0100, DIN 57113 / VDE0113.

### Vodite računa o sljedećem:

Prije montaže i stavljanja u pogon pročitajte cjelokupan tekst priručnika za uporabu.

Ovaj priručnik za uporabu treba vam olakšati upoznavanje s električnim alatom i njegovim namjenskim mogućnostima uporabe.

Priručnik za uporabu sadržava važne napomene za siguran, ispravan i ekonomičan rad s ovim električnim alatom te za sprječavanje opasnosti, smanjivanje troškova popravka i prekida rada te povećavanje pouzdanosti i radnog vijeka električnog alata.

Osim sigurnosnih propisa iz ovog priručnika za uporabu svakako se pridržavajte i nacionalnih propisa koji se odnose na rad ovog električnog alata.

Čuvajte priručnik za uporabu u blizini električnog alata, zaštićenog od prljavštine i vlage u plastičnoj vrećici. Prije početka rada svi rukovatelji moraju pročitati i pažljivo se pridržavati ovog priručnika. Na električnom alatu smiju raditi samo osobe koje su podučene u uporabi električnog alata i upućene u opasnosti koje su povezane s njegovom uporabom. Strojem smiju rukovati samo osobe odgovarajuće minimalne dobi.

Osim sigurnosnih napomena sadržanih u ovom priručniku za uporabu i posebnih nacionalnih propisa valja se pridržavati i općeprihvaćenih tehničkih pravila za rad konstrukcijski identičnih naprava.

Ne preuzimamo odgovornost za nezgode ili štete koje nastanu zbog nepridržavanja ovog priručnika i sigurnosnih napomena.

## 2. Opis uređaja (sl. 1-3)

1. Ručka
2. Glava stroja
3. Priključni vod
4. Kuka za blokiranje
5. Zahvatnik valjka (4x)
6. Spremnik
7. Priključak usisnog crijeva
8. Sklopka za uključivanje/isključivanje
9. Gornji držač kabela
10. Priključak funkcije ispuhivanja
11. Filtarska košara sa sigurnosnim ventilom s pločkom
12. Usisno crijevo
13. Spužvasti filter
14. Papirna filtarska vrećica
15. Podna sapnica
16. Sapnica za fuge
17. Plastična produžna cijev (3x)

## 3. Opseg isporuke

- Otvorite pakiranje i oprezno izvadite uređaj.
- Uklonite ambalažni materijal te ambalažne i transportne osigurače (ako postoje).
- Provjerite je li isporučena oprema kompletna.
- Provjerite postoje li na uređaju i priboru štete kod transporta.
- Sačuvajte pakiranje po mogućnosti do isteka jamstvenog razdoblja.

### POZOR

**Uređaj i ambalažni materijali nisu dječja igračka! Djeca se ne smiju igrati plastičnim vrećicama, folijama i malim dijelovima! Postoji opasnost od guštanja i gušenja!**

- 1x Usisivač za mokro/suho čišćenje
- 1x Usisno crijevo
- 1x Spužvasti filter
- 1x Papirna filtarska vrećica
- 4x Kotačići

- 1x Podna sapnica
- 1x Sapnica za fuge
- 3x Plastična produžna cijev
- 1x Priručnik za uporabu

## 4. Namjenska uporaba

Usisivač za mokro/suho čišćenje prikladan je za mokro i suho usisavanje s pomoću odgovarajućeg filtra. Uređaj nije namijenjen za usisavanja zapaljivih, eksplozivnih ili zdravstveno štetnih materijala.

Stroj je dopušteno rabiti samo namjenski. Svaka druga uporaba smatra se nenamjenskom. Za štete ili ozljede uzrokovane takvom uporabom odgovoran je korisnik/rukovatelj, a ne proizvođač.

Vodite računa o tome da naši uređaji namjenski nisu konstruirani za komercijalnu, obrtničku ili industrijsku uporabu. Ne preuzimamo odgovornost ako se uređaj rabi u komercijalnim, obrtničkim ili industrijskim pogonima te za srodne postupke.

## 5. Sigurnosne napomene

### ⚠ OPASNOST!

Priključite uređaj samo na izmjeničnu struju. Napon se mora podudarati s naponom navedenim na označjoj pločici uređaja.

- Mrežni utikač i utičnicu nikada ne dirajte vlažnim rukama.
- Ne povlačite mrežni utikač povlačenjem priključnog voda iz utičnice.
- Prije svakog rada provjerite postoje li oštećenja na priključnom vodu s mrežnim utikačem. Zatražite od ovlaštene servisne službe / elektrotehničkog stručnjaka da odmah zamijeni oštećen priključni vod kako bi se izbjegle opasnosti.
- Radi izbjegavanja električnih nesreća preporučujemo uporabu utičnica sa sprijeda priključenom zaštitnom strujnom sklopkom (maks. nazivna aktivacijska jačina struje 30 mA).
- Prije svih radova njegovanja i održavanja isključite uređaj i izvucite mrežni utikač.
- Radove popravljanja i radove na električnim komponentama smije obavljati samo ovlaštena servisna služba.

### ⚠ UPOZORENJE!

- Ovaj uređaj nije namijenjen za to da njime rukuju osobe sa smanjenim tjelesnim, osjetilnim ili mentalnim sposobnostima ili nedovoljnim iskustvom i/ili znanjem, osim ako ih nadzire osoba zadužena za njihovu sigurnost ili ako su od nje primili upute o uporabi uređaja i razumjeli su opasnosti koje iz toga proizlaze.
- Djeca smiju rabiti uređaj samo ako su starija od 8 godina i ako su pod nadzorom osobe ovlaštene za njihovu sigurnost ili ako su od nje primile upute o uporabi uređaj i razumiju opasnosti koje iz toga proizlaze.
- Djeca se ne smiju igrati uređajem.
- Nadzirite djecu kako biste bili sigurni da se ne igraju uređajem.
- Djeca ne smiju obavljati čišćenje i održavanje bez nadzora.
- Držite ambalažne folije dalje od djece, postoji opasnost od gušenja!
- Isključite uređaj nakon svake uporabe i prije svakog čišćenja/održavanja.
- Opasnost od požara. Ne usisavajte zapaljive ili tinjajuće predmete.
- Zabranjen je rad u područjima ugroženima eksplozijom.
- U slučaju nastanka pjene ili izlaska tekućine odmah isključite uređaj ili izvucite mrežni utikač!
- Ne rabite abrazivna sredstva, sredstva za čišćenje stakla ili univerzalna sredstva za čišćenje! Uređaj nikada ne uranjajte u vodu.

Neki materijali zbog kovitanja s usisanim zrakom mogu stvoriti eksplozivne pare ili smjese! Nikada ne usisavajte sljedeće materijale:

- Eksplozivne ili zapaljive plinove, tekućine i prašine (reaktivne prašine)
- Reaktivne prašine metala (npr. aluminij, magnezij, cink) u kombinaciji s jako alkalnim i kiselim sredstvima za čišćenje
- Nerazrijeđene jake kiseline i lužine
- Organska otapala (npr. benzin, razrjeđivači lakova, aceton, loživo ulje).

Te tvari usto mogu nagristi materijale koji se rabe na uređaju.

### △ UPOZORENJE!

Ovaj električni alat tijekom rada proizvodi elektromagnetsko polje. To polje može u određenim okolnostima ometati aktivne ili pasivne medicinske implantate. Kako bi se smanjila opasnost od teških ili smrtonosnih ozljeda, preporučujemo da se osobe s medicinskim implantatima prije rukovanja električnim alatom savjetuju sa svojim liječnikom i proizvođačem tog medicinskog implantata.

## 6. Tehnički podatci

Mrežni napon	220-240 V~ 50/60 Hz
Snaga	1200 W
Kapacitet rezervoara vode	16 l
Usisni učinak	20 kPa
Stupanj zaštite	IP24
Razred zaštite	II

## 7. Montiranje

### △ POZOR!

Prije uporabe pobrinite se za to da je uređaj ispravno i potpuno montiran.

### Raspakiranje (sl. 1, 2, 3)

1. Deblokirajte kuku za blokiranje (4) i izvadite glavu stroja (2). Pribor se nalazi u spremniku (6). Samo se plastične produžne cijevi (3x) nalaze izvan spremnika (6) u pakiranju. Izvadite sav pribor iz spremnika (6).

### Montiranje kotačića (sl. 4)

1. Utisnite četiri kotačića (5) u rupe zahvatnika kotača.

### Montiranje glave stroja (2) (sl. 5)

1. Stavite glavu stroja (2) na spremnik (6). Osigurajte glavu stroja (2) kukom za blokiranje (4). Prilikom montiranja glave stroja (2) pobrinite se za to da se kuke za blokiranje (4) ispravno uglave.

### Montiranje spužvastog filtra (14) (sl. 6)

**Nikada ne rabite uređaj bez filtera! Uvijek se pobrinite za to da su filteri ispravno montirani.**

Montiranje spužvastog filtra (13): Radi mokrog usisavanja isporučenog spužvastog filtra (13) preko filterske košare navucite sigurnosnim ventilom s plovkom (11).

### Montiranje papirne filterske vrećice (15) (sl. 7)

Radi usisavanja sitne, suhe prljavštine usto se preporučuje uporaba papirne filterske vrećice (14). Navucite papirnu filtersku vrećicu (14) preko usisnog otvora u spremniku (6). Papirna filterska vrećica (14) prikladna je samo za suho usisavanje. Papirna filterska vrećica (14) olakšava zbrinjavanje usisane prašine.

### Montiranje usisnog crijeva (sl. 8, 9)

Priključite usisno crijevo (12) na odgovarajući priključak, ovisno o željenoj primjeni, na usisivač za mokro i suho čišćenje.

### Usisivanje prašine:

Priključite usisno crijevo (12) na priključak za usisno crijevo (7). U tu svrhu utaknite kraj usisnog crijeva (12) u priključak za usisno crijevo (7). Pobrinite se za to da se utična nazuvica na kraju usisnog crijeva (12) uglavi u izrezu na priključku usisnog crijeva (7). U krajnjem položaju okrenite usisno crijevo (12) nadesno.

### Ispuhivanje:

Priključite usisno crijevo (12) na priključak s funkcijom ispuhivanja (10). Pobrinite se za to da se utična nazuvica na kraju usisnog crijeva (12) uglavi u izrezu na priključku s funkcijom ispuhivanja (10). U krajnjem položaju okrenite usisno crijevo (12) nadesno.

### Montiranje plastičnih produžnih cijevi (17), usisnog crijeva (12) i sapnica (15+16) (sl. 10)

Sastavite plastične produžne cijevi (17).

Spojite sastavljenu plastičnu produžnu cijev sa zakrivljenim krajem usisnog crijeva (12).

Montirajte podnu sapnicu (15) ili sapnicu za fuge (16) na drugi kraj sastavljene plastične produžne cijevi.

## 8. Rukovanje

**Upozorenje! Isključite uređaj ako prilikom mokrog usisavanja s odlaznim zrakom iziđe tekućina ili pjena.**

### Uključivanje/isključivanje (sl. 1)

Pritisnite sklopku za uključivanje/isključivanje (8):

- Položaj sklopke 0: Isključeno
- Položaj sklopke I: Uključeno

## Suho usisavanje

Za suho usisavanje rabite papirnu filtersku vrećicu (14).

## Mokro usisavanje

Za mokro usisavanje rabite spužvasti filter (13). Pobrinite se za to da je spužvasti filter (13) ispravno montiran.

Ako je spremnik (6) pun, sigurnosni spremnik s pločkom (11) zatvorit će usisni otvor i prekinut će se postupak usisavanja.

### ⚠ POZOR!

Uređaj nije prikladan za usisavanje zapaljivih tekućina. Za mokro usisavanje rabite samo isporučen spužvasti filter (13).

Kako biste uklonili tekućinu, skinite glavu stroja (2) otvaranjem kuka za blokiranje (4) sa spremnika (6). Izlijte suvišnu tekućinu.

## 9. Čišćenje i održavanje

⚠ **UPOZORENJE!** Prije svakog namještanja, servisiranja ili popravljivanja izvucite mrežni utikač!

### Čišćenje

Preporučljivo je očistiti uređaj nakon svake uporabe. Ne prskajte uređaj vodom i ne čistite ga pod tekućom vodom. To bi moglo uzrokovati električne udare i oštetiti uređaj.

U spremniku (6) ostaje suvišna tekućina. Kako biste uklonili suvišnu tekućinu, skinite glavu stroja (2) otvaranjem kuka za blokiranje (4) sa spremnika (6). Izlijte suvišnu tekućinu. Očistite spremnik lagano navlaženom krpom.

- Zamijenite punu papirnu filtersku vrećicu.
- Uređaj uvijek održavajte čistim. Ne rabite sredstva za čišćenje ili otapala.
- Ventilacijske proreze uvijek održavajte čistima i bez prljavštine i prašine.
- Čistite uređaj samo mekom četkom ili lagano navlaženom krpom.
- Očistite spužvasti filter (13) s malo mazivog sapuna pod tekućom vodom i pustite ga da se osuši na zraku.

### Održavanje

Uređaj ne zahtijeva održavanje.

## Servisne informacije

Valja voditi računa o tome da kod ovog proizvoda sljedeći dijelovi podliježu trošenju zbog uporabe ili prirodnom trošenju, odnosno da su sljedeći dijelovi potrebni kao potrošni materijali.

Potrošni dijelovi: spužvasti filter, papirna filterska vrećica

\* Nisu nužno uključeni u opseg isporuke!

Rezervne dijelove i pribor možete nabaviti preko našeg servisnog centra. Za to skenirajte QR kod na naslovnici.

## 10. Skladištenje

Uređaj i njegov pribor uskladištite na tamnom, suhom mjestu koje je zaštićeno od zamrzavanja i nepristupačno za djecu. Optimalna temperatura skladištenja je između 5 i 30 °C.

Čuvajte električni alat u originalnom pakiranju.

Pokrijte električni alat kako biste ga zaštitili od prašine ili vlage.

Čuvajte priručnik za uporabu u blizini električnog alata.

### Čuvanje (sl. 1, 11)

- Namotajte priključni vod (3) oko glave stroja (2) i uložite ga u gornji držač kabela (9).
- Preostali pribor možete čuvati u spremniku (6).

## 11. Priključivanje na električnu mrežu

**Montirani elektromotor priključen je pripravan za rad. Priključak ispunjava važeće propise VDE i DIN. Korisnikov mrežni priključak i korišteni produžni kabel moraju udovoljavati tim propisima.**

### Oštećen električni priključni vod

Na električnim kabelima često nastaju oštećenja izolacije.

Uzroci toga mogu biti sljedeći:

- Utisnuća, ako se priključni vodovi provode kroz prozore ili procjepe u vratima.
- Pregibi zbog neispravnog učvršćivanja ili provođenja električnog kabela.
- Posjekotine zbog gaženja električnog kabela.
- Oštećenja izolacije zbog čupanja iz zidne utičnice.
- Pukotine zbog starenja izolacije.

Takvi oštećeni električni kabeli ne smiju se rabiti i zbog oštećenja izolacije opasni su za život.

Redovito provjeravajte jesu li električni kabeli oštećeni. Prilikom provjere pobrinite se za to da kabel nije priključen na električnu mrežu.

Električni kabeli moraju udovoljavati važećim propisima VDE i DIN. Rabite samo priključne vodove s oznakom H05VV-F.

Na priključnom kabelu mora obvezno biti otisnut tip kabla.

### Izmjenični motor

- Mrežni napon mora iznositi 220-240 V~.
- Produžni kabeli moraju imati duljinu do 25 m i poprečni presjek od 1,5 mm<sup>2</sup>.

Priključivanja i popravke električne opreme smije obaviti samo ovlašteni električar.

### Način priključivanja Y

Ako se mrežni priključni kabel ovog uređaja ošteti, mora ga zamijeniti proizvođač, njegova servisna služba ili druga kvalificirana osoba kako bi se izbjegle opasnosti.

## 12. Zbrinjavanje i recikliranje

### Napomene o ambalaži



Ambalažni materijali mogu se reciklirati. Molimo zbrinite ambalažu na ekološki način.

### Napomene o Zakonu o električnim i elektroničkim uređajima



**Otpadni električni i elektronički uređaji ne spadaju u kućni otpad, nego ih valja odnijeti na odvojeno mjesto prikupljanja i zbrinjavanja!**

- Stare baterije ili akumulatore koji nisu fiksno ugrađeni u otpadni uređaj potrebno je prije predaje izvaditi tako da se ne unište! Njihovo zbrinjavanje regulirano je zakonom o baterijama.
- Vlasnici i korisnici električnih i elektroničkih uređaja zakonom su obvezni vratiti ih nakon uporabe.
- Krajnji korisnik isključivo je odgovoran za brisanje osobnih podataka na otpadnom uređaju koji treba zbrinuti!



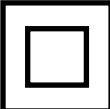

- Simbol prekrížene kante za otpad znači da otpadne električne i elektroničke uređaje nije dopušteno zbrinjavati u kućni otpad.
- Otpadne električne i elektroničke uređaje moguće je besplatno predati na sljedeća mjesta:
  - Javno-pravna mjesta za zbrinjavanje i prikupljanje (npr. komunalna dvorišta)
  - Mjesta prodaje električnih uređaja (stacionarna i internetska), ako su trgovci obvezni preuzeti ih ili ako besplatno nude tu uslugu.
  - Do tri otpadna električna uređaja po svakoj vrsti uređaja, s duljinom rubova od maksimalno 25 centimetara, možete bez prethodne nabave novog uređaja besplatno predati proizvođaču ili nekom drugom obližnjem ovlaštenom sabiralištu.
  - Dodatne dopunske uvjete povrata od proizvođača i distributera možete saznati od servisne službe.
- U slučaju isporuke novog električnog uređaja od proizvođača privatnom kućanstvu on može omogućiti besplatno preuzimanje otpadnog električnog uređaja na zahtjev krajnjeg korisnika. U vezi s tim obratite se servisnoj službi proizvođača.
- Ove izjave vrijede samo za uređaje koji se montiraju i prodaju u državama Europske unije i koji podliježu Europskoj direktivi 2012/19/EU. U državama izvan Europske unije mogu vrijediti drukčiji propisi za zbrinjavanje otpadnih električnih i elektroničkih uređaja.

### 13. Otklanjanje neispravnosti

Neispravnost	Mogući uzrok	Rješenje
Motor ne radi	Provjerite je li mrežni utikač utaknut?	Ponovno utaknite mrežni utikač u utičnicu.
	Provjerite je li utičnica pod naponom?	Pozovite električara.
	Provjerite je li na usisivaču uključena sklopka za uključivanje/isključivanje?	Uključite sklopku za uključivanje/isključivanje.
Smanjen učinak usisavanja	Četka je blokirana?	Isključite usisivač kako biste uklonili blokade.
	Vrećica za prašinu je puna prašine?	Demontirajte i ispraznite vrećicu za prašinu.
	Filtar je pun prašine?	Demontirajte i ispraznite filtara.

## Razlaga simbolov na napravi

Z uporabo simbolov v tem priročniku želimo vašo pozornost usmeriti na mogoča tveganja. Varnostni simboli in razlage, ki jih spremljajo, je treba natančno razumeti. Sama opozorila ne odpravijo tveganj in ne morejo nadomestiti ustreznih ukrepov za preprečevanje nesreč.

	<p>Opozorilo! Ob neupoštevanju možnost življenjske nevarnosti, nevarnosti telesnih poškodb ali poškodb orodja!</p>
	<p>Pred zagonom preberite navodila za uporabo in varnostne napotke ter jih upoštevajte!</p>
	<p>Razred zaščite II: Ta moko-suhi sesalnik je dvojno izoliran in ga ni treba priklopiti v ozemljeno vtičnico.</p>
	<p>Izdelek ustreza veljavnim evropskim direktivam.</p>
<p><b>⚠ Pozor!</b></p>	<p>V teh navodilih za uporabo smo mesta, ki zadevajo vašo varnost, označili s tem znakom.</p>



<b>Kazalo:</b>	<b>Stran:</b>
1. Uvod.....	106
2. Opis naprave.....	106
3. Obseg dostave.....	106
4. Namenska uporaba .....	107
5. Varnostni napotki .....	107
6. Tehnični podatki.....	108
7. Montaža .....	108
8. Uporaba .....	108
9. Čiščenje in vzdrževanje.....	109
10. Skladiščenje.....	109
11. Električni priključek.....	109
12. Odlaganje med odpadke in reciklaža .....	110
13. Pomoč pri motnjah.....	111
14. Izjava o skladnosti .....	164

## 1. Uvod

### Proizvajalec:

Schepach GmbH  
Günzburger Straße 69  
D-89335 Ichenhausen

### Spoštovani kupec,

želimo vam veliko veselja in uspeha pri delu z vašo novo napravo.

### Napotek:

Proizvajalec te naprave skladno z veljavnim zakonom o odgovornosti za izdelke ne jamči za poškodbe na tej napravi ali poškodbe s to napravo, do katerih pride pri:

- nepravilnem ravnanju,
- neupoštevanju navodil za uporabo,
- popravilih, ki jih izvedejo tretji, nepooblaščen strokovnjaki,
- vgraditvi neoriginalnih nadomestnih delov in zamenjava z njimi,
- uporaba, ki ni v skladu z namenom uporabe,
- izpadu električne naprave pri neupoštevanju električnih predpisov in določil VDE 0100, DIN 57113 / VDE0113.

### Upošteвайте naslednje:

Pred montažo in zagonom preberite celotno besedilo navodil za uporabo.

Ta navodila za uporabo vam olajšajo spoznati električno orodje in izkoristiti njegove možnosti uporabe, ki so v skladu z določili.

Navodila za uporabo vsebujejo pomembne napotke o varnem, strokovnem in ekonomičnem delu z električnim orodjem, o izogibanju nevarnostim, prihranku stroškov za popravila, zmanjšanju časov izpada in povečanju zanesljivosti ter življenjske dobe električnega orodja.

Poleg varnostnih določil v teh navodilih za uporabo morate nujno upoštevati predpise svoje države, ki veljajo za uporabo električnega orodja.

Navodila za uporabo shranite poleg električnega orodja, ovita v plastični ovitek, tako da bodo zaščiteni pred umazanijo in vlago. Pred sprejemom dela mora vsaka upravljalna oseba prebrati in skrbno upoštevati omejena navodila. Na električnem orodju lahko delajo samo osebe, ki so poučene o uporabi orodja in o nevarnostih, ki so povezane s tem. Upošteвайте zahtevano najnižjo starost.

Poleg varnostnih napotkov iz teh navodil in posebnih predpisov vaše države morate pri uporabi identičnih strojev upoštevati tudi splošno veljavna tehnična pravila.

Ne prevzemamo nikakršne odgovornosti za nezgode in poškodbe, nastale zaradi neupoštevanja teh navodil in varnostnih napotkov.

## 2. Opis naprave (sl. 1–3)

1. Ročaj
2. Glava stroja
3. Priključni vod
4. Zaklopni kavelj
5. Vpetja za kolute (4x)
6. Posoda
7. Prikluček za cev za odsesavanje
8. Stikalo za vklop/izklop
9. Zgornje držalo kabla
10. Prikluček za funkcijo pihanja
11. Filtrirna košara s plavajočim varnostnim ventilom
12. Cev za odsesavanje
13. Penasti filter
14. Papirna filtrska vreča
15. Talna šoba
16. Šoba za reže
17. Plastični cevni podaljški (3x)

## 3. Obseg dostave

- Odprite embalažo in napravo previdno vzemite ven.
- Odstranite embalažni material ter ovojna in transportna varovala (če obstajajo).
- Preverite, ali je obseg dostave celovit.
- Preverite, če so se naprava in deli pribora poškodovali med transportom.
- Po možnosti embalažo shranite do preteka garancijskega časa.

### POZOR

**Naprava in embalažni material nista otroški igrači! Otroci se ne smejo igrati s plastičnimi vrečkami, folijami in majhnimi deli! Obstaja nevarnost, da jih pogoltnejo in se z njimi zadušijo!**

- 1x Mokro-suhi sesalnik
- 1x Cev za odsesavanje
- 1x Penasti filter
- 1x Papirna filtrska vreča
- 4x Vrtljiva kolesca
- 1x Talna šoba

- 1x Šoba za reže
- 3x Plastični cevni podaljški
- 1x Navodila za uporabo

## 4. Namenska uporaba

Mokro-suhi sesalnik je primeren za mokro in suho sesanje z uporabo ustreznega filtra. Naprava ni namenjena za sesanje gorljivih, eksplozivnih ali zdravju nevarnih snovi.

Stroj se sme uporabljati samo v skladu s predvidenim namenom. Vsaka druga uporaba, ki presega to, ni v skladu z namenom. Za škodo ali telesne poškodbe vseh vrst, ki izhajajo iz tega, je odgovoren uporabnik/upravljalavec in ne proizvajalec.

Prosimo, upoštevajte, da naše naprave namensko niso konstruirane za gospodarsko, obrtno ali industrijsko uporabo. Ne prevzemamo nobene odgovornosti, če napravo uporabljate v gospodarskih, obrtnih ali industrijskih obratih ter enakih dejavnostih.

## 5. Varnostni napotki

### ⚠ NEVARNOST!

Napravo priključite le na izmenični tok. Napetost se mora ujemati s podatki na tipski ploščici naprave.

- Električnega vtiča in vtičnice se nikoli ne dotikajte z mokrimi rokami.
- Omrežnega vtiča ne vlecite iz vtičnice tako, da vlečete za priključni vod.
- Pred vsako uporabo preverite priključni vod in omrežni vtič, ali sta poškodovana. Poškodovan priključni vod naj vam nemudoma zamenja pooblaščen servisna služba/električar, da ne pride do nevarnih situacij.
- Za preprečevanje nesreč v povezavi z elektriko priporočamo, da uporabite vtičnice s predvklapljenim zaščitnim stikalom (maks. 30 mA nazivne sprožilne jakosti toka).
- Pred vsemi negovalnimi in vzdrževalnimi deli morate izklopiti napravo in izvleči njen električni vtič.
- Popravila in dela na električnih sestavnih delih lahko izvaja samo pooblaščen servisna služba.

### ⚠ OPOZORILO!

- Ta naprava ni namenjena temu, da jo uporabljajo osebe z omejenimi fizičnimi, senzoričnimi ali duševnimi sposobnostmi ali s pomanjkanjem izkušenj in/ali znanja, razen, če jih nadzoruje oseba, zadolžena za njihovo varnost, ali so od nje dobile navodila, kako uporabljati napravo in so razumele nevarnosti, ki izhajajo iz nje.
- To napravo lahko uporabljajo le otroci, starejši od 8 let, če jih nadzoruje oseba, zadolžena za njihovo varnost, ali so od nje dobile navodila, kako uporabljati napravo in so razumele nevarnosti, ki izhajajo iz nje.
- Otroci se ne smejo igrati z napravo.
- Otroke nadzorujte, da zagotovite, da se ne igrajo z napravo.
- Otroci ne smejo čistiti ali izvajati uporabniškega vzdrževanja naprave brez nadzora.
- Pazite, da otroci ne pridejo v stik z embalažno folijo, ker obstaja nevarnost zadušitve!
- Napravo po vsaki uporabi in pred vsakim čiščenjem/vzdrževanjem izklopite.
- Nevarnost požara. Ne sesajte gorečih ali tlečih predmetov.
- Uporaba v eksplozijsko ogroženih območjih je prepovedana.
- Če nastaja pena ali uhaja tekočina, napravo takoj izklopite ali izvlecite omrežni vtič!
- Ne uporabljajte sredstev za poliranje, čistila za steklo ali večnamenskega čistila! Naprave nikoli ne potopite v vodo.

Določene snovi lahko zaradi vrtnčenja z vsesanim zrakom tvorijo eksplozivne hlape ali zmesi! Nikoli ne sesajte naslednjih snovi:

- Eksplozivni ali gorljivi plini, tekočine in prah (reaktivni prah)
- Reaktiven kovinski prah (npr. aluminij, magnezij, cink) v povezavi z močno alkalnimi in kislimi čistili
- Nerazredčene močne kisline in lugi
- Organska topila (npr. bencin, razredčilo za barve, aceton, kurilno olje).

Dodatno lahko te snovi razžirajo materiale, ki so uporabljeni v napravi.

### ⚠ OPOZORILO!

To električno orodje med delovanjem ustvarja elektromagnetno polje. To polje lahko v določenih okoliščinah vpliva na aktivne ali pasivne medicinske vsadke. Zaradi zmanjšanja nevarnosti resnih ali smrtnih poškodb, osebam z medicinskimi vsadki priporočamo, da se pred uporabo električnega orodja posvetujejo s svojim zdravnikom ali proizvajalcem medicinskega vsadka.

## 6. Tehnični podatki

Omrežna napetost	220–240 V~ 50/60 Hz
Moč	1200 W
Kapaciteta posode za vodo	16 l
Sesalna moč	20 kPa
Vrsta zaščite	IP24
Razred zaščite	II

## 7. Montaža

### ⚠ POZOR!

Pred uporabo se prepričajte, da je naprava pravilno in v celoti montirana.

### Odstranjevanje embalaže (sl. 1, 2, 3)

1. Odpahnite zaklopne kavlje (4) in odstranite glavo stroja (2). Pribor je v posodi (6). Le plastični cevni podaljški (3x) se nahajajo izven posode (6) v embalaži. Odstranite ves pribor iz posode (6).

### Montaža vrtljivih kolesc (sl. 4)

1. Potisnite štiri vrtljiva kolesca (5) v luknje vpetij kolesc.

### Montaža glave stroja (2) (sl. 5)

1. Glavo stroja (2) namestite na posodo (6). Glavo stroja (2) pritrdite z zaklopnimi kavlji (4). Pri montaži glave stroja (2) pazite, da se zaklopni kavlji (4) pravilno zataknejo.

### Montaža penastega filtra (14) (sl. 6)

**Naprave nikoli ne uporabljajte brez filtra! Vedno se prepričajte, da so filtri pravilno montirani.**

Montirajte penasti filter (13): Za mokro sesanje priloženi penasti filter (13) potisnite prek filtrirne košare s plavajočim varnostnim ventilom (11).

### Montaža papirne filtrske vreče (15) (sl. 7)

Za sesanje fine, suhe umazanije priporočamo, da dodatno uporabite papirno filtrsko vrečo (14). Papirno filtrsko vrečo (14) potisnite prek sesalne odprtine v posodi (6). Papirna filtrska vreča (14) je primerna le za suho sesanje. Papirna filtrska vreča (14) olajša odstranjevanje posesanega prahu.

### Montaža cevi za odsesavanje (sl. 8, 9)

Glede na želeno uporabo priključite cev za odsesavanje (12) na ustrezni priključek na mokremu ali suhemu sesalniku.

### Sesanja prahu:

Cev za odsesavanje (12) priključite na priključek za cev za odsesavanje (7). V ta namen potisnite konec cevi za odsesavanje (12) v priključek za cev za odsesavanje (7). Pri tem pazite, da se zatična izboklina na koncu cevi za odsesavanje (12) zatakne v izrez na priključku za cev za odsesavanje (7). V končnem položaju cev za odsesavanje (12) zavrtite v smeri urnega kazalca.

### Izpihovanje:

Cev za odsesavanje (12) priključite na priključek s funkcijo pihanja (10). Pri tem pazite, da se zatična izboklina na koncu cevi za odsesavanje (12) zatakne v izrez na priključku s funkcijo pihanja (10). V končnem položaju cev za odsesavanje (12) zavrtite v smeri urnega kazalca.

### Montaža plastičnih cevni podaljškov (17), cev za odsesavanje (12) in šobe (15/+16) (sl. 10)

Plastične cevne podaljške (17) sestavite skupaj. Sestavljen plastični cevni podaljšek povežite z ukrivljenim koncem cevi za odsesavanje (12). Montirajte talno šobo (15) ali šobo za reže (16) na drugi konec plastičnega cevnega podaljška.

## 8. Uporaba

**Opozorilo! Napravo izklopite, če pri mokrem sesanju uhaja tekočina ali pena.**

### Vklop/izklop (sl. 1)

Sprožite stikalo za vklop/izklop (8):

- Položaj stikala 0: Izklop
- Položaj stikala I: Vklop

### Suho sesanje

Za suho sesanje uporabite papirno filtrsko vrečo (14).

## Mokro sesanje

Za mokro sesanje uporabite penasti filter (13). Prepričajte se, da je penasti filter (13) pravilno montiran. Ko je posoda (6) polna, plavajoči varnostni ventil (11) zapre sesalno odprtino in postopek sesanja se prekine.

### ⚠ POZOR!

Naprava ni namenjena za sesanje gorljivih tekočin. Za mokro sesanje uporabite samo priloženi penasti filter (13).

Če želite odstraniti tekočino, glavo stroja (2) vzemite s posode (6) tako, da odprete zaklopne kavlje (4). Izlijte ostanek tekočine.

## 9. Čiščenje in vzdrževanje

⚠ **OPOZORILO!** Pred vsakim nastavljanjem, servisiranjem ali popravilom izvlcite omrežni vtič!

### Čiščenje

Priporočamo, da napravo očistite po vsaki uporabi. Naprave ne pršite z vodo in ne spirajte pod tekočo vodo. To lahko povzroči električni udar in poškodbe na napravi.

V posodi (6) ostane nekaj tekočine. Če želite odstraniti ostanek tekočine, glavo stroja (2) vzemite s posode (6) tako, da odprete zaklopne kavlje (4). Izlijte ostanek tekočine. Posodo čistite z rahlo navlaženo krpo.

- Zamenjajte polno papirno filtrsko vrečo.
- Naprava naj bo vedno čista. Ne uporabljajte čistil ali topil.
- Prezračevalne reže morajo biti vedno čiste ter brez umazanije in prahu.
- Napravo čistite le z mehko ščetko ali rahlo navlaženo krpo.
- Penasti filter (13) operite z nekaj mazalnega mila pod tekočo vodo in ga pustite, da se posuši na zraku.

### Vzdrževanje

Naprava ne potrebuje vzdrževanja.

### Informacije o servisu

Upoštevajte, da so pri tem izdelku sledeči deli podvrženi obrabi, ki izhaja iz uporabe, ali naravni obrabi oz. so sledeči deli potrebni kot potrošni material.

Obrabni deli: penasti filter, papirna filtrska vreča

\* Ni nujno v obsegu dostave!

Nadomestne dele in pribor dobite v našem servisnem centru. V ta namen odčitajte QR-kodo na naslovni strani.

## 10. Skladiščenje

Napravo in njen pribor skladiščite v temnem, suhem prostoru, ki je zaščiten pred zmrzaljo in izven dosega otrok. Idealna temperatura skladiščenja je med 5 in 30°C.

Električno orodje shranjujte v originalni embalaži.

Pokrijte električno orodje, da ga zaščitite pred prahom ali vlago.

Navodila za uporabo hranite ob električnem orodju.

### Shranjevanje (sl. 1, 11)

- Priključni vod (3) in glavo stroja (2) navijte ter ju položite v zgornje držalo za kabel (9).
- Preostali pribor lahko shranjujete v posodi (6).

## 11. Električni priključek

**Nameščeni elektromotor je priključen, tako da je pripravljen za uporabo. Priključek ustreza zadevnim standardom VDE in DIN. Omrežni priključek in uporabljen podaljšek na strani kupca morata ustrezati predpisom.**

### Poškodovani električni priključni vodnik

Na električnih priključnih vodih pogosto nastanejo poškodbe izolacije.

Vzroki za to so lahko:

- Otiščanci, če priključne vode speljete skozi okna ali reže vrat.
- Pregibi zaradi nepravilne pritrditve ali vodenja priključnih vodov.
- Rezi zaradi vožnje preko priključnih vodov.
- Poškodbe izolacije zaradi iztrganja iz stenske vtičnice.
- Pretrgana mesta zaradi staranja izolacije.

Takih poškodovanih električnih priključnih vodov ne smete uporabljati, ker so zaradi poškodb izolacije smrtno nevarni.

Redno preverjajte, če so električni priključni vodi poškodovani. Pri tem pazite, da priključni vod pri preverjanju ne bo visel na napajalnem omrežju.

Električni priključni vodi morajo ustrezati zadevnim določilom VDE in DIN. Uporabljajte samo priključne vode z oznako H05VV-F.

Po predpisih mora biti oznaka tipa priključnega voda natisnjena na njem.

#### Motor na izmenični tok

- Omrežna napetost mora biti 220–240 V~.
- Podaljševalni vodi do dolžine 25 m morajo imeti prečni prerez 1,5 kvadratnega milimetra.

Priključevanje in popravila električne opreme lahko izvajajo samo električarji.

#### Način priključitve Y

Če se omrežni priključni vod tega orodja poškoduje, ga mora zamenjati proizvajalec ali njegova servisna služba ali podobno kvalificirana oseba, da se izognete nevarnostim.

## 12. Odlaganje med odpadke in reciklaža

### Napotki za embalažo



Embalažne materiale je mogoče reciklirati. Embalažo zavržite okolju prijazno.

### Napotki glede zakona o električnih in elektronskih napravah



**Stare električne in elektronske naprave ne sodijo med gospodinjske, pač pa jih morate zavreči oz. oddati na zbirno mesto ločeno!**

- Stare baterije in akumulatorje, ki niso fiksno vgrajeni v staro napravo, je treba pred oddajo na zbirno mesto odstraniti brez uničenja komponent! Navodila za njihovo odstranjevanje ureja zakon o baterijah.
- Lastnik oz. uporabnik električnih in elektronskih naprav je zakonsko zavezan, da stare naprave po njihovi uporabi odda.
- Končni uporabnik nosi odgovornost za brisanje svojih osebnih podatkov na stari napravi, ki jo želi zavreči!
- Simbol prečrtanega smetnjaka pomeni, da električnih in elektronskih naprav ne smete odlagati med gospodinjske odpadke.
- Električne in elektronske naprave lahko brezplačno oddate na naslednjih mestih:
  - Javno-pravna mesta za odstranjevanje odpadkov oz. zbirna mesta (npr. komunalna podjetja)





- Prodajna mesta električnih naprav (stacionarna in spletna), če so trgovci zavezani k prevzemanju starih naprav ali to ponujajo brezplačno.
- Do tri stare električne naprave na vrsto naprave, z dolžino stranice največ 25 centimetrov, lahko brez predhodnega nakupa nove naprave od proizvajalca oddate pri njem ali na drugem pooblaščenem zbirnem mestu v vaši bližini.
- Ostale proizvajalčeve in trgovčeve dodatne pogoje za prevzem najdete pri posamezni servisni službi.
- Če proizvajalec dostavi novo električno napravo v zasebno gospodinjstvo, lahko končni uporabnik na zahtevo naroči brezplačen prevzem stare električne naprave. Povežite se s servisno službo proizvajalca.
- Te izjave veljajo le za naprave, ki so nameščene in prodane v državah Evropske unije in so predmet evropske direktive 2012/19/EU. V državah izven območja Evropske unije lahko veljajo drugačna določila za odstranjevanje starih električnih in elektronskih naprav med odpadke.

### 13. Pomoč pri motnjah

Motnja	Mogoč vzrok	Ukrep
Motor ne deluje	Preverite, ali je električni omrežni vtič priključen?	Električni omrežni vtič priključite nazaj v vtičnico.
	Preverite, ali je v vtičnici električni tok?	Pokličite električarja.
	Preverite, ali je na sesalniku vklopljeno stikalo za vklop/izklop?	Vklopite stikalo za vklop/izklop.
Zmanjšana sesalna moč	Ali je ščetka blokirana?	Izklopite sesalnik, da odpravite blokado.
	Ali je vrečka za prah polna prahu?	Vrečko za prah vzemite ven in izpraznite.
	Ali je filter poln prahu?	Filter vzemite ven in izpraznite.

## Seadmel olevate sümbolite selgitus

Käesolevas käsiraamatus on sümbolite kasutamise ülesandeks pöörata Teie tähelepanu võimalikele riskidele. Neid saatvatest ohutussümbolitest ja selgitustest tuleb täpselt aru saada. Hoiatused ise ühtki riski ei kõrvalda ega suuda asendada korrektseid meetmeid õnnetuste ärahoidmiseks.

	<p>Hoiatus! Eiramise korral võimalik oht elule, vigastusoht või tööriista kahjustamise oht!</p>
	<p>Lugege enne käikuvõtmist kasutusjuhend ja ohutusjuhised läbi ning pidage neist kinni!</p>
	<p>Kaitseklass II: Kõnealune märg-/kuivimur on kahekordselt isoleeritud ja seda ei pea maandatud pistikupessa ühendama.</p>
	<p>Toode vastab kehtivatele Euroopa direktiividele.</p>
<p><b>△ Tähelepanu!</b></p>	<p>Käesolevas kasutusjuhendis oleme kohad, mis Teie ohutust puudutavad, varustanud selle märgiga.</p>



<b>Sisukord:</b>	<b>Lk:</b>
1. Sissejuhatus .....	114
2. Seadme kirjeldus .....	114
3. Tarnekomplekt .....	114
4. Sihtotstarbekohane kasutus .....	115
5. Ohutusjuhised .....	115
6. Tehnilised andmed .....	116
7. Montaaž .....	116
8. Käsitsemine .....	116
9. Puhastamine ja hooldus .....	117
10. Ladustamine .....	117
11. Elektriühendus .....	117
12. Utiliseerimine ja taaskäitus .....	118
13. Rikete kõrvaldamine .....	119
14. Vastavusdeklaratsioon .....	165

## 1. Sissejuhatus

### Tootja:

Scheppach GmbH  
Günzburger Straße 69  
D-89335 Ichenhausen

### Austatud klient!

Soovime Teile uue seadme meeldivat ja edukat kasutamist.

### Juhis:

Kõnealuse seadme tootja ei vastuta kehtiva tootevastutuse seaduse järgi kahjude eest, mis tekivad seadmel või seadme tõttu alljärgnevatel juhtudel:

- asjatundmatul käsitsemisel,
- käsitsemiskorralduse eiramisel,
- remontimisel kolmandate isikute, mittevolitatud spetsialistide poolt,
- mitte-originaalosade paigaldamisel ja nendega välvahetamisel,
- mitte sihtotstarbekohasel kasutamisel,
- elektrisüsteemi rivist väljalangemisel elektri- alaeeskirjade ning VDE nõuete 0100, DIN 57113 / VDE0113 eiramisel.

### Pidage silmas:

Lugege enne montaaži ja käikuvõtmist kogu kasutusjuhendi tekst läbi.

Käesoleva kasutusjuhendi ülesandeks on hõlbustada elektritööriista tundmaõppimist ja selle kasutamist vastavalt sihtotstarbekohastele kasutusvõimalustele.

Kasutusjuhend sisaldab tähtsaid juhiseid, kuidas saate elektritööriistaga ohutult, asjatundlikult ning ökonoomselt töötada, ja kuidas saate vältida ohte, hoida kokku remondikulusid, lühendada seisuaegu ning suurendada tööriista töökindlust ja eluiga.

Lisaks käesolevas kasutusjuhendis esitatud ohutusnõuetele peate tingimata järgima oma riigis elektritööriista käitamise kohta kehtivaid eeskirju.

Hoidke kasutusjuhendit kilekotis mustuse ja niiskuse eest kaitsvate elektritööriista juures alal. Kõik operaatorid peavad selle enne töö alustamist läbi lugema ja seda hoolikalt järgima. Elektritööriistaga tohivad töötada ainult isikud, keda on elektritööriista kasutamise osas instrueeritud ja sellega seonduvast ohtudest teavitatud. Nõutavast miinimumvanusest tuleb kinni pidada.

Peale käesolevas käsitusjuhendis sisalduvate ohutusjuhiste ning Teie riigis ehituslikult samade masinate kohta kehtivate eeskirjade tuleb järgida üldtunnustatud tehnilisi reegleid.

Me ei võta vastutust õnnetuste või kahjude eest, mis tekivad käesoleva juhendi ja ohutusjuhiste eiramisest.

## 2. Seadme kirjeldus (joon. 1-3)

1. Käepide
2. Masinapea
3. Ühendusjuhe
4. Lukustuskonks
5. Rullipesa (4x)
6. Mahuti
7. Imuvooliku ühendus
8. Sisse-/väljalüliti
9. Ülemine kaablihoidik
10. Puhumisfunktsiooni ühendus
11. Ohutus-ujukventiiliga filtrikorv
12. Imuvoolik
13. Vahtkummfilter
14. Paberist filterkott
15. Põrandadüüs
16. Vuugidüüs
17. Plastist pikendustoru (3x)

## 3. Tarnekomplekt

- Avage pakend ja võtke seade ettevaatlikult välja.
- Eemaldage pakendusmaterjal ja pakendus- ning transpordikindlustused (kui olemas).
- Kontrollige üle, kas tarnekomplekt on terviklik.
- Kontrollige seadet ja tarvikudetaile transpordikahjustuste suhtes.
- Hoidke pakendit võimaluse korral kuni garantiiaja möödumiseni alal.

### TÄHELEPANU

**Seade ja pakendusmaterjalid pole laste mänguasjad! Lapsed ei tohi kilekottide, kilede ja väikedetailidega mängida! Valitseb allaneelamis- ja lämbumisoht!**

- 1x Märg-/kuivimur
- 1x Imuvoolik
- 1x Vahtkummfilter
- 1x Paberist filterkott
- 4x Roolimisrullid
- 1x Põrandadüüs
- 1x Vuugidüüs
- 3x Plastist pikendustoru
- 1x Käsitsusjuhend

## 4. Sihtotstarbekohane kasutus

Märg-kuivimur sobib märg- ja kuivimemiseks kasutades vastavat filtrit. Seade pole ette nähtud põlemisvõimeliste, plahvatusvõimeliste või terviseohtlike ainete äraimemiseks.

Masinat tohib kasutada ainult vastavalt selle otstarbele. Igasugune sellest ulatuslikum kasutus pole sihtotstarbekohane. Sellest põhjustatud kahjude või igat liiki vigastuste eest vastutab kasutaja/operaator ja mitte tootja.

Palun pidage silmas, et meie seadmed pole konstrueeritud kommerts-, käsitöõndus- ega tööstuskasutuse jaoks. Me ei võta üle pretensiooniõiguskohustust, kui seadet kasutatakse kommerts-, käsitöõndus- või tööstusettevõtetes ning samaväärsetel tegevustel.

## 5. Ohutusjuhised

### ⚠ OHT!

Ühendage seade ainult vahelduvvoolutoitega. Pinge peab ühtima seadme tüübisildil esitatuga.

- Ärge haarake võrgupistikust ja pistikupesast kunagi niiskete kätega kinni.
- Ärge tõmmake võrgupistikut pistikupesast välja ühendusjuhtmest kinni hoides.
- Kontrollige iga kord enne käitamist võrgupistikuga ühendusjuhete kahjustuste suhtes. Laske kahjustatud ühendusjuhte ohtude vältimiseks viivitamatult volitatud klienditeenindusel/ elektrispetsialistil välja vahetada.
- Elektriõnnetuste vältimiseks soovime kasutada ettelülitatud rikkevoolu-kaitselülitiga (max 30 mA nimivallandus-voolutugevus) pistikupesasi.
- Lülitage seade alati enne kõiki hooldus- ja hooldustöid ning tõmmake võrgupistik välja.
- Remonditöid ja töid elektridetailide kallal tohib läbi viia ainult volitatud klienditeenindus.

### ⚠ HOIATUS!

- Antud seade pole ette nähtud kasutamiseks piiratud füüsiliste, sensoorsete või vaimsete võimete, puuduliku kogemuse ja/või puudulike teadmistega isikutel, välja arvatud juhul, kui nad viibivad nende ohutuse eest vastutava isiku järelevalve all või said temalt seadme kasutamise kohta korraldusi ning on sellest tulenevaid ohte mõistnud.
- Lapsed tohivad seadet kasutada ainult siis, kui nad on üle 8 aasta vanad ja viibivad nende ohutuse eest vastutava isiku järelevalve all või said temalt seadme kasutamise kohta korraldusi ning on sellest tulenevaid ohte mõistnud.
- Lapsed ei tohi seadmega mängida.
- Valvake lapsi tegemaks kindlaks, et nad seadmega ei mängi.
- Puhastust ja kasutajapoolset hooldust ei tohi lapsed ilma järelevalveta läbi viia.
- Hoidke pakenduskilesid lastele kättesaamatult, vältides lämbumisoht!
- Lülitage seade iga kord pärast kasutamist ja iga kord enne puhastust/hooldust välja.
- Tulekahju oht. Ärge imege sisse põlevaid või hõõguvaid esemeid.
- Plahvatusohtlikes piirkondades käitamine on keelatud.
- Lülitage seade vahu tekkimise või vedeliku väljatungimise korral kohe välja või tõmmake võrgupistik välja!
- Ärge kasutage küürimisvahendeid, klaasi- ega universaalpuhastusvahendeid! Ärge kastke seadet kunagi vette.

Teatud ained võivad sisseimetava õhuga segunedes plahvatusvõimelisi aineid või segusid moodustada! Ärge imege järgnevat aineid kunagi sisse:

- plahvatusvõimelised või põlemisvõimelised gaasid, vedelikud ja tolmu (reaktiivsed tolmu)
- reaktiivsed metallitolmu (nt alumiinium, magneesium, tsink) ühenduses tugevasti leeliseliste ja happeliste puhastusvahenditega
- lahjendamata tugevad happed ja leelised
- orgaanilised lahustid (nt bensiin, värvivedeldi, atsetoon, kütteõli).

Täiendavalt võivad need ained seadmel kasutatud materjale kahjustada.

### ⚠ HOIATUS!

Antud elektritööriist tekitab käitamise ajal elektromagnetilise välja. Kõnealune väli võib teatud tingimustel aktiivsete või passiivsete meditsiiniliste implantaatide talitlust hälvendada. Vähendamaks tõsiste või surmavate vigastuste ohtu, soovitage me meditsiiniliste implantaatidega isikutel arsti ja meditsiinilise implantaadi tootjaga konsulteerida enne, kui elektritööriista käsitletakse.

## 6. Tehnilised andmed

Võrgupinge	220-240V~ 50/60Hz
Võimsus	1200W
Veepaagi mahutavus	16 l
Imuvõimsus	20 kPa
Kaitseliik	IP24
Kaitseklass	II

## 7. Montaaž

**Tähelepanu! Tehke enne kasutamist kindlaks, et seade on korrektselt ja täielikult monteeritud.**

### Lahtipakkimine (joon. 1+2+3)

1. Lukustage lukustuskonksud (4) lahti ja eemaldage masinapea (2). Tarvikud asuvad mahutis (6). Ainult plastist pikendustorud (3x) asuvad väljaspool mahutit (6) pakendis. Eemaldage kõik tarvikud mahutist (6).

### Roolimisrullide montaaž (joon. 4)

1. Suruge neli roolimisrulli (5) rattapesade avadesse.

### Masinapea (2) montaaž (joon. 5)

1. Pange masinapea (2) mahutile (6). Kindlustage masinapea (2) lukustuskonksudega (4). Pöörake masinapea (2) montaažil tähelepanu sellele, et lukustuskonksud (4) fikseeruvad õigesti.

### Vahtkummifiltri (13) montaaž (joon. 6)

**Ärge kasutage seadet kunagi ilma filtrita! Tehke alati kindlaks, et filtrid on korrektselt monteeritud**  
Vahtkummifiltri (13) monteerimine: Märgimiseks lükake kaasapandud vahtkummifilter (13) ohutus-ujukventiiliga (11) filtrikorvile.

### Paberist filterkoti (14) montaaž (joon. 7)

Peene kuiva mustuse imemiseks soovitatakse kasutada täiendavalt paberist filterkotti (14). Lükake paberist filterkott (14) mahutis (6) imemisava kohale. Paberist filterkott (14) sobib ainult kuivimemiseks. Paberist filterkott (14) hõlbustab imetud tolmu utiliseerimist.

### Imuvooliku monteerimine (joon. 8 + 9)

Ühendage imuvoolik (12) olenevalt rakendusest märg- ja kuivimuril vastava ühenduse külge.

### Tolmu imemine:

Ühendage imuvoolik (12) imuvooliku ühenduse (7) külge. Lükake selleks imuvooliku (12) ots imuvooliku ühendusse (7). Pöörake tähelepanu sellele, et pistenippel imuvooliku (12) otsas fikseerub imuvooliku ühenduse (7) väljalõikesse. Keerake imuvoolikut (12) lõpp-positsioonis päripäeva.

### Puhumine:

Ühendage imuvoolik (12) puhumisfunktsiooni ühenduse (10) külge. Pöörake tähelepanu sellele, et pistenippel imuvooliku (12) otsas fikseerub puhumisfunktsiooni ühenduse (10) väljalõikesse. Keerake imuvoolikut (12) lõpp-positsioonis päripäeva.

### Plastist pikendustorude (17), imuvooliku (12) ja düüside (15+16) monteerimine (joon. 10)

Pistke plastist pikendustorud (17) kokku.

Ühendage kokkupistetud plastist pikendustoru imuvooliku (12) kaarja otsaga.

Monteeri pööranda- (15) või vuugidüüs (16) kokkupistetud plastist pikendustoru teise otsa külge.

## 8. Käsitsemine

**Hoiatus! Lülitage seade välja, kui märgimisel tungib koos heitõhuga välja vedelikku või vahtu.**

### Sisse-/väljalülitamine (joon. 1)

Vajutage sisse-/väljalülitit (8):

- Lülitusasend 0: Välja
- Lülitusasend 1: Sisse

### Kuivimemine

Kasutage kuivimemiseks paberist filterkotti (14).

## Märgimemine

Kasutage märgimemiseks vahtkummfiltrit (13). Tehke kindlaks, et vahtkummfILTER (13) on korrektselt monteeritud.

Kui mahuti (6) on täis, siis sulgeb ohutus-ujukventiil (11) imemisava ja imemisprotseduur katkestatakse.

### ⚠ TÄHELEPANU!

Seade ei sobi põlemisvõimeliste vedelike äraimemiseks. Kasutage märgimemiseks ainult kaasapandud vahtkummfiltrit (13).

Võtke vedeliku eemaldamiseks masinapea (2) lukustuskonksude (4) avamise teel mahutiil (6) maha. Valage vedel jääk välja.

## 9. Puhastamine ja hooldus

⚠ **HOIATUS!** Tõmmake enne igasuguseid seadistamisi, korrashoiutöid ja parandamisi võrgupistik välja!

### Puhastamine

Soovitav on seade pärast igakordset kasutust puhastada. Ärge puhastage seadet veega üle ega puhastage seda voolava vee all. See võib elektrilööke põhjustada ja seadet kahjustada.

Mahutisse (6) jääb vedelikujääk. Võtke jääkvedeliku eemaldamiseks masinapea (2) lukustuskonksude (4) avamise teel mahutiil (6) maha. Valage vedel jääk välja. Puhastage mahuti niiske lapiga.

- Asendage täis paberist filterkott.
- Hoidke seade alati puhas. Ärge kasutage puhastusvahendeid või lahusteid.
- Hoidke ventilatsioonipilud alati puhtad ja vabad õlist ning mustusest.
- Puhastage seade pehme harja või niiske lapiga.
- Puhastage vahtkummfILTER (13) vähese määrdeseebiga voolava vee all ja laske sellel õhu käes kuivada.

### Hooldus

Seade on hooldusvaba

### Teenindus-informatsioon

Tuleb silmas pidada, et antud toote puhul vajatakse kasutusalaalsele või loomulikule kulumisele alluvaid või kulumaterjalidena järgmisi osi.

Kuluosad: vahtkummfILTER, paberist filterkott

\* ei sisaldu tingimata tarnekomplektis!

Varuosi ja tarvikuid saate meie teeninduskeskusest. Skannige selleks tiitellehel olev QR kood.

## 10. Ladustamine

Ladustage seadet ja tarvikuid pimedas, kuivas, külmumiskindlas ning lastele kättesaamatus kohas. Optimaalne ladustamistemperatuur on 5 ja 30°C vahel. Säilitage elektritööriista originaalpakendis.

Katke elektritööriist kinni, et seda tolmu või niiskuse eest kaitsta.

Säilitage käsitsusjuhendit tööriista juures.

### Säilitamine (joon. 1 + 11)

- Kerige ühendusjuhe (3) ümber masinapea (2) ja pange see ülemisse kaablihooidikusse (9).
- Ülejäänud tarvikuid saate säilitada mahutis (6).

## 11. Elektriühendus

**Installeeritud elektrimootor on käitusvalmis kujul külge ühendatud. Ühendus vastab asjaomastele VDE ja DIN nõuetele. Kliendipoolne võrguühendus ja kasutatav pikendusjuhe peavad vastama nendele eeskirjadele.**

### Kahjustatud elektriühendusjuhe

Elektriühendusjuhtmetel tekivad sageli isolatsiooni-kahjustused.

Nende põhjusteks võivad olla:

- Survekohad, kui ühendusjuhtmed veetakse läbi akende või uksevahede.
- Murdekohad ühendusjuhtme asjatundmatu kinnitamise või vedamise tõttu.
- Sisselõikekohad ühendusjuhtmest ülesõitmise tõttu.
- Isolatsioonikahjustused seinapistikupesast väljarebimise tõttu.
- Praod isolatsiooni vananemise tõttu.

Sellisel kahjustunud elektriühendusjuhtmeid ei tohi kasutada ja need on isolatsioonikahjustuste tõttu elu-ohhtlikud.

Kontrollige elektriühendusjuhtmed regulaarselt kahjustuste suhtes üle. Pidage silmas, et ülekontrollimisel pole ühendusjuhe vooluvõrku ühendatud.

Elektriühendusjuhtmed vastavad asjaomastele VDE ja DIN nõuetele. Kasutage ainult tähisega H05VV-F ühendusjuhtmeid.

Ühenduskaablile trükitud tüübitähis on eeskirjaga kohustuslik.

### Vahelduvvoolumootor

- Võrgupinge peab olema 220-240 V~.
- Kuni 25 m pikkused pikendusjuhtmed peavad olema ristlõikega 1,5 ruutmillimeetrit.

Elektrilase varustuse ühendamist ja remonti tohib teostada ainult elektrispetsialist.

### Ühendusliik Y

Kui seadme võrguühendusjuhe saab kahjustada, siis tuleb see lasta ohtude vältimiseks tootjal, klienditeenindusel või sarnase kvalifikatsiooniga isikul asendada.

## 12. Utiliseerimine ja taaskäitlus

### Juhised pakendi kohta



Pakendusmaterjalid on taaskäideldavad. Palun utiliseerige pakendid keskkonnasõbralikult.

### Juhised elektri- ja elektroonikaseadmete seadus (ElektroG) kohta



**Elektri- ja elektroonikaseadmed ei kuulu olmeprügisse, vaid tuleb suunata eraldi kogumisse või utiliseerimisse!**

- Vanad patareid või akud, mis pole püsivalt vana-seadmesse paigaldatud, tuleb enne äraandmist purustamata välja võtta! Nende utiliseerimist reguleeritakse patareiseadusega.
- Elektri- ja elektroonikaseadmete omanikud või kasutajad on seadusega kohustatud need kasutuse lõpus tagastama.
- Lõppkasutaja kannab omavastutust utiliseeritava vanaseadmel isikupõhiste andmete kustutamise eest!
- Läbikriipsutatud prügikonteineri sümbol tähendab, et vanu elektri- ja elektroonikaseadmeid ei tohi utiliseerida olmeprügi kaudu.
- Vanad elektri- ja elektroonikaseadmed saab järgmistes kohtades tasuta ära anda:
  - Avalik-õiguslikud utiliseerimis- või kogumispunktid (nt kommunaalsed toormejaamad)
  - Elektriseadmete müügipunktid (statsionaarsed ja online), kui edasimüüjad on tagasivõtmiseks kohustatud või pakuvad seda vabatahtlikult.


- Kuni kolm vana elektriseadet seadmeliigi kohta maksimaalselt 25-sentimeetrise servapikkusega saate ilma tootjalt uut seadet soetamata talle tasuta ära anda või enda läheduses teise volitatud kogumispunkti suunata.
- Tootja ja levitaja edasised täiendavad tagasivõtmistingimused saate teada vastavast klienditeenindusest.
- Tootja poolt eramajapidamisse uue elektriseadme kohaletarnimise korral võib see anda lõppkasutaja järelepärimisel korralduse vana elektriseade tasuta ära viia. Võtke selleks ühendust tootja klienditeenindusega.
- Need ütlused kehtivad ainult seadmete kohta, mis installeeritakse ja müüakse Euroopa Liidu liikmesriikides ning alluvad Euroopa direktiivile 2012/19/EL. Riikides väljaspool Euroopa Liitu võivad kehtida vanade elektri- ja elektroonikaseadmete utiliseerimise kohta kõrvalekalduvad nõuded.

### 13. Rikete kõrvaldamine

Rike	Võimalik põhjus	Abinõu
Mootor ei tööta	Kontrollige üle, kas võrgupistik on sisse pistetud?	Pistke võrgupistik jälle pistikupesasa.
	Kontrollige üle, kas pistikupesas on voolu?	Kutsuge elektrik.
	Kontrollige üle, kas tolmuimuri sisse-/väljalüliti on sisse lülitatud?	Lülitage sisse-/väljalüliti sisse.
Vähendatud imemisvõimsus	Hari on blokeeritud?	Lülitage tolmuimur välja, et blokaadid kõrvaldada.
	Tolmukott on tolmu täis?	Võtke tolmukott maha ja tühjendage.
	Filter on tolmu täis?	Võtke filter maha ja tühjendage.

## Simbolių ant įrenginio aiškinimas

Šiame žinyne naudojami simboliai turi atkreipti Jūsų dėmesį į galimą riziką. Saugos simboliai ir juos lydintys paaiškinimai turi būti tiksliai suprasti. Patys įspėjimai rizikos nepašalina ir negali pakeisti tinkamų nelaimingų atsitikimų prevencijos priemonių.

	<p>Įspėjimas! Nesilaikant nurodymų, kyla pavojus gyvybei, pavojus susižaloti arba apgadinti įrankį!</p>
	<p>Prieš eksploatacijos pradžią perskaitykite naudojimo instrukciją ir saugos nurodymus bei jų laikykitės!</p>
	<p>II apsaugos klasė: šis plaunantis / sauso valymo siurblys yra dvigubai izoliuotas ir jo nereikia jungti į įžemintą kištukinį lizdą.</p>
	<p>Gaminys atitinka galiojančias Europos direktyvas.</p>
<p><b>⚠ Dėmesio!</b></p>	<p>Su Jūsų sauga susijusias vietas šioje naudojimo instrukcijoje mes pažymėjome šiuo ženklu.</p>



**Turinys:**

**Puslapis:**

1.	Įvadas.....	122
2.	Įrenginio aprašymas .....	122
3.	Komplektacija .....	122
4.	Naudojimas pagal paskirtį .....	123
5.	Saugos nurodymai.....	123
6.	Techniniai duomenys .....	124
7.	Montavimas.....	124
8.	Valdymas .....	124
9.	Valymas ir techninė priežiūra .....	125
10.	Laikymas.....	125
11.	Elektros prijungimas .....	125
12.	Utilizavimas ir pakartotinis atgavimas .....	126
13.	Sutrikimų šalinimas.....	127
14.	Atitikties deklaracija.....	165

## 1. Įvadas

### Gamintojas:

Scheppach GmbH  
Günzburger Straße 69  
D-89335 Ichenhausen

### Gerbiamas kliente,

mes linkime Jums daug džiaugsmo ir didelės sėkmės dirbant su nauju įrenginiu.

### Nuoroda:

Pagal galiojančią Atsakomybės už gaminį įstatymą šio įrenginio gamintojas neatsako už žalą, kuri atsiranda šiame įrenginyje arba dėl jo:

- netinkamai naudojant,
- nesilaikant naudojimo instrukcijos,
- remontuojant tretiesiems asmenims, neįgalotiems specialistams,
- montuojant ir keičiant neoriginalias atsargines dalis,
- naudojant ne pagal paskirtį.
- sugedus elektros įrangai, nesilaikant elektrai keliamai reikalavimų ir VDE nuostatų 0100, DIN 57113 / VDE0113.

### Atkreipkite dėmesį:

Prieš montuodami ir pradėdami eksploatuoti perskaitykite visą naudojimo instrukcijos tekstą.

Ši naudojimo instrukcija turi Jums palengvinti susipažinti su Jūsų elektros įrankiu ir jo naudojimo pagal paskirtį galimybėmis.

Naudojimo instrukcijoje pateikiami nurodymai, kaip su elektriniu įrankiu dirbti saugiai, tinkamai ir ekonomiškai bei kaip išvengti pavojų, sutaupyti remonto išlaidų, sutrumpinti elektrinio įrankio prastovos laikus bei padidinti patikimumą ir pailginti eksploatavimo trukmę.

Be šioje naudojimo instrukcijoje pateiktų saugos nuostatų, būtinai privalote laikytis elektrinio įrankio eksploatavimui galiojančių taisyklių.

Laikykite naudojimo instrukciją plastikiniame maišelyje, apsaugoję nuo purvo ir drėgmės prie elektrinio įrankio. Prieš pradėdami dirbti, visi operatoriai ją privalo perskaityti ir jos atidžiai laikytis. Prie elektrinio įrankio leidžiama dirbti tik asmenims, instruktuotiems, kaip jį naudoti ir informuotiems apie su tuo susijusius pavojus. Būtina laikytis reikalaujamo amžiaus cenzo.

Be šioje naudojimo instrukcijoje pateiktų saugos nurodymų ir specialių Jūsų šalies reikalavimų, būtina laikytis tokios pačios konstrukcijos mašinų eksploatavimui visuotinai pripažintų technikos taisyklių.

Mes neatsakome už nelaimingus atsitikimus arba pažeidimus, atsiradusius nesilaikant šios instrukcijos ir saugos nurodymų.

## 2. Įrenginio aprašymas (1-3 pav.)

1. Rankena
2. Mašinos galvutė
3. Jungiamasis laidas
4. Fiksavimo kablys
5. Ritinėlių laikikliai (4x)
6. Rezervuaras
7. Išsiurbimo žarnos jungtis
8. Įj./išj. jungiklis
9. Viršutinis kabelių laikiklis
10. Pūtimo funkcijos jungtis
11. Filtro krepšys su apsauginiu plūdiniu vožtuvu
12. Išsiurbimo žarna
13. Putplasčio filtras
14. Popierinis filtruojantis maišelis
15. Dugno purkštukas
16. Tarpų antgalis
17. Plastikiniai ilginamieji vamzdžiai (3x)

## 3. Komplektacija

- Atidarykite pakuotę ir atsargiai išimkite įrenginį.
- Nuimkite pakavimo medžiagą ir ištraukite pakavimo / transportavimo fiksatorius (jei yra).
- Patikrinkite, ar komplekte viskas yra.
- Patikrinkite įrenginį ir priedus, ar transportuojant jie nebuvo pažeisti.
- Jei įmanoma, saugokite pakuotę, kol nepasibaigs garantinis laikotarpis.

### DĖMESIO

**Įrenginys ir pakavimo medžiagos nėra vaikų žaistas! Vaikams draudžiama žaisti su plastikiniais maišeliais, plėvelėmis ir mažomis dalimis! Pavojus praryti ir uždusti!**

- 1x Šlapio / sauso valymo siurblys
- 1x Išsiurbimo žarna
- 1x Putplasčio filtras
- 1x Popierinis filtruojantis maišelis
- 4x Kreipiamieji ritinėliai
- 1x Dugno purkštukas
- 1x Tarpų antgalis
- 3x Plastikiniai ilginamieji vamzdžiai
- 1x Naudojimo instrukcija

## 4. Naudojimas pagal paskirtį

Šlapio / sauso valymo siurblys skirtas šlapiajam arba sausajam siurbimui, naudojant atitinkamą filtrą. Įrenginys neskirtas degioms, sprogioms arba sveikatai pavojingoms medžiagoms siurbti.

Mašiną leidžiama eksploatuoti tik pagal paskirtį. Bet koks kitoks naudojimas laikomas ne pagal paskirtį. Už su tuo susijusią žalą arba patirtus bet kokius sužalojimus atsako naudotojas / operatorius, o ne gamintojas.

Atkreipkite dėmesį į tai, kad mūsų įrenginiai nėra skirti naudoti komerciniams, amatiniams arba pramoniniams tikslams. Mes neteikiama garantijos, kai prietaisas naudojamas komercinėse, amatininkų arba pramoninėse įmonėse arba panašioms darbams.

## 5. Saugos nurodymai

### ⚠ PAVOJUS!

Junkite įrenginį tik prie kintamosios srovės. Įtampa turi sutapti su nurodytąja įrenginio specifikacijų lentelėje.

- Niekada nelieskite tinklo kištuko ir kištukinio lizdo drėgnomis rankomis.
- Netraukite tinklo kištuko iš kištukinio lizdo už jungiamojo laido.
- Prieš eksploatuodami kaskart patikrinkite jungiamąjį laidą su tinklo kištuku, ar jis nepažeistas. Pažeistą jungiamąjį laidą nedelsdami paverskite pakeisti įgaliotai klientų aptarnavimo tarnybai / kvalifikuotam elektrikui, kad išvengtumėte pavojų.
- Norint išvengti nelaimingų atsitikimų dėl elektros, rekomenduojame naudoti priekyje prijungtą nebalanso srovės apsauginį jungiklį (maks. su 30 mA vardinio stiprio grįžimo srove).
- Prieš atlikdami bet kokius priežiūros ir techninės priežiūros darbus, išjunkite įrenginį ir ištraukite tinklo kištuką.
- Remonto darbus ir darbus prie elektrinių konstrukcinių dalių leidžiama atlikti tik kvalifikuotai klientų aptarnavimo tarnybai.

### ⚠ ĮSPĖJIMAS!

- Šis įrenginys neskirtas naudoti asmenims, turintiems ribotus fizinius, jutiminius arba dvasinius įgūdžius arba nepakankamai patirties ir (arba) žinių, išskyrus, kai juos prižiūri už jų saugą atsakingas asmuo arba jie gavo nurodymus, kaip naudoti įrenginį, ir suprantantiems su tuo susijusius pavojus.

- Vaikams leidžiama naudoti įrenginį tik tuo atveju, jei yra vyresni nei 8 metų ir juos prižiūri už jų saugą atsakingas asmuo arba jei jie gavo iš jo nurodymus, kaip naudoti įrenginį, ir suprato su tuo susijusius pavojus.
- Vaikams žaisti su įrenginiu draudžiama.
- Vaikus reikia prižiūrėti, norint įsitikinti, kad jie nežais su įrenginiu.
- Valymo ir naudotojo atliekamus techninės priežiūros darbus neprižiūrimiems vaikams atlikti draudžiama.
- Pakavimo plėveles laikykite toliau nuo vaikų. Kyla pavojus uždusti!
- Po kiekvieno naudojimo ir prieš valymą / techninę priežiūrą įrenginį reikia išjungti.
- Gaisro pavojus. Nesiurbkite degančių arba rusenančių daiktų.
- Eksploatuoti potencialiai sprogiuose srityse draudžiama.
- Susidarius putų arba išbėgus skysčio, įrenginį iš karto išjunkite arba ištraukite tinklo kištuką!
- Nenaudokite šveitiklių, stiklo arba universalių valiklių! Niekada nemerkite įrenginio į vandenį.

Sūkuriuojančios tam tikros medžiagos su įsiurbtu oru gali sudaryti sprogius garus arba mišinius! Niekada nesiurbkite toliau nurodytų medžiagų:

- sprogių arba degių dujų, skysčių ir dulkių (reaktyviųjų dulkių),
- reaktyviųjų metalo dulkių (pvz., aliuminio, magnio, cinko) kartu su stipriai šarminėmis ir rūgščiomis valymo priemonėmis,
- neskiestų stiprių rūgščių ir šarmų,
- organinių tirpiklių (pvz., benzino, dažų skiediklių, acetono, mazuto).

Be to, šios medžiagos gali pažeisti ant įrenginio naudojamas medžiagas.

### ⚠ ĮSPĖJIMAS!

Eksploatuojant šis elektrinis įrankis sudaro elektromagnetinį lauką. Tam tikromis aplinkybėmis šis laukas gali veikti aktyvius arba pasyvius medicininius implantus. Norint sumažinti rimtų arba mirtinų sužalojimų pavojų, prieš naudojant elektrinį įtaisą, asmenims su mediciniais implantais rekomenduojame pasikonsultuoti su savo gydytoju arba medicininių implantų gamintoju.

## 6. Techniniai duomenys

Tinklo įtampa	220–240 V~ 50/60 Hz
Galia	1200 W
Vandens talpyklos tūris	16 l
Siurbiamoji galia	20 kPa
Apsaugos laipsnis	IP24
Apsaugos klasė	II

## 7. Montavimas

**Dėmesio! Prieš naudodami įsitikinkite, kad prietaisas tinkamai ir iki galo sumontuotas.**

### Išpakavimas (1+2+3 pav.)

1. Atfiksukite fiksavimo kablį (4) ir išmontuokite mašinos galvutę (2). Priedai yra rezervuare (6). Ne rezervuare (6), o pakuotėje yra tik plastikiniai ilginamieji vamzdžiai (3x). Išmontuokite visus priedus iš rezervuaro (6).

### Kreipiamųjų ritinėlių montavimas (4 pav.)

1. Įspauskite keturis kreipiamuosius ritinėlius (5) į ratų tvirtinimo skyles.

### Mašinos galvutės (2) montavimas (5 pav.)

1. Uždėkite mašinos galvutę (2) ant rezervuaro (6). Užfiksukite mašinos galvutę (2) fiksavimo kabliu (4). Montuodami mašinos galvutę (2) atkreipkite dėmesį į tai, kad fiksavimo kabliai (4) tinkamai užsifiksuotų.

### Putplasčio filtro (13) montavimas (6 pav.)

**Niekada nenaudokite prietaiso be filtrų! Visada užtikrinkite, kad filtrai būtų tinkamai sumontuoti**  
Sumontuokite putplasčio filtrą (13): Norėdami siurbti šlapiuoju būdu, komplektacijoje esantį putplasčio filtrą (13) užmaukite ant filtro krepšio su apsauginiu plūdiniu vožtuvu (11).

### Popierinio filtruojančio maišelio (14) montavimas (7 pav.)

Smulkiems, sausiesiems nešvarumams siurbti rekomenduojame papildomai naudoti popierinį filtruojantį maišelį (14). Popierinį filtruojantį maišelį (14) užmaukite ant siurbimo angos rezervuare (6). Popierinis filtruojantis maišelis (14) skirtas tik sausajam siurbimui. Naudojant popierinį filtruojantį maišelį (14), lengviau pašalinti susiurbtas dulkes.

### Išsiurbimo žarnos montavimas (8 + 9 pav.)

Atsižvelgdami į norimą naudojimą, prijunkite išsiurbimo žarną (12) prie atitinkamos plaunančio / sauso valymo siurblio jungties.

### Dulkių siurbimas:

Prijunkite išsiurbimo žarną (12) prie išsiurbimo žarnos jungties (7). Tam išsiurbimo žarnos (12) galą įstumkite į išsiurbimo žarnos jungtį (7). Atkreipkite dėmesį į tai, kad kištukinė įmova išsiurbimo žarnos (12) gale užsifiksuotų išsiurbimo žarnos jungties (7) angoje. Galinėje padėtyje pasukite išsiurbimo žarną (12) pagal laikrodžio rodyklę.

### Pūtimas:

Prijunkite išsiurbimo žarną (12) prie jungties su pūtimo funkcija (10). Atkreipkite dėmesį į tai, kad kištukinė įmova išsiurbimo žarnos (12) gale užsifiksuotų jungties su pūtimo funkcija (10) angoje. Galinėje padėtyje pasukite išsiurbimo žarną (12) pagal laikrodžio rodyklę.

### Plastikinio ilginamojo vamzdžio (17), išsiurbimo žarnos (12) ir purkštukų (15+16) montavimas (10 pav.)

Įkiškite plastikinius ilginamuosius vamzdžius (17) vieną į kitą.

Sujunkite sumontuotą plastikinį ilginamąjį vamzdį su lenktu išsiurbimo žarnos (12) galu.

Pritvirtinkite dugno purkštuką (15) arba tarpų antgalį (16) prie kito sujungto plastikinio ilginamojo vamzdžio galo.

## 8. Valdymas

**Įspėjimas! Išjunkite prietaisą, kai siurbiant šlapiuoju būdu su ištrauktu oru pasklis skystis arba putos.**

### Įjungimas / išjungimas (1 pav.)

Aktyvinkite I./IŠJ. jungiklį (8):

- 0 Jungiklio padėtis: išj.
- I jungiklio padėtis: įj.

### Sausasis siurbimas

Sausajam siurbimui naudokite popierinį filtruojantį maišelį (14).

### Šlapiasis siurbimas

Šlapiajam siurbimui naudokite putplasčio filtrą (13). Įsitikinkite, kad putplasčio filtras (13) tinkamai sumontuotas.

Jei rezervuaras (6) pilnas, apsauginis plūdinis vožtuvas (11) uždaro siurbimo angą ir siurbimo procesas nutraukiamas.

### ⚠ DĖMESIO!

Prietaisas neskirtas degiems skysčiams siurbti. Šlapiajam siurbimui naudokite komplektacijoje esantį putplasčio filtrą (13).

Norėdami pašalinti skystį, nuimkite mašinos galvutę (2) nuo rezervuaro (6), atidarydami fiksavimo kablį (4). Išpilkite skystus likučius.

## 9. Valymas ir techninė priežiūra

⚠ **ĮSPĖJIMAS!** Prieš atlikdami bet kokius nustatymo, einamosios priežiūros ir remonto darbus, ištraukite tinklo kištuką!

### Valymas

Po kiekvieno naudojimo rekomenduojame prietaisą išvalyti. Nepurkškite ant prietaiso vandens ir nevalykite jo po tekančiu vandeniu. Dėl to galimi elektros smūgiai ir gali būti apgadintas prietaisas.

Rezervuare (6) lieka skysčio likučių. Norėdami pašalinti likusį skystį, nuimkite mašinos galvutę (2) nuo rezervuaro (6), atidarydami fiksavimo kablį (4). Išpilkite skystus likučius. Išvalykite rezervuarą drėgna šluoste.

- Pakeiskite pilną popierinį filtruojantį maišelį.
- Prietaisas visada turi būti švarus. Nenaudokite valymo priemonių arba tirpiklių.
- Vėdinimo plyšiai visada turi būti švarūs ir juose neturi būti nešvarumų bei dulkių.
- Visada valykite prietaisą minkštu šepetiu arba šiek tiek sudrėkinta šluoste.
- Išvalykite putplasčio filtrą (13) su šiek tiek skystojo muilo po tekančiu vandeniu ir palikite jį išdžiūti lauke.

### Techninė priežiūra

Prietaisui techninės priežiūros nereikia

### Techninės priežiūros informacija

Atkreipkite dėmesį į tai, kad šio gaminio toliau nurodytos dalys naudojant arba natūraliai dėvisi arba toliau nurodytų dalių reikia kaip vartojamųjų medžiagų.

Greitai susidėvinčios dalys: Putplasčio filtras, popierinis filtruojantis maišelis

\* Į komplektaciją privalomai neįeina!

Atsarginių dalių ir priedų įsigysite mūsų techninės priežiūros centre. Tam nuskenuokite tituliniam lapo esantį QR kodą.

## 10. Laikymas

Laikykite įrenginį ir jo priedus tamsioje, sausoje, apsaugotoje nuo šalčio ir vaikams nepasiekiamoje vietoje. Optimali laikymo temperatūra yra nuo 5 iki 30 °C. Laikykite elektrinį įrankį originalioje pakuotėje.

Uždenkite elektrinį įrankį, kad apsaugotumėte jį nuo dulkių arba drėgmės.

Laikykite naudojimo instrukciją prie elektrinio įrankio.

### Laikymas (1 + 11 pav.)

- Užvyniokite jungiamąjį laidą (3) ant mašinos galvutės (2) ir įdėkite jį į viršutinį kabelių laikiklį (9).
- Likusius priedus galite laikyti rezervuare (6).

## 11. Elektros prijungimas

**Prijungtas elektros variklis yra parengtas naudoti. Jungtis atitinka tam tikras VDE ir DIN nuostatas. Kliento tinklo jungtis ir naudojamas ilginamasis laidas turi atitikti šiuos reikalavimus.**

### Pažeistas elektros prijungimo laidas

Dažnai pažeidžiama elektros prijungimo laidų izoliacija.

To priežastys gali būti:

- prispaudimo vietos, kai prijungimo laidai nutiesiami pro langus arba durų plyšius;
- sulenkimo vietos netinkamai pritvirtinus arba nutiesus prijungimo laidą;
- įpjovimo vietos pervažiaus prijungimo laidą;
- izoliacijos pažeidimai išplėšus iš sieninio kištukinio lizdo;
- įtrūkimai dėl izoliacijos senėjimo.

Tokių pažeistų elektros prijungimo laidų negalima naudoti ir dėl pažeistos izoliacijos jie yra pavojingi gyvybei.

Reguliariai tikrinkite, ar elektros prijungimo laidai nepažeisti. Atkreipkite dėmesį į tai, kad tikrinant prijungimo laidas nekabotų ant elektros srovės tinklo.

Elektros prijungimo laidai turi atitikti tam tikras VDE ir DIN nuostatas. Naudokite prijungimo laidas, pažymėtus H05VV-F.

Žyma tipo pavadinime prijungimo kabelyje yra privaloma.

### Kintamosios srovės variklis

- Tinklo įtampa turi būti 220-240 V~.
- Ilginamųjų laidų iki 25 m ilgio skerspjūvis turi būti 1,5 kvadratinio milimetro.

Prijungti ir remontuoti elektros įrangą leidžiama tik kvalifikuotam elektrikui.

### Prijungimo būdas Y

Jei šio įrenginio prijungimo prie tinklo laidas pažeistas, jį privalo pakeisti gamintojas, jo klientų aptarnavimo tarnyba arba panašią kvalifikaciją turintis asmuo, kad būtų išvengta pavojų.

## 12. Utilizavimas ir pakartotinis atgavimas

### Pakavimo nuorodos



Pakavimo medžiagas galima perdirbti. Utilizuokite pakuotes, tausodami aplink

### Nuorodos dėl Elektros ir elektronikos prietaisų įstatymo (vok. ElektroG)



**Panaudotų elektros ir elektronikos prietaisų negalima mesti į buitines atliekas, juos reikia surinkti ir utilizuoti atskirai!**

- Panaudotas baterijas arba akumuliatorius, kurie nėra fiksuotai sumontuoti sename prietaise, prieš atiduodant reikia išimti jų nepažeidžiant! Toks utilizavimas sureguliuotas Baterijų įstatyme.
- Elektros bei elektronikos prietaisų savininkai ar naudotojai yra teisiškai įpareigoti juos grąžinti po naudojimo.
- Galutinis naudotojas yra atsakingas už savo asmeninių duomenų ištrynimą iš utilizuojamo panaudoto įrenginio!
- Perbrauktos šiukšliadėžės simbolis reiškia, kad elektros ir elektronikos prietaisų negalima išmesti kartu su buitinėmis atliekomis.
- Elektros ir elektronikos prietaisus galima nemokamai grąžinti šiose vietose:
  - viešosiose atliekų šalinimo ar surinkimo vietose (pvz., savivaldybių pastatų kiemuose),
  - elektros prietaisų pardavimo vietose (stacionariose ir internetinėse), jei pardavėjai privalo juos priimti atgal arba tai padaryti siūlo savanoriškai.



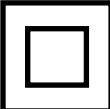

- Iki trijų vienos rūšies panaudotų elektros prietaisų, kurių krašto ilgis ne didesnis kaip 25 cm, galite nemokamai grąžinti gamintojui prieš tai neįsigydami naujo prietaiso iš gamintojo arba nuvežti į kitą įgaliotą surinkimo punktą savo vietovėje.
- Dėl kitų papildomų gamintojų ir platintojų prekių priėmimo atgal sąlygų kreipkitės į atitinkamą klientų aptarnavimo tarnybą.
- Jei gamintojas pristato naują elektros prietaisą privačiam namų ūkiui, jis gali organizuoti nemokamą elektros prietaiso paėmimą galutinio naudotojo prašymu. Tam susisiekite su gamintojo Klientų aptarnavimo tarnyba.
- Šie teiginiai galioja tik prietaisams, parduodamiems Europos Sąjungos šalyse, kurioms taikoma Europos direktyva 2012/19/ES. Europos Sąjungai nepriklausančiose šalyse gali būti taikomos kitokios panaudotų elektros ir elektronikos prietaisų utilizavimo nuostatos.

### 13. Sutrikimų šalinimas

Sutrikimas	Galima priežastis	Ką daryti?
Variklis neveikia	Patikrinkite, ar įkištas tinklo kištukas?	Vėl įkiškite tinklo kištuką į kištukinį lizdą.
	Patikrinkite, ar tinklo kištukui tiekama elektros srovė?	Iškvieskite elektriką.
	Patikrinkite, ar įjungtas dulkių siurblio įjungimo / išjungimo jungiklis?	Įjunkite įjungimo / išjungimo jungiklį.
Sumažėjo siurbimo našumas	Užblokuotas šepetys?	Išjunkite dulkių siurblį, kad pašalintumėte užblokavimo priežastį.
	Dulkių maišelis prisipildė dulkių?	Išmontuokite ir ištuštinkite dulkių maišelį.
	Filtrą prisipildė dulkių?	Išmontuokite ir ištuštinkite filtrą.

## Simbolu, kas atrodas uz ierīces, skaidrojums

Simbolu izmantošanai šajā rokasgrāmatā jāvērs jūsu uzmanība uz iespējamiem riskiem. Ir precīzi jāizprot drošības simboli un skaidrojumi, uz kuriem tie attiecas. Brīdinājumi paši par sevi nenovērš riskus un nevar aizvietot pareizos pasākumus, lai novērstu negadījumus.

	<p>Brīdinājums! Neievērojot iespējami draudi dzīvībai, savainošanās risks vai instrumenta bojājumi!</p>
	<p>Pirms lietošanas sākšanas izlasiet un ievērojiet lietošanas instrukciju un drošības norādījumus!</p>
	<p>Aizsardzības klase II: Šis putekļu sūcējs mitrai/sausai tīrīšanai ir nodrošināts ar dubultu izolāciju, un tas nav jāpievieno pie iezemētas kontaktligzdas.</p>
	<p>Ražojums atbilst spēkā esošajām Eiropas Direktīvām.</p>
<p><b>⚠ Ievēribai!</b></p>	<p>Šajā lietošanas instrukcijā vietas, kuras attiecas uz jūsu drošību, mēs esam aprīkojuši ar šādu zīmi.</p>



**Satura rādītājs:**

**Lappuse:**

1.	Ievads.....	130
2.	Ierīces apraksts .....	130
3.	Piegādes komplekts .....	130
4.	Noteikumiem atbilstoša izmantošana.....	131
5.	Drošības norādījumi .....	131
6.	Tehniskie dati .....	132
7.	Montāža .....	132
8.	Vadība.....	132
9.	Tīrīšana un apkope.....	133
10.	Glabāšana .....	133
11.	Pieslēgšana elektrotīklam .....	133
12.	Utilizācija un otrreizēja izmantošana.....	134
13.	Traucējumu novēršana .....	135
14.	Atbilstības deklarācija.....	165

## 1. Ievads

### Ražotājs:

Scheppach GmbH  
Günzburger StraÙe 69  
D-89335 Ichenhausen

### Godātais klient!

Vēlam prieku un sekmes, strādājot ar šo jauno ierīci.

### Norāde!

Šīs ierīces ražotājs saskaņā ar spēkā esošo likumu par ražotāja atbildību par ražojumu kvalitāti nav atbildīgs par zaudējumiem, kas rodas šai ierīcei vai šīs ierīces dēļ saistībā ar:

- nepareizu lietošanu,
- lietošanas instrukcijas neievērošanu,
- trešo personu, nepilnvarotu speciālistu veiktu remontu,
- neoriģinālo rezerves daļu montāžu un nomainīšanu,
- noteikumiem neatbilstošu lietošanu,
- elektroiekārtas atteici, neievērojot elektrības noteikumus un VDE noteikumus 0100, DIN 57113/ VDE0113.

### Ievērojiet!

Pirms montāžas un lietošanas sākšanas izlasiet visu lietošanas instrukcijas tekstu.

Šai lietošanas instrukcijai ir jāpalīdz jums iepazīt elektroiinstrumentu un lietot tā noteikumiem atbilstošās izmantošanas iespējas.

Lietošanas instrukcijā ir sniegti svarīgi norādījumi par drošu, pareizu un ekonomisku darbu ar elektroiinstrumentu, lai izvairītos no riskiem, ietaupītu remonta izdevumus, samazinātu dīkstāves laikus un palielinātu elektroiinstrumenta uzticamību un darbmūžu.

Papildus šīs lietošanas instrukcijas drošības noteikumiem noteikti jāievēro attiecīgajā valstī spēkā esošie noteikumi par elektroiinstrumenta lietošanu.

Glabājiet lietošanas instrukciju pie elektroiinstrumenta plastmasas maisiņā, sargājot no netīrumiem un mitruma. Pirms darba sākšanas tā jāizlasa un rūpīgi jāievēro ikvienam operatoram. Ar elektroiinstrumentu drīkst strādāt tikai tās personas, kas pārzina elektroiinstrumenta lietošanu un ir instruētas par riskiem, kas ir saistīti ar elektroiinstrumenta lietošanu. Jāievēro noteiktais minimālais vecums.

Papildus šajā lietošanas instrukcijā sniegtajiem drošības norādījumiem un attiecīgās valsts īpašajiem noteikumiem jāievēro vispārāztītie tehniskie noteikumi par konstruktīvi identisku ierīču lietošanu.

Mēs neuzņemamies atbildību par nelaimes gadījumiem vai zaudējumiem, kas rodas, ja neņem vērā šo instrukciju un drošības norādījumus.

## 2. Ierīces apraksts (1.-3. att.)

1. Rokturis
2. Ierīces galva
3. Savienošanas vads
4. Fiksācijas aķis
5. Rītenīņa stiprinājums (4x)
6. Tvertne
7. Nosūkšanas šļūtenes pieslēgums
8. Ieslēgšanas / izslēgšanas slēdzis
9. Augšējais kabeļa turētājs
10. Pūšanas funkcijas pieslēgums
11. Filtrelements ar drošības pludiņveida vārstu
12. Nosūkšanas šļūtene
13. Porolona filtrs
14. Papīra filtra maisiņš
15. Uzgalis grīdas tīrīšanai
16. Uzgalis spraugu tīrīšanai
17. Plastikāta pagarinātāja caurule (3x)

## 3. Piegādes komplekts

- Atveriet iepakojumu un uzmanīgi izņemiet ierīci.
- Noņemiet iepakojuma materiālu, kā arī iepakojuma un transportēšanas stiprinājumus (ja tādi ir).
- Pārbaudiet, vai piegādes komplekts ir pilnīgs.
- Pārbaudiet, vai ierīce un piederumi transportēšanas laikā nav bojāti.
- Ja iespējams, uzglabājiet iepakojumu līdz garantijas termiņa beigām.

### IEVĒRĪBAI

**Ierīce un iepakojuma materiāls nav rotaļlietas! Bērni nedrīkst rotaļāties ar polimēru materiāla maisiņiem, plēvēm un sīkām detaļām! Pastāv norīšanas un nosmakšanas risks!**

- 1x Putekļu sūcējs mitrai / sausai tīrīšanai
- 1x Nosūkšanas šļūtene
- 1x Porolona filtrs
- 1x Papīra filtra maisiņš
- 4x Vadāmie ritentiņi
- 1x Uzgalis grīdas tīrīšanai
- 1x Uzgalis spraugu tīrīšanai
- 3x Plastmasas pagarinājuma caurules
- 1x Lietošanas instrukcija

## 4. Noteikumiem atbilstoša izmantošana

Putekļu sūcējs mitrai un sausai tīrīšanai ir piemērots mitrai un sausai tīrīšanai, izmantojot atbilstošu filtru. Ierīce nav piemērota aizdedzināmu, eksplozīvu vai veselībai kaitīgu vielu uzsūkšanai.

Ierīci drīkst lietot tikai tai paredzētajiem mērķiem. Ierīces lietošana citiem mērķiem ir uzskatāma par noteikumiem neatbilstošu. Par jebkāda veida bojājumiem vai savainojumiem, kas izriet no šādas lietošanas, ir atbildīgs lietotājs/operators un nevis ražotājs.

Nemiet vērā, ka mūsu ierīces noteikumiem atbilstošā veidā nav konstruētas komerciālai, amatnieciskai vai rūpnieciskai izmantošanai. Mēs neuzņemamies garantiju, ja ierīci izmanto komerciālos, amatniecības vai rūpniecības uzņēmumos, kā arī līdzīgos darbos.

## 5. Drošības norādījumi

### ⚠ BĪSTAMI!

Pievienojiet ierīci tikai pie maiņstrāvas. Spriegumam jāsakrīt ar norādēm ierīces datu plāksnītē.

- Nekad nepieskarieties tīkla kontaktspraudnim un kontaktligzdai ar slapjām rokām.
- Neatvienojiet tīkla kontaktspraudni, izvelkot no kontaktligzdas aiz savienošanas vada.
- Pirms katras lietošanas pārbaudiet, vai savienošanas vadam ar tīkla kontaktspraudni nav bojājumu. Nekavējoties uzticiet bojāto savienošanas vadu nomainīt pilnvarotajā klientu servisā / kvalificētam elektriķim, lai nepieļautu bīstamību.
- Lai nepieļautu elektriskos nelaimes gadījumus, mēs iesakām lietot kontaktlīgzdas ar iepriekš ieslēdzamu noplūdstrāvas aizsargslēdzi (maks. 30 mA nominālās nostrādāšanas strāvas stiprums).

- Veicot jebkādas kopšanas un apkopes darbus, izslēdziet ierīci un atvienojiet tīkla kontaktspraudni.
- Remontdarbus un darbus elektriskajām detaļām drīkst veikt tikai pilnvarotā klientu servisā.

### ⚠ BRĪDINĀJUMS!

- Šī ierīce nav paredzēta tam, lai to lietotu personas ar ierobežotām fiziskām, sensoriskām vai garīgām spējām, vai pieredzes un/vai zināšanu trūkuma dēļ, ja vien tās neatradās par drošību atbildīgās personas uzraudzībā vai nesaņēma no tās norādes, kā ierīce jālieto, un ir izpratušas no šādas lietošanas izrietošos riskus.
- Bērni drīkst izmantot ierīci tikai tad, ja tie ir vecāki par 8 gadiem un atrodas par drošību atbildīgās personas uzraudzībā vai saņēma no tās norādes, kā ierīce jālieto, un ir izpratušas no šādas lietošanas izrietošos riskus.
- Bērni nedrīkst rotaļāties ar ierīci.
- Uzraugiet bērnus, lai pārliecinātos, vai viņi nerotaļājas ar ierīci.
- Bērni nedrīkst veikt tīrīšanu un apkopi bez uzraudzības.
- Sargājiet iepakojuma plēves no bērniem, pastāv nosmakšanas risks!
- Izslēdziet ierīci pēc katras lietošanas un pirms katras tīrīšanas / apkopes.
- Ugunsbīstamība. Neuzsūciet aizdedzināmus vai gruzdošus priekšmetus.
- Aizliegta lietošana sprādzienbīstamās zonās.
- Putošāns vai šķidrums izplūdes gadījumā nekavējoties izslēdziet ierīci vai atvienojiet tīkla kontaktspraudni!
- Neizmantojiet abrazīvos līdzekļus, stiklu vai universālos tīrīšanas līdzekļus! Nekad neiegremdējiet ierīci ūdenī.

Noteiktas vielas, savirpujoties ar iesūkto gaisu, var veidot eksplozīvus tvaikus vai maisījumus! Nekad neuzsūciet turpmāk minētās vielas:

- Eksplozīvas vai aizdedzināmas gāzes, šķidrums un putekļi (ātri reaģējoši putekļi)
- Ātri reaģējoši metāla putekļi (piem., alumīnijs, magnijs, cinks) kopā ar stipri sārmainiem un skābiem tīrīšanas līdzekļiem
- Neatšķaidītas stipras skābes un sārmī
- Organiski šķīdinātāji (piem., benzīns, krāsas atšķaidītājs, acetons, šķidrās kurināmais).

Papildus šīs vielas var bojāt ierīcē izmantotos materiālus.

## △ BRĪDINĀJUMS!

Šis elektroinstrumenta darba laikā rada elektromagnētisko lauku. Šis lauks noteiktos apstākļos var traucēt aktīvo vai pasīvo medicīnisko implantu darbību. Lai mazinātu nopietnu vai nāvējošu savainojumu risku, personām ar medicīniskajiem implantiem pirms elektroinstrumenta lietošanas ieteicams konsultēties ar ārstu un ražotāju.

## 6. Tehniskie dati

Tīkla spriegums	220-240V~ 50/60Hz
Jauda	1200W
Ūdens tvertnes apjoms	16 l
Nosūkšanas jauda	20 kPa
Aizsardzības pakāpe	IP24
Aizsardzības klase	II

## 7. Montāža

**Ievērbai! Pirms lietošanas pārlicinieties, vai ierīce ir pareizi un pilnīgi uzstādīta.**

### Izpakošana (1.+2.+3. att.)

1. Atbloķējiet fiksācijas āķi (4) un noņemiet ierīces galvu (2). Piederumi atrodas tvertnē (6). Tikai plastmasas pagarinātāja caurules (3x) atrodas ārpus tvertnes (6) iepakojumā. Izņemiet visus piederumus no tvertnes (6).

### Vadāmo ritentiņu montāža (4. att.)

1. Iespiediet četrus vadāmos ritentiņus (5) riteņu rumbu caurumos.

### Ierīces galvas (2) montāža (5. att.)

1. Novietojiet ierīces galvu (2) uz tvertnes (6). Nodrošiniet ierīces galvu (2) ar fiksācijas āķi (4). Ierīces galvas (2) montāžas laikā ievērojiet, lai fiksācijas āķis (4) pareizi nofiksētos.

### Porolona filtra (13) montāža (6. att.)

**Nekad neizmantojiet ierīci bez filtriem! Vienmēr pārlicinieties, vai filtri ir pareizi uzstādīti**

Uzstādiet porolona filtru (13): mitrai tīrīšanai uzbīdīet komplektā iekļauto porolona filtru (13) pāri filtrēlementam ar drošības pludiņveida vārstu (11).

### Papīra filtra maisiņa (14) montāža (7. att.)

Smalku, sausu netīrumu sūkšanai ir ieteicams papildus izmantot papīra filtra maisiņu (14). Iebīdīet papīra filtra maisiņu (14) pāri iesūkšanas atverei tvertnē (6). Papīra filtra maisiņš (14) ir paredzēts tikai sausai tīrīšanai. Papīra filtra maisiņš (14) atvieglo nosūkto putekļu utilizāciju.

### Nosūkšanas šļūtenes montāža (8. + 9. att.)

Pievienojiet nosūkšanas šļūteni (12) pie putekļu sūcēja mitrai un sausai tīrīšanai atbilstošā pieslēguma atkarībā no vajadzīgās lietošanas.

### Putekļu sūkšana:

Pievienojiet nosūkšanas šļūteni (12) pie nosūkšanas šļūtenes pieslēguma (7). Šim nolūkam iebīdīet nosūkšanas šļūtenes (12) galu nosūkšanas šļūtenes pieslēgumā (7). Uzmaniet, lai iespraužamā tīcaurulīte nosūkšanas šļūtenes (12) galā nofiksētos nosūkšanas šļūtenes pieslēguma (7) padziļinājumā. Gala pozīcijā grieziet nosūkšanas šļūteni (12) pulksteņrādītāja virzienā.

### Pūšana:

Pievienojiet nosūkšanas šļūteni (12) pie pūšanas funkcijas pieslēguma (10). Uzmaniet, lai iespraužamā tīcaurulīte nosūkšanas šļūtenes (12) galā nofiksētos pieslēguma ar pūšanas funkciju (10) padziļinājumā. Gala pozīcijā grieziet nosūkšanas šļūteni (12) pulksteņrādītāja virzienā.

### Plastmasas pagarinājuma caurules (17), nosūkšanas šļūtenes (12) un uzgaļu (15+16) montāža (10. att.)

Saspraudiet plastmasas pagarinājuma caurules (17). Savienojiet saspraustu plastmasas pagarinājuma cauruli ar nosūkšanas šļūtenes (12) izliekto galu. Uzstādiet uzgali grīdas tīrīšanai (15) vai uzgali spraugu tīrīšanai (16) saspraustās plastmasas pagarinājuma caurules otrajā galā.

## 8. Vadība

**Brīdinājums! Izslēdziet ierīci, ja mitrās tīrīšanas laikā ar izvades gaisu izplūst šķidrums vai putas.**

### Ieslēgšana / izslēgšana (1. att.)

Nospiediet ieslēgšanas / izslēgšanas slēdzi (8):

- Slēdža pozīcija 0: izslēgts
- Slēdža pozīcija I: ieslēgts

## Sausā tīrīšana

Sausai tīrīšanai izmantojiet papīra filtra maisiņu (14).

## Mitrā tīrīšana

Mitrai tīrīšanai izmantojiet porolona filtru (13). Pārlicienieties, vai porolona filtrs (13) ir pareizi uzstādīts.

Ja tvertne (6) ir pilna, drošības pludiņveida vārsts (11) noslēdz iesūkšanas atveri, un iesūkšanas process tiek pārtraukts.

## ⚠ IEVĒRĪBA!

Ierīce nav piemērota aizdedzināmu šķidrumu nosūkšanai. Mitrai tīrīšanai izmantojiet tikai komplektā iekļauto porolona filtru (13).

Lai izvāktu šķidrumu, noņemiet ierīces galvu (2) no tvertnes (6), atverot fiksācijas āķi (4). Izlejiet šķidrās atliekas.

## 9. Tīrīšana un apkope

⚠ **BRĪDINĀJUMS!** Pirms jebkādiem regulēšanas, tehniskās uzturēšanas vai remonta darbiem atvienojiet tīkla kontaktspraudni!

### Tīrīšana

Ir ieteicams tīrīt ierīci pēc katras lietošanas reizes. Neapsmidziniet ierīci ar ūdeni vai netīriet to zem tekoša ūdens. Tas varētu radīt elektrisko triecienu un bojāt ierīci.

Tvertnē (6) paliek šķidruma atliekas. Lai izvāktu atlikuma šķidrumu, noņemiet ierīces galvu (2) no tvertnes (6), atverot fiksācijas āķi (4). Izlejiet šķidrās atliekas. Notīriet tvertni ar mazliet mitru drānu.

- Nomainiet pilno papīra filtra maisiņu
- Vienmēr uzturiet ierīci tīru. Neizmantojiet tīrīšanas līdzekļus vai šķīdinātājus.
- Nodrošiniet, lai ventilācijas atveres vienmēr būtu tīras un brīvas no netīrumiem un putekļiem.
- Tīriet ierīci tikai ar mīkstu suku vai mazliet mitru drānu.
- Notīriet porolona filtru (13) ar mazliet šķidro ziepju zem tekoša ūdens, un ļaujiet tam nožūt svaigā gaisā.

### Apkope

Ierīcei nav nepieciešama apkope

## Servisa informācija

Jāievēro, ka šim ražojumam šādas daļas ir pakļautas lietošanas vai dabiskajam nodilumam, vai šādas daļas ir nepieciešamas kā patērējamie materiāli.

Nodilumam pakļautās daļas: Porolona filtrs, papīra filtra maisiņš

\* nav obligāti iekļauts piegādes komplektā!

Rezerves daļas un piederumus saņemsiet mūsu servisa centrā. Šim nolūkam noskenējiet titullapā esošo kvadrāt kodu.

## 10. Glabāšana

Glabājiet ierīci un tās piederumus tumšā, sausā un nesalstošā, kā arī bērniem nepieejamā vietā. Ieteicamā glabāšanas temperatūra ir 5-30°C.

Glabājiet elektroinstrumentu oriģinālajā iepakojumā.

Nosedziet elektroinstrumentu, lai to aizsargātu pret putekļiem vai mitrumu.

Uzglabājiet lietošanas instrukciju pie elektroinstrumenta.

### Uzglabāšana (1.+11. att.)

- Aptiniet savienošanas vadu (3) ap ierīces galvu (2) un ievietojiet to augšējā kabeļa turētājā (9).
- Atlikušos piederumus jūs varat uzglabāt tvertnē (6).

## 11. Pieslēgšana elektrotīklam

**Uzstādītais elektromotors ir pievienots darbam gatavā veidā. Pieslēgums atbilst attiecīgajiem VDE un DIN noteikumiem. Klienta elektrotīkla pieslēgumam un izmantotajam pagarinātājam jāatbilst šiem noteikumiem.**

### Bojāts elektropieslēguma vads

Elektropieslēguma vadiem bieži rodas izolācijas bojājumi.

To iemesli var būt šādi:

- saspīestas vietas, ja pieslēguma vadi stiepjas caur logu vai durvju ailu;
- pārlocījuma vietas pieslēguma vada nepareizas nostiprināšanas vai izvietošanas dēļ;
- griezumta vietas pieslēguma vada pārbruukšanas dēļ;

- izolācijas bojājumi, izraujot no sienas kontaktligzdas;
- plaisas izolācijas novecošanās dēļ.

Šādus bojātus elektropieslēguma vadus nedrīkst izmantot, un izolācijas bojājumu dēļ tie ir bīstami dzīvībai.

Regulāri pārbaudiet pieslēguma vadus, vai tiem nav bojājumu. Ievērojiet, lai pārbaudes laikā pieslēguma vads nebūtu pievienots elektrotīklam.

Elektropieslēguma vadiem jāatbilst attiecīgajiem VDE un DIN noteikumiem. Izmantojiet tikai pieslēguma vadus ar marķējumu H05VV-F.

Tipa marķējuma uzdruka uz pieslēguma vada ir obligāta.

### Mainstrāvas motors

- Elektroītkla spriegumam jābūt 220-240 V~.
- Pagarinātājiem līdz 25 m garumam jābūt 1,5 kvadrātmilimetru šķēsgriezumam.

Pieslēgšanu un remontu drīkst veikt tikai kvalificēts elektriķis.

### Pievienošanas veids Y

Ja tiek sabojāts šīs ierīces tīkla pieslēguma vads, ražotājam vai tā servisa dienestam vai tamlīdzīgi kvalificētai personai tas jānomaina, lai nepieļautu bīstamību.

## 12. Utilizācija un otrreizēja izmantošana

### Norādes par iepakojumu



Iepakojuma materiāli ir pārstrādājami. Utilizējiet iepakojumus atbilstoši apkārtējās vides prasībām.

### Norādes par Vācijas elektrisko un elektronisko iekārtu likumu (ElektroG)



**Nolietotās elektriskās un elektroniskās iekārtas nedrīkst izmest sadzīves atkritumos, bet gan tās jānodod šķirošanas vai utilizācijas punktā!**

- Nolietotās baterijas vai akumulatori, kas nav nekustīgi iebūvēti nolietotajās iekārtās, pirms nodošanas jāizņem bez sagraušanas! To utilizāciju regulē Vācijas likums par baterijām.



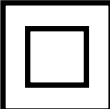

- Elektrisko un elektronisko iekārtu īpašniekiem vai lietotājiem ir uzlikts par pienākumu pēc lietošanas tās nodot likumā noteiktajā kārtībā.
- Gala lietotājs patstāvīgi ir atbildīgs par savu personīgo datu dzēšanu no utilizējamajās nolietotās iekārtās!
- Nosvītrotā atkritumu konteina simbols nozīmē, ka elektriskās un elektroniskās iekārtas nedrīkst utilizēt sadzīves atkritumos.
- Nolietotās elektriskās un elektroniskās iekārtas var nodot bez maksas šādās vietās:
  - Publiski-tiesiskās utilizācijas vai savākšanas vietas (piem., komunālie būvlaukumi)
  - Elektroiekārtu pārdošanas vietas (stacionāri un tiešsaistē), ja tirdzniecības uzņēmumiem ir uzlikts par pienākumu veikt pieņemšanu atpakaļ, vai tie sniedz šādu pakalpojumu brīvprātīgi.
  - Līdz trim nolietotām elektroiekārtām atbilstoši katram iekārtas veidam, kuru malas garums ir maksimāli 25 centimetri, varat bez jaunas iekārtas iepriekšējas iegādes no ražotāja bez maksas nodot pie ražotāja vai kādā citā pilnvarotā savākšanas vietā jūsu tuvumā.
  - Citas ražotāja un izplatītāja papildu pieņemšanas atpakaļ prasības uzzināsi attiecīgajā klientu servisā.
- Ja ražotājs veic jaunas elektroiekārtas piegādi privātai mājai, tas var ierosināt nolietotās elektroiekārtas bezmaksas savākšanu pēc gala lietotāja pieprasījuma. Šim nolūkam sazinieties ar ražotāja klientu servisu.
- Šie apgalvojumi attiecas tikai uz ierīcēm, kas tiek uzstādītas un pārdotas Eiropas Savienības dalībvalstīs, un kas ir pakļautas Eiropas Direktīvas 2012/19/ES prasībām. Valstīs, kas nav Eiropas Savienības dalībvalstis, var būt spēkā no šīm atšķirīgas prasības attiecībā uz nolietoto elektrisko un elektronisko iekārtu utilizāciju.

### 13. Traucējumu novēršana

Traucējums	Iespējamais cēlonis	Novēršana
Motors nedarbojas	Pārbaudiet, vai tīkla kontaktspraudnis ir ievietots?	Ievietojiet tīkla kontaktspraudni atpakaļ kontaktligzdā.
	Pārbaudiet, vai kontaktligzdā ir strāva?	Izsauciet elektriķi.
	Pārbaudiet, vai putekļu sūcēja ieslēgšanas/izslēgšanas slēdzis ir ieslēgts?	Ieslēdziet ieslēgšanas/izslēgšanas slēdzi.
Samazināta nosūkšanas jauda	Vai suka ir nosprostota?	Izslēdziet putekļu sūcēju, lai novērstu nosprostojumus.
	Vai putekļu maiss ir pilns ar putekļiem?	Demontējiet un iztukšojiet putekļu maisu.
	Vai filtrs ir pilns ar putekļiem?	Demontējiet un iztukšojiet filtru.

## Förklaring av symbolerna på apparaten

Användningen av symboler i den här handboken ska göra dig uppmärksam på eventuella risker. Säkerhetssymbolerna och förklaringarna som anges i samband med dessa måste förstås. Varningarna i sig undanröjer inga risker och kan inte ersätta lämpliga åtgärder för att förebygga olyckor.

	<p>Varning! Vid åsidosättande kan det förekomma livsfara, skaderisk och verktyget kan skadas!</p>
	<p>Läs och följ instruktionsmanualen och säkerhetsanvisningarna före idrifttagning!</p>
	<p>Skyddsklass II: Denna våt-/torrsugare har dubbel isolering och måste inte anslutas till ett jordat eluttag.</p>
	<p>Produkten uppfyller kraven i gällande europeiska direktiv.</p>
<p><b>⚠ Observera!</b></p>	<p>I denna driftsanvisning har vi försett ställen som berör din säkerhet med denna symbol.</p>



<b>Innehållsförteckning:</b>	<b>Sida:</b>
1. Inledning .....	138
2. Apparatbeskrivning.....	138
3. Leveransomfång .....	138
4. Avsedd användning .....	139
5. Säkerhetsanvisningar .....	139
6. Tekniska specifikationer .....	140
7. Montering .....	140
8. Manövrering.....	140
9. Rengöring och underhåll .....	141
10. Lagring.....	141
11. Elektrisk anslutning.....	141
12. Avfallshantering och återvinning .....	142
13. Felsökning.....	143
14. Försäkran om överensstämmelse .....	165

## 1. Inledning

### Tillverkare:

Scheppach GmbH  
Günzburger Straße 69  
D-89335 Ichenhausen

### Bästa kund!

Vi hoppas att du får mycket glädje och nytta av din nya apparat.

### Info:

Tillverkaren av denna apparat ansvarar enligt gällande produktansvar inte för skador som kan uppstå på maskinen eller genom apparaten:

- Vid felaktig behandling.
- Om bruksanvisningen inte följs.
- Vid reparationer genom utomstående, icke auktoriserade personer.
- Vid byte och montering av reservdelar som inte är original.
- Vid icke avsedd användning.
- Den elektriska anläggningen slutar fungera om man inte följer de elektriska föreskrifterna och VDE-bestämmelse 0100, DIN 57113 / VDE0113.

### Tänk på följande:

Läs hela texten i bruksanvisningen innan montering och idrifttagning.

Denna bruksanvisning hjälper dig lära känna elverktyget och hur det bäst kan användas på avsett sätt.

Bruksanvisningen innehåller viktiga anvisningar om hur bruksanvisningen används säkert, fackmässigt och ekonomiskt liksom hur man undviker faror, sparar reparationskostnader, minskar stillestånd och hur maskinens tillförlitlighet och livslängd höjs.

Utöver bruksanvisningens säkerhetsbestämmelser måste även föreskrifterna som gäller maskinens användning i landet beaktas.

Förvara denna bruksanvisning vid maskinen i en plastficka som skyddar den mot smuts och fukt, i närheten av elverktyget. Bruksanvisningen måste läsas och följas av all operatörspersonal innan arbetet påbörjas. Endast personer som har utbildats för elverktygets användning och som känner till vilka risker som finns, får arbeta med maskinen. Minsta ålder måste beaktas. Förutom säkerhetsanvisningarna i denna bruksanvisning och de landsspecifika föreskrifterna, måste man också beakta allmänna regler för drift av identiska maskiner.

Vi tar inget ansvar för olyckor eller skador som orsakats av underlåtenhet att följa beskrivningen och säkerhetsinstruktionerna.

## 2. Apparatbeskrivning (fig. 1-3)

1. Handtag
2. Maskinhuvud
3. Anslutningssladd
4. Spärrhake
5. Hjulfäste (4 st.)
6. Behållare
7. Utsugsanslutning
8. Till-/Från-brytare
9. Övre kabelhållare
10. Anslutning blåsfunktion
11. Filterkorg med säkerhetsflottörventil
12. Utsugnings slang
13. Skumgummifilter
14. Filterpåse av papper
15. Golvmunstycke
16. Fogmunstycke
17. Plastförlängningsrör (3x)

## 3. Leveransomfång

- Öppna förpackningen och ta ut apparaten försiktigt.
- Ta bort förpackningsmaterialet, förpacknings-/ och transportsäkringar (om det finns).
- Kontrollera att leveransomfånget är fullständigt.
- Kontrollera apparaten och tillbehör beträffande transportsador.
- Om möjligt, förvara förpackningen fram till utgången av garantiperioden.

### OBS

**Apparaten och förpackningsmaterialet är inga leksaker! Barn får inte leka med plastpåsar, folie och smådelar! Risk för kvävning eller andra skador!**

- 1x Våt-/torrsug
- 1x Utsugnings slang
- 1x Skumgummifilter
- 1x Filterpåse av papper
- 4x Styrhjul
- 1x Golvmunstycke
- 1x Fogmunstycke
- 3x Plastförlängningsrör
- 1x Bruksanvisning

## 4. Avsedd användning

Våt-/torrsugaren är avsedd för våt- och torrsugning tillsammans med det motsvarande filtret. Produkten är inte avsedd att användas för att suga upp brännbara, explosiva och hälsofarliga material.

Maskinen får endast användas på ändamålsenligt sätt. Varje användning därutöver är inte ändamålsenlig. För skador eller personskador till följd av detta ansvarar användaren/operatören och inte tillverkaren.

Observera att våra apparater inte är konstruerade för kommersiell, hantverksmässig eller industriell användning. Vi lämnar ingen garanti när apparaten används i kommersiella eller industriella verksamheter liksom liknande verksamheter.

## 5. Säkerhetsanvisningar

### ⚠ FARA!

Maskinen får endast anslutas till växelström. Spänningen måste stämma överens med produktens märkskylt.

- Ta inte tag om elkontakten och uttaget med fuktiga händer.
- Dra inte i elsladden för att dra ut kontakten ur uttaget.
- Kontrollera om elsladden och elkontakten är skadade inför all användning. Om elsladden är skadad måste den omedelbart bytas av auktoriserad service eller elektriker för att förebygga att fara kan uppstå.
- Vi rekommenderar att uttag med en förkopplad jordfelsbrytare (max 30 mA nominell utlösningström) används för att förhindra elektriska olyckor.
- Stäng av produkten och dra ut elsladden innan all slags skötsel- och underhållsarbeten.
- Reparation och arbeten på elektriska komponenter måste utföras av auktoriserad service.

### ⚠ VARNING!

- Produkten är inte avsedd att användas av personer med nedsatta fysiska, sensoriska eller psykiska funktioner och av personer som saknar erfarenhet och/eller kunskap om produkten om de inte står under uppsikt av en person som ansvarar för deras säkerhet eller följer dennes instruktioner om hur produkten ska användas samt har förstätt vilka faror som kan uppstå under användningen.

- Barn måste vara över 8 år för att få använda produkten och om de står under uppsikt av en person som ansvarar för deras säkerhet eller följer dennes instruktioner om hur produkten ska användas samt har förstätt vilka faror som kan uppstå under användningen.
- Barn får inte leka med produkten.
- Barn ska hållas under uppsikt så att de inte leker med produkten.
- Produkten får inte rengöras eller underhållas av barn om de inte står under uppsikt.
- Förpackningsmaterial ska hållas på avstånd från barn, de utgör en kvävningsrisk!
- Produkten ska stängas av efter varje användning och inför all rengöring/allt underhåll.
- Brandrisk. Brinnande eller glödande material får inte sugas upp.
- Det är inte tillåtet att använda produkten i områden med explosionsrisk.
- Stäng genast av produkten och dra ut elsladden om det bildas skum eller om vätska läcker ut!
- Använd inte slipande rengöringsmedel, fönsterputs eller allrengöringsmedel! Produkten får inte doppas i vatten.

Vissa ämnen kan bilda explosiva ångor eller gaser när de virvlar runt i sugluften! Följande ämnen får inte sugas upp:

- Explosiva eller brännbara gaser, vätskor och stoft (reaktivt stoft).
- Reaktivt metallstoft (t.ex. aluminium, magnesium, zink) tillsammans med alkaliska och sura rengöringsmedel.
- Outspädd, koncentrerad syra och lut.
- Organiska lösningsmedel (t.ex. bensin, lösningsmedel för färg, aceton, uppvärmningsolja).

Dessa ämnen kan dessutom angripa produktens material.

### ⚠ VARNING!

Elverktyg alstrar ett elektromagnetiskt fält under drift. Under vissa förhållanden kan fältet störa aktiva eller passiva medicinska implantat. För att minska risken för dödsfall eller allvarliga skador rekommenderar vi därför personer med medicinska implantat till att höra med sin läkare och kontakta tillverkaren av det medicinska implantatet innan verktyget används.

## 6. Tekniska specifikationer

Nätspänning	220-240 V~ 50/60 Hz
Effekt	1200 W
Vattentankens kapacitet	16 l
Sugeffekt	20 kPa
Skyddstyp	IP24
Skyddsklass	II

## 7. Montering

### ⚠ SE UPP!

Säkerställ att produkten är korrekt och säkert monterad innan den används.

### Packa upp (bild 1, 2, 3)

- Lås upp spärrhaken (4) och ta bort maskinhuvudet (2). Tillbehöret finns i behållaren (6). Plastförlängningsrören (3x) finns däremot inte i behållaren (6), utan i förpackningen. Ta ut allt tillbehör ur behållaren (6).

### Montera styrhjul (bild 4)

- Tryck in de fyra styrhjulen (5) i hjulfästernas hål.

### Montera maskinhuvud (2) (bild 5)

- Sätt maskinhuvudet (2) på behållaren (6). Fixera maskinhuvudet (2) med spärrhaken (4). Var noga med att spärrhaken (4) hakar fast ordentligt när du monterar maskinhuvudet (2).

### Montera skumgummifilter (14) (bild 6)

**Produkten får inte användas utan filter! Se till att filtret alltid är korrekt monterat.**

Montera skumgummifilter (13): För det medföljande skumgummifiltret (13) över filterkorgen med säkerhetsflottörventil (11) när du ska våtsuga.

### Montera filterpåsen av papper (15) (bild 7)

När du ska suga upp fin, torr smuts rekommenderas att du även använder filterpåsen av papper (14). Skjut på filterpåsen av papper (14) över sugöppningen (6) i behållaren. Filterpåsen av papper (14) är endast avsedd för torrsugning. Filterpåsen av papper (14) underlättar avfallshandlingen av den uppsugna smutsen.

### Montera utsugningsslang (bild 8, 9)

Anslut utsugningsslangen (12) till den anslutning på våt-/torrsugen som passar för den önskade användningen.

### Dammsuga:

Anslut utsugningsslangen (12) till utsugningsslangens anslutning (7). Skjut in utsugningsslangens (12) ände i utsugningsslangens anslutning (7). Se till att pluggnippeln på utsugningsslangens (12) ände hakar i urtaget på utsugningsslangens anslutning (7). Vrid utsugningsslangens (12) medurs i ändläget.

### Blåsa:

Anslut utsugningsslangen (12) till anslutningen med blåsfunction (10). Se till att pluggnippeln på utsugningsslangens (12) ände hakar i urtaget på anslutningen med blåsfunction (10). Vrid utsugningsslangen (12) medurs i ändläget.

### Montera plastförlängningsröret (17), utsugningsslangen (12) och munstyckena (15+16) (bild 10)

Stick in plastförlängningsröret (17) i varandra.

Sätt in det ihopsatta plastförlängningsröret i utsugningsslangens (12) böjda ände.

Montera golv- (15) eller fogmunstycket (16) i den andra änden på det ihopsatta plastförlängningsröret.

## 8. Manövrering

**Varning! Stäng av produkten om det tränger ut vätska eller skum i utsugsluften under våtsugning.**

### Starta / stänga av (bild 1)

Tryck på Till-/Från-knappen (8):

- Reglageläge 0: avstängd
- Reglageläge I: igång

### Torrsugning

Använd filterpåsen av papper (14) till torrsugning.

### Våtsugning

Använd skumgummifiltret (13) till våtsugningen. Kontrollera att skumgummifiltret (13) är korrekt monterat.

När behållaren (6) är full stänger säkerhetsflottörventilen (11) sugöppningen och sugförloppet avbryts.

### ⚠ SE UPP!

Produkten är inte avsedd för att suga upp brännbara vätskor. Använd endast det medföljande skumgummifiltret (13) till vätsugningen.

Vätskan töms ut genom att du tar av maskinhuvudet (2) från behållaren (6) genom att öppna spärrhaken (4). Håll sedan ut den kvarvarande vätskan.

## 9. Rengöring och underhåll

⚠ **WARNING!** Dra ut nätstickkontakten innan inställning, service eller reparation utförs!

### Rengöring

vi rekommenderar att du rengör produkten efter varje användning. Produkten får inte spolas med eller rengöras under rinnande vatten. Detta kan orsaka elstötår och att produkten skadas.

En del vätska blir kvar i behållaren (6). Den kvarvarande vätskan töms ut genom att du tar av maskinhuvudet (2) från behållaren (6) genom att öppna spärrhaken (4). Håll sedan ut den kvarvarande vätskan. Rengör behållaren med en något fuktad duk om den är smutsig.

- Byt filterpåsen av papper när den är full.
- Håll alltid produkten i rent skick. Använd inte rengöringsmedel eller lösningsmedel.
- Håll alltid ventilationsöppningarna rena och fria från smuts och damm.
- Produkten ska bara rengöras med en mjuk borste eller något fuktad duk.
- Tvätta skumgummifiltret (13) under rinnande vatten med lite såpa och låt det lufttorka.

### Underhåll

Produkten är underhållsfri.

### Serviceinformation

Tänk på att produktens följande delar slits naturligt eller under bruk, eller att följande delar används som förbrukningsmaterial.

Slitdelar: Skumfilter, filterpåse av papper

\* Ingår inte obligatoriskt i leveransomfånget!

Du kan få reservdelar och tillbehör från vårt servicecenter. För att göra detta, skanna QR-koden på förstasidan.

## 10. Lagring

Lagra apparaten och dess tillbehör på en mörk, torr och frostfri plats som inte är tillgänglig för barn. Den optimala lagertemperaturen ligger mellan 5 och 30 °C. Förvara elverktuget i originalförpackningen.

Täck över elverktuget för att skydda det mot damm eller fukt.

Förvara bruksanvisningen vid elverktuget.

### Förvaring (bild 1, 11)

- Linda anslutningssladden (3) runt maskinhuvudet (2) och lägg den i den övre kabelhållaren (9).
- Övrigt tillbehör kan förvaras i behållaren (6).

## 11. Elektrisk anslutning

**Den installerade elmotorn är ansluten så att den är redo för drift. Anslutningen motsvarar tillämpliga VDE- och DIN-bestämmelser. Kundens nätanslutning liksom den använda förlängningskabeln måste motsvara dessa föreskrifter.**

### Skadad elanslutningsledning

På elektriska anslutningsledningar uppstår ofta isolationsskador.

Orsaker till detta kan vara:

- tryckställen när anslutningsledningar förs genom fönster- eller dörröppningar.
- Knäckställen genom felaktig fastsättning eller styrning av anslutningsledningen.
- Snittställen genom att anslutningsledningen körts över.
- Isolationsskador genom ryck ur vägguttaget.
- Sprickor genom isolationens åldring.

Sådana skadade elanslutningsledningar får inte användas och är på grund av isolationsskadorna livsfarliga.

Kontrollera regelbundet anslutningsledningar för skador. Se upp så att anslutningsledningen inte är ansluten till elnätet vid kontrollen.

Elektriska anslutningsledningar måste motsvara tillämpliga VDE- och DIN-bestämmelser. Använd endast anslutningssladdar med märkningen H05VV-F.

Enligt föreskrift ska typbeteckningen vara tryckt på anslutningskabeln.

### Växelströmsmotor

- Nätspänningen måste vara 220–240 V~.
- Förlängningsledning upp till 25 m längd måste ha ett tvärsnitt på 1,5 kvadratmillimeter.

Anslutningar och reparationer av elektrisk utrustning får endast utföras av kvalificerade elektriker.

### Anslutningstyp Y

Om nätanslutningskabeln till den här maskinen skadas måste den bytas ut av tillverkaren eller dennes kundservice eller av en person med liknande kvalifikationer för att undvika fara.

## 12. Avfallshantering och återvinning

### Anvisningar beträffande förpackningen



Förpackningsmaterialen kan återvinnas. Avfallshandla förpackningar miljövänligt.

### Anvisningar beträffande den tyska lagen om distribution, återtagning och miljövänlig avfallshantering av elektriska och elektroniska apparater (Elektro- und Elektronikgerätegesetz - ElektroG)



**Uttjänta elektriska och elektroniska apparater ska inte kastas i hushållssoporna utan lämnas till separat insamling respektive avfallshantering!**

- Uttjänta vanliga och uppladdningsbara batterier, som inte är fast monterade i den uttjänta apparaten, måste tas ut utan skador före överlämningen! Batteriers avfallshantering regleras i batterilagstiftningen.
- Innehavare respektive användare av elektriska och elektroniska apparater är enligt lagstiftning förpliktade till återlämning efter apparaternas användning.
- Slut användaren ansvarar själv för raderingen av de egna personuppgifterna på den uttjänta apparat som ska avfallshandteras!
- Symbolen med den överkryssade soptunnan betyder att uttjänta elektriska och elektroniska apparater inte får kastas i hushållssoporna.
- Uttjänta elektriska och elektroniska apparater kan lämnas avgiftsfritt på följande ställen:
  - Offentligrättsliga avfallshandterings- respektive samlingsställen (t.ex. kommunala återvinningsenheter)

- Inköpsställen för elektriska apparater (stationära och online), om handlare är skyldiga att ta emot eller frivilligt erbjuder detta.
- Man kan kostnadsfritt lämna upp till tre uttjänta elektriska apparater per apparattyp, med en kantlängd på maximalt 25 centimeter, hos tillverkaren utan att först köpa en ny apparat av denne, eller lämna dem till ett annat auktoriserat samlingsställe på närmare håll.
- Kontakta respektive kundservice för information om tillverkarnas och distributörernas övriga, kompletterande villkor för återlämning.
- Om tillverkaren levererar en ny elektrisk apparat till ett privat hushåll kan denne ordna med avgiftsfri hämtning av den uttjänta elektriska apparaten, efter förfrågan från slutanvändaren. Kontakta tillverkarens kundservice angående detta.
- Dessa uppgifter gäller endast för apparater som installeras och säljs i länderna i den Europeiska unionen och som omfattas av det europeiska direktivet 2012/19/EU. I länder utanför Europeiska unionen kan avvikande bestämmelser gälla för avfallshantering av uttjänta elektriska och elektroniska apparater.

### 13. Felsökning

Störning	Möjliga orsaker	Åtgärd
Motorn går inte	Kontrollera att elkontakten är insatt.	Sätt in elkontakten i uttaget.
	Kontrollera att uttaget har ström.	Kontakta en elektriker.
	Kontrollera att dammsugarens till-/frånknapp tillslagen.	Starta produkten med till-/frånknappen.
Försämrad sugkapacitet	Kontrollera om borsten är blockerad.	Stäng av dammsugaren och åtgärda blockeringen.
	Kontrollera om dammsugarpåsen är full.	Ta ut och töm dammsugarpåsen.
	Kontrollera om filtret är fyllt med damm.	Ta ut och töm filtret.

## Laitteessa olevien symbolien selitys

Tässä käyttöoppaassa olevien symbolien käytön tarkoituksena on kiinnittää huomiosi mahdollisiin riskeihin. Turvallisuusmerkit ja selitykset on ymmärrettävä tarkalleen oikein. Varoitukset itsessään eivät poista riskejä eivätkä korvaa onnettomuuksien ehkäisyyn tarvittavia toimenpiteitä.

	<p>Varoitus! Jos ohjeet laiminlyödään, seurauksena voi olla hengenvaara, loukkaantumisaara tai työkalun vioittuminen!</p>
	<p>Lue ja huomioi käyttöohje ja turvallisuusohjeet ennen käyttöönottoa!</p>
	<p>Suojausluokka II: Märkä-/kuivaimuri on kaksinkertaisesti eristetty, eikä sitä tarvitse liittää maadoitettuun pistorasiaan.</p>
	<p>Tuote vastaa voimassa olevia eurooppalaisia direktiivejä.</p>
<p><b>△ Huomio!</b></p>	<p>Tämän käyttöohjeen turvallisuuteen liittyvät kohdat on merkitty tällä merkillä.</p>



**Sisällysluettelo:****Sivu:**

1.	Johdanto .....	146
2.	Laitteen kuvaus.....	146
3.	Toimituksen sisältö .....	146
4.	Määräystenmukainen käyttö .....	147
5.	Turvallisuusohjeet.....	147
6.	Tekniset tiedot.....	148
7.	Asennus .....	148
8.	Käyttö.....	148
9.	Puhdistus ja huolto .....	149
10.	Varastointi .....	149
11.	Sähköliitäntä .....	149
12.	Hävittäminen ja kierrätys.....	150
13.	Ohjeet häiriöiden poistoon.....	151
14.	Vaatimustenmukaisuusvakuutus .....	165

## 1. Johdanto

### Valmistaja:

Scheppach GmbH  
Günzburger StraÙe 69  
D-89335 Ichenhausen

### Arvoisa asiakas,

toivotamme sinulle paljon iloa ja menestystä työskennellessäsi uudella laitteellasi.

### Huomautus:

Tämän laitteen valmistaja ei tuotevastuulain mukaan vastaa vahingoista, joita aiheutuu tälle laitteelle tai tämän laitteen käytön seurauksena, jos vahinkotapaus liittyy johonkin seuraavista:

- epäasianmukainen käsittely,
- käyttöohjeen laiminlyönti,
- ulkopuolisten, valtuuttamattomien henkilöiden toimesta tehdyt korjaukset,
- muiden kuin alkuperäisten varaosien asennus ja vaihtaminen,
- määräystenvastainen käyttö,
- Sähkölaitteiden rikkoutuminen sähkömääräyksiä ja VDE-määräyksiä 0100, DIN 57113 / VDE0113 laiminlyötyessä.

### Huomaa:

Lue käyttöohjeen koko sisältö ennen asennusta ja käyttöönottoa.

Tämän käyttöohjeen tarkoituksena on helpottaa sähkötyökaluun perehtymistä ja sen määräystenmukaisen käyttömahdollisuuksien hyödyntämistä.

Käyttöohje sisältää tärkeitä ohjeita turvalliseen, asianmukaiseen ja taloudelliseen työskentelyyn sähkötyökalulla ja tietoja siitä, miten vältetään vaaroja, säästetään korjauskustannuksissa, ehkäistään seisokkeja ja parannetaan sähkötyökalun luotettavuutta ja pidennetään sen käyttöikää.

Tässä käyttöohjeessa olevien turvallisuusohjeiden lisäksi on ehdottomasti huomioitava kansalliset sähkötyökalun käyttöä koskevat määräykset.

Säilytä käyttöohjetta sähkötyökalun yhteydessä muovikuoreessa lialta ja kosteudelta suojattuna. Jokaisen käyttöhenkilön on luettava se huolellisesti ja noudatettava sitä tunnontarkasti aina ennen työn aloittamista. Sähkötyökalun parissa saavat työskennellä vain sellaiset henkilöt, jotka ovat saaneet tarvittavat tiedot sähkötyökalun käytöstä ja siihen liittyvistä vaaroista. Määrättyä alaikärajaa on noudatettava.

Tämän käyttöohjeeseen sisältämien turvaohjeiden ja maasi erityisten määräysten lisäksi on noudatettava rakenteeltaan samanlaisten koneiden käytöstä yleisesti hyväksytyjä sääntöjä.

Emme ota vastuuta onnettomuuksista tai vahingoista, jotka seuraavat tämän käyttöohjeen ja turvallisuusohjeiden laiminlyönnistä.

## 2. Laitteen kuvaus (kuvat 1-3)

1. Kahva
2. Koneen pää
3. Liitäntäjohto
4. Lukituskoukku
5. Rullapidike (4x)
6. Säiliö
7. Poistomullitöntä
8. Virtakytkin
9. Yltempi johdonpidike
10. Puhallustoiminnon liitäntä
11. Suodatinkori turvaumuriventtiilillä
12. Poistomuletku
13. Vaahtomuovisuodatin
14. Paperisuodatinpussi
15. Lattiasuulake
16. Kapea suulake
17. Muovinen pidennysputki (3 kpl)

## 3. Toimituksen sisältö

- Avaa pakkaus ja ota laite varovasti ulos.
- Poista pakkausmateriaali sekä pakkaus- ja kuljetusvarmistukset (jos sellaiset on).
- Tarkasta, onko toimituksen sisältö täydellinen.
- Tarkasta, onko laitteessa tai lisäosissa kuljetusvaurioita.
- Säilytä pakkausta mahdollisuuksien mukaan takuuaajan päättymiseen asti.

### HUOMIO

**Laite ja pakkausmateriaalit eivät ole lasten leikkialuja! Lapset eivät saa leikkiä muovipussien, kalvojen tai pienosien kanssa! Vaarana osien joutuminen nieluun ja tukehtuminen!**

- 1 Märkä-/kuivaimuri
- 1 Poistomuletku
- 1 Vaahtomuovisuodatin
- 1 Paperisuodatinpussi
- 4 Ohjauksurullat
- 1 Lattiasuulake

- 1 Kapea suulake
- 3 Muovijatkosputkea
- 1 Käyttöohje

## 4. Määräystenmukainen käyttö

Märkä-/kuivaimuri sopii märkä- ja kuivaimurointiin asianmukaista suodatinta käyttäen. Laite ei sovellu palavien, räjähtävien tai terveydelle vaarallisten aineiden imurointiin.

Konetta saa käyttää vain sen käyttötarkoituksen mukaisesti. Kaikki muunlainen käyttö katsotaan määräystenvastaiseksi käytöksi. Kaikista näin syntyneistä vahingoista ja tapaturmista vastaa käyttäjä, ei valmistaja.

Huomaa, että laitteitamme ei ole tarkoitettu kaupalliseen käyttöön, ammatin harjoittamiseen tai teolliseen käyttöön. Takuu ei ole voimassa, jos laitetta käytetään kaupalliseen tarkoitukseen, käsityöammatin harjoittamiseen tai teollisuudessa tai jossain muussa näitä vastaavassa toiminnassa.

## 5. Turvallisuusohjeet

### ⚠ VAARA!

Liitä laite vain vaihtovirtaan. Jännitteen on vastattava laitteen tyyppikilvessä olevia tietoja.

- Älä koskaan tartu virtapistokkeeseen ja pistorasiaan kostein käsin.
- Älä irrota virtapistoketta pistorasiasta vetämällä liitäntäjohdosta.
- Tarkasta liitäntäjohto ja virtapistoke vaurioiden varalta aina ennen käyttöä. Teetä vioittuneen liitäntäjohtoon vaihto viipymättä valtuutetussa asiakaspalvelussa / sähköalan ammattilaisella vaarojen välttämiseksi.
- Sähkövirtaan liittyvien onnettomuuksien välttämiseksi suosittelemme käyttämään pistorasioita, joiden eteen on kytketty vikavirtasuojakytkin (enintään 30 mA nimellinen laukaisuvirran voimakkuus).
- Kytke laite pois päältä ja vedä virtapistoke irti ennen kaikkia hoito- ja huoltotoimia.
- Sähköisten rakenneosien korjaukset ja muun käsittelyn saa tehdä vain valtuutetussa asiakaspalvelupisteessä.

### ⚠ VAROITUS!

- Tämä laite ei ole tarkoitettu sellaisten henkilöiden käytettäväksi, jotka ovat fyysisiltä, aistimuksellisilta tai henkisiltä kyvyiltään rajoittuneita tai joilla ei ole kokemusta ja/tai tarvittavia tietoja laitteen käytöstä. Nämä henkilöt saavat käyttää laitetta vain, kun heidän turvallisuudestaan vastaava henkilö valvoo heidän toimiaan ja antaa heille tarvittavia ohjeita laitteen käytöstä ja siihen liittyvistä vaaroista.
- Lapset saavat käyttää laitetta vain, jos he ovat yli 8-vuotiaita ja kun heidän turvallisuudestaan vastaava henkilö valvoo heidän toimiaan tai antaa heille tarvittavia ohjeita laitteen käytöstä ja siihen liittyvistä vaaroista.
- Lapset eivät saa leikkiä laitteen kanssa.
- Valvo lapsia varmistaaksesi, etteivät he leiki laitteen kanssa.
- Lapset eivät saa suorittaa laitteen puhdistusta ja käyttäjän vastuulla olevaa huoltoa.
- Pidä pakkauskalvot poissa lasten ulottuvilta, ne aiheuttavat tukehtumisvaaran!
- Kytke laite pois päältä aina käytön jälkeen ja aina ennen puhdistusta/huoltoa.
- Tulipalovaara. Älä ime palavia tai hehkuvia esineitä.
- Käyttö räjähdysvaarallisilla alueilla on kielletty.
- Kytke laite heti pois päältä tai vedä virtapistoke irti, jos muodostuu vaahtoa tai jos nesteitä purkautuu ulos!
- Älä käytä hankausaineita, lasia tai yleispuhdistusaineita! Älä koskaan upota laitetta veteen.

Määrätyt aineet voivat muodostaa räjähtäviä höyryjä tai seoksia imuilman pyörteen vaikutuksesta! Älä koskaan ime seuraavia aineita:

- Räjähtävät tai palavat kaasut, nesteet ja pölyt (reaktiiviset pölyt)
- Reaktiiviset metallipölyt (esim. alumiini, magnesium, sinkki) yhdistyneenä voimakkaan emäksisiin ja happamiin puhdistusaineisiin
- Laimentamattomat voimakkaat hapot ja emäkset
- Orgaaniset liuottimet (esim. bensiini, väriohenteet, asetoni, lämmitysöljy).

Lisäksi nämä aineet voivat vahingoittaa laitteessa käytettäviä materiaaleja.

### ⚠ VAROITUS!

Tämä sähkötyökalu muodostaa käytön aikana sähkömagneettisen kentän. Tämä kenttä voi joissain olosuhteissa haitata aktiivisten tai passiivisten ihonalaisen lääkinnällisten laitteiden toimintaa. Vakavien tai hengenvaarallisten vammojen vaaran vähentämiseksi suosittelemme, että ihonalaisia lääkinnällisiä laitteita käyttävät henkilöt neuvottelevat lääkärinsä kanssa ennen kuin alkavat käyttää sähkötyökalua.

## 6. Tekniset tiedot

Verkköjännite	220-240 V~ 50/60 Hz
Teho	1200 W
Vesisäiliön tilavuus	16 l
Imuteho	20 kPa
Kotelointiluokka	IP24
Suojausluokka	II

## 7. Asennus

### ⚠ HUOMIO!

Varmista ennen käyttöä, että laite on asennettu oikein ja täydellisesti.

### Purkaminen pakkauksesta ( kuvat 1, 2, 3)

1. Avaa lukituskoukku (4) ja poista koneen pää (2). Lisävaruste on säiliössä (6). Vain muovijatkosputket (3 kpl) on pakattu säiliön (6) ulkopuolelle. Poista kaikki tarvikkeet säiliöstä (6).

### Ohjausrullien asennus (kuva 4)

1. Paina neljä ohjausrullaa (5) pyöränkiinnityksissä oleviin reikiin.

### Koneen pään (2) asennus (kuva 5)

1. Aseta koneen pää (2) säiliön (6) päälle. Varmista koneen pää (2) lukituskoukuilla (4). Kun asennat koneen pään (2), varmista, että lukituskoukut (4) lukittuvat oikein.

### Vaahtomuovisuodattimen (14) asennus (kuva 6)

**Älä koskaan käytä laitetta ilman suodatinta! Varmista aina, että suodattimet on asennettu oikein.**

Vaahtomuovisuodattimen (13) asentaminen: Työnnä märkäimua varten mukana toimitettu vaahtomuovisuodatin (13) suodatinkorin yli turvaimuriventtiiliin (11) kanssa.

### Paperisuodatinpussin (15) asennus (kuva 7)

Suosittelimme käyttämään hienon, kuivan lian imuroidiin lisäksi paperisuodatinpussia (14). Työnnä paperisuodatinpussi (14) säiliössä (6) imuaukon yli. Paperisuodatinpussi (14) sopii vain kuivaimurointiin. Paperisuodatinpussi (14) helpottaa pois imuroidun pölyn hävittämistä.

### Poistoimuletkun asennus ( kuvat 8, 9)

Liitä poistoimuletku (12) vastaavaan liitäntään märkä-/kuivaimurissa, halutun käyttösovelluksen mukaan.

### Pölyn imurointi:

Liitä poistoimuletku (12) poistoimuletkun liitäntään (7). Työnnä tätä varten poistoimuletkun (12) pää poistoimuletkun liitäntään (7). Varmista, että poistoimuletkun (12) päässä oleva pistonippa lukittuu poistoimuletkun liitäntässä (7) olevaan aukkoon. Kierrä poistoimuletkua (12) pääteasennossa myötäpäivään.

### Puhaltaminen:

Liitä poistoimuletku (12) puhallustoiminnon liitäntään (10). Varmista, että poistoimuletkun (12) päässä oleva pistonippa lukittuu puhallustoiminnon liitäntään (10) aukkoon. Kierrä poistoimuletkua (12) pääteasennossa myötäpäivään.

### Muovijatkosputkien (17), poistoimuletkun (12) ja suulakkeiden (15+16) asennus (kuva 10)

Liitä muovijatkosputket (17) toisiinsa. Yhdistä koottu muovijatkosputki poistoimuletkun (12) kaarevaan päähän. Asenna lattia- (15) tai kapea suulake (16) kootun muovijatkosputken toiseen päähän.

## 8. Käyttö

**Varoitus! Kytke laite pois päältä, jos märkäimussa poistoilman mukana tulee ulos nestettä tai vaahtoa.**

### Kytkeminen päälle/pois (kuva 1)

Paina virtakytkintä (8):

- Kytkimen asento 0: Pois
- Kytkimen asento I: Päälle

### Kuivaimurointi

Käytä paperisuodatinpussia (14) kuivaimurointiin.

## Märkäimurointi

Käytä vaahtomuovisuodatinta (13) märkäimurointiin. Varmista, että vaahtomuovisuodatin (13) on asennettu oikein.

Jos säiliö (6) on täynnä, turvaimuriventtiili (11) sulkee imuaukon ja imurointi keskeytetään.

### ⚠ HUOMIO!

Laitte ei sovellu palavien nesteiden imurointiin. Käytä märkäimurointiin vain mukana toimitettua vaahtomuovisuodatinta (13).

Nesteen poistamiseksi koneen pää (2) on otettava pois säiliöstä (6) avaamalla lukituskoukku (4). Kaada nestejäät pois.

## 9. Puhdistus ja huolto

⚠ **VAROITUS!** Vedä verkkovirran pistoke irti aina ennen kuin alat suorittaa säätö-, kunnossapito- tai korjaustöitä!

### Puhdistus

Suosittellemme puhdistamaan laitteen aina käytön jälkeen. Älä suihkuta vettä laitteeseen äläkä puhdista sitä juoksevan veden alla. Se voi johtaa sähköiskuihin ja vahingoittaa laitetta.

Säiliöön (6) jää nestejämiä. Jäännösnesteen poistamiseksi koneen pää (2) on otettava pois säiliöstä (6) avaamalla lukituskoukku (4). Kaada nestejäät pois. Puhdista säiliö hieman kostutetulla pyyhkeellä.

- Vaihda täysinäinen paperisuodatinpussi.
- Pidä laite aina puhtaana. Älä käytä mitään puhdistusaineita tai liuotinaaineita.
- Pidä tuuletusraot aina puhtaina ja varmista, etteivät ne ole liian ja pölyn tukkimia.
- Puhdista laite pehmeällä harjalla tai hieman kostutetulla pyyhkeellä.
- Puhdista vaahtomuovisuodatin (13) pienellä määrällä suopaa juoksevan veden alla ja anna kuivua ilmassa.

### Huolto

Laitte on huoltovapaa.

### Huoltotietoja

Huomaa, että tämän tuotteen seuraavat osat altistuvat käytönmukaiselle ja luonnolliselle kulumiselle tai ettei seuraavia osia tarvitaan kuluvin materiaaleina.

Kuluvat osat: Vaahtomuovisuodatin, paperisuodatinpussi

\* eivät välttämättä sisälly toimitukseen!

Varaosia ja tarvikkeita saa asiakaspalvelupisteistämme. Skannaa sitä varten etusivulla oleva QR-koodi.

## 10. Varastointi

Varastoi laitetta ja sen lisävarusteita pimeässä, kuivassa ja jäätymiseltä suojatussa paikassa niin, että se on lasten ulottumattomissa. Optimaalinen varastointilämpötila on 5 - 30 °C.

Säilytä sähkötyökälu alkuperäisessä pakkauksessaan.

Peitä sähkötyökälu suojataksesi sitä pölyltä tai kosteudelta.

Säilytä käyttöohje sähkötyökälu läheisyydessä.

### Säilytys (kuvat 1, 11)

- Kiedo liitäntäjohto (3) koneen pään (2) ympärille ja aseta se ylempään johdon pidikkeeseen (9).
- Muita tarvikkeita voidaan säilyttää säiliössä (6).

## 11. Sähköliitäntä

**Asennettu sähkömoottori on liitetty käyttövalmiiksi. Liitäntä vastaa asiaankuuluvia Saksan sähkötekniikan liiton (VDE) ja standardoimisliiton (DIN) määräyksiä. Asiakkaan sähköliitännän sekä käytetyn jatkojohdon on vastattava näitä määräyksiä.**

### Viallinen sähköliitosjohto

Sähkön liitosjohtoon syntyy usein eristevaurioita.

Syynä tähän voivat olla:

- Painaumakohdat, jos liitosjohdot viedään ikkunoiden tai ovenraon läpi.
- Taitekohdat liitosjohdon ollessa kiinnitetty tai johdettu väärin.
- Viiltokohdat ajettaessa liitosjohdon ylitse.
- Eristevauriot repäistäessä irti seinäpistorasiasta.
- Eristeen vanhenemisesta aiheutuvat halkeamat.

Tällaisia vahingollisia sähköliitosjohtoja ei saa käyttää, sillä ne ovat eristevaurioiden vuoksi hengenvaarallisia. Tarkasta säännöllisesti, onko liitosjohdoissa vauriota. Varmista, ettei liitosjohto tarkastettaessa ole kiinni virtaverkossa.

Liitäntäjohtojen on vastattava asiaankuuluvia Saksan sähkötekniikan liiton (VDE) ja standardoimisliiton (DIN) määräyksiä. Käytä vain sellaisia liitosjohtoja, joissa on merkintä H05VV-F.

Tyyppimerkinnän painatus liitosjohdossa on pakollista.

### Vaihtovirtamoottori

- Verkkojännitteen on oltava 220-240 V~.
- Enintään 25 m pitkien jatkojohtojen poikkipinnan on oltava 1,5 neliömillimetriä.

Sähkövarusteiden liitännät ja korjaukset saa tehdä vain sähköalan ammattilainen.

### Kytkenätyyppi Y

Jos tämän laitteen virtajohto on vioittunut, sen vaihtaminen on vaarojen välttämiseksi teetettävä valmistajalla tai valmistajan valtuuttamassa asiakaspalvelupisteessä tai muulla pätevällä henkilöllä.

## 12. Hävittäminen ja kierrätys

### Pakkausta koskevat ohjeet



Pakkausmateriaalit voidaan kierrättää. Hävitä pakkaukset ympäristönsuojelumääräysten mukaan.

### Sähkö- ja elektroniikkalaitteiden käsittelyä koskevan lain tiedot



**Sähkö- ja elektroniikkalaitteet eivät kuulu sekajätteisiin, vaan ne on hävitettävä lajiteltuina!**

- Käytetyt paristot ja akut, jotka eivät ole laitteeseen kiinteästi asennettuina, on irrotettava vahingoittumattomina ennen laitteen hävittämistä! Niiden hävittämistä säädellään vastaavassa paristojen ja akkujen käsittelyä koskevassa laissa.
- Sähkö- ja elektroniikkalaitteiden omistajan tai käyttäjän velvollisuutena on toimittaa laite lain mukaisella tavalla kierrätykseen.
- Loppukäyttäjä on yksin vastuussa henkilökohtaisten tietojensa poistamisesta laitteesta!
- Yliiviivattua roskalaatikkoa kuvaava symboli tarkoittaa, että sähkö- ja elektroniikkalaitteita ei saa hävittää sekajätteen mukana.

- Sähkö- ja elektroniikkalaitteet voidaan toimittaa veoituksesta seuraaviin paikkoihin:

- Julkiset hävitys- tai keräyspaikat (esim. kunnallinen kierrätyskeskus)
- Sähkölaitteita myyvät liikkeet (paikalliset tai verkossa toimivat), jos jälleenmyyjä on velvoitettu vastaanottamaan käytettyjä laitteita tai tarjoaa tämän palvelun vapaaehtoisesti.
- Valmistajalle tai lähialueella sijaitsevaan valtuutettuun keräyspaikkaan voidaan uutta laitetta ostamatta palauttaa maksutta enintään kolme samaa laityyppiä edustavaa käytettyä sähkölaitetta, joiden reunan pituus on enintään 25 cm.
- Muut valmistajan ja jälleenmyyjän täydentävät palautusehdot saa kyseisestä asiakaspalvelusta.

- Jos valmistaja toimittaa uuden sähkölaitteen yksityistalouteen, vanha laite voidaan samalla loppukäyttäjän pyynnöstä noutaa ilman veloitusta. Ota tätä varten yhteyttä valmistajan asiakaspalveluun.



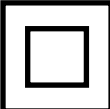

- Tämä koskee vain laitteita, jotka asennetaan ja myydään Euroopan Unionin jäsenmaissa ja joihin sovelletaan EU:n direktiiviä 2012/19/EU. Euroopan Unionin ulkopuolisissa maissa käytettyjen sähkö- ja elektroniikkalaitteiden hävittämiseen voidaan soveltaa näistä poikkeavia ehtoja.

### 13. Ohjeet häiriöiden poistoon

Häiriö	Mahdolliset syyt	Korjauskeinot
Moottori ei käy	Tarkasta, onko verkkopistoke paikoillaan?	Aseta verkkopistoke pistorasiaan.
	Tarkasta, tuleeko pistorasiaan virtaa?	Kutsu sähköasentaja.
	Tarkasta onko pölynimurin virtakytkin päällä?	Kytke virtakytkin päälle.
Imuteho heikentynyt	Ovatko harjat tukkeutuneet?	Kytke pölyimuri päälle tukosten poistamiseksi.
	Onko pölysäiliö täynnä pölyä?	Irrota pölysäiliö ja tyhjennä se.
	Onko suodatin täynnä pölyä?	Irrota suodatin ja tyhjennä se.

## Forklaring til symbolerne på maskinen

Symbolerne i denne manual skal henlede din opmærksomhed på eventuelle risici. Det er vigtigt, at du forstår sikkerhedssymbolerne og forklaringerne i forbindelse med symbolerne. Selve advarslerne afhjælper ikke risici og kan ikke erstatte korrekte foranstaltninger til forebyggelse af ulykker.

	<p>Advarsel! Tilsidesættelse er forbundet med livsfare, fare for personskader eller beskadigelse af værktøjet!</p>
	<p>Læs og overhold brugsanvisningen og sikkerhedsforskrifterne før ibrugtagning!</p>
	<p>Beskyttelsesklasse II: Denne våd-/tørsuger er dobbeltisoleret og behøver ikke at blive sat i en jordet stikkontakt.</p>
	<p>Produktet opfylder gældende EU-direktiver.</p>
<p><b>⚠ Pas på!</b></p>	<p>I denne betjeningsvejledning er de steder, der vedrører din sikkerhed, forsynet med dette symbol.</p>



<b>Indholdsfortegnelse:</b>	<b>Side:</b>
1. Indledning .....	154
2. Apparatbeskrivelse .....	154
3. Leveringsomfang .....	154
4. Tilsigtet brug .....	155
5. Sikkerhedsforskrifter .....	155
6. Tekniske data .....	156
7. Montering .....	156
8. Betjening .....	156
9. Rengøring og vedligeholdelse .....	157
10. Opbevaring .....	157
11. El-tilslutning .....	157
12. Bortskaffelse og genanvendelse .....	158
13. Afhjælpning af fejl .....	159
14. Overensstemmelseserklæring .....	165

## 1. Indledning

### Producent:

Schepach GmbH  
Günzburger Straße 69  
D-89335 Ichenhausen

### Kære kunde,

Vi ønsker dig rigtig god fornøjelse og held og lykke med arbejdet med dit nye apparat.

### Bemærk:

Iht. den gældende lov om produktansvar hæfter producenten af denne maskine ikke for skader, der opstår på eller i forbindelse med denne maskine i forbindelse med:

- forkert behandling
- manglende overholdelse af betjeningsvejledningen
- reparationer gennemført af tredjemand og/eller af ikke autoriserede fagfolk
- montering og udskiftning af ikke originale reservedele
- brug i strid med formålet
- Svigt af det elektriske anlæg som følge af tilsidesættelse af de elektriske forskrifter og VDE-bestemmelserne 0100, DIN 57113 / VDE0113.

### Vær opmærksom på følgende:

Læs hele brugsanvisningens tekst igennem før montering og før ibrugtagning.

Formålet med denne brugsanvisning er at gøre det lettere for dig at lære dit elværktøj at kende og bruge det som tilsigtet.

Brugsanvisningen indeholder vigtige oplysninger om, hvordan man bruger elværktøjet sikkert, professionelt og økonomisk, og hvordan man undgår farer, sparer reparationsomkostninger, reducerer driftsstop og øger elværktøjets driftssikkerhed og levetid.

Udover sikkerhedsbestemmelserne i denne brugsanvisning skal de forskrifter vedr. brug af elværktøjet, der måtte gælde i det enkelte land (brugslandet), overholdes til punkt og prikke.

Opbevar brugsanvisningen i nærheden elværktøjet; pak den ind i en plastikpose, så den er beskyttet mod snavs og fugt. Den skal læses og overholdes nøje af alle betjeningspersoner, før arbejdet startes. Arbejde på elværktøjet på kun udføres af personer, der er instrueret i brug af samme, og som er informeret om de dermed forbundne farer. Den lovmæssige mindstealder skal overholdes.

Ud over sikkerhedsforskrifterne i denne brugsanvisning og de særlige forskrifter, der gælder i brugslandet, skal de almindeligt anerkendte, tekniske regler, der gælder for brugen af lignende maskiner, overholdes.

Vi fraskriver os ethvert ansvar for uheld eller skader, der måtte opstå som følge af manglende overholdelse af denne vejledning og sikkerhedsinstrukserne.

## 2. Apparatbeskrivelse (fig. 1-3)

1. Håndtag
2. Maskinoverdel
3. Tilslutningsledning
4. Fastlåstningskrog
5. Rulleholder (4x)
6. Beholder
7. Tilslutning af udsugningsslange
8. Tænd/Sluk-kontakt
9. Øverste kabelholder
10. Tilslutning blæsefunktion
11. Filterkurv med sikkerheds-svømmerventil
12. Udsugningsslange
13. Skumfilter
14. Papirfilterpose
15. Bunddyse
16. Fugedyse
17. Plastikforlængerrør (3x)

## 3. Leveringsomfang

- Åbn emballagen, og tag forsigtigt apparatet ud.
- Fjern emballeringsmaterialet samt emballage-/ transportsikringer (hvis sådanne findes).
- Kontrollér, om leveringsomfanget er fuldstændigt.
- Kontrollér maskinen og tilbehørsdelene for transportskader.
- Opbevar så vidt muligt emballagen frem til udløbet af garantiperioden.

### PAS PÅ

**Apparatet og emballeringsmaterialet er ikke legetøj! Børn må ikke lege med plastposer, folie og smådele! Fare for slugning og kvælning!**

- 1x Våd-/tørsuger
- 1x Udsugningsslange
- 1x Skumfilter
- 1x Papirfilterpose
- 4x Styrehjul
- 1x Bunddyse
- 1x Fugedyse
- 3x Plastikforlængerrør
- 1x Brugsanvisning

#### 4. Tilsigtet brug

Våd- og tørsugeren er velegnet til våd- og tørsugning ved brug af det passende filter. Apparatet er dog ikke beregnet til opugning af brændbare, eksplosive og sundhedsfarlige stoffer.

Maskinen må kun bruges til det tilsigtede formål. Enhver anden form for brug falder uden for den korrekte anvendelse. Brugeren, ikke producenten, bærer ansvaret for materielle skader eller personskader af enhver art, der måtte opstå som følge heraf.

Vær opmærksom på, at vores apparater ikke er konstrueret til erhvervsmæssig, håndværksmæssig eller industriel brug. Vi fraskriver os ansvaret, hvis apparatet bruges i erhvervs-, håndværks- eller industrivirk-somheder samt til lignende arbejde.

#### 5. Sikkerhedsforskrifter

##### ⚠ FARE!

Apparatet må kun tilsluttes vekselstrøm. Spændingen skal stemme overens med apparatets typeskilt.

- Netstikket og stikkontakten må aldrig berøres med våde hænder.
- Undlad at trække netstikket ud af stikkontakten ved at trække i tilslutningsledningen.
- Kontrollér tilslutningsledningen inkl. netstikket inden hver brug. Man skal straks få en evt. beskadiget tilslutningsledning udskiftet hos en autoriseret kundeservice/elektriker for at undgå risici.
- For at undgå elektriske ulykker anbefaler vi brug af stikkontakter med et forankoblet fejlstrømsrelæ (maks. 30 mA nominel udløbsstrøm).
- Inden enhver form for pleje- og rengøringsarbejde skal man huske at slukke apparatet og trække netstikket ud.
- Reparationsarbejde og arbejde på elektriske komponenter må kun forestås af den autoriserede kundeservice.

##### ⚠ ADVARSEL!

- Dette apparat er ikke beregnet til at blive brugt af personer med begrænsede fysiske, sensoriske eller psykiske evner eller manglende erfaring og/eller viden, medmindre disse overvåges af en sikkerhedsansvarlig person eller modtager instruktioner fra denne person i, hvordan apparatet skal anvendes, og har forstået de hermed forbundne farer.
- Børn må kun bruge apparatet, hvis disse er over 8 år gamle, og hvis de overvåges af en person, der er ansvarlig for deres sikkerhed eller har modtaget instruktioner fra en sådan i, hvordan man bruger apparatet og har forstået de deraf følgende farer.
- Børn må ikke lege med apparatet.
- Hold øje med børn for at sikre, at de ikke leger med apparatet.
- Rengøring og brugervedligeholdelse må ikke udføres af børn uden opsyn.
- Emballagematerialer skal holdes på afstand af børn; kvælningssfare!
- Apparatet skal slukkes efter hver brug og før rengøring/vedligeholdelse.
- Brandfare. Undlad at opsuge brændende eller glødende genstande.
- Det er forbudt at bruge apparatet i eksplosionsfarlige områder.
- Hvis der dannes skum eller løber væske ud, skal man straks slukke for apparatet eller trække netstikket ud!
- Undlad brug af slibemidler, glas eller universalren-gøringsmiddel! Apparatet må aldrig komme under vand.

Visse stoffer kan danne eksplosive dampe eller blandinger under sammenhvirvlingen med indsugningsluft! Følgende stoffer må aldrig opsuges:

- Eksplosive eller brændbare gasser, væsker og støv (reaktivt støv)
- Reaktivt metalstøv (f.eks. aluminium, magnesium, zink) i forbindelse med stærkt alkaliske og sure rengøringsmidler
- Ufortyndet stærk syre og lud
- Organiske opløsningsmidler (f.eks. benzin, malingfortynder, acetone, fyringsolie).

Desuden kan disse stoffer angribe de materialer, der anvendes i apparatet.

### ⚠ ADVARSEL!

Dette elværktøj fremstiller et elektromagnetisk felt under driften. Dette felt kan under bestemte omstændigheder forringe aktive eller passive medicinske implantater. For at forringe faren for alvorlige kvæstelser eller kvæstelser med døden til følge anbefales det personer med medicinske implantater at gå til læge og kontakte producenten af det medicinske implantat, før elværktøjet betjenes.

## 6. Tekniske data

Netspænding	220-240 V~ 50/60 Hz
Ydelse	1200 W
Vandtank kapacitet	16 l
Udsugningssledning	20 kPA
Beskyttelsesgrad	IP24
Beskyttelsesklasse	II

## 7. Montering

### ⚠ Pas på!

Inden apparatet benyttes, skal man sikre sig, at det er monteret korrekt og fuldstændigt.

### Udpakning (fig. 1, 2, 3)

1. Løsn fastlåsningskrogen (4), og fjern maskinoverdelen (2). Tilbehøret findes i beholderen (6). Kun plastikforlængerrørene (3x) findes uden for beholderen (6) i emballagen. Fjern alt tilbehør fra beholderen (6).

### Montering af styrehjul (fig. 4)

1. Pres de fire styrehjul (5) ind i hullerne i hjulholderen.

### Montering af maskinoverdelen (2) (fig. 5)

1. Sæt maskinoverdelen (2) på beholderen (6). Fastgør maskinoverdelen (2) med fastlåsningskroge (4). Når maskinoverdelen (2) monteres, skal man sørge for, at fastlåsningskroge (4) går rigtigt i indgreb.

### Montering af skumfiltret (14) (fig. 6)

**Anvend aldrig apparatet uden filtre! Sørg altid for, at filtrene er monteret korrekt.**

Montering af skumfilter (13): Til vådsugning skubbes det medfølgende skumfilter (13) ind over filterkurven med sikkerheds-svømmerventil (11).

### Montering af papirfilterpose (15) (fig. 7)

Vi anbefaler brug af en papirfilterpose (14) til sugning af fint, tørt snavs. Skub papirfilterposen (14) ind over sugeåbningen i beholderen (6). Papirfilterposen (14) er kun beregnet til tørsugning. Papirfilterposen (14) gør det lettere at bortskaffe det udsugede støv.

### Montering af udsugningsslange (fig. 8, 9)

Afhængigt af det ønskede anvendelsesformål tilsluttes udsugningsslangen (12) til den pågældende tilslutning på våd- og tørsugereren.

### Støvsugning:

Tilslut udsugningsslangen (12) til udsugningsslangeholderen (7). Dette gøres ved at skubbe enden af udsugningsslangen (12) ind i udsugningsslange tilslutningen (7). Sørg for, at stikniplene i enden af udsugningsslangen (12) går i indgreb i udsparringen i udsugningsslange tilslutningen (7). Udsugningsslangen (12) drejes i urets retning i endepositionen.

### Blæsning:

Tilslut udsugningsslangen (12) til tilslutningen med blæsefunktion (10). Sørg for, at stikniplene i enden af udsugningsslangen (12) går i indgreb i udsparringen i tilslutningen med blæsefunktion (10). Udsugningsslangen (12) drejes i urets retning i endepositionen.

### Montering af plastikforlængerrør (17), udsugningsslange (12) og dyser (15+16) (fig. 10)

Sæt plastikforlængerrørene (17) sammen. Forbind det sammensatte plastikforlængerrør med den krumme ende af udsugningsslangen (12). Monter bund- (15) eller fugedysen (16) på den anden ende af det sammensatte plastikforlængerrør.

## 8. Betjening

**Advarsel! Sluk først for apparatet, når der kommer væske eller skum ud sammen med afgangsluften under vådsugningen.**

### Tænding/slukning (Fig. 1)

Aktiver Tænd-/Slukkontakten (8):

- Kontaktstilling 0: Sluk
- Kontaktstilling I: Tænd

### Tørsugning

Brug papirfilterposen (14) til tørsugning.

## Vådsugning

Brug skumplastfilteret (13) til vådsugning. Kontrollér, at skumplastfilteret (13) er monteret korrekt.

Når beholderen (6) er fuld, lukker sikkerheds-svømmerventilen (11) sugeåbningen, og sugeprocessen afbrydes.

### ⚠ Pas på!

Apparatet er dog ikke beregnet til udsugning af brændbare væsker. Brug det medfølgende skumfilter (13) til vådsugning.

For at fjerne væsken aftager man maskinoverdelen (2) fra beholderen (6) ved at åbne fastlåsningskroge (4). Hæld væskeresten ud.

## 9. Rengøring og vedligeholdelse

⚠ **ADVARSEL!** Træk lysnetstikket ud, før der foretages indstillings-, vedligeholdelses- eller reparationsarbejde!

### Rengøring

Det anbefales, at apparatet rengøres efter hver brug. Undlad at sprøjte vand på apparatet eller at rengøre det under rindende vand. Dette kan give elektrisk stød og beskadige apparatet.

Der vil være en væskerest tilbage i beholderen (6). For at fjerne restvæsken aftager man maskinoverdelen (2) fra beholderen (6) ved at åbne fastlåsningskroge (4). Hæld væskeresten ud. Rengør beholderen med en let fugtet klud.

- Udskift papirfilterposen, når den er fuld.
- Hold altid apparatet rent. Undlad brug af rengørings- eller opløsningsmidler.
- Hold altid ventilationslisterne rene og fri for snavs og støv.
- Rengør kun apparatet med en blød børste eller en let fugtet klud.
- Rengør skumfilteret (13) med smøresæbe under rindende vand, og lad det lufttørre.

### Vedligeholdelse

Apparatet er vedligeholdelsesfrit.

### Serviceinformationer

Vær opmærksom på, at følgende dele på dette produkt slides som følge af brug eller naturligt slid, og at der er brug for følgende dele som forbrugsmaterialer.

Sliddele: Skumfilter, papirfilterpose

\* følger ikke nødvendigvis med leverancen!

Reserve dele og tilbehør fås hos vores service-center. Dette gøres ved at scanne QR-koden på forsiden.

## 10. Opbevaring

Enheden og dennes tilbehør skal opbevares mørkt, tørt og frostsikkert og utilgængeligt for børn. Den optimale opbevaringstemperatur er mellem 5 og 30°C. Opbevar elværktøjet i den originale emballage.

Tildæk elværktøjet for at beskytte det mod støv eller fugt.

Opbevar brugsanvisningen sammen med elværktøjet.

### Opbevaring (fig. 1, 11)

- Vikl tilslutningsledningen (3) omkring maskinoverdelen (2), og læg denne i den øverste kabelholder (9).
- Det øvrige tilbehør kan opbevares i beholderen (6).

## 11. El-tilslutning

**Den installerede elmotor er tilsluttet, så den er driftklar. Tilslutningen opfylder de relevante VDE- og DIN-bestemmelser. Nettilslutningen hos kunden samt den anvendte forlængerledning skal opfylde disse forskrifter.**

### Defekt elektrisk tilslutningsledning

Der opstår ofte isoleringsskader på elektriske tilslutningsledninger.

Arsagerne hertil kan være:

- Tryksteder, når tilslutningsledninger trækkes gennem vinduer eller døråbninger.
- Knæksteder, når tilslutningsledning fastgøres eller trækkes forkert.
- Skæresteder, når tilslutningsledningen køres over.
- Isolationsskader, når stikket trækkes ud af stikkontakten på væggen.
- Revner pga. ældning af isoleringen.

Sådanne beskadigede elektriske tilslutningsledninger må ikke anvendes og er livsfarlige pga. isoleringsskaderne.

Elektriske tilslutningsledninger skal kontrolleres for skader med jævne mellemrum. Sørg for, at tilslutningsledningen ikke hænger i lysnettet, når den kontrolleres. Elektriske tilslutningsledninger skal opfylde de relevante VDE- og DIN-bestemmelser.

Der må kun anvendes tilslutningsledninger med mærkningen H05VV-F.

Påtryk af typebetegnelsen på tilslutningskablet er et krav.

#### Vekselstrømsmotor

- Netspændingen skal være 220-240 V~.
- Forlængerledninger op til en længde på 25 m skal have et tværsnit på 1,5 kvadratmillimeter.

Tilslutning og reparation af elektrisk udstyr må kun forestås af autoriserede elektrikere.

#### Tilslutningstype Y

Hvis nettilslutningsledningen bliver beskadiget, skal den udskiftes af producenten eller af en autoriseret elektriker for at undgå risici.

## 12. Bortskaffelse og genanvendelse

### Oplysninger om emballage



Emballagematerialerne er genanvendelige. Emballage skal altid bortskaffes jf. gældende miljøregler.

### Oplysninger om loven om brugt elektrisk og elektronisk udstyr (elskrot)



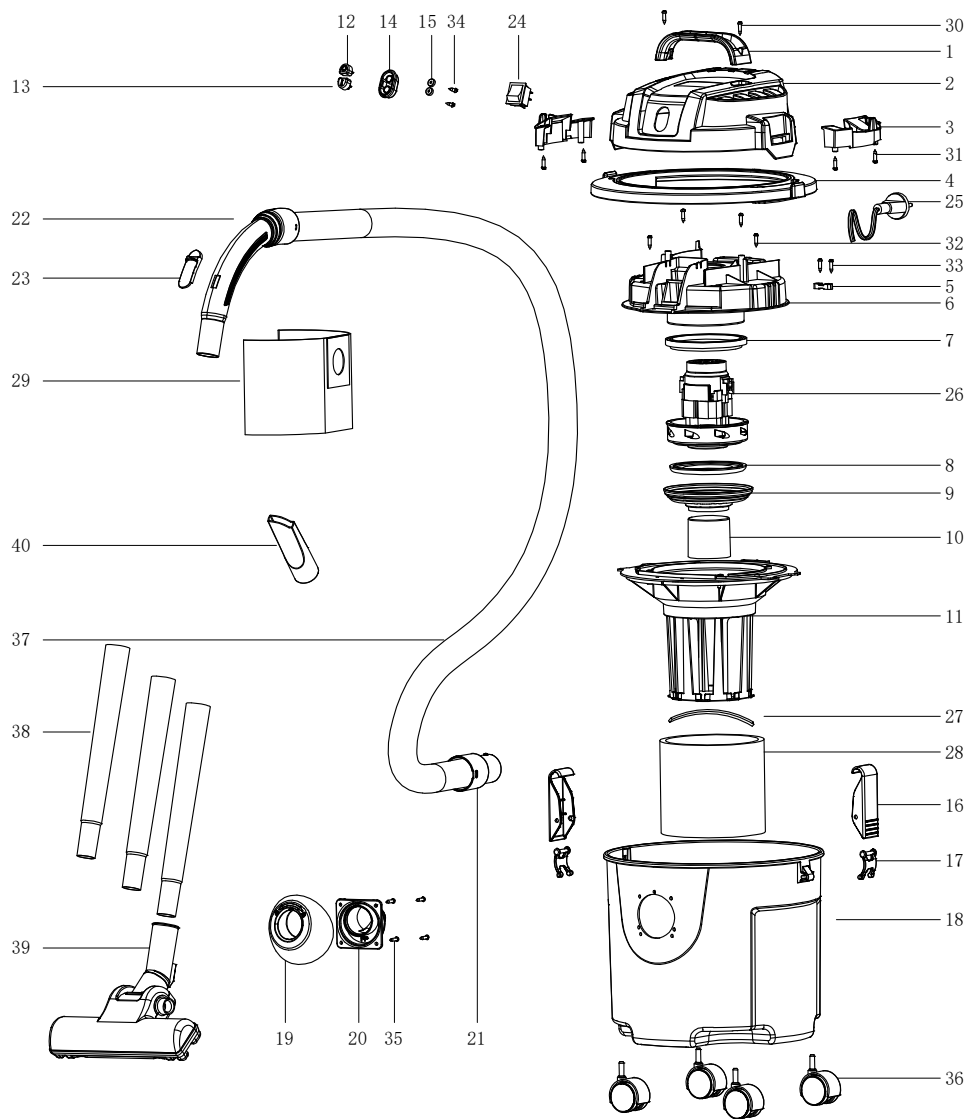
**Brugt elektrisk og elektronisk udstyr (elskrot) hører ikke til husholdningsaffaldet, men skal indsamles og/eller bortskaffes separat!**

- Brugte (genopladelige) batterier, der ikke er permanent installeret i et brugt apparat, skal udtages i intakt tilstand inden aflevering! Sådanne batterier skal bortskaffes i henhold til batteriloven.
- Ejere og/eller brugere af elektriske og elektroniske apparater er juridisk forpligtet til at returnere sådanne efter brug.
- Slutbrugeren er eneansvarlig for at slette sine personlige oplysninger på det brugte apparat, der skal bortskaffes!
- Symbolet med den overstregede skraldespand betyder, at brugte elektriske og elektroniske apparater (elskrot) ikke må bortskaffes sammen med husholdningsaffald.

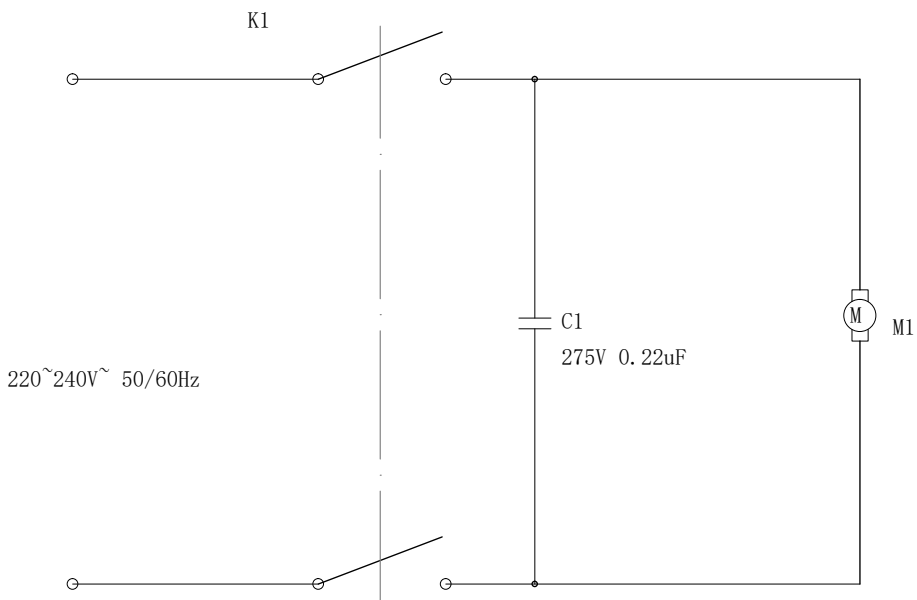
- Brugte elektriske og elektroniske apparater (elskrot) kan afleveres gratis på følgende steder:
  - Offentlige bortskaffelses- og/eller indsamlingssteder (f.eks. kommunale genbrugsstationer)
  - Salgssteder for elektroniske apparater (fysiske butikker og online), forudsat at forhandleren er forpligtet til at tage sådanne apparater retur - eller tilbyder dette frivilligt.
  - Du kan gratis aflevere op til tre brugte elektriske apparater pr. apparattype, med en maksimal kantlængde på 25 centimeter, hos producenten uden først at skulle købe et nyt apparat hos samme, eller du kan aflevere sådanne apparater på et andet autoriseret indsamlingssted i dit nærområde.
  - Du kan indhente yderligere tilbagetagningsbetinger hos producenter og distributører hos deres respektive kundeservice.
- Hvis et nyt elektrisk apparat leveres af producenten til en privat husstand, kan producenten foranledige, at det gamle elektriske apparat afhentes gratis efter anmodning fra slutbrugeren. For at gøre dette skal du kontakte producentens kundeservice.
- Disse erklæringer gælder kun for apparater, der installeres og sælges i landene i EU, og som er underlagt det europæiske direktiv 2012/19/EU. I lande uden for EU kan der gælde forskellige regler for bortskaffelse af brugte elektriske og elektroniske apparater (elskrot).

### 13. Afhjælpning af fejl

Fejl	Mulig årsag	Afhjælpning
Motor vil ikke starte	Kontrollér, om netstikket er isat.	Indsæt atter netstikket i stikkontakten.
	Kontrollér, om der er strøm i stikkontakten.	Ring til en elektriker.
	Kontrollér, om Tænd/Sluk-kontakten på støvsugeren er tændt.	Tænd for Tænd/Sluk-kontakten.
Reduceret udsugningseffekt	Børste er blokeret?	Sluk støvsugeren for at afhjælpe blokeringer.
	Støvpose er fyldt med støv?	Tag støvposen ud, og tøm den.
	Filter er fyldt med støv?	Tag filteret ud, og tøm det.









# EU-Konformitätserklärung Originalkonformitätserklärung

## EU Declaration of Conformity

### Déclaration de conformité UE



**Scheppach GmbH, Günzburger Str. 69, D-89335 Ichenhausen**

<b>DE</b>	erklärt folgende Konformität gemäß EU-Richtlinie und Normen für den Artikel	<b>ES</b>	declara la conformidad siguiente según la directiva la UE y las normas para el artículo
<b>GB</b>	hereby declares the following conformity under the EU Directive and standards for the following article	<b>PT</b>	declara o seguinte conformidade com a Directiva da UE e as normas para o seguinte artigo
<b>FR</b>	déclare la conformité suivante selon la directive UE et les normes pour l'article	<b>NL</b>	verklaart hierbij dat het volgende artikel voldoet aan de daarop betrekking hebbende EG-richtlijnen en normen
<b>IT</b>	dichiara la seguente conformità secondo le direttive e le normative UE per l'articolo		

**Marke / Brand / Marque:** **SCHEPPACH**  
**Art.-Bezeichnung:** **NASS- / TROCKENSAUGER - NTS16**  
**Article name:** **WET / DRY VACUUM CLEANER - NTS16**  
**Nom d'article:** **ASPIRATEUR EAU ET POUSSIÈRE - NTS16**  
**Art.-Nr. / Art. no. / N° d'ident.:** **59077229969**

<input type="checkbox"/> 2014/29/EU	<input type="checkbox"/> 2004/22/EG	<input type="checkbox"/> 89/686/EWG_96/58/EG	<input type="checkbox"/> 2000/14/EG_2005/88/EG
<input checked="" type="checkbox"/> 2014/35/EU	<input type="checkbox"/> 2014/68/EU	<input type="checkbox"/> 90/396/EWG	<b>Annex V</b>
<input checked="" type="checkbox"/> 2014/30/EU	<input checked="" type="checkbox"/> 2011/65/EU*		<b>Annex VI</b> Noise: measured $L_{WA}$ = xx dB; guaranteed $L_{WA}$ = xx dB $P$ = xx KW; $L/D$ = cm Notified Body: Notified Body No.:
<input type="checkbox"/> 2006/42/EG			<input type="checkbox"/> 2016/1628/EU
<b>Annex IV</b> Notified Body: Notified Body No.: Certificate No.:			Emission. No.:

**Standard references:**

**EN 60335-1:2012+A11:2014+A13:2017+A1:2019+A2:2019+A14:2019+A15:2021; EN 62233:2008;**  
**EN 60335-2-2:2010+A11:2012+A1:2013; EN IEC 55014-1:2021; EN IEC 55014-2:2021;**  
**EN IEC 61000-3-2:2019+A1:2021; EN 61000-3-3:2013+A1:2019+A2:2021**

Die alleinige Verantwortung für die Ausstellung dieser Konformitätserklärung trägt der Hersteller.  
 This declaration of conformity is issued under the sole responsibility of the manufacturer.  
 Le fabricant assume seul la responsabilité d'établir la présente déclaration de conformité.

\* Der oben beschriebene Gegenstand der Erklärung erfüllt die Vorschriften der Richtlinie 2011/65/EU des Europäischen Parlaments und des Rates vom 8. Juni 2011 zur Beschränkung der Verwendung bestimmter gefährlicher Stoffe in Elektro- und Elektronikgeräten.  
 The object of the declaration described above fulfils the regulations of the directive 2011/65/EU of the European Parliament and Council from 8th June 2011, on the restriction of the use of certain hazardous substances in electrical and electronic equipment.  
 L'appareil décrit ci-dessus dans la déclaration est conforme aux réglementations de la directive 2011/65/EU du Parlement Européen et du Conseil du 8 juin 2011 visant à limiter l'utilisation de substances dangereuses dans la fabrication des appareils électriques et électroniques.

Ichenhausen, 10.06.2024

Signature / Andreas Pecher / Head of Project Management

**First CE: 2023**  
**Subject to change without notice**

**Documents registrar:** Dawid Hudzik  
 Günzburger Str. 69, D-89335 Ichenhausen

# EU-Konformitätserklärung Originalkonformitätserklärung

## EU Declaration of Conformity

### Déclaration de conformité UE



Scheppach GmbH, Günzburger Str. 69, D-89335 Ichenhausen

DE	erklärt folgende Konformität gemäß EU-Richtlinie und Normen für den Artikel	PL	deklaruje, że produkt jest zgodny z następującymi dyrektywami UE i normami
GB	hereby declares the following conformity under the EU Directive and standards for the following article	HU	az EU-irányelv és a vonatkozó szabványok szerinti következo megfeleloségi nyilatkozatot teszi a termékre
CZ	prohlašuje následující shodu podle směrnice EU a norem pro výrobek	HR	ovime izjavljuje da postoji skladnost prema EU-smjernica i normama za sljedece artikle
SK	prehlasuje nasledujúcu zhodu podľa smernice EU a noriem pre výrobok	SI	izjavlja sledeco skladnost z EU-direktivo in normami za artikel

Marke / Brand / Marque:

**SCHEPPACH**

Art.-Bezeichnung:

**NASS - / TROCKENSAUGER - NTS16**

Article name:

**WET / DRY VACUUM CLEANER - NTS16**

Nom d'article:

**ASPIRATEUR EAU ET POUSSIÈRE - NTS16**

Art.-Nr. / Art. no. / N° d'ident.:

**59077229969**

<input type="checkbox"/> 2014/29/EU	<input type="checkbox"/> 2004/22/EG	<input type="checkbox"/> 89/686/EWG_96/58/EG	<input type="checkbox"/> 2000/14/EG_2005/88/EG
<input checked="" type="checkbox"/> 2014/35/EU	<input type="checkbox"/> 2014/68/EU	<input type="checkbox"/> 90/396/EWG	<b>Annex V</b>
<input checked="" type="checkbox"/> 2014/30/EU	<input checked="" type="checkbox"/> 2011/65/EU*		<b>Annex VI</b> Noise: measured $L_{WA}$ = xx dB; guaranteed $L_{WA}$ = xx dB P = xx KW; L/D = cm Notified Body: Notified Body No.:
<input type="checkbox"/> 2006/42/EG			<input type="checkbox"/> 2016/1628/EU
<b>Annex IV</b> Notified Body: Notified Body No.: Certificate No.:			Emission. No:

**Standard references:**

**EN 60335-1:2012+A11:2014+A13:2017+A1:2019+A2:2019+A14:2019+A15:2021; EN 62233:2008;  
EN 60335-2-2:2010+A11:2012+A1:2013; EN IEC 55014-1:2021; EN IEC 55014-2:2021;  
EN IEC 61000-3-2:2019+A1:2021; EN 61000-3-3:2013+A1:2019+A2:2021**

Die alleinige Verantwortung für die Ausstellung dieser Konformitätserklärung trägt der Hersteller.

This declaration of conformity is issued under the sole responsibility of the manufacturer.

Le fabricant assume seul la responsabilité d'établir la présente déclaration de conformité.

\* Der oben beschriebene Gegenstand der Erklärung erfüllt die Vorschriften der Richtlinie 2011/65/EU des Europäischen Parlaments und des Rates vom 8. Juni 2011 zur Beschränkung der Verwendung bestimmter gefährlicher Stoffe in Elektro- und Elektronikgeräten.

The object of the declaration described above fulfils the regulations of the directive 2011/65/EU of the European Parliament and Council from 8th June 2011, on the restriction of the use of certain hazardous substances in electrical and electronic equipment.

L'appareil décrit ci-dessus dans la déclaration est conforme aux réglementations de la directive 2011/65/EU du Parlement Européen et du Conseil du 8 juin 2011 visant à limiter l'utilisation de substances dangereuses dans la fabrication des appareils électriques et électroniques.

Ichenhausen, 10.06.2024

Signature / Andreas Pecher / Head of Project Management

First CE: 2020

Subject to change without notice

Documents registrar: Dawid Hudzik  
Günzburger Str. 69, D-89335 Ichenhausen

# EU-Konformitätserklärung Originalkonformitätserklärung

## EU Declaration of Conformity

### Déclaration de conformité UE



Scheppach GmbH, Günzburger Str. 69, D-89335 Ichenhausen

DE	erklärt folgende Konformität gemäß EU-Richtlinie und Normen für den Artikel	LV	apliecina šādu saskaņā ar ES direktīvu atbilstības un standarti šādu rakstu
GB	hereby declares the following conformity under the EU Directive and standards for the following article	FI	vakuuttaa täten, että seuraava tuote täyttää ala esitetty EU-direktiivit ja standardit
EE	kinnitab käesolevaga nimetatud toote vastavust märgitud EL direktiividele ja standarditele	SE	försäkrar härmed följande överensstämmelse enligt EU-direktiv och standarder för följande artikeln
LT	pareiškia, taip atitiktis pagal ES direktyvos ir standartai šį straipsnį	DK	erklærer hermed, at følgende produkt er i overensstemmelse med nedenstående EUDirektiver og standarder

Marke / Brand / Marque:

Art.-Bezeichnung:

Article name:

Nom d'article:

Art.-Nr. / Art. no. / N° d'ident.:

**SCHEPPACH**

**NASS- / TROCKENSAUGER - NTS16**

**WET / DRY VACUUM CLEANER - NTS16**

**ASPIRATEUR EAU ET POUSSIÈRE - NTS16**

**59077229969**

<input type="checkbox"/> 2014/29/EU	<input type="checkbox"/> 2004/22/EG	<input type="checkbox"/> 89/686/EWG_96/58/EG	<input type="checkbox"/> 2000/14/EG_2005/88/EG
<input checked="" type="checkbox"/> 2014/35/EU	<input type="checkbox"/> 2014/68/EU	<input type="checkbox"/> 90/396/EWG	<b>Annex V</b>
<input checked="" type="checkbox"/> 2014/30/EU	<input checked="" type="checkbox"/> 2011/65/EU*		<b>Annex VI</b> Noise: measured $L_{WA}$ = xx dB; guaranteed $L_{WA}$ = xx dB $P = xx$ KW; $L/\theta = cm$ Notified Body: Notified Body No.:
<input type="checkbox"/> 2006/42/EG			<input type="checkbox"/> 2016/1628/EU
<b>Annex IV</b> Notified Body: Notified Body No.: Certificate No.:			Emission. No.:

**Standard references:**

**EN 60335-1:2012+A11:2014+A13:2017+A1:2019+A2:2019+A14:2019+A15:2021; EN 62233:2008; EN 60335-2-2:2010+A11:2012+A1:2013; EN IEC 55014-1:2021; EN IEC 55014-2:2021; EN IEC 61000-3-2:2019+A1:2021; EN 61000-3-3:2013+A1:2019+A2:2021**

Die alleinige Verantwortung für die Ausstellung dieser Konformitätserklärung trägt der Hersteller.

This declaration of conformity is issued under the sole responsibility of the manufacturer.

Le fabricant assume seul la responsabilité d'établir la présente déclaration de conformité.

\* Der oben beschriebene Gegenstand der Erklärung erfüllt die Vorschriften der Richtlinie 2011/65/EU des Europäischen Parlaments und des Rates vom 8. Juni 2011 zur Beschränkung der Verwendung bestimmter gefährlicher Stoffe in Elektro- und Elektronikgeräten.

The object of the declaration described above fulfils the regulations of the directive 2011/65/EU of the European Parliament and Council from 8th June 2011, on the restriction of the use of certain hazardous substances in electrical and electronic equipment.

L'appareil décrit ci-dessus dans la déclaration est conforme aux réglementations de la directive 2011/65/EU du Parlement Européen et du Conseil du 8 juin 2011 visant à limiter l'utilisation de substances dangereuses dans la fabrication des appareils électriques et électroniques.

Ichenhausen, 10.06.2024

Signature / Andreas Pecher / Head of Project Management

**First CE: 2020**  
**Subject to change without notice**

**Documents registrar:** Dawid Hudzik  
Günzburger Str. 69, D-89335 Ichenhausen

**Garantie DE**

Offensichtliche Mängel sind innerhalb von 8 Tagen nach Erhalt der Ware anzuzeigen, andernfalls verliert der Käufer sämtliche Ansprüche wegen solcher Mängel. Wir leisten Garantie für unsere Maschinen bei richtiger Behandlung auf die Dauer der gesetzlichen Gewährleistungsfrist ab Übergabe in der Weise, dass wir jedes Maschinenteil, das innerhalb dieser Zeit nachweisbar in Folge Material- oder Fertigungsfehler unbrauchbar werden sollte, kostenlos ersetzen. Für Teile, die wir nicht selbst herstellen, leisten wir nur insoweit Gewähr, als uns Gewährleistungsansprüche gegen die Vorlieferanten zustehen. Die Kosten für das Einsetzen der neuen Teile trägt der Käufer. Wandlungs- und Minderungsansprüche und sonstige Schadensersatzansprüche sind ausgeschlossen.

**Warranty GB**

Apparent defects must be notified within 8 days from the receipt of the goods. Otherwise, the buyer's rights of claim due to such defects are invalidated. We guarantee for our machines in case of proper treatment for the time of the statutory warranty period from delivery in such a way that we replace any machine part free of charge which provably becomes unusable due to faulty material or defects of fabrication within such period of time. With respect to parts not manufactured by us we only warrant insofar as we are entitled to warranty claims against the upstream suppliers. The costs for the installation of the new parts shall be borne by the buyer. The cancellation of sale or the reduction of purchase price as well as any other claims for damages shall be excluded.

**Garantie FR**

Les défauts visibles doivent être signalés au plus tard 8 jours après la réception de la marchandise, sans quoi l'acheteur perd tout droit au dédommagement. Nous garantissons nos machines, dans la mesure où elles sont utilisées de façon conforme, pendant la durée légale de garantie à compter de la réception, sachant que nous remplaçons gratuitement toute pièce de la machine devenue inutilisable du fait d'un défaut de matière ou d'usinage durant cette période. Toutes les pièces que nous ne fabriquons pas nous-mêmes ne sont garanties que si nous avons la possibilité d'un recours en garantie auprès des fournisseurs respectifs. Les frais de main d'œuvre occasionnés par le remplacement des pièces sont à la charge de l'acquéreur. Tous droits à rédimption et toutes prétentions à une remise ainsi que tous autres droits à dommages et intérêts sont exclus

**Garanzia IT**

Vizi evidenti vanno segnalati entro 8 giorni dalla ricezione della merce, altrimenti decadono tutti i diritti dell'acquirente inerenti a vizi del genere. Appurato un impiego corretto da parte dell'acquirente, garantiamo per le nostre macchine per tutto il periodo legale di garanzia a decorrere dalla consegna in maniera tale che sostituiamo gratuitamente qualsiasi componente che entro tale periodo presenti dei vizi di materiale o di fabbricazione tali da renderlo inutilizzabile. Per componenti non fabbricati da noi garantiamo solo nella misura nella quale noi stessi possiamo rivendicare diritti a garanzia nei confronti dei nostri fornitori. Le spese per il montaggio dei componenti nuovi sono a carico dell'acquirente. Sono escluse pretese di risoluzione per vizi, di riduzione o ulteriori pretese di risarcimento danni.

**Garantie NL**

Zichtbare gebreken moeten binnen de 8 dagen na ontvangst van de goederen worden gemeld, zo niet verliest de verkoper elke aanspraak op grond van deze gebreken. Onze machines worden geleverd met een garantie voor de duur van de wettelijke garantietermijn. Deze termijn gaat in vanaf het moment dat de koper de machine ontvangt. De garantie houdt in dat wij elk onderdeel van de machine dat binnen de garantietermijn aantoonbaar onbruikbaar wordt als gevolg van materiaal- of productiefouten, kosteloos vervangen. De garantie vervalt echter bij verkeerd gebruik of verkeerde behandeling van de machine. Voor onderdelen die wij niet zelf produceren, geven wij enkel de garantie die wij zelf krijgen van de oorspronkelijke leverancier. De kosten voor de montage van nieuwe onderdelen vallen ten laste van de koper. Eisen tot het aanbrengen van veranderingen of het toestaan van een korting en overige schadeloosstellingsclaims zijn uitgesloten.

**Garantía ES**

Los defectos evidentes deberán ser notificados dentro de 8 días después de haber recibido la mercancía, de lo contrario el comprador pierde todos los derechos sobre tales defectos. Garantizamos nuestras máquinas en caso de manipulación correcta durante el plazo de garantía legal a partir de la entrega. Sustituiremos gratuitamente toda pieza de la máquina que dentro de este plazo se torne inútil a causa de fallas de material o de fabricación. Las piezas que no son fabricadas por nosotros mismos serán garantizadas hasta el punto que nos corresponda garantía del suministrador anterior. Los costes por la colocación de piezas nuevas recaen sobre el comprador. Están excluidos derechos por modificaciones, aminoraciones y otros derechos de indemnización por daños y perjuicios.

**Garantia PT**

Para este aparelho concedemos garantia de 24 meses. A garantia cobre exclusivamente defeitos de material ou de fabricação. Peças avariadas são substituídas gratuitamente. cabe ao cliente efetuar a substituição. Assumimos a garantia unicamente de peças genuínas. Não há direito à garantia no caso de: peças de desgaste, danos de transporte, danos causados pelo manejo indevido ou pela desatenção as instruções de serviço, falhas da instalação elétrica por inobservância das normas relativas à electricidade. Além disso, a garantia só poderá ser reivindicada para aparelhos que não tenham sido consertados por terceiros. O cartão de garantia só vale em conexão com a fatura.

#### Garantie DE

Offensichtliche Mängel sind innerhalb von 8 Tagen nach Erhalt der Ware anzuzeigen, andernfalls verliert der Käufer sämtliche Ansprüche wegen solcher Mängel. Wir leisten Garantie für unsere Maschinen bei richtiger Behandlung auf die Dauer der gesetzlichen Gewährleistungsfrist ab Übergabe in der Weise, dass wir jedes Maschinenteil, das innerhalb dieser Zeit nachweisbar in Folge Material- oder Fertigungsfehler unbrauchbar werden sollte, kostenlos ersetzen. Für Teile, die wir nicht selbst herstellen, leisten wir nur insoweit Gewähr, als uns Gewährleistungsansprüche gegen die Vorlieferanten zustehen. Die Kosten für das Einsetzen der neuen Teile trägt der Käufer. Wandlungs- und Minderungsansprüche und sonstige Schadensersatzansprüche sind ausgeschlossen.

#### Warranty GB

Apparent defects must be notified within 8 days from the receipt of the goods. Otherwise, the buyer's rights of claim due to such defects are invalidated. We guarantee for our machines in case of proper treatment for the time of the statutory warranty period from delivery in such a way that we replace any machine part free of charge which provably becomes unusable due to faulty material or defects of fabrication within such period of time. With respect to parts not manufactured by us we only warrant insofar as we are entitled to warranty claims against the upstream suppliers. The costs for the installation of the new parts shall be borne by the buyer. The cancellation of sale or the reduction of purchase price as well as any other claims for damages shall be excluded.

#### Záruka CZ

Viditelné vady jsou poukazatelné během 8 dní od obdržení zboží, jinak ztrácí zákazník všechny nároky týkající se takovýchto vad. Poskytujeme záruku na naše stroje, s kterými je správně zacházeno, na dobu zákonně záruční lhůty začínající od doručení tak, že bezplatně vyměníme každou část stroje, která se během této doby může stát prokazatelně nepoužitelnou následkem materiálové či výrobní vady. Na díly, které sami neopravujeme, poskytujeme záruku pouze v rozsahu, v němž nám přísluší nárok na záruční plnění vůči subdodavatelé. Náklady na instalaci nového dílu nese zákazník. Nárok na výměnu zboží, na slevu a jiné nároky na odškodnění jsou vyloučeny.

#### Záruka SK

Zrejme vady musia byť predstavené v priebehu 8 dní po obdržaní tovaru, ináč zákazník stratí všetky nároky týkajúce sa takejto vady. Ponúkame záruku na naše aparáty, ktoré sú správne používané počas zákonného termínu záruky tak, že bezplatne vymeníme každú časť aparátu, ktorá sa v priebehu tohto času môže stať dokázateľne nefunkčnou dôsledkom materiálnej či výrobnéj vady. Na časti ktoré sami nevyrábame, poskytujeme záruku iba v rozsahu, v ktorom nám prísluší nárok na záručné plnenie k subdodávateľovi. Za trovy týkajúce sa inštalácie novej súčiastky je zodpovedný zákazník. Nárok na výmenu tovaru, na zľavu a iné nároky na nahradenie škody sú vylúčené.

#### Szavatosság HU

A nyilvántaló hibákat ki kell jelenteni számított 8 napon belül az áruk, különben a vevő elveszti minden igényt az ilyen hibák. Kínálunk garanciát a gépeinket a megfelelő kezeléssel időtartamának hallgatlagos garancia a szállítás időpontját oly módon, hogy cserélje ki minden egyes részre ezen idő alatt észlelhető a sorban anyag-vagy gyártási legyen hibával, ingeny. Az alkatrészeket, hogy nem termel magunkat, hogy csak olyan garanciát, hiszen jogosultak jótállási igények beszállítókkal szemben. A költség beillesztése az új részek a vevőnek. Átalakítása és csökkentése követelések és egyéb kártérítési igények ki vannak zárva.

#### Gwarancja PL

Wszelkie uszkodzenia musz być zgłaszane w przeciagu 8 dni od daty otrzymania towaru, w przeciwnym wypadku, prawo do reklamacji wygasa. Gwarantujemy, że w czasie trwania gwarancji wymienimy wszelkie części maszyny, które okazały się niesprawne na skutek wad materiału z jakiego zostały wykonane lub błędów w produkcji bez dodatkowych opłat pod warunkiem, że maszyna będzie obsługiwana zgodnie z zaleceniami. W odniesieniu do części nie produkowanych przez nas, gwarancja obowiązuje tylko w przypadku naszych dostawców. Koszty instalacji nowych części są ponoszone przez klienta. Odszkodowania wynikłe z uszkodzeń maszyny oraz redukcje ceny zakupu maszyny w ramach reklamacji nie będą rozpatrywane.

#### Garancija HR

Vidljive štete se moraju prijaviti u roku od 8 dana od primitka robe U suprotnom slučaju kupac gubi pravo na reklamaciju. Mi jamčimo za naše strojeve u slučaju ispravnog postupanja tijekom perioda zakonskog jamstva tako što zamijenujemo besplatno bilo koji dio stroja koji dokazano postane neupotrebljiv uslijed neispravnog materijala ili grešaka u proizvodnji u tom vremenskom periodu Za dijelove koje mi nismo proizveli jamčimo samo ukoliko imamo pravo na reklamaciju prema dobavljačima Troškove za ugradnju novih dijelova snosi kupac Molbe za smanjenjem cijene kao i sve druge reklamacije zbog šteta su isključene.

#### Garancija SI

Očitne pomanjkljivosti je potrebno naznaniti 8 dni po prejemu blaga, v nasprotnem primeru izgubi kupec vse pravice do garancije zaradi takšnih pomanjkljivosti. Za naše naprave dajemo garancijo ob pravilni uporabi za čas zakonsko določenega roka garancije od prodaje in sicer na takšen način, da vsak del naprave brezplačno nadomestimo, za katerega bi se v tem roku izkazalo, da je zaradi slabega materiala ali slabe izdelave neuporaben. Za dele, ki jih sami ne izdelujemo, jamčimo samo toliko, kolikor zahteva garancija drugih podjetij. Stroški za vstavljanje novih delov nosi kupec. Zahteve za spreminjanje in zmanjšanje ter ostale zahteve za nadomestilo škode so izključene.

**Garantie DE**

Offensichtliche Mängel sind innerhalb von 8 Tagen nach Erhalt der Ware anzuzeigen, andernfalls verliert der Käufer sämtliche Ansprüche wegen solcher Mängel. Wir leisten Garantie für unsere Maschinen bei richtiger Behandlung auf die Dauer der gesetzlichen Gewährleistungsfrist ab Übergabe in der Weise, dass wir jedes Maschinenteil, dass innerhalb dieser Zeit nachweisbar in Folge Material- oder Fertigungsfehler unbrauchbar werden sollte, kostenlos ersetzen. Für Teile, die wir nicht selbst herstellen, leisten wir nur insoweit Gewähr, als uns Gewährleistungsansprüche gegen die Vorlieferanten zustehen. Die Kosten für das Einsetzen der neuen Teile trägt der Käufer. Wandlungs- und Minderungsansprüche und sonstige Schadensersatzansprüche sind ausgeschlossen.

**Warranty GB**

Apparent defects must be notified within 8 days from the receipt of the goods. Otherwise, the buyer's rights of claim due to such defects are invalidated. We guarantee for our machines in case of proper treatment for the time of the statutory warranty period from delivery in such a way that we replace any machine part free of charge which provably becomes unusable due to faulty material or defects of fabrication within such period of time. With respect to parts not manufactured by us we only warrant insofar as we are entitled to warranty claims against the upstream suppliers. The costs for the installation of the new parts shall be borne by the buyer. The cancellation of sale or the reduction of purchase price as well as any other claims for damages shall be excluded.

**Garantii EE**

Ilmselgetest vigadest tuleb teatada 8 päeva jooksul pärast kauba kättesaamist, vastasel juhul kaotab ostja kõik õigused garantiile nimetatud vigade tõttu. Õige käsitsemise korral anname oma masinatele garantii seadusega ettenähtud ajaks alates kauba üleandmisest nii, et vahetame tasuta välja kõik masina osad, mis nimetatud aja jooksul peaks muutuma kasutuskõlbmatuks materjali- või tootmisvea tõttu. Osade eest, mida me ise ei tooda, anname garantii vaid selles osas, mis tarnija on meile garanteerinud. Uute osade paigaldamise kulud kannab ostja. Muutmis- ja amortisatsiooninõuded ning muud kahjutasunõuded välistatakse.

**Garantija LV**

Acīmredzami defekti ir jāpaziņo 8 dienu laikā no precēs saņemšanas. Pretējā gadījumā pircēja tiesības pieprasīt atļidzību par šādiem defektiem ir spēkā neesošas. Mēs dodam garantiju savām iekārtām, ja pircējs pret tām atbilstoši izturas garantijas laikā. Mēs apņemamies bez maksas piegādāt jebkuru rezerves daļu, kas iespējams kļūvusi nelietoājama bojātu materiālu vai ražošanas defektu dēļ šajā laika periodā. Attiecībā uz rezerves daļām, kuras nav mūsu ražotas, mēs garantējam tikai gadījumā, ja mums ir garantija no saviem piegādātājiem. Jauno detaļu uzstādīšanas izmaksas ir jāuzņemas pircējam. Pirkuma atcelšana vai pirkuma cenas samazināšana, kā arī jebkuras citas prasības par bojājumu atļidzināšanu netiek izskatītas.

**Garantija LT**

Dėl akivaizdžiai matomų defektų turi būti informuota per 8 dienas nuo įrenginio gavimo momento. Kitu atveju pirkėjo teisė reikšti pretenziją dėl šių defektų yra negaliojanti. Savo įrenginiams mes garantuojame įstatymo nustatytą pilną aptarnavimą garantinio laikotarpio metu, jei yra laikomasi gamintojo-vartotojo susitarimo ir mes pažadame nemokamai pakeisti bet kurias mašinos dalis, sugedusias dėl blogos medžiagos ar gamyklinio broko. Mes neatsakome už dalis, pagamintas ne mūsų ir jūsų gautas iš kito tiekėjo. Naujų dalių montavimo kaštai yra pirkėjo atsakomybė. Pirkimo nutraukimas ar pirkimo kainos sumažinimas, kaip ir bet kurios kitos pretenzijos dėl nuostolių nebūs patenkinamos.

**Garanti SE**

Med denna maskin följer en 24 månaders garanti. Garantin täcker endast material- och konstruktionsfel. Defekta delar ersätts utan omkostningar, men kunden står för installationen. Vår garanti täcker endast original-delar. Anspråk på garanti öreligger inte för: garantin täcker ej, transportskador, skador orsakade av felaktig behandling och då skötsel föreskrifter inte beaktats. Vidare kan garantikrav endast ställas för maskiner som inte har reparerats av tredje part.

**Takuu FI**

Ilmeisistä puutteista tulee ilmoittaa kahdeksan päivän kuluessa tavaran vastaanottamisesta. Muutoin ostaja ei voi vaatia korvausta ko. puutteista. Annamme takuun oikein käsitellyille koneillemme lakisääteiseksi takuujaksiksi tavaran luovutuksesta alkaen siten, että vaihdamme korvauksetta minkä tahansa ko- neenosan, joka osoittautuu tämän ajan kuluessa käyttökelvottomaksi raaka-aine- tai valmistusvirheestä johtuen. Osille, joita emme valmistane itse, annamme takuun vain mikäli osien toimittaja on antanut niistä takuun meille. Uusien osien asennuskustannukset maksaa ostaja. Purku- ja vähennysvaatimukset ja muut vahingonkorvausvaatimukset eivät tule kysymykseen.

**Garanti DK**

Åbenlyse fejl og mangler skal anmeldes senest 8 dage efter modtagelsen af varen; ellers mister køberen alle garantikrav i forbindelse med sådanne fejl og mangler. Vi yder garanti på vores maskiner, hvis disse håndteres korrekt, i hele den lovligtige garantiperiode fra leveringsdatoen at regne i det omfang, at vi gratis udskifter enhver maskindel, der beviseligt er ubrugelig som følge af materiale- eller produktionfejl. For dele, som vi ikke selv fremstiller, yder vi kun garanti i det omfang, at vi kan rejse garantikrav over for underleverandørerne. Køberen opbeholder omkostningerne i forbindelse med montering af nye dele. Omstillings- og reduktionskrav samt andre erstatningskrav er udelukket.