

Piharakennus, Varasto2

KIMARA
HIRSITALOT JA -HUVILAT

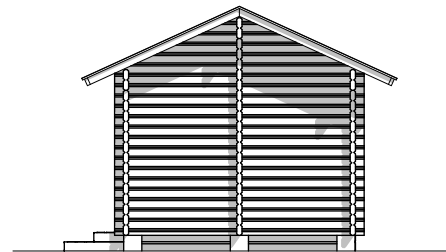
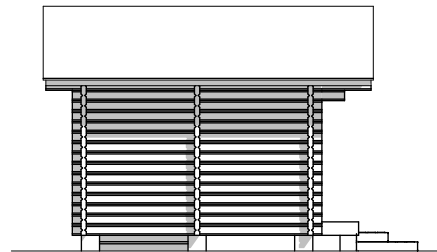
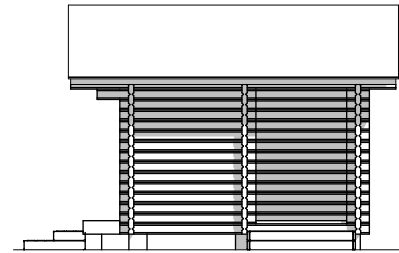
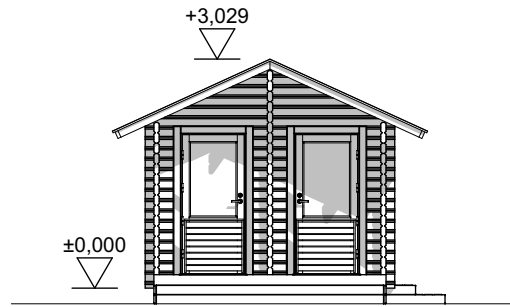
Versiopvm: 1.3.2024



Piharakennus, Varasto2

KIMARA
HIRSITALOT JA -HUVILAT

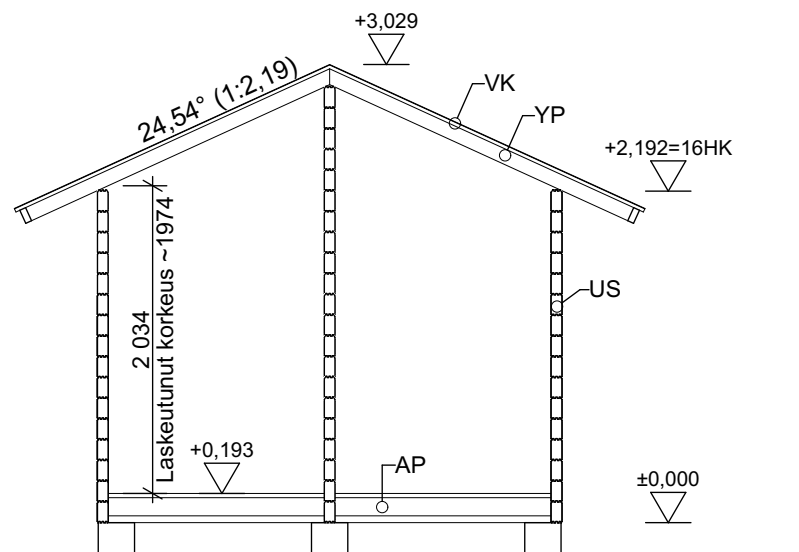
Versiopvm: 1.3.2024



Piharakennus, Varasto2

KIMARA
HIRSITALOT JA -HUVILAT

Versiopvm: 1.3.2024



Leikkaus A-A

VK
Palahuopa
Raakapontti 23 mm

YP
Kattovasa 95mm

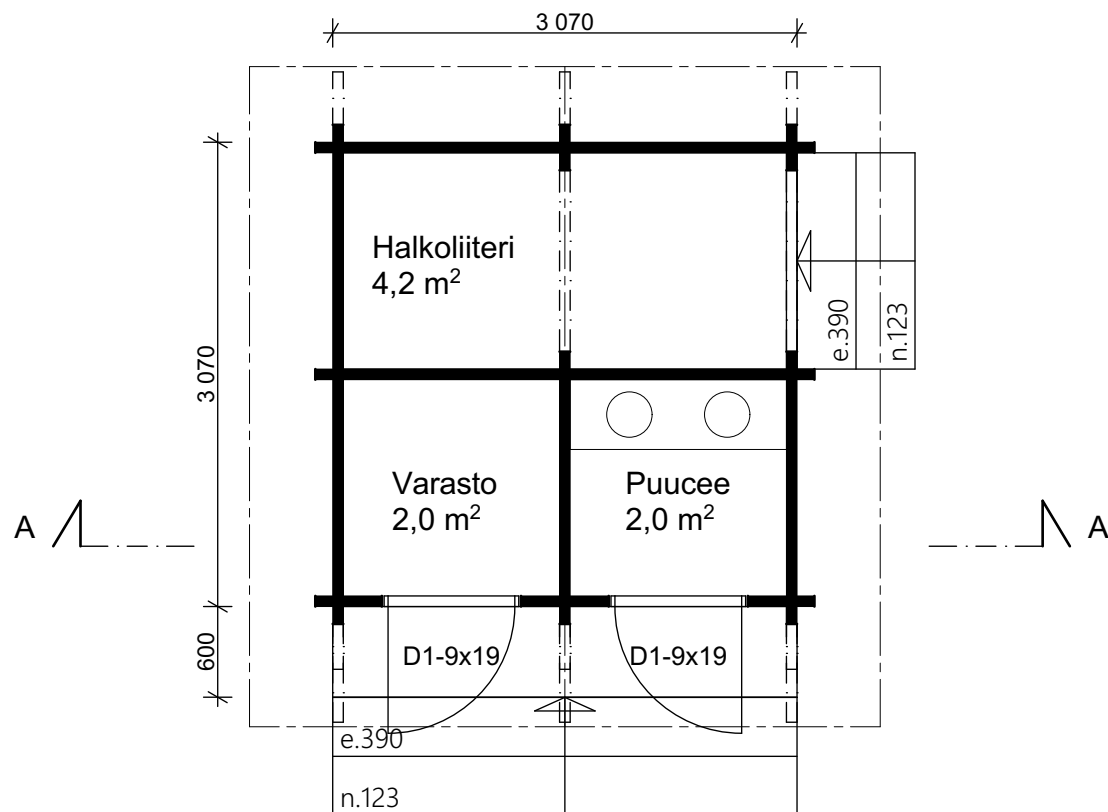
US
Hirsi 70 mm
U-arvo: 1,07 W/m 2k

AP
Lattialauta 28 mm
Runko/Ilmarako 120 mm

Piharakennus, Varasto2

KIMARA
HIRSITALOT JA -HUVILAT

Versiopvm: 1.3.2024



RAKENNUSTIEDOT (RT12-11055)

Huoneistoala (m²)

	1. kerros	4,0
		4,0 m ²

Kerrosala (m²)

	1. kerros	5,0
		5,0 m ²