



HARVIA CILINDRO

HPC700400M

Harvia Cilindro Black Steel -kiukaat (PC 70 & PC 90) kätkevät sisälleen massiivisen kivimäärän, joka tarjoaa nautinnollisen saunaelämyksen. Pilarimallin suuren kivipinnan ansiosta lämpö leviää tasaisesti saunaan. Näyttävää ulkomuotoa korostaa tyylikäs black steel väri, joka luo modernia tunnelmaa saunaasi.

Edut

- Massiivisen kivimäärän omaava kiuas, joka tarjoaa nautinnollisen saunaelämyksen
- Kiukaan tumma erikoiskäsitelty Black Steel -pinta mukautuu ympäristöön tuoden teräksen elävän pinnan kauniisti esille
- Sopii erilaisiin saunasisustuksiin sekä -asennuksiin
- Matalaprofiilinen kiuas on minimalistinen ja huomaamaton lauteisiin upotettuna
- Varustettu mekaanisella ajastimella sekä termostaatilla



Ominaisuudet

Materiaali (pää-materiaali) : Teräs

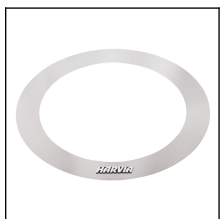
K x L x S : 930.0 x 320.0 x 320.0 mm

Nettopaino (kg) : 9.6

Asennuskohde : Lattia

ID	GTIN	Lähtöteho (kW)	Saunan tilavuus min - max m3
HPC700400M	6417659026451	6.8 kW	6.0-10.0

Lisätarvikkeet



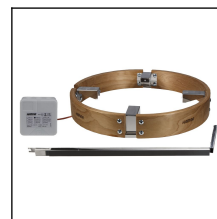
HPC1



HPC2



HPC3



HPC3L



HPC2L



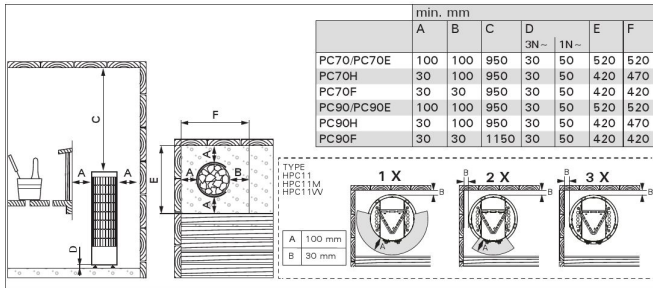
Varaosat

Tuote	ID	Kpl
Vastus 2260W/230V 8260920	ZRH-720	3
KIP/M:Termost.väänn. 8266527	ZST-220	1
KIP/M:Kellon väännin 8266528	ZST-230	1
Säätöjalka M10x40	ZSA-440	
Kolmiotuki katto Cilindro	ZSC-135	
Vastustuki Cilindro	ZSC-140	
Ylempi vastustuki Cilindro	SPZSC-135	
Vastustuki Cilindro	SPZSC-140	
Vastus 2260W 230V	SPZRH-720	3
Termostaatin nuppi	SPZST-220	
Ajastimen nuppi	SPZST-230	
Säätöjalka M10x60 x 4 kpl	SPZSA-442	1

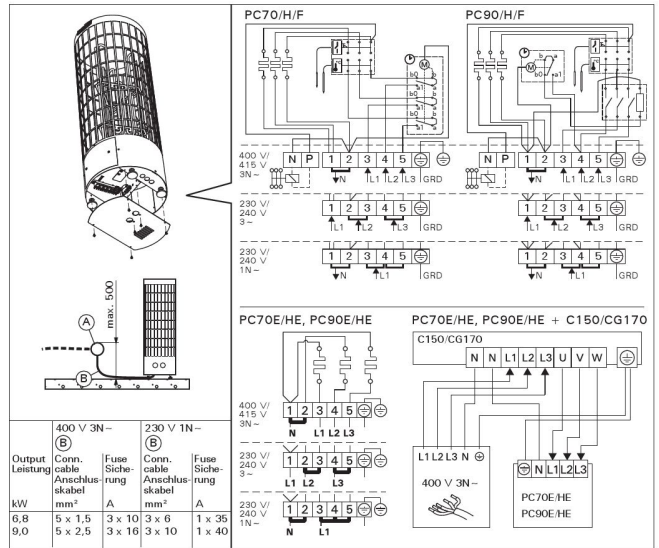
Tekniset yksityiskohdat

Tekniset tiedot	Tyyppi / attribuutti	HPC700400M
	Väri (tuotteen markkinointiväri)	Black Steel
	Teho (max. ulos)	6.8 kW
	Kivien koko	Ø5–10 cm
	Kivimäärä (kg)	80
Mitat	Tuotteen leveys (mm)	320
	Tuotteen korkeus (mm)	930
	Tuotteen syvyys (mm)	320
	Nettopaino (kg)	9.6
	Bruttopaino (kg)	11
	Myyntipakkauksen leveys	330
	Myyntipakkauksen korkeus	975
	Myyntipakkauksen syvyys	330
Turva- ja asennusetäisyydet	Suojaetäisyys eteen (palamattomaan materiaaliin)	100
	Suojaetäisyys eteen (palavaan materiaaliin)	100
	Suojaetäisyys oikea sivu (palavaan materiaaliin)	100
	Suojaetäisyys oikea sivu (palamattomaan materiaaliin)	100
	Suojaetäisyys vasen sivu (palavaan materiaaliin)	100
	Suojaetäisyys vasen sivu (palamattomaan materiaaliin)	100
	Suojaetäisyys sivulle (palamattomaan materiaaliin)	100
	Suojaetäisyys sivuseinään (palavaan materiaaliin)	100
	Suojaetäisyys taakse (palamattomaan materiaaliin)	100
	Suojaetäisyys taakse (palavaan materiaaliin)	100
	Suojaetäisyys kattoon	950
	Huoneen minimikorkeus	1900
	Asennustilan tarve (pystysuunnassa)	1900
Asennustilan tarve (leveysuunnassa)	520	
Asennustilan tarve (syvyysuunnassa)	520	

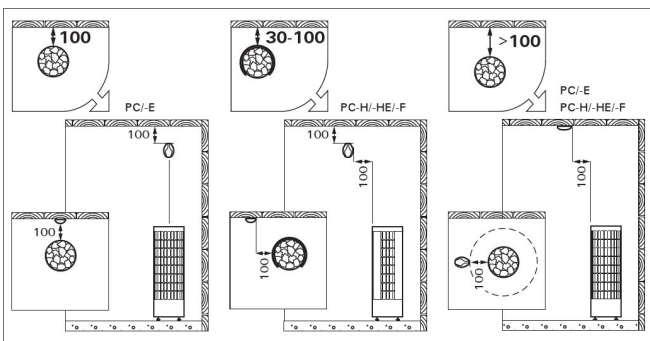
Tekniset kuvat



Safety distances (all dimensions in millimeters)



Electrical connections



Installing the sensor (all dimensions in millimeters)