



# HARVIA CLUB PRO

HRL200400

*Harvia Profi -kiukaat on suunniteltu oikeiksi superkiukaiksi, jotka jaksavat löylyttää vaikka aamusta iltaan isompiakin joukkoja. Profi -kiukaat soveltuvat erinomaisesti kerrostalojen, hotellien, lomakeskusten ja uimahallien saunoihin, tilaviin perhesaunoihin sekä muihin paljon käytettäviin saunoihin. Profi-kiukaita ohjataan erillisellä ohjauskeskuksella*



## Ominaisuudet

Materiaali (pää-materiaali) : Teräs

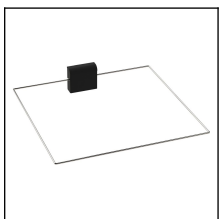
K x L x S : 730.0 x 500.0 x 900.0 mm

Nettopaino (kg) : 48.0

Asennuskohde : Lattia

ID	GTIN	Lähtöteho (kW)	Saunan tilavuus min - max m3
HRL200400	6410082607402	20 kW	18.0-30.0

## Lisätarvikkeet



SFE-500500



## Varaosat

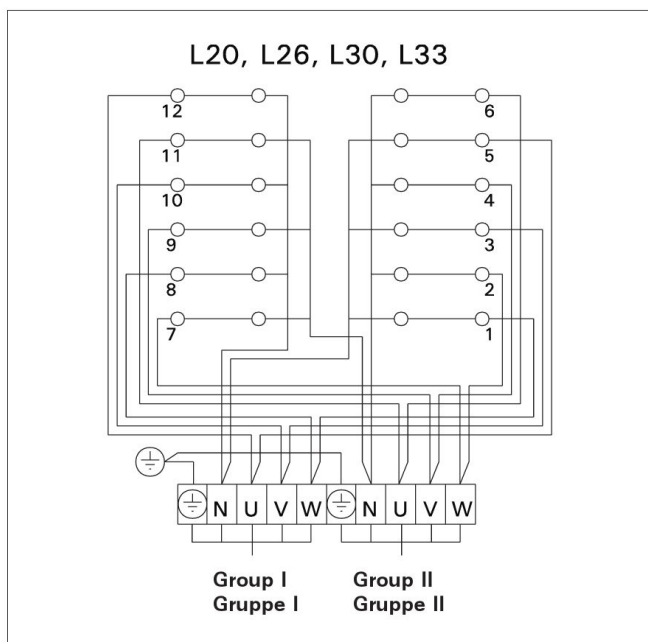
Tuote	ID	Kpl
Vastus 1750W/240V 8261291	ZSK-732	12
Johdinsarja L	ZL-230	
Pakkauslaatikko L	ZL-240	
Vastus 1750W240V	SPZSK-732	

## Tekniset yksityiskohdat

Tekniset tiedot	Tyyppi / attribuutti	HRL200400
	Väri (tuotteen markkinointiväri)	Ruostumaton teräs
	Teho (max. ulos)	20 kW
	Kivien koko	Ø5–10 cm
	Kivimäärä (kg)	100
Mitat	Tuotteen leveys (mm)	500
	Tuotteen korkeus (mm)	730
	Tuotteen syvyys (mm)	900
	Nettopaino (kg)	48
	Bruttopaino (kg)	51.4
	Myyntipakkauksen leveys	545
	Myyntipakkauksen korkeus	790
	Myyntipakkauksen syvyys	950
Turva- ja asennusetäisyydet	Suojaetäisyys eteen (palamattomaan materiaaliin)	100
	Suojaetäisyys eteen (palavaan materiaaliin)	100
	Suojaetäisyys sivulle (palamattomaan materiaaliin)	160
	Suojaetäisyys sivuseinään (palavaan materiaaliin)	160
	Suojaetäisyys taakse (palamattomaan materiaaliin)	160
	Suojaetäisyys kattoon	1400
	Huoneen minimikorkeus	2100
	Asennustilan tarve (pystysuunnassa)	2130
	Asennustilan tarve (leveyssuunnassa)	760
	Asennustilan tarve (syvyysuunnassa)	1160



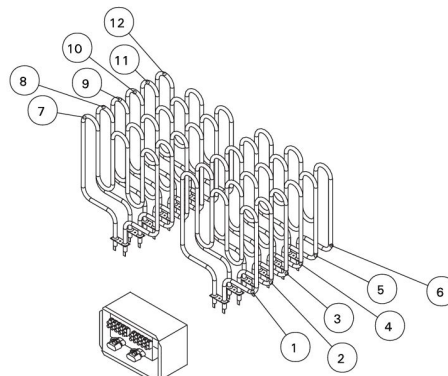
**Tekniset kuvat**



**The heater's electrical connections**  
**Elektroanschlüsse des Saunaofens**

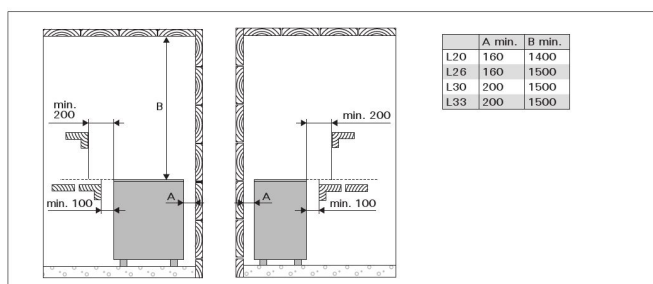
**SPARE PARTS**

**ERSATZTEILE**



Model Modell	Heating element/Part no. Heizelement/Teil nr.			
	1750 W/240 V ZSK-732	2000 W/240 V ZSL-313	2500 W/230 V ZSL-314	2670 W/240 V ZSL-316
L20	1-12			
L26		1, 3, 5, 7, 9, 11	2, 4, 6, 8, 10, 12	
L30			1-12	(1-12)
L33				1-12

We recommend to use only the manufacturer's spare parts.  
Es dürfen ausschließlich die Ersatzteile des Herstellers verwendet werden.



*Safety distances (all dimensions in millimeters)*