

Wave 49, 59, 79, 99 cm

Instruction manual

Käyttöohje

Bruksanvisning

Bruksanvisning

Kasutusjuhend

Instrukcijas

Instaliavimo instrukcijos

GB

FI

SE

NO

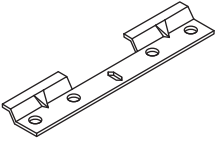
EE

LV

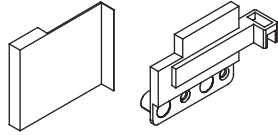
LT

CELLO

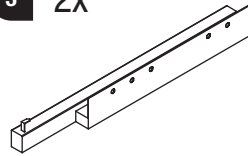
1 1x



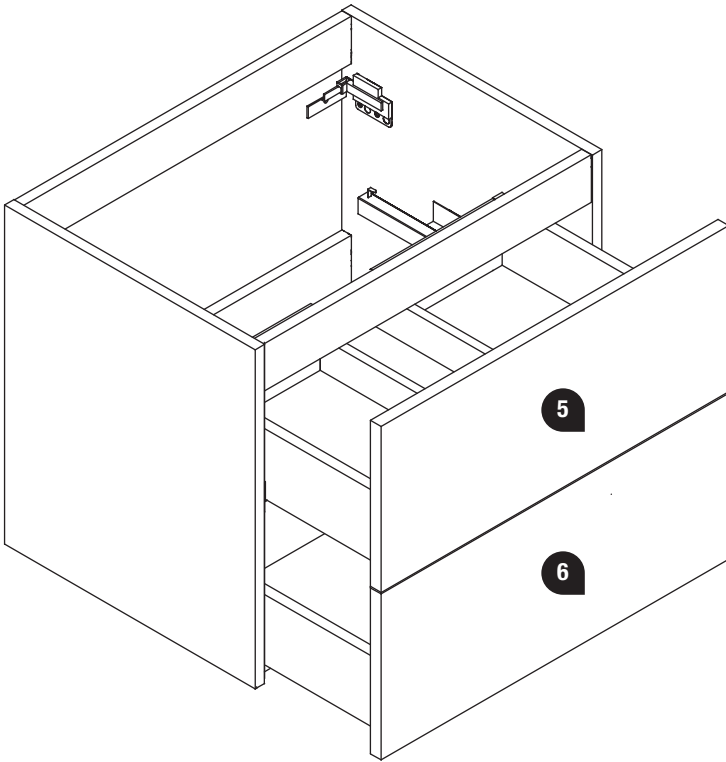
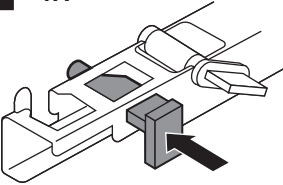
2 2x



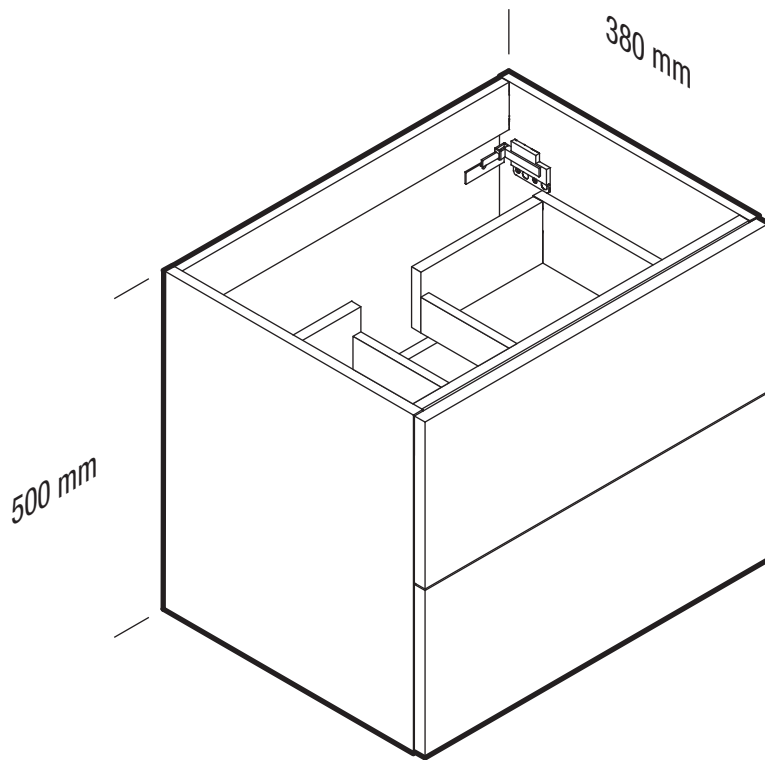
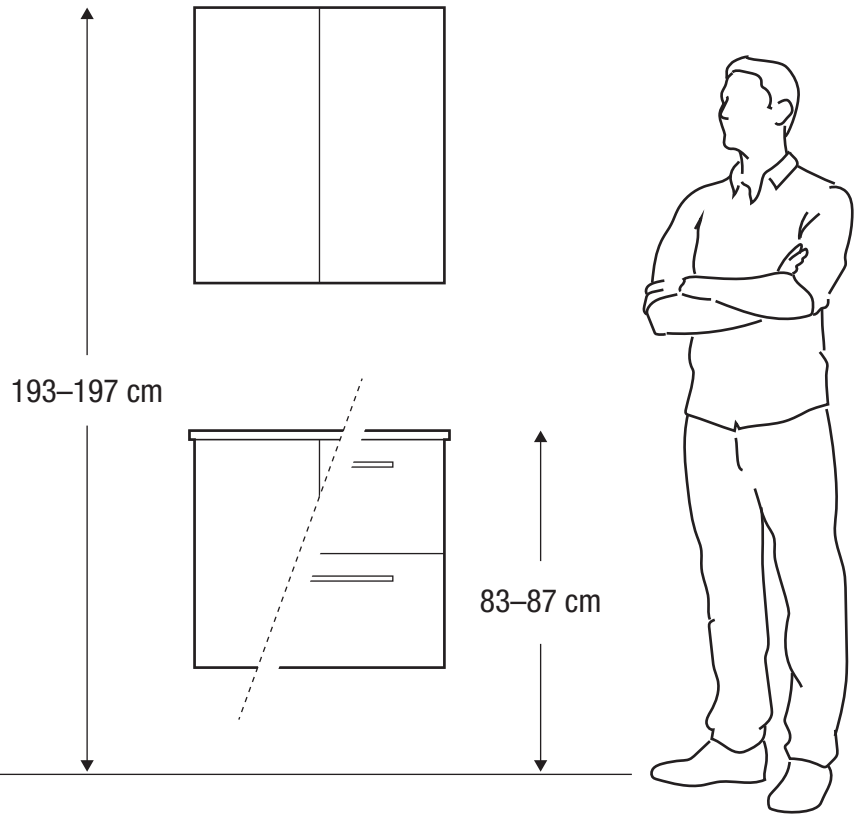
3 2x

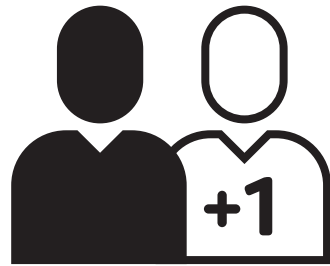
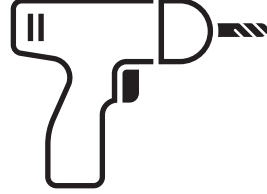


4 4x



A





GB

Before installing and during the installation

Check that you have all the parts and tools needed for the installation and that the items to be installed are undamaged from the outside. Never install a faulty item. Use protective gloves and safety glasses during the installation. The recommended heights for hanging the cabinets are shown in the illustration A.

Assembly of suspended cabinets

Furniture should be installed onto structures and materials that can withstand the weight of the item and the stress caused by the use. Choose fasteners appropriate for the walling material. Before using the item, adjust the hinges and slide rails and check the tightness of screws and joints. Make sure that the item is not going to tip over, fall or detach from the fastenings.

Bathroom furniture maintenance instructions

The bathroom furniture should be mounted in heated and ventilated rooms (with a temperature of +5 to +35°C and relative humidity of 30-75%). Do not place the bathroom furniture against heating equipment.

Ensure that the bathroom furniture is not exposed to:

- The direct influence of steam on its surfaces. Furniture surfaces must be protected from direct water splashes, for example from the shower.
- Mechanical influence (avoid striking or scratching surfaces with sharp objects); and
- Liquid influence (clean wet surfaces immediately with a dry cloth). Many concentrated cosmetic liquids, if spilled, can damage the surfaces if not cleaned immediately.

All used materials can be easily cleaned. Do not use abrasive or solvent-based cleaning products. Surfaces can be easily cleaned with soap and a damp cloth. Damp surfaces should be carefully cleaned with a clean, dry cloth.

The porcelain sink can be cleaned with most detergents intended for household use. However, the detergent may not contain abrasive ingredients, acids or ammonia, which could scratch or dim the glossy surface. Please note that hinges and slide rails should be inspected at six (6) month intervals. Then any loose screws must be tightened and the slide rails should be cleaned and lubricated.

Warranty terms and conditions

The warranty covers defects due to design, raw material and manufacturing defects occurring within two (2) year of the purchase date. Defects found during the warranty period are dealt with in compliance with the principles defined in the Consumer Protection Act. Rectification of a defect primarily involves replacing the product or part thereof with a similar or equivalent product. The warranty does not cover any defect or damage caused by incorrect installation, neglect of use or care instructions, or incorrect or negligent handling of the item. The warranty does not cover damage caused by normal wear and tear, such as scratches and marks, damage caused by impact or an accident, or transport damage after delivery of the item. For all product complaints, please contact your dealer before taking any action. Defects should be reported within a reasonable time of detection (two months) or the moment they ought to have been detected. The Consumer Protection Act applies to warranty and product liability.

Ennen asennusta ja asennuksen aikana

Tarkista, että sinulla on kaikki tarvittavat osat ja työkalut asennusta varten ja että asennettavat tuotteet ovat ulkoisesti ehjiä. Älä koskaan asenna vaurioitunutta tuotetta. Käytä asennuksen aikana suojalaseja ja suojakäsineitä. Kaappien suosituskorkeus on esitetty kuvassa A.

Seinäkaappien asennus

Kalusteet tulee asentaa rakenteisiin ja materiaaleihin, jotka kestävät tuotteen painon ja käytön aiheuttaman rasituksen. Valitse seinämateriaaliin sopivat kiinnikkeet. Ennen tuotteen käyttöönottoa säädä saranat ja liukukiskot sekä tarkista ruuvien ja liitosten kireys. Varmista, että tuote ei voi kaatua, pudota tai irrota kiinnityspaikastaan.

Kylpyhuonekalusteiden hoito-ohjeet

Kalusteet on asennettava lämmitettyihin tiloihin. Ympäristön lämpötila on oltava 5–35 °C. On myös huolehdittava että ilmanvaihto on riittävä. Kalusteita ei saa sijoittaa lämmityslaitetta vasten.

Suojaa kalusteet:

- Suoralta veden ja höyryn vaikutukselta. Asennuspaikka on oltava suojassa suoralta roiskevedeltä, esimerkiksi kiinteän suihkuseinän avulla.
- Mekaaniselta vaikutukselta: varo kalusteiden pintojen vahingoittamista terävillä esineillä, vältä iskuja.
- Nesteiden vaikutukselta: kalusteiden pinnalle joutunut neste on välittömästi poistettava. Monet tiivistetyt kosmeettiset aineet voivat vahingoittaa kalusteiden pintoja.

Kylpyhuonekalusteiden valmistuksessa käytetään materiaaleja, jotka on helppo hoitaa ja puhdistaa. Älä käytä puhdistamiseen hankaavia tai liuottimia sisältäviä puhdistusaineita, ne voivat vahingoittaa pintoja. Kalusteet puhdistetaan kostealla mikrokuituliinalla ja sen jälkeen pinta kuivataan huolellisesti puhtaalla ja kuivalla liinalla. Posliinisen pesualtaan puhdistamiseen voi käyttää useimpia kotitalouskäyttöön tarkoitettuja puhdistusaineita. Puhdistusaine ei saa kuitenkaan sisältää hiovia ainesosia, happoja tai ammoniakkaa, jotka voivat naarmuttaa ja himmentää kiiltävän pinnan. Huomioi, että saranat ja liukukiskot tulee tarkistaa kuuden (6) kuukauden välein. Tällöin irtonaiset ja löystyneet ruuvit tulee kiristää ja liukukiskot tulee puhdistaa ja voidella. Käytä peilien puhdistukseen ainoastaan siihen tarkoitettuja puhdistusaineita.

Takuuehdot

Takuu kattaa suunnittelu-, raaka-aine ja valmistusvirheistä aiheutuneet viat, jotka ilmenevät kahden vuoden (2) kuluessa tavaran ostoajankohdasta. Takuuaikana todetuissa virheissä noudatetaan kuluttajansuojalaissa määriteltyjä periaatteita. Virheen oikaisu tehdään ensisijaisesti vaihtamalla tuote tai sen osa uuteen samanlaiseen tai vastaavaan tuotteeseen. Takuu ei koske virheitä ja vaurioita, jotka johtuvat virheellisestä asennuksesta, käyttö tai hoito-ohjeiden laiminlyönnistä, tavaran vääränlaisesta tai huolimattomasta käsittelystä. Takuu ei kata normaalista kulumisesta aiheutuva haittoja kuten naarmuja ja jälkiä tai vahinkoja, jotka ovat aiheutuneet iskusta tai tapaturmasta eikä kuljetusvaurioista tavaran luovuttamisen jälkeen. Kaikissa tuoterekламаatioissa, ole hyvä ja ota yhteyttä jälleenmyyjään ennen toimenpiteisiin ryhtymistä. Ilmoitus virheestä tulee tehdä kohtuullisen ajan kuluessa virheen havaitsemista (2 kk) tai siitä, kun se olisi tullut havaita. Takuu ja tuotevirhevastuu asioissa sovelletaan kuluttajansuojalakia.

Se före och under montering

Kontrollera att du har alla nödvändiga monteringsdelar och verktyg till hands samt att produkterna som monteras är felfria. Montera aldrig en produkt som ser skadad ut. Använd skyddshandskar och skyddsglasögon vid monteringen. Den rekommenderade höjden att hänga skåpet på visas på bilden A.

Montering av upphängda skåp

Möbeln måste monteras på en konstruktion och på material som är tillräckligt starka för att kunna bära produktens vikt och extra påfrestning från användning. Använd en fästankning som passar väggmaterialet. Innan produkten används för första gången, justera gångjärn och skenor samt kontrollera skruvar, bultar och övriga fästen. Se till att den monterade produkten inte kan falla omkull, ramla ner eller lossna från sina fästen.

Skötselanvisningar för badrumsmöbel

Användarvillkor: Badrumsmöbeln ska monteras i uppvärmda och ventilerade rum (med en temperatur på + 5 till +35 °C och en relativ luftfuktighet på 30-75 %). Placera inte badrumsmöbeln mot värmeelement.

Se till att badrumsmöbeln inte utsätts för:

- Direkt ånga mot dess ytor. Möbelytan bör inte utsättas för direkt vattenstänk från t.ex. duschen.
- Mekanisk påverkan (undvik att slå eller skrapa ytan med vassa föremål); och
- Påverkan från vätska (torka våta ytor direkt med en torr trasa). Om koncentrerade kosmetiska vätskor spills, kan många av dem skada ytorna om de inte rengörs omgående.

Samtliga material som används för tillverkning av badrumsmöbler är lätta att underhålla och rengöra. Använd inga slipmedel eller rengöringsmedel med lösningsmedel för att rengöra dem – dessa medel kan skada möbelytorna. Det rekommenderas att rengöra möblerna med en fuktig mikrofiberduk och sedan torka de fuktade ytorna noggrant med en ren och torr trasa. För rengöring av sanitetsporslänkan kan de flesta rengöringsmedel för hemmabruk användas. Rengöringsmedlet får dock inte innehålla några slipande beståndsdelar, syror eller ammoniak som kan skrapa och matta ner de blanka ytorna. Beakta att gångjärn och skenor måste kontrolleras var sjätte (6) månad. Under kontrollen måste lösa skruvar dras åt, skenor rengöras och smörjas. För rengöring av speglar, använd endast speciella rengöringsmedel utan slipande effekt.

Garantivillkor

Garantin täcker defekter på grund av design-, råmaterialsoch tillverkningsfel som inträffar inom 2 år efter inköpsdatumet. Defekter som upptäcks under garantiperioden behandlas i enlighet med principerna i Konsumentskyddslagen. Korrigering av en defekt innebär i första hand att produkten eller delen ersätts med en liknande eller likvärdig produkt. Garantin täcker inte eventuella defekter eller skador som uppkommit på grund av felaktig installation, försummelse att följa användnings- eller skötselinstruktioner eller felaktig eller försumlig hantering av produkten. Garantin täcker inte skador som orsakats genom normalt slitage, såsom repor och märken, skador som orsakats genom en stöt eller en olycka eller transportskador efter att produkten levererats. För klagomål om produkten, kontakta din återförsäljare innan du vidtar några åtgärder. Defekter ska rapporteras inom en rimlig tid efter de upptäckts (två månader) eller det ögonblick då de borde ha detekterats. Konsumentskyddslagen gäller för garantin och produktansvaret.z

NO

Før installasjon og under installasjon

Kontroller at du har alle deler og verktøy som trengs for installasjon og at de delene som skal installeres er uskadet på utsiden. Installer aldri en defekt vare. Bruk hansker og vernebriller under installasjonen. Anbefalte høyder for hengende skap er vist på illustrasjonen A.

Montering av overskap

Møbler skal monteres på konstruksjoner og materialer som tåler varens vekt og belastning forårsaket av bruken. Velg fester tilpasset veggmaterialet. Før du tar i bruk varen, justere hengsler og glideskinner og kontroller tettheten av skruer og ledd. Forsikre at varen ikke kommer til å velte, falle eller løsne fra festene.

Vedlikehold av badermøbler

Baderommøbler skal monteres i oppvarmede og ventilerte rom (med en temperatur på +5 til + 35 °C og relativ luftfuktighet på 30-75 %). Ikke plasser baderommøbler mot eller nært varmekilder.

Sørg for at baderommøbler ikke er utsatt for:

- Direkte påvirkning av damp på overflatene. Møbeloverflater må beskyttes mot direkte vannsprut, for eksempel fra dusjen.
- Mekanisk innflytelse (unngå slitasje eller riper på overflater med skarpe gjenstander); og
- Væskespåvirkning (rengjør våte overflater umiddelbart med en tørr klut).

Søl fra mange typer konsentrerte kosmetiske væsker kan skade overflatene hvis de ikke rengjøres umiddelbart. Baderommøblene er fremstilt av materialer som er enkle å vedlikeholde og rengjøre. Unngå rengjøringsmidler som inneholder slipemidler eller løsemidler, da disse kan ødelegge overflaten. Vi anbefaler å rengjøre møbler med fuktig mikrofiberklut, og deretter tørke av med en tørr klut. Til rengjøring av speilene benyttes rengjøringsmidler som er ment for speil, og som ikke lager riper.

Porselensvasken kan rengjøres med de fleste rengjøringsmidler beregnet for husholdningsbruk. Imidlertid kan vaskemidlene ikke inneholde slipende ingredienser, syrer eller ammoniakk, noe som kan ripe eller dempe den blanke overflaten. Vær oppmerksom på at hengsler og glideskinner bør kontrolleres med seks (6) måneders intervaller. Da må eventuelt løse skruer strammes og glideskinner bør renses og smøres.

Garantibetingelser

Garantien dekker prosjekterings-, råvare- og produksjonsfeil som viser seg i løpet av 2 år fra produktleveranse eller kjøpsdato. For feil oppdaget under garantitiden er det bestemmelsene i lov om forbrukervern som gjelder. Feilen repareres først og fremst ved å bytte ut produktet eller en del av det mot et likedant eller tilsvarende produkt. Garantien dekker ikke feil eller skader som følge av feil montasje, brudd på bruks- og vedlikeholdsmanual eller feil eller slurve bruk av produktet. Garantien dekker heller ikke skader som følge av vanlig slitasje som riper og andre spor, samt skader som følge av slag eller ulykkehendelser og skader som oppstår under transport etter overlevering av produktet. Ta kontakt med salgsstedet i tilfelle mulige reklamasjoner før bruk av andre midler. Eventuell reklamasjon angående oppdaget feil skal fremlegges i løpet av fornuftig tid (2 måneder) etter at den ble oppdaget eller etter at den burde vært oppdaget. Lov om forbrukervern gjelder for garantien og produktansvar.

EE

Enne paigaldamist ja paigaldamise ajal

Veenduge, et teil on olemas kõik paigaldamiseks vajalikud osad ja tööriistad ning et paigaldatavad esemed on väliste kahjustusteta. Ärge kunagi paigaldage kahjustatud eset. Kasutage paigaldamise ajal kaitsekindaid ja -prille. Kappide soovituslik paigalduskõrgus on näidatud joonisel A.

Rippkappide kokkupanek

Mööbel tuleb paigaldada sellistele konstruktsioonidele ja materjalidele, mis taluvad eseme raskust ja kasutamise tingitud pinget. Valige seinä materjaliga sobivad kinnitustahendid. Enne eseme kasutuselevõttu reguleerige hingesid ja liugsiine ning kontrollige kruvide ja liigendite pingulolekut. Veenduge, et ese ei lähe ümber, ei kuku alla ega tule kinnitustarvikute küljest lahti.

Vannitoamööbli hooldamise juhised

Vannitoamööbel tuleb paigaldada kōetavasse ja ventileeritavasse ruumi (temperatuur +5...+35 °C ja suhteline niiskus 30...75%). Ärge paigutage vannitoamööblit vastu kütteseadet.

Veenduge, et vannitoamööblit ei ohusta:

- otse selle pindadele sattuv aur. Pindu tuleb kaitsta otseste veepritsmete (näiteks dušivee) eest;
- mehaanilised kahjustused (vältige pindade löömist või kriipimist teravate esemetega); ega
- vedelik (puhastage märjad pinnad kohe kuiva lapiga). Paljud kontsentreeritud kosmeetilised vedelikud kahjustavad pindu, kui neid kohe ära ei pühita.

Kōiki kasutatud materjale on hōlbus puhastada. Ärge kasutage abrasiivseid ega lahustipõhiseid puhastusvahendeid. Võite pesta pindu seebi ja niiske lapiga. Niiskeid pindu tuleks puhastada õrnalt puhta kuiva lapiga. Klaasi puhastage ainult spetsiaalsete mitteabrasiivsete puhastusvahenditega.

Portselankraanikaussi tohib puhastada pea kōigi majapidamises kasutamiseks mõeldud puhastusainetega. Puhastusaine ei tohi sisaldada abrasiivseid koostisaineid, happeid ega ammoniaaki, mis võivad pinda kriimustada või selle läiget tuhmistada. Juhime tähelepanu, et hingesid ja liugsiine tuleks iga kuu (6) kuu tagant kontrollida. Lahtised kruvid tuleb pingule keerata ning liugsiinid puhastada ja määrada.

Klaasi puhastage ainult spetsiaalsete mitteabrasiivsete puhastusvahenditega.

Garantiitingimused

Garantii kehtib kujundusest, toorainest ja tootmisest tingitud defektide korral kaks (2) aastat alates ostukuupäevast. Garantii ajal avastatud defektidega tegeletakse kooskõlas tarbijakaitse seaduses sätestatuga. Defekti kõrvaldamine tähendab esmajoones toote või selle osa asendamist samasuguse või samaväärse tootega. Garantii ei kehti valest paigaldusest, kasutus- või hooldusjuhiste eiramisest või eseme valest või hoolimatust kasutamisest tingitud defektide ega kahjustuste korral. Garantii ei kehti kahjustuste korral, mis on tingitud tavapärasest kulumisest, nagu kriimud ja jäljed, kokkupõrke või õnnetuse tagajärjel tekkinud kahjustuste korral ega pärast eseme kohealotimetamist tekkinud transpordikahjustuste korral. Kui toote kohta on kaebusi, tuleb enne mistahes toimingut võtta ühendust edasimüüjaga. Defektidest tuleb teatada mõistliku aja jooksul (kaks kuud) pärast nende avastamist või aega, mil te oleksite pidanud need avastama. Tarbijakaitse seadust kohaldatakse nii garantiile kui ka tootevastutusele.

Pirms uzstādīšanas un uzstādīšanas laikā

Pārliedzieties, vai jums ir visas daļas un instrumenti, kas nepieciešami uzstādīšanai, un vai uzstādāmie izstrādājumi nav bojāti no ārpuses. Nekādā gadījumā neuzstādiēt bojātu izstrādājumu. Uzstādīšanas laikā izmantojiet aizsargcimdus un aizsargbrilles. Skapišu piekāršanai ieteicamais augstums ir norādīts A ilustrācijā.

Piekaramo skapišu montāža

Iekārta ir jāuzstāda uz struktūrām un materiāliem, kas var izturēt izstrādājuma svaru un lietošanas izraisīto spriegumu. Izvēlieties sienas materiālam piemērotus stiprinājumus. Pirms izstrādājuma lietošanas noregulējiet eņģes un bīdāmās sistēmas slīdes, kā arī pārbaudiet skrūvju un savienojumu stingrību. Pārliedzieties, vai izstrādājums neapgāzīsies, nenokritis vai neatdalīsies no stiprinājumiem.

Vannas istabas iekārtas kopšanas norādījumi

Vannas istabas iekārta ir jāuzstāda apsildītās un ventilējamās telpās (temperatūrā no +5 līdz +35 °C un ar relatīvo mitruma līmeni 30-75 % robežās). Neatbalstiet vannas istabas iekārtu pret sildīšanas iekārtām.

Pārliedzieties, vai vannas istabas iekārta nav pakļauta:

- tiešai tvaika ietekmei uz tās virsmām; iekārtas virsmas jāaizsargā pret tiešām ūdens šļakatām, piemēram, no dušas;
- mehāniskai ietekmei (nesitiet un neskrāpējiet virsmas ar asiem priekšmetiem);
- šķidrums ietekmei (nekavējoties notīriet mitras virsmas ar sausu drānu). Daudzi koncentrēti kosmētiski šķidrums izlietot var sabojāt virsmas, ja tie netiek nekavējoties notīrīti.

Visus izmantotos materiālus var viegli notīrīt. Neizmantojiet tīrīšanas līdzekļus, kas ir abrazīvi vai uz šķīdinātāja bāzes. Virsmas var viegli notīrīt ar ziepēm un mitru drānu. Mitras virsmas ir uzmanīgi jānotīra ar tīru, sausu drānu. Stikla virsmām izmantojiet tikai īpašus neabrazīvus tīrīšanas līdzekļus.

Porcelāna izlietni var notīrīt ar vairumu mazgāšanas līdzekļu, kas paredzēti izmantošanai mājāsaimniecībā. Tomēr mazgāšanas līdzeklis var saturēt abrazīvas sastāvdaļas, skābes vai amonjaku, kas var saskrāpēt spīdīgo virsmu vai padarīt to nespodru. Lūdzu, ņemiet vērā, ka eņģes un bīdāmās sistēmas slīdes ir jāpārbauda ik pēc sešiem (6) mēnešiem. Pēc tam ir jāpievelk visas vaļīgās skrūves, un bīdāmās sistēmas slīdes ir jānotīra un jāieeļļo.

Stikla virsmām izmantojiet tikai īpašus neabrazīvus tīrīšanas līdzekļus.

Garantijas noteikumi un nosacījumi

Garantija ietver defektus konstrukcijas un izejmateriāla dēļ, kā arī ražošanas defektus, kas radušies divu (2) gadu laikā no iegādes datuma. Garantijas periodā konstatētie defekti tiek izskatīti atbilstoši Patērētāju tiesību aizsardzības likumā definētajiem principiem. Defekta novēršana galvenokārt ietver produkta vai tā daļas nomaiņu pret līdzīgu vai līdzvērtīgu produktu. Garantija neietver nekādus defektus vai bojājumus, kurus izraisījusi nepareiza uzstādīšana, nevērīga lietošana vai kopšanas norādījumu neievērošana, kā arī nepareiza vai nevērīga rīcība ar izstrādājumu. Garantija neietver bojājumus, ko izraisījis normāls nolietojums, piemēram, skrāpējumus un traipus, bojājumus, ko izraisījis trieciens vai negadījums, kā arī transportēšanas radītus bojājumus pēc izstrādājuma piegādes. Ja jums ir kādas sūdzības par produktu, lūdzu, pirms jebkādu darbību veikšanas sazinieties ar savu izplatītāju. Par defektiem ir jāpaziņo saprātīgā laikā no konstatēšanas brīža (divu mēnešu laikā) vai no brīža, kad tie varēja tikt konstatēti. Patērētāju tiesību aizsardzības likums ir piemērojams attiecībā uz garantiju un atbildību par produktu.

Prieš montavimą ir montuojant

Patikrinkite, ar turite visas montavimui atlikti reikalingas dalis ir įrankius ir ar ketinami montuoti gaminiai nėra pažeisti iš išorės. Niekada nemontuokite pažeistų gaminių. Montuodami mūvėkite apsaugines pirštines ir naudokite apsauginius akinius. Rekomenduojamas spintelių kabinimo aukštis pavaizduotas A iliustracijoje.

Pakabinamų spintelių surinkimas

Baldai turi būti montuojami ant struktūrų ir medžiagų, galinčių atlaikyti gaminio svorį ir įtampą, atsirandančią jį naudojant. Pasirinkite sienų medžiagoms tinkamas tvirtinimo detales. Prieš naudodami gaminių, sureguliuokite vyrius ir slankiuosius bėgelius bei patikrinkite, ar varžtai ir jungtys tvirtai priveržti. Įsitikinkite, kad gaminys neapvirs, nenukris ir neatsiskirs nuo tvirtinimo detalių.

Vonios baldų priežiūros instrukcijos

Vonios baldai turi būti montuojami šildomose ir ventiliuojamose patalpose (kuriose yra nuo +5 iki +35 °C temperatūra ir 30–75 % santykinis drėgnis). Vonios baldų nemontuokite prieš šildymo įrangą. Pasirūpinkite, kad vonios baldų neveiktų toliau nurodytas poveikis.

- Tiesioginis garų poveikis jų paviršiams. Baldų paviršius būtina apsaugoti nuo tiesioginių vandens pusrslų, pvz., dušo.
- Mechaninis poveikis (saugokitės, kad paviršių nesutrenktumėte ir nesubraižytumėte aštriais objektais).
- Skysčių poveikis (drėgnus paviršius iš karto nuvalykite sausa šluoste). Išsiliejus koncentruotiems kosmetiniams skysčiams, dauguma jų gali pažeisti paviršius, jei jie iš karto nenuvalomi.

Visas naudojamas medžiagas galima lengvai valyti. Nenaudokite abrazyvinių arba tirpiklio pagrindo valymo priemonių. Paviršius galima lengvai nuvalyti muilu ir drėgna šluoste. Drėgnus paviršius būtina atsargiai nuvalyti švaria, sausa šluoste. Stikliniams paviršiams valyti naudokite tik specialias, neabrazyvines valymo priemones.

Porcelianinei kriauklei valyti galima naudoti daugelį buitinių paskirties ploviklių. Tačiau ploviklio sudėtyje negali būti abrazyvinių sudedamųjų dalių, rūgščių arba amoniako, kuris gali subraižyti arba patamsinti stiklinį paviršių. Atminkite, kad vyrius ir slankiuosius bėgelius reikia tikrinti kas šešis (6) mėnesius. Tuomet visus atsilaisvinusius varžtus būtina priveržti, o slankiuosius bėgelius – nuvalyti ir sutepti.

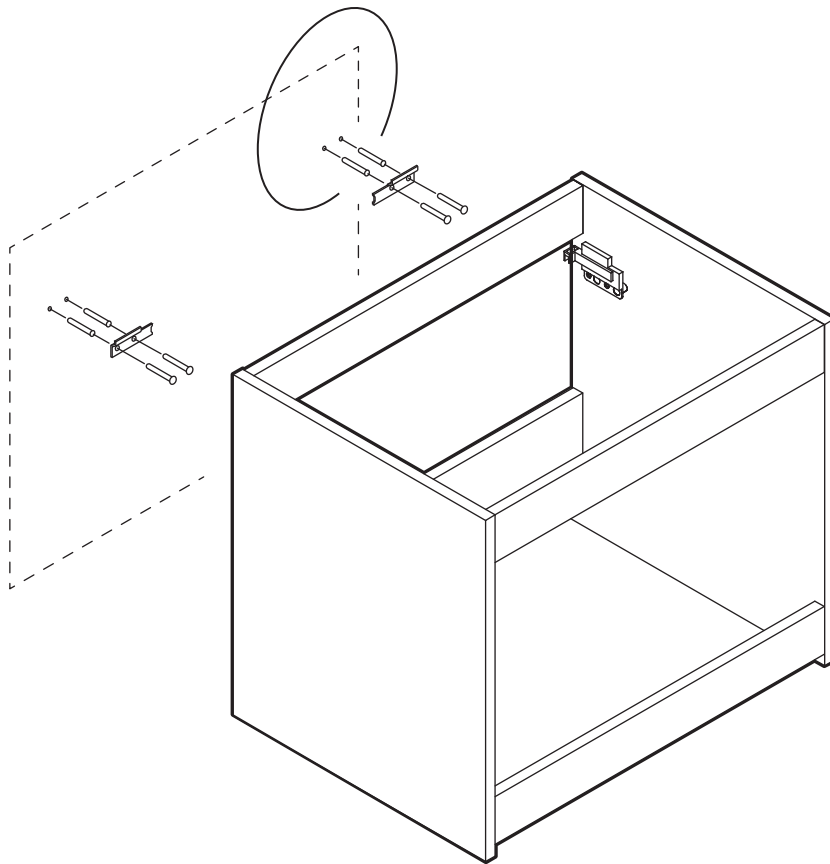
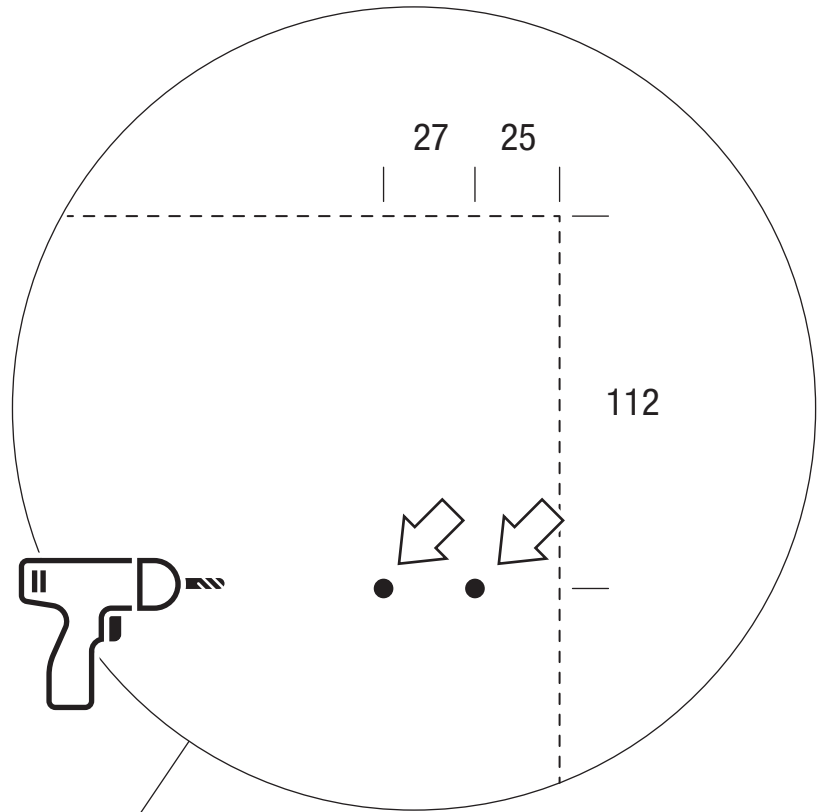
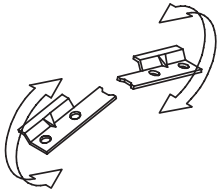
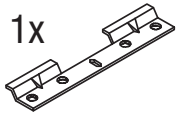
Stikliniams paviršiams valyti naudokite tik specialias, neabrazyvines valymo priemones.

Garantijos taisyklės ir sąlygos

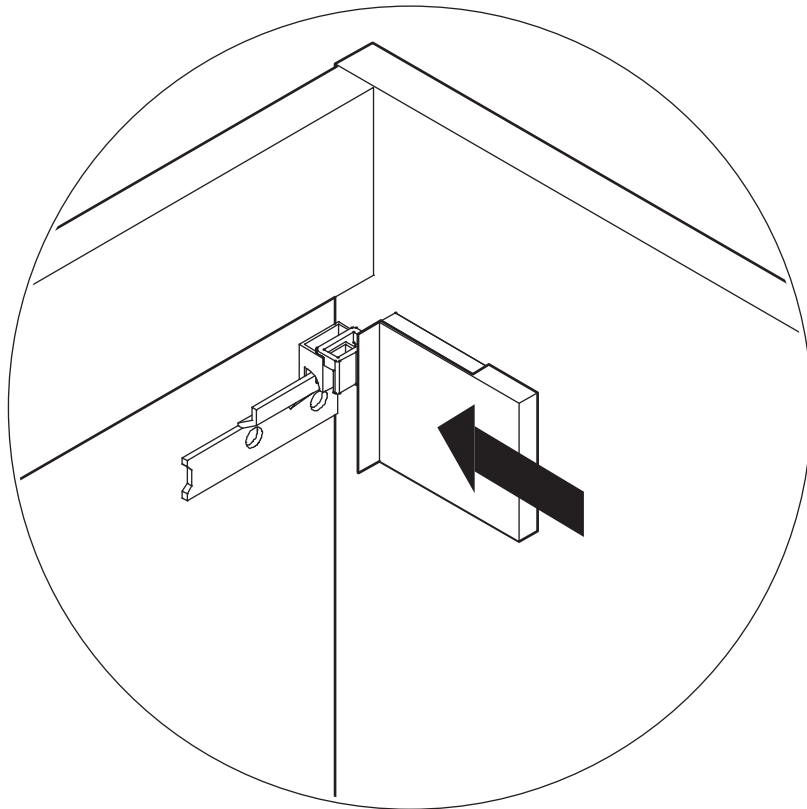
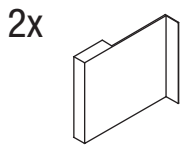
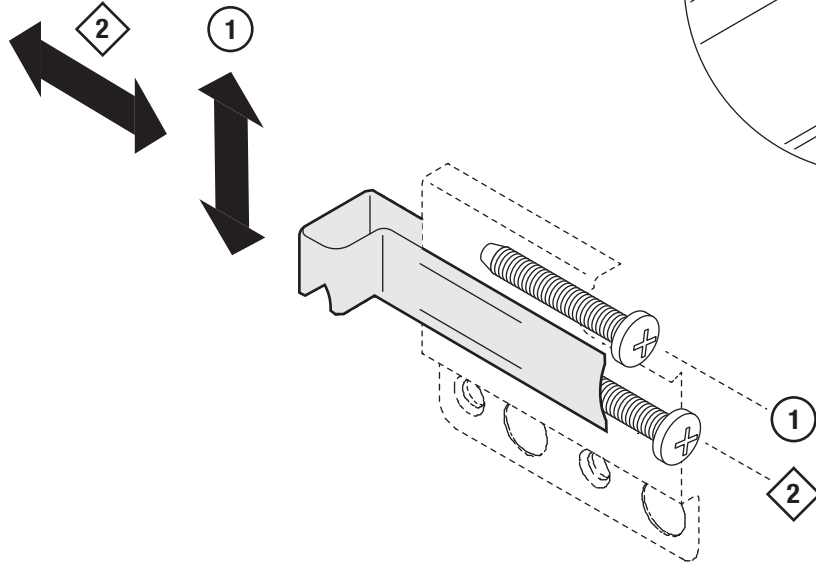
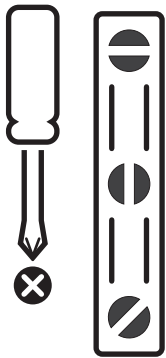
Garantija taikoma defektams, atsiradusiems dėl konstrukcijos ir žaliavų, bei gamybos defektams, pasireiškiantiems per dvejus (2) metus nuo įsigijimo datos. Defektų, aptiktų garantiniu laikotarpiu, klausimai sprendžiami laikantis Vartotojų teisių apsaugos įstatyme apibrėžtų principų. Defekto ištaisymas visų pirma apima gaminio arba jo dalies pakeitimą panašiu arba lygiaverčiu gaminiu. Garantija netaikoma jokiems defektams ar pažeidimams, atsiradusiems dėl netinkamo montavimo, naudojimo ar priežiūros instrukcijų nepaisymo arba netinkamo arba neatsargaus elgesio su gaminiu. Garantija netaikoma pažeidimams, atsiradusiems dėl įprasto nusidėvėjimo, pvz., įbrėžimams ir žymėms, pažeidimams, atsiradusiems dėl smūgio arba nelaimingo atsitikimo, arba transportuojant atsiradusiems pažeidimams po gaminio pristatymo. Jei turite bet kokių skundų dėl gaminio, prieš imdamiesi bet kokių veiksmų kreipkitės į savo atstovą. Apie defektus būtina pranešti per atitinkamą laikotarpį nuo aptikimo (du mėnesius) arba iš karto juos aptikus. Vartotojų teisių apsaugos įstatymas taikomas garantijai ir atsakomybei už gaminių.

1

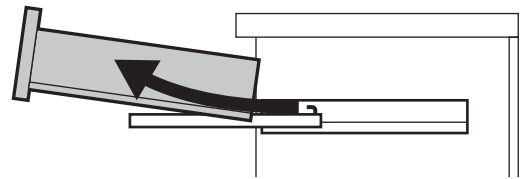
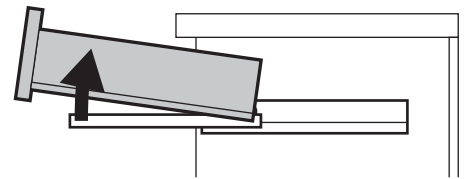
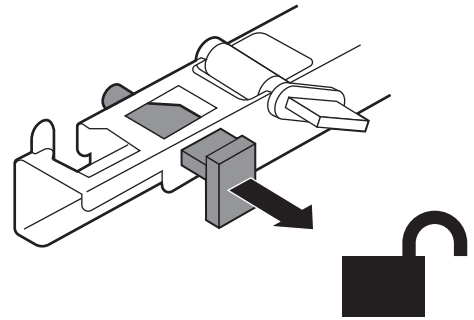
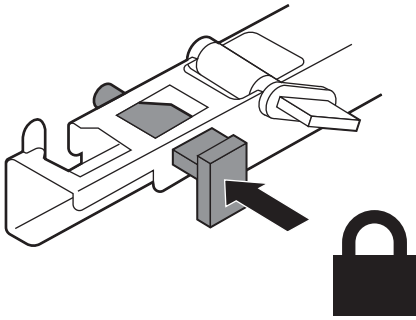
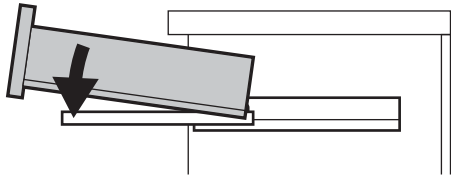
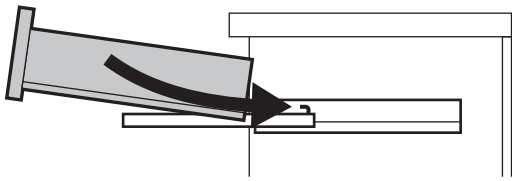
1x



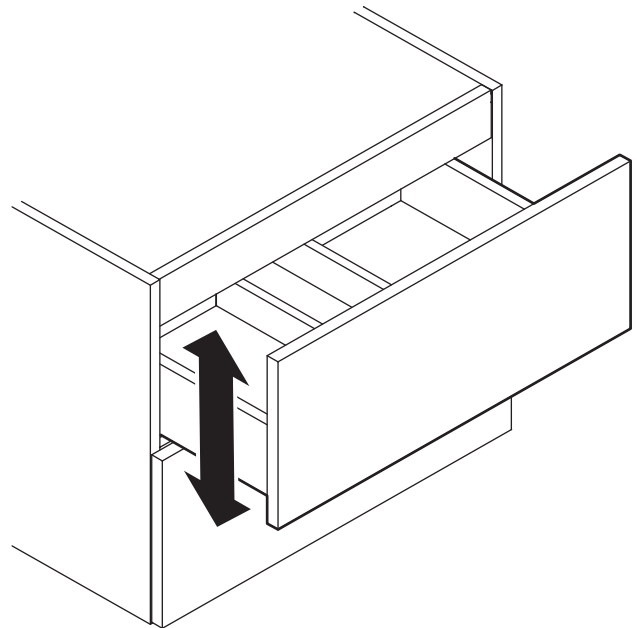
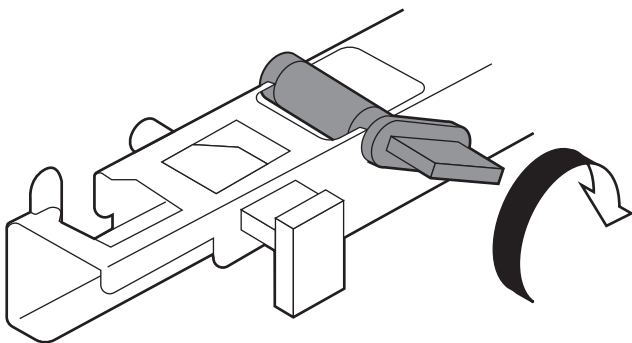
2



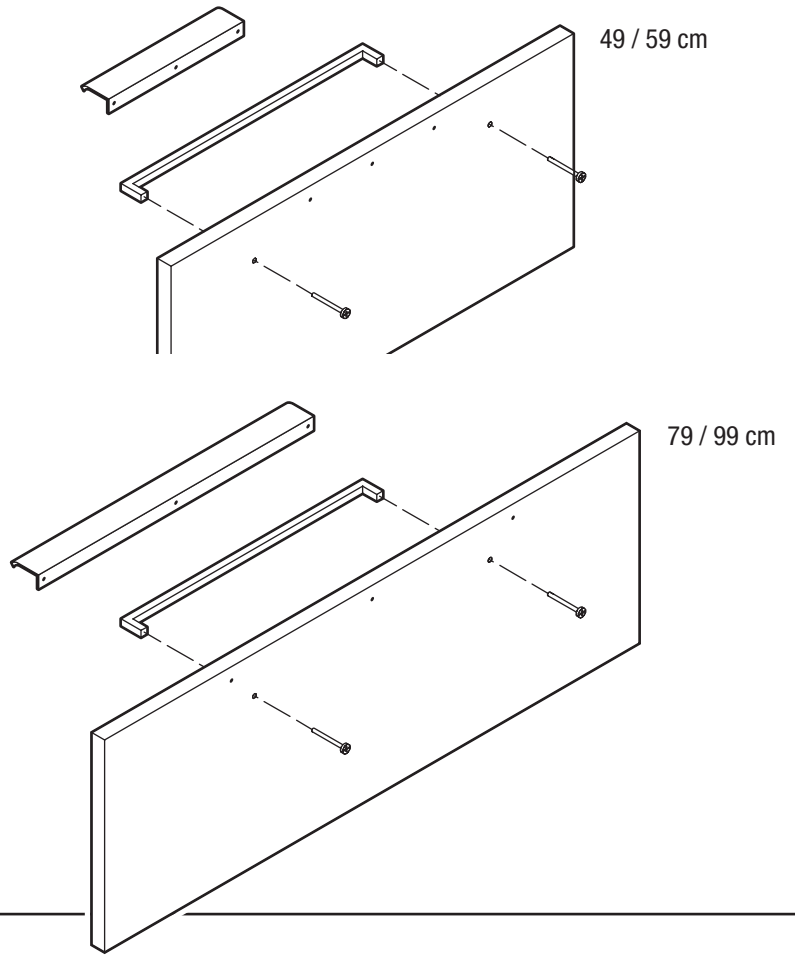
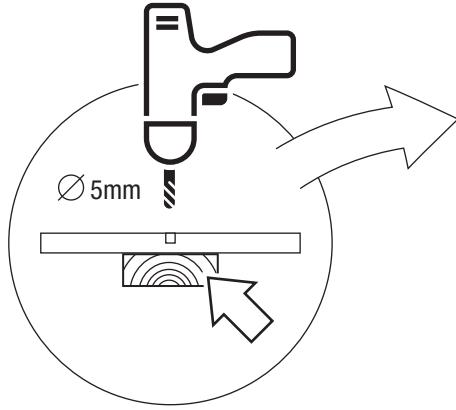
3



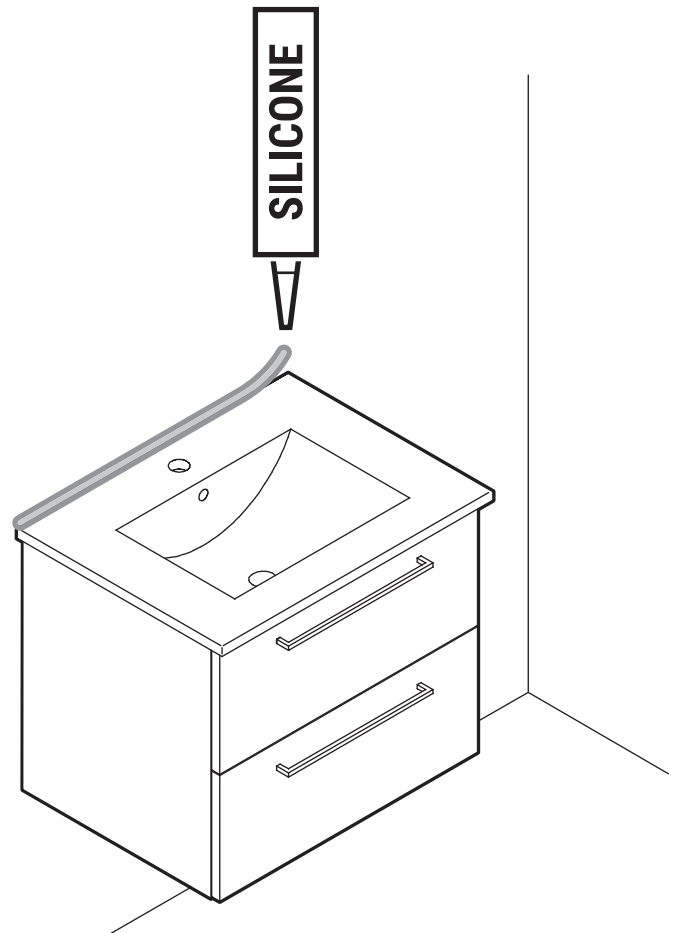
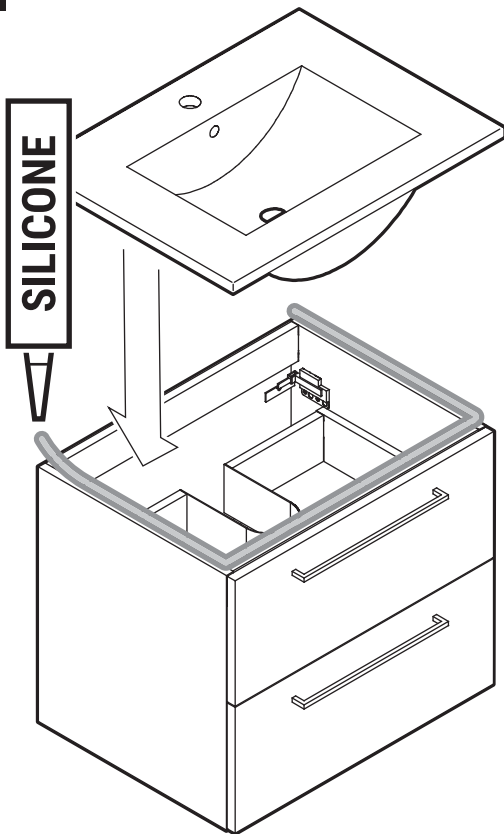
4



5



6



Manual instructions material /
Ohjekirjan materiaali /
Instruktionsmaterial /
Handbok instruksjonsmateriale /
Juhendmaterjal /
Lietošanas norādījumi /
Naudojimo vadovo medžiaga



K Manufactured for • Valmistuttaja • Tillverkad för • Produseret for • Toode tud
Ražošanas pasūtītājs • Kieno užsakymu pagaminta • Wyprodukowano dla
Kesko Corporation Group Companies, Kesko Oyj PL 50, 00016 Kesko
© Kesko 2025. Made in Lithuania.