

## **Ruukki lumieste muotokate 350**

### **Asennus- ja huolto-ohje**

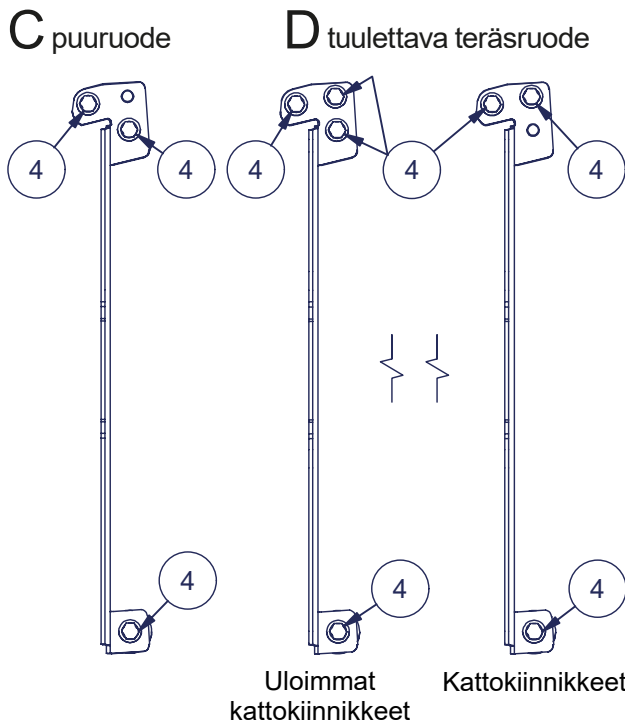
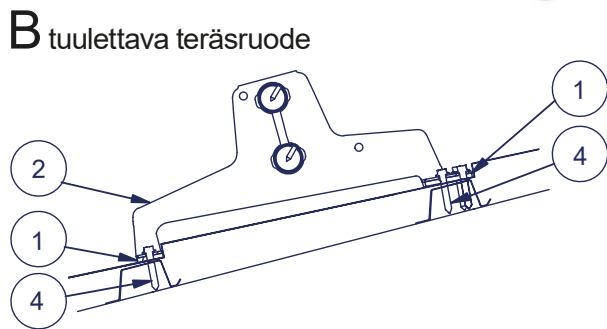
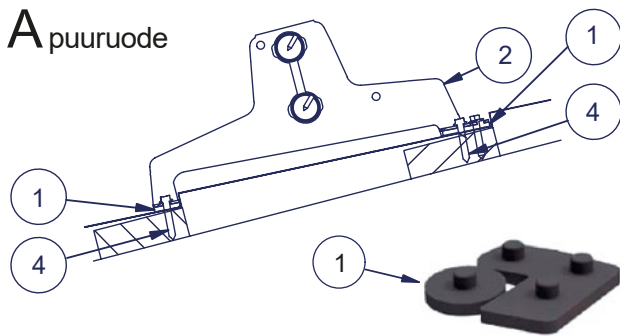


Ruukki lumieste muotokate 350 käy kaikille muotokatteille, joissa tiilikuvion pituus on 350 mm ja vaakakuvion korkeus max. 30 mm.

## Asennus

Lumiesteet sijoitetaan mahdollisimman lähelle räystästä siten, että kuormat siirtyvät kantaviin rakenteisiin.

- Asenna kumitiivisteet (1) kattokiinnikkeeseen (2).
- Kattokiinnikkeet kiinnitetään kattoturvaruuveilla (4) ruoteisiin seuraavasti:
  - Puuruode (min. 32 mm x 100 mm):  
Kattoturvaruuvi, 3 kpl / kattokiinnike (kuvat A ja C)
  - Ruukki Tuulettava teräsuode:  
Kattoturvaruuvi, 3 kpl / kattokiinnike ja 4 kpl / uloimmainen kattokiinnike (kuvat B ja D)



## Asennussarja kahdelle lumiesteputkelle Ruukki lumieste muotokate 350

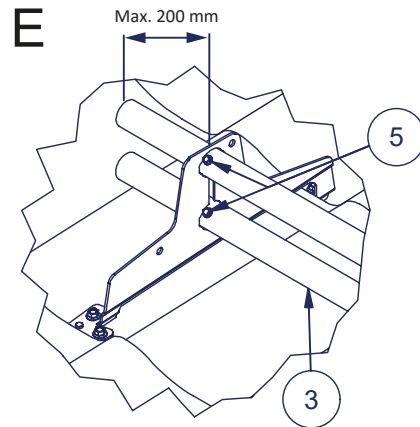
LE jalka muotokate 350 572 P 4 kpl

Muotokatekiinnikkeen tiiviste 588 P 4 kpl

Kattoturvaruuvi maalattu kanta 7 x 40 mm 664 P 12 kpl

- Pujota lumiesteputket (3) kattokiinnikkeen rei'istä ja varmista putkien paikallaan pysyminen esim. kateruuveilla (5) uloimmaisten kattokiinnikkeiden kohdalta (kuva E). Ruuvit eivät sisälly asennussarjaan. Lumiesterputken jatkokset tehdään sisäkkäisliitoksella.

Lumiesteren reunaylitys max. 200 mm. Kattokiinnikkeiden asennusväli max. 1000 mm.



## Huolto

Ruukki kattoturvatuotteet ovat pitkäikäisiä ja turvallisia käyttää, minkä jatkuva laadunvalvonta ja kehitystyö, sekä tuotteiden ohjeen mukainen asentaminen takaavat. Tuotteiden turvallisen käytön ja pitkäikäisyyden varmistamiseksi on kiinteistön omistajan tehtävä vuosittaiset tarkastus- ja huoltotoimenpiteet sekä varmistettava, että määräysten mukaista lumikuormaa ei ylitetä.

- Tarkistettava liitosten ja kiinnityskohtien pitävyys
- Huolehdittava liiallisen lumikuorman puhdistamisesta rakenteiden ja kiinnityskohtien rasituksen minimoimiseksi (tarpeen mukaan, useitakin kertoja talvessa). Tuotteiden kestävyys varmennustodistuksen mukaisesti.
- Tuotteiden pintojen maalauksen ja sinkityksen tarkistus ja tarvittaessa paikallisten vikojen korjaus- ja paikkamaalaus.
- Vaurioituneet tai vialliset osat tulee uusia tai korjata mahdollisimman pikaisesti.

## Lappeen enimmäispituus (RT-Ohjekortti 85-1132)

Ohjeellinen lumieseen yläpuolelle soveltuva katon lappeen enimmäispituus (m) sileäpintaisilla katteilla. Karkeapintaisilla katteilla (sirotepintaiset kermikatot) lappeen enimmäispituudet voivat olla näihin verrattuna 1,3...1,5-kertaisia. Lumikuorma-arvot ovat katolla olevia lumikuormia. Lumieseen tulee kestää kiinnityksineen vähintään 5 kN/m lappeensuuntainen kuormitus. Taulukon mukaan mitoitetut lumiesteet täyttävät tämän vaatimuksen.

Lumikuorman ominaisarvo katolla 1,8 kN/m <sup>2</sup>						
Lumiesteen kiinnikeväli	0,5 m	0,6 m	0,75 m	0,9 m	1,0 m	1,2 m
Katon kaltevuuskulma (°) ja kaltevuuden suhdeluku (lappeen korkeuden suhde lappeen vaakasuuntaiseen leveyteen)	Lappeen enimmäispituus lumiesteen yläpuolella					
< 15°, (1:3,7)	21,4	17,9	14,3	12,0	10,7	9,0
15... 22°, 1:3,7... 1:2,5	11,4	9,5	7,6	6,3	5,7	4,8
22... 27°, 1:2,5... 1:2	8,4	7,0	5,6	4,7	4,2	3,5
27... 37°, 1:2... 1:1,3	7,4	6,2	4,9	4,1	3,7	3,1
37... 45°, 1:1,3... 1:1	9,0	7,5	5,9	5,0	4,5	3,7
Lumikuorman ominaisarvo katolla 2,0 kN/m <sup>2</sup>						
Lumiesteen kiinnikeväli	0,5 m	0,6 m	0,75 m	0,9 m	1,0 m	1,2 m
Katon kaltevuuskulma (°) ja kaltevuuden suhdeluku (lappeen korkeuden suhde lappeen vaakasuuntaiseen leveyteen)	Lappeen enimmäispituus lumiesteen yläpuolella					
< 15°, (1:3,7)	19,1	16,1	12,9	10,8	9,6	8,1
15... 22°, 1:3,7... 1:2,5	10,2	8,6	6,9	5,7	5,1	4,3
22... 27°, 1:2,5... 1:2	7,6	6,3	5,1	4,2	3,8	3,2
27... 37°, 1:2... 1:1,3	6,7	5,6	4,4	3,7	3,3	2,8
37... 45°, 1:1,3... 1:1	8,2	6,8	5,3	4,5	4,1	3,3
Lumikuorman ominaisarvo katolla 2,6 kN/m <sup>2</sup>						
Lumiesteen kiinnikeväli	0,5 m	0,6 m	0,75 m	0,9 m	1,0 m	1,2 m
Katon kaltevuuskulma (°) ja kaltevuuden suhdeluku (lappeen korkeuden suhde lappeen vaakasuuntaiseen leveyteen)	Lappeen enimmäispituus lumiesteen yläpuolella					
< 15°, (1:3,7)	15,0	12,5	9,9	8,3	7,5	6,2
15... 22°, 1:3,7... 1:2,5	8,0	6,6	5,3	4,4	4,0	3,3
22... 27°, 1:2,5... 1:2	5,8	4,8	3,9	3,3	2,9	2,4
27... 37°, 1:2... 1:1,3	5,2	4,3	3,4	2,8	2,6	2,1
37... 45°, 1:1,3... 1:1	6,2	5,2	4,1	3,5	3,1	2,6


### Esimerkkikuvat lumiesteen mitoituksesta taulukon mukaisesti:



Lumiesteen yläpuolella olevan katon lappeen enimmäispituus 4,7 m  
Katon kaltevuus 25°  
Lumikuorma 1,8 kN/m<sup>2</sup>  
Lumiestekiinnikkeiden väli 900 mm



Lumiesteen yläpuolella olevan katon lappeen enimmäispituus 3,3 m  
Katon kaltevuus 25°  
Lumikuorma 2,6 kN/m<sup>2</sup>  
Lumiestekiinnikkeiden väli 900 mm

 EUF129-19002814-VA	Piristeel Oy Metallitie 4 FI-62200 Kauhava
Tuote	Pisko-lumiesteet
Käyttötarkoitus	Kattoturvaluote - Lumiesteitä käytetään estämään lumen ja jään putoaminen katolta.
Suoritustasot	
1. Minimikorkeus	Ilmoitettu
2. Jatkokset	Lukitut
3. Staattisen kuorman kesto	Kuormituksella 1,5 kN pistekuormalla ja 5 kN kuormalla lappeen kaltevuuden suuntaan taipuma alle 20 mm ja pysyvä taipuma alle 5 mm.
4. Korroosiokestävyys	Kestävyysluokka C3 medium

Ruukin toimittamat kattoturvaluotteet valmistetaan Piristeelin tehtaalla.

Myyntipalvelu 020 592 7774

Myynti Eteläinen Suomi 020 592 7777

Myynti Pohjoinen Suomi 020 592 7778

Tekninen neuvonta 020 592 7776

Kuljetuspalvelut 020 592 7775

tarjouslaskenta@ruukki.com

Ruukki Construction Oy, Panuntie 11, 00620 Helsinki, 020 59150

ruukki.fi

Tämä ohjelehti on tarkistettu mahdollisimman huolellisesti. Emme kuitenkaan vastaa mahdollisista virheistä tai tietojen väärästä soveltamisesta aiheutuneista välittömistä tai välillisistä vahingoista. Oikeudet muutoksiin pidätetään.

Copyright© 2021 Ruukki Construction. Kaikki oikeudet pidätetään.

Ruukki ja Ruukin tuotenimet ovat Rautaruukki Oyj:n tavaramerkkejä tai rekisteröityjä tavaramerkkejä. Rautaruukki on SSAB:n tytäryhtiö.