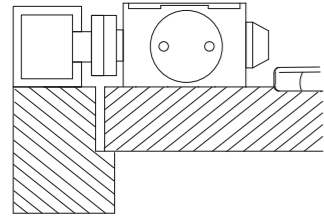
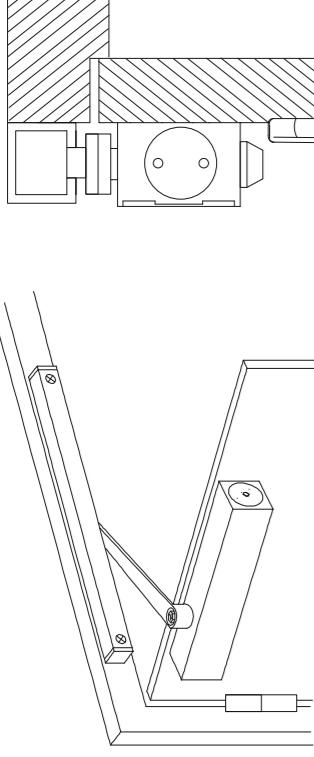
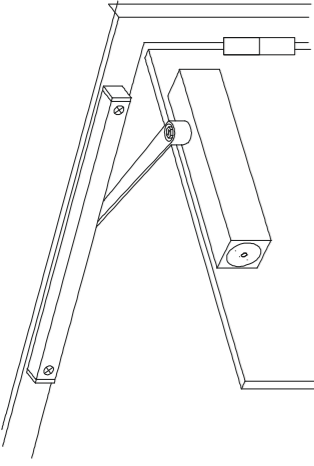


DC6246G OVENSULKIMEN ASENNUSOHJE: OVIASENNUS OVEN AVAUTUMISPUOLELLE

1A



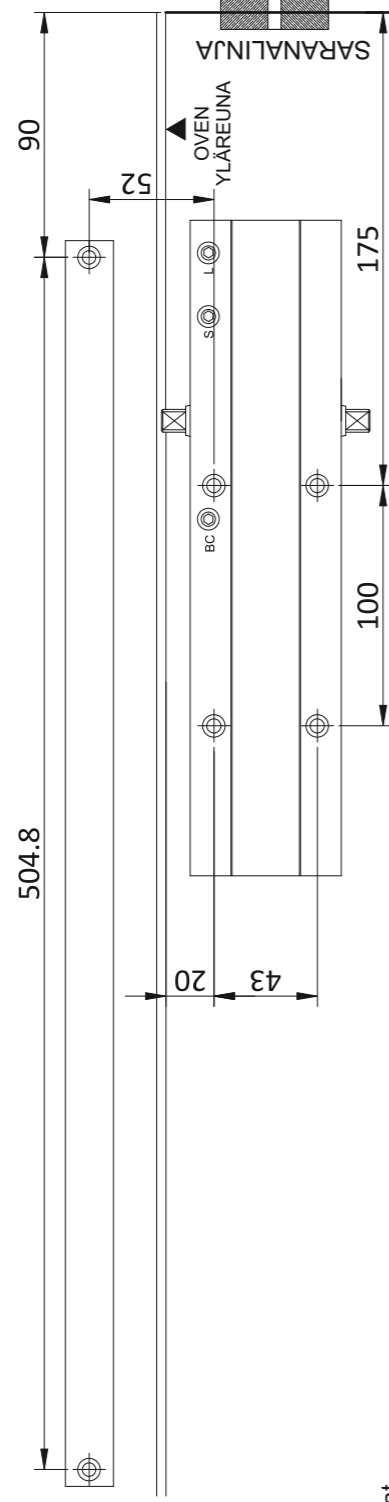
Asennus oikeakätiseen oveen



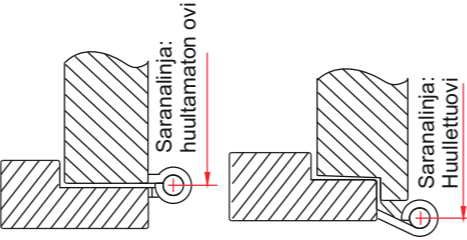
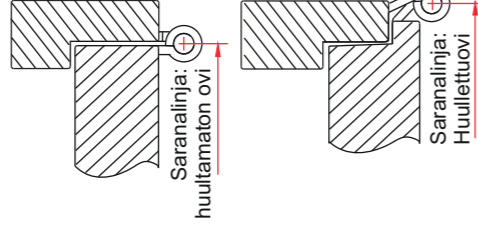
1B

Asennus vasenkätiseen oveen

2A

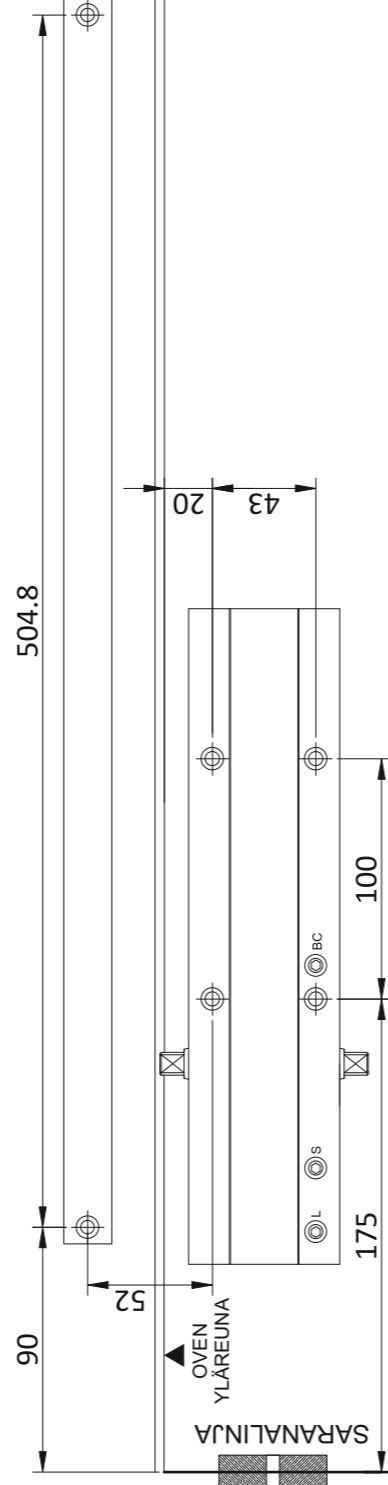


Asennusmitat oikeakätiseen oveen

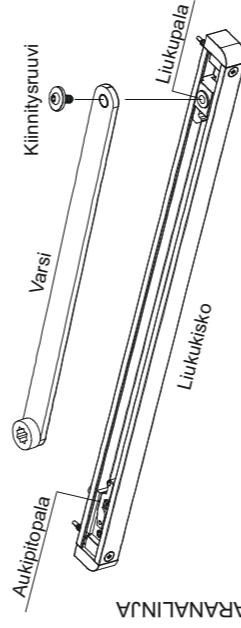


Asennusmitat vasenkätiseen oveen

2B

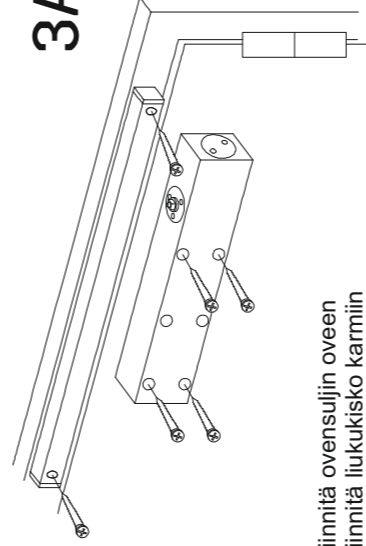


Liukuvetolaitteen osat



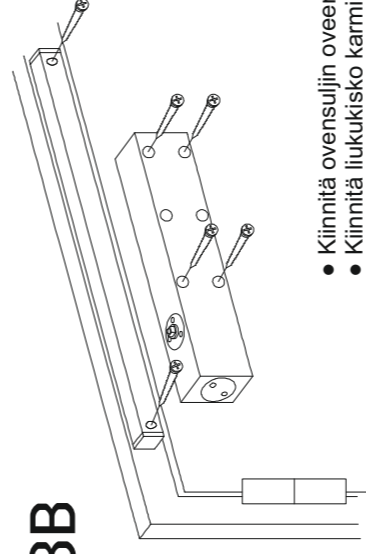
!! Aukkipitopala tulee poistaa palo-ovi käytössä !!

3A



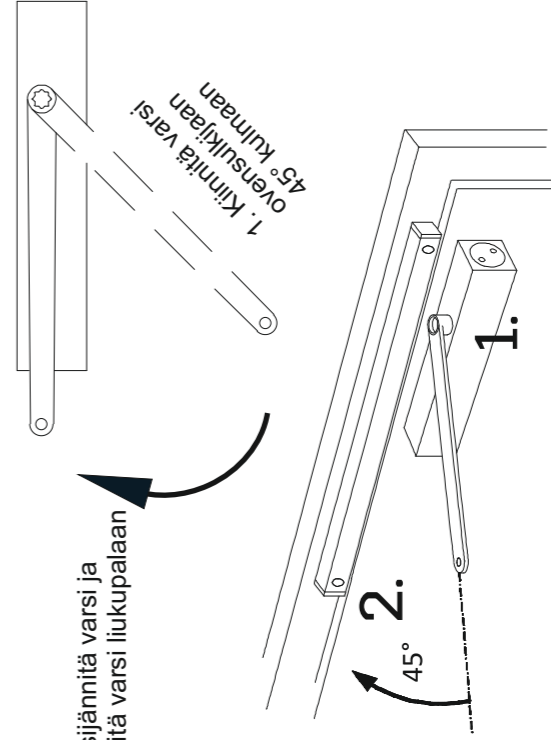
• Kiinnitä ovensuljin oveen
• Kiinnitä liukukisko karmiin

3B

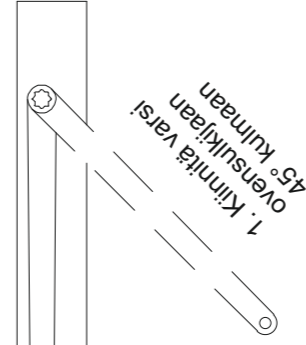


• Kiinnitä ovensuljin oveen
• Kiinnitä liukukisko karmiin

4A

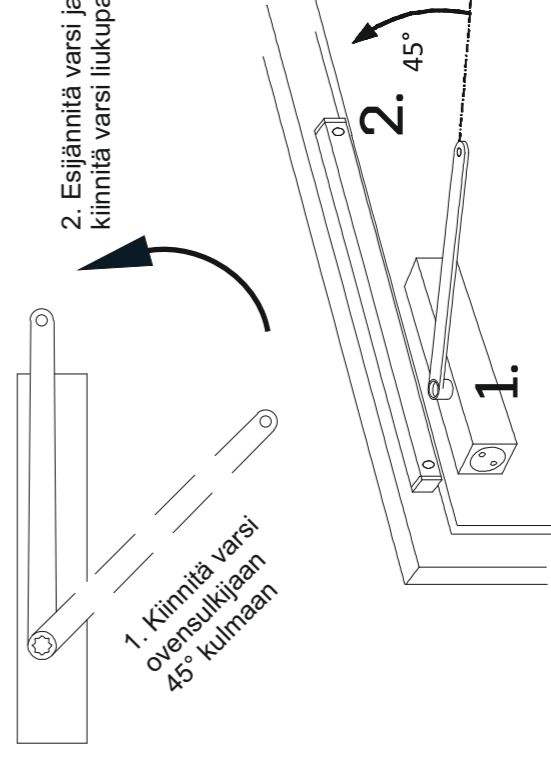


2. Esijännitä varsi ja kiinnitä varsi liukupalaan



1. Kiinnitä varsi ovensuljiin 45° kulmaan

4B



2. Esijännitä varsi ja kiinnitä varsi liukupalaan

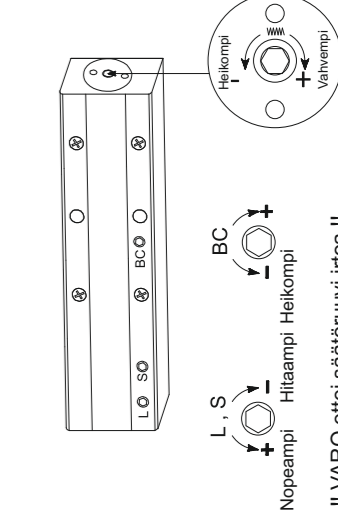
Ovensulkimen säätäminen

DC 6246G ovensulkimessa on seuraavat säädöt:

- Sulkeutumisnopeus (S)
- Salpautuminen (L)
- Aukaisuhidaste / tuulijarru (BC)
- Sulkeutumisvoimakkuus (päätty)

Säädä sulkeutumisvoimakkuus oven mukaiseksi. Vältä tarpeetonta sulkeutumisvoimakkuutta. Esisäätö on 60-80kg ovelle. Säädä aukaisuhidaste minimiin, mikäli sitä ei tarvita. Näin oven aukaisu kevenee.

Säädä (L ja S) siten, että ovi sulkeutuu ja salpautuu kontrolloidusti.



Nopeampi Hitaampi Heikompi

!! VARO ettei säätöruuvi irtoa !!

A	Kierros (1=360°)	Ovenpaino (suosittu)
850 mm	-7	40-60 Kg
950 mm	0	60-80 Kg
1100 mm	+8	80-100 Kg

OVENSULJIN DC6246G
EN 2-4 säädettävä
20-100kg ovelle
EN 1154

4 8 4/2 1 1 3 **CE**