

PLAYGROUND SPIELPLATZ

GIOCO AIRE DE JEUX

(558 x 301 x h275cm)

003_09560_10102024

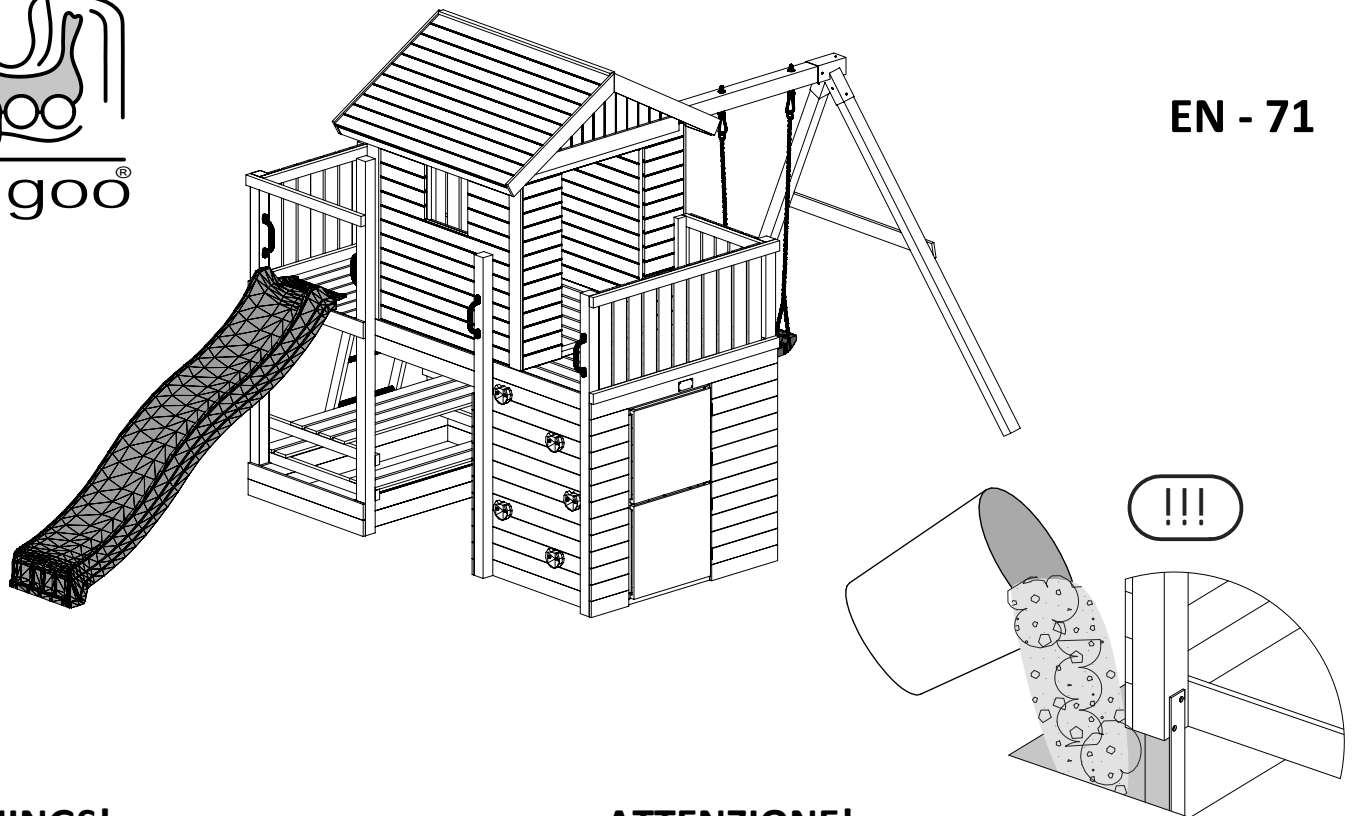
GX_MULTIFORT

INSTALLATION INSTRUCTIONS
MONTAGEANLEITUNG

ISTRUZIONI DI MONTAGGIO
GUIDE D'INSTALLATION

Warranty period - 2 years from purchase date
Garantiezeit - 2 Jahre ab Kaufdatum

Periodo di garanzia - 2 anni dalla data di acquisto
Période de garantie - 2 ans à compter de l'achat



EN - 71

WARNINGS!

Only for home use.
Dedicated for external use only.
Not suitable for children under 3 years old.
Risk of falling down and/or hitting.
Maximum user weight is up to 50 kg.
Maximum number of users staying on the
playground at the same time: 11.

ACHTUNG!

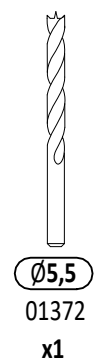
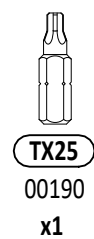
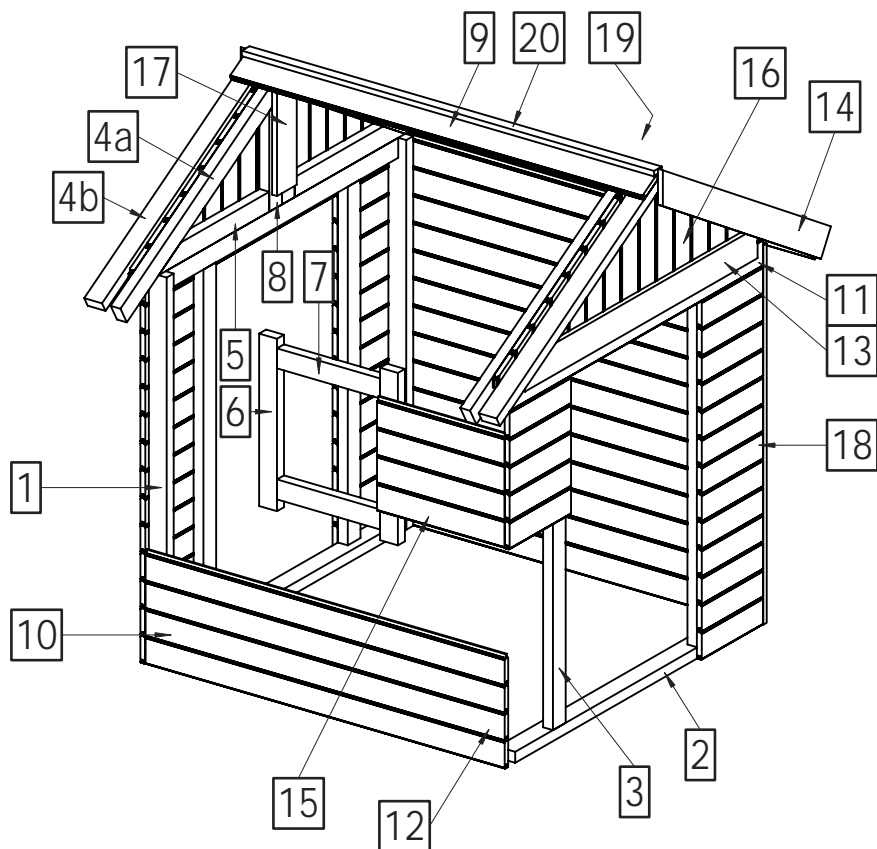
Nur für den privaten, häuslichen Bereich.
Ausschließlich für die Verwendung im Freien.
Nicht geeignet für Kinder unter 3 Jahren.
Stolper- und / oder Sturzgefahr
Höchstgewicht pro Einzelkind beträgt 50 kg
Der Aufenthalt auf diesem Spielturm ist max. : 11.
Kindern gleichzeitig erlaubt.

ATTENZIONE!

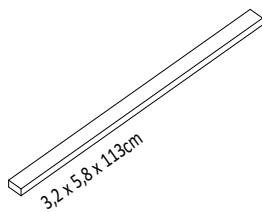
Solo per uso domestico.
Articolo per uso esterno.
Previsto per bambini di età superiore ai 3 anni.
Pericolo di caduta, e/o impatto.
Peso massimo di utente : 50kg
Numero massimo di utilizzatori
del gioco nello stesso momento: 11.

AVERTISSEMENT!

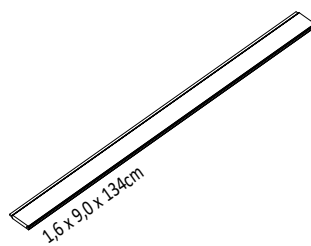
Aire exclusivement destinée à un usage privé.
Aire exclusivement destinée à un usage en extérieur.
Prévue pour les enfants de plus de 3 ans.
Danger de chute ou de choc.
Poids maximal d'un utilisateur : 50 kg.
Nombre maximal d'utilisateurs présents en
même temps sur la même aire de jeux: 11.



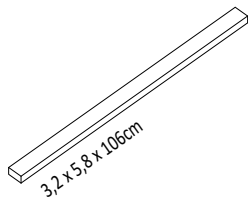
H-1



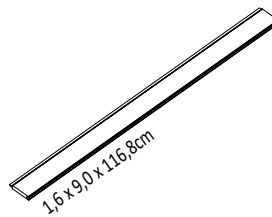
H-9a



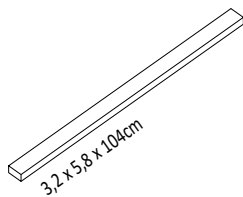
H-2



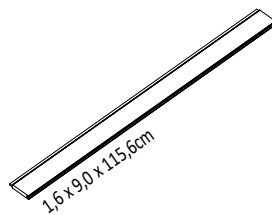
H-10a



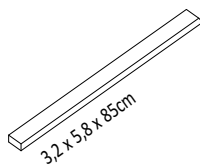
H-3



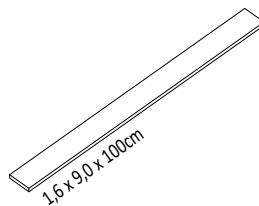
H-11a



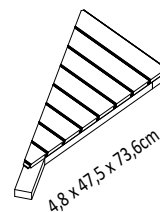
H-4b



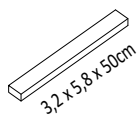
H-12



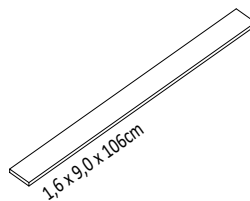
H-16a



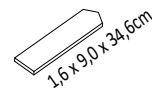
H-6



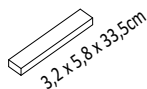
H-13



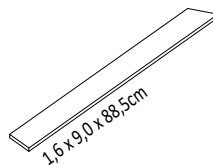
H-17a



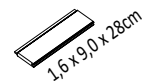
H-7



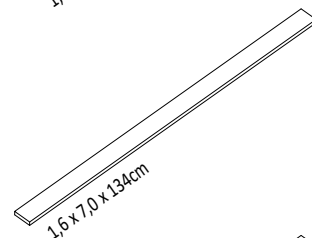
H-14a



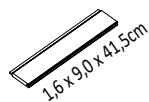
H-18a



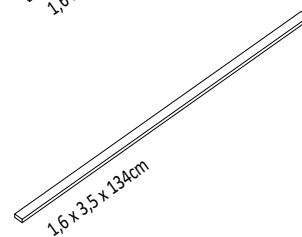
H-19



H-15a

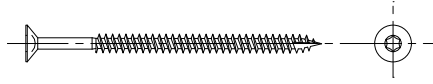


H-20



Lp.	Kod	Wymiary [mm]	szt.
H-1	05776	32x58x1130mm	4
H-2	05782	32x58x1060mm	4
H-3	06533	32x58x1040mm	4
H-4b	06537	32x58x850mm	4
H-6	05874	32x58x500mm	2
H-7	06541	32x58x335mm	2
H-9a	06545	16x90x1340mm	22
H-10a	06547	16x90x1168mm	24
H-11a	06549	16x90x1156mm	2
H-12	05183	16x90x1100mm	4
H-13	00762	16x90x1060mm	4
H-14a	06551	16x90x885mm	4
H-15a	06553	16x90x415mm	8
H-16a	06555	48x745x736mm	4
H-17a	06557	16x90x345mm	2
H-18a	06559	16x90x280mm	52
H-19	06561	16x70x1340mm	2
H-20	06563	16x35x1340mm	1

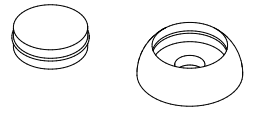
W80 x204
+1 Gratis



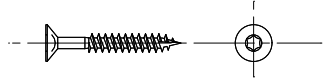
W40 x1063
+11 Gratis



OS1 x72
+4 Gratis



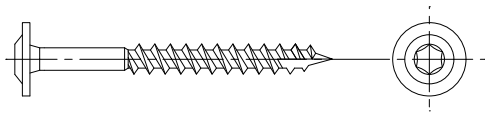
W30 x2



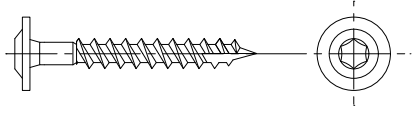
W20 x4



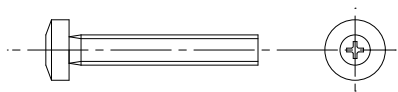
T80 x55



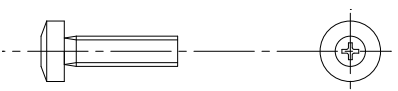
T60 x52



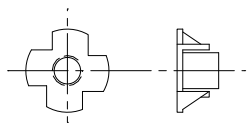
S50 x8



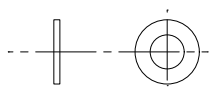
S30 x10



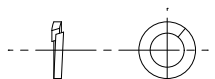
L11 x18



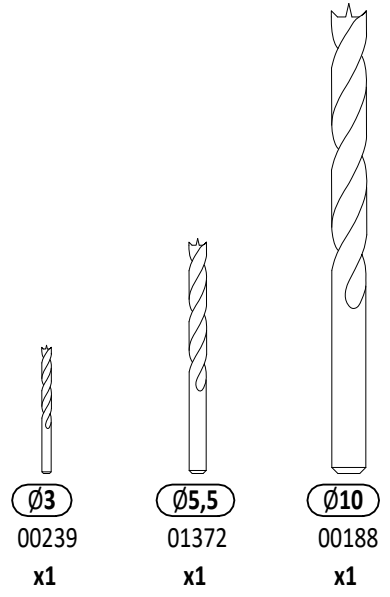
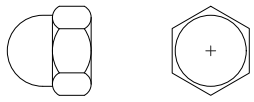
P17 x35



P15 x10



M10 x4



Ø3
00239
x1

Ø5,5
01372
x1

Ø10
00188
x1

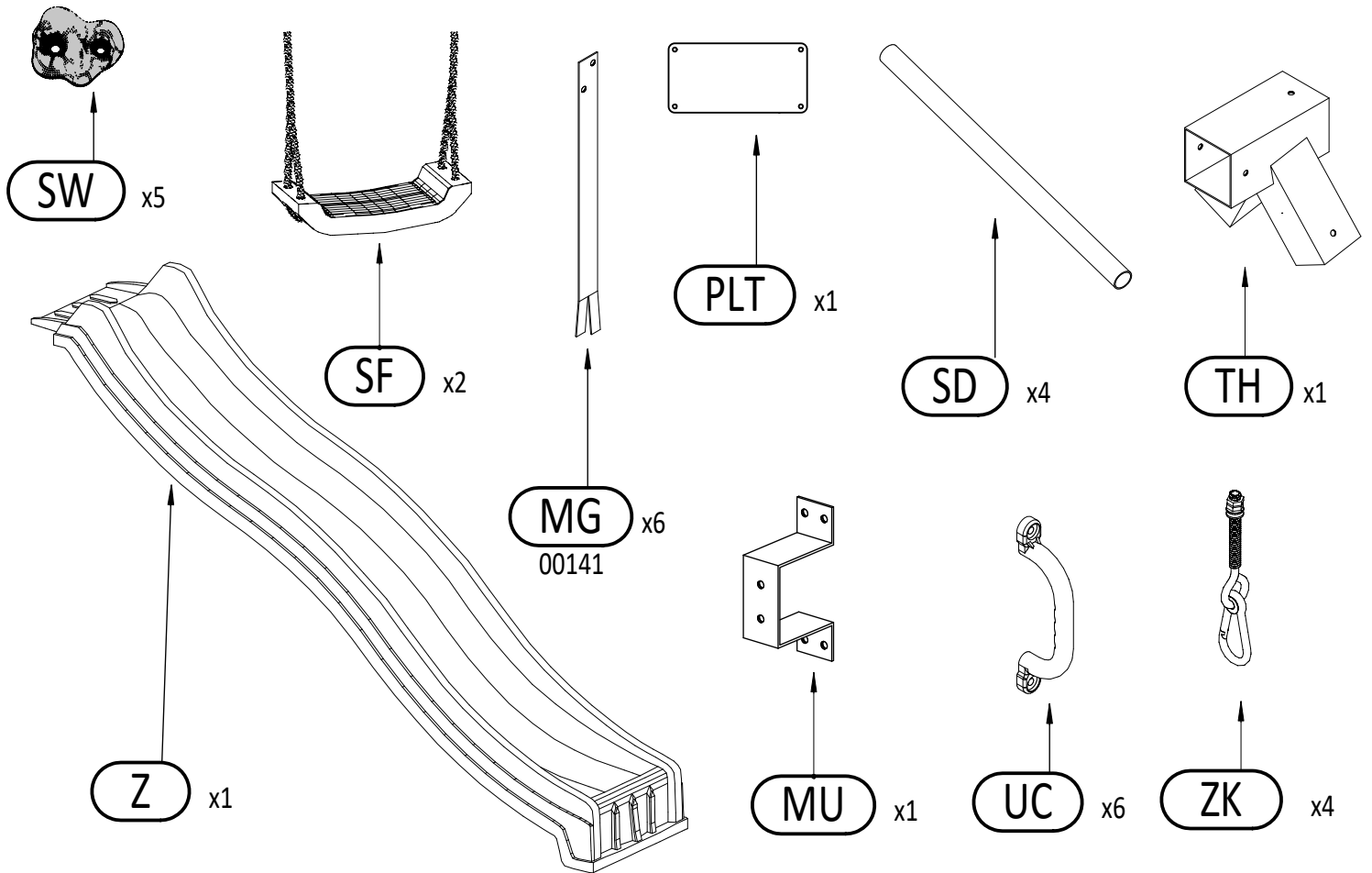
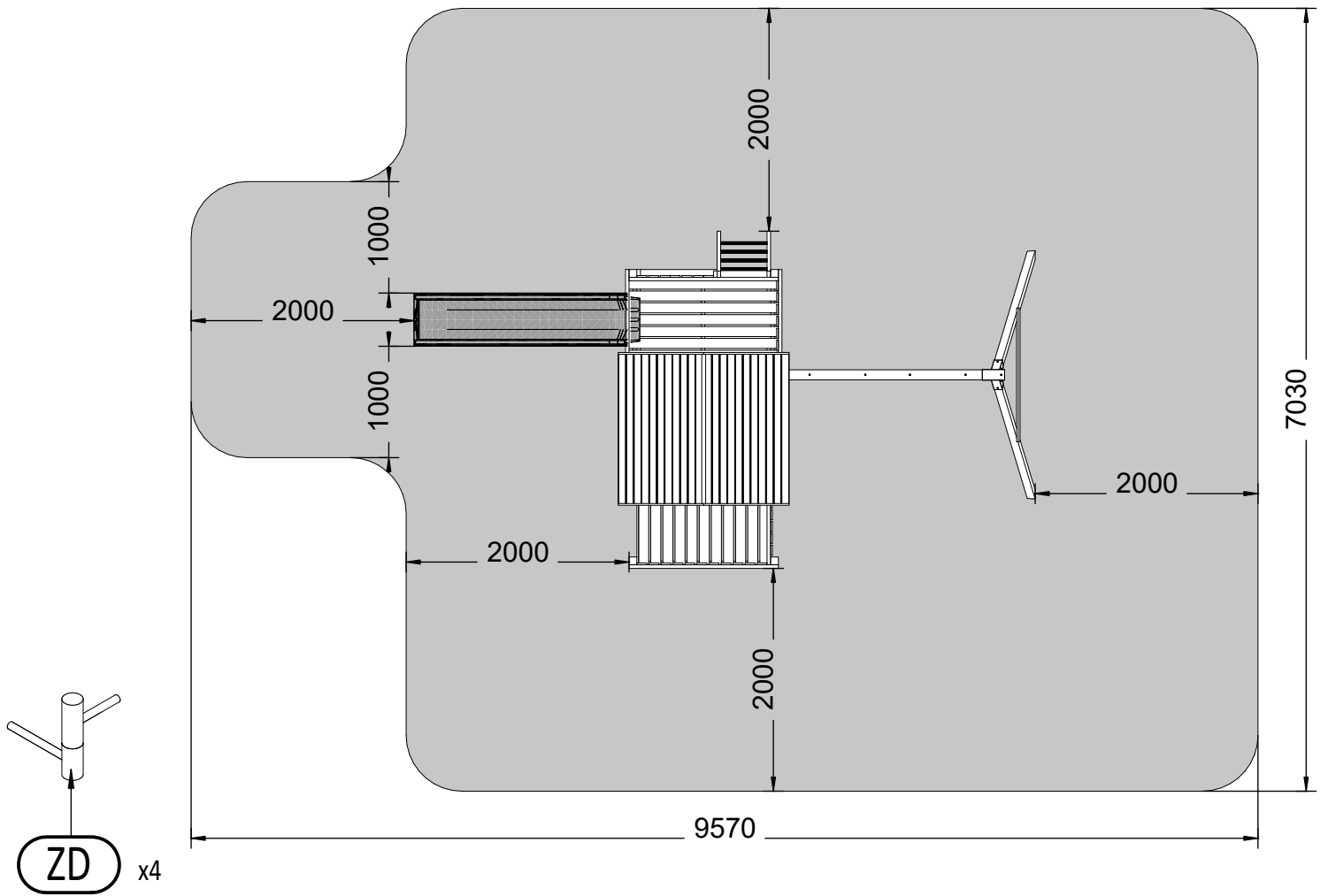
PH3
00068
x1

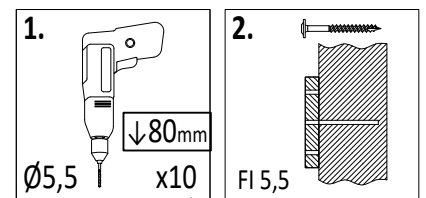
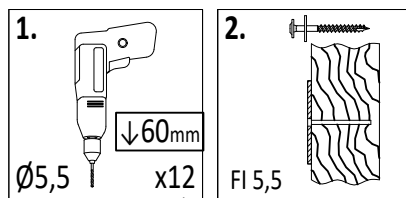
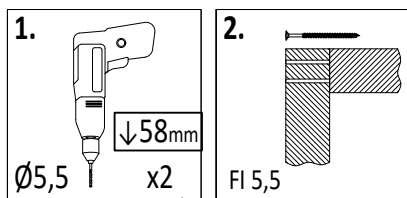
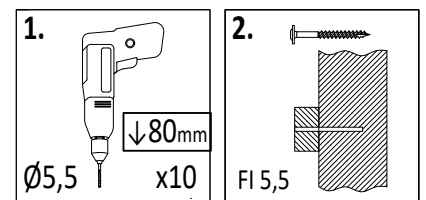
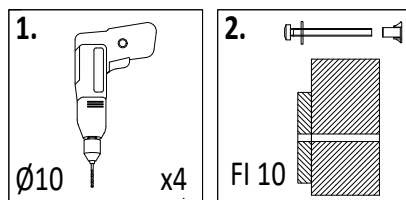
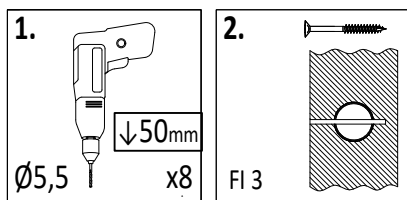
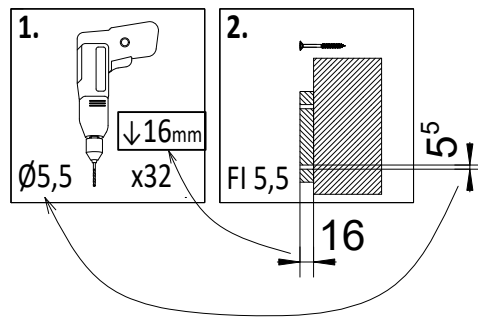
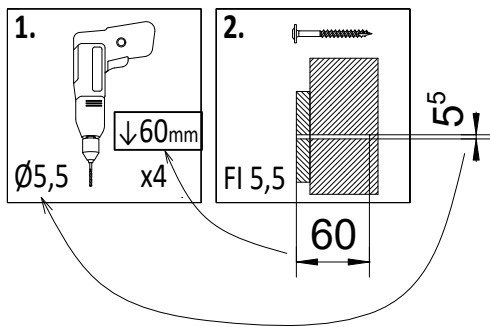
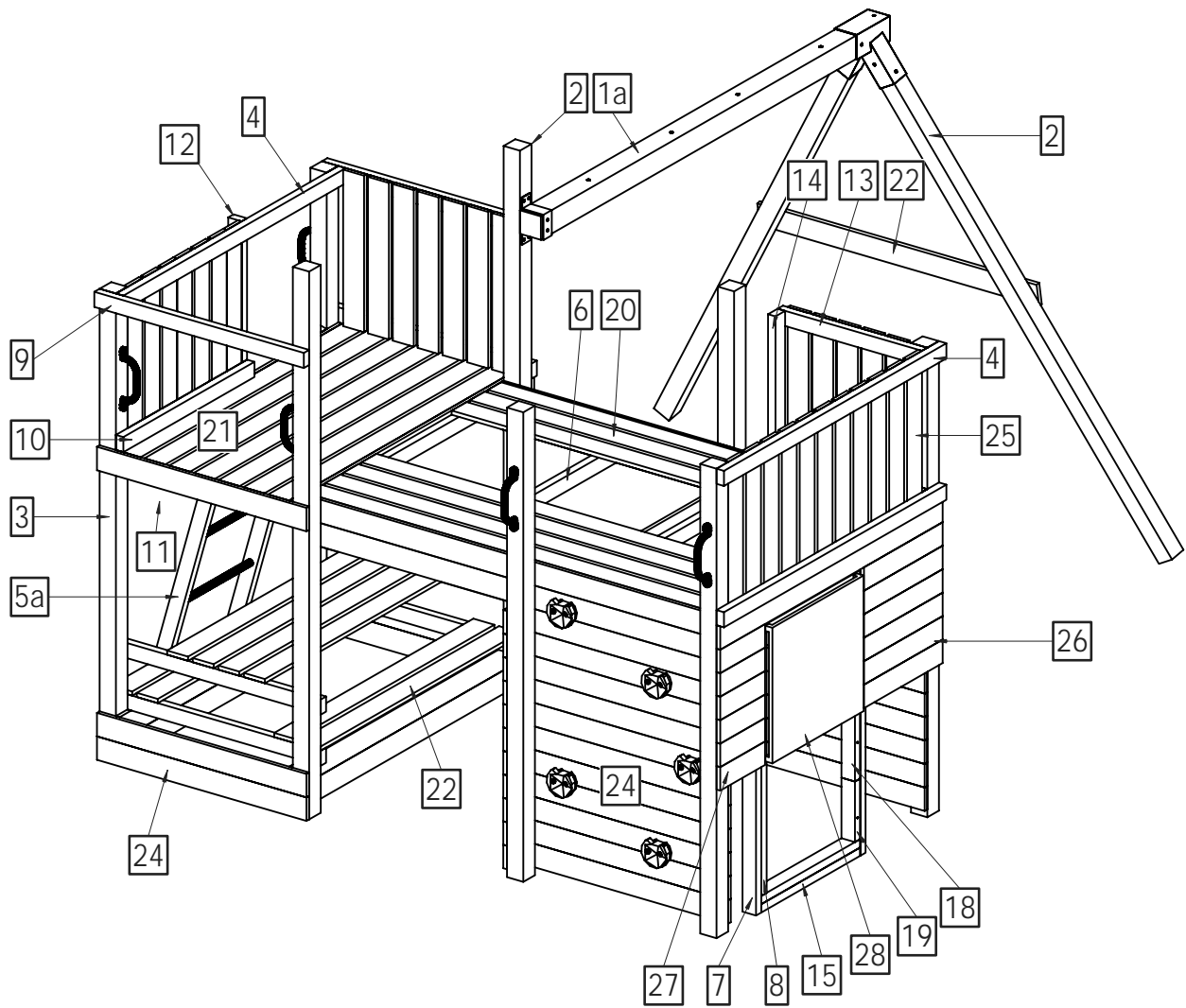
PZ2
00241
x1

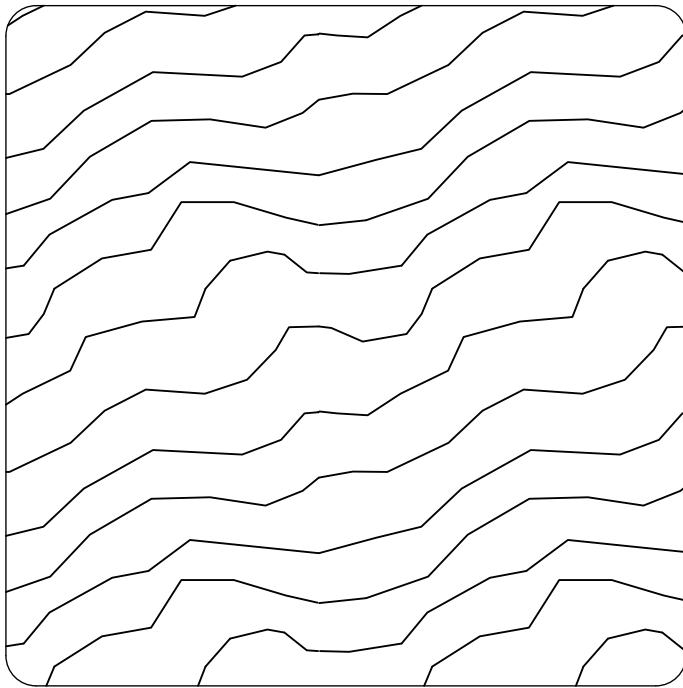
TX25
00190
x1

TX30
00316
x1

TX40
00242
x1



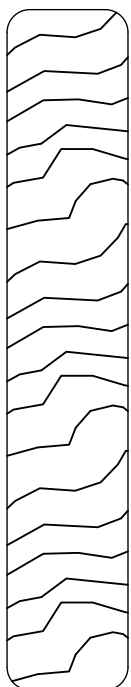




9 x 9 cm

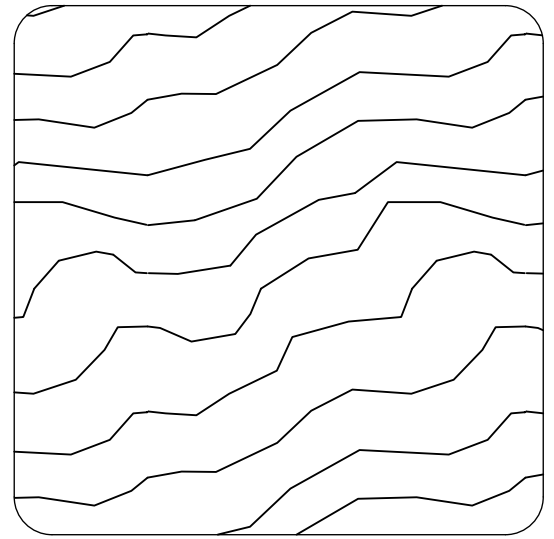
Lp.	Kod	Wymiary [mm]	szk.
1a	04655	90x90x2100mm	1

Lp.	Kod	Wymiary [mm]	szk.
28a	06809	15x550x520mm	2



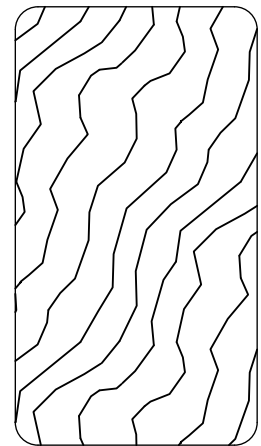
1,6 x 9,0 cm

Lp.	Kod	Wymiary [mm]	szk.
20	06567	16x90x1820mm	15
21	05558	16x90x1340mm	25
22	04645	16x90x1200mm	9
23	04503	16x90x1000mm	1
24	05181	16x90x900mm	24
25	04625	16x90x600mm	30
26	09525	16x90x474mm	12
27	09409	16x90x270mm	20



7,0 x 7,0 cm

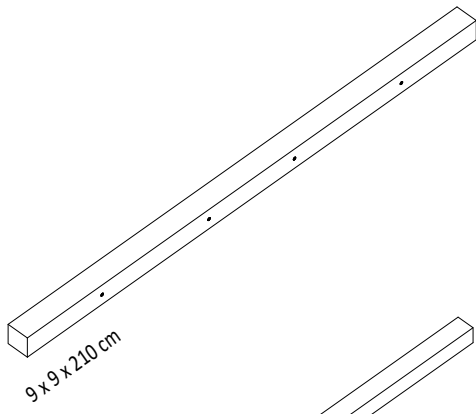
Lp.	Kod	Wymiary [mm]	szk.
2	04611	70x70x2100mm	4
3	05245	70x70x1800mm	6



3,2 x 5,8 cm

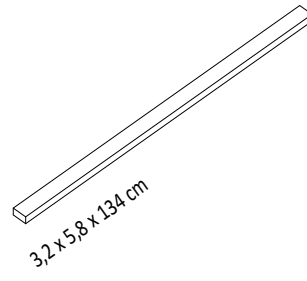
Lp.	Kod	Wymiary [mm]	szk.
4	05816	32x58x1340mm	3
5a	04613	32x58x1300mm	2
6	05353	32x58x1168mm	4
7	05165	32x58x1100mm	2
8	05135	32x58x1000mm	1
9	05725	32x58x900mm	7
10	05217	32x58x790mm	1
11	06569	32x58x728mm	3
12	04615	32x58x690mm	1
13	05327	32x58x620mm	2
14	03100	32x58x600mm	1
15	06228	32x58x595mm	3
16	05976	32x58x480mm	2
17	06801	32x58x360mm	2
18a	06204	32x58x267mm	2
19a	06206	32x58x232mm	2

P-1a



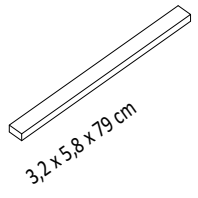
9 x 9 x 210 cm

P-4



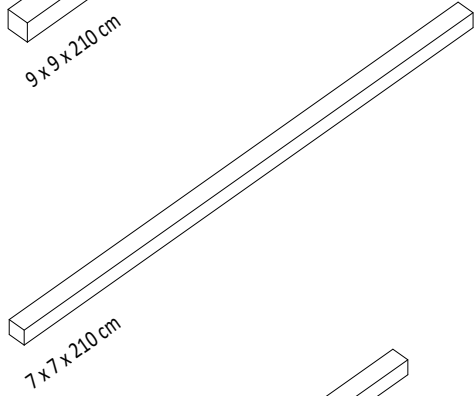
3,2 x 5,8 x 134 cm

P-10



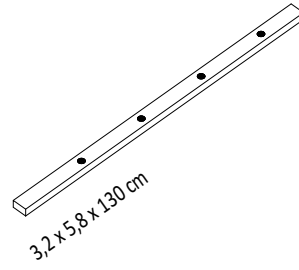
3,2 x 5,8 x 79 cm

P-2



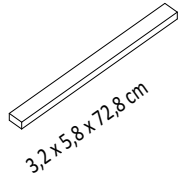
7 x 7 x 210 cm

P-5a



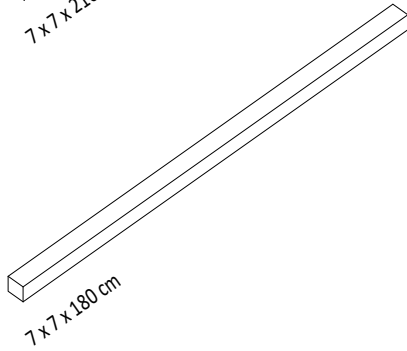
3,2 x 5,8 x 130 cm

P-11



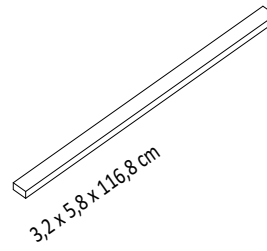
3,2 x 5,8 x 72,8 cm

P-3



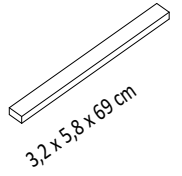
7 x 7 x 180 cm

P-6



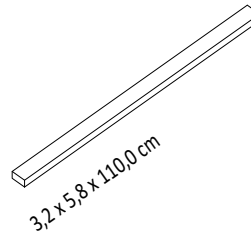
3,2 x 5,8 x 116,8 cm

P-12



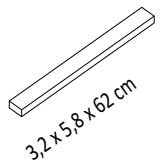
3,2 x 5,8 x 69 cm

P-7



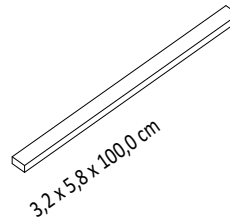
3,2 x 5,8 x 110,0 cm

P-13



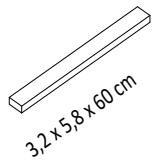
3,2 x 5,8 x 62 cm

P-8



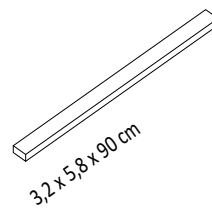
3,2 x 5,8 x 100,0 cm

P-14



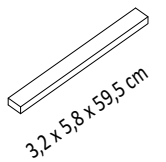
3,2 x 5,8 x 60 cm

P-9



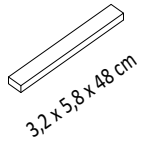
3,2 x 5,8 x 90 cm

P-15

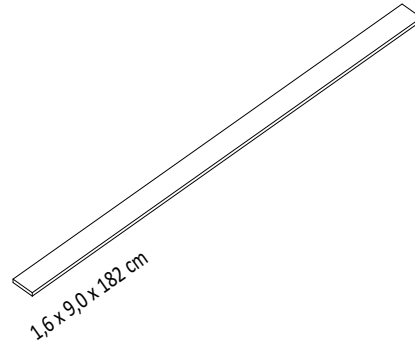


3,2 x 5,8 x 59,5 cm

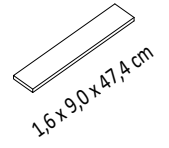
P-16



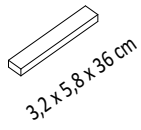
P-20



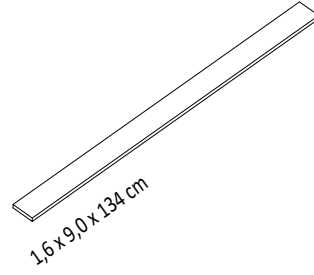
P-26



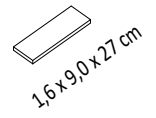
P-17



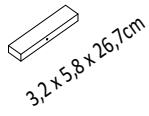
P-21



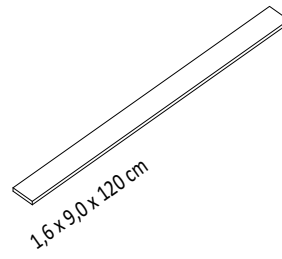
P-27



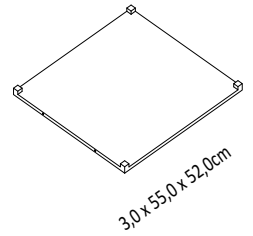
P-18a



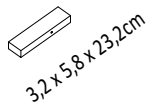
P-22



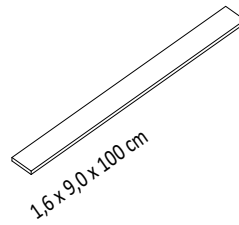
P-28a



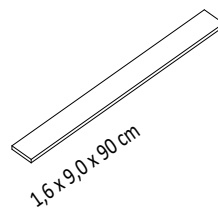
P-19a



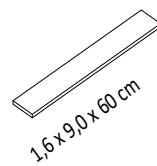
P-23



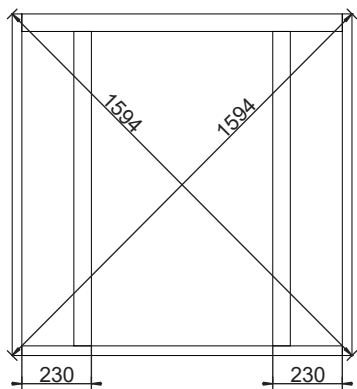
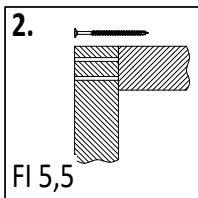
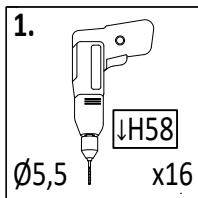
P-24



P-25



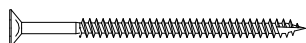
01



H-2 3,2x5,8x106cm
x2

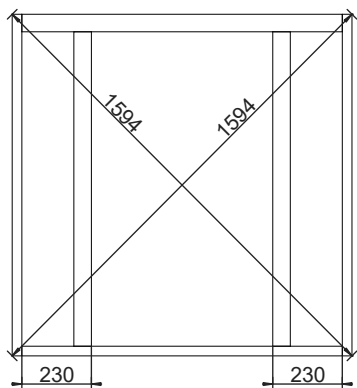
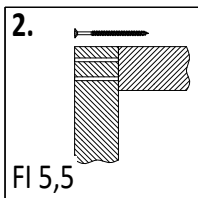
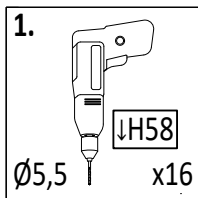
H-1 3,2x5,8x113cm
x2

H-3 3,2x5,8x104cm
x2



W80 x16

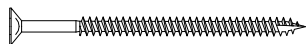
02



H-2 3,2x5,8x106cm
x2

H-1 3,2x5,8x113cm
x2

H-3 3,2x5,8x104cm
x2

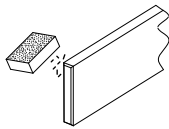


W80 x16

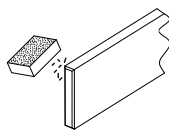
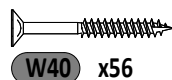
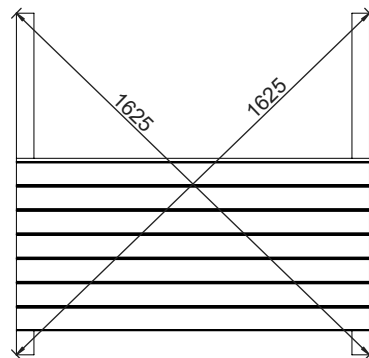
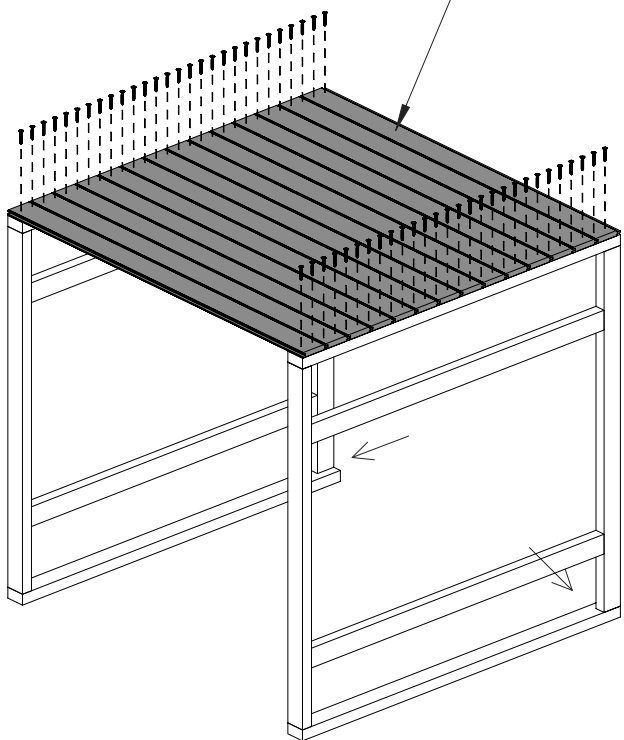
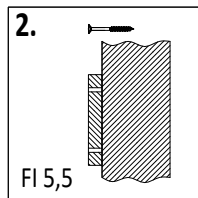
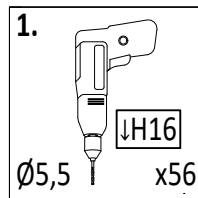
10

Zgodnie z normą PN-EN 71 stosuj zalecenia producenta odnośnie odległości oraz metody mocowania poszczególnych elementów
 In compliance with the standard PN-EN 71, apply guidelines of the producer in relation to distances and methods of fastening individual elements

GX_MULTIFORT

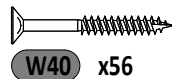
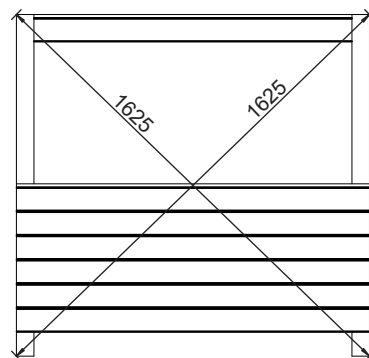
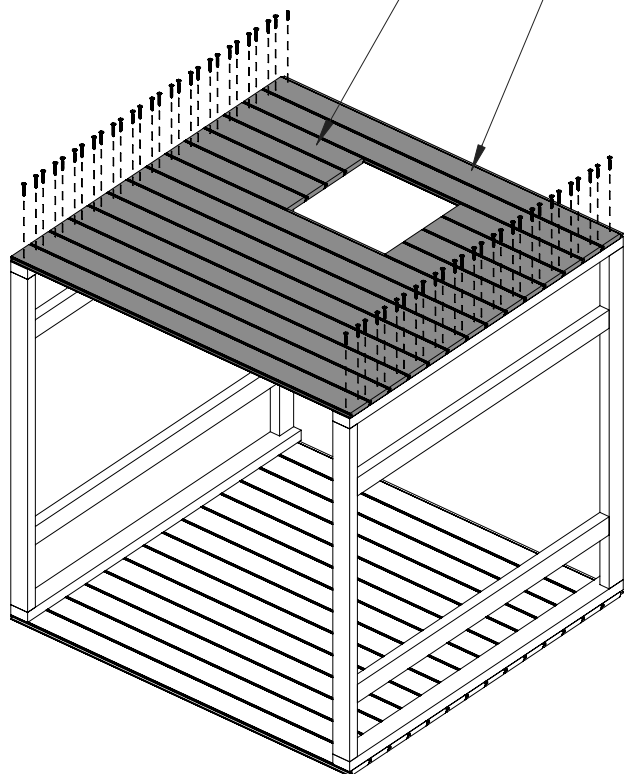
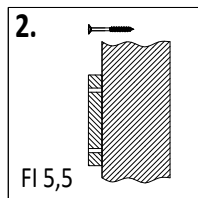
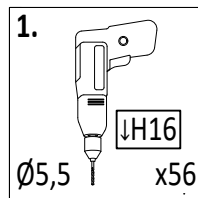


H-10a 1,6x9,0x116,8cm x14



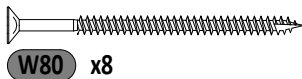
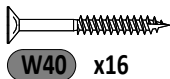
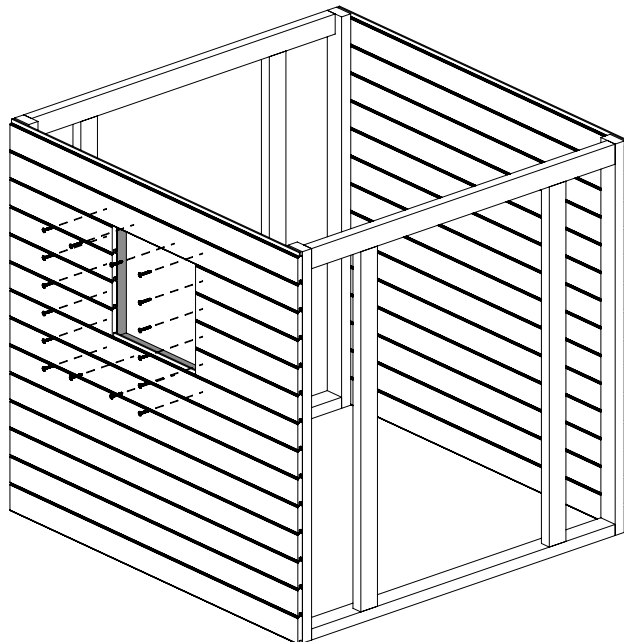
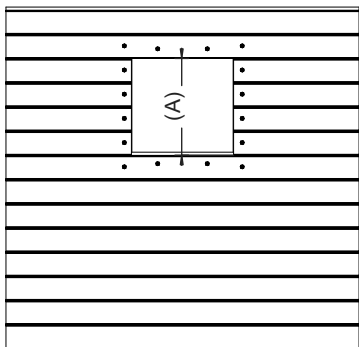
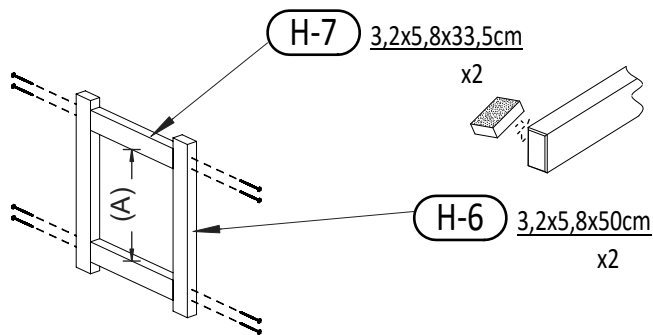
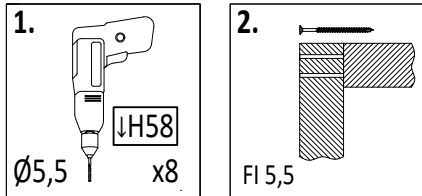
H-15a 1,6x9,0x41,5cm x8

H-10a 1,6x9,0x116,8cm x10

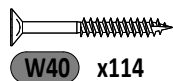
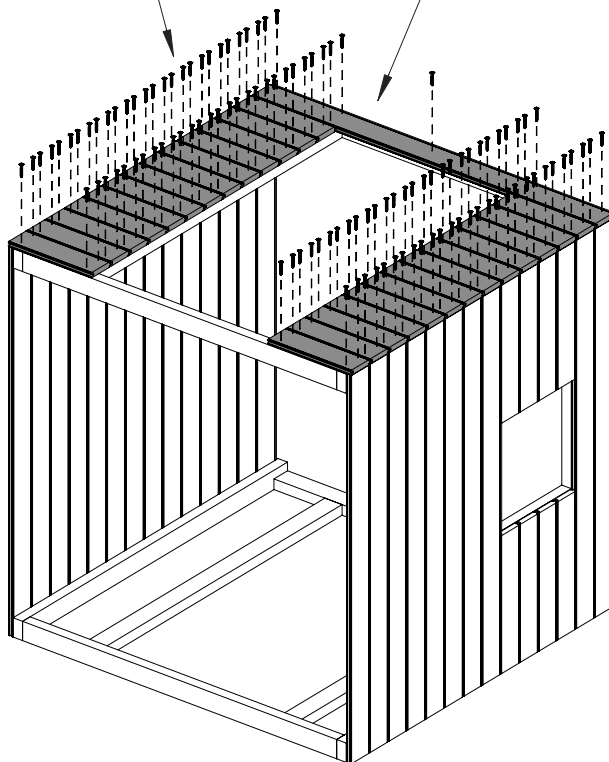
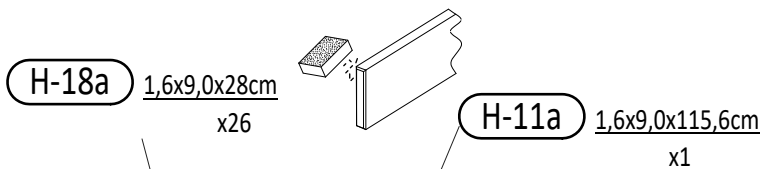
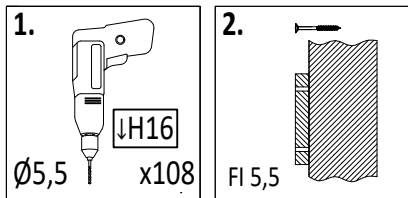


Zgodnie z normą PN-EN 71 stosuj zalecenia producenta odnośnie odległości oraz metody mocowania poszczególnych elementów
In compliance with the standard PN-EN 71, apply guidelines of the producer in relation to distances and methods of fastening individual elements

05



06



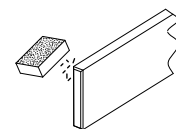
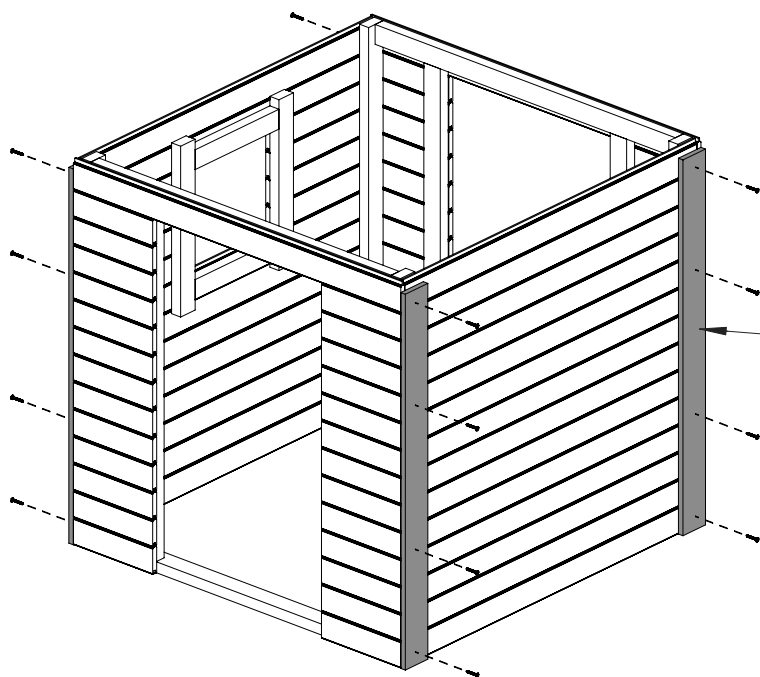
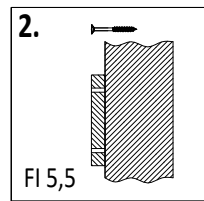
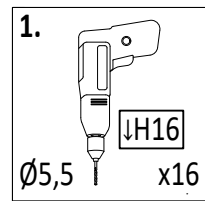
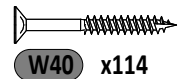
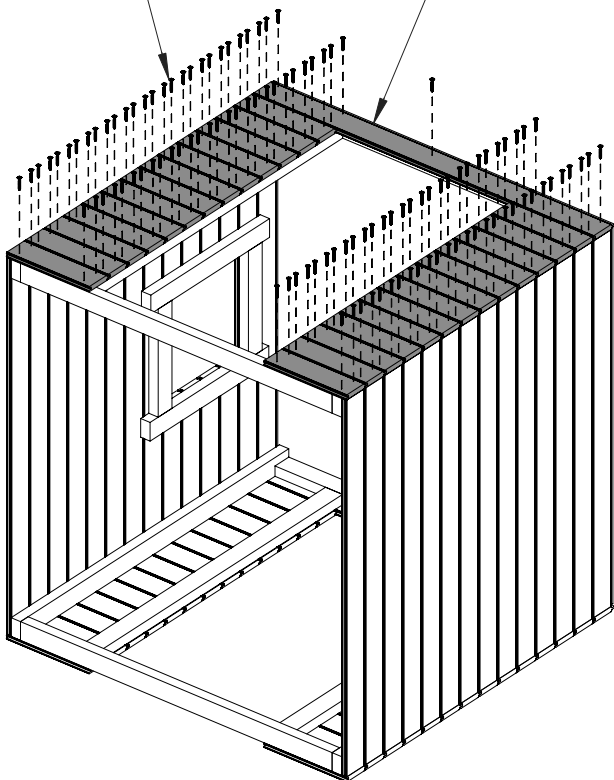
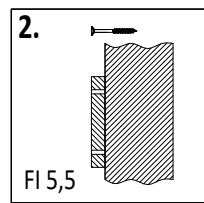
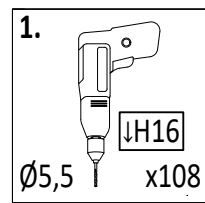
12

Zgodnie z normą PN-EN 71 stosuj zalecenia producenta odnośnie odległości oraz metody mocowania poszczególnych elementów
 In compliance with the standard PN-EN 71, apply guidelines of the producer in relation to distances and methods of fastening individual elements

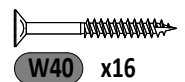
GX_MULTIFORT

H-18a 1,6x9,0x28cm x26

H-11a 1,6x9,0x115,6cm x1

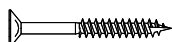
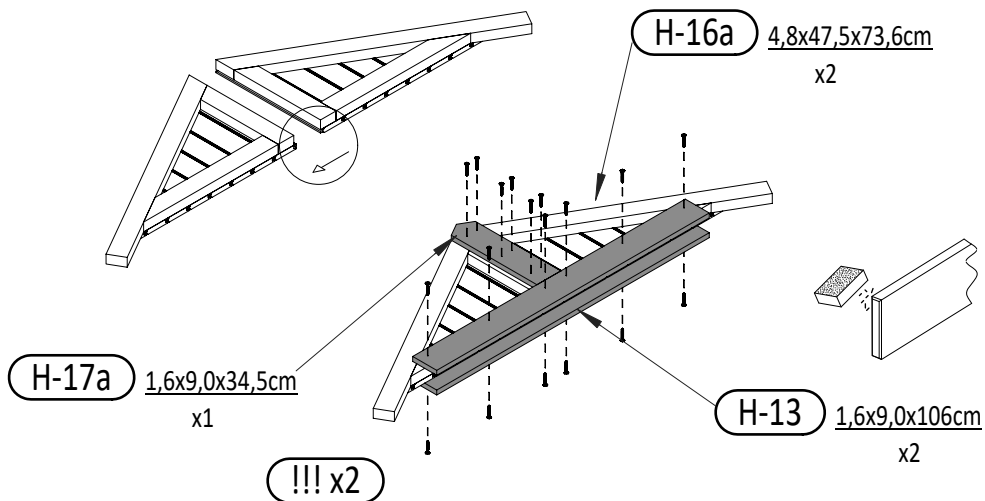
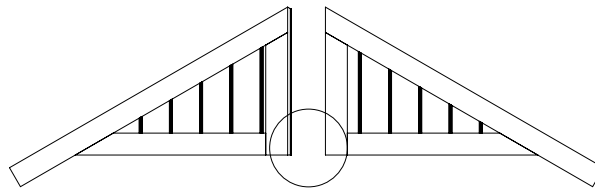
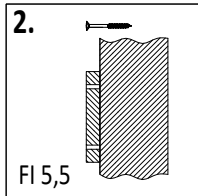
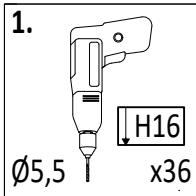


H-12 1,6x9,0x110cm x4



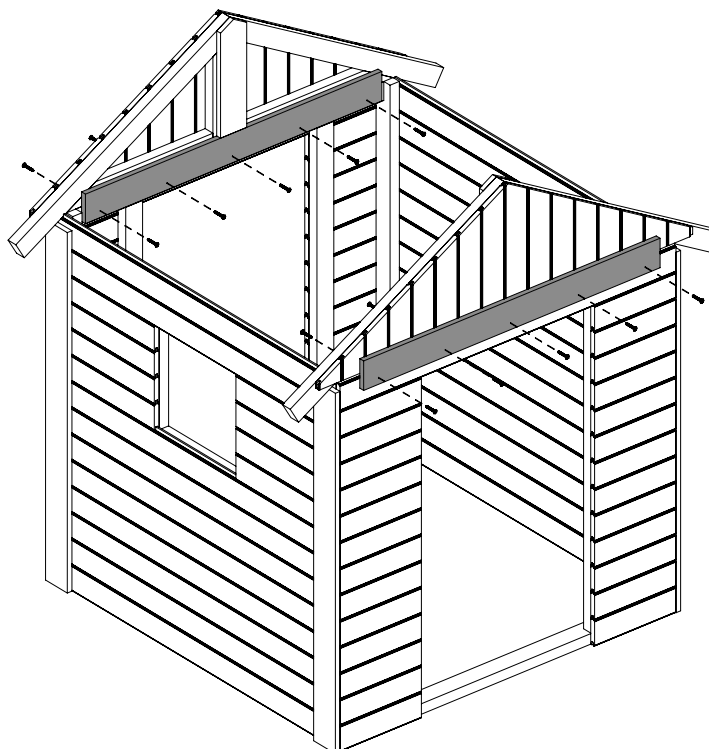
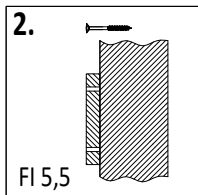
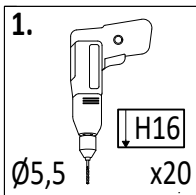
Zgodnie z normą PN-EN 71 stosuj zalecenia producenta odnośnie odległości oraz metody mocowania poszczególnych elementów
 In compliance with the standard PN-EN 71, apply guidelines of the producer in relation to distances and methods of fastening individual elements

09



W40 x18*2 = 36

10

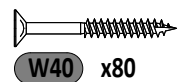
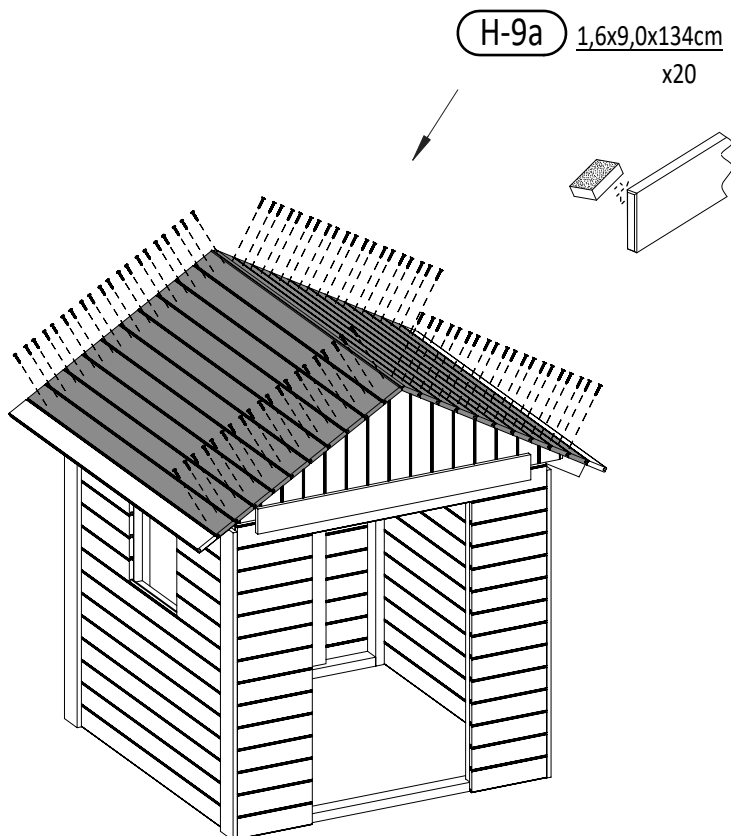
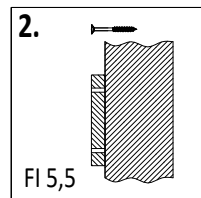
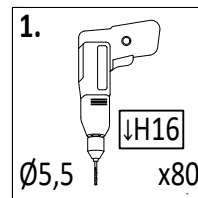
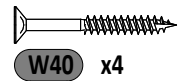
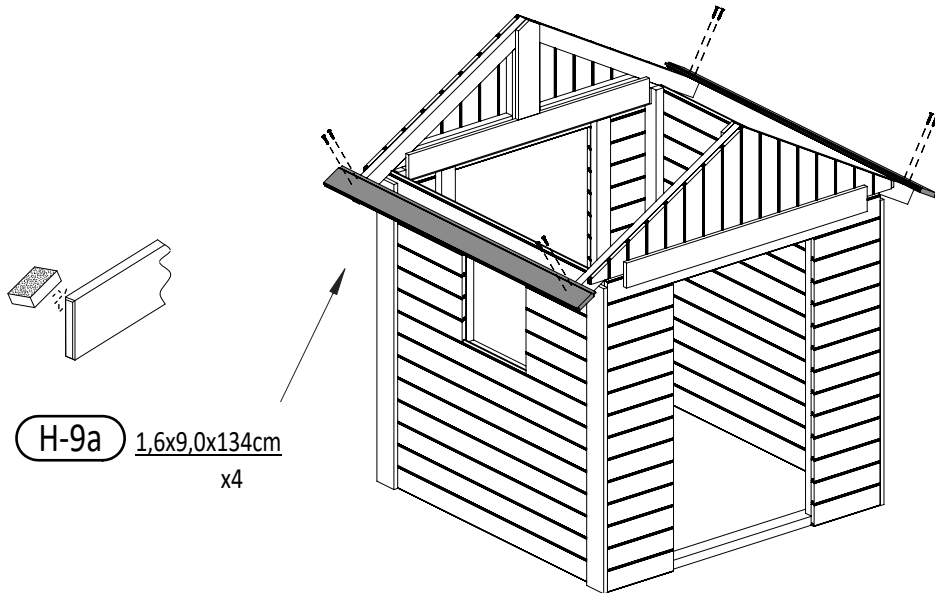
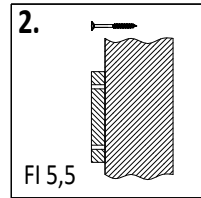
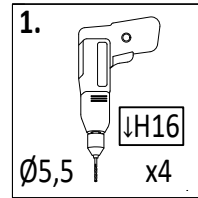
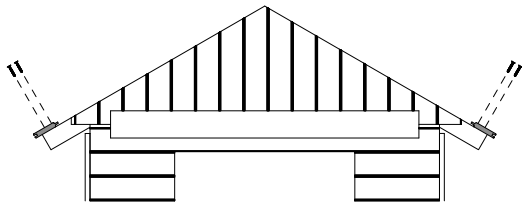


W40 x20

14

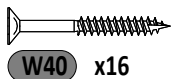
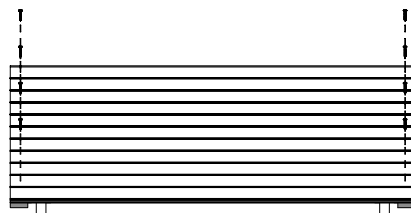
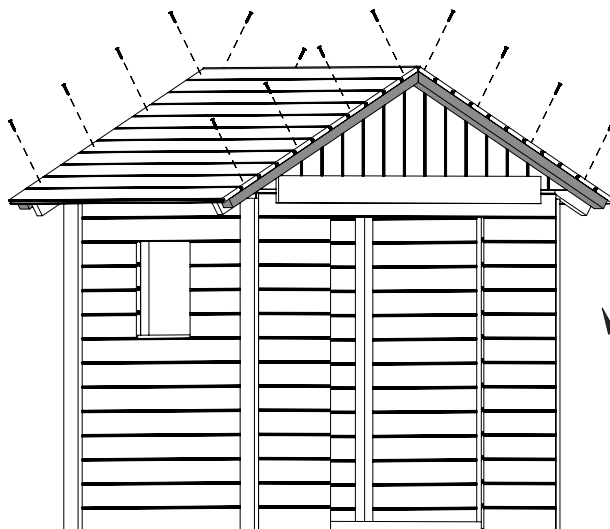
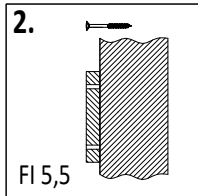
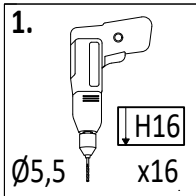
Zgodne z normą PN-EN 71 stosuj zalecenia producenta odnośnie odległości oraz metody mocowania poszczególnych elementów
 In compliance with the standard PN-EN 71, apply guidelines of the producer in relation to distances and methods of fastening individual elements

GX_MULTIFORT

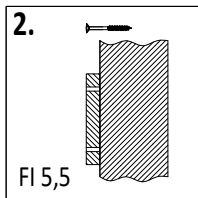
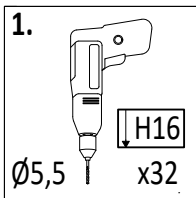


Zgodne z normą PN-EN 71 stosuj zalecenia producenta odnośnie odległości oraz metody mocowania poszczególnych elementów
In compliance with the standard PN-EN 71, apply guidelines of the producer in relation to distances and methods of fastening individual elements

13

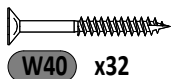
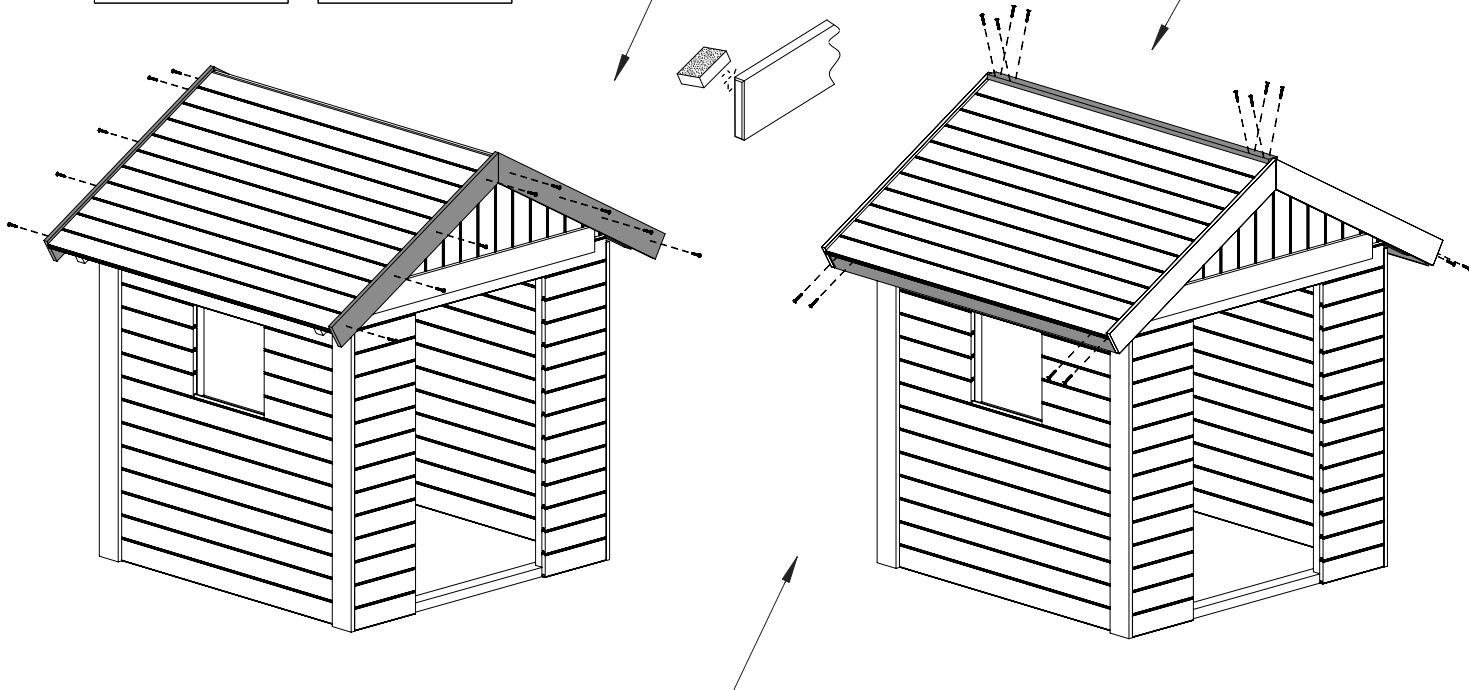


14



H-14 1,6x9,0x88,5cm
x4

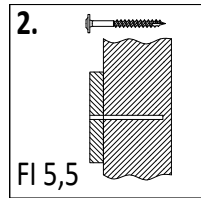
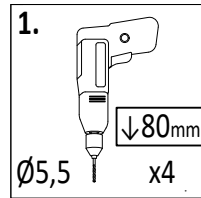
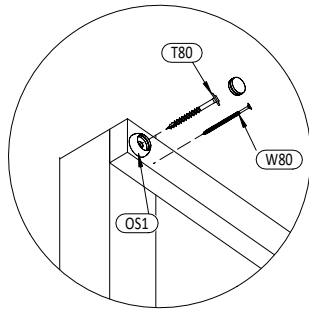
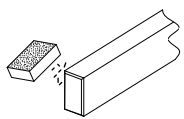
H-20 1,6x3,5x134cm
x1



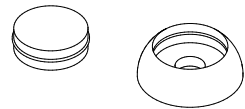
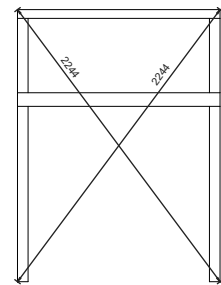
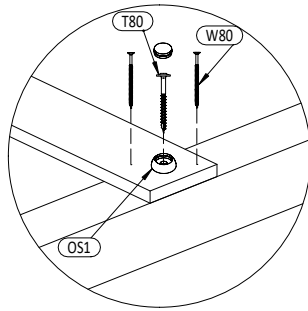
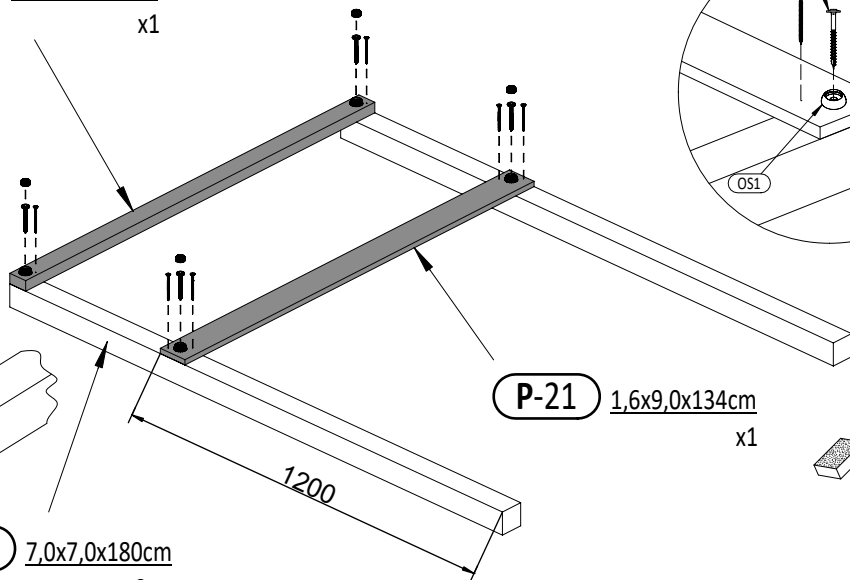
16

Zgodnie z normą PN-EN 71 stosuj zalecenia producenta odnośnie odległości oraz metody mocowania poszczególnych elementów
In compliance with the standard PN-EN 71, apply guidelines of the producer in relation to distances and methods of fastening individual elements

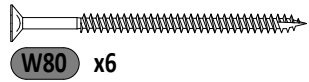
GX_MULTIFORT



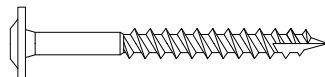
P-4 3,2x5,8x134cm
x1



OS1 x4



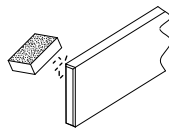
W80 x6



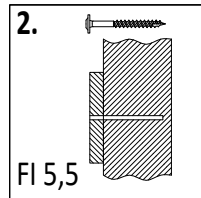
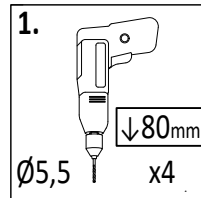
T80 x4

P-3 7,0x7,0x180cm
x2

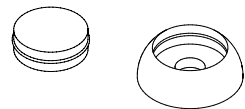
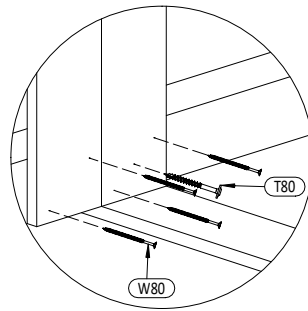
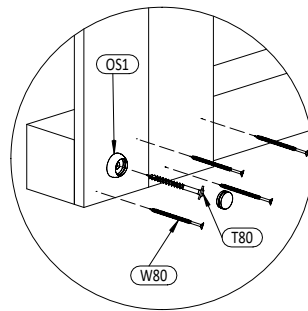
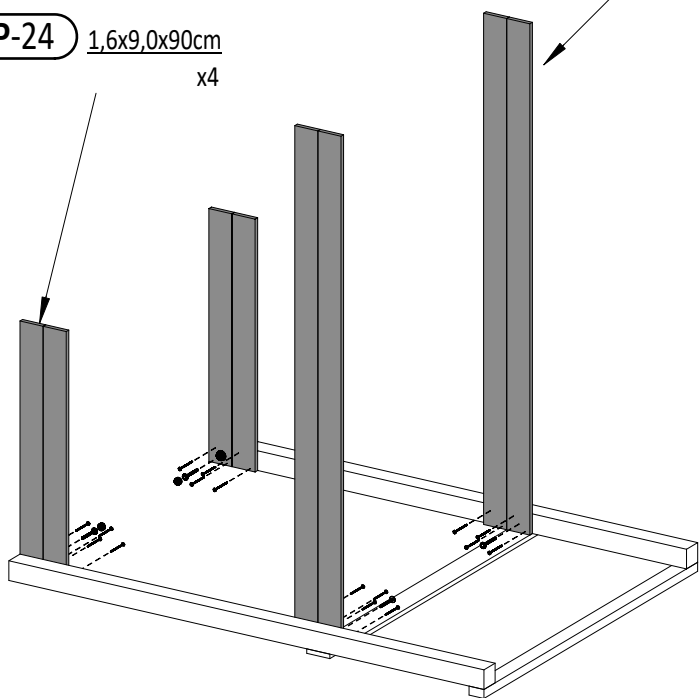
P-21 1,6x9,0x134cm
x1



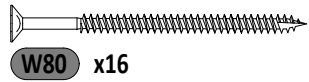
P-20 1,6x9,0x182cm
x4



P-24 1,6x9,0x90cm
x4



OS1 x2



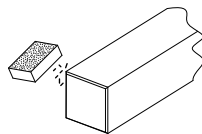
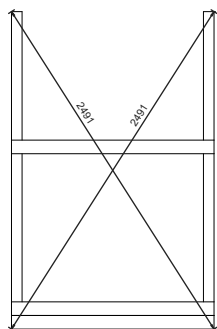
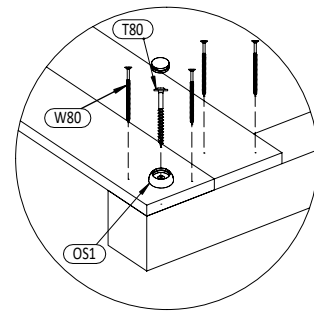
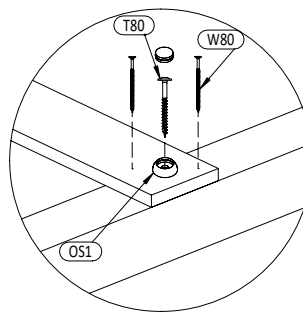
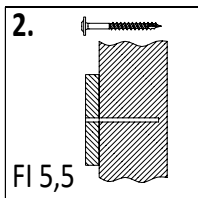
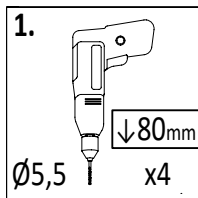
W80 x16



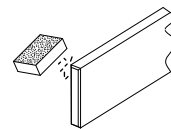
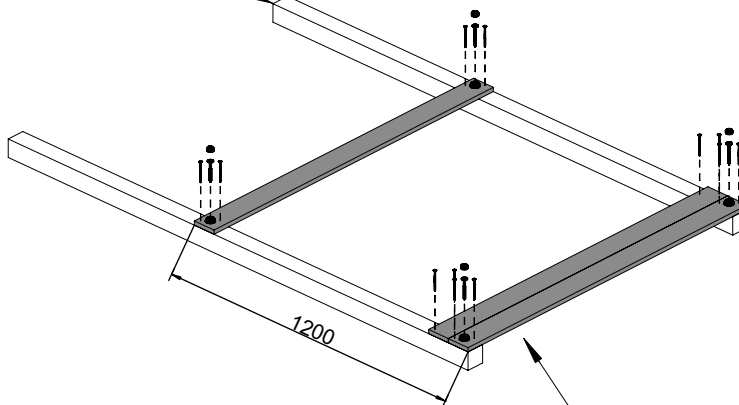
T80 x4

Zgodnie z normą PN-EN 71 stosuj zalecenia producenta odnośnie odległości oraz metody mocowania poszczególnych elementów
In compliance with the standard PN-EN 71, apply guidelines of the producer in relation to distances and methods of fastening individual elements

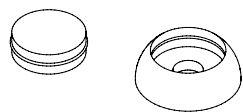
17



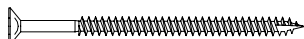
P-2 7,0x7,0x210cm x2



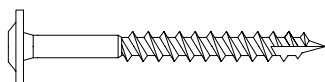
P-21 1,6x9,0x134cm x3



OS1 x4

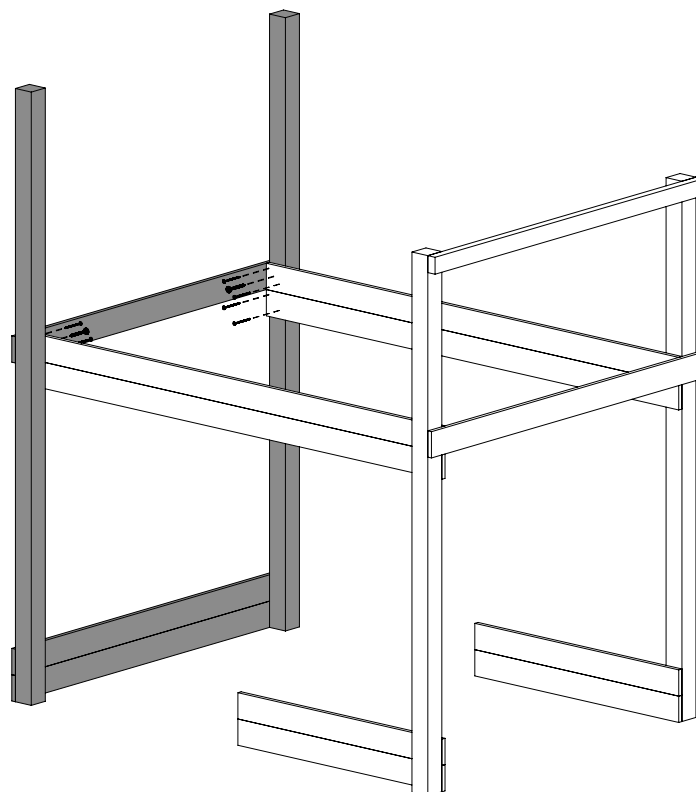
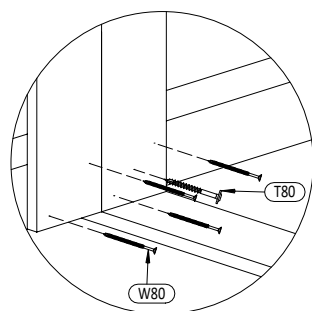
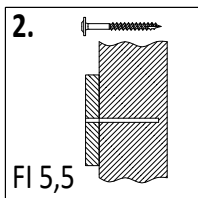
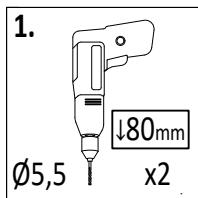


W80 x12



T80 x4

18



W80 x8

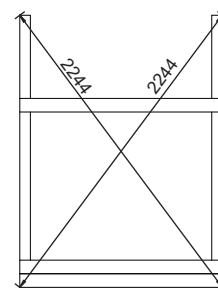
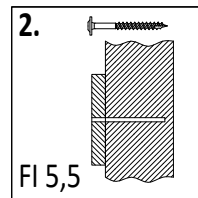
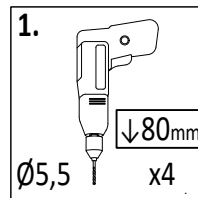
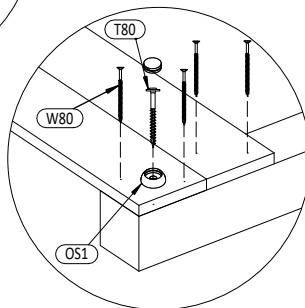
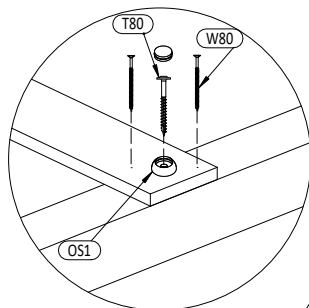
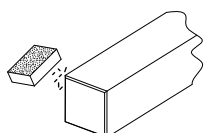
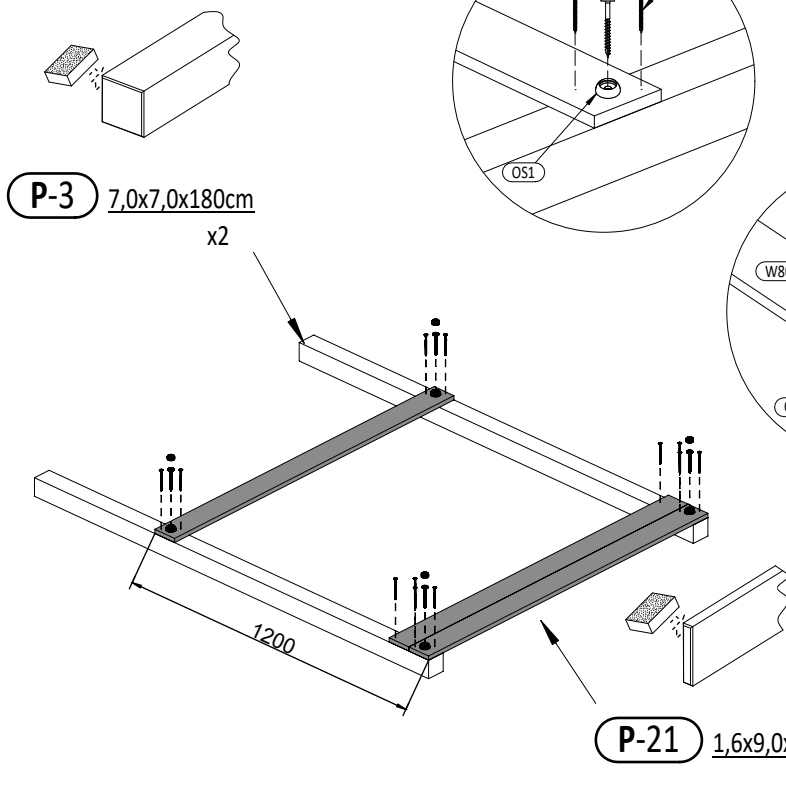
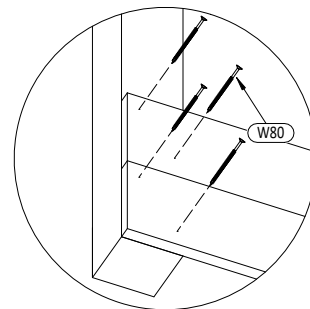
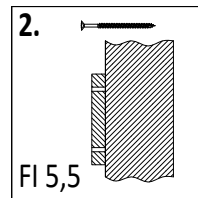
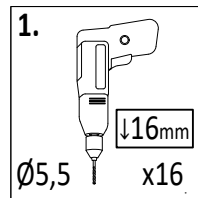
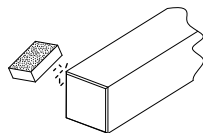
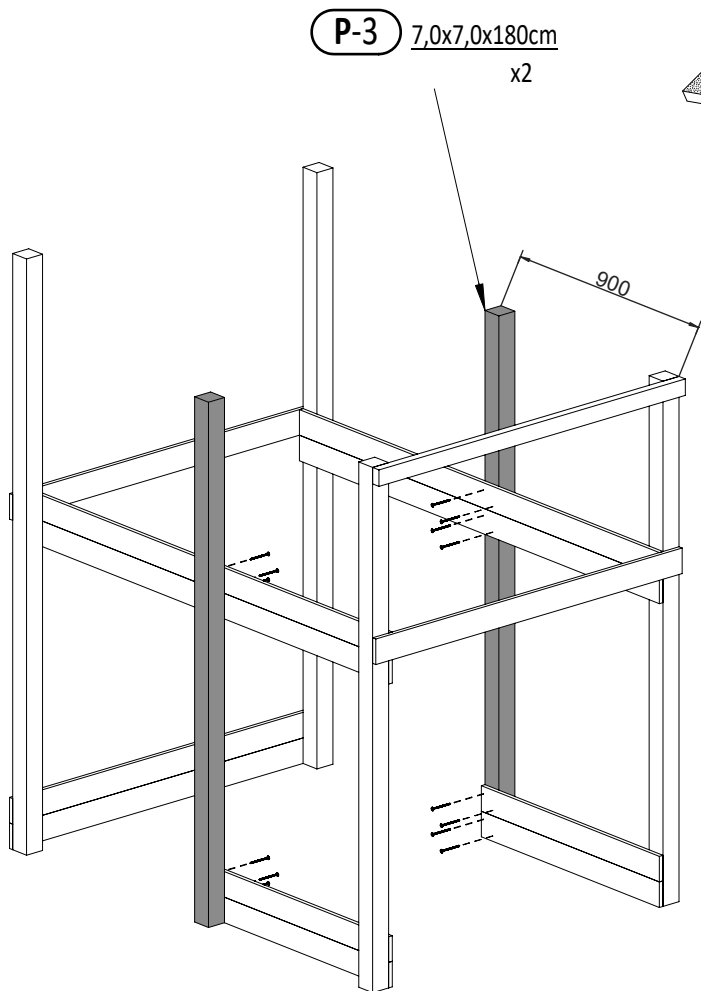


T80 x2

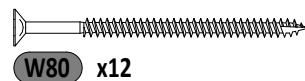
18

Zgodnie z normą PN-EN 71 stosuj zalecenia producenta odnośnie odległości oraz metody mocowania poszczególnych elementów
 In compliance with the standard PN-EN 71, apply guidelines of the producer in relation to distances and methods of fastening individual elements

GX_MULTIFORT



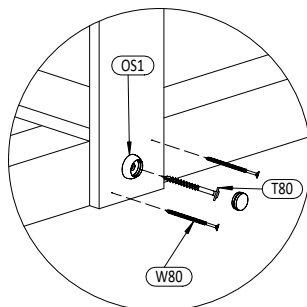
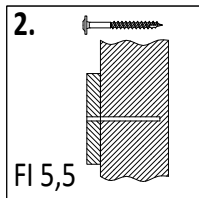
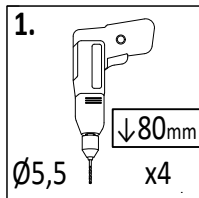
OS1 x4



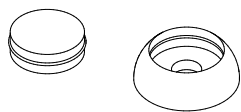
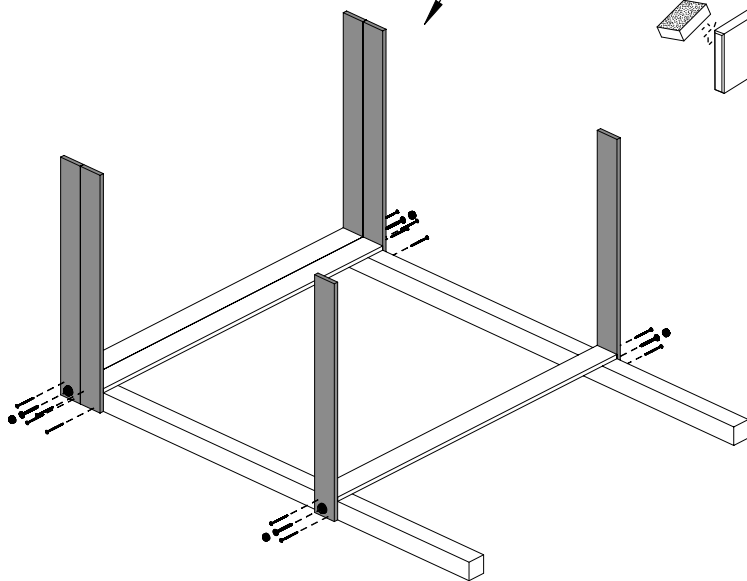
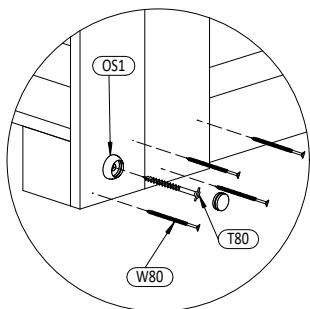
T80 x4

Zgodnie z normą PN-EN 71 stosuj zalecenia producenta odnośnie odległości oraz metody mocowania poszczególnych elementów
 In compliance with the standard PN-EN 71, apply guidelines of the producer in relation to distances and methods of fastening individual elements

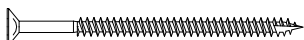
21



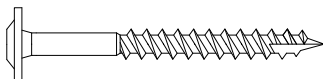
P-24 1,6x9,0x90cm
x6



OS1 x4

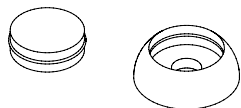
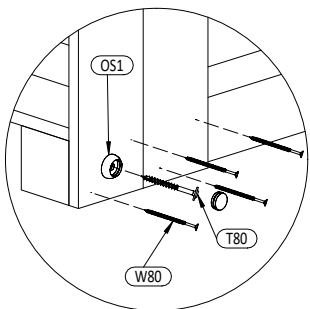
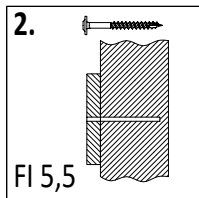
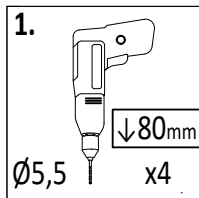


W80 x12

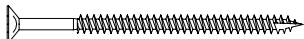


T80 x4

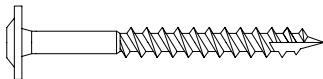
22



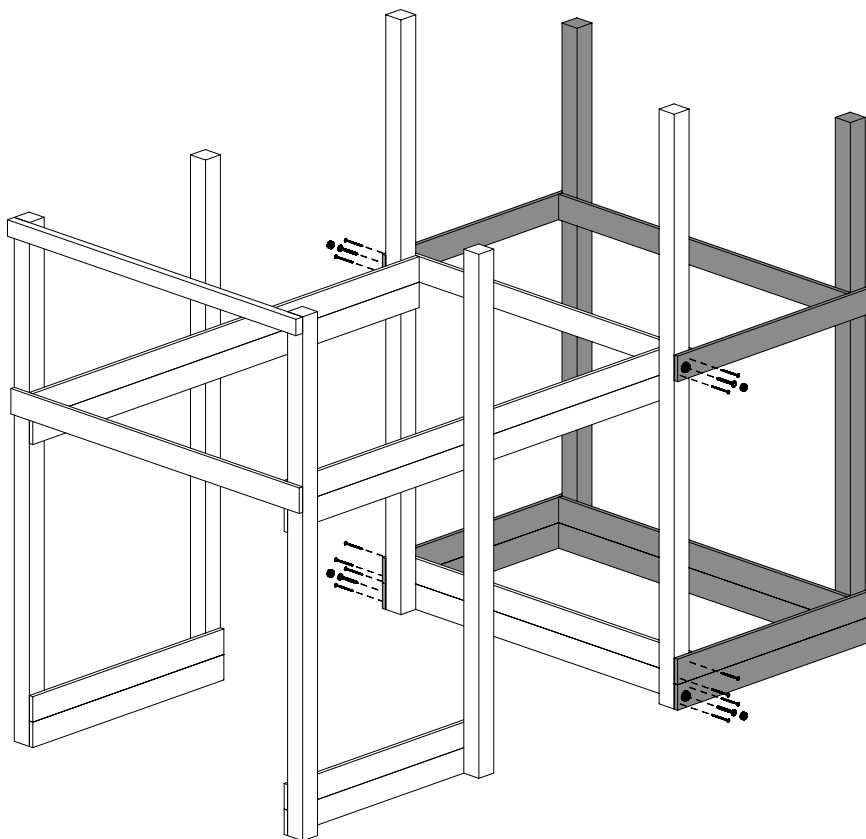
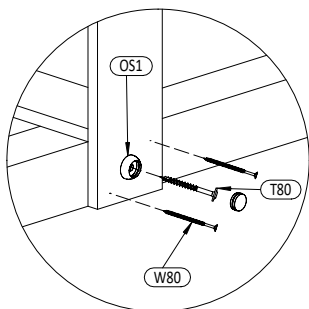
OS1 x4



W80 x12



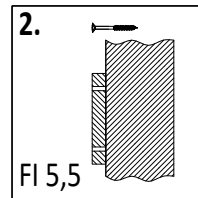
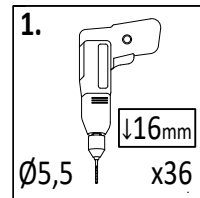
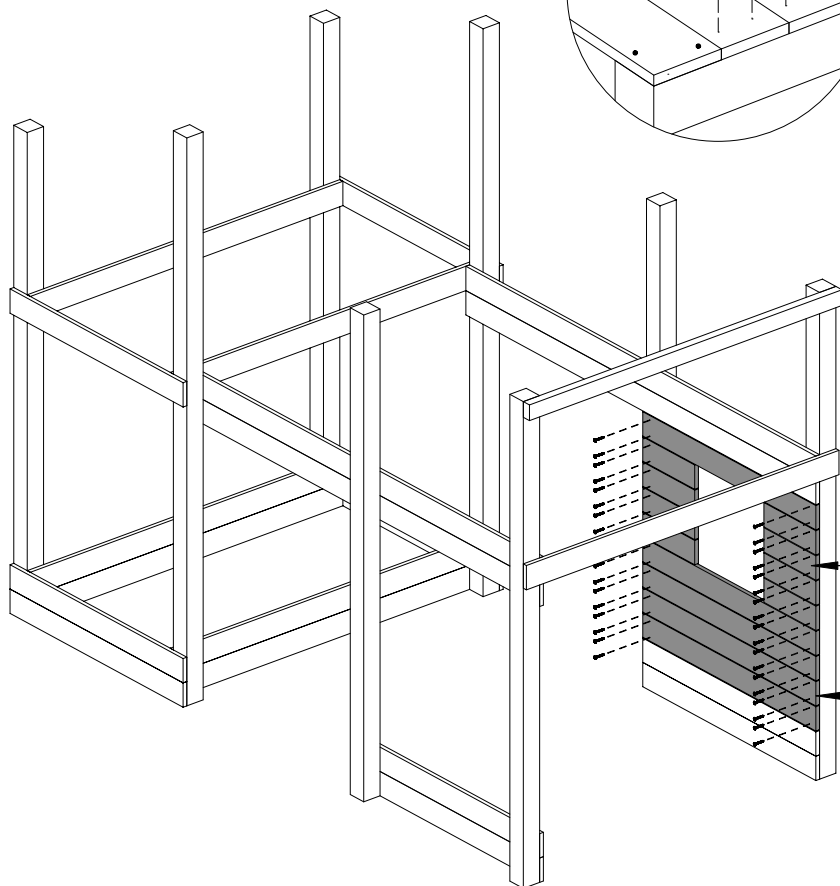
T80 x4



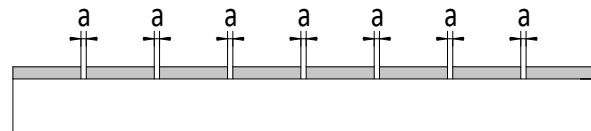
20

Zgodnie z normą PN-EN 71 stosuj zalecenia producenta odnośnie odległości oraz metody mocowania poszczególnych elementów
In compliance with the standard PN-EN 71, apply guidelines of the producer in relation to distances and methods of fastening individual elements

GX_MULTIFORT



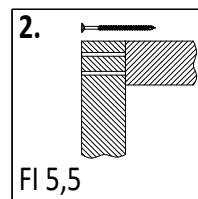
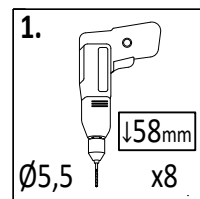
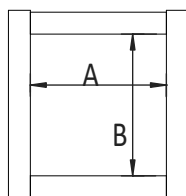
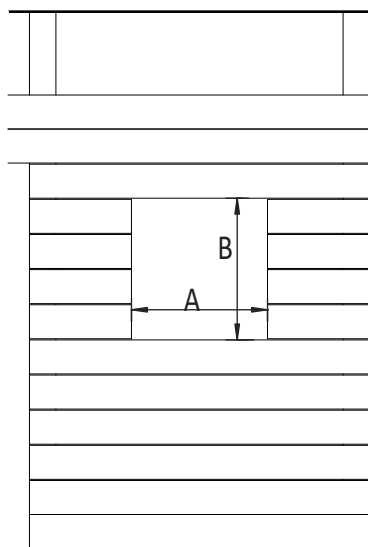
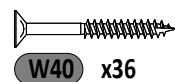
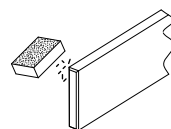
23



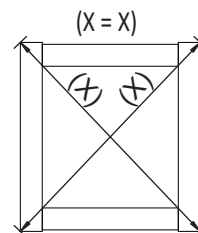
!!!min 2mm < a < !!!max 6mm

P-27 1,6x9,0x27cm
x8

P-24 1,6x9,0x90cm
x5

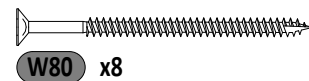
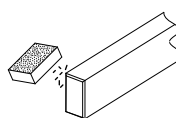
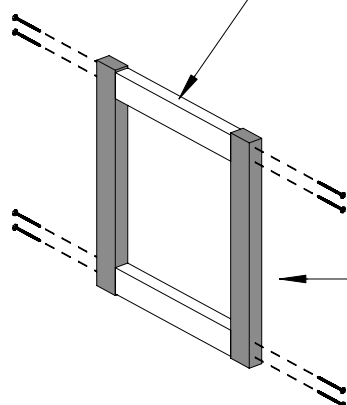


24

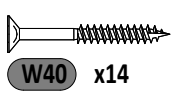
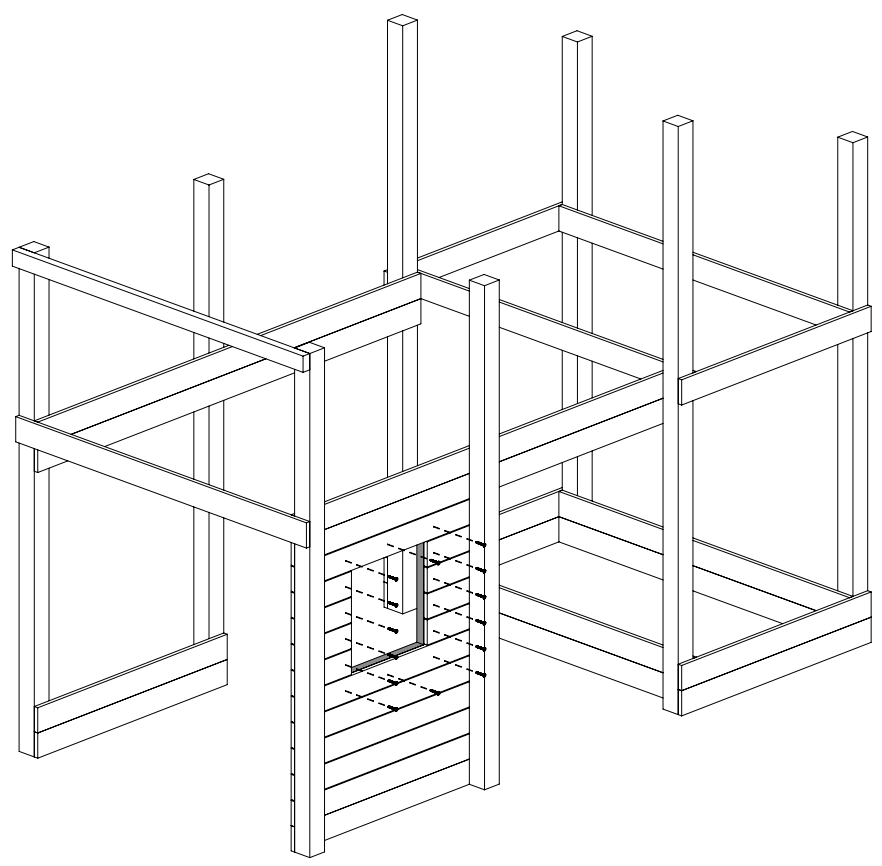
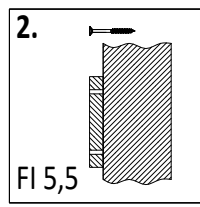
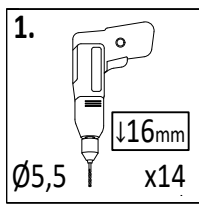


P-17 3,2x5,8x36cm
x2

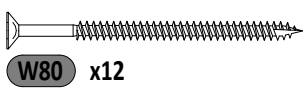
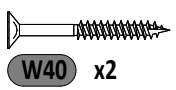
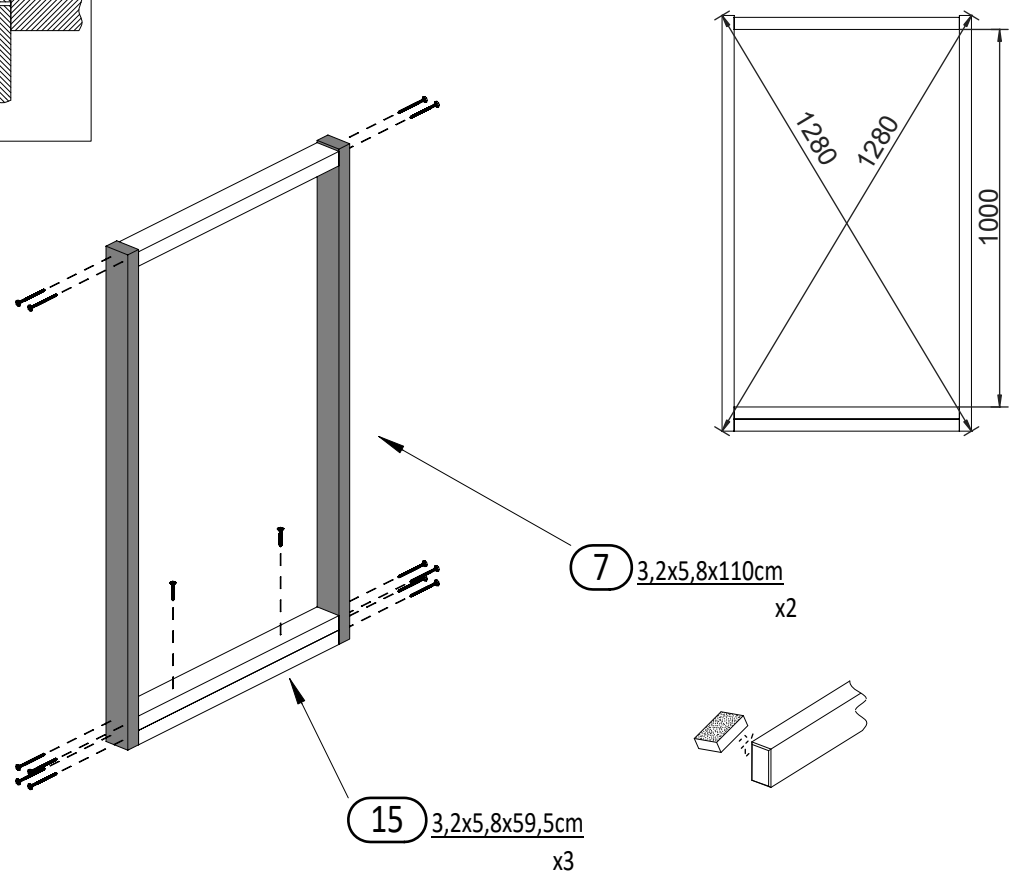
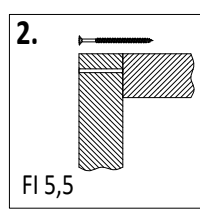
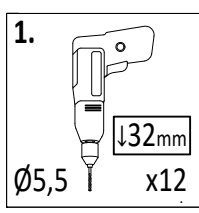
P-16 3,2x5,8x48cm
x2



25



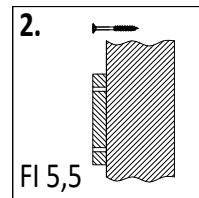
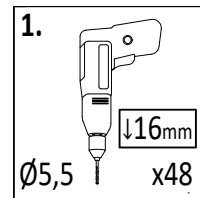
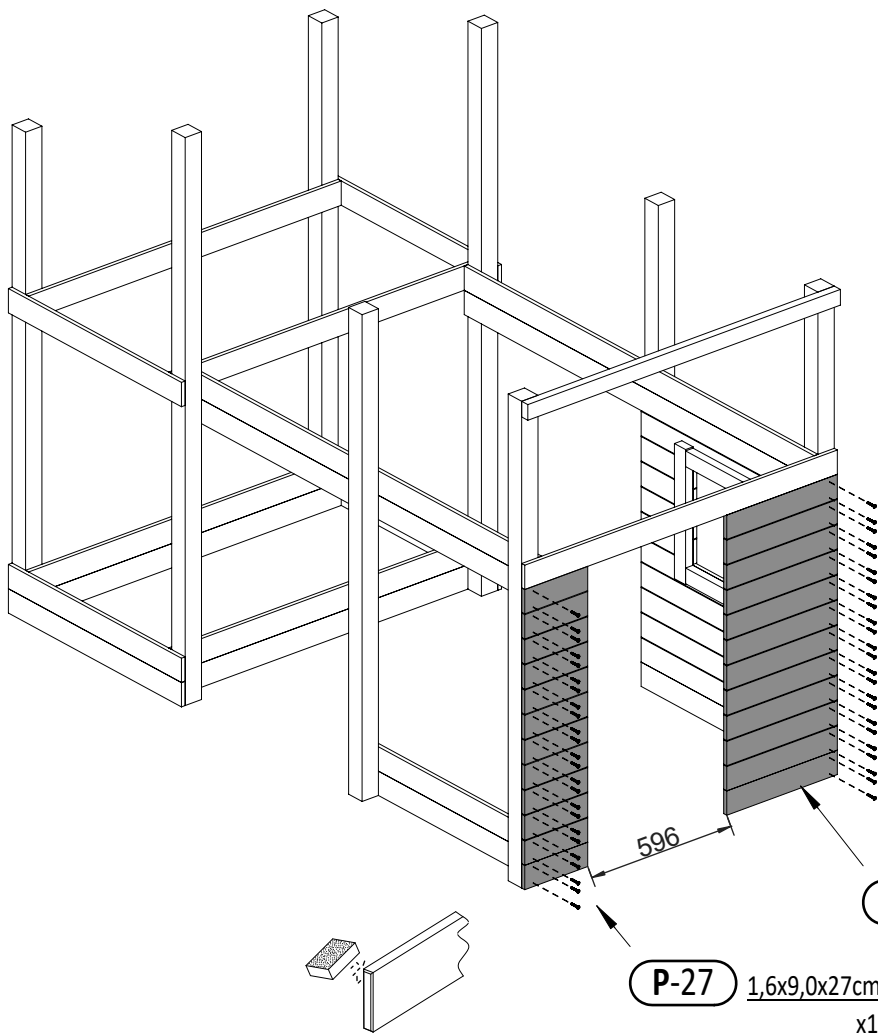
26



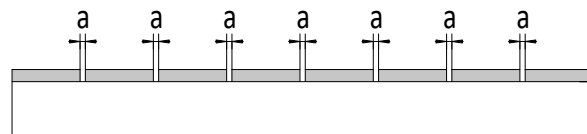
22

Zgodnie z normą PN-EN 71 stosuj zalecenia producenta odnośnie odległości oraz metody mocowania poszczególnych elementów
 In compliance with the standard PN-EN 71, apply guidelines of the producer in relation to distances and methods of fastening individual elements

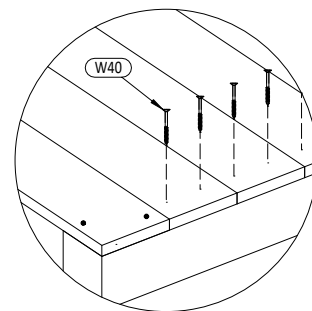
GX_MULTIFORT



27

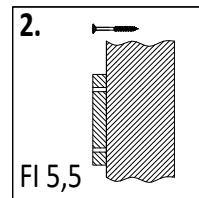
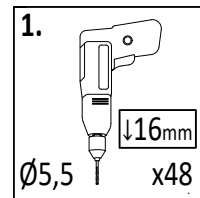
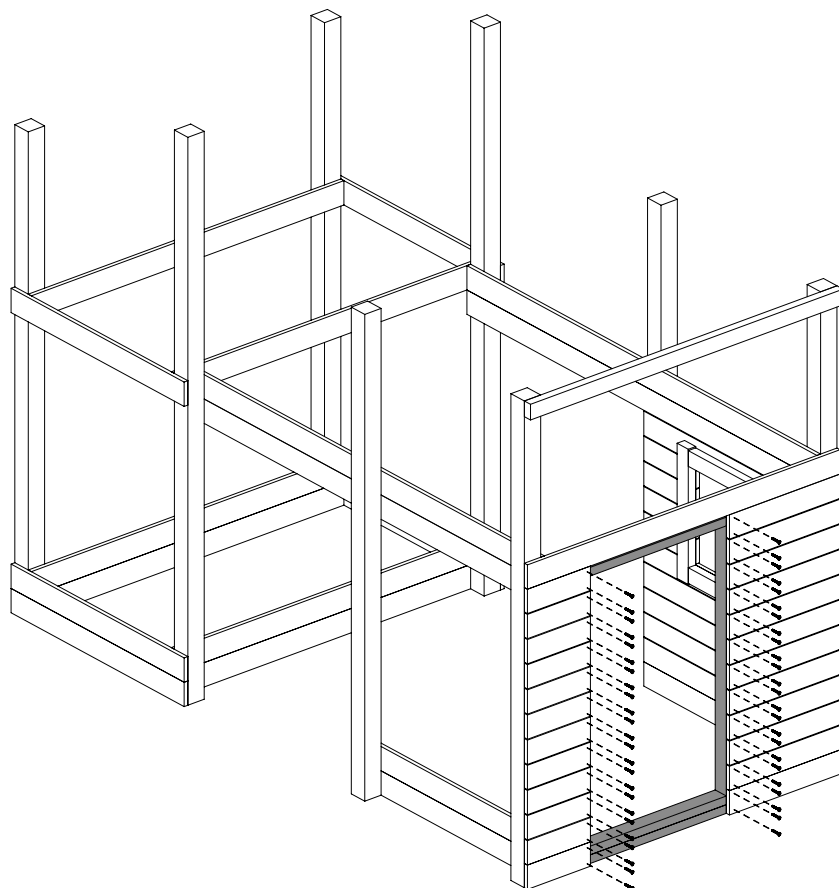
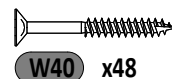


!!!min 2mm < a <!!!max 6mm

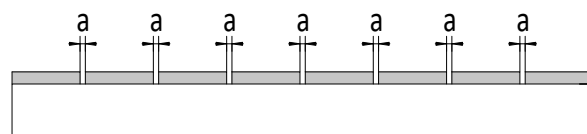


P-26 1,6x9,0x47,4cm
x12

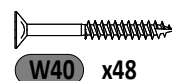
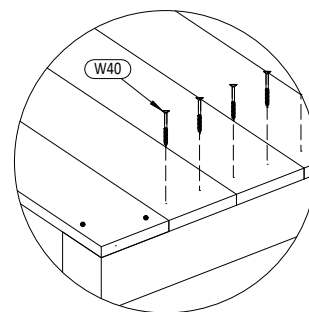
P-27 1,6x9,0x27cm
x12



28

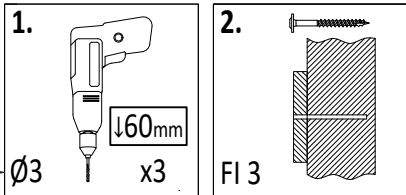


!!!min 2mm < a <!!!max 6mm

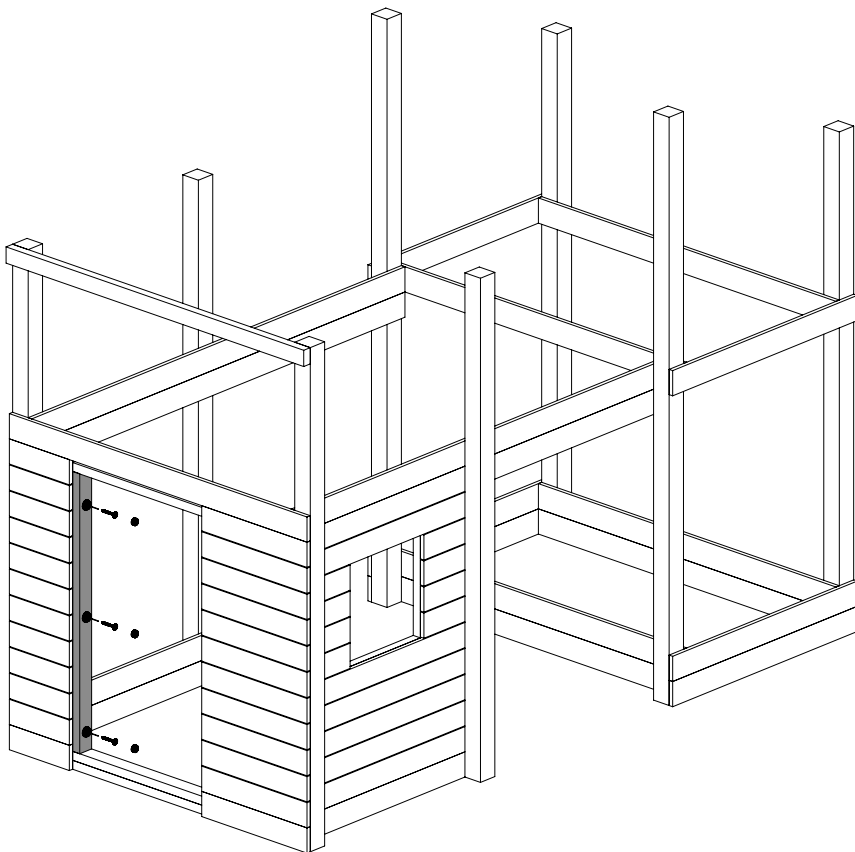


Zgodnie z normą PN-EN 71 stosuj zalecenia producenta odnośnie odległości oraz metody mocowania poszczególnych elementów
 In compliance with the standard PN-EN 71, apply guidelines of the producer in relation to distances and methods of fastening individual elements

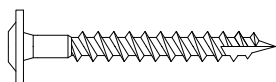
29



P-8 3,2x5,8x100cm
x1



OS1 x3



T60 x3

30

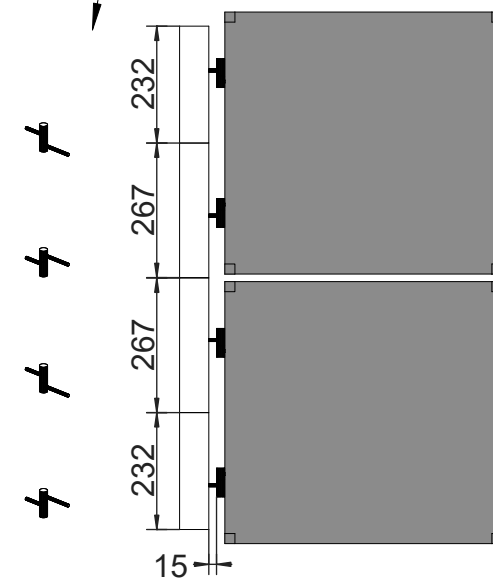
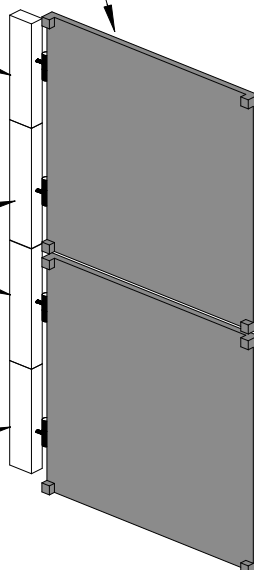
P-28a 1,5x55,0x52,0cm
x2

P-19a 3,2x5,8x23,2cm
x1

P-18a 3,2x5,8x26,7cm
x2

P-19a 3,2x5,8x23,2cm
x1

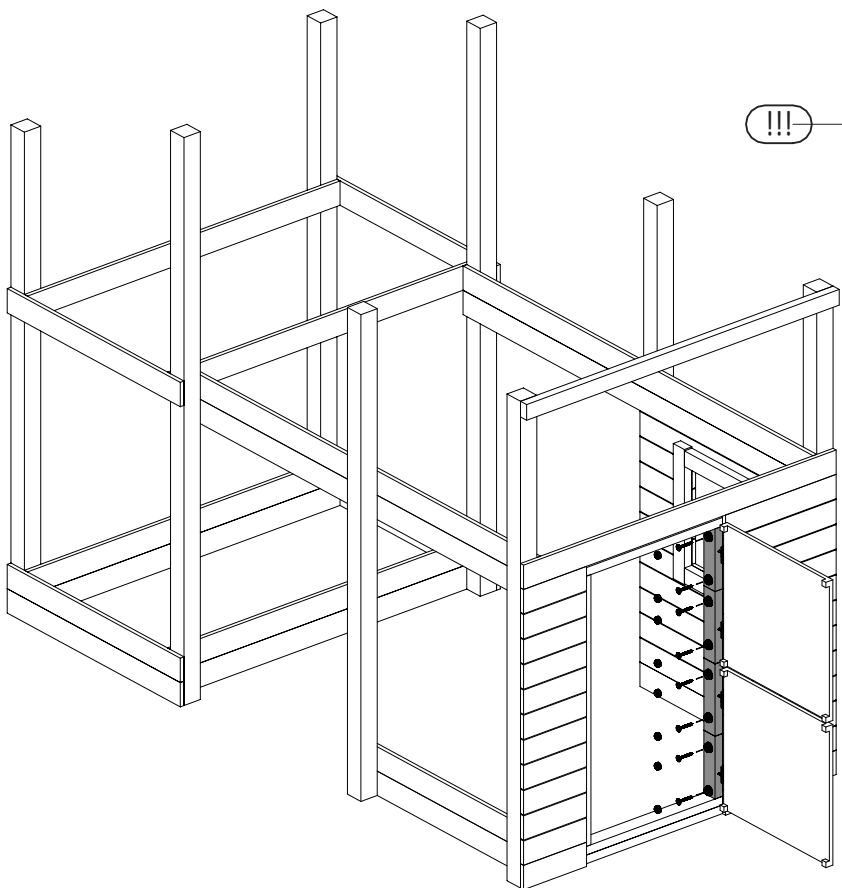
ZD x4



24

Zgodnie z normą PN-EN 71 stosuj zalecenia producenta odnośnie odległości oraz metody mocowania poszczególnych elementów
In compliance with the standard PN-EN 71, apply guidelines of the producer in relation to distances and methods of fastening individual elements

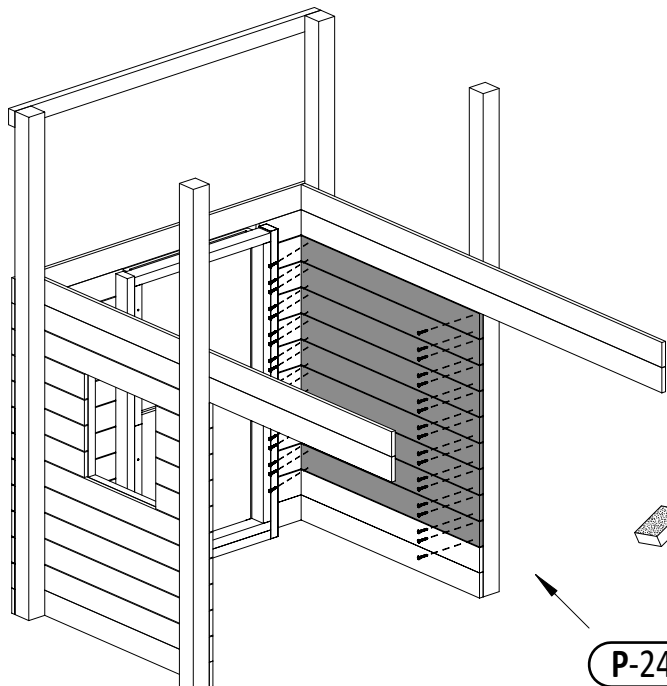
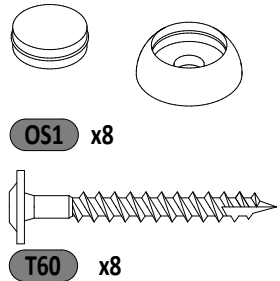
GX_MULTIFORT



1. $\downarrow 60\text{mm}$
 $\varnothing 3$ x8

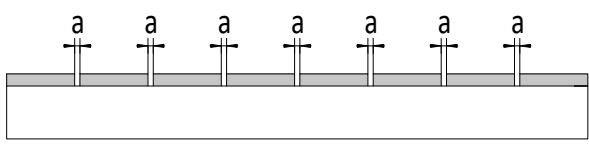
2. FI 3

!!!



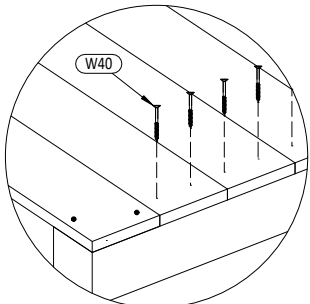
1. $\downarrow 16\text{mm}$
 $\varnothing 5,5$ x36

2. FI 5,5



!!!min 2mm < a < !!!max 6mm

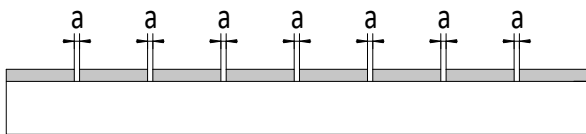
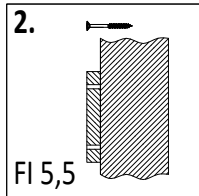
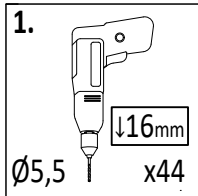
P-24 1,6x9,0x90cm
 x9



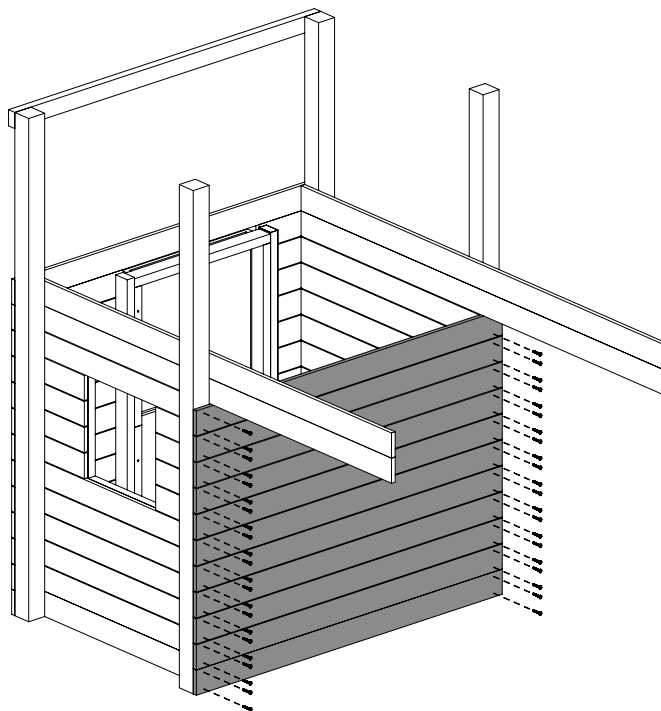
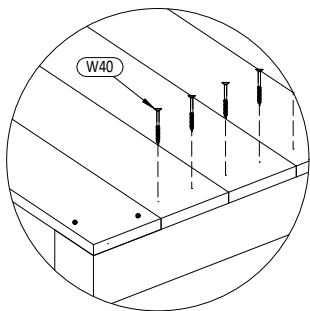
W40 x36

Zgodne z normą PN-EN 71 stosuj zalecenia producenta odnośnie odległości oraz metody mocowania poszczególnych elementów
 In compliance with the standard PN-EN 71, apply guidelines of the producer in relation to distances and methods of fastening individual elements

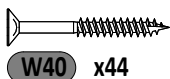
33



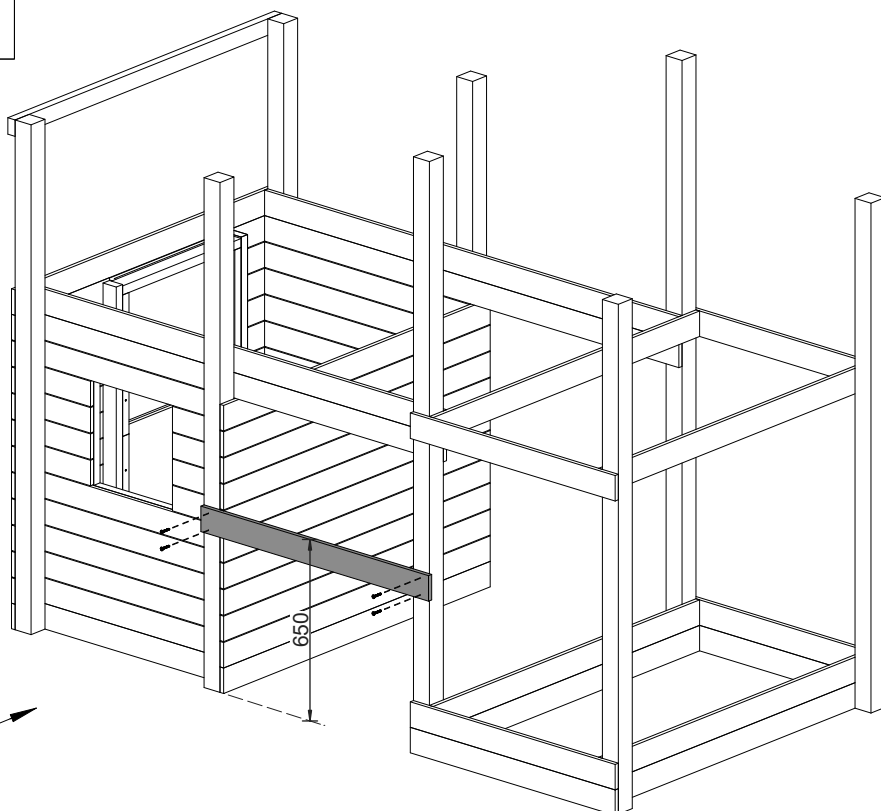
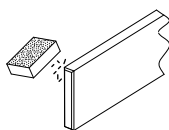
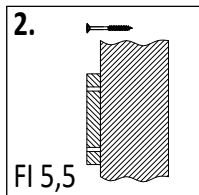
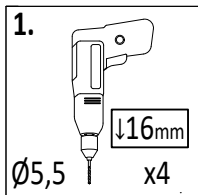
!!!min 2mm < a < !!!max 6mm



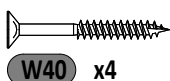
P-21 1,6x9,0x134cm
x11



34



P-23 1,6x9,0x100cm
x1



26

Zgodnie z normą PN-EN 71 stosuj zalecenia producenta odnośnie odległości oraz metody mocowania poszczególnych elementów
 In compliance with the standard PN-EN 71, apply guidelines of the producer in relation to distances and methods of fastening individual elements

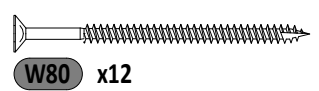
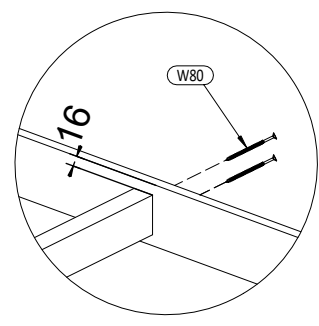
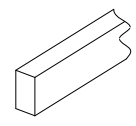
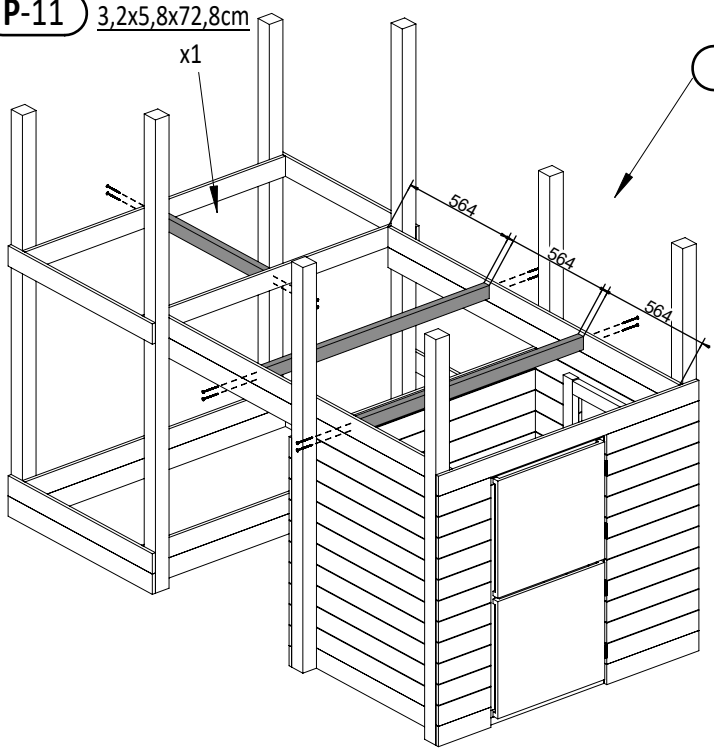
GX_MULTIFORT

P-11 3,2x5,8x72,8cm

x1

P-6 3,2x5,8x116,8cm

x2



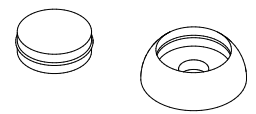
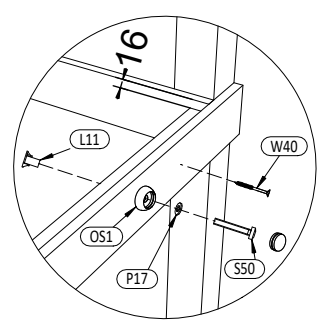
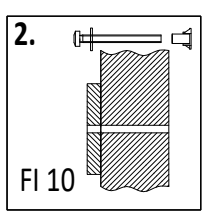
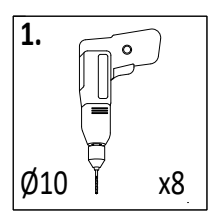
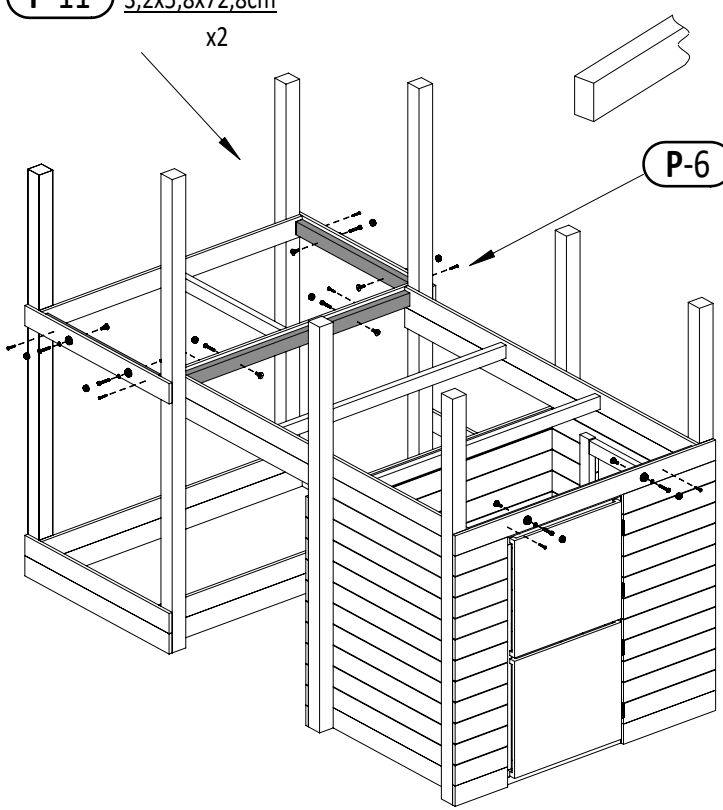
W80 x12

P-11 3,2x5,8x72,8cm

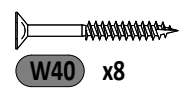
x2

P-6 3,2x5,8x116,8cm

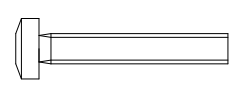
x2



OS1 x8



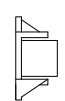
W40 x8



S50 x8



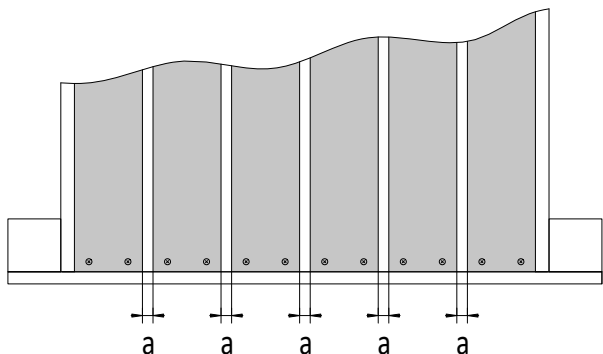
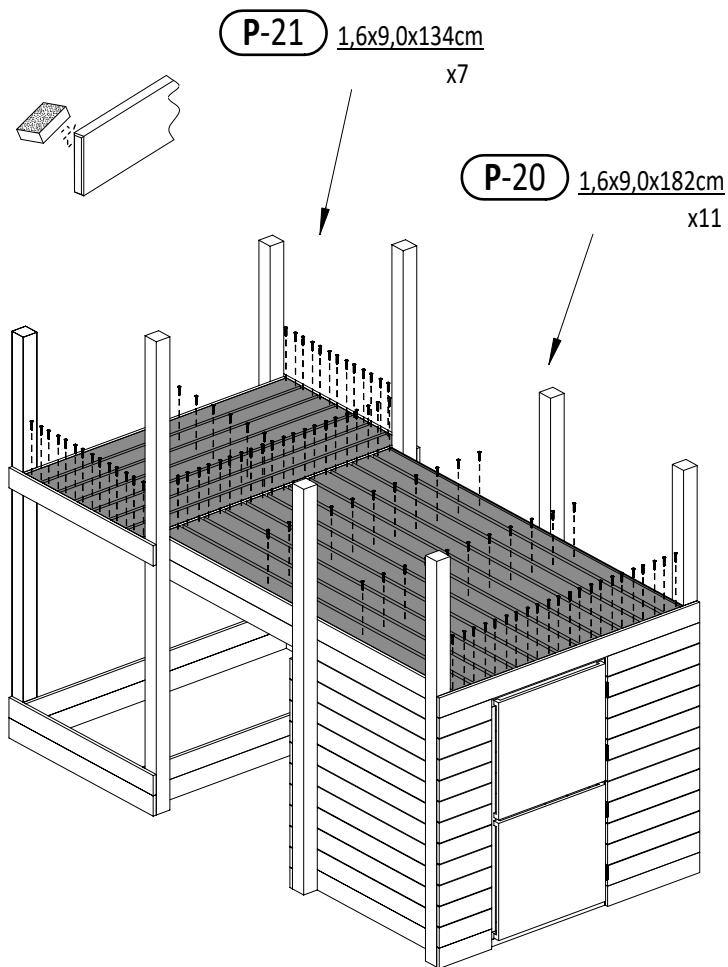
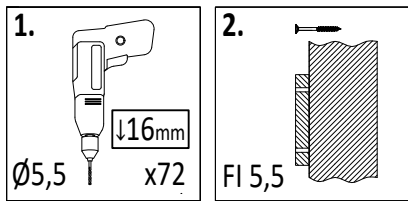
P17 x8



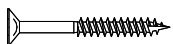
L11 x8

Zgodnie z normą PN-EN 71 stosuj zalecenia producenta odnośnie odległości oraz metody mocowania poszczególnych elementów
 In compliance with the standard PN-EN 71, apply guidelines of the producer in relation to distances and methods of fastening individual elements

37

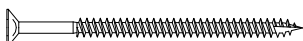
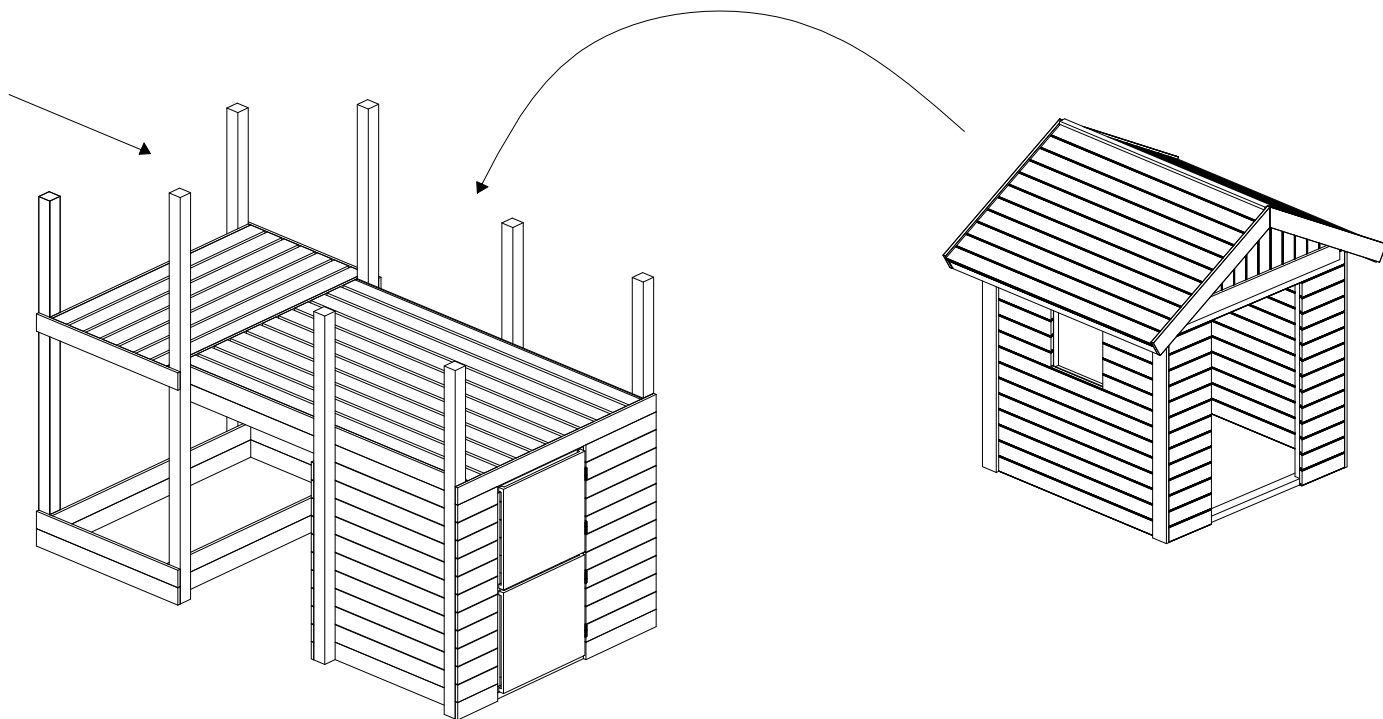


!!!min 13mm < a < !!!max 16mm



W40 x101

38

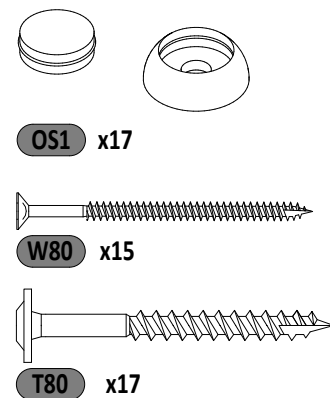
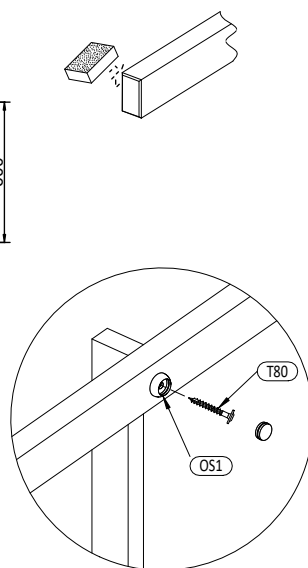
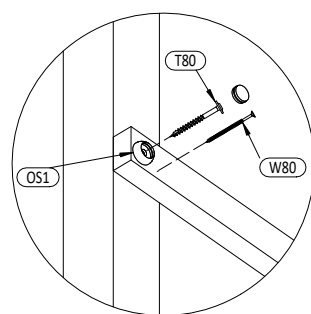
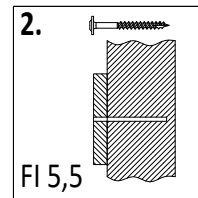
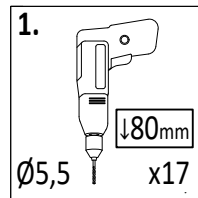
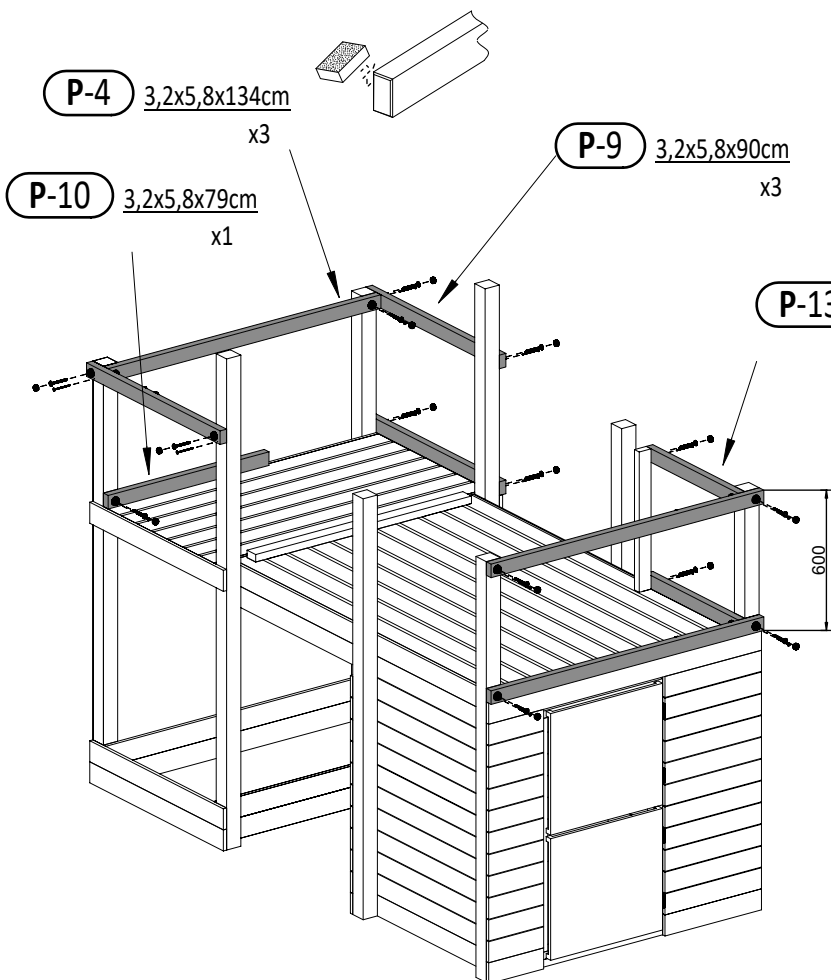
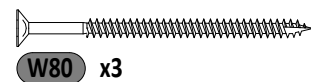
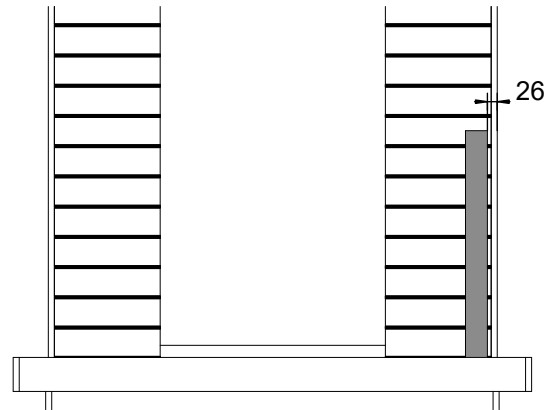
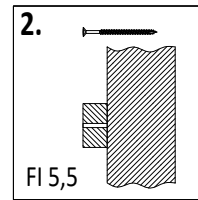
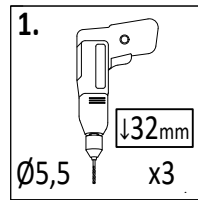
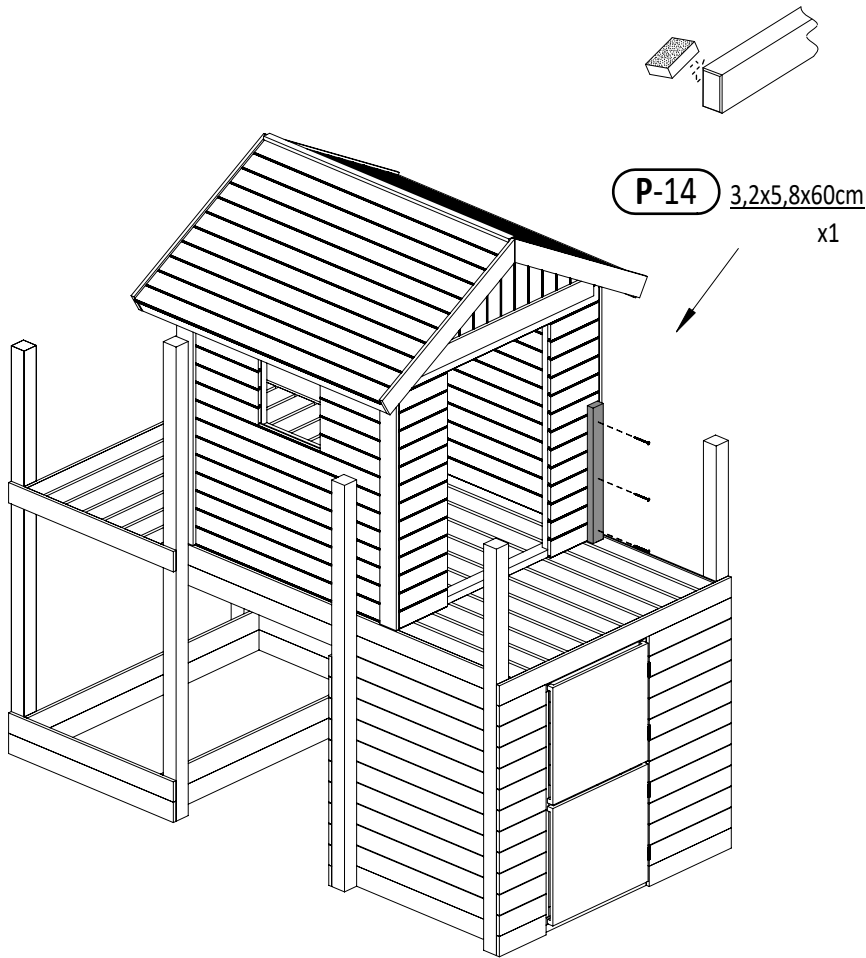


W80 x8

28

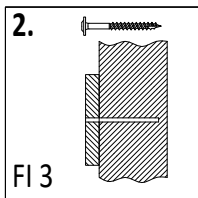
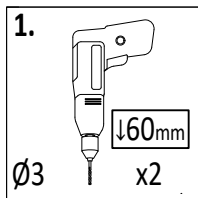
Zgodnie z normą PN-EN 71 stosuj zalecenia producenta odnośnie odległości oraz metody mocowania poszczególnych elementów
In compliance with the standard PN-EN 71, apply guidelines of the producer in relation to distances and methods of fastening individual elements

GX_MULTIFORT

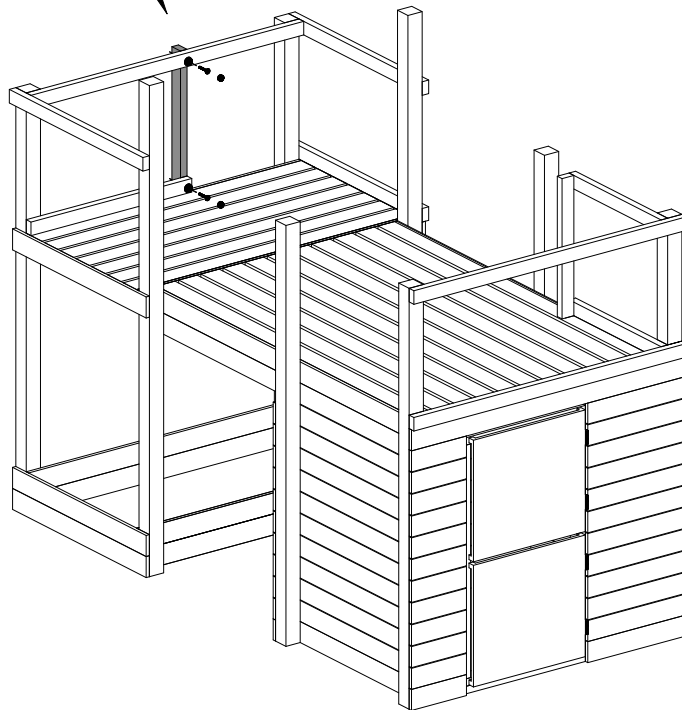
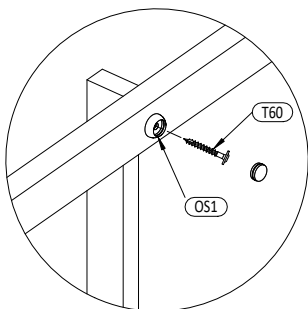
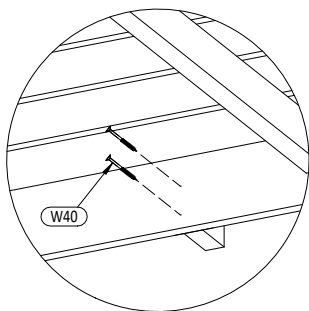
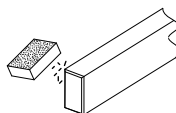


Zgodnie z normą PN-EN 71 stosuj zalecenia producenta odnośnie odległości oraz metody mocowania poszczególnych elementów
In compliance with the standard PN-EN 71, apply guidelines of the producer in relation to distances and methods of fastening individual elements

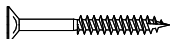
41



P-14 3,2x5,8x60cm
 x1



OS1 x2

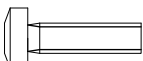
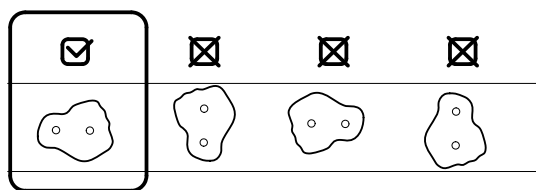
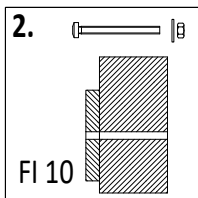
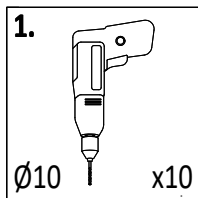


W40 x2



T60 x2

42



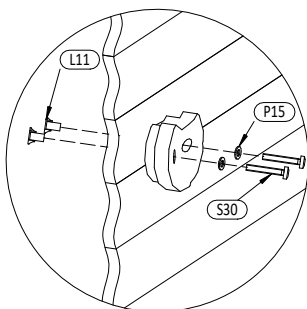
S30 x10



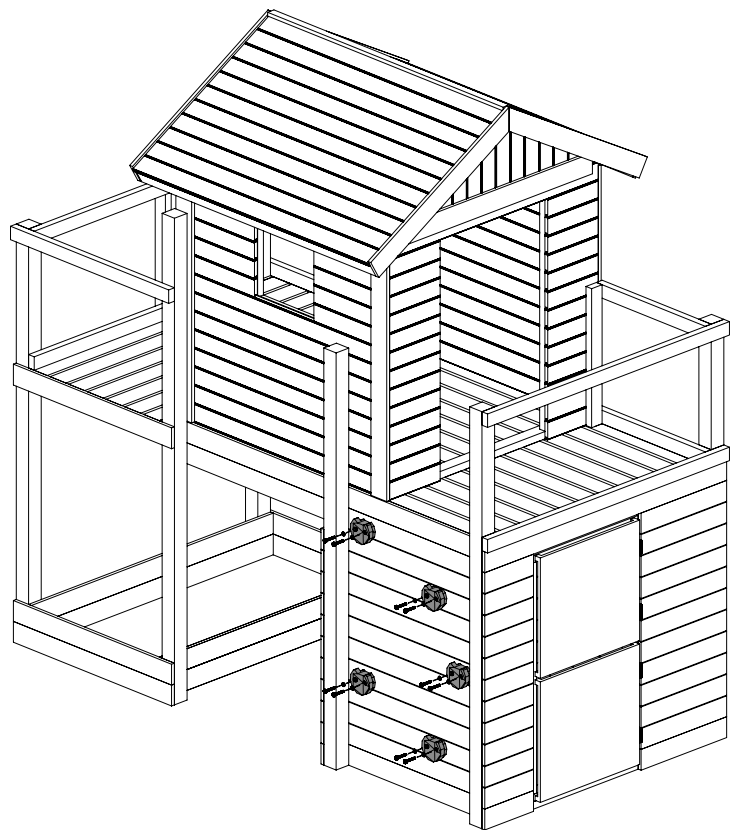
P15 x10



L11 x10



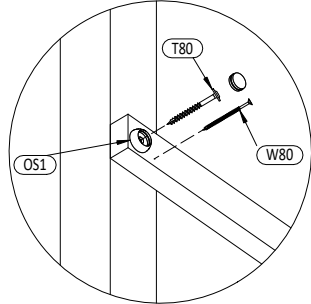
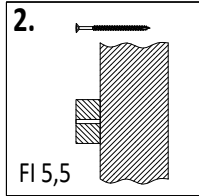
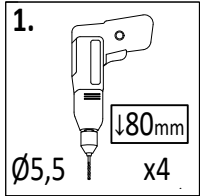
SW x5



30

Zgodnie z normą PN-EN 71 stosuj zalecenia producenta odnośnie odległości oraz metody mocowania poszczególnych elementów
 In compliance with the standard PN-EN 71, apply guidelines of the producer in relation to distances and methods of fastening individual elements

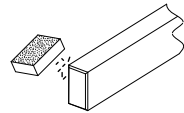
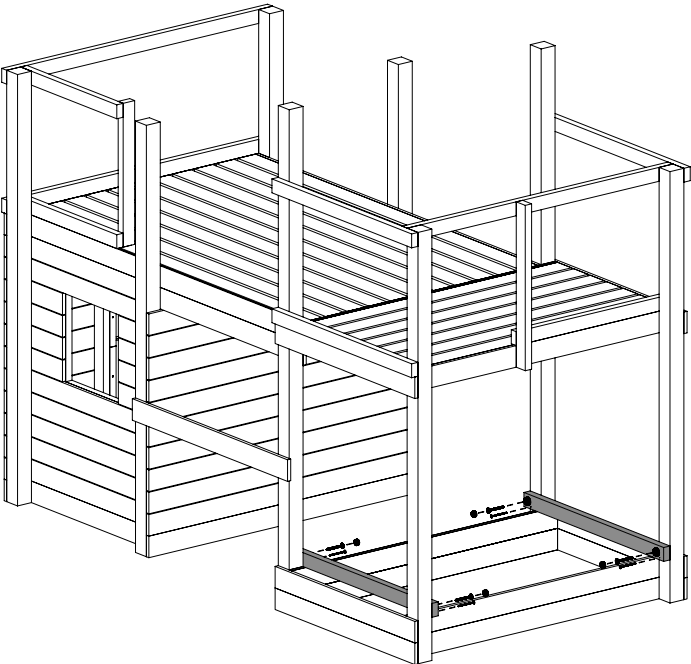
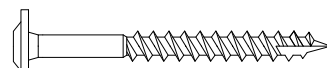
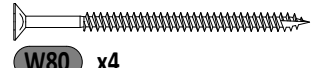
GX_MULTIFORT



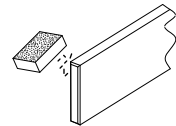
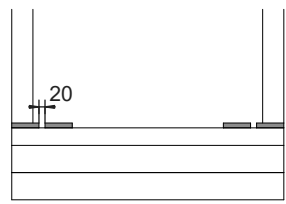
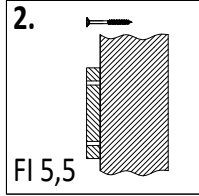
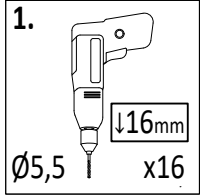
OS1 x4

W80 x4

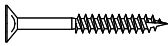
T80 x4



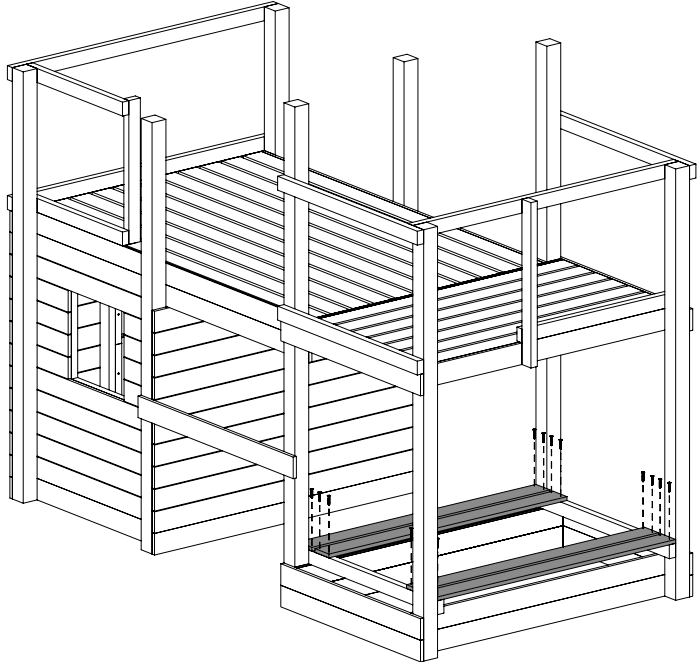
P-9 3,2x5,8x90cm
x2



P-22 1,6x9,0x120cm
x4

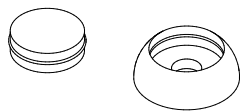
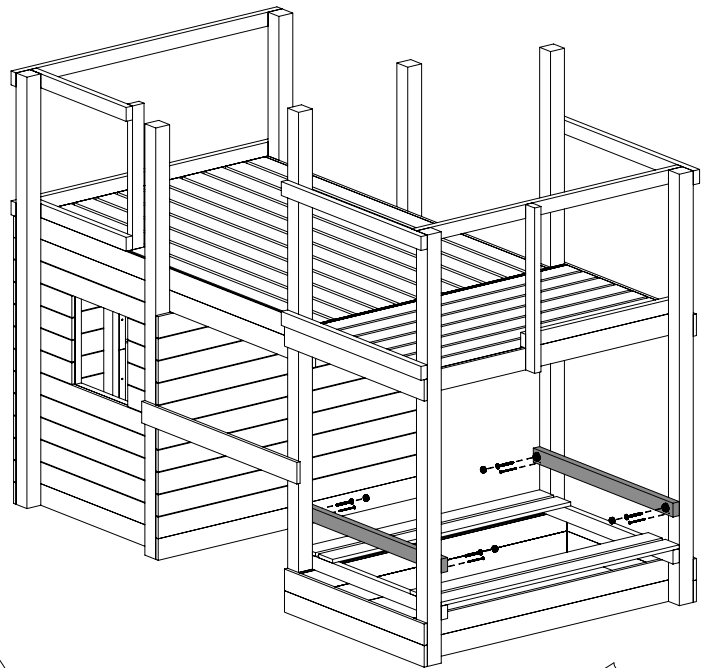
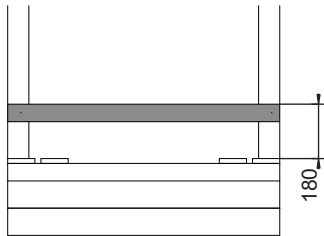
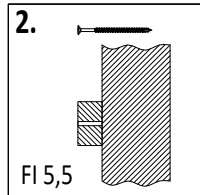
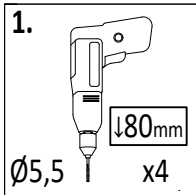


W40 x16

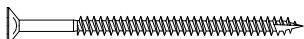


Zgodnie z normą PN-EN 71 stosuj zalecenia producenta odnośnie odległości oraz metody mocowania poszczególnych elementów
 In compliance with the standard PN-EN 71, apply guidelines of the producer in relation to distances and methods of fastening individual elements

45



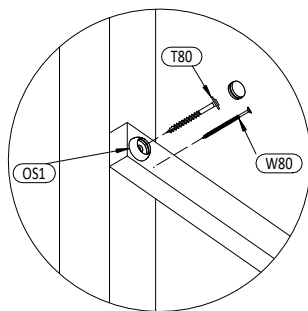
OS1 x4



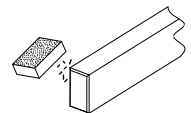
W80 x4



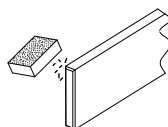
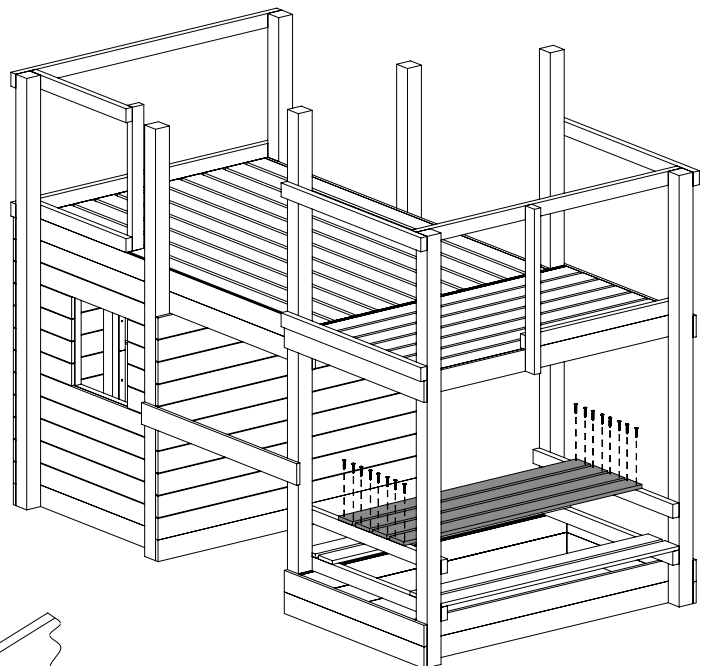
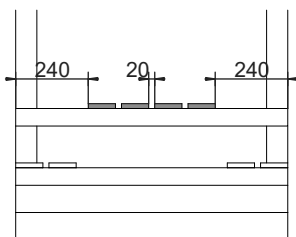
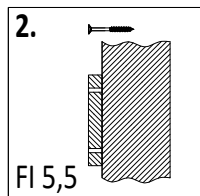
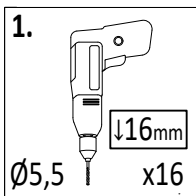
T80 x4



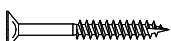
P-9 3,2x5,8x90cm
x2



46



P-22 1,6x9,0x120cm
x4

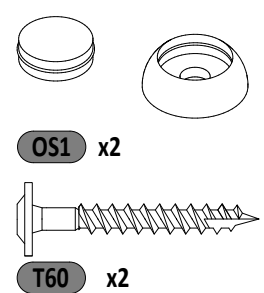
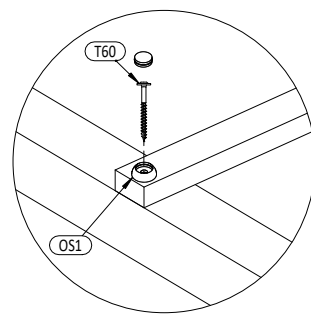
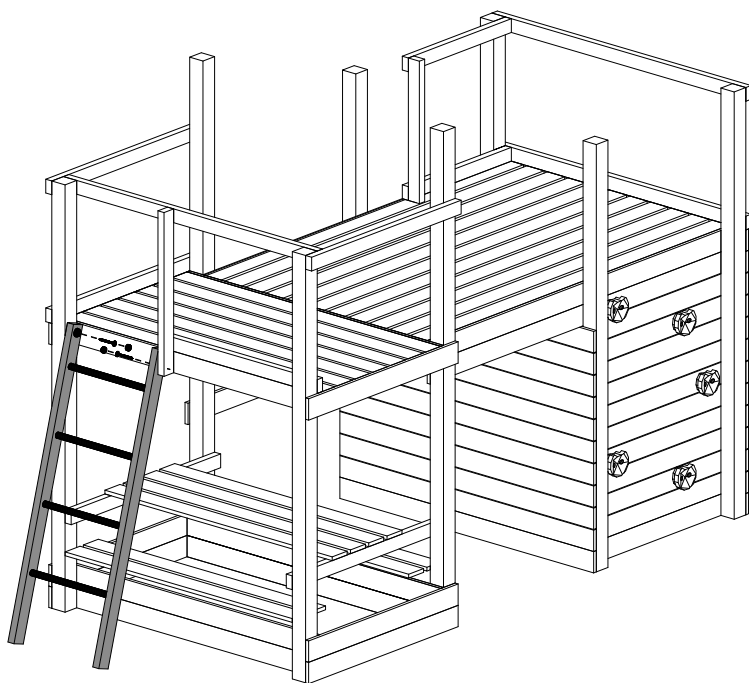
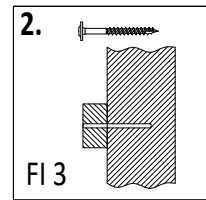
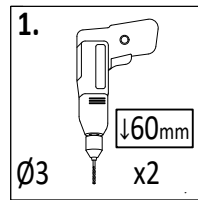
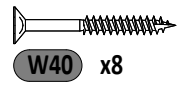
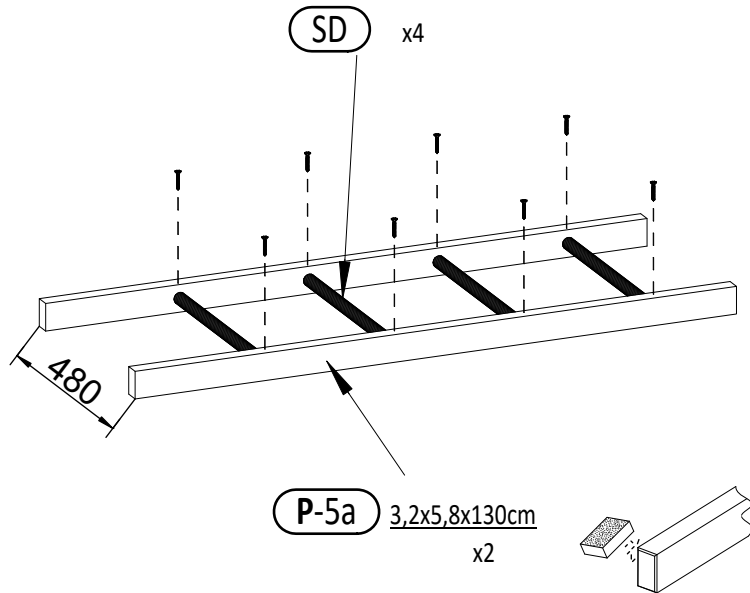
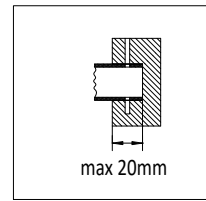
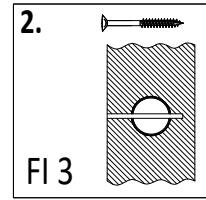
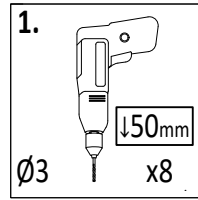


W40 x16

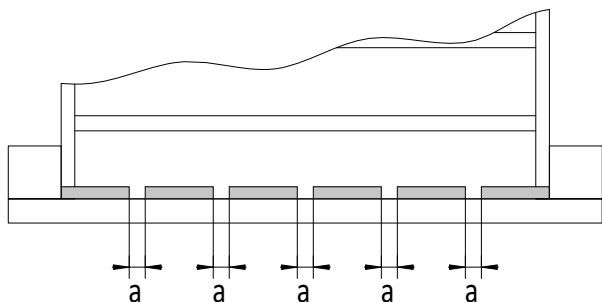
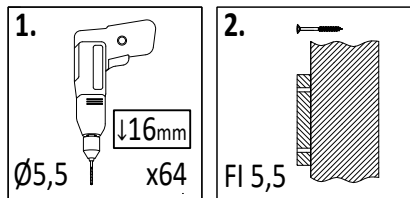
32

Zgodnie z normą PN-EN 71 stosuj zalecenia producenta odnośnie odległości oraz metody mocowania poszczególnych elementów
In compliance with the standard PN-EN 71, apply guidelines of the producer in relation to distances and methods of fastening individual elements

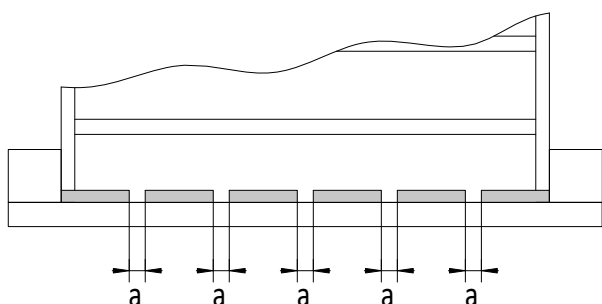
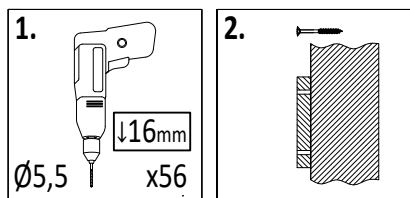
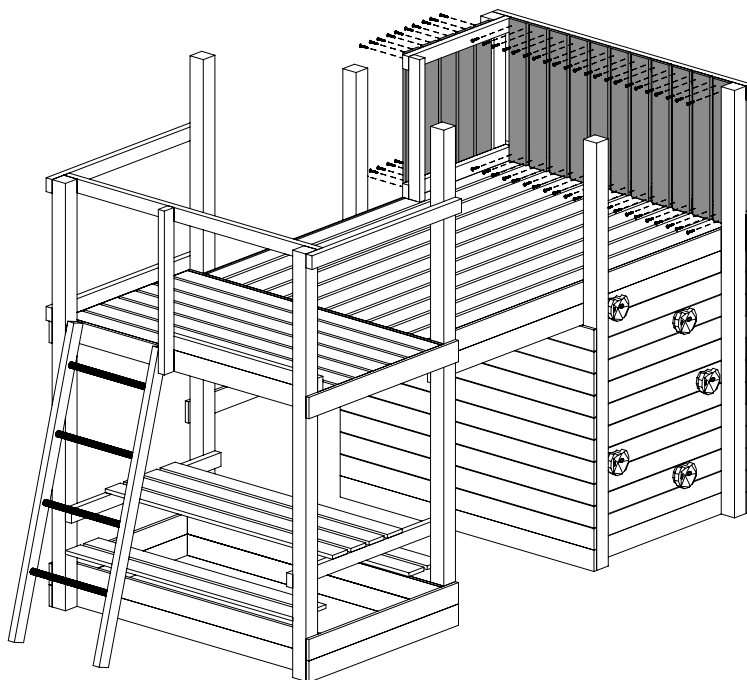
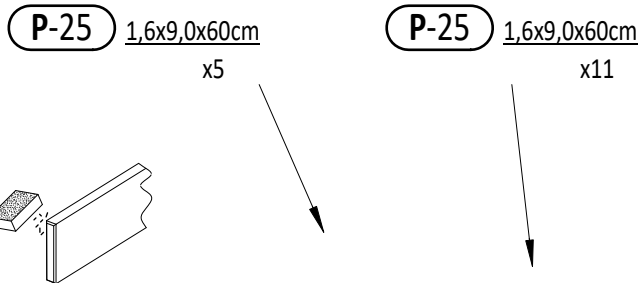
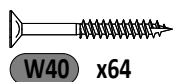
GX_MULTIFORT



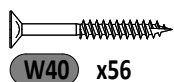
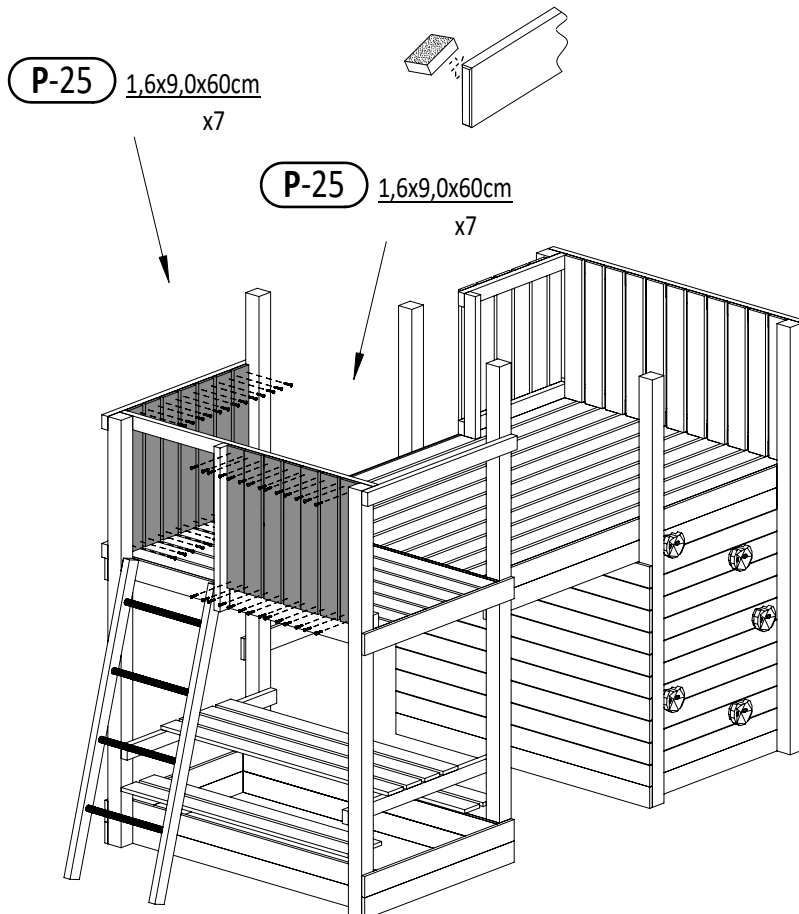
Zgodnie z normą PN-EN 71 stosuj zalecenia producenta odnośnie odległości oraz metody mocowania poszczególnych elementów
 In compliance with the standard PN-EN 71, apply guidelines of the producer in relation to distances and methods of fastening individual elements

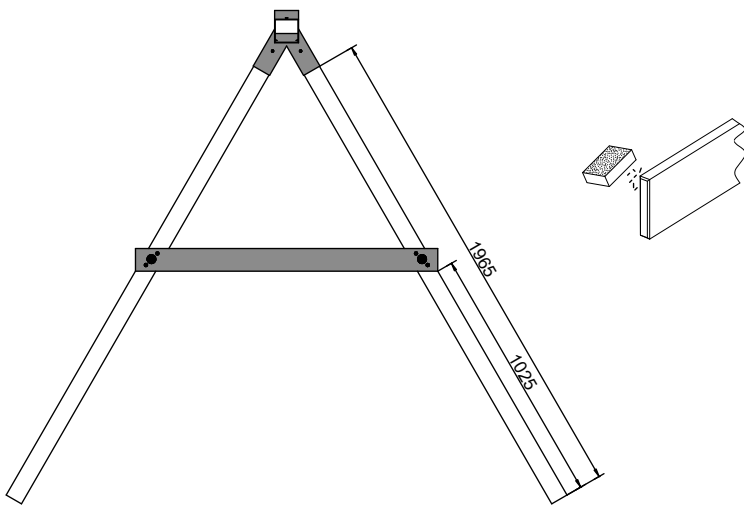


!!!min 13mm < a < !!!max 23mm



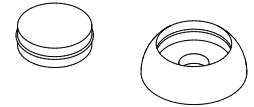
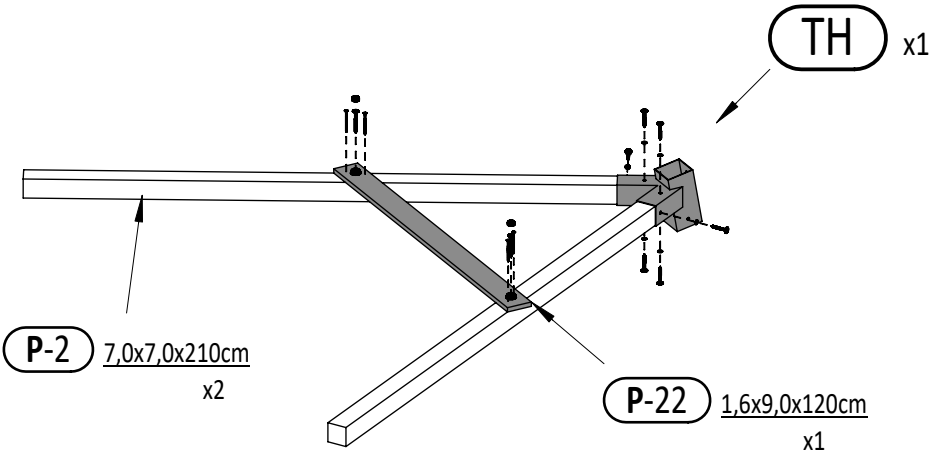
!!!min 13mm < a < !!!max 23mm





1. $\downarrow 80\text{mm}$
 $\varnothing 5,5$ x2

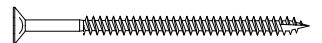
2. FI 5,5



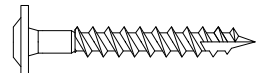
OS1 x2



P17 x6



W80 x4

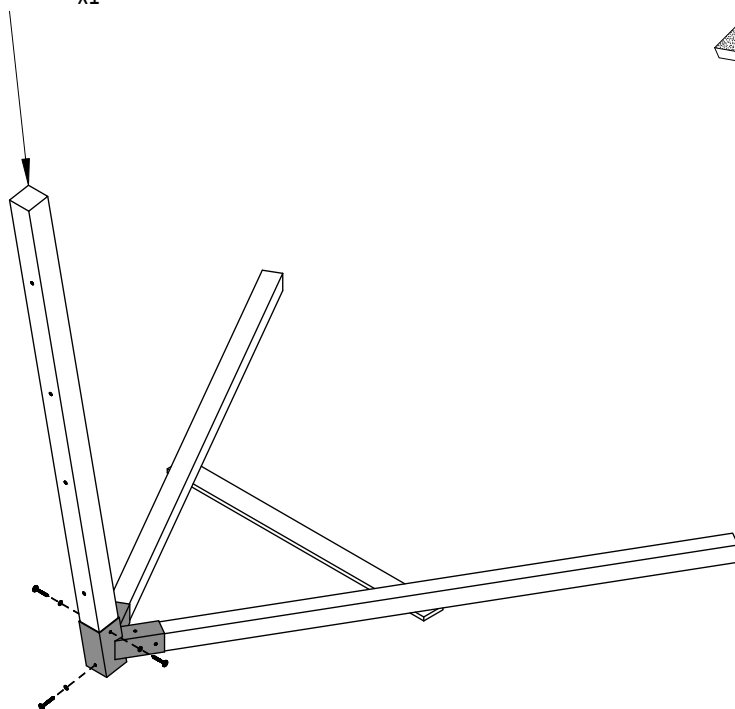


T60 x6



T80 x2

P-1a 9,0x9,0x210cm x1

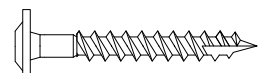


1. $\downarrow 60\text{mm}$
 $\varnothing 3$ x3

2. FI 3



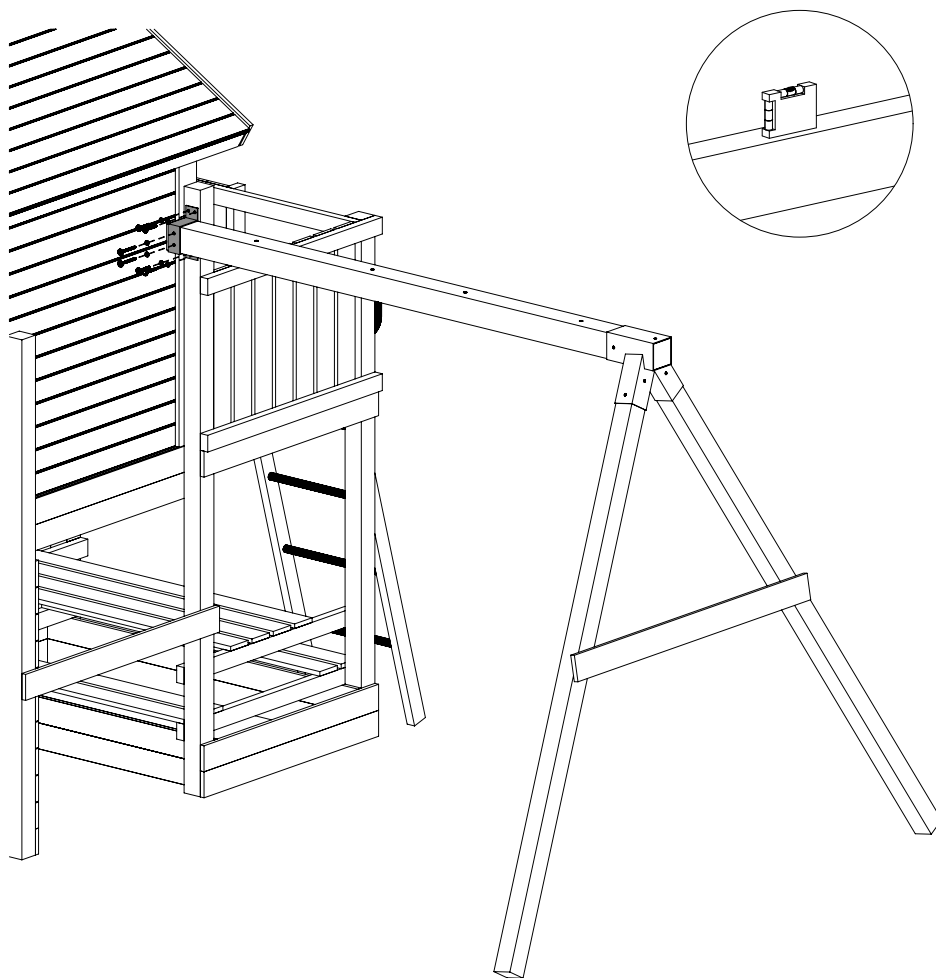
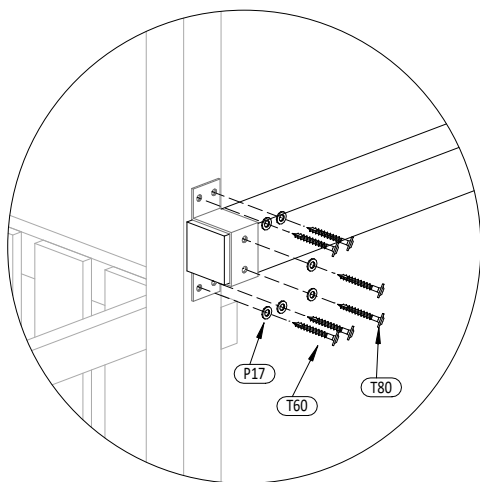
P17 x3



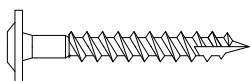
T60 x3

Zgodnie z normą PN-EN 71 stosuj zalecenia producenta odnośnie odległości oraz metody mocowania poszczególnych elementów
 In compliance with the standard PN-EN 71, apply guidelines of the producer in relation to distances and methods of fastening individual elements

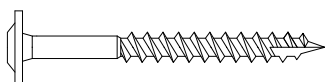
53



P17 x6

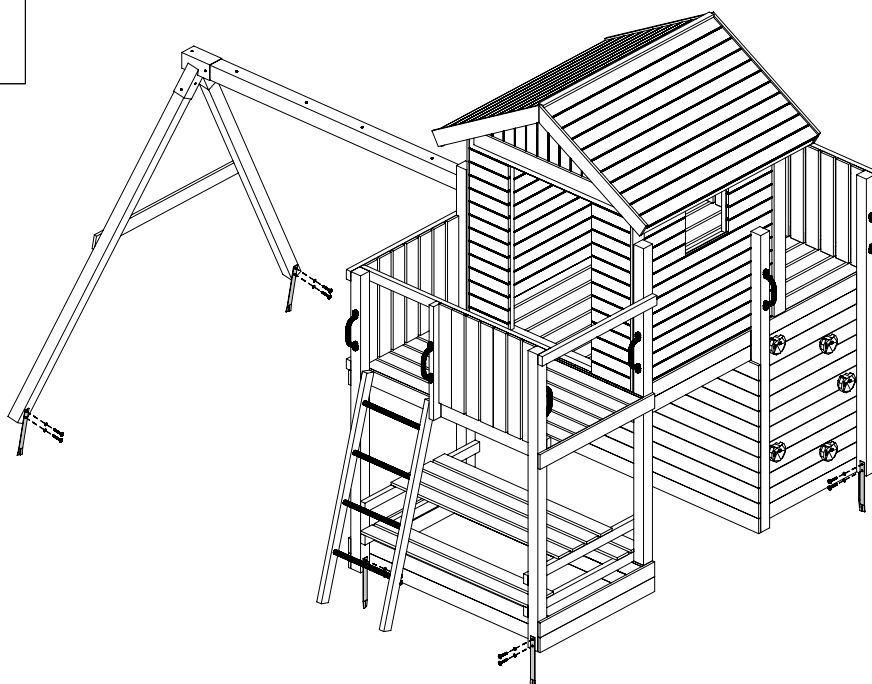
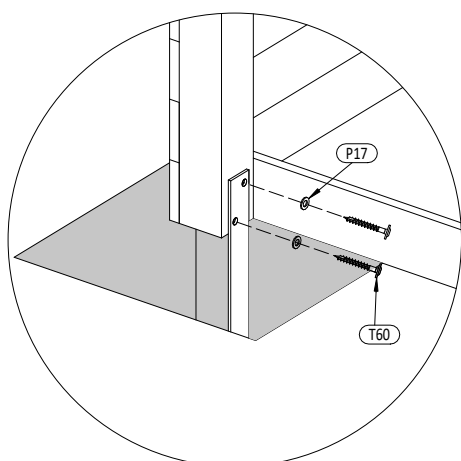
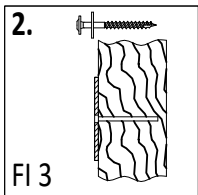
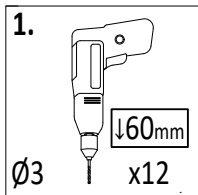


T60 x4

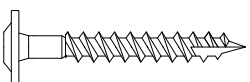


T80 x2

54



P17 x12



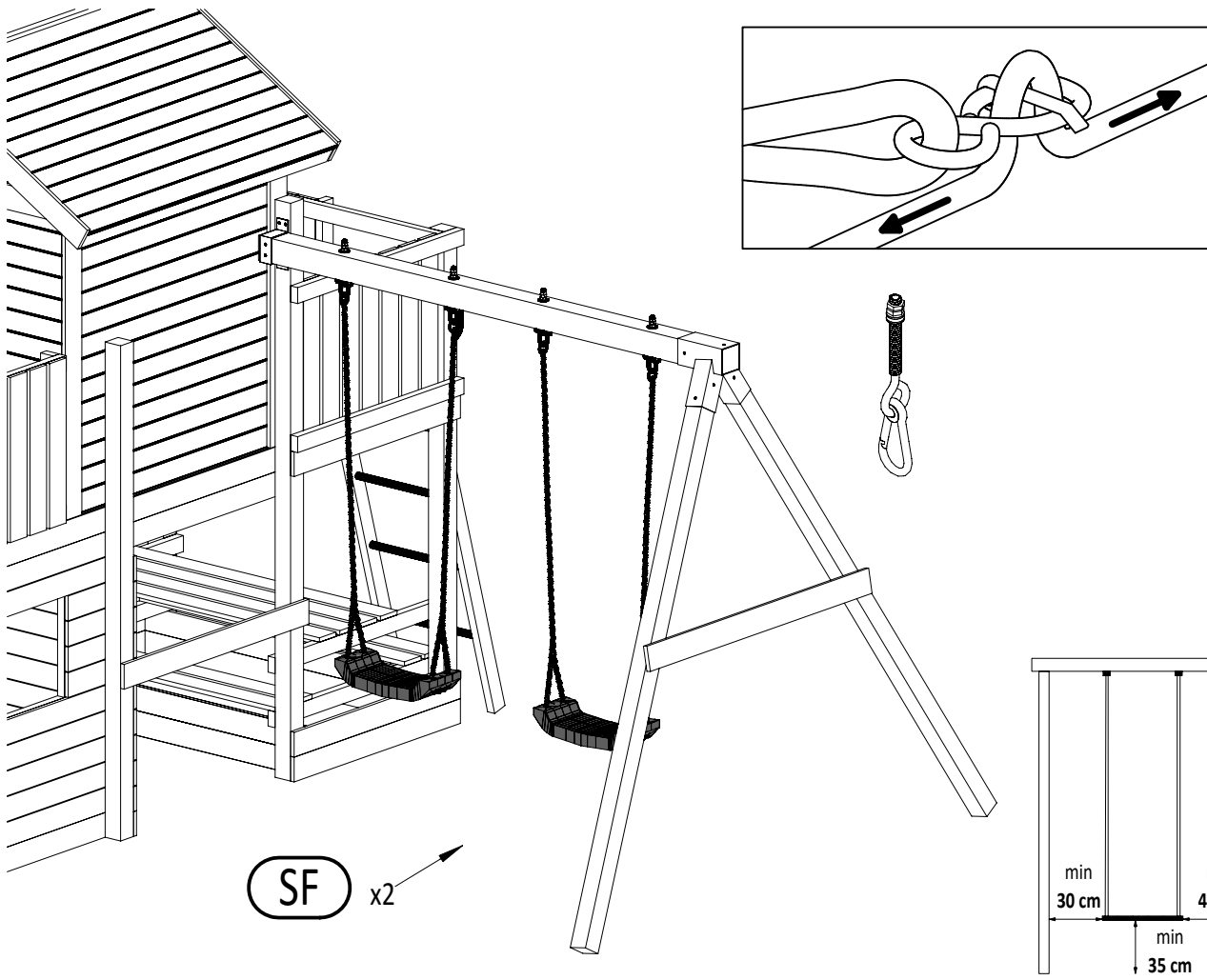
T60 x12

MG x6

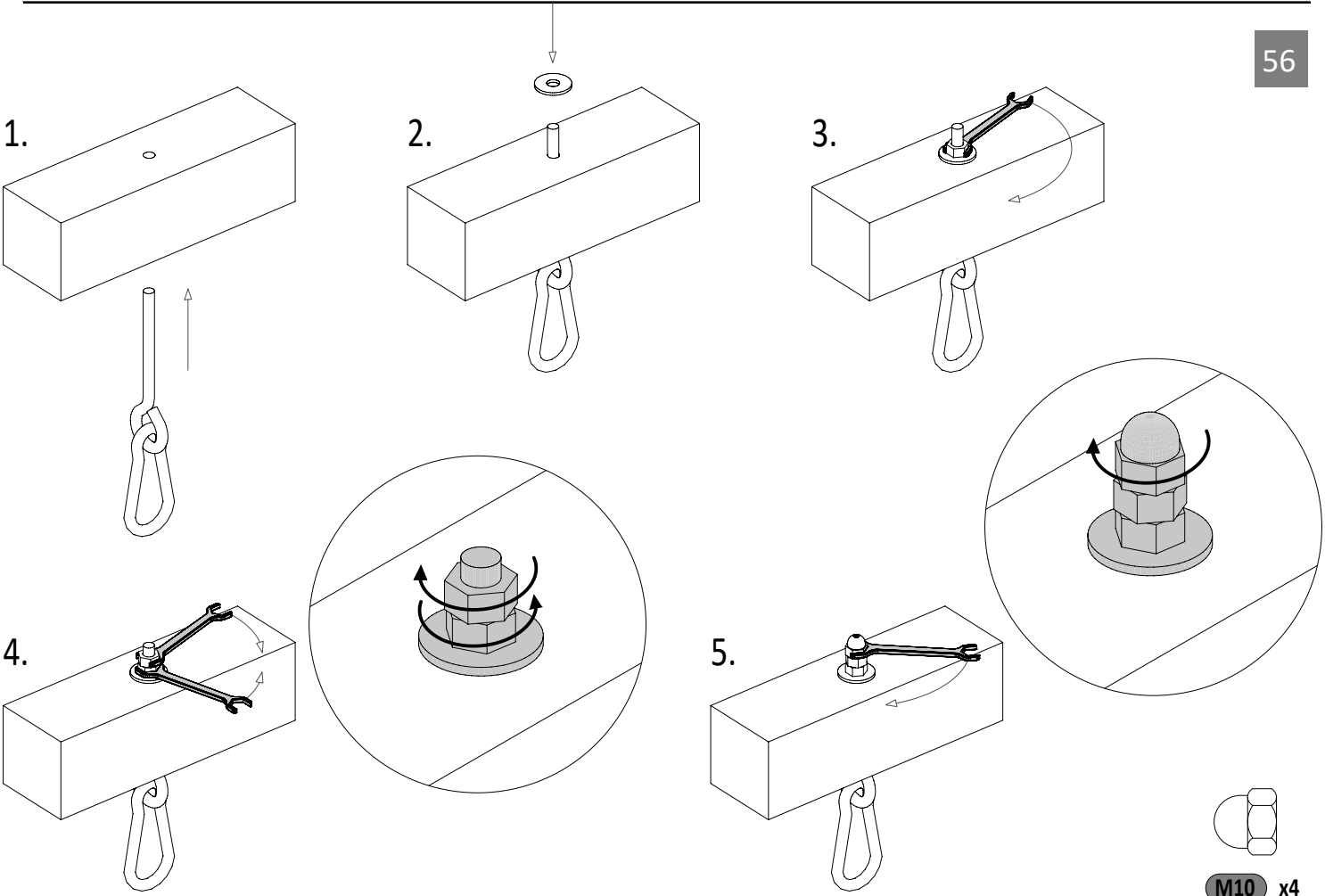
36

Zgodnie z normą PN-EN 71 stosuj zalecenia producenta odnośnie odległości oraz metody mocowania poszczególnych elementów
 In compliance with the standard PN-EN 71, apply guidelines of the producer in relation to distances and methods of fastening individual elements

GX_MULTIFORT

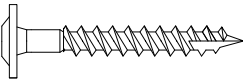
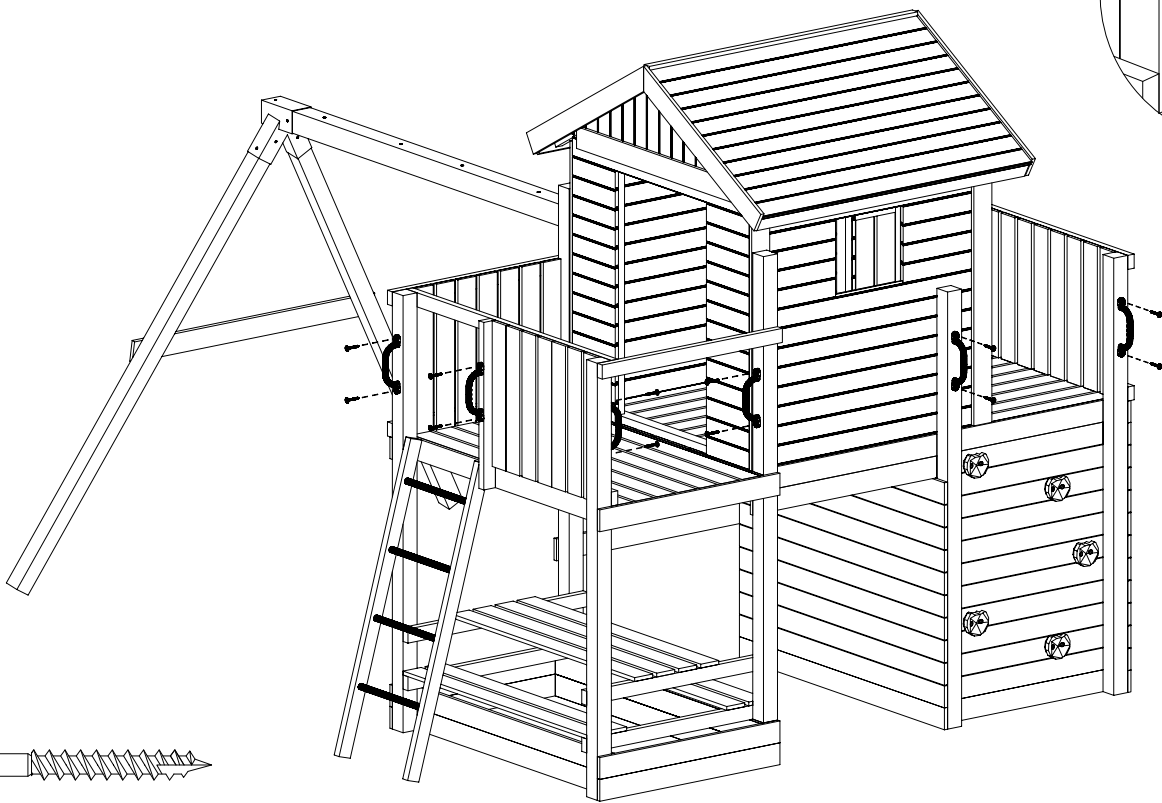
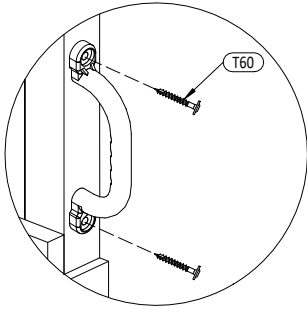


SF x2



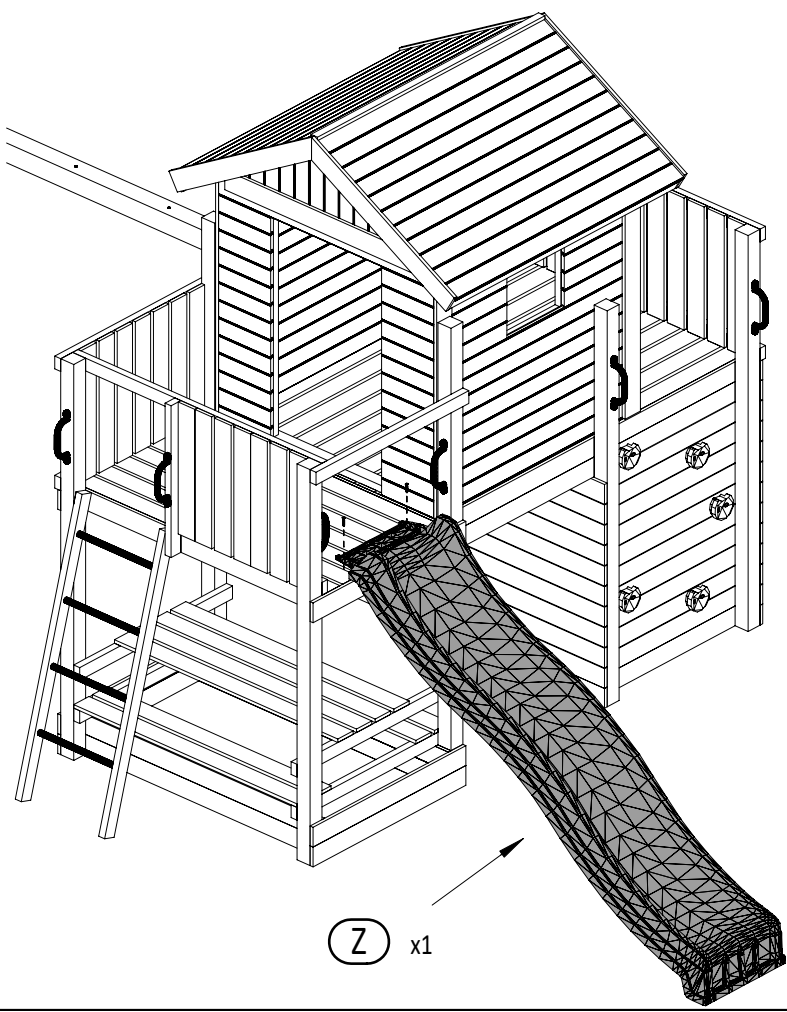
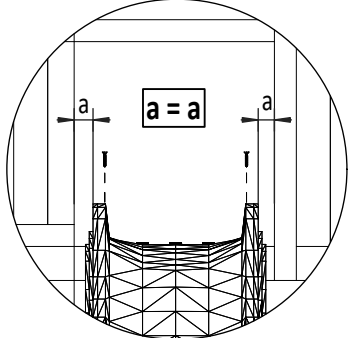
M10 x4

Zgodnie z normą PN-EN 71 stosuj zalecenia producenta odnośnie odległości oraz metody mocowania poszczególnych elementów
In compliance with the standard PN-EN 71, apply guidelines of the producer in relation to distances and methods of fastening individual elements



T60 x12

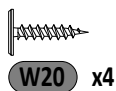
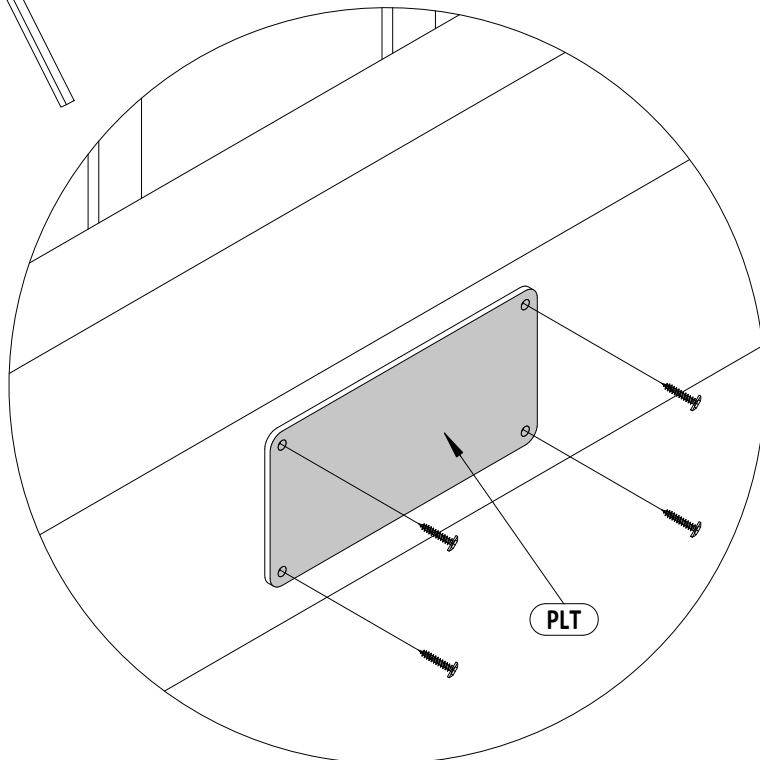
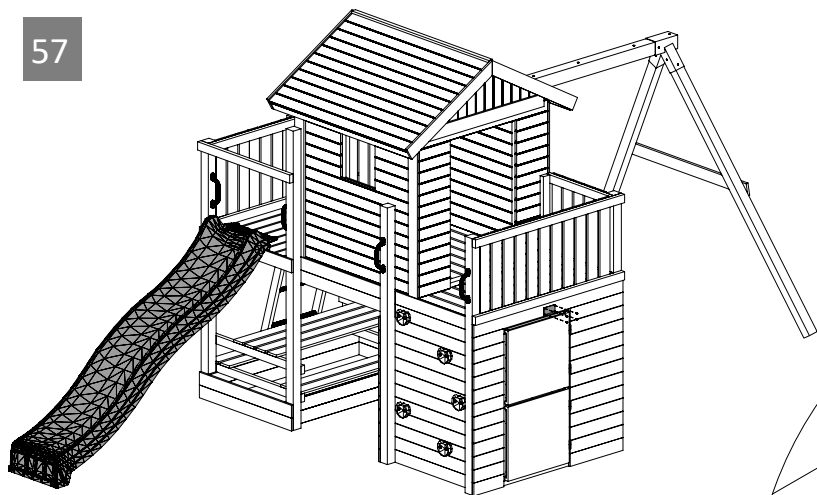
UC x6



W30 x2

Z x1

57



58

38

Zgodnie z normą PN-EN 71 stosuj zalecenia producenta odnośnie odległości oraz metody mocowania poszczególnych elementów
In compliance with the standard PN-EN 71, apply guidelines of the producer in relation to distances and methods of fastening individual elements

GX_MULTIFORT