

# PLAYGROUND SPIELPLATZ

# GIOCO AIRE DE JEUX

(938 x 211 x h257cm)

003\_08500\_10102024

## Maxi Funny Spacelonger

INSTALLATION INSTRUCTIONS  
MONTAGEANLEITUNG

ISTRUZIONI DI MONTAGGIO  
GUIDE D'INSTALLATION

Warranty period - 2 years from purchase date

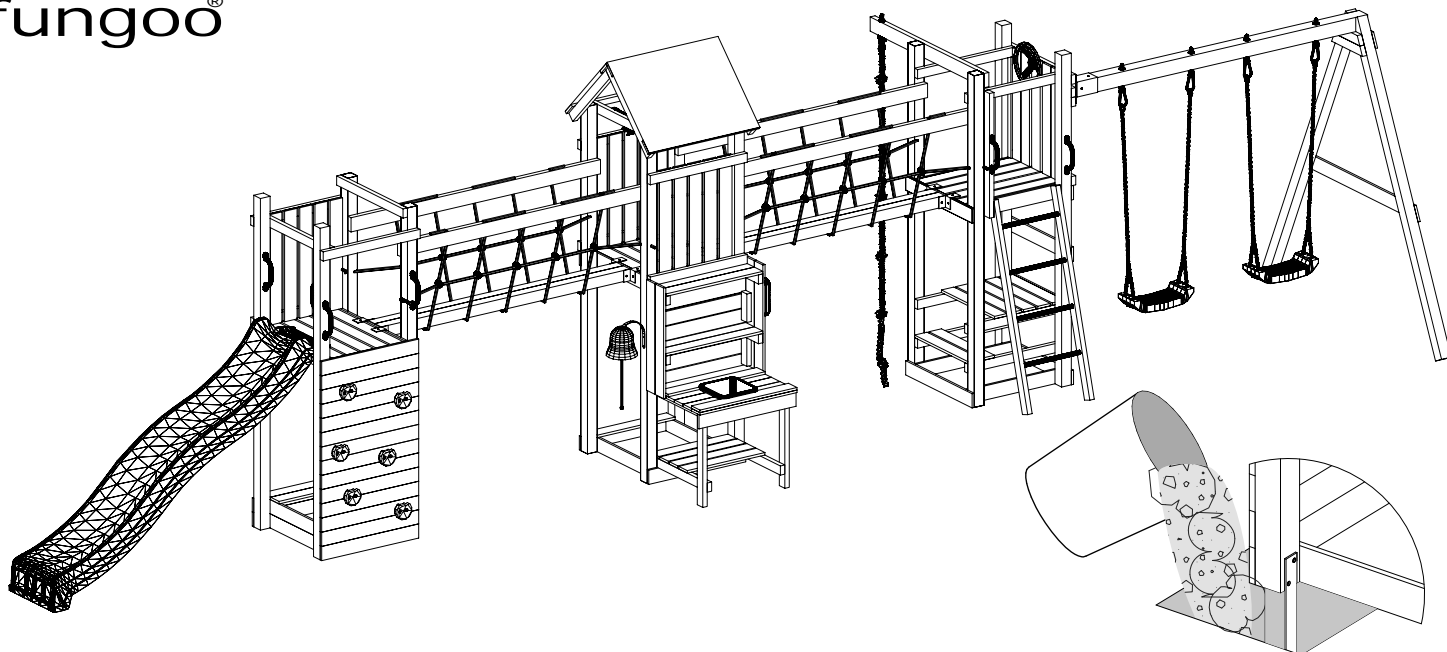
Garantiezeit - 2 Jahre ab Kaufdatum

Periodo di garanzia - 2 anni dalla data di acquisto

Période de garantie - 2 ans à compter de l'achat



EN - 71



### WARNINGS!

Only for home use.

Dedicated for external use only.

Not suitable for children under 3 years old.

Risk of falling down and/or hitting.

Maximum user weight is up to 50 kg.

Maximum number of users staying on the  
playground at the same time: 15.

### ATTENZIONE!

Solo per uso domestico.

Articolo per uso esterno.

Previsto per bambini di età superiore ai 3 anni.

Pericolo di caduta, e/o impatto.

Peso massimo di utente : 50kg

Numero massimo di utilizzatori  
del gioco nello stesso momento: 15.

### ACHTUNG!

Nur für den privaten, häuslichen Bereich.

Ausschließlich für die Verwendung im Freien.

Nicht geeignet für Kinder unter 3 Jahren.

Stolper- und / oder Sturzgefahr

Höchstgewicht pro Einzelkind beträgt 50 kg

Der Aufenthalt auf diesem Spielturm ist max. : 15.

Kindern gleichzeitig erlaubt.

### AVERTISSEMENT!

Aire exclusivement destinée à un usage privé.

Aire exclusivement destinée à un usage en extérieur.

Prévue pour les enfants de plus de 3 ans.

Danger de chute ou de choc.

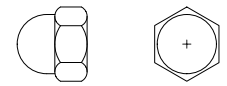
Poids maximal d'un utilisateur : 50 kg.

Nombre maximal d'utilisateurs présents en  
même temps sur la même aire de jeux: 15.

W80 x197  
+1 Gratis



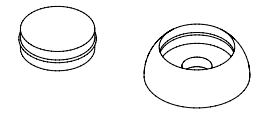
M12 x5



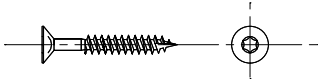
W40 x424  
+4 Gratis



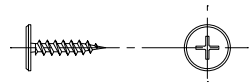
OS1 x132  
+4 Gratis



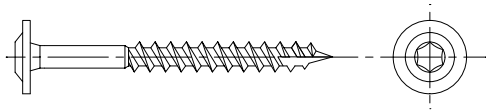
W30 x12



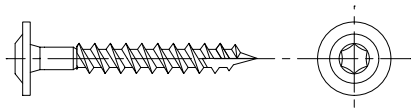
W20 x12



T80 x110



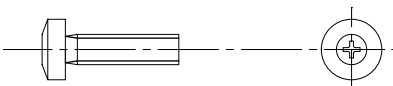
T60 x58



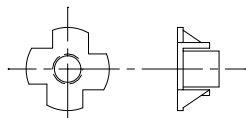
S50 x20



S30 x12



L11 x32

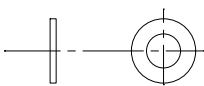


Ø3  
00239  
x1

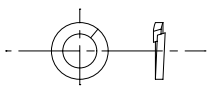
Ø5,5  
01372  
x1

Ø10  
00188  
x1

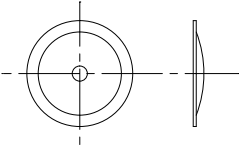
P17 x52



P15 x12



P28 x8



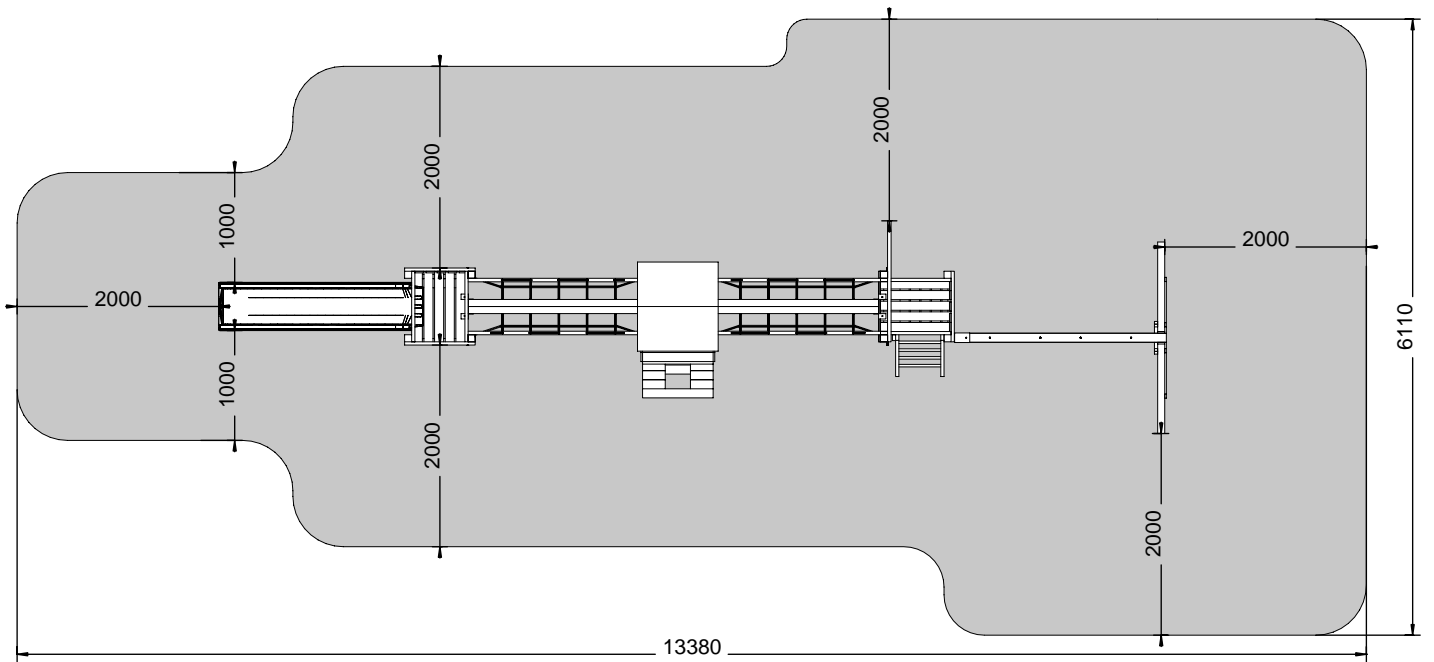
PH3  
00068  
x1

PZ2  
00241  
x1

TX25  
00190  
x1

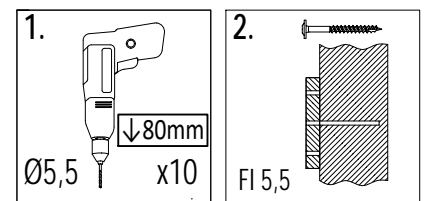
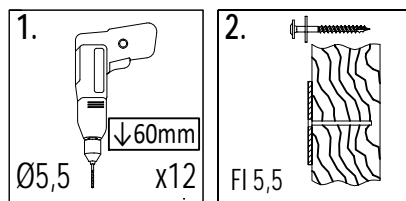
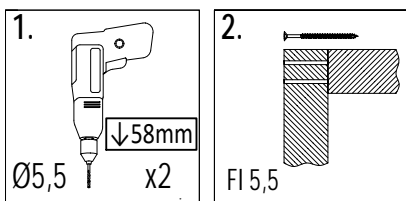
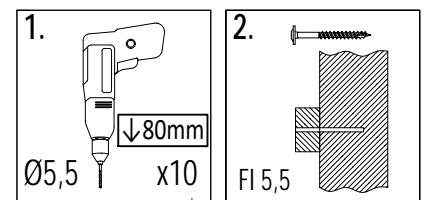
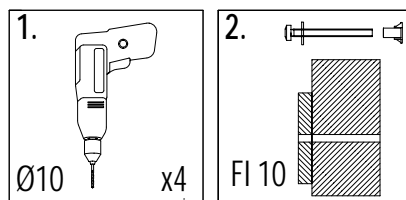
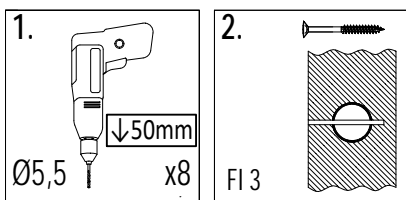
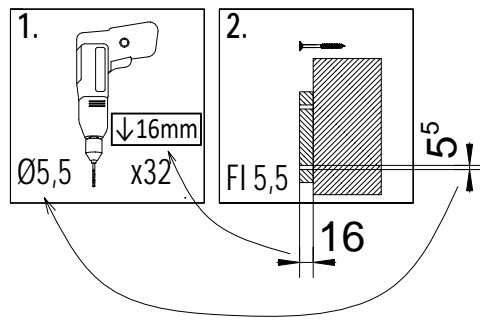
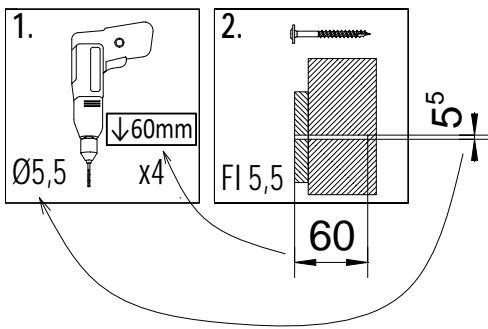
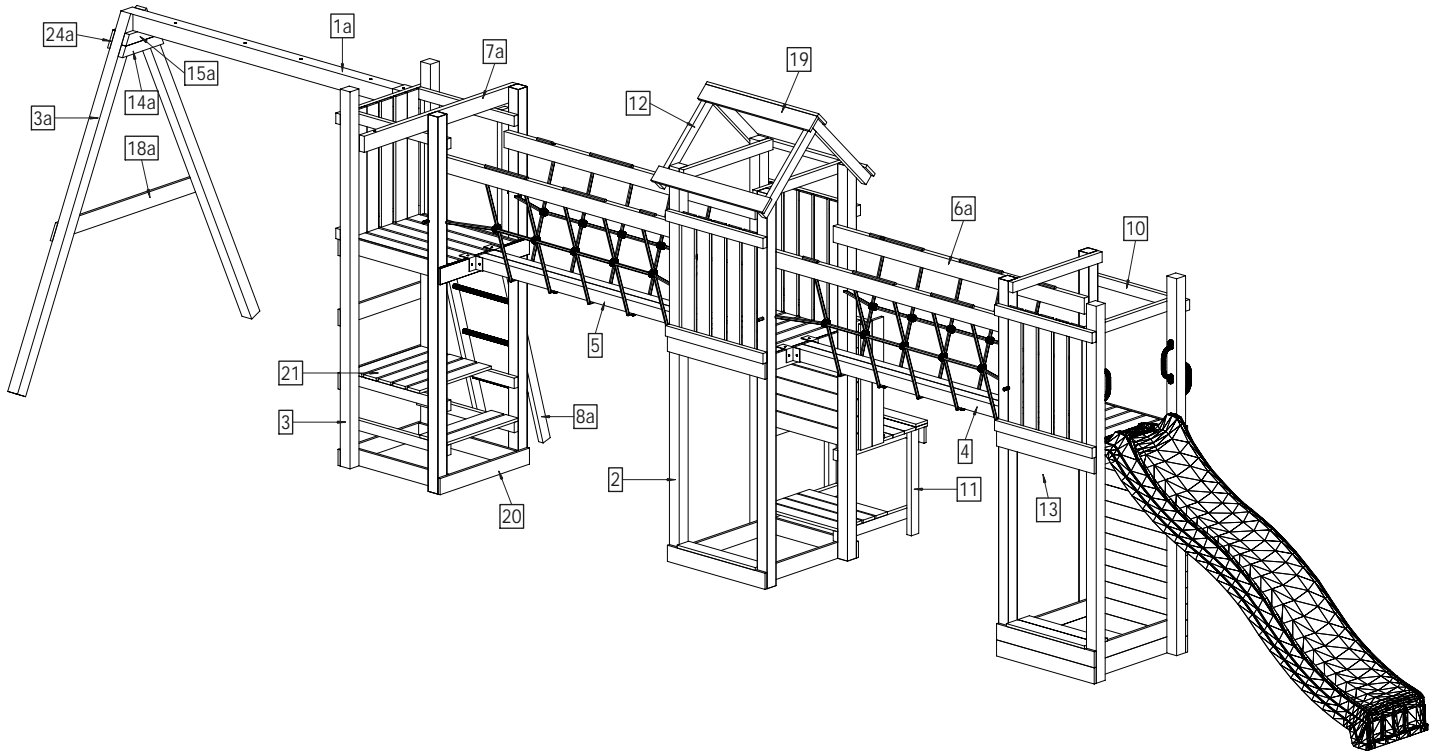
TX30  
00316  
x1

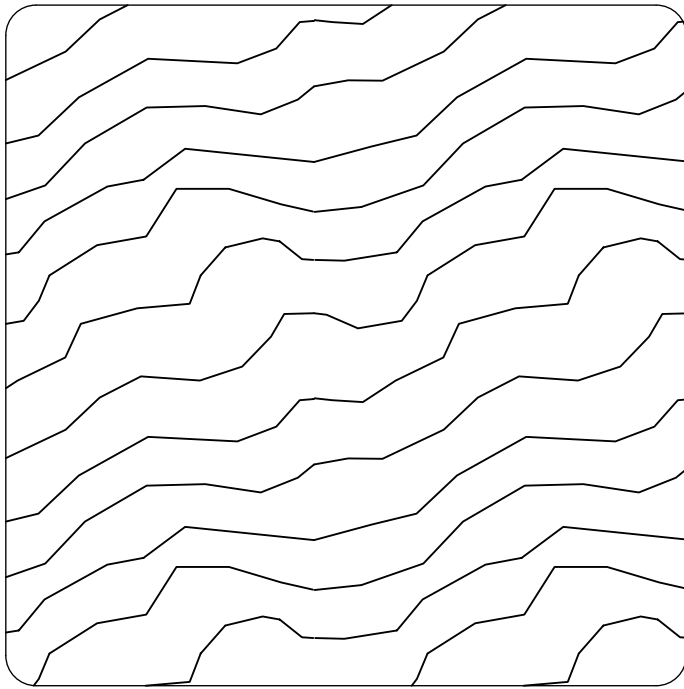
TX40  
00242  
x1



- (ZA) x4  
 01555
- (MH) x1  
 00937
- (PLT) x1  
 00197
- (MB) x4  
 04799
- (ZA) x1  
 00002
- (SD) x4  
 00135
- (KT) x1  
 00141
- (MG) x8  
 00199
- (OP) x2  
 00112
- (SF) x2  
 00001
- (DW) x1  
 00067
- (TS) x1
- (TP) x1
- (WL) x1
- (DB) x1  
 04435
- (LI) x1  
 06255
- (SW) x6  
 00246
- (Z) x1  
 00137
- (KS) 04789  
 x10
- (KM) 00332  
 x20
- (KZ) 00333  
 x20
- (UC) x6  
 00090
- (LI) 11m x2
- (LI) 3m x4

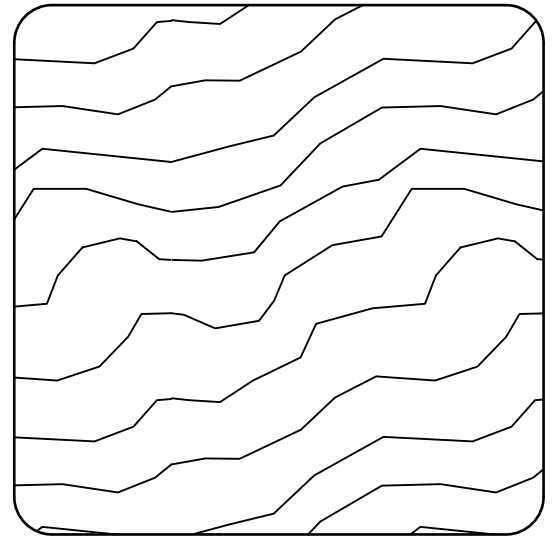
Maxi Funny Spacelonger





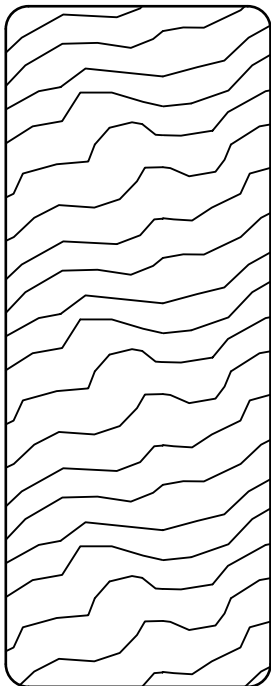
9 x 9 cm

Lp.	Kod	Wymiary [mm]	szk.
1a	04655	90x90x2100mm	1

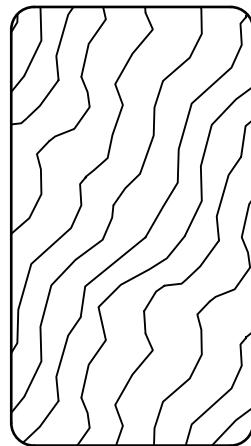


7 x 7 cm

Lp.	Kod	Wymiary [mm]	szk.
2	03901	70x70x2200mm	4
3	04611	70x70x2100mm	8
3a	05197	70x70x2100mm	2
4	05245	70x70x1800mm	2
5	08234	70x70x1710mm	2

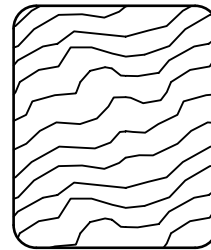


3,5 x 9,0 cm



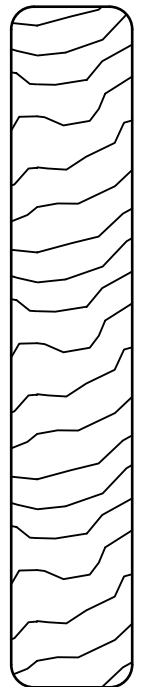
3,2 x 5,8 cm

Lp.	Kod	Wymiary [mm]	szk.
8a	04613	32x58x1300mm	2
9	05217	32x58x790mm	1
10	05219	32x58x700mm	19
11	03100	32x58x600mm	8
12	04619	32x58x550mm	2
13	05221	32x58x528mm	9
14a	05177	32x58x324mm	1
15a	05179	32x58x270mm	1
16	08441	32x58x180mm	8
17	05269	32x58x100mm	2



2,7 x 3,2 cm

Lp.	Kod	Wymiary [mm]	szk.
25a	05225	27x32x642mm	3

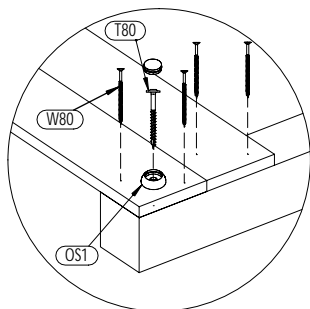
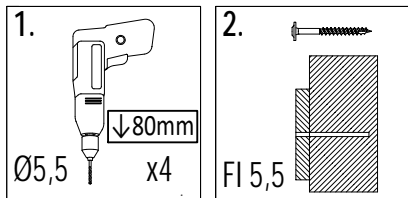


1,6 x 9,0 cm

Lp.	Kod	Wymiary [mm]	szk.
18a	03920	16x90x1200mm	1
19	04465	16x90x800mm	4
20	05223	16x90x700mm	98
21	05263	16x90x560mm	14
22	06226	16x90x450mm	2
23a	05187	16x90x300mm	1
24	08443	16x90x225mm	6

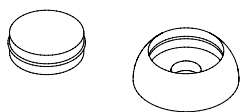
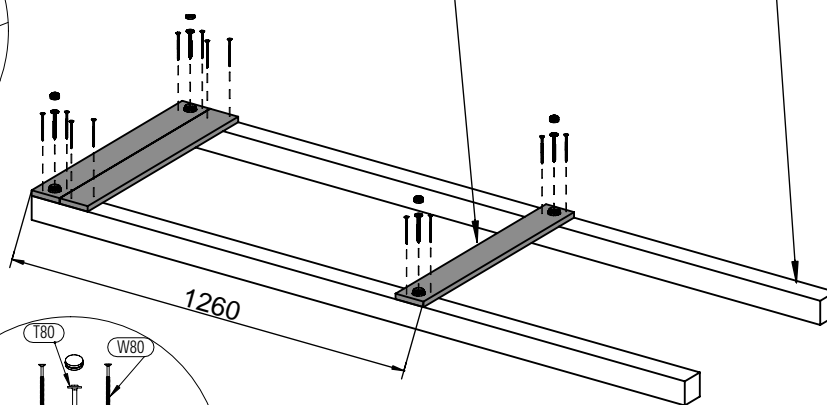
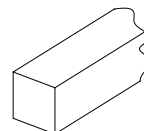
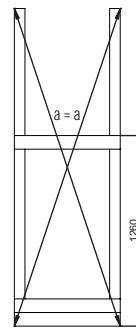
Lp.	Kod	Wymiary [mm]	szk.
6a	04818	35x90x1800mm	4
7a	05351	35x90x1200mm	1

01

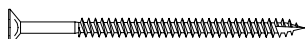


20 1,6x9,0x70cm x3

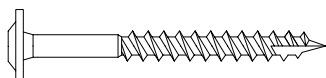
3 7,0x7,0x210cm x2



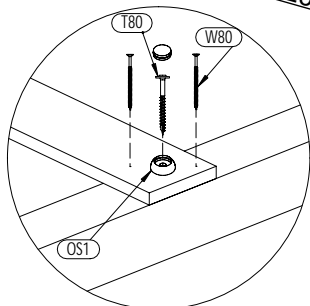
OS1 x4



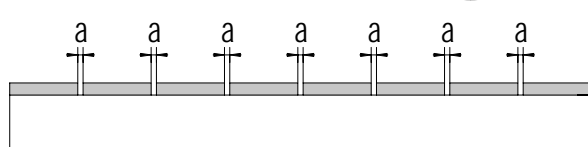
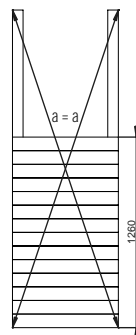
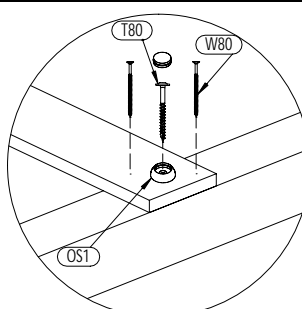
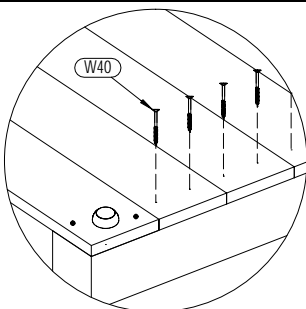
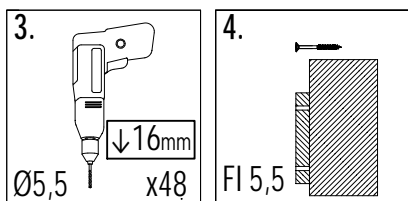
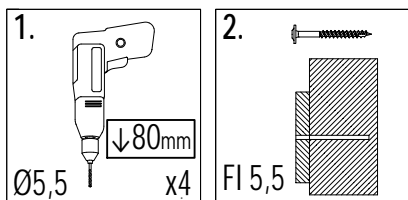
W80 x12



T80 x4

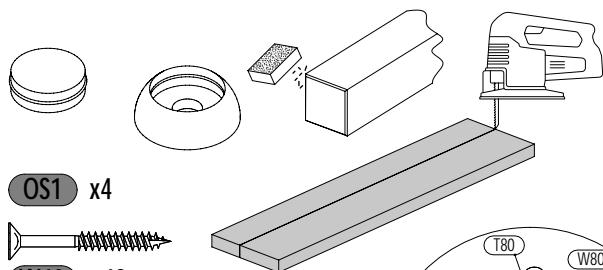


02

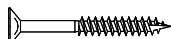


!!!min 2mm < a <!!!max 6mm

20 1,6x9,0x70cm x14



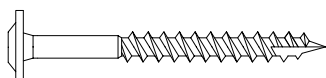
OS1 x4



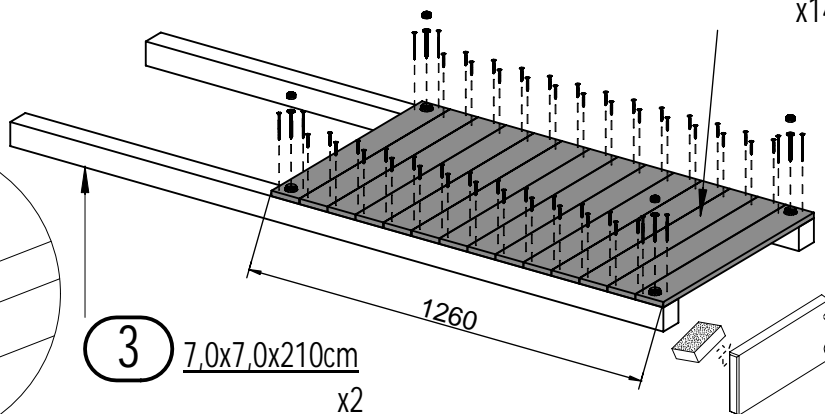
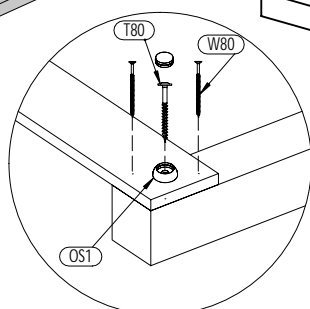
W40 x48



W80 x8



T80 x4



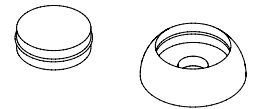
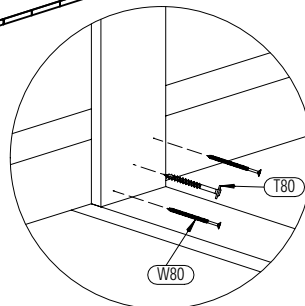
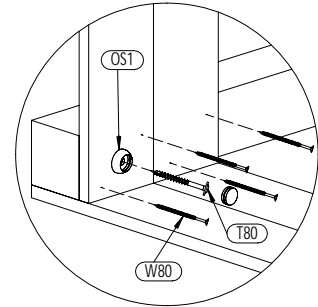
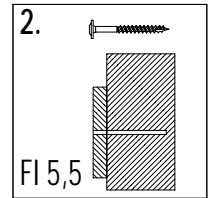
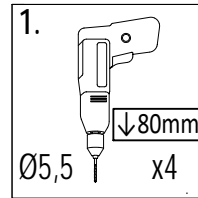
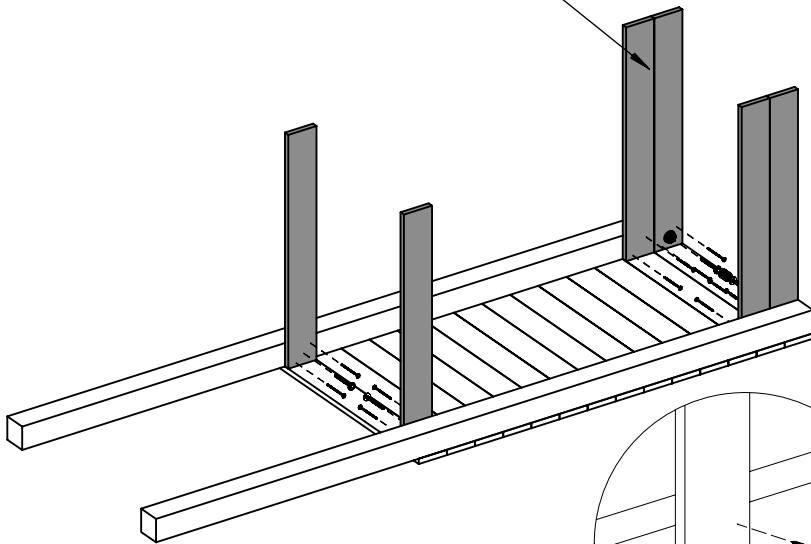
6

Zgodne z normą PN-EN 71 stosuj zalecenia producenta odnośnie odległości oraz metody mocowania poszczególnych elementów  
In compliance with the standard PN-EN 71, apply guidelines of the producer in relation to distances and methods of fastening individual elements

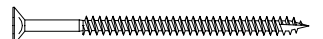
Maxi Funny Spacelonger

20 1,6x9,0x70cm

x6



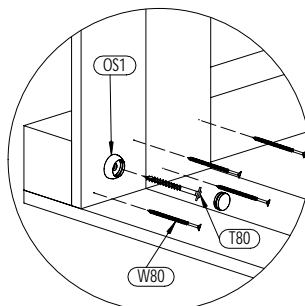
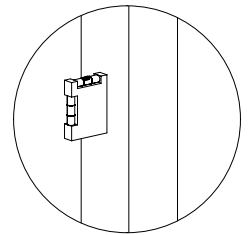
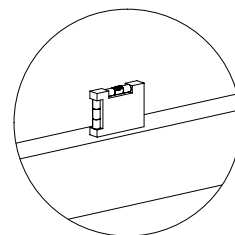
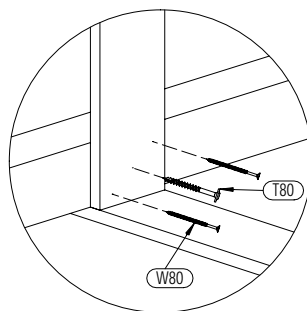
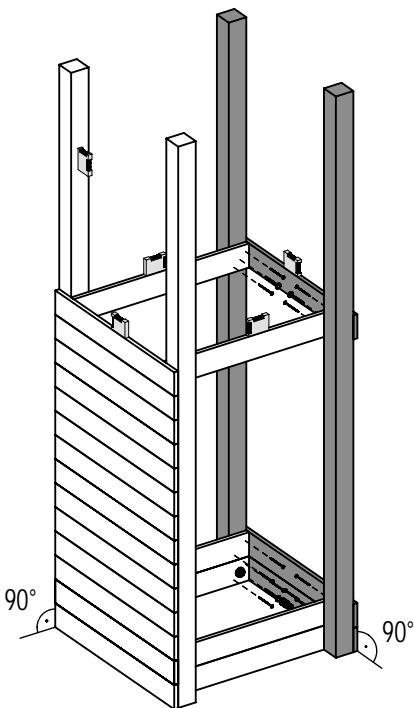
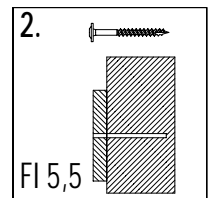
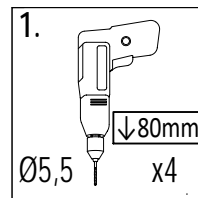
OS1 x2



W80 x12



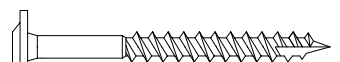
T80 x4



OS1 x2



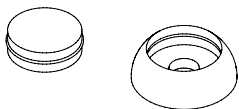
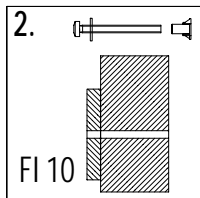
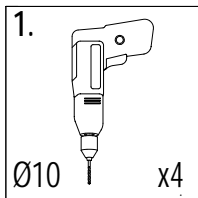
W80 x12



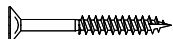
T80 x4

Zgodne z normą PN-EN 71 stosuj zalecenia producenta odnośnie odległości oraz metody mocowania poszczególnych elementów  
 In compliance with the standard PN-EN 71, apply guidelines of the producer in relation to distances and methods of fastening individual elements

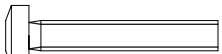
05



OS1 x4



W40 x4



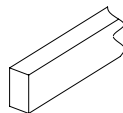
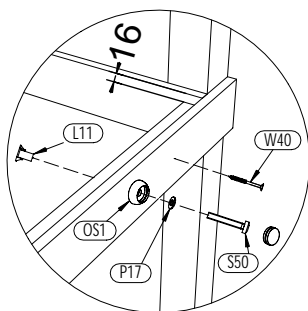
S50 x4



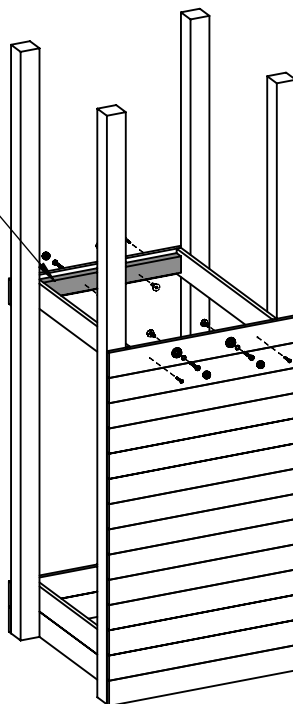
P17 x4



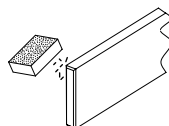
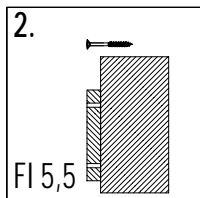
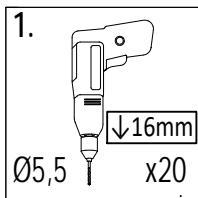
L11 x4



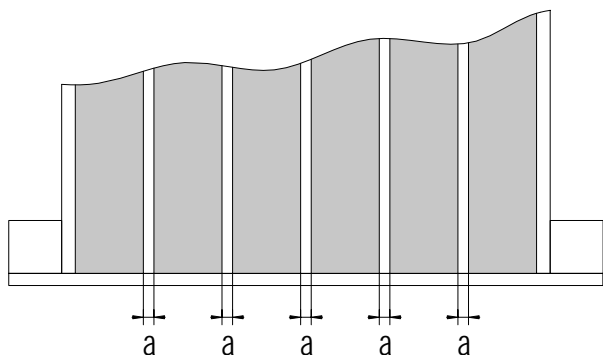
13 3,2x5,8x52,8cm x2



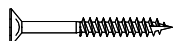
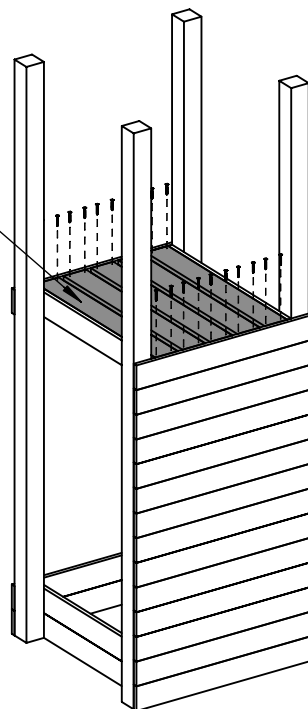
06



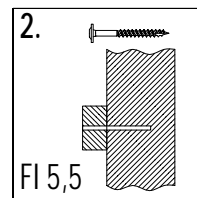
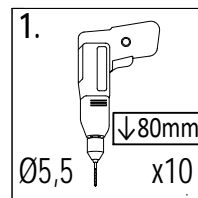
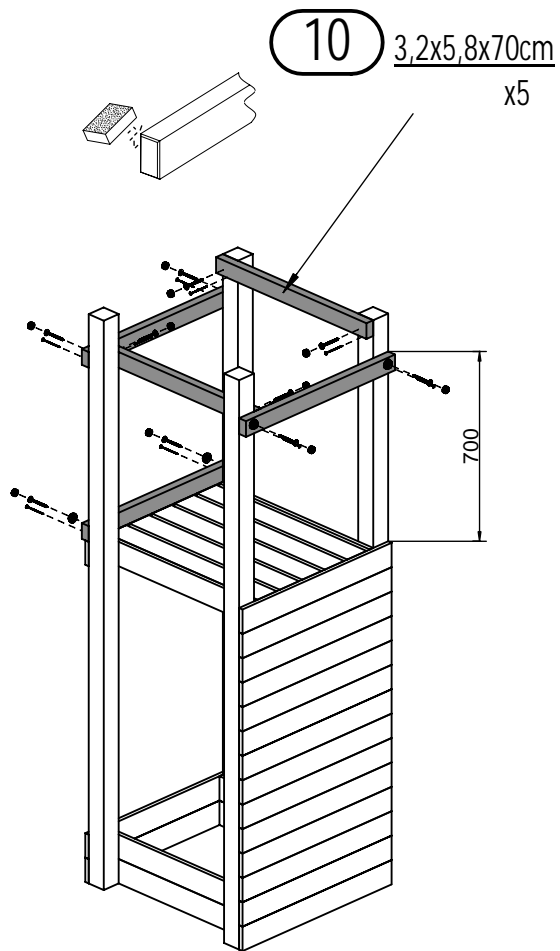
20 1,6x9,0x70cm x5



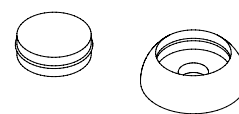
!!!min 13mm < a < !!!max 23mm



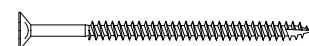
W40 x20



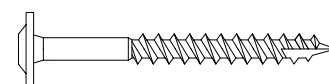
07



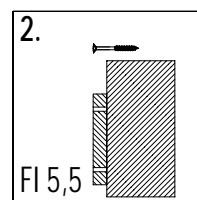
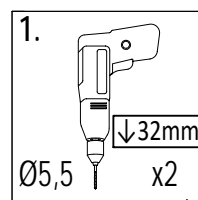
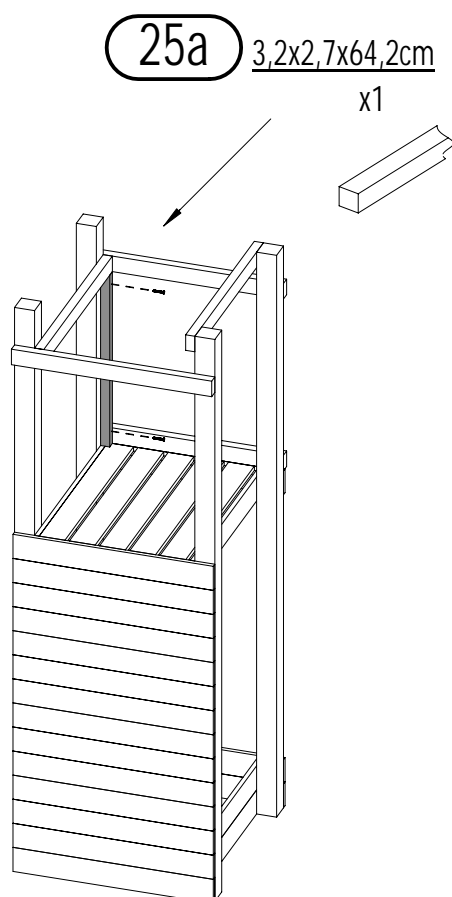
OS1 x10



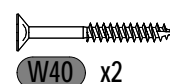
W80 x10



T80 x10

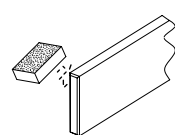
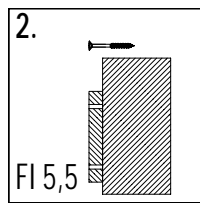
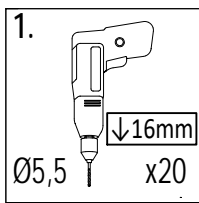


08

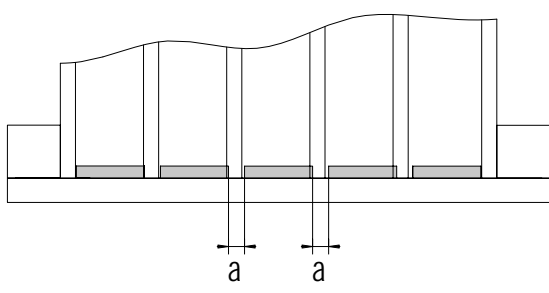


W40 x2

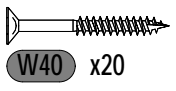
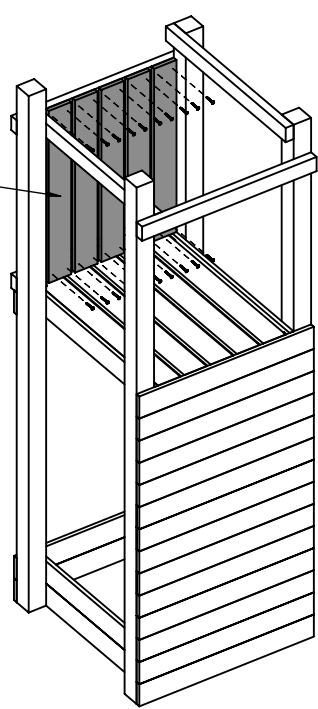
09



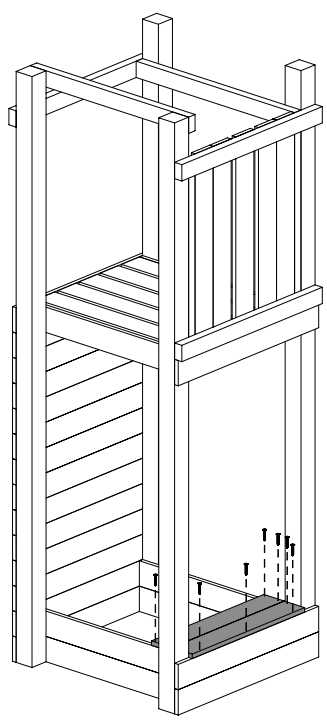
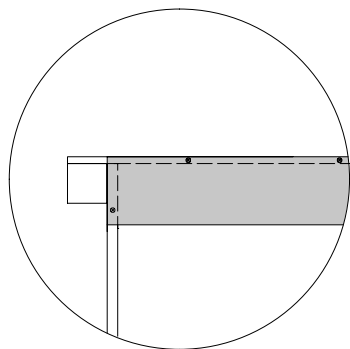
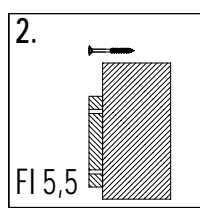
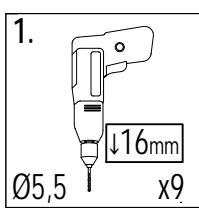
**20**  $1,6 \times 9,0 \times 70\text{cm}$   
 x5



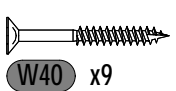
!!!min 13mm < **a** < !!!max 23mm



10



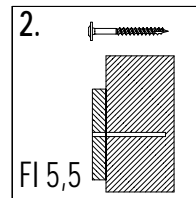
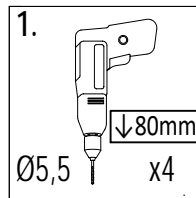
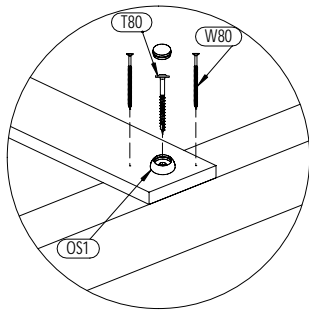
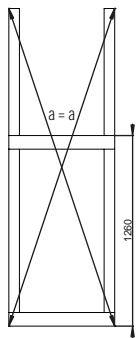
**21**  $1,6 \times 9,0 \times 56\text{cm}$   
 x2



10

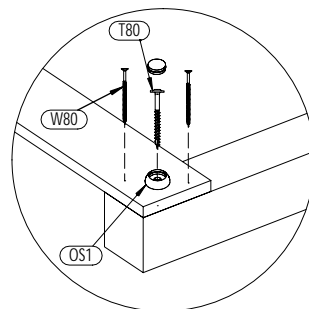
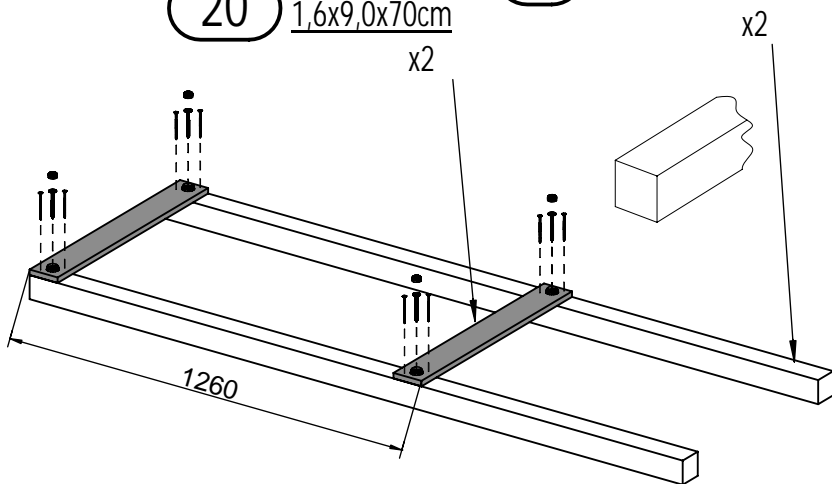
Zgodnie z normą PN-EN 71 stosuj zalecenia producenta odnośnie odległości oraz metody mocowania poszczególnych elementów  
 In compliance with the standard PN-EN 71, apply guidelines of the producer in relation to distances and methods of fastening individual elements

**Maxi Funny Spacelonger**



20 1,6x9,0x70cm

3 7,0x7,0x210cm



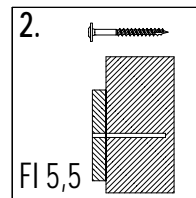
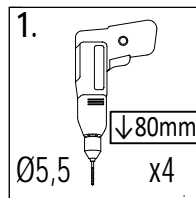
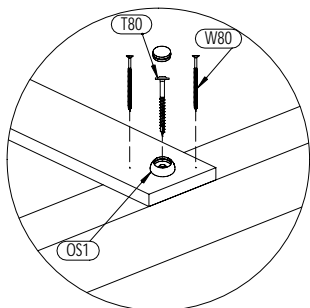
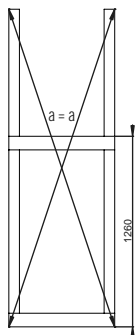
OS1 x4



W80 x8

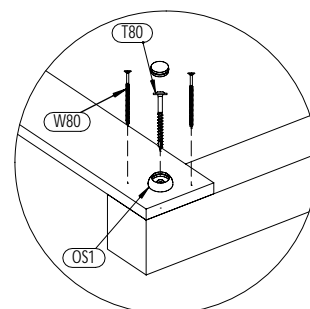
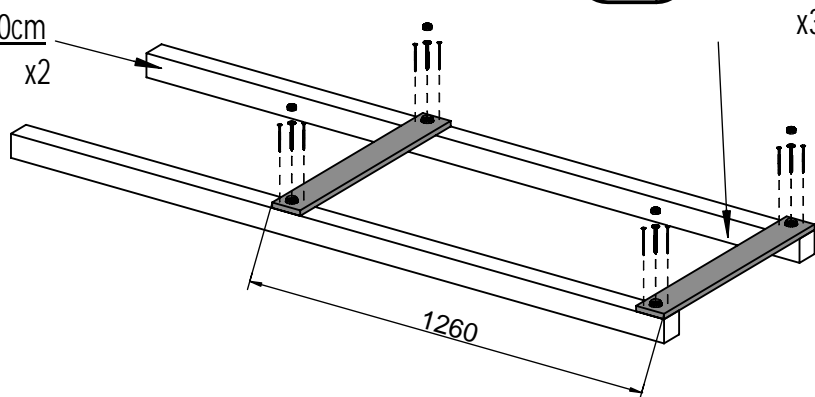


T80 x4



3 7,0x7,0x210cm

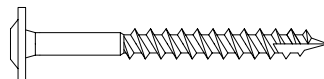
20 1,6x9,0x70cm



OS1 x4



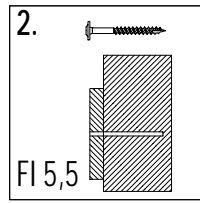
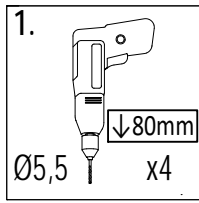
W80 x8



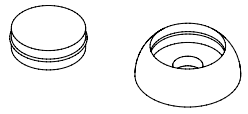
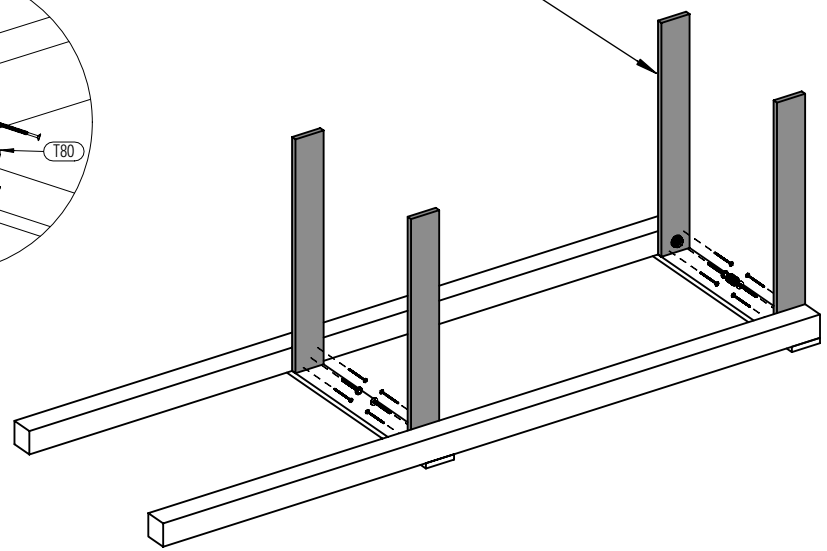
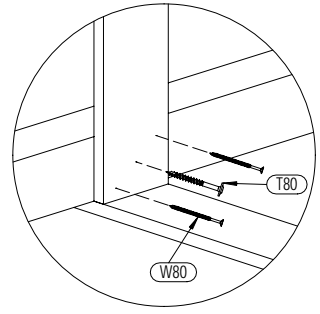
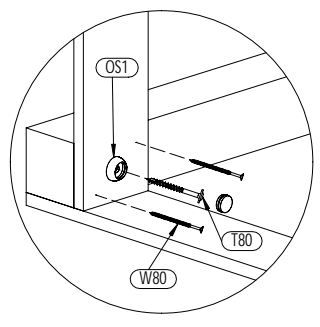
T80 x4

Zgodnie z normą PN-EN 71 stosuj zalecenia producenta odnośnie odległości oraz metody mocowania poszczególnych elementów  
In compliance with the standard PN-EN 71, apply guidelines of the producer in relation to distances and methods of fastening individual elements

13



20 1,6x9,0x70cm  
 x4



OS1 x2

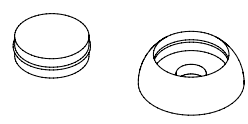
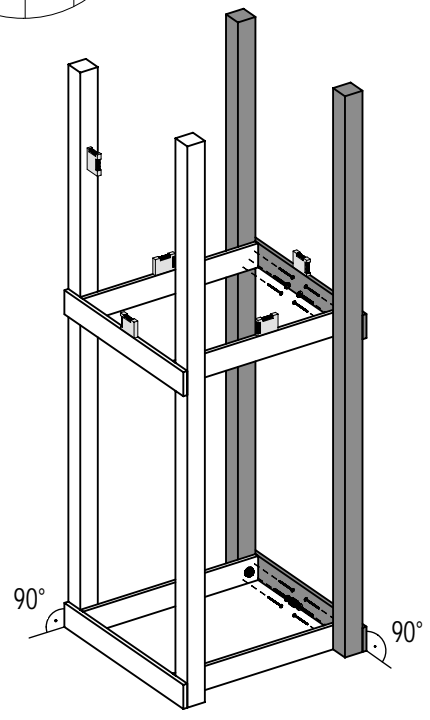
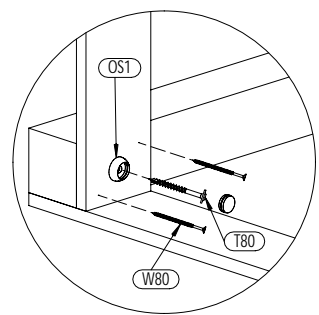
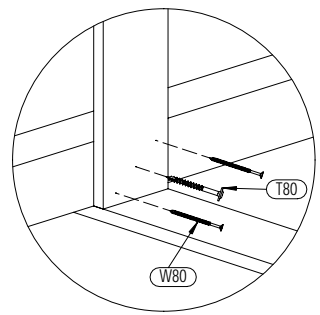
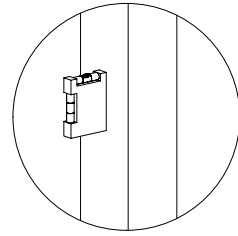
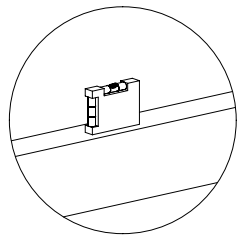
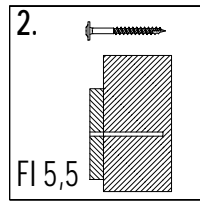
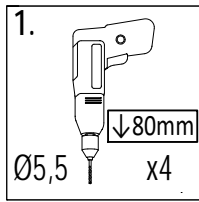


W80 x8



T80 x4

14



OS1 x2



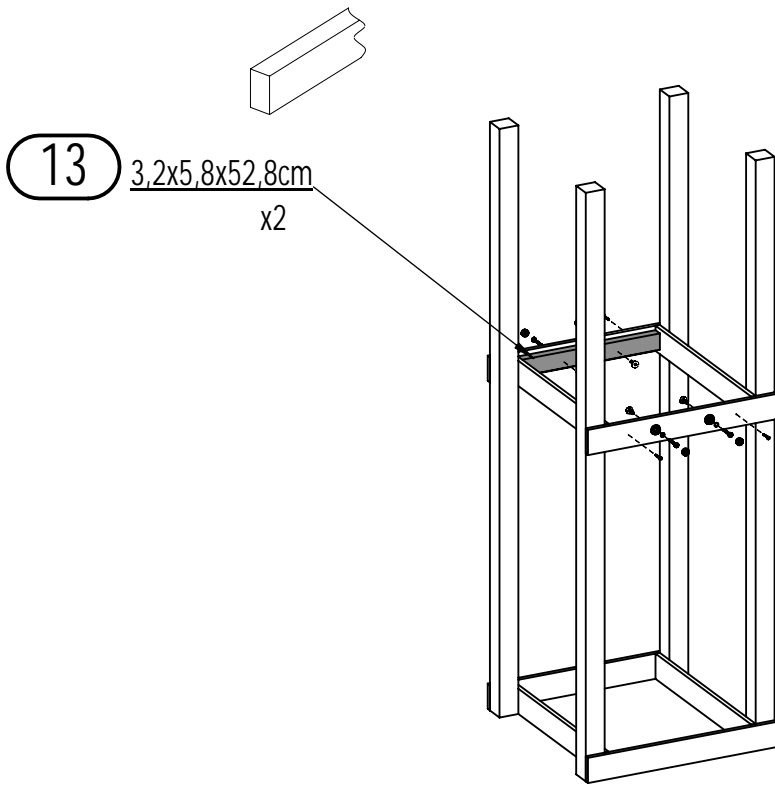
W80 x8



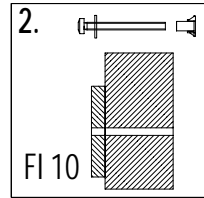
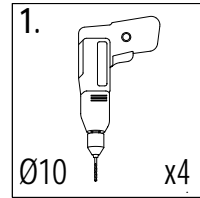
T80 x4

12

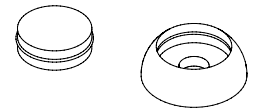
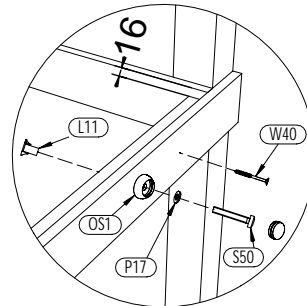
Zgodnie z normą PN-EN 71 stosuj zalecenia producenta odnośnie odległości oraz metody mocowania poszczególnych elementów  
 In compliance with the standard PN-EN 71, apply guidelines of the producer in relation to distances and methods of fastening individual elements



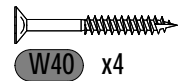
**13** 3,2x5,8x52,8cm  
x2



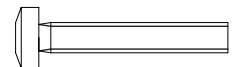
15



OS1 x4



W40 x4



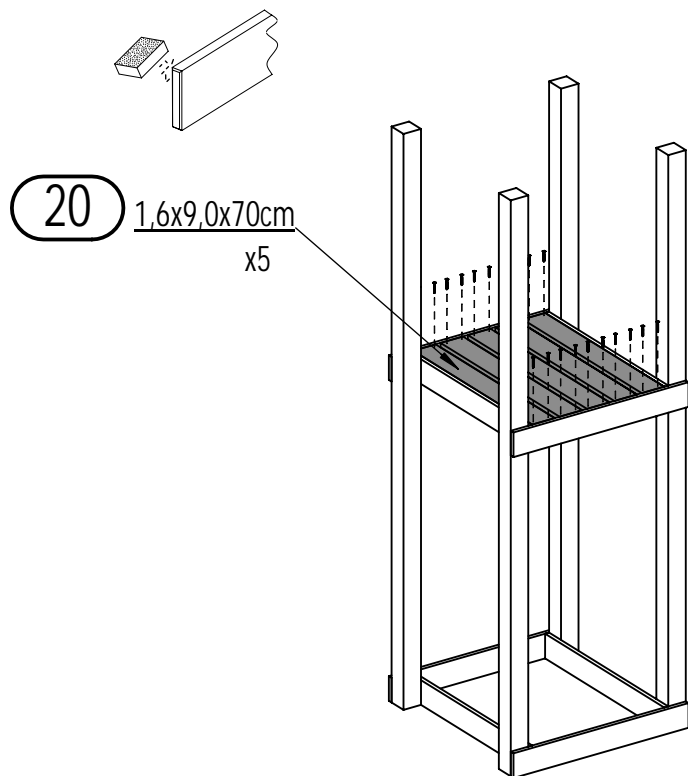
S50 x4



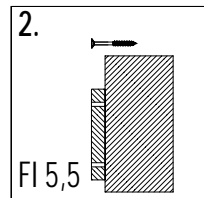
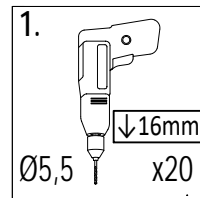
P17 x4



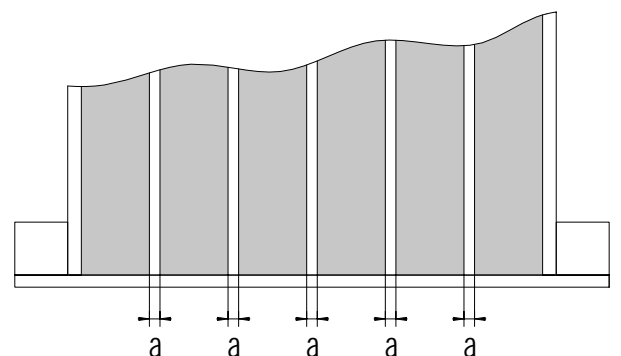
L11 x4



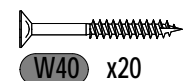
**20** 1,6x9,0x70cm  
x5



16

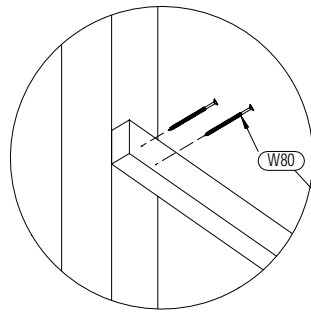
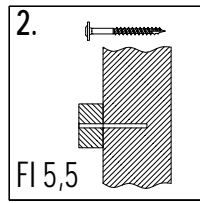
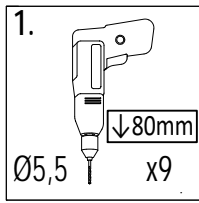


!!!min 13mm < a < !!!max 23mm



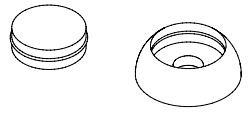
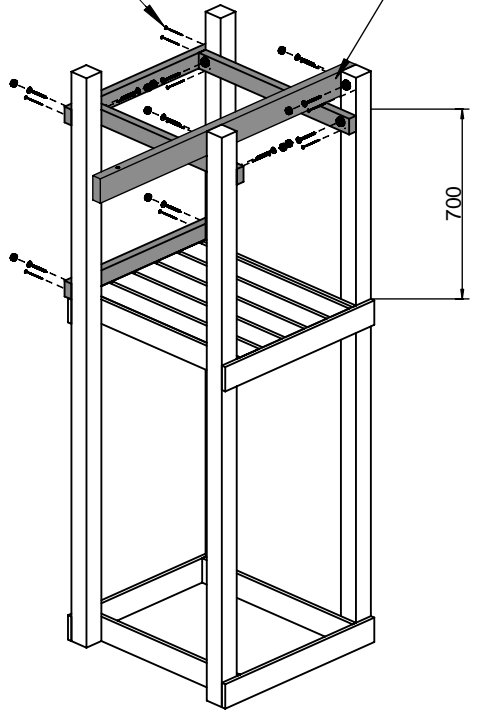
W40 x20

17



7a  $3,5 \times 9,0 \times 120\text{cm}$   
 x1

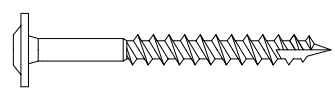
10  $3,2 \times 5,8 \times 70\text{cm}$   
 x4



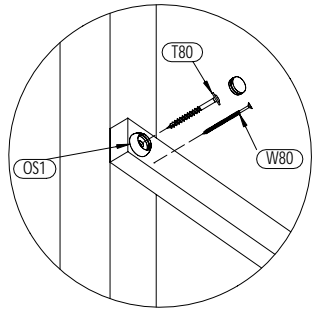
OS1 x9



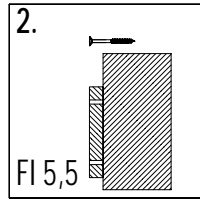
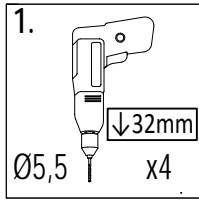
W80 x11



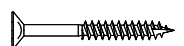
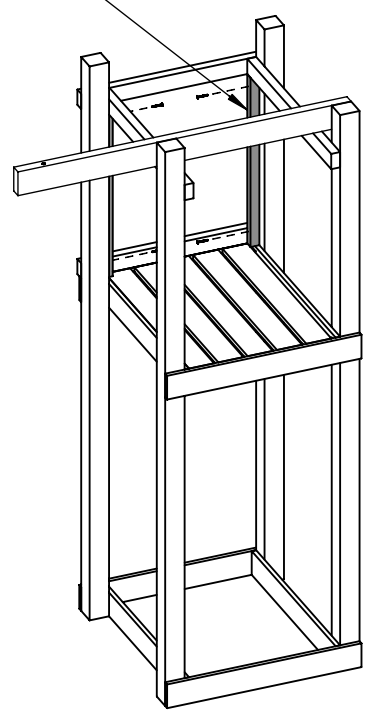
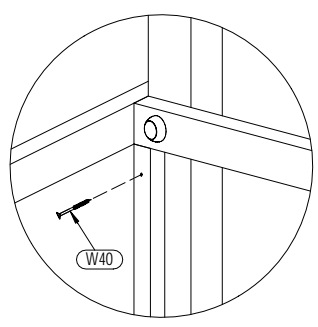
T80 x9



18



25a  $3,2 \times 2,7 \times 64,2\text{cm}$   
 x2



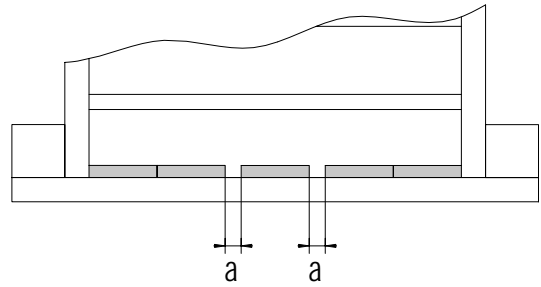
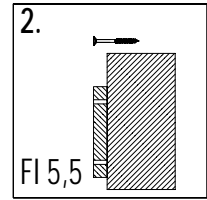
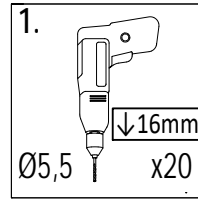
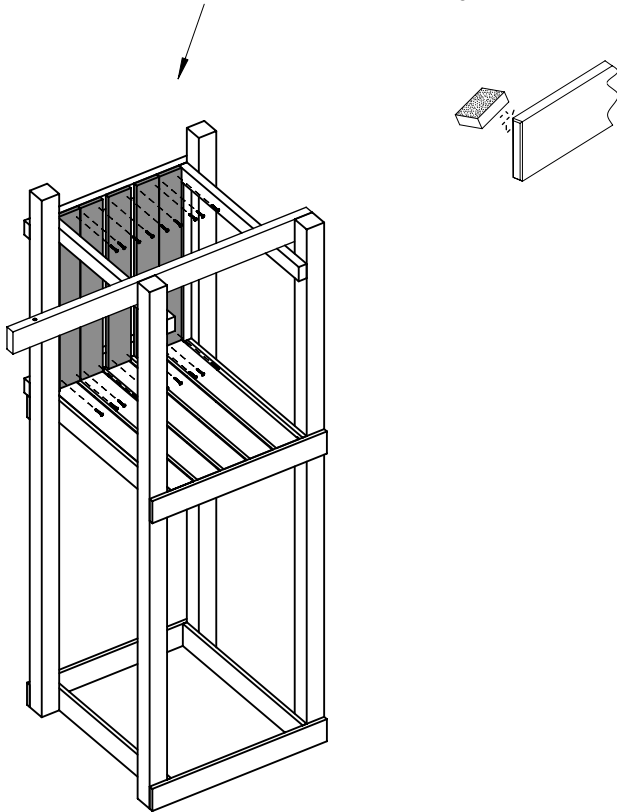
W40 x4

14

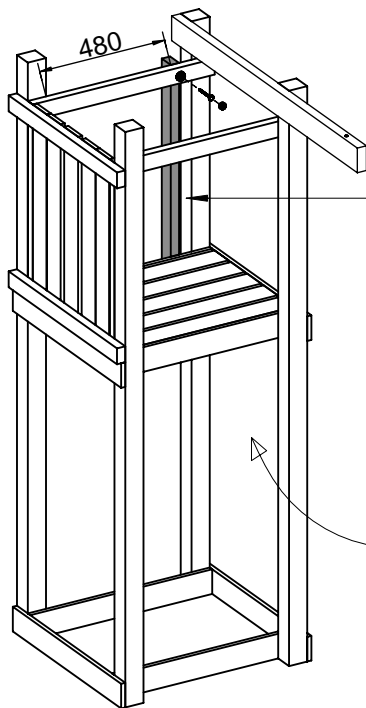
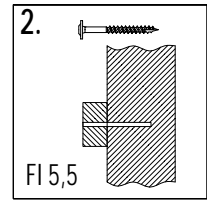
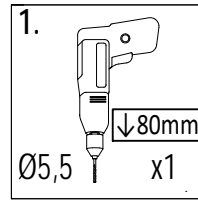
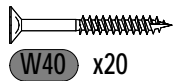
Zgodnie z normą PN-EN 71 stosuj zalecenia producenta odnośnie odległości oraz metody mocowania poszczególnych elementów  
 In compliance with the standard PN-EN 71, apply guidelines of the producer in relation to distances and methods of fastening individual elements

Maxi Funny Spacelonger

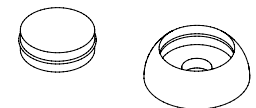
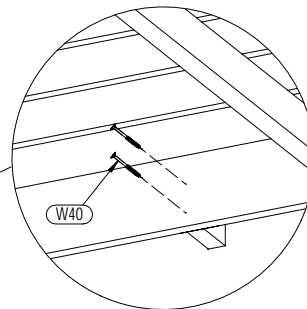
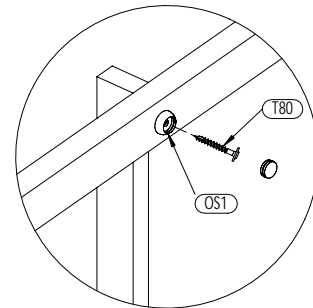
20 1,6x9,0x70cm x5



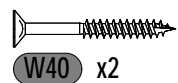
!!!min 13mm < a <!!!max 23mm



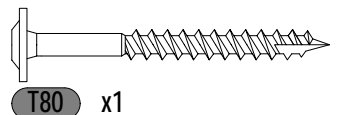
9 3,2x5,8x79cm x1



OS1 x1



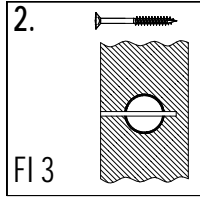
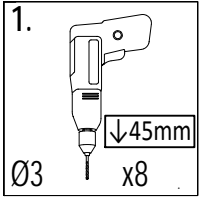
W40 x2



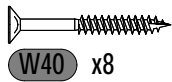
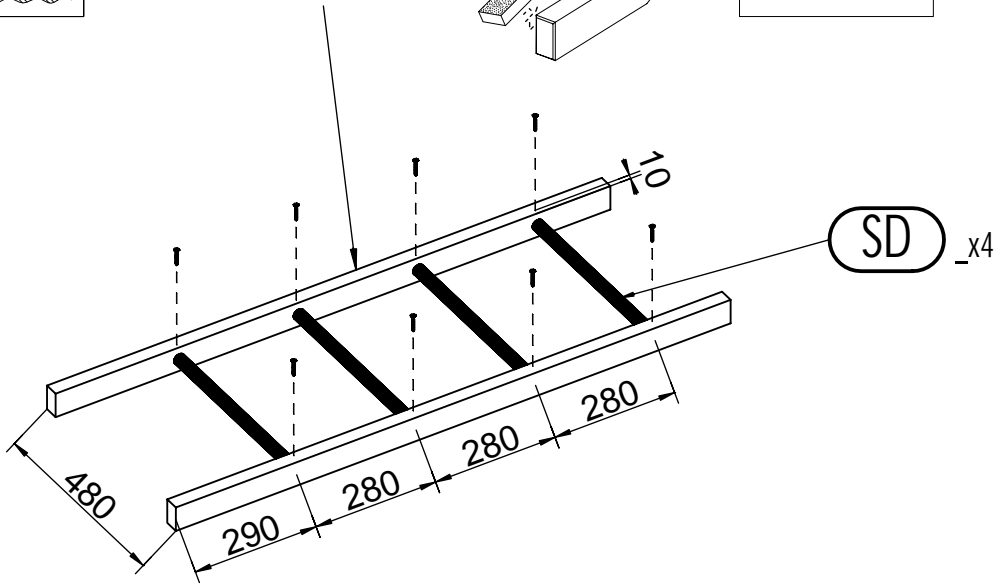
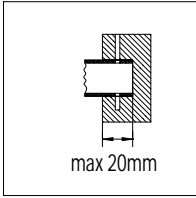
T80 x1

Zgodnie z normą PN-EN 71 stosuj zalecenia producenta odnośnie odległości oraz metody mocowania poszczególnych elementów  
 In compliance with the standard PN-EN 71, apply guidelines of the producer in relation to distances and methods of fastening individual elements

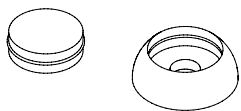
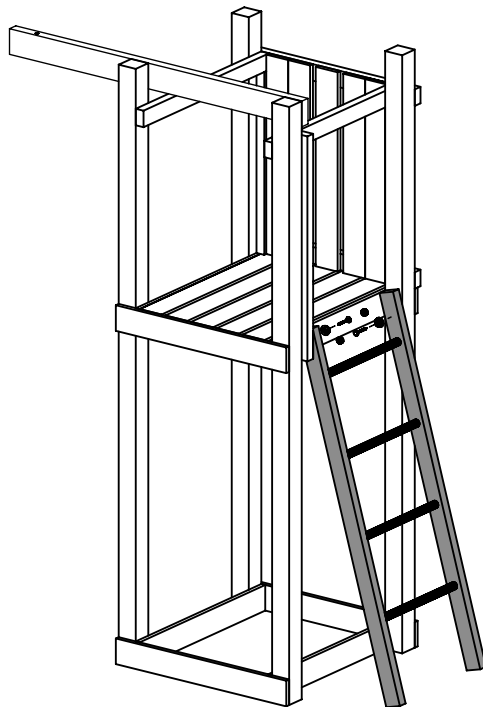
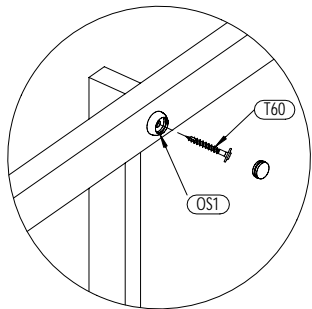
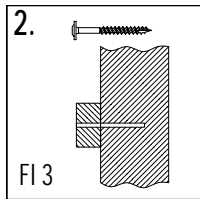
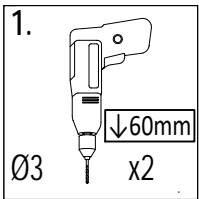
21



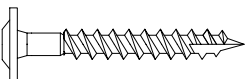
8a 3,2x5,8x130cm x2



22



OS1 x2

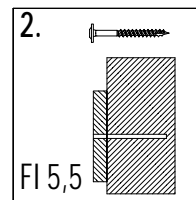
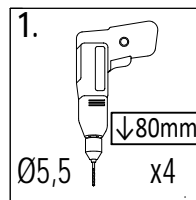
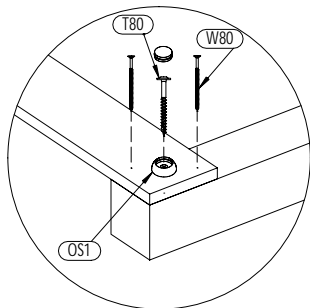
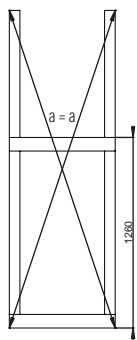


T60 x2

16

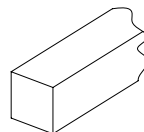
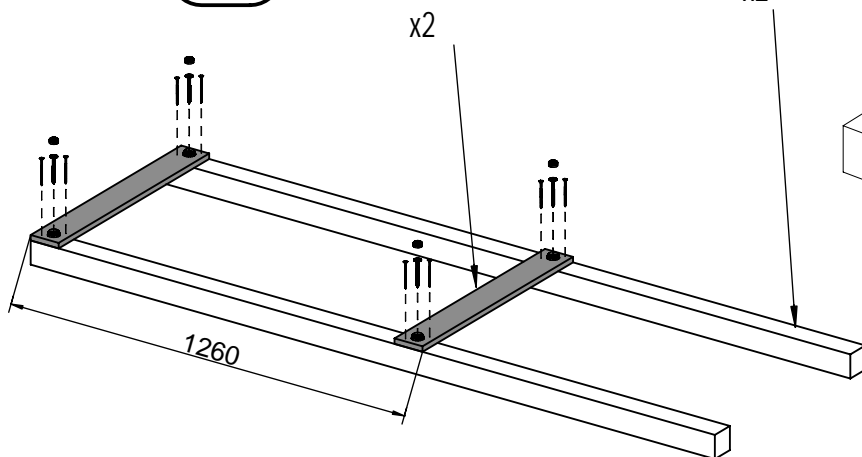
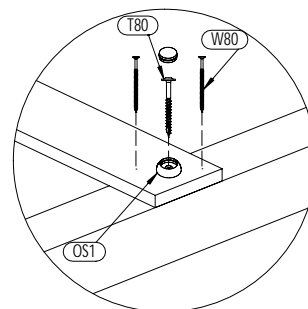
Zgodnie z normą PN-EN 71 stosuj zalecenia producenta odnośnie odległości oraz metody mocowania poszczególnych elementów  
In compliance with the standard PN-EN 71, apply guidelines of the producer in relation to distances and methods of fastening individual elements

### Maxi Funny Spacelonger



20 1,6x9,0x70cm

2 7,0x7,0x220cm



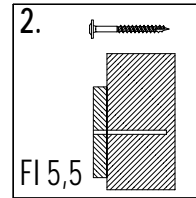
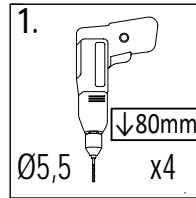
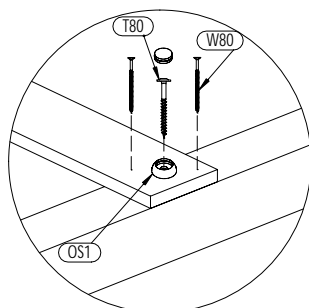
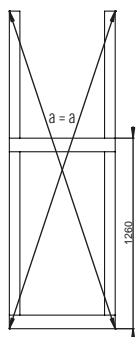
OS1 x4



W80 x8

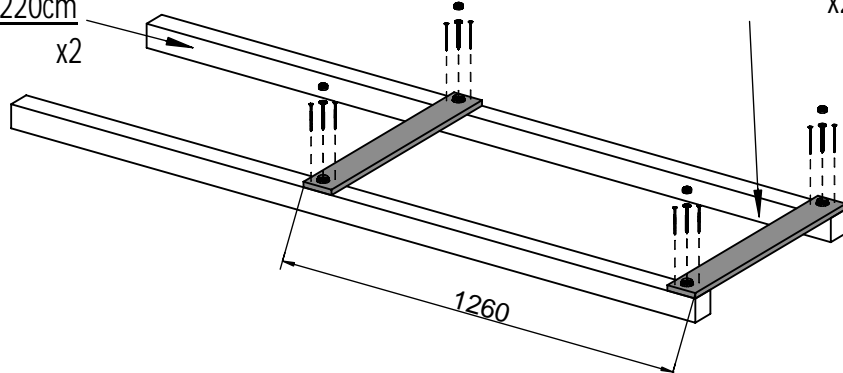
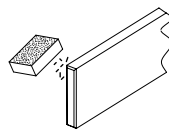
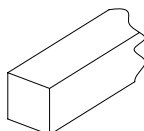
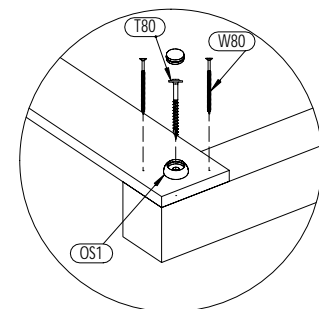


T80 x4

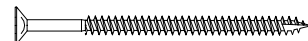


2 7,0x7,0x220cm

20 1,6x9,0x70cm



OS1 x4



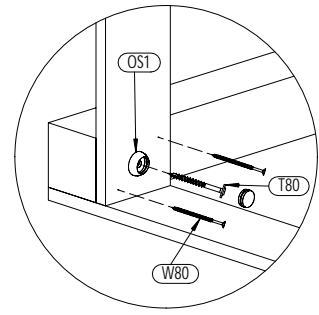
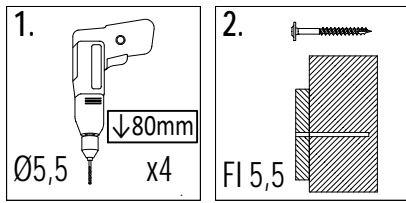
W80 x8



T80 x4

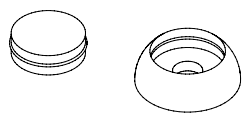
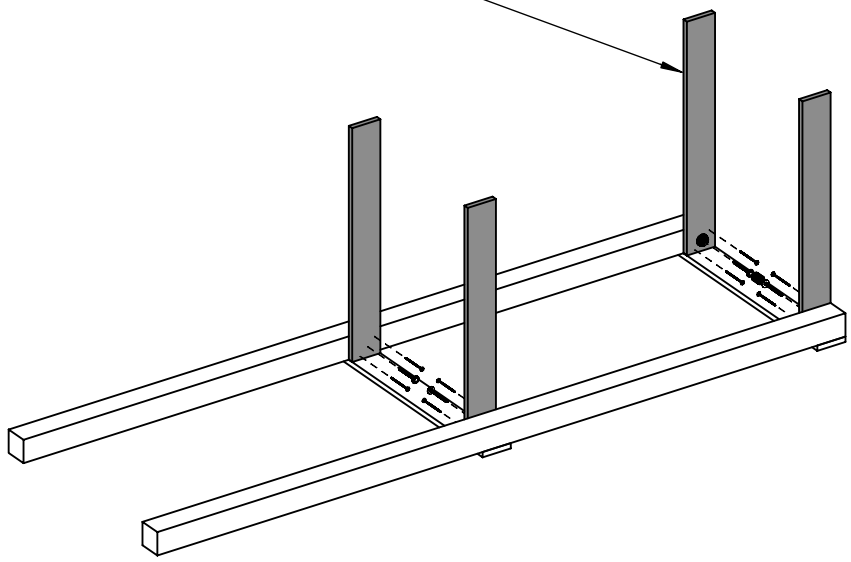
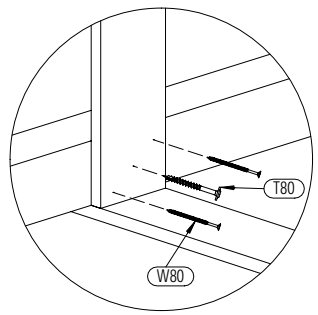
Zgodnie z normą PN-EN 71 stosuj zalecenia producenta odnośnie odległości oraz metody mocowania poszczególnych elementów  
In compliance with the standard PN-EN 71, apply guidelines of the producer in relation to distances and methods of fastening individual elements

25

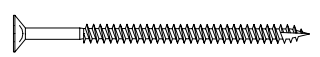


20 1,6x9,0x70cm

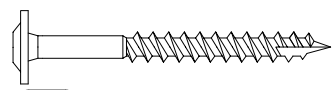
x6



OS1 x2

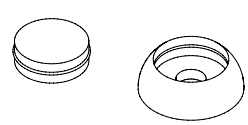
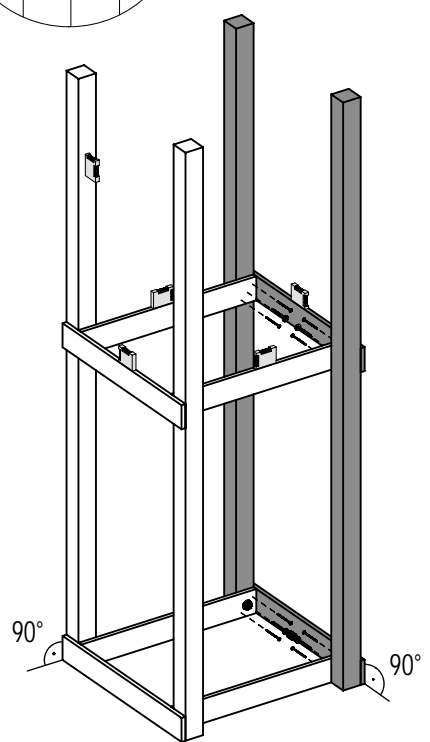
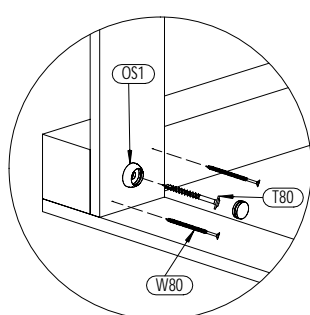
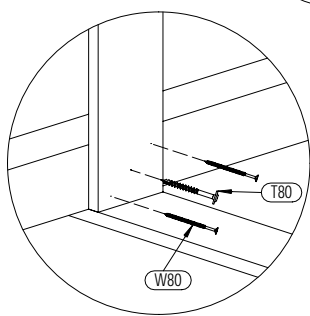
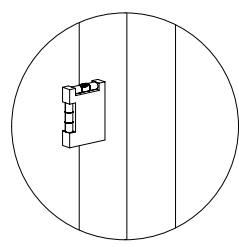
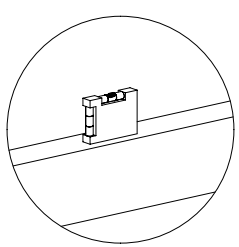
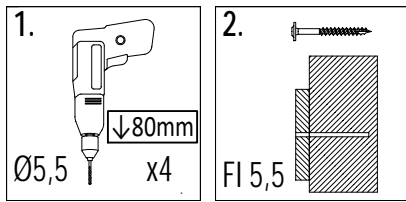


W80 x8

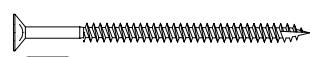


T80 x4

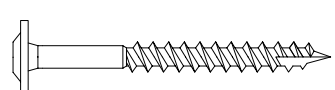
26



OS1 x2



W80 x8



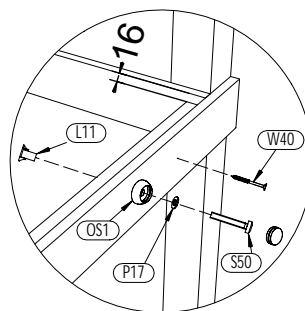
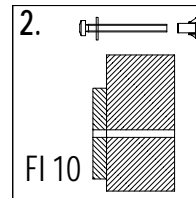
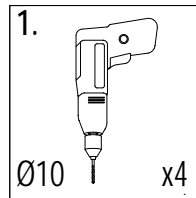
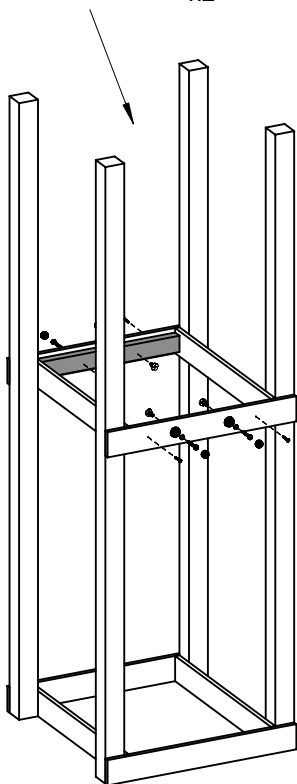
T80 x4

18

Zgodnie z normą PN-EN 71 stosuj zalecenia producenta odnośnie odległości oraz metody mocowania poszczególnych elementów  
 In compliance with the standard PN-EN 71, apply guidelines of the producer in relation to distances and methods of fastening individual elements

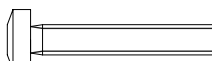
Maxi Funny Spacelonger

13 3,2x5,8x52,8cm x2



OS1 x4

W40 x4



S50 x4

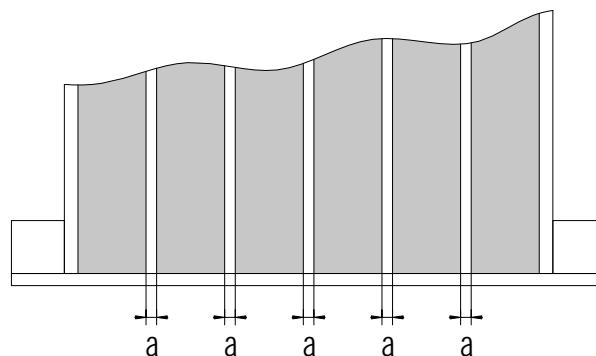
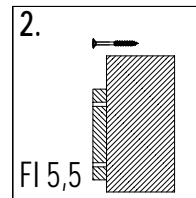
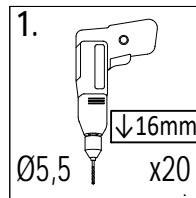
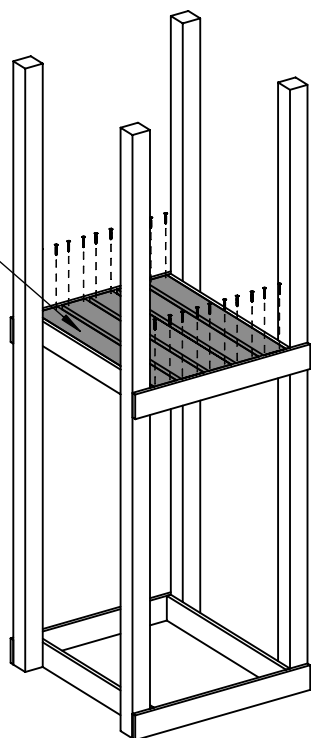
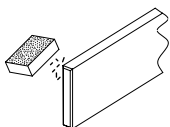


P17 x4



L11 x4

20 1,6x9,0x70cm x5

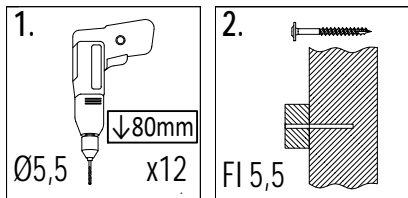


!!!min 13mm < a <!!!max 23mm

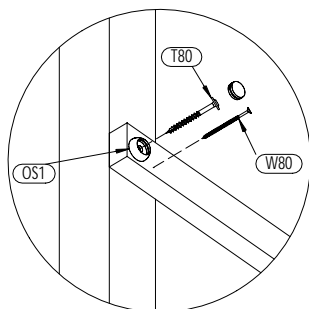
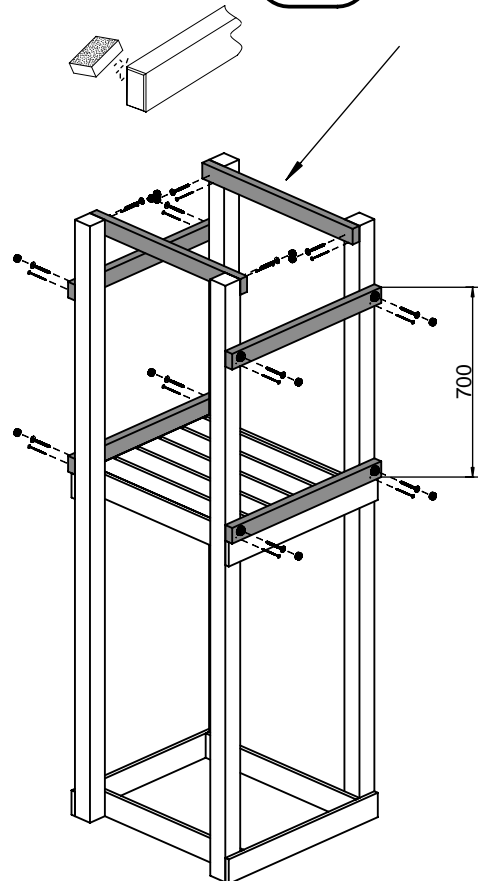
W40 x20

Zgodnie z normą PN-EN 71 stosuj zalecenia producenta odnośnie odległości oraz metody mocowania poszczególnych elementów  
In compliance with the standard PN-EN 71, apply guidelines of the producer in relation to distances and methods of fastening individual elements

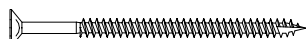
29



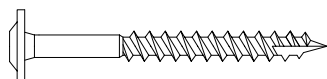
10 3,2x5,8x70cm x6



OS1 x12

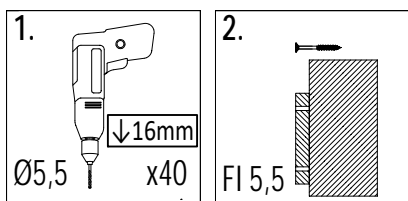


W80 x12

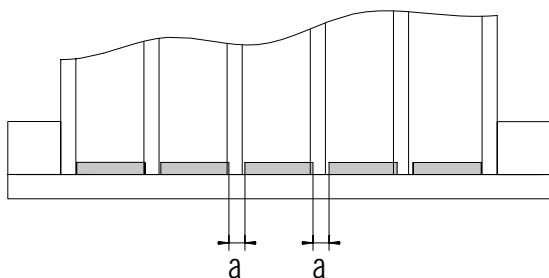
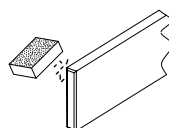


T80 x12

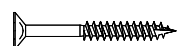
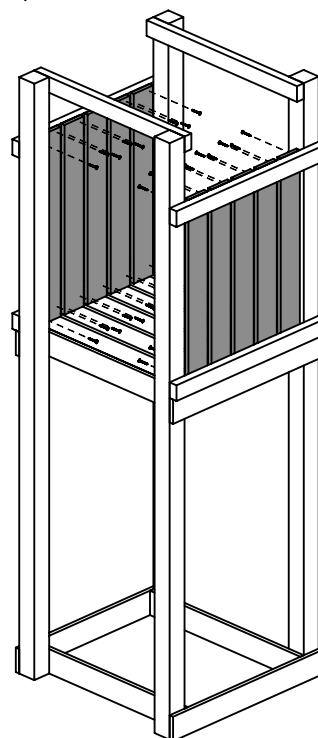
30



20 1,6x9,0x70cm x10



!!!min 13mm < a <!!!max 23mm

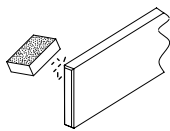
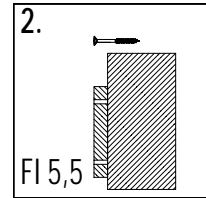
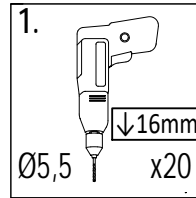
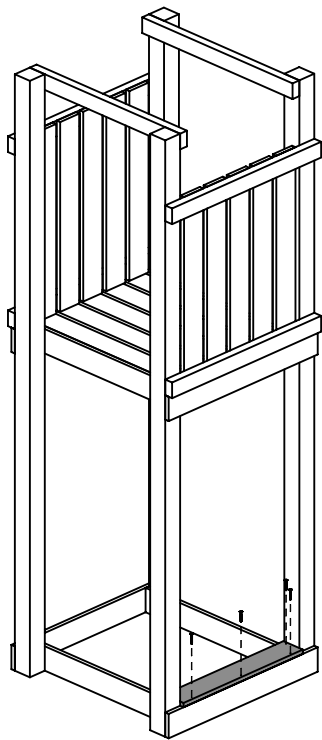


W40 x40

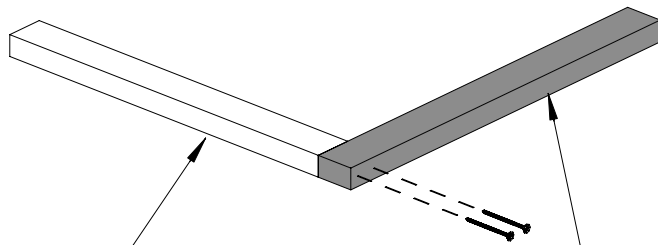
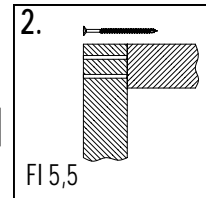
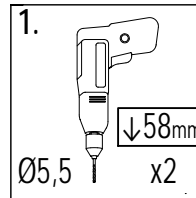
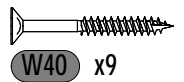
20

Zgodnie z normą PN-EN 71 stosuj zalecenia producenta odnośnie odległości oraz metody mocowania poszczególnych elementów  
In compliance with the standard PN-EN 71, apply guidelines of the producer in relation to distances and methods of fastening individual elements

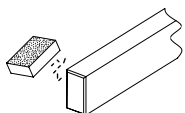
### Maxi Funny Spacelonger



**21** 1,6x9,0x56cm  
x1

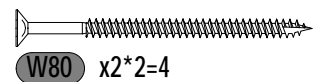
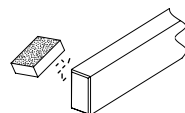


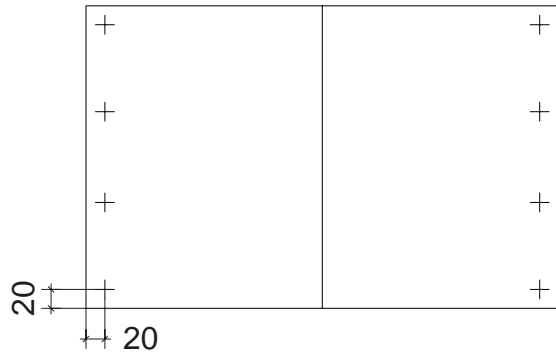
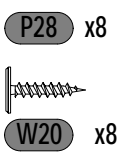
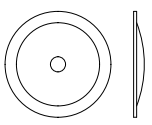
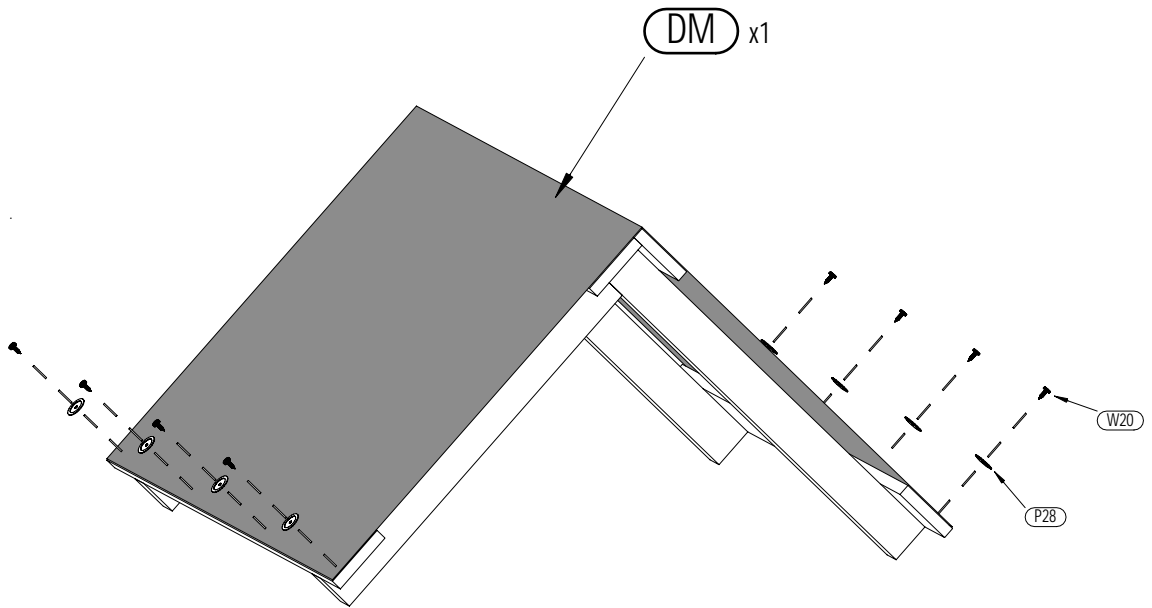
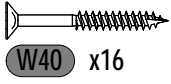
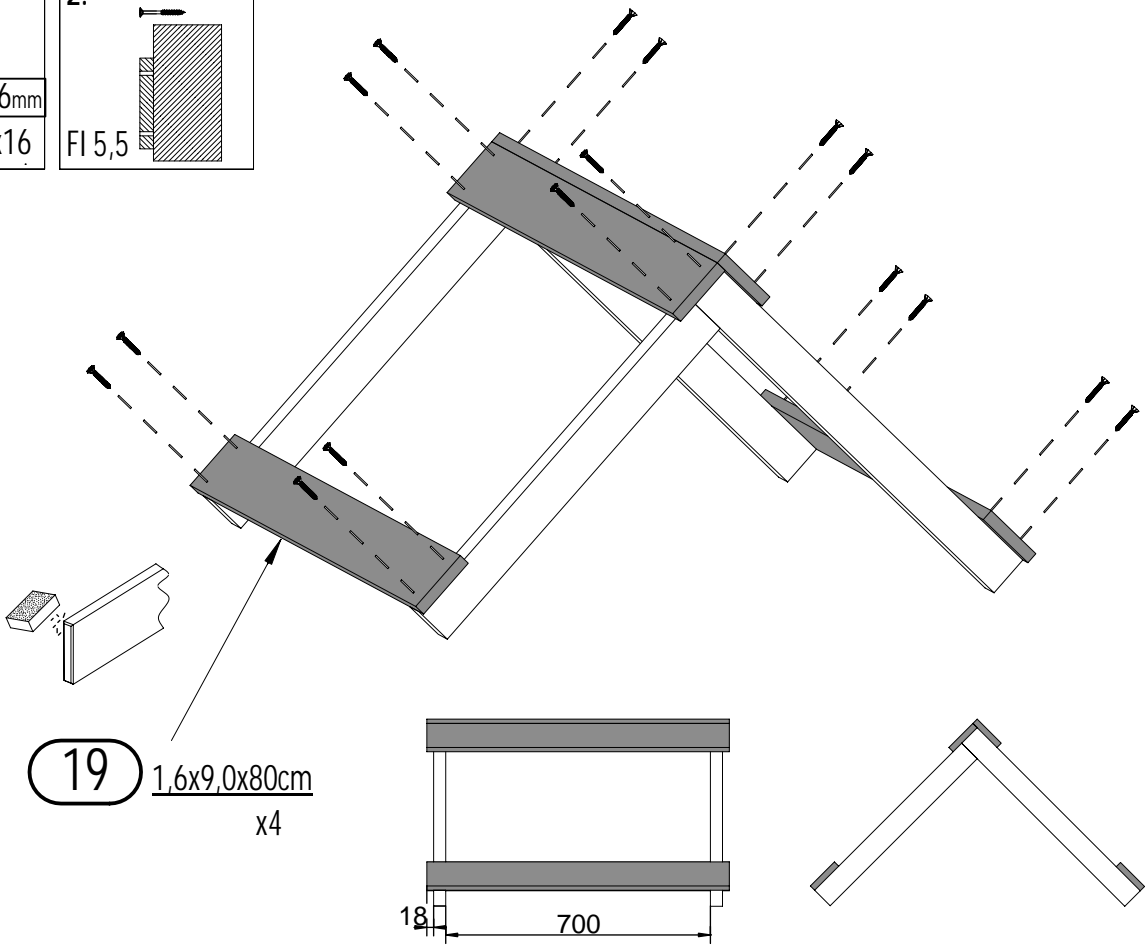
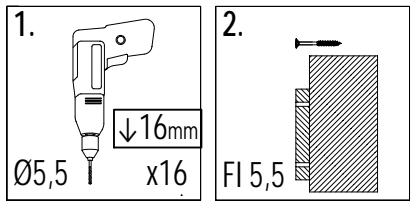
**12** 3,2x5,8x55cm  
x1



**x2**

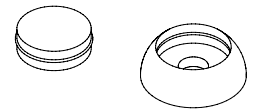
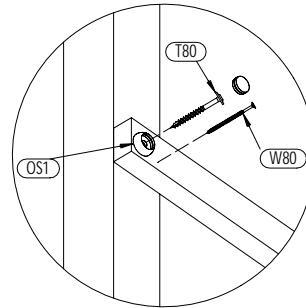
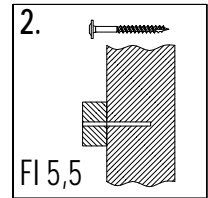
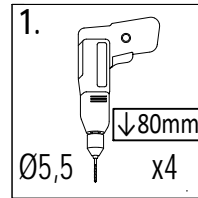
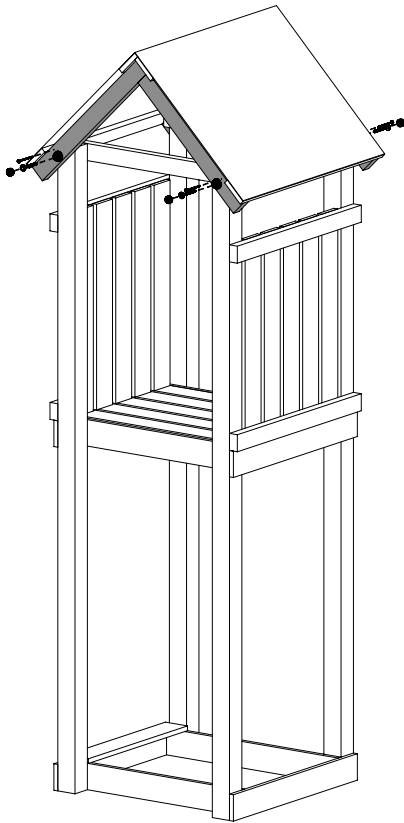
**11** 3,2x5,8x60cm  
x1



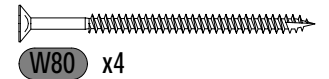


Zgodnie z normą PN-EN 71 stosuj zalecenia producenta odnośnie odległości oraz metody mocowania poszczególnych elementów  
 In compliance with the standard PN-EN 71, apply guidelines of the producer in relation to distances and methods of fastening individual elements

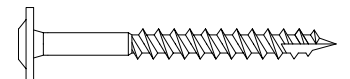
Maxi Funny Spacelonger



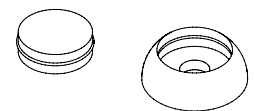
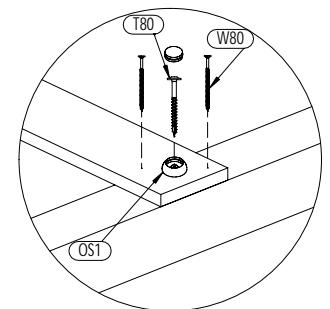
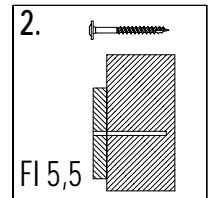
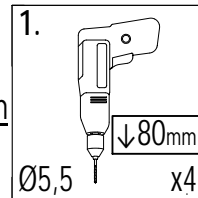
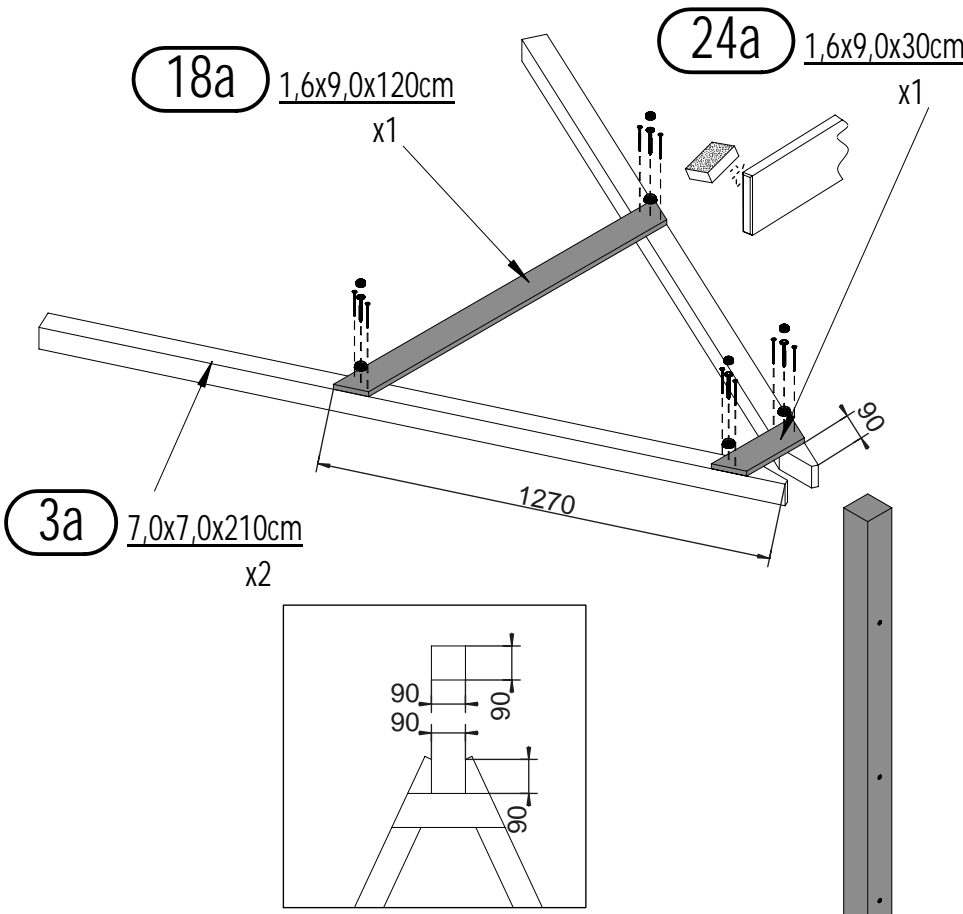
OS1 x4



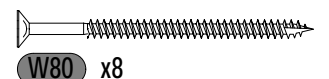
W80 x4



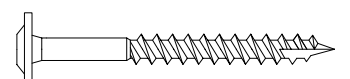
T80 x4



OS1 x4



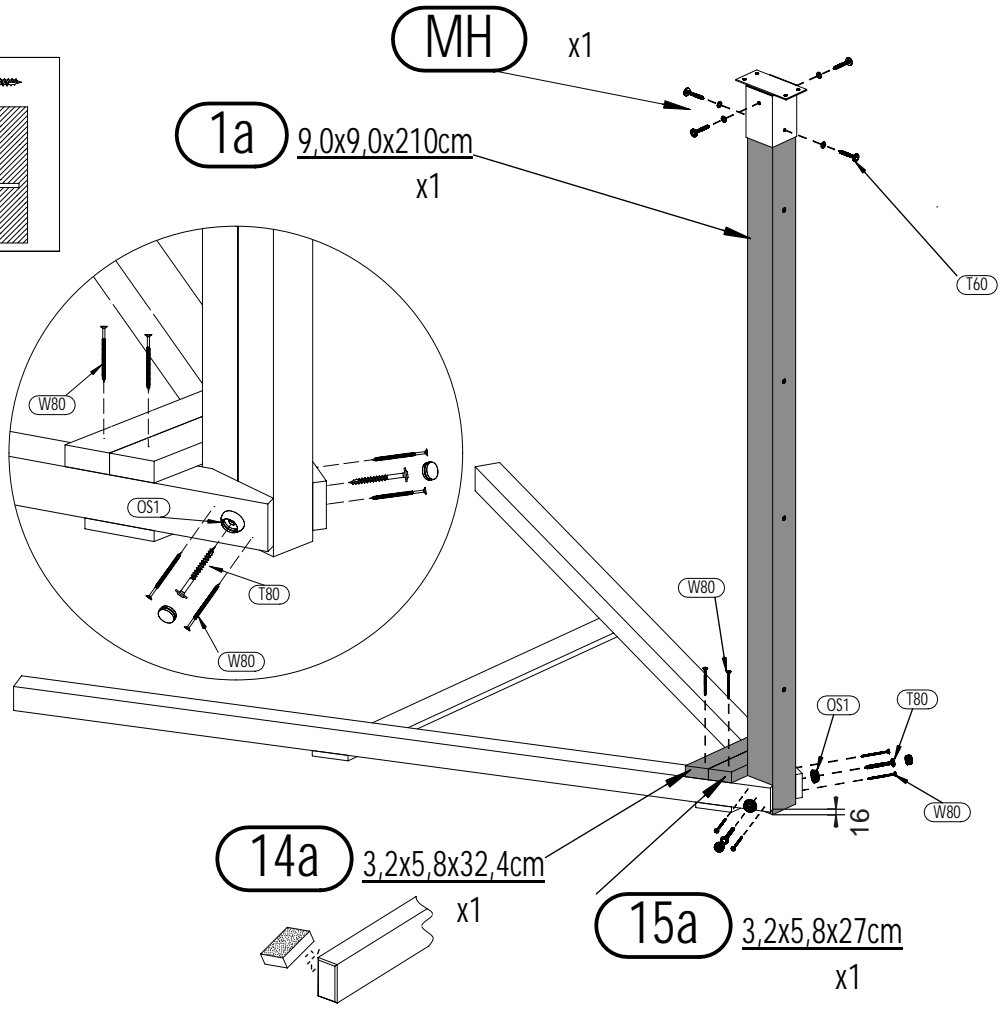
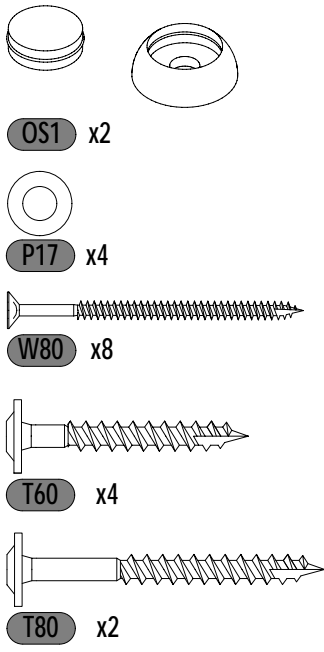
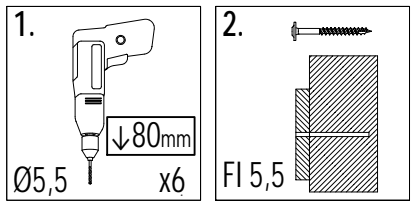
W80 x8



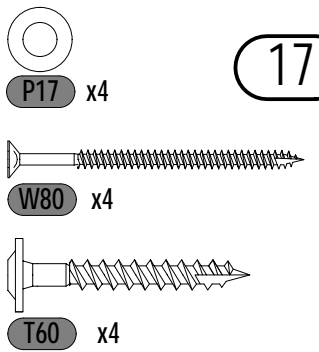
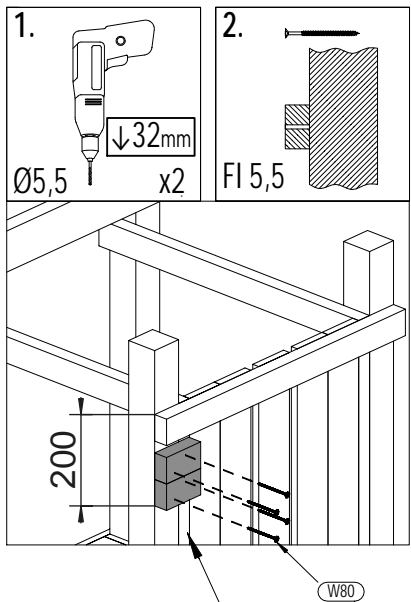
T80 x4

Zgodne z normą PN-EN 71 stosuj zalecenia producenta odnośnie odległości oraz metody mocowania poszczególnych elementów  
 In compliance with the standard PN-EN 71, apply guidelines of the producer in relation to distances and methods of fastening individual elements

37



38

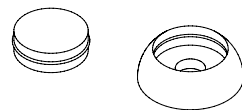
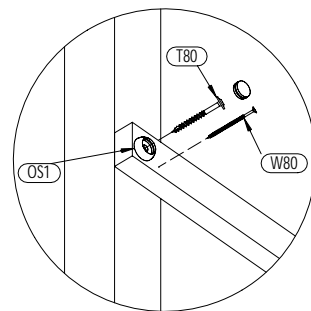
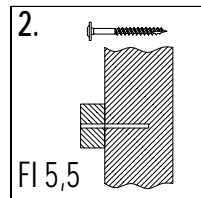
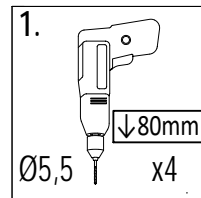
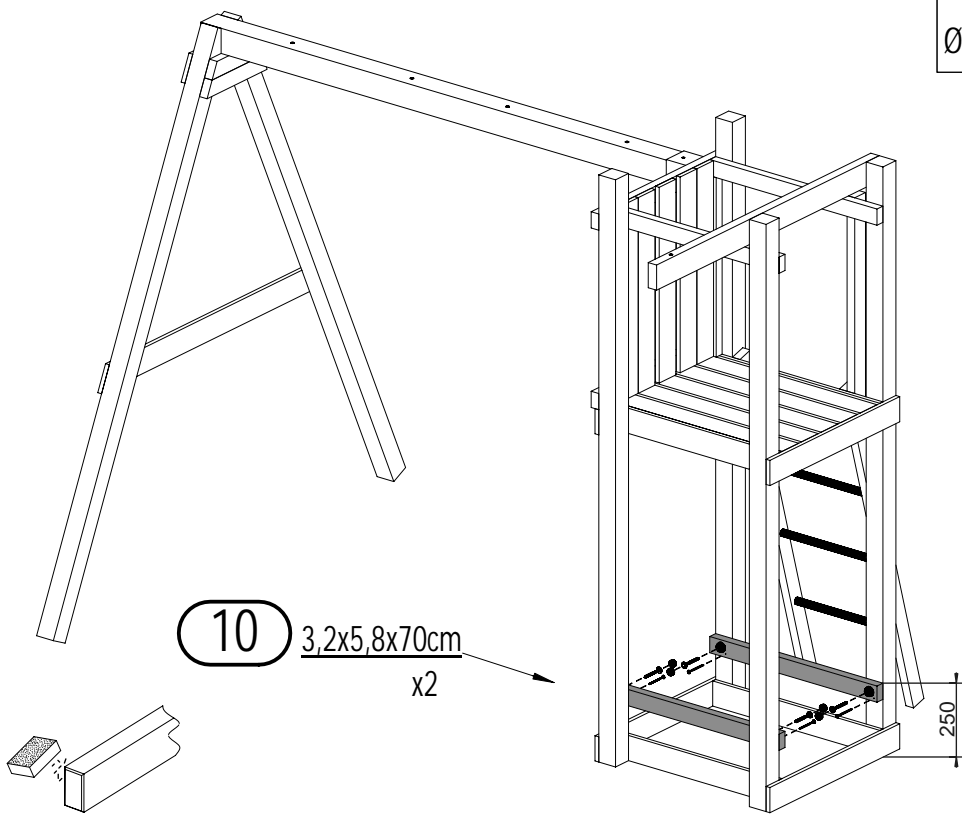


17 3,2x5,8x10cm x2

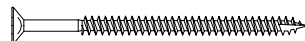


24

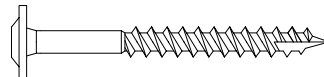
Zgodnie z normą PN-EN 71 stosuj zalecenia producenta odnośnie odległości oraz metody mocowania poszczególnych elementów  
In compliance with the standard PN-EN 71, apply guidelines of the producer in relation to distances and methods of fastening individual elements



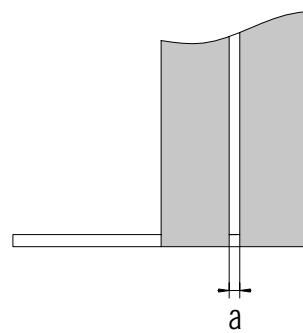
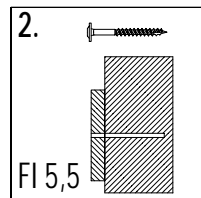
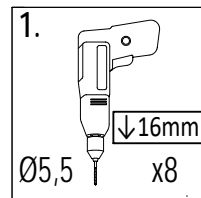
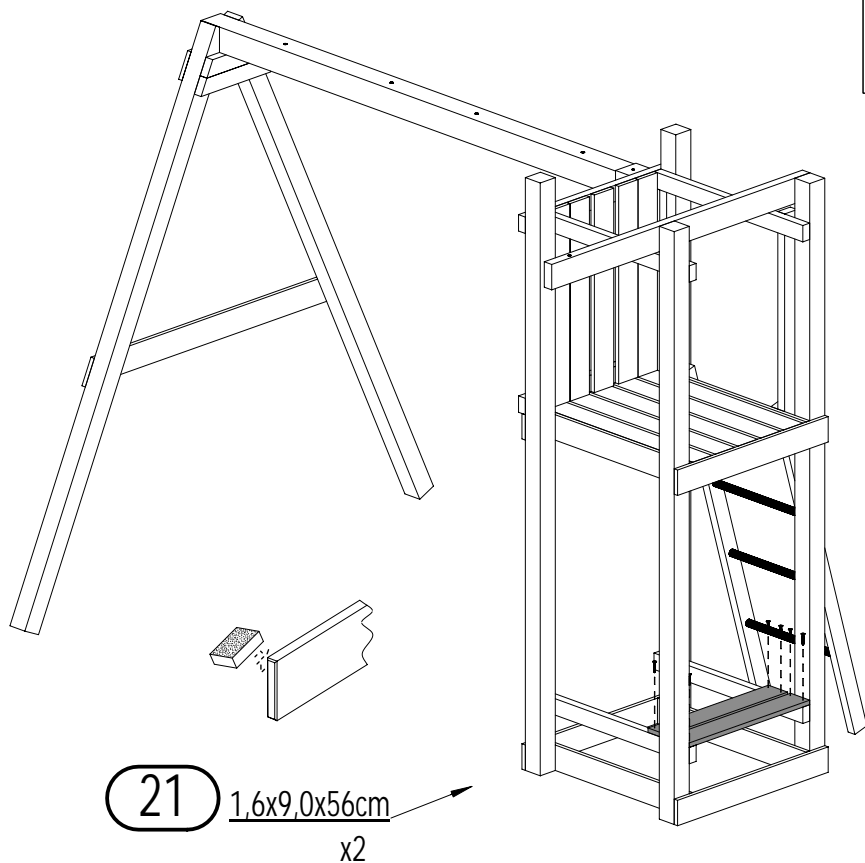
OS1 x4



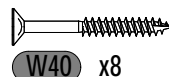
W80 x4



T80 x4



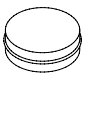
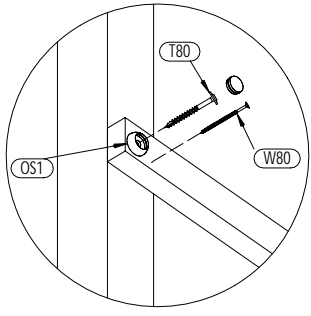
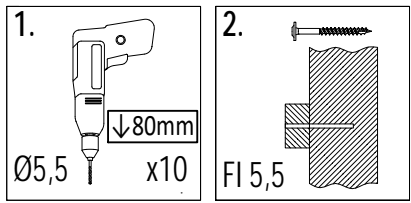
!!!min 13mm < a <!!!max 23mm



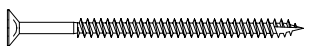
W40 x8

Zgodne z normą PN-EN 71 stosuj zalecenia producenta odnośnie odległości oraz metody mocowania poszczególnych elementów  
 In compliance with the standard PN-EN 71, apply guidelines of the producer in relation to distances and methods of fastening individual elements

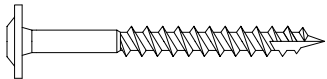
Maxi Funny Spacelonger



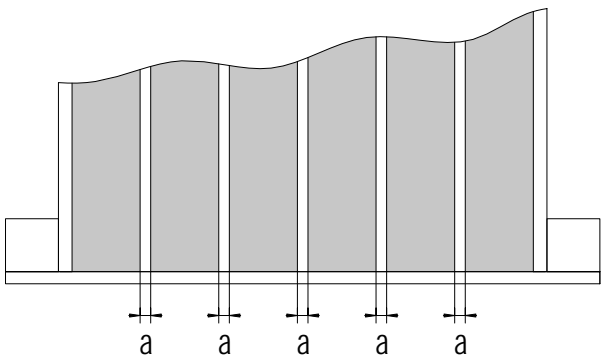
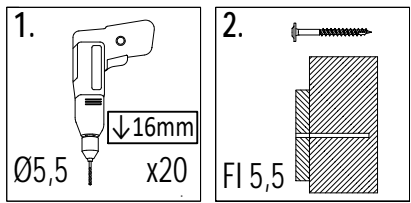
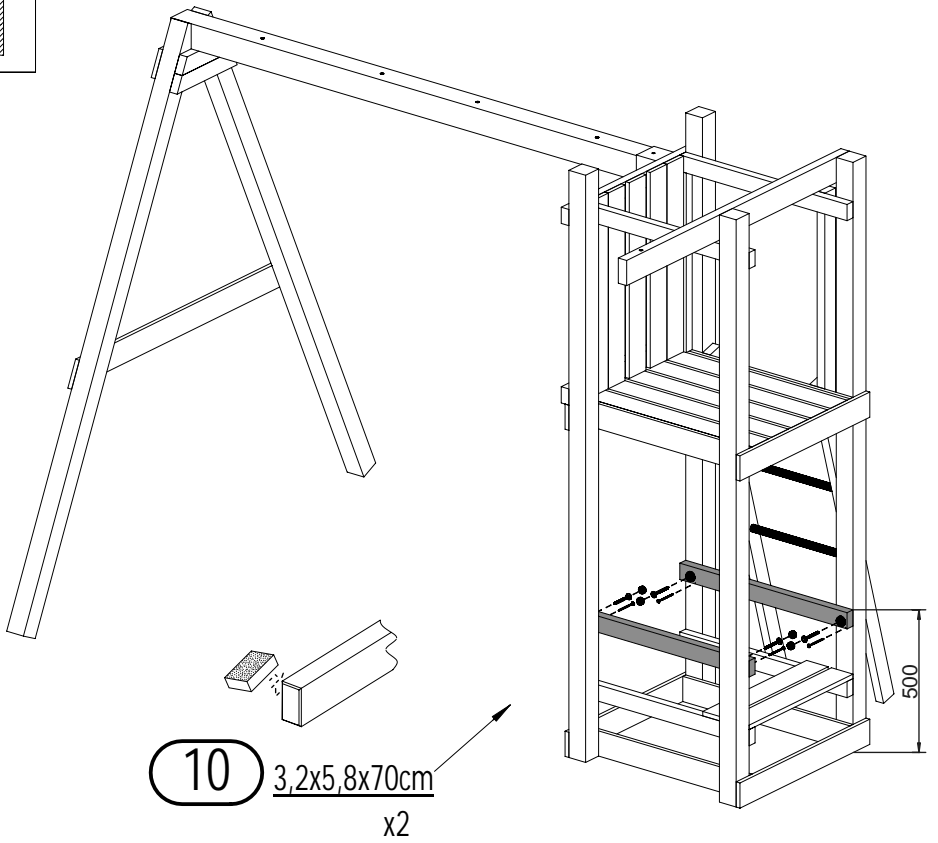
OS1 x4



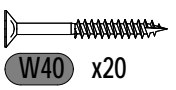
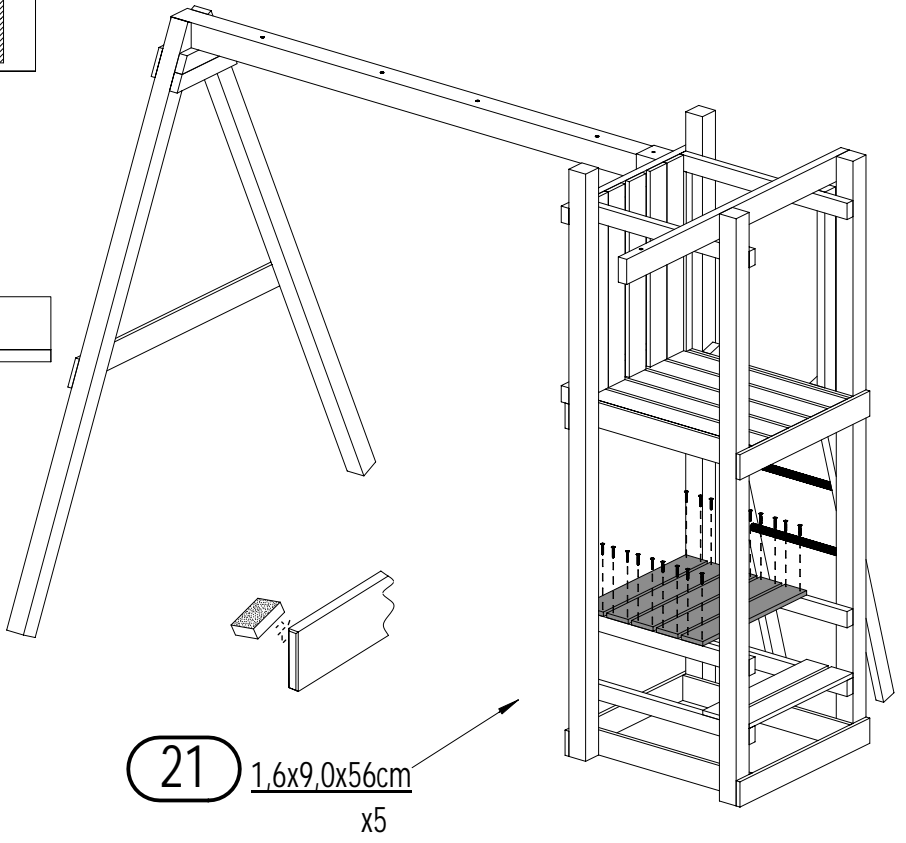
W80 x4



T80 x4

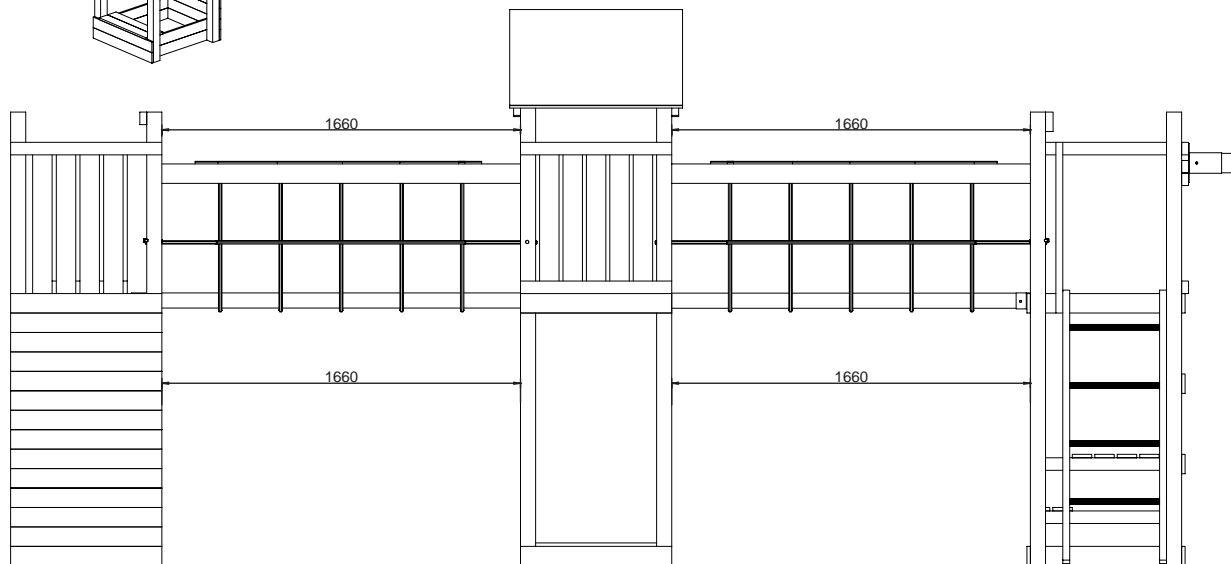
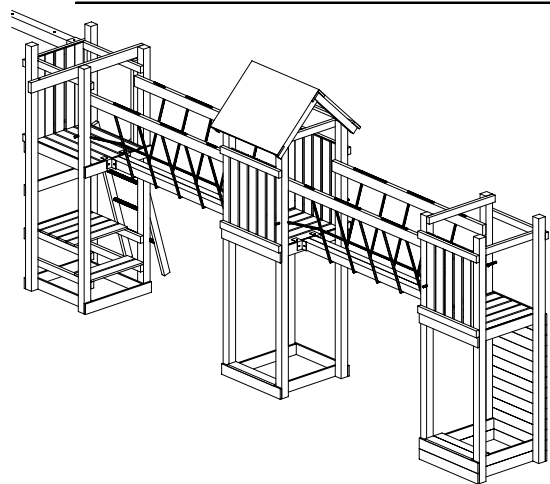
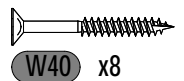
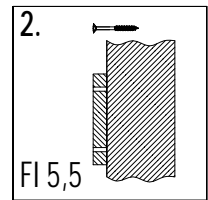
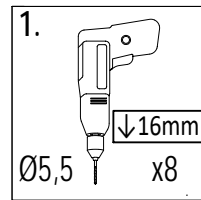
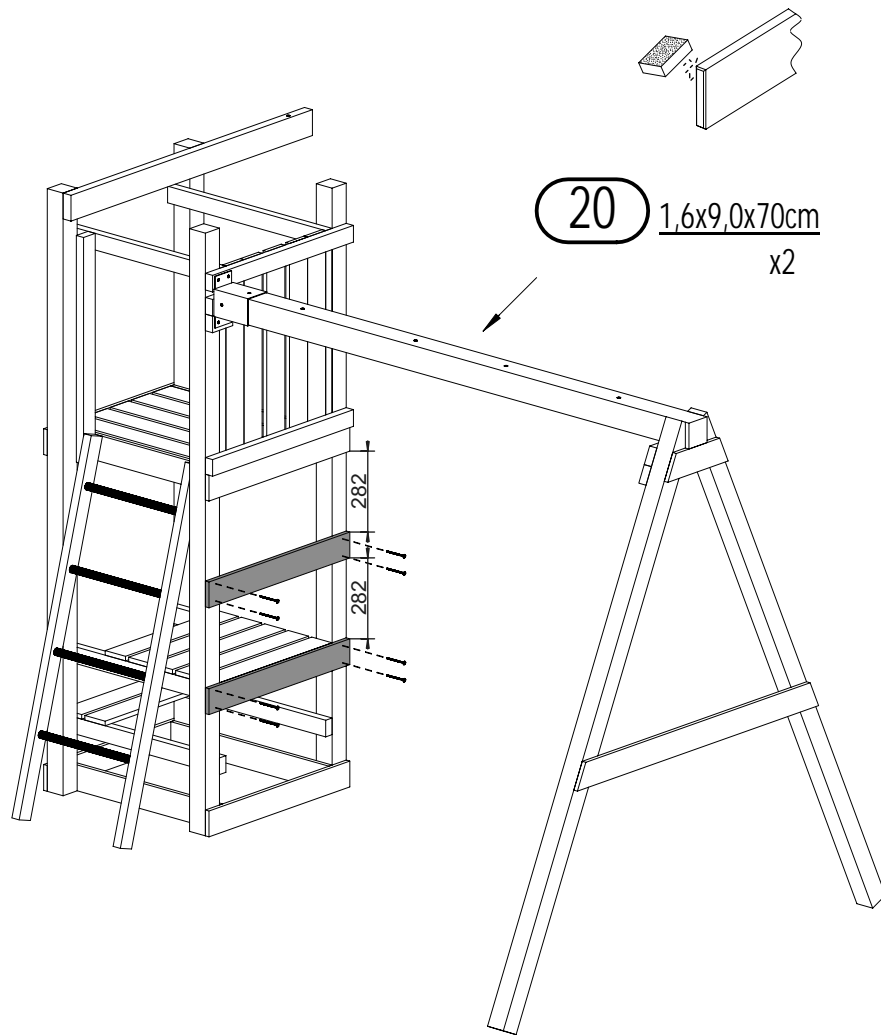


!!!min 13mm < a < !!!max 23mm



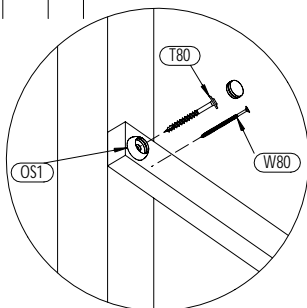
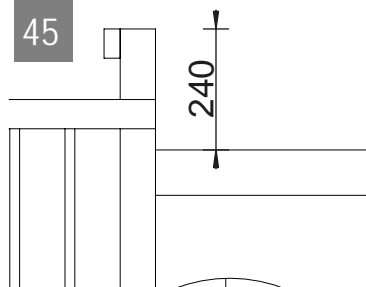
W40 x20

Zgodnie z normą PN-EN 71 stosuj zalecenia producenta odnośnie odległości oraz metody mocowania poszczególnych elementów  
In compliance with the standard PN-EN 71, apply guidelines of the producer in relation to distances and methods of fastening individual elements



Zgodne z normą PN-EN 71 stosuj zalecenia producenta odnośnie odległości oraz metody mocowania poszczególnych elementów  
 In compliance with the standard PN-EN 71, apply guidelines of the producer in relation to distances and methods of fastening individual elements

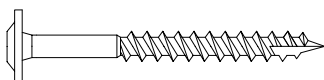
45



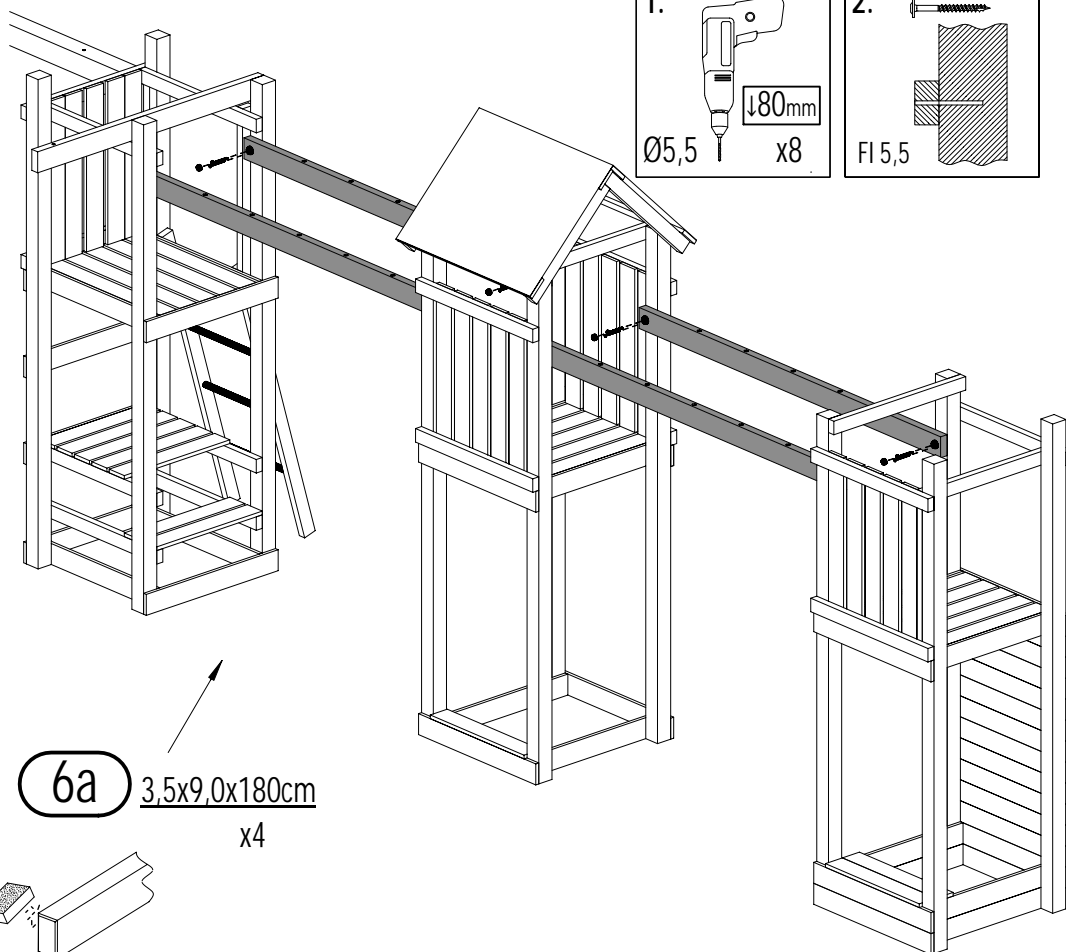
OS1 x8



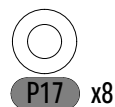
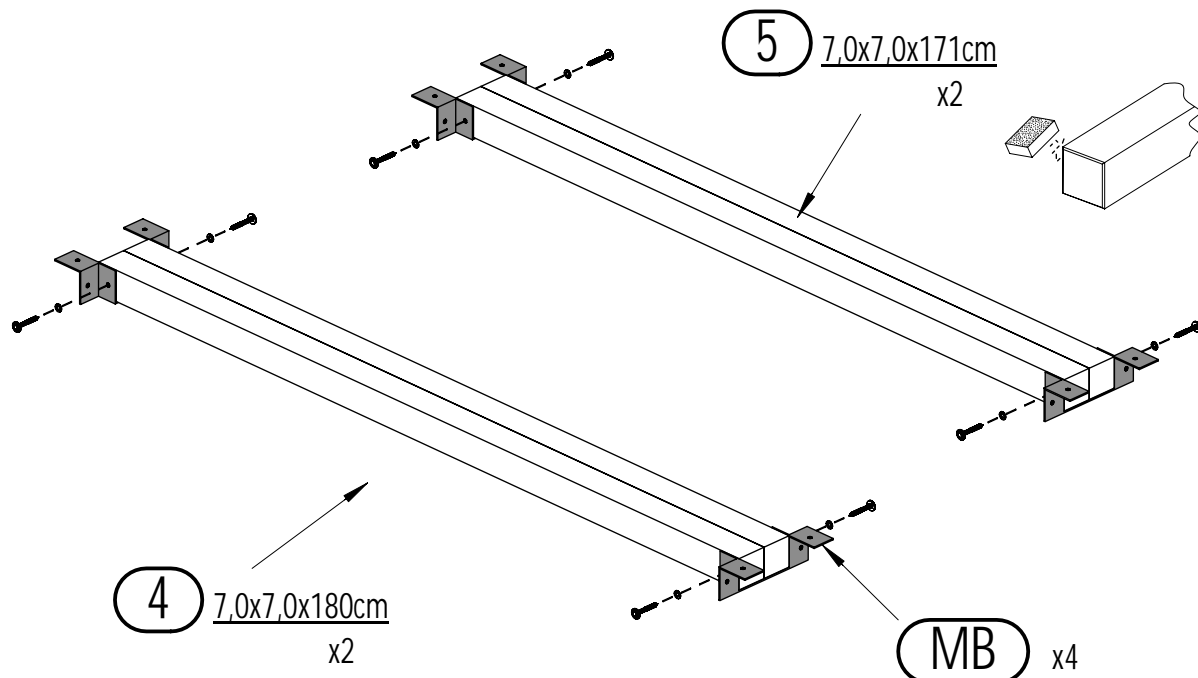
W80 x8



T80 x8



46



P17 x8

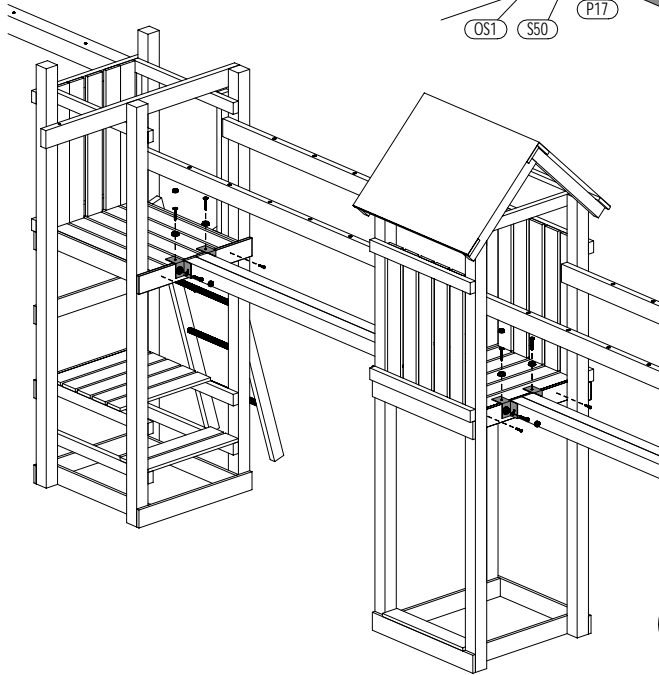
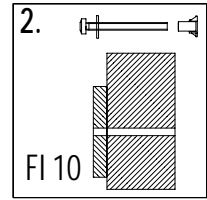
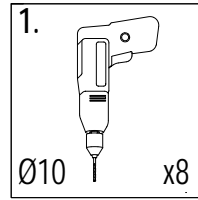
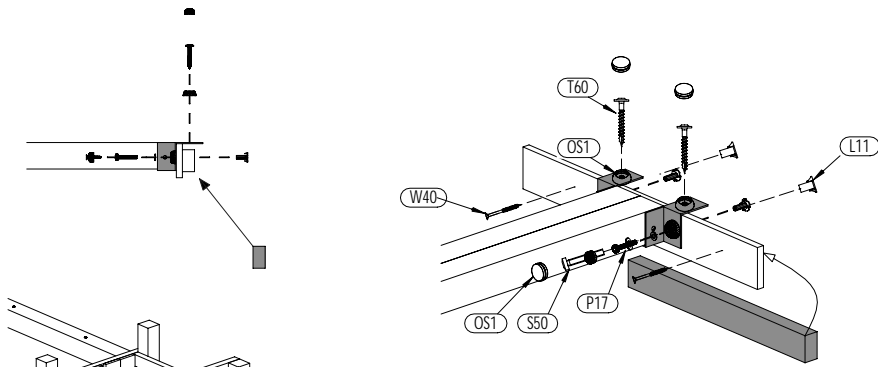


T60 x8

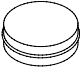
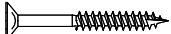
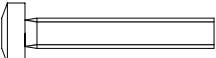

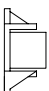

28

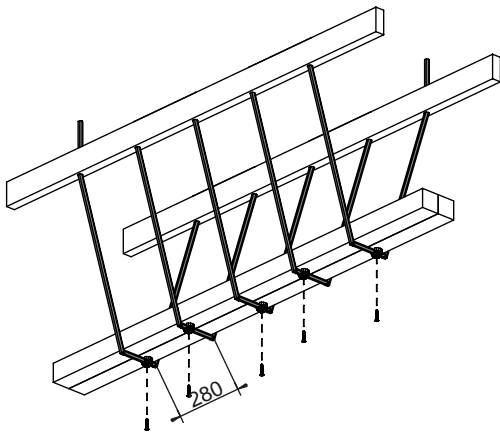
Zgodnie z normą PN-EN 71 stosuj zalecenia producenta odnośnie odległości oraz metody mocowania poszczególnych elementów  
 In compliance with the standard PN-EN 71, apply guidelines of the producer in relation to distances and methods of fastening individual elements

Maxi Funny Spacelonger

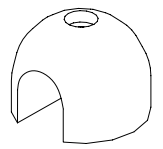
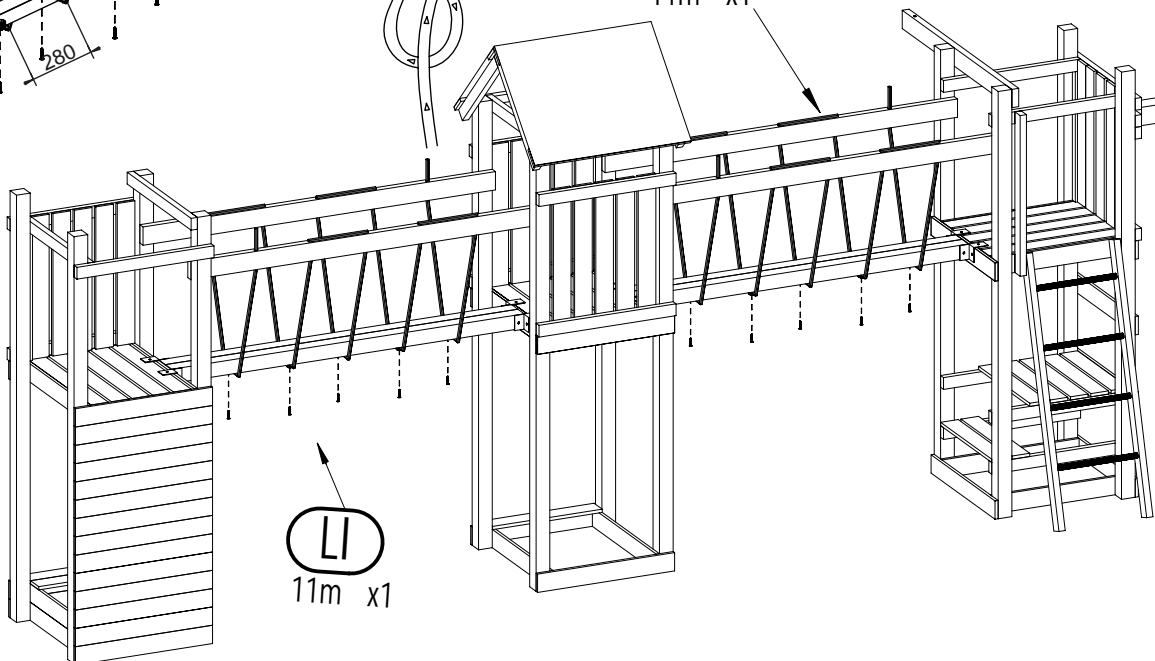


**13** 3,2x5,8x52,8cm  
x3

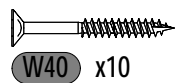
-  OS1 x16
-  W40 x6
-  S50 x8
-  P17 x8
-  L11 x8
-  T60 x8



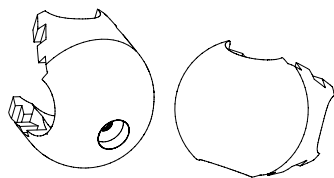
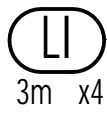
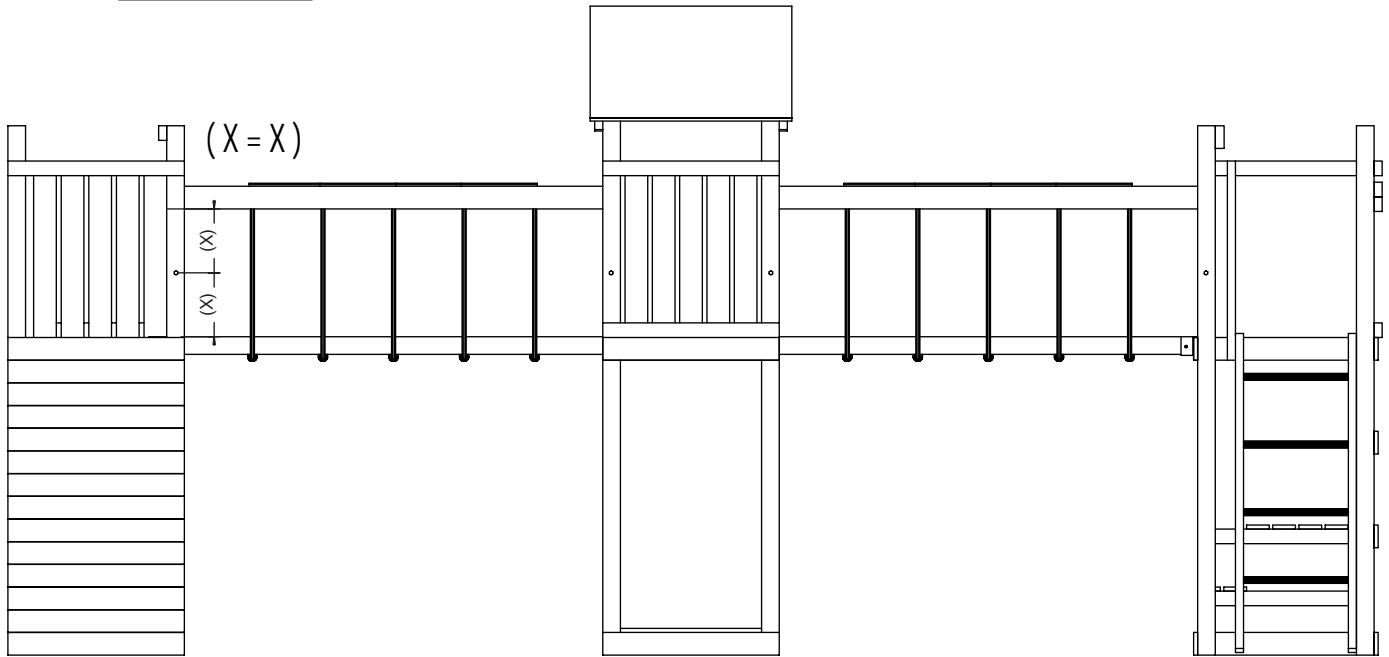
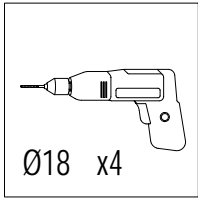
**LI**  
11m x1



**KS**  
04789  
x10



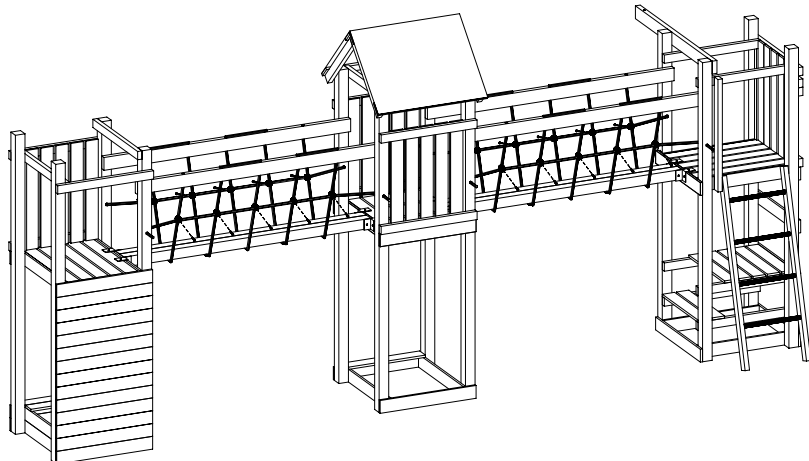
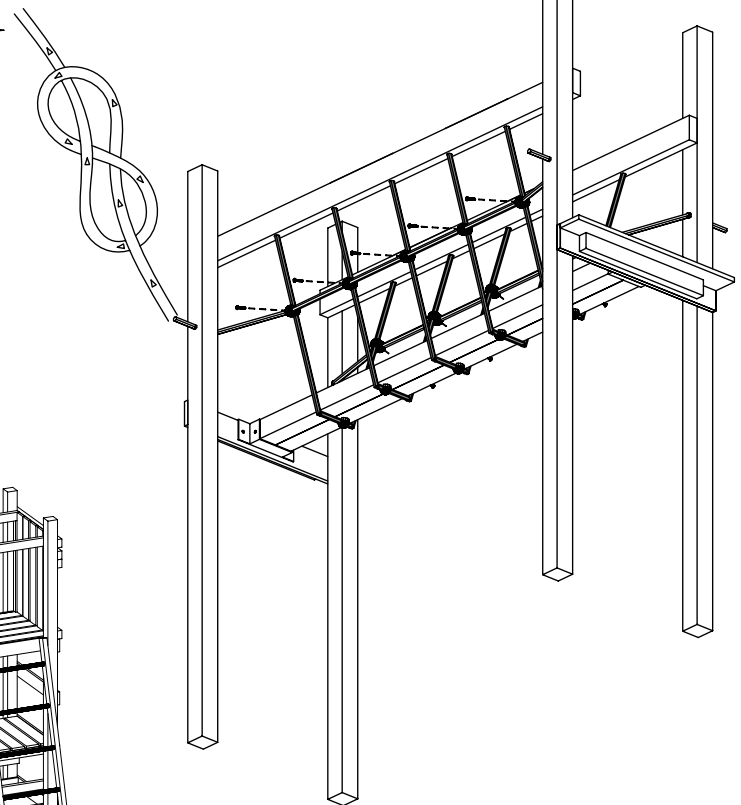
Zgodnie z normą PN-EN 71 stosuj zalecenia producenta odnośnie odległości oraz metody mocowania poszczególnych elementów  
In compliance with the standard PN-EN 71, apply guidelines of the producer in relation to distances and methods of fastening individual elements



KM  
00332  
x20

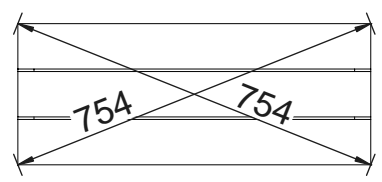
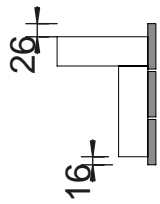
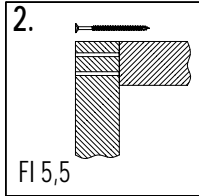
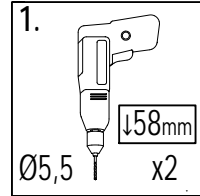
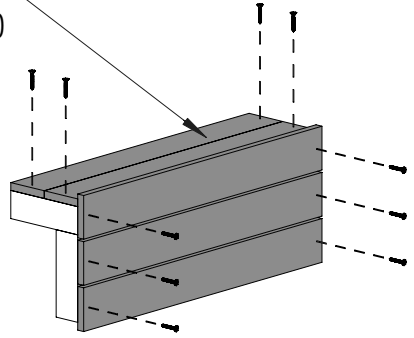
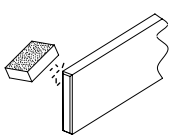
KZ  
00333  
x20

W40  
x20

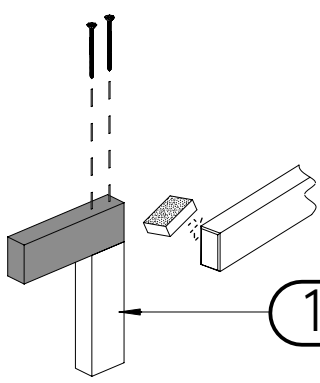


20 1,6x9,0x70cm

x10

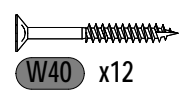
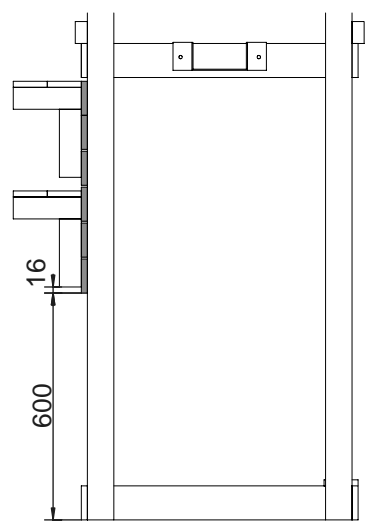
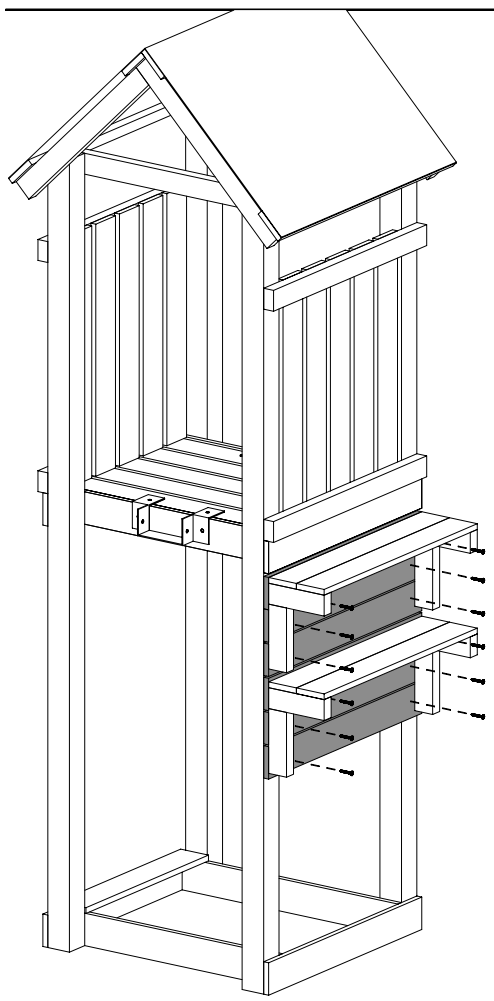
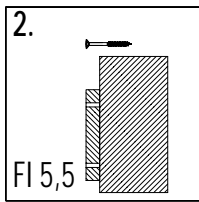
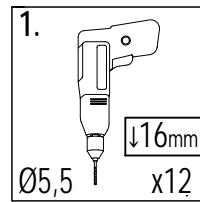
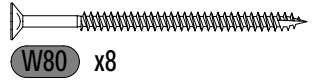
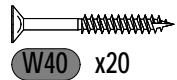
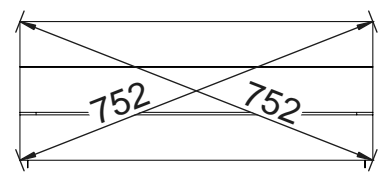
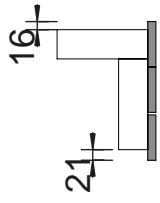
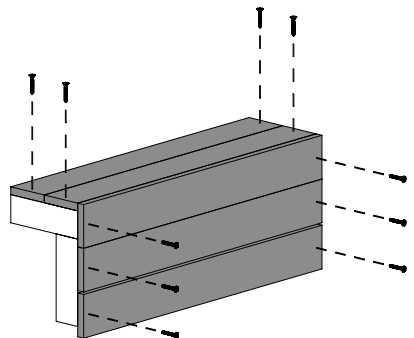


!! x4



16 3,2x5,8x18cm

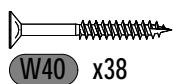
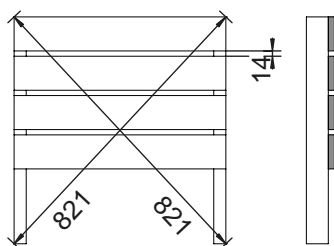
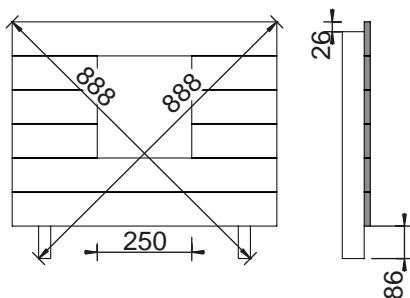
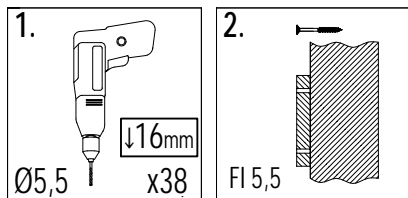
x2



Zgodnie z normą PN-EN 71 stosuj zalecenia producenta odnośnie odległości oraz metody mocowania poszczególnych elementów  
In compliance with the standard PN-EN 71, apply guidelines of the producer in relation to distances and methods of fastening individual elements

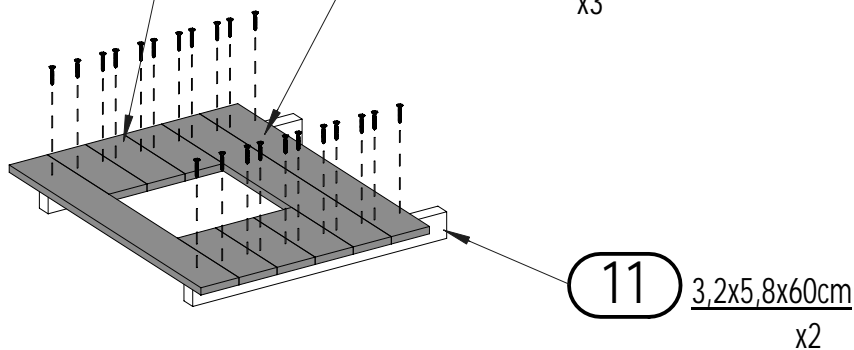
### Maxi Funny Spacelonger

53



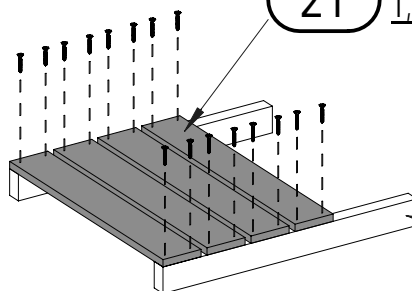
24 1,6x9,0x22,5cm  
x6

20 1,6x9,0x70cm  
x3

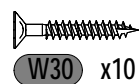
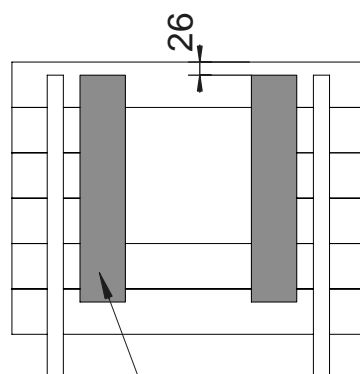
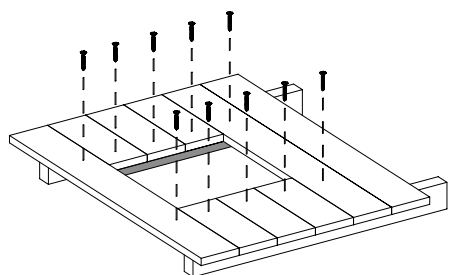
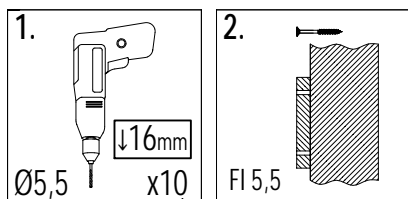


21 1,6x9,0x56cm  
x4

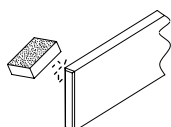
11 3,2x5,8x60cm  
x2



54



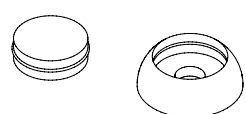
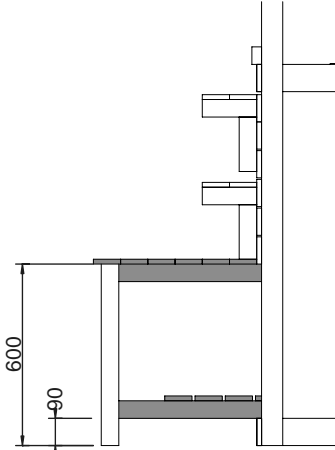
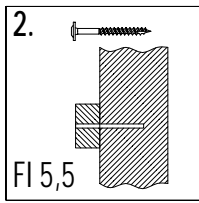
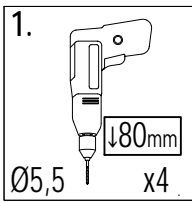
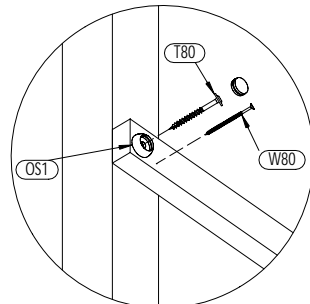
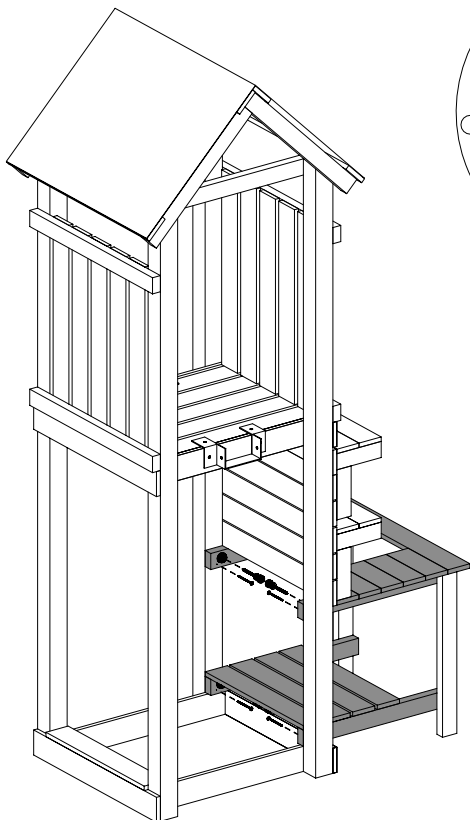
22 1,6x9,0x45cm  
x2



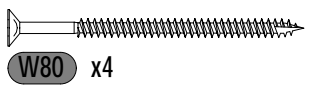
32

Zgodnie z normą PN-EN 71 stosuj zalecenia producenta odnośnie odległości oraz metody mocowania poszczególnych elementów  
In compliance with the standard PN-EN 71, apply guidelines of the producer in relation to distances and methods of fastening individual elements

Maxi Funny Spacelonger



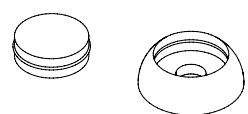
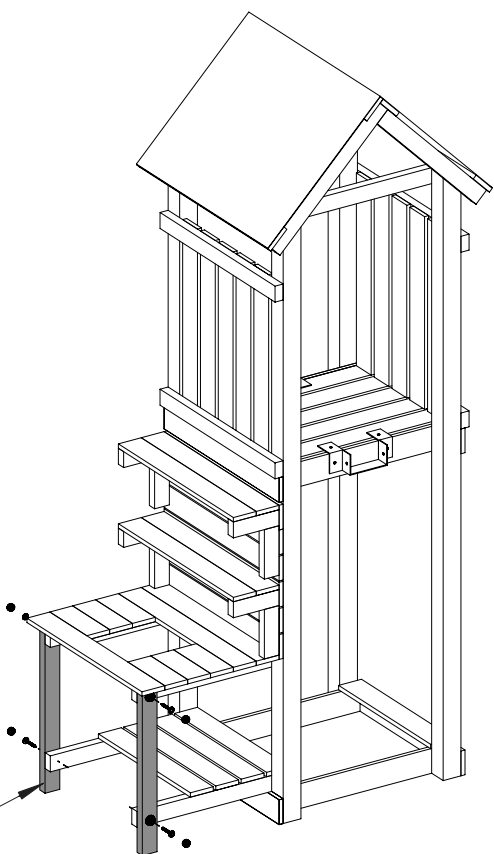
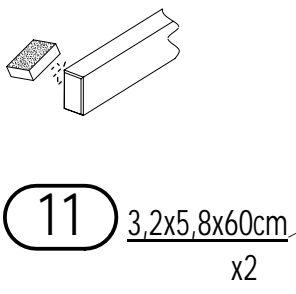
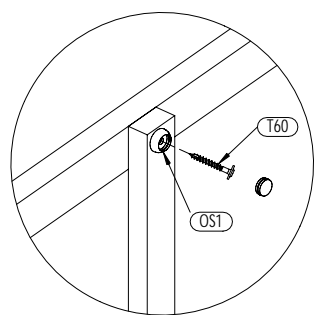
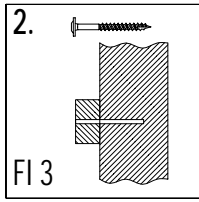
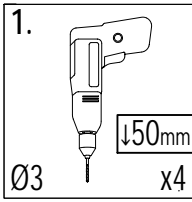
OS1 x4



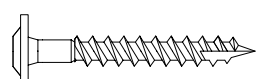
W80 x4



T80 x4



OS1 x4

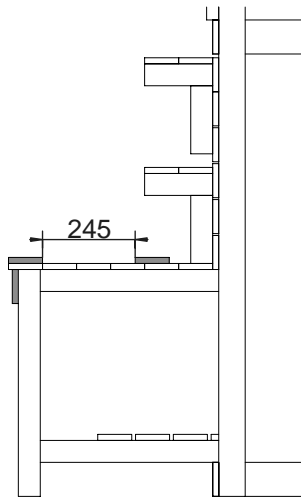
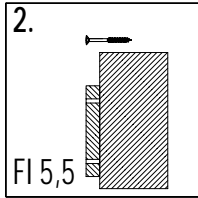
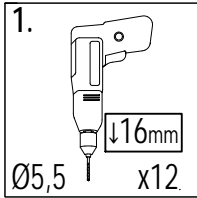


T60 x4

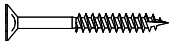
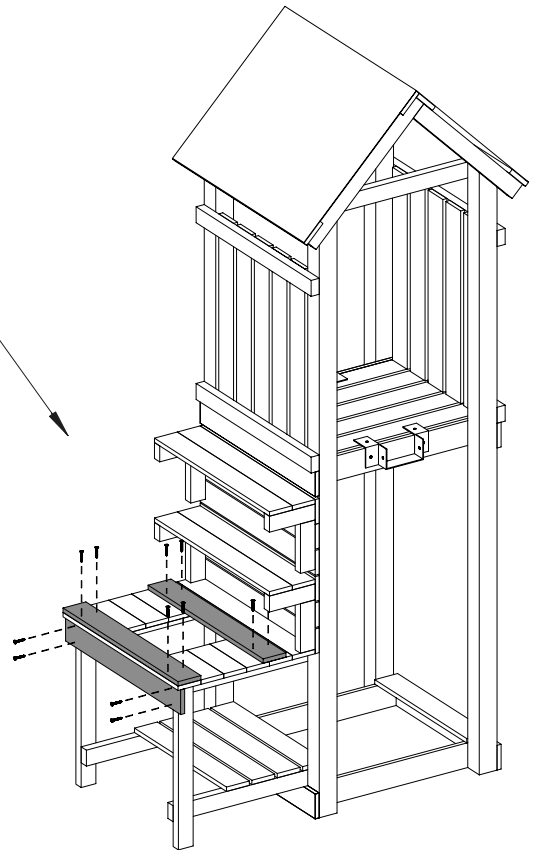
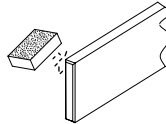
Zgodne z normą PN-EN 71 stosuj zalecenia producenta odnośnie odległości oraz metody mocowania poszczególnych elementów  
In compliance with the standard PN-EN 71, apply guidelines of the producer in relation to distances and methods of fastening individual elements

### Maxi Funny Spacelonger

57

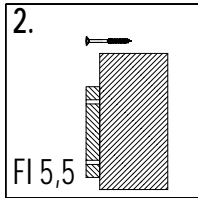
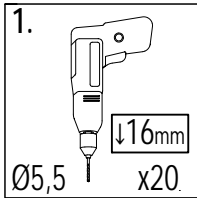


20 1,6x9,0x70cm  
x3

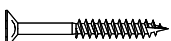
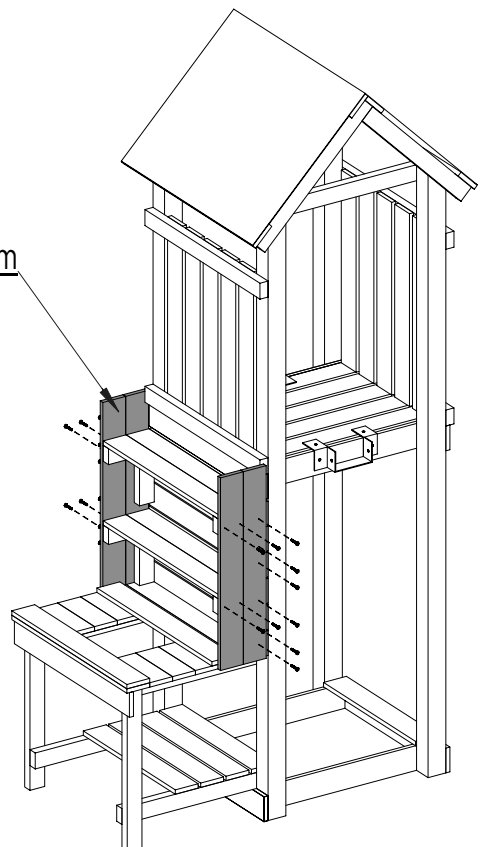
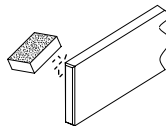


W40 x12

58



20 1,6x9,0x70cm  
x4

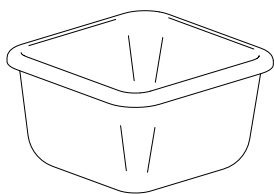


W40 x20

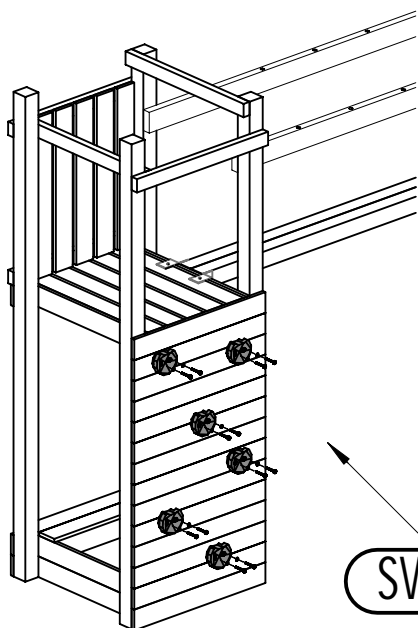
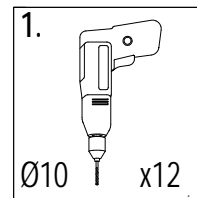
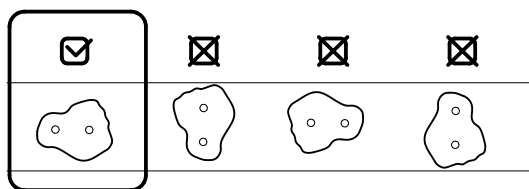
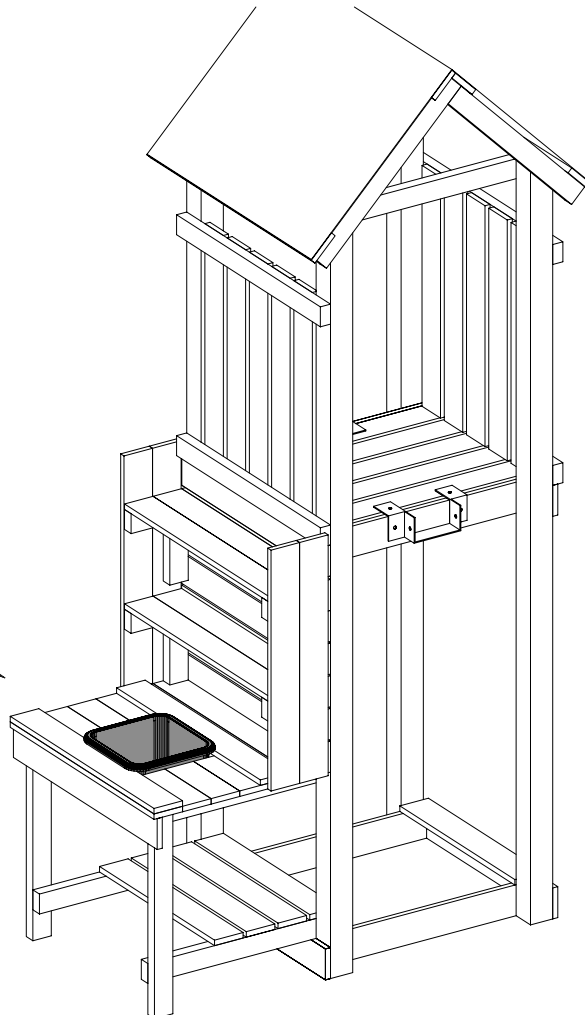
34

Zgodnie z normą PN-EN 71 stosuj zalecenia producenta odnośnie odległości oraz metody mocowania poszczególnych elementów  
 In compliance with the standard PN-EN 71, apply guidelines of the producer in relation to distances and methods of fastening individual elements

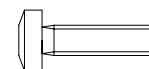
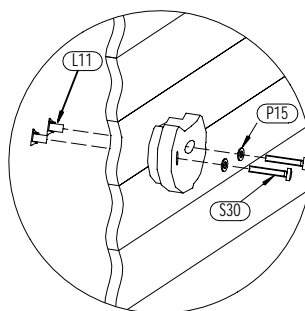
Maxi Funny Spacelonger



WL x1



SW x6



S30 x12



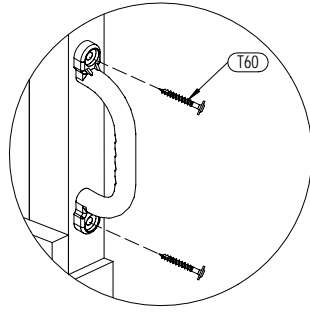
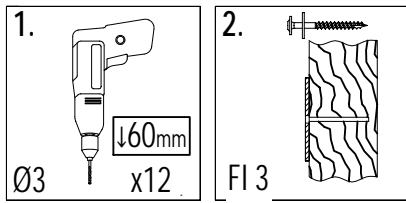
P15 x12



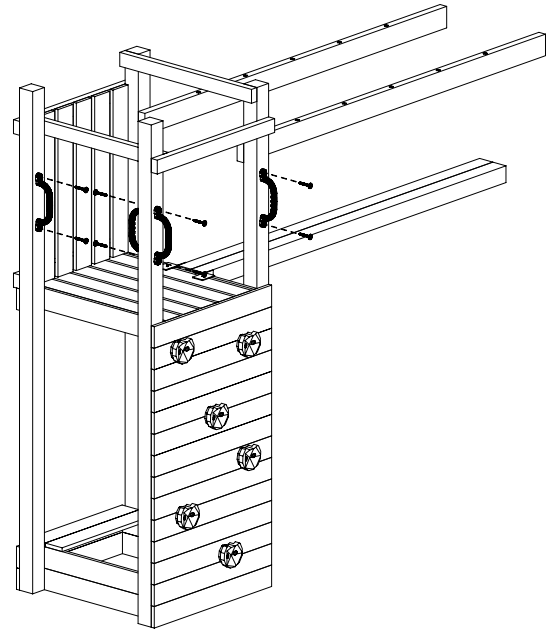
L11 x12

Zgodnie z normą PN-EN 71 stosuj zalecenia producenta odnośnie odległości oraz metody mocowania poszczególnych elementów  
In compliance with the standard PN-EN 71, apply guidelines of the producer in relation to distances and methods of fastening individual elements

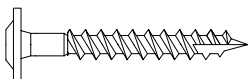
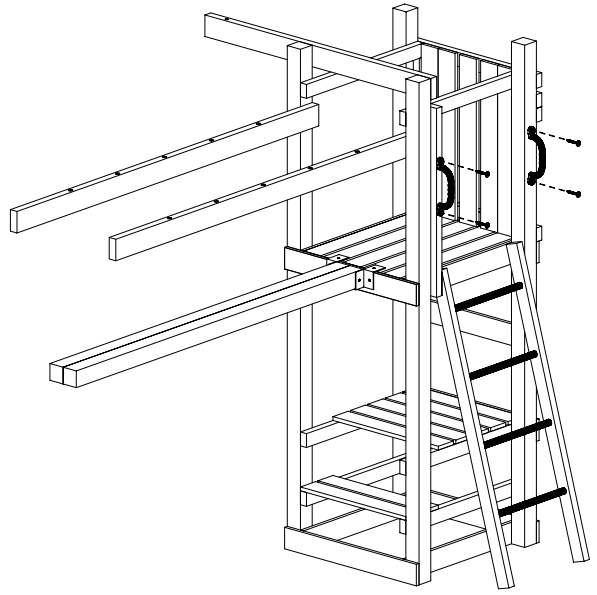
61



UC\_x4

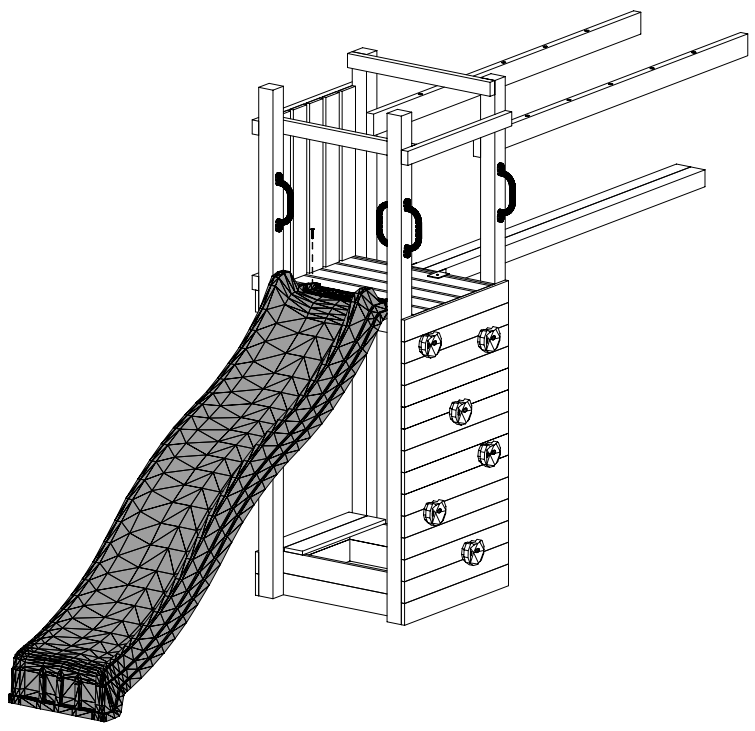
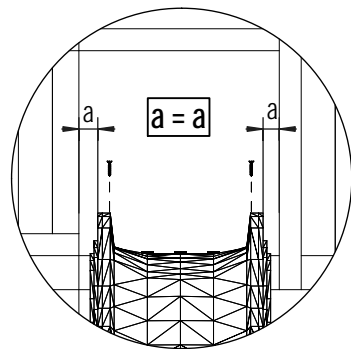


UC\_x2



T60 x12

62



Z\_x1



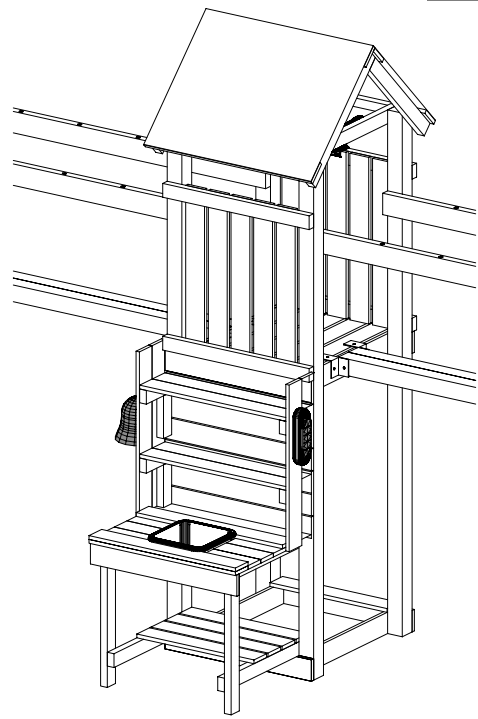
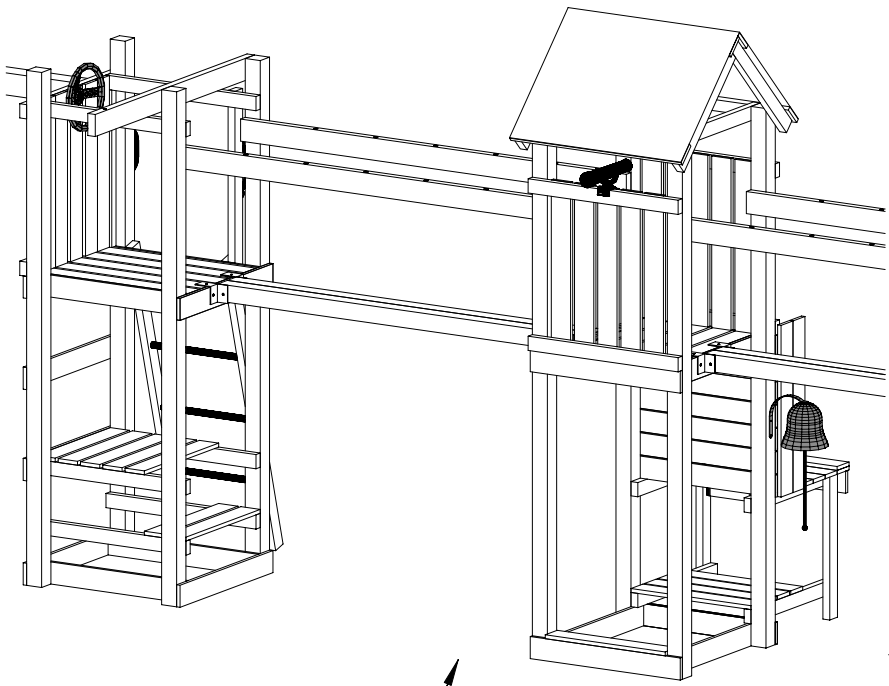
W30 x2

36

Zgodnie z normą PN-EN 71 stosuj zalecenia producenta odnośnie odległości oraz metody mocowania poszczególnych elementów  
 In compliance with the standard PN-EN 71, apply guidelines of the producer in relation to distances and methods of fastening individual elements

### Maxi Funny Spacelonger

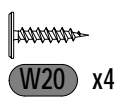
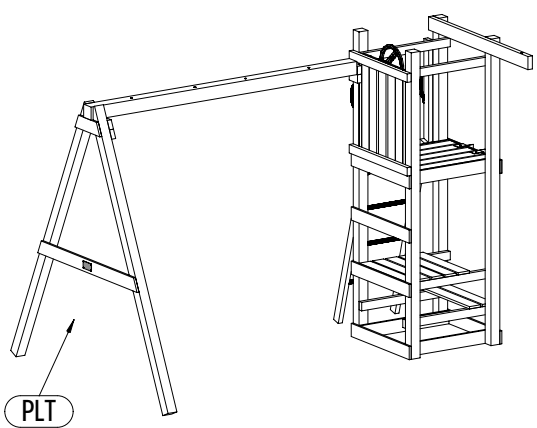
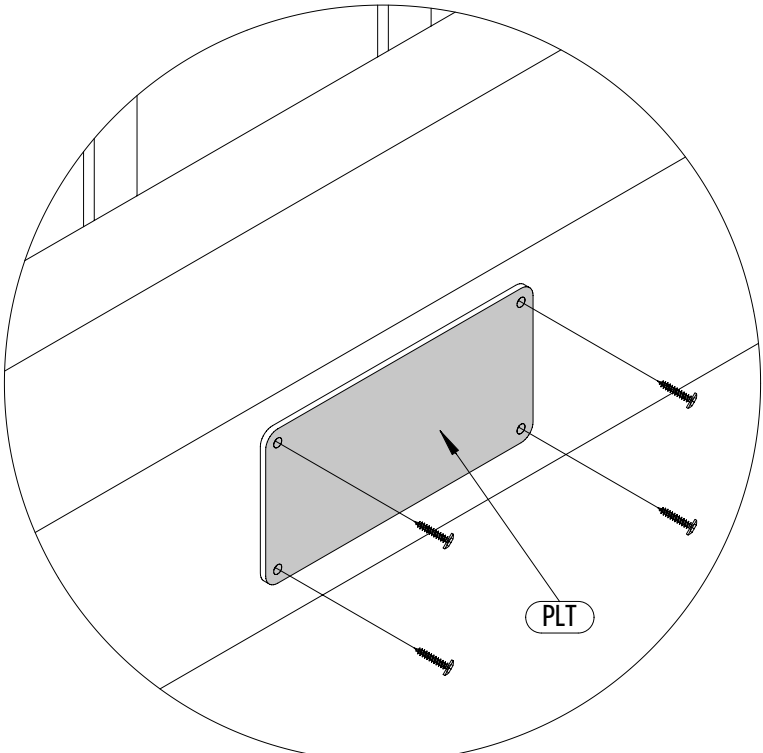
DW x1



TS x1

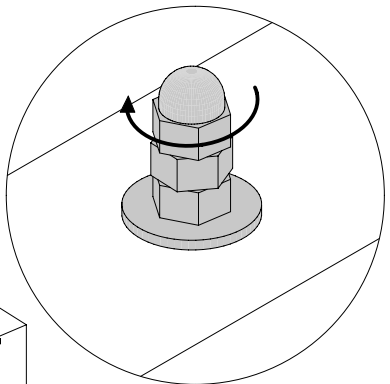
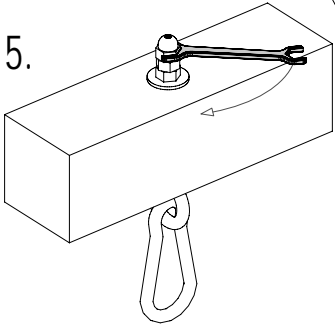
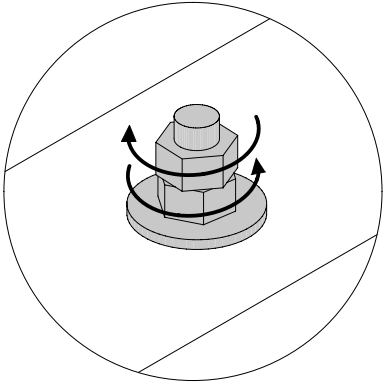
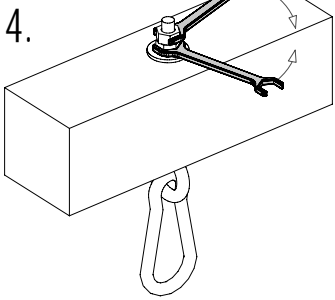
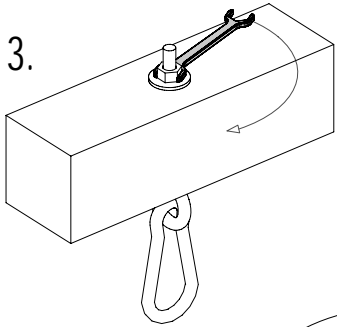
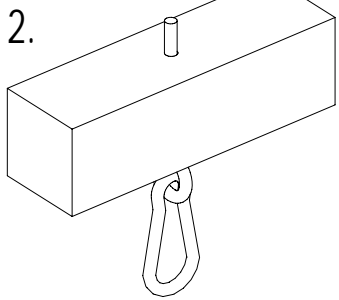
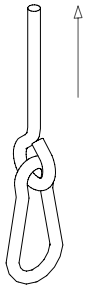
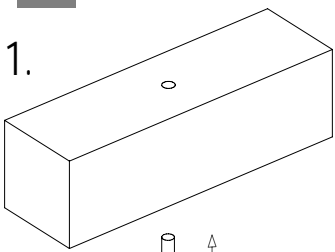
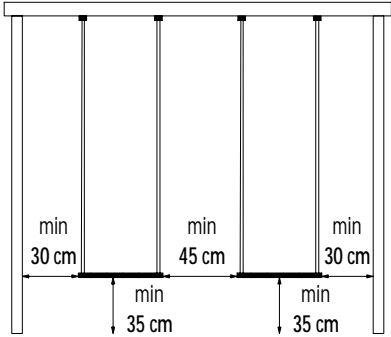
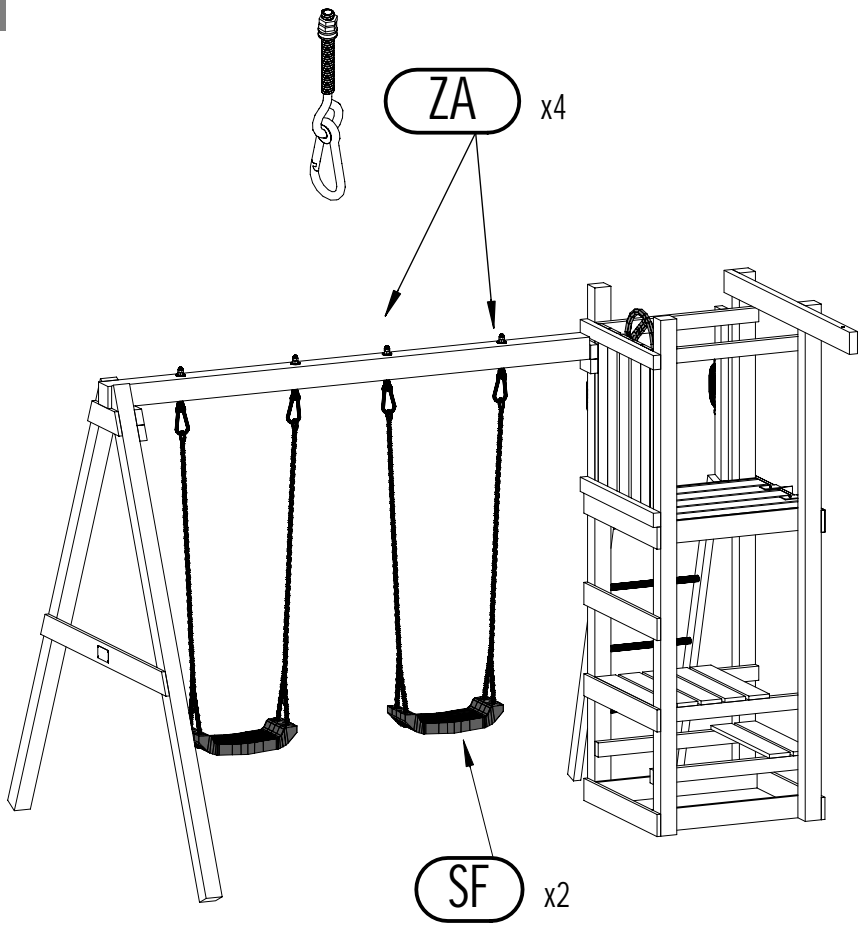
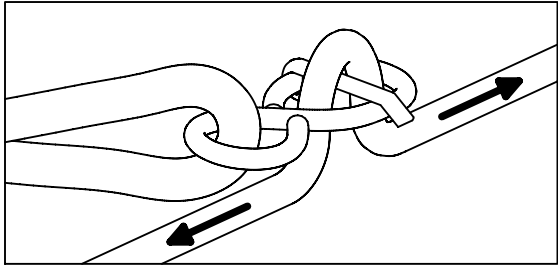
DB x1

TP x1

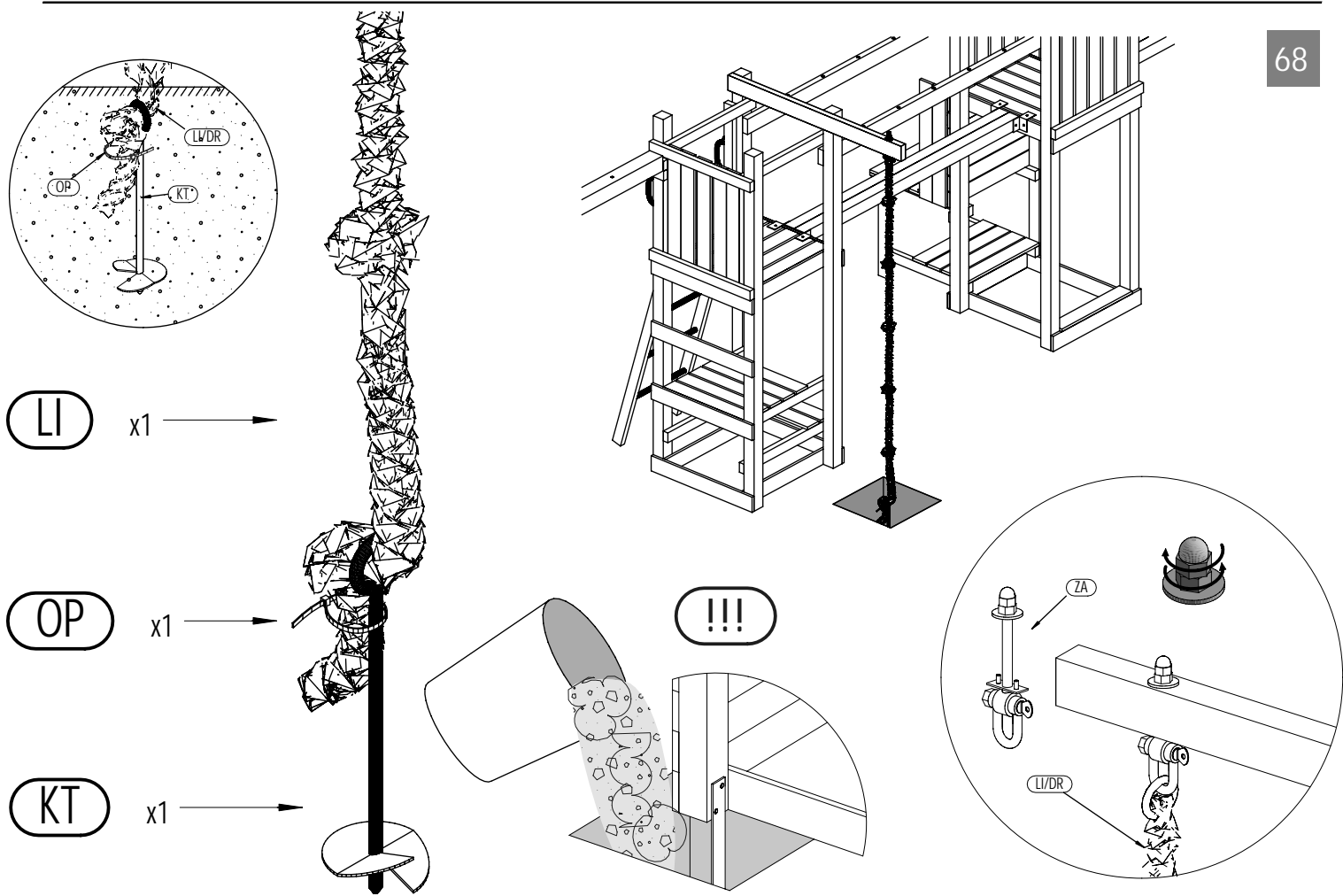
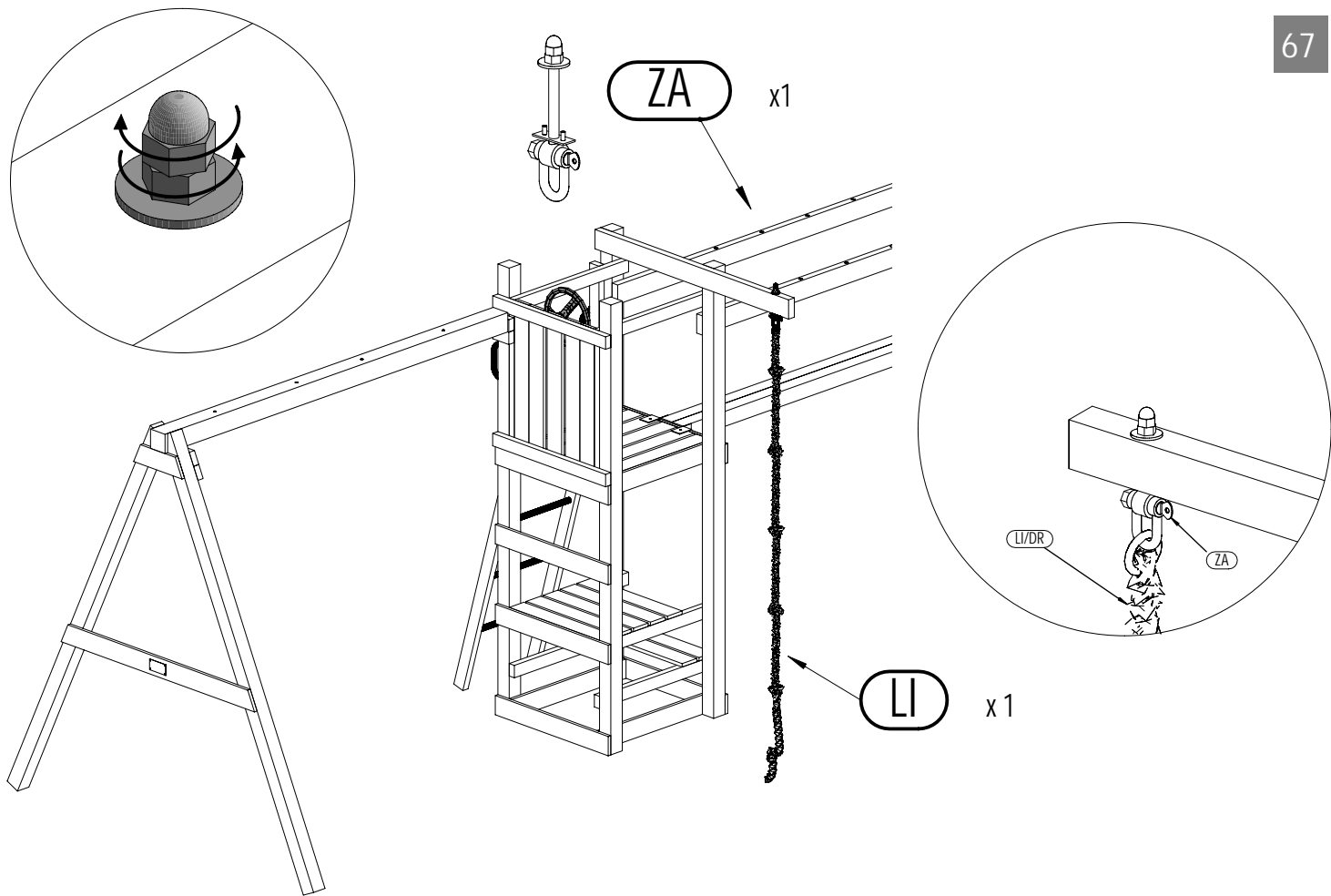


Zgodne z normą PN-EN 71 stosuj zalecenia producenta odnośnie odległości oraz metody mocowania poszczególnych elementów  
 In compliance with the standard PN-EN 71, apply guidelines of the producer in relation to distances and methods of fastening individual elements

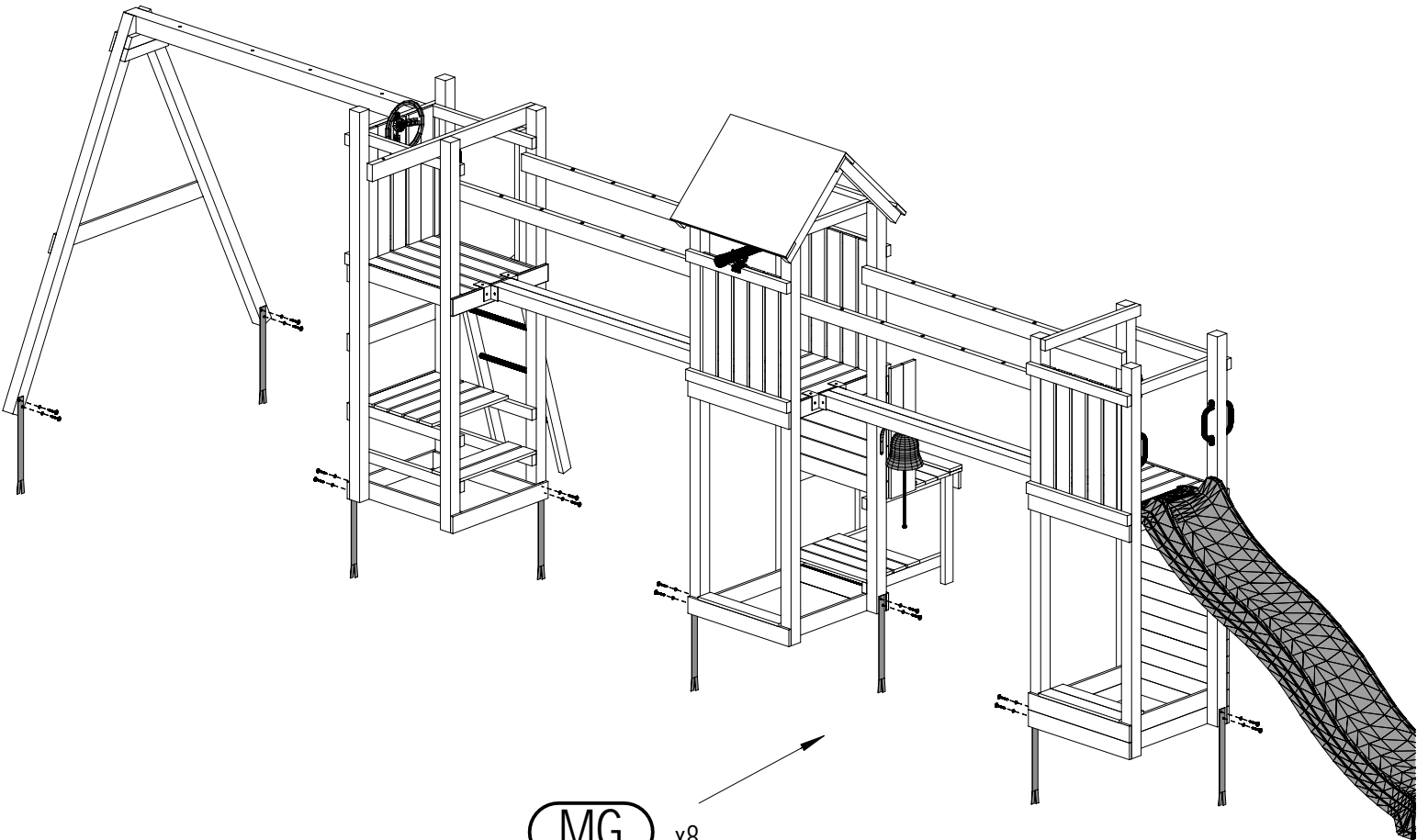
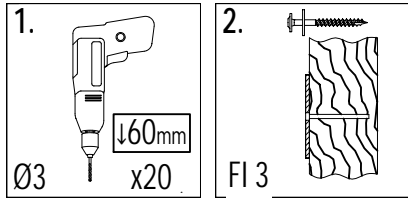
# Maxi Funny Spacelonger



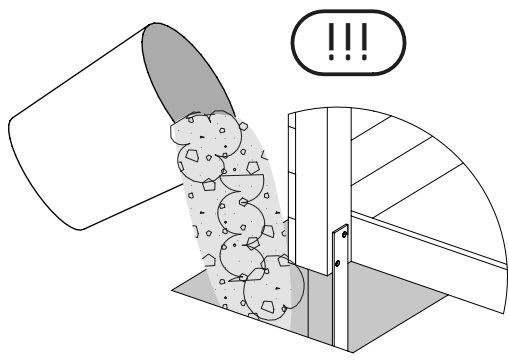
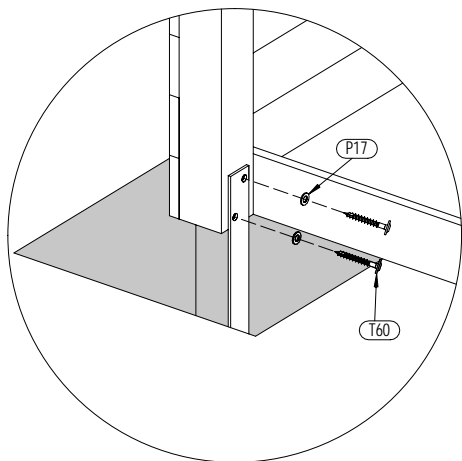
M12 x4



Zgodnie z normą PN-EN 71 stosuj zalecenia producenta odnośnie odległości oraz metody mocowania poszczególnych elementów  
 In compliance with the standard PN-EN 71, apply guidelines of the producer in relation to distances and methods of fastening individual elements



MG\_x8



P17 x16

T60 x16