

## *VIHERHUONE CELLO TAIMI 6 M<sup>2</sup>*

502814463

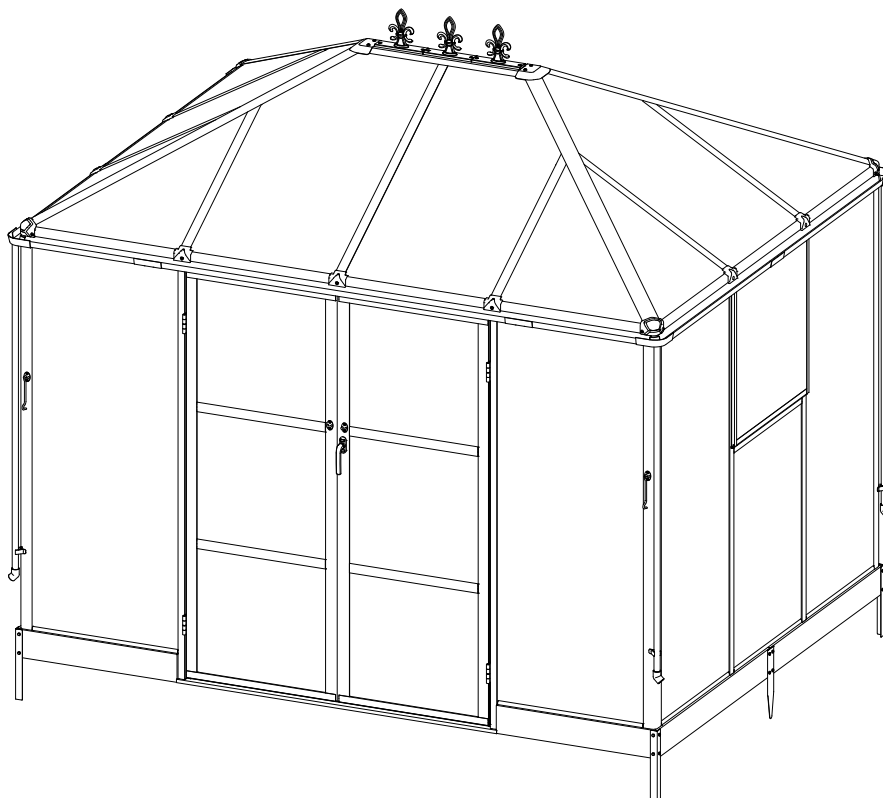
Käyttöohje

FI sivut 1-60

# CELLO

**Ohjevideo kokoamisesta katsottavissa tuotesivulla  
K-Rauta.fi verkkokaupassa.**

# Kasvihuone asennusohje



**koko: 215Lx284Sx243K cm 502814463**

## **TÄRKEÄÄ**

Nämä ohjeet on luettava huolellisesti ennen kasvihuoneen asennusta. Varmista, että kaikki osat ovat pahvilaatikossa, ne ovat oikeantyyppisiä ja -kokoisia kullakin sivulla olevien kuvien mukaisesti.

Suorita vaiheet näissä ohjeissa kuvatun järjestyksen mukaisesti.

Säilytä nämä ohjeet turvallisessa paikassa tulevaa käyttöä varten.

**CELLO**

# Hakemisto

1. Asennusohjeet	Sivu 3-4
2. Tuotteen ominaisuudet	Sivu 5
3. Lista osista	Sivu 6-9
4. Pohjan kokoaminen	Sivu 10-13
5. Rungon ja levyjen kokoaminen	Sivu 14-42
6. Tuuletusikkunan kokoaminen	Sivu 43-47
7. Oven kokoaminen	Sivu 48-56
8. Lisävarusteiden kokoaminen	Sivu 57-59

# Tutustu huolellisesti ohjeisiin ja vinkkeihin ennen kasauksen aloittamista ja säilytä ohjeet tulevaisuutta varten.

## KOKOAMISEN VALMISTELUT

1. Tarkista osaluettelo käyttäen ennen pystytyksen aloittamista tai asentajien kutsumista, että kaikki osat ovat käytettävissä. Jos havaitset puutteita tai virheitä ota pikimmiten yhteyttä jälleenmyyjääsi, niin toimitamme uuden osan mahdollisimman pian. Emme valitettavasti voi korvata kustannuksia, jotka aiheutuvat pystytystyön viivästyisestä.
2. Jos tuotetta ei pystytetä heti, on sen pidempiaikainen varastointi ja säilytys suositeltavaa paikassa, joka on hyvin säältä ja auringolta suojattuna. Säilytä paketti tasaisella alustalla ja reilusti irti maasta maakosteuden siirtymisen välttämiseksi. Varmista että pakkausmuovissa ei ole reikiä mistä sadevesi pääsisi sisään, peitä tarvittaessa kevytpeitteellä.
3. Kasaus on suoritettava kuivalla ja tyynellä säällä.
4. Valitessasi rakennukselle paikkaa, sijoita se kohtaan joka ei ole alttiina äärimmäisille sääolosuhteille (voimakas tuuli tai lumisade)
5. Kasvihuone on sijoitettava ja kiinnitettävä tasaiselle, vaakasuoralle alustalle
6. Älä nojaa, työnnä tai aseta painoa kasvihuoneeseen kokoamisen aikana.

## KOKOAMISEN AIKANA

1. Älä yritä kasata tuotetta mikäli olet väsynyt, päihtynyt tai huonovointinen.
2. Käytä asianmukaisia suojarusteita asennuksen aikana, kuten pitkähihaisia ja -lahkeisia vaatteita, työhansikkaita, jalkineita, kypärää sekä suojalaseja
3. Aseta asennuksessa mahdollisesti tarvittavat tikkaat tasaiselle alustalle. Varmista, että noudatat valmistajan turvallisuusohjeita.
4. Pidä lapset ja lemmikit poissa kokoamisalueelta.
5. Noudata aina kansallisia rakennus- ja turvamääräyksiä.
6. Aseta kaikki osat pehmeälle matolle tai peitolle naarmujen tai vaurioiden välttämiseksi.
7. ÄLÄ kiipeile tai seiso katolla. Raskaita esineitä ei saa nojata kasvihuonetta vasten.
8. Turvallisuussyistä suosittelemme, että tämän tuotteen kokoamiseen osallistuu vähintään neljä henkilöä.
9. Kokoaminen kestää 1-2 päivää vähintään neljältä henkilöltä.

## KOKOAMISEN JÄLKEEN

1. Kasvihuoneessa ei saa säilyttää grillejä, puhalluslamppuja eikä muita vastaavia tuotteita.

2. Jos maalipinta naarmuuntuu, se ei vahingoita sen alla olevaa alumiinia.

3. Kun tuote on puhdistettava, käytä mietoa pesuaineliuosta ja huuhtelee kylmällä puhtaalla vedellä.

Älä käytä levyjen puhdistamiseen asetonia, hankaavia puhdistusaineita tai voimakkaita pesuaineita.

4. Huolehdi talvella liian lumen poistamisesta katolta, jotta raskas lumikuorma ei aiheuta vaurioita kattorakenteisiin.

Lumenpudotuksessa on tarvittaessa syytä käyttää ammattilaisapua ja huolehdittava työturvallisuudesta.

5. **Huomioithan, että emme voi ottaa vastuuta seuraavista asioista:**

-virheellinen varastointi ennen asennusta

-epäasianmukainen, riittämätön tai vääränlainen perustus

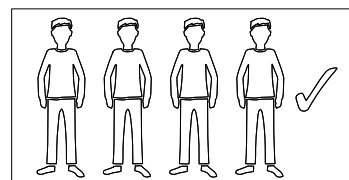
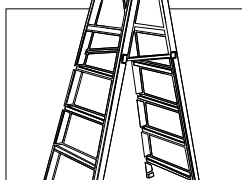
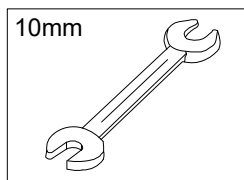
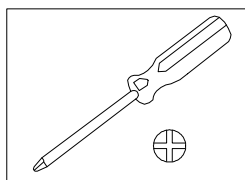
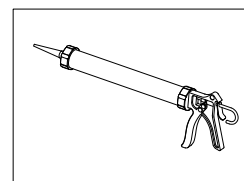
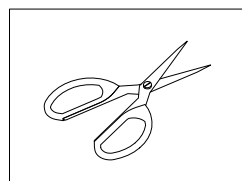
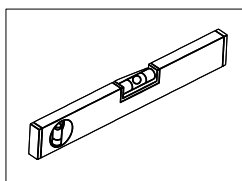
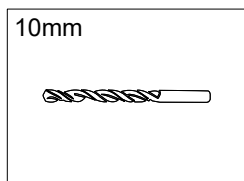
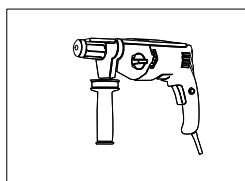
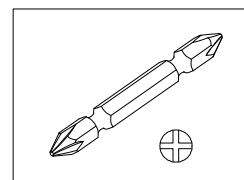
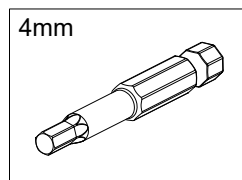
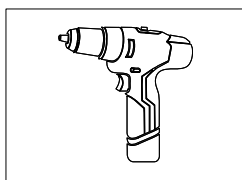
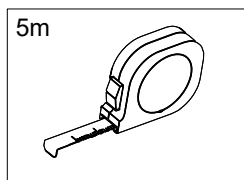
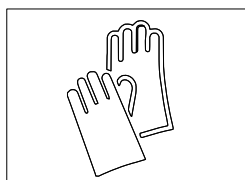
-pystytysvirheistä aiheutuvat vahingot, esim. rakennus ei ole vaakasuorassa tai rakennuksen kulmat eivät ole suorita.

-vahingot, jotka aiheutuvat suurista lumikuormista, myrskyvahingoista tai muista luonnonilmiöistä

-mahdollisten työmaalla muutettujen rakennelmien vahingoista tai rikkomisista

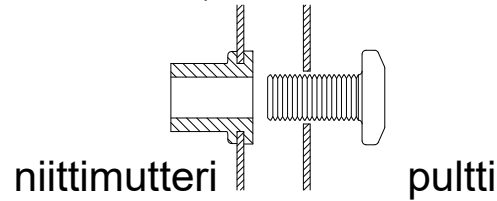
**CELLO**

## Kokoonpanossa tarvittavat työkalut (eivät sisälly toimitukseen).

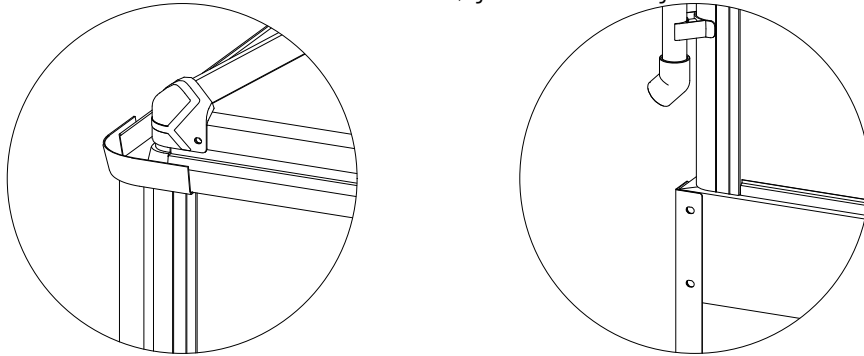


# Toiminnot ja ominaisuudet

## 1. Ruuvien asennus (muttereita ei tarvita)



## 2. Sadevesiputket kuuluvat vakiovarusteisiin, jotta voit ohjata sadeveden.

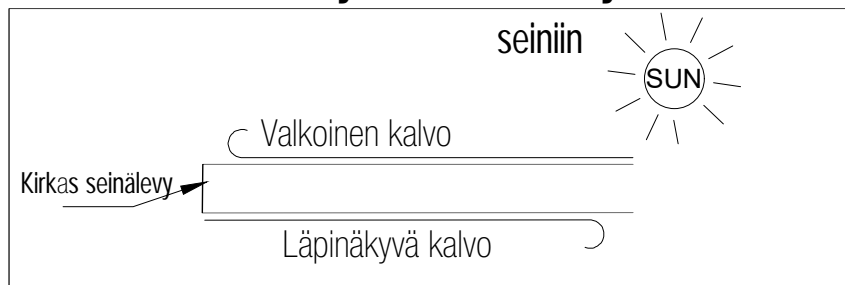


3. Sekä himmeät 4mm kattolevyt että kirkkaat 2mm seinälevyt on suojattu kalvolla joka tulee repiä pois ennen levyjen paikoilleen asentamista. Valkoinen suojakalvo osoittaa levyn UV-suojattua puolta, joka tulee asettaa ylöspäin aurinkoa kohti. Läpinäkyvän suojakalvon puoli levystä ei ole UV-suojattu, se puoli alaspäin.

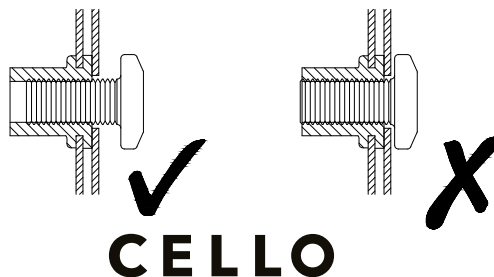
### 4mm Polykarbonaattilevy



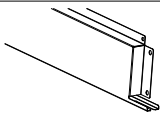
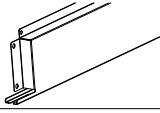
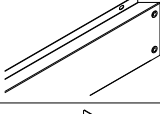
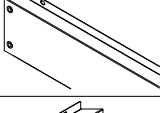
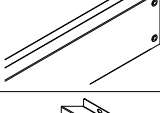

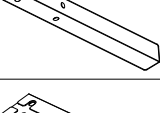
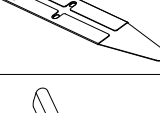

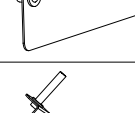

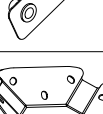
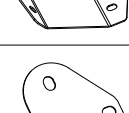
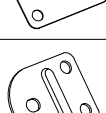
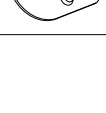
### 2mm Polykarbonaattilevy

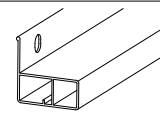
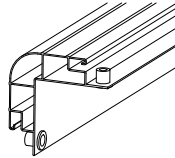
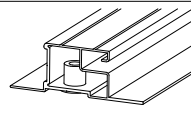
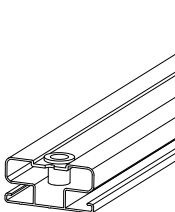
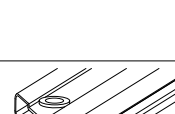
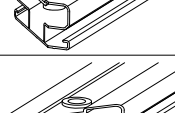
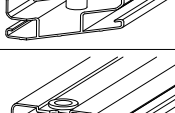
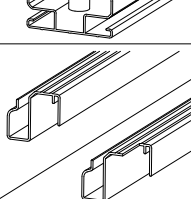
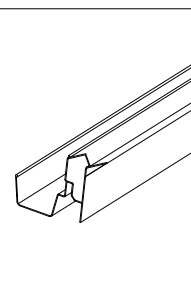
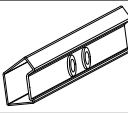
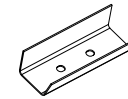


4. Ellei toisin mainita, pultteja ei saa kiristää loppuun saakka ennen kuin kokoonpano on valmis!



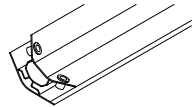
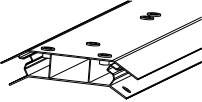
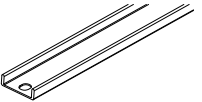
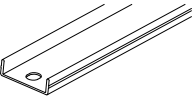

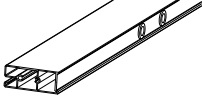
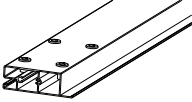
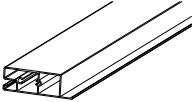
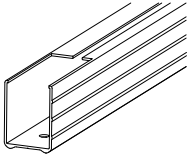
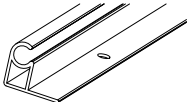
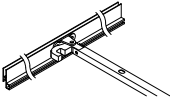
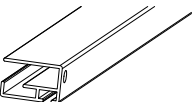
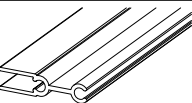
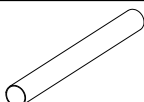
# OSALUETTELO


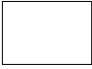

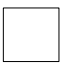
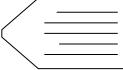
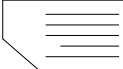
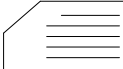

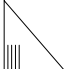
	NRO	Määrä	MM
	Z1	1	767.5
	Z2	1	767.5
	Z3	2	1073.5
	Z4	2	1073.5
	Z3A	1	1432
	Z6A	1	1401
	B4	4	300
	B5	3	300
	B9	16	/
	Z8	1	1323
	Z9	4	/
	Z11	6	/
	B12	2	/
	B13	4	/
	B14S	8	/

	NRO	Määrä	MM
	A1	1	1416
	Z5	1	1670
	Z6	1	1670
	Z12	2	1670
	Z13	1	1776.5
	Z14	1	1776.5
	Z7	2	1154
	Z16	4	1670
	Z17	3	1670
	Z18	2	645
	Z19	2	645
	Z20	4	795
	Z21	4	795
	Z23	4	569
	A14	4	643
	A15	8	643
	Z8A	2	562
	Z9A	2	562
	Z10	2	1040
	Z11A	2	1040
	Z25	2	1642
	Z28	6	200
	A21	6	120

**CELLO**

# OSALUETTELO

	NRO	Määrä	MM
	Z12A	4	1511
	Z13A	1	734
	A10	2	648
	A11	2	703
	A27	4	725.5
	A29S	1	1362
	A30	2	1388
	A12	1	1362
	A13	2	659.5
	A31	6	1345.5
	Z33	2	1736
	Z34	1	1736
	Z35	1	1736
	A35	2	660.5
	A36	1	660.5
	A37	1	660.5
	A38	2	705
	Z37	2	721
	A40	4	665
	A41	2	705
	A43	4	1400



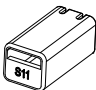

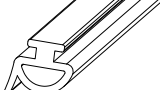
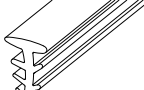
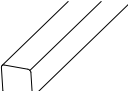
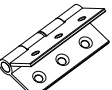
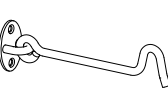


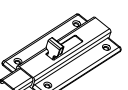
	NRO	Määrä	MM
	N1	10	1680x667x2
	N2	2	946x667x2
	N3	2	703x647x2
	N4	6	589x568x2
	P1	2	1173x667x4
	P2	2	1176x667x4
	P3	2	1176x667x4
	P4	4	806x675x4
	P5	4	806x675x4

**Aloita kokoaminen järjestämällä samalla numerolla merkityt osat omiin ryhmiinsä kokoamisalueelle.**

**CELLO**

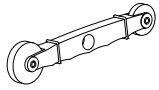
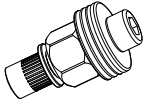
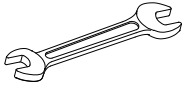
# OSALUETTELO



	NRO	Määrä	MM
	F1	226	M6x12
	F2	16	M6x12
	F3	16	M4x12
	F4	28	ST4.2x10
	F5	8	ST4.2x13
	F6	6	ST3.5x16
	F7	16	M6x60
	S2	4	/
	S3	4	/
	S4	4	/
	S6	3	/
	S7	2	/
	S8	4	/

	NRO	Määrä	MM
	S9	10	/
	S10	4	/
	S11	2	/
	2028S	4	1"
	T1	1	4m
	T3	2	32m
	T4	1	3m
	T5	4	/
	T6	2	/
	T7	2	/
	T8	1	/
	T9	2	/

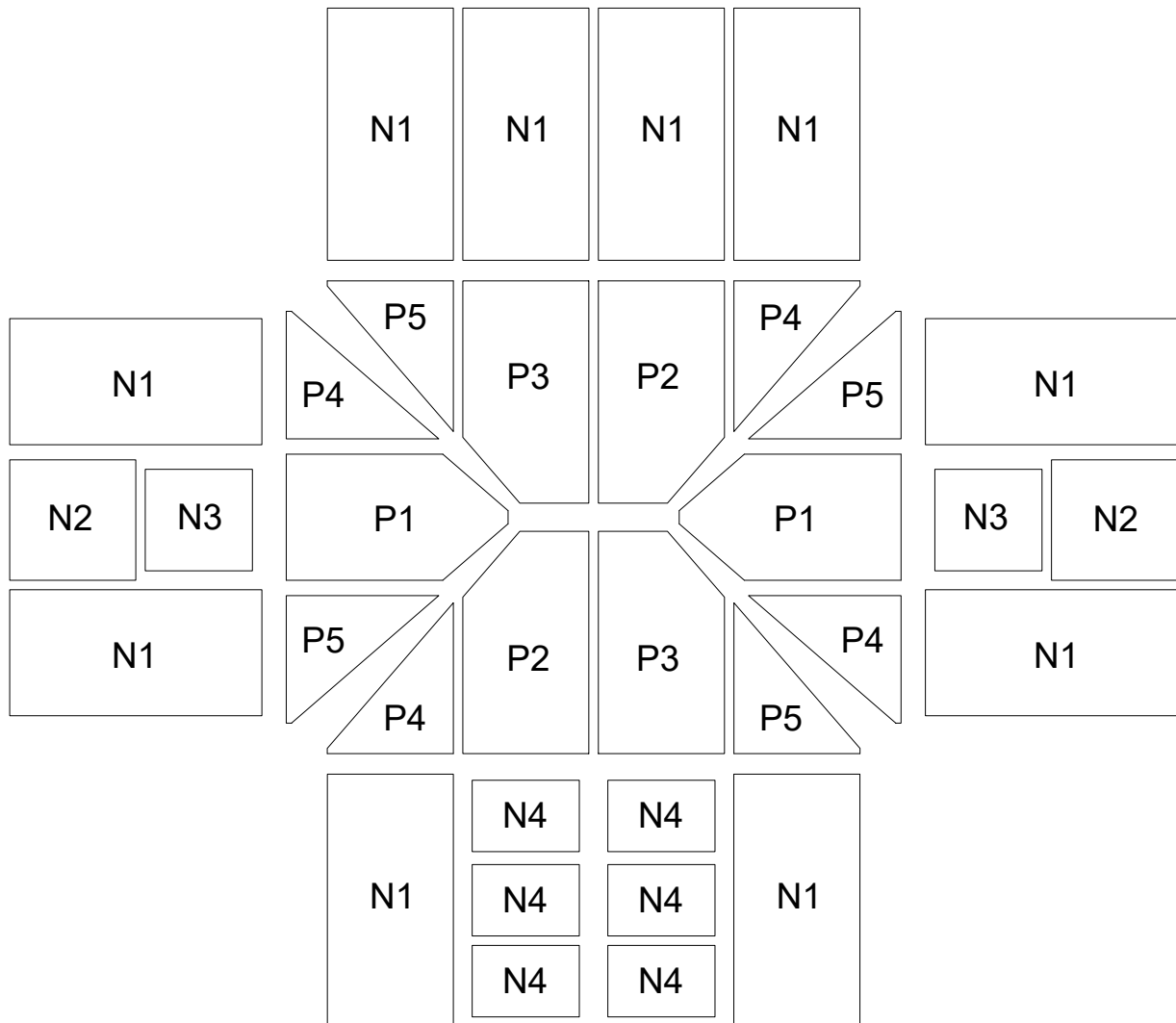
**CELLO**

# OSALUETTELO

	NRO	Määrä	MM
	T10	1	/
	T11	1	/
	T12	1	14mm

	NRO	Määrä	MM
	T13	1	5mm
		5	M6

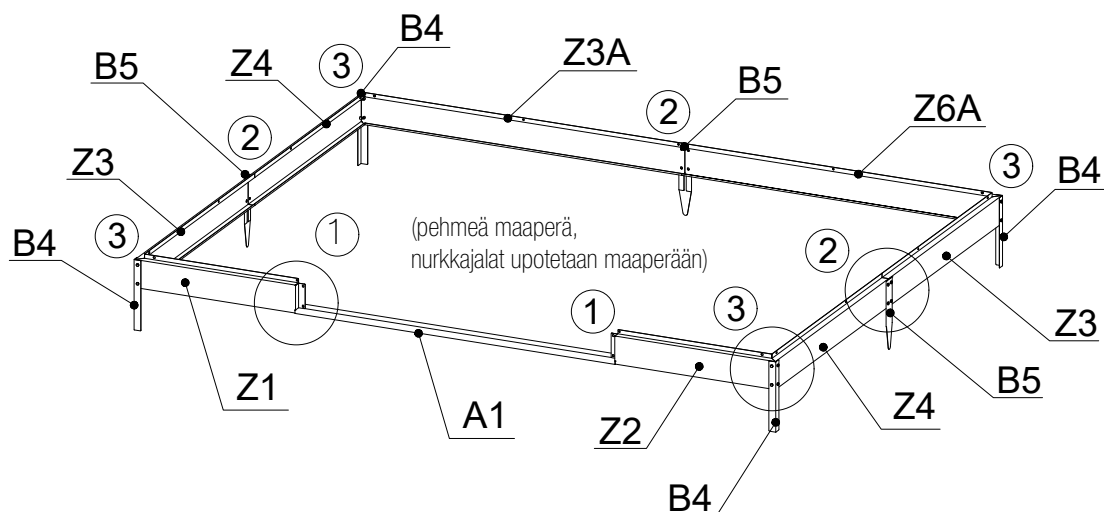
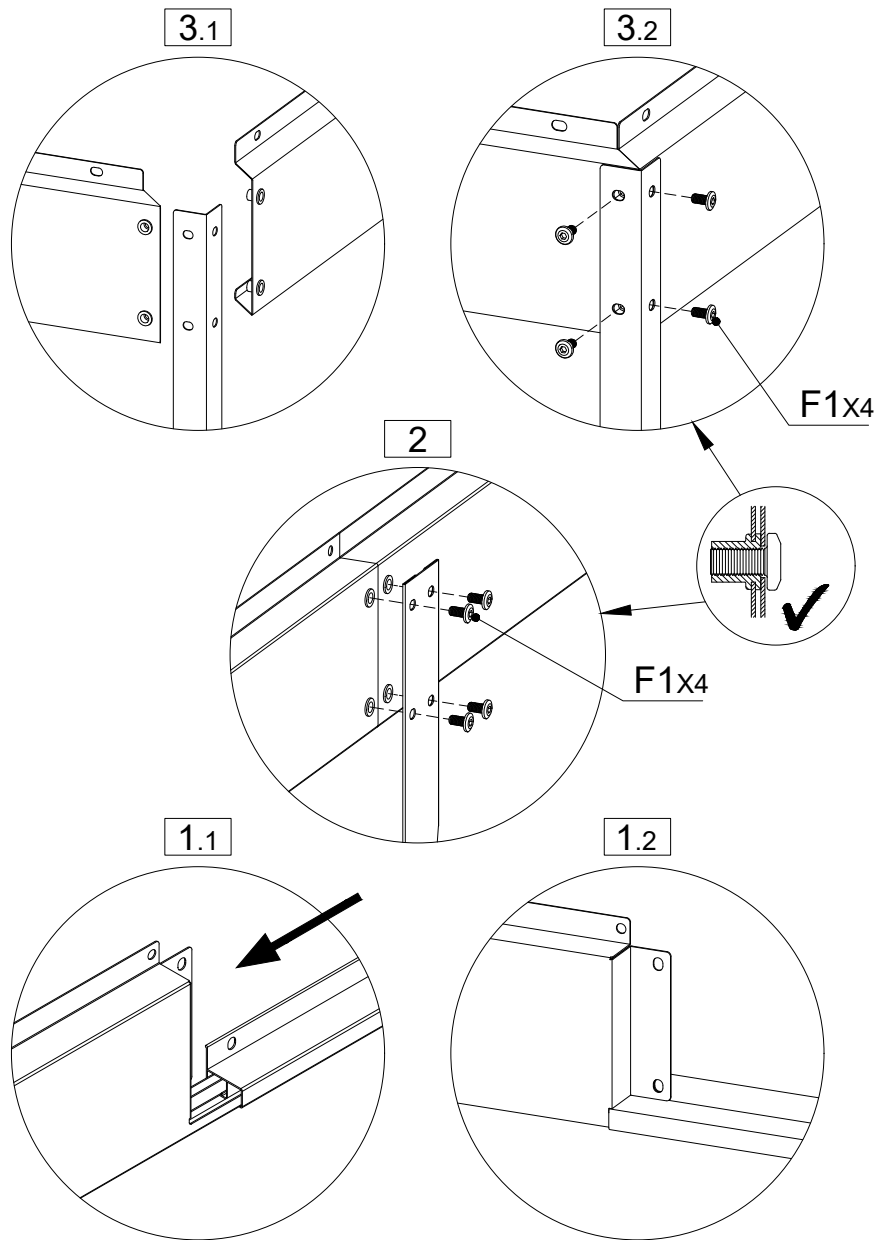
## Katto- ja seinälevyt



**CELLO**

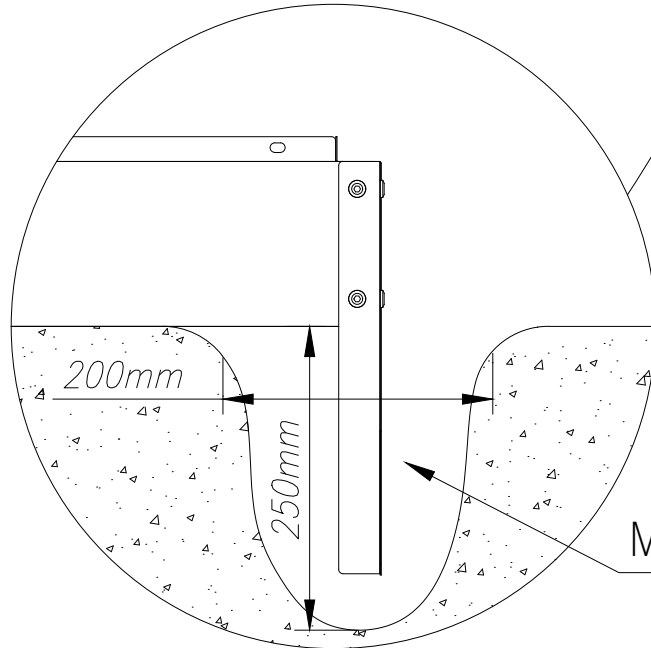
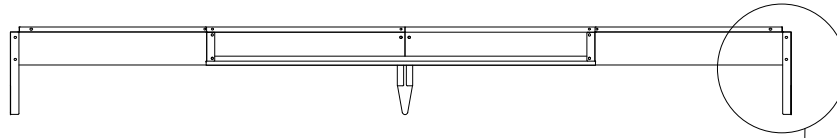
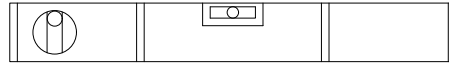
	Z1	1	767.5mm
	Z2	1	767.5mm
	Z3	2	1073.5mm
	Z4	2	1073.5mm
	Z3A	1	1432mm
	Z6A	1	1401mm
	B4	4	300mm
	B5	3	300mm
	A1	1	1416mm
	F1	28	
	M6X12		

## Pohjan kokoaminen kun sokkeli ankkuroidaan maaperään valamalla tai maa-ankkureilla



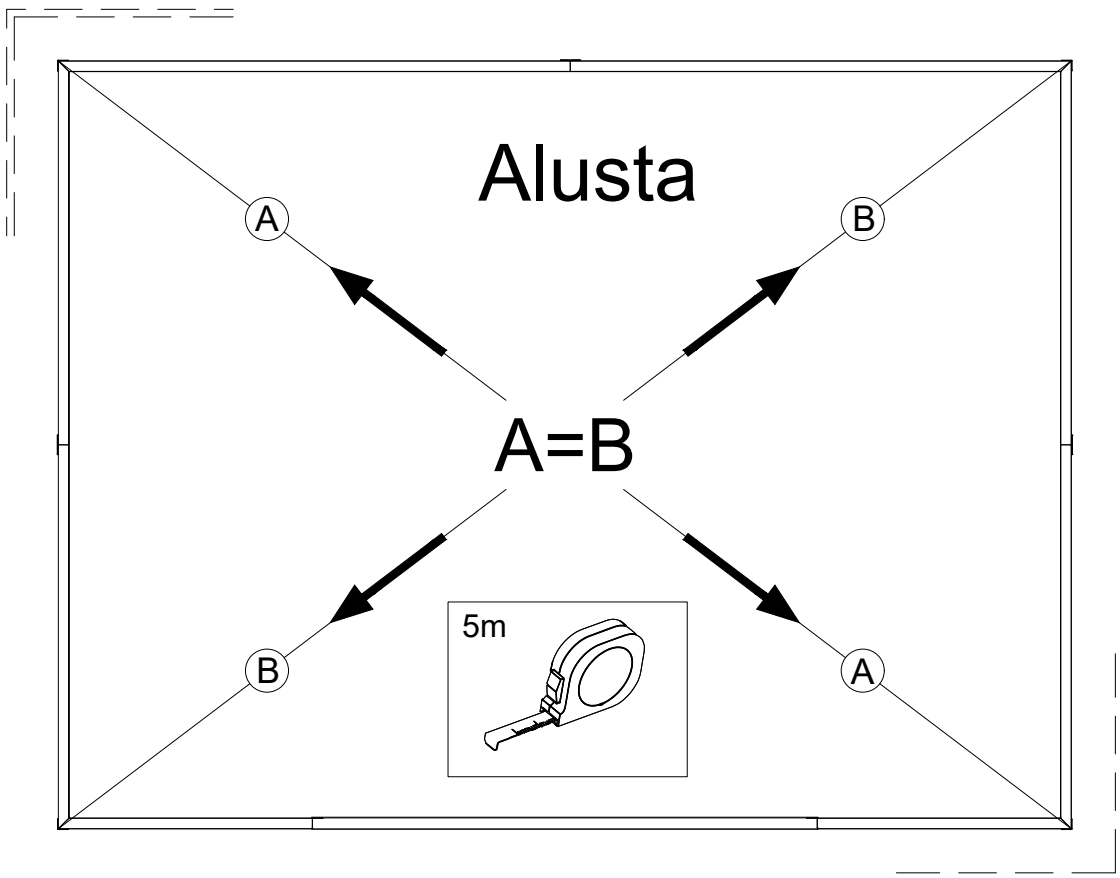
**CELLO**

# Maanpinta kasvihuoneen alta on tasoitettava!



Maa- tai betonitäyttö

Pidä suorassa

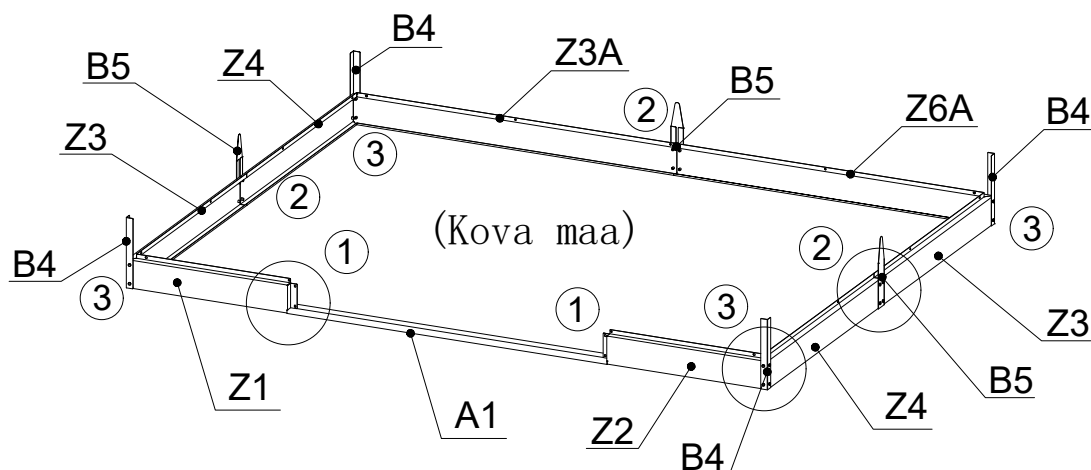
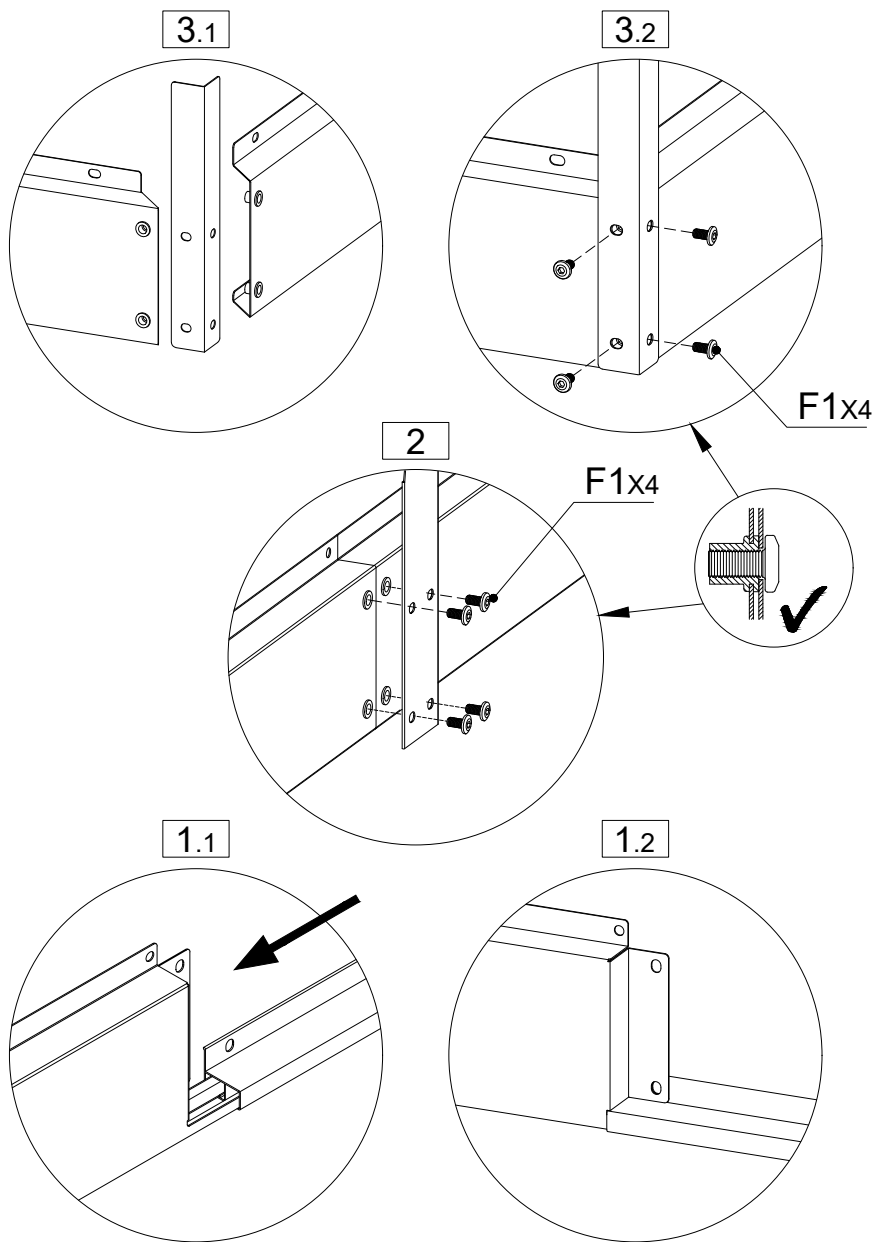


Pidä suorassa


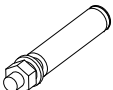
## CELLO

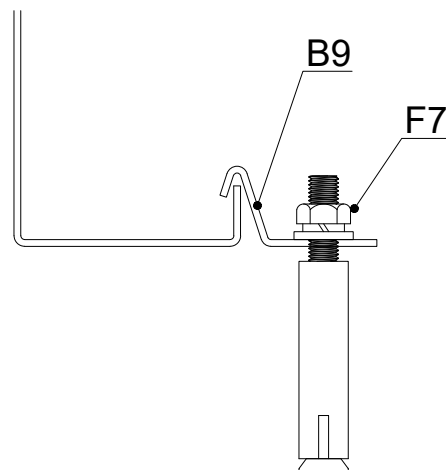
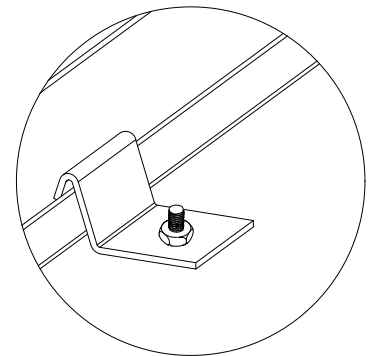
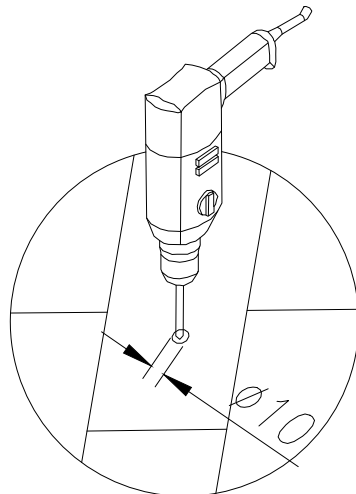
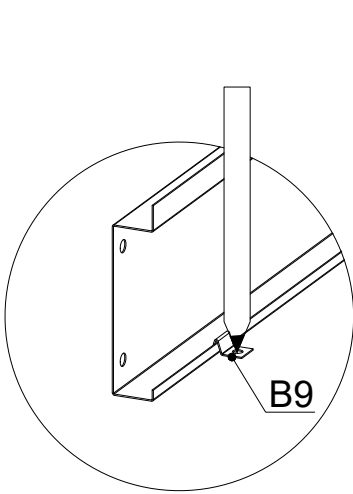
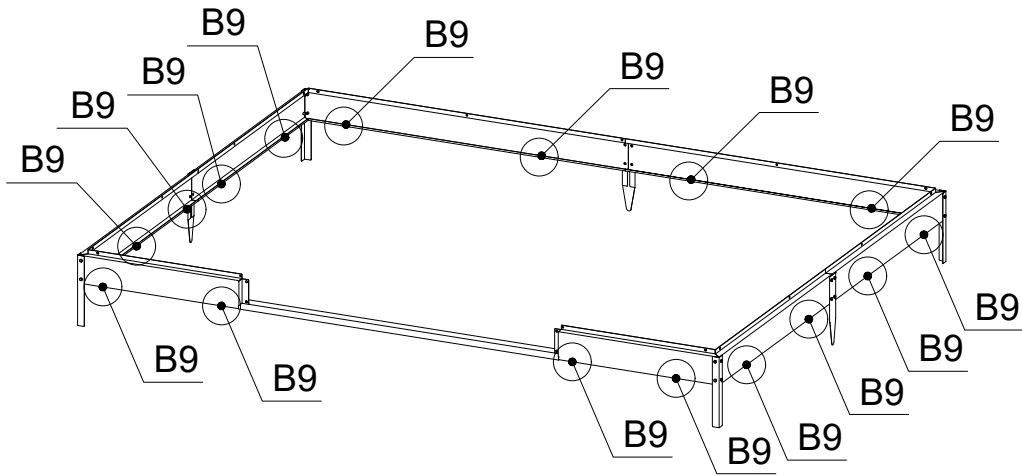
	Z1	1	767.5mm
	Z2	1	767.5mm
	Z3	2	1073.5mm
	Z4	2	1073.5mm
	Z3A	1	1432mm
	Z6A	1	1401mm
	B4	4	300mm
	B5	3	300mm
	A1	1	1416mm
	F1	28	
	M6X12		

**Pohjan kokoaminen kun sokkeli asetetaan suoraan maanpinnalle (kova alusta, nurkkajalat asennetaan ylöspäin)**

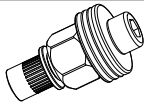
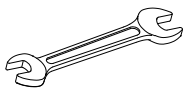
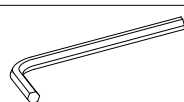
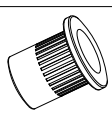


**CELLO**

	B9	16
	F7	16

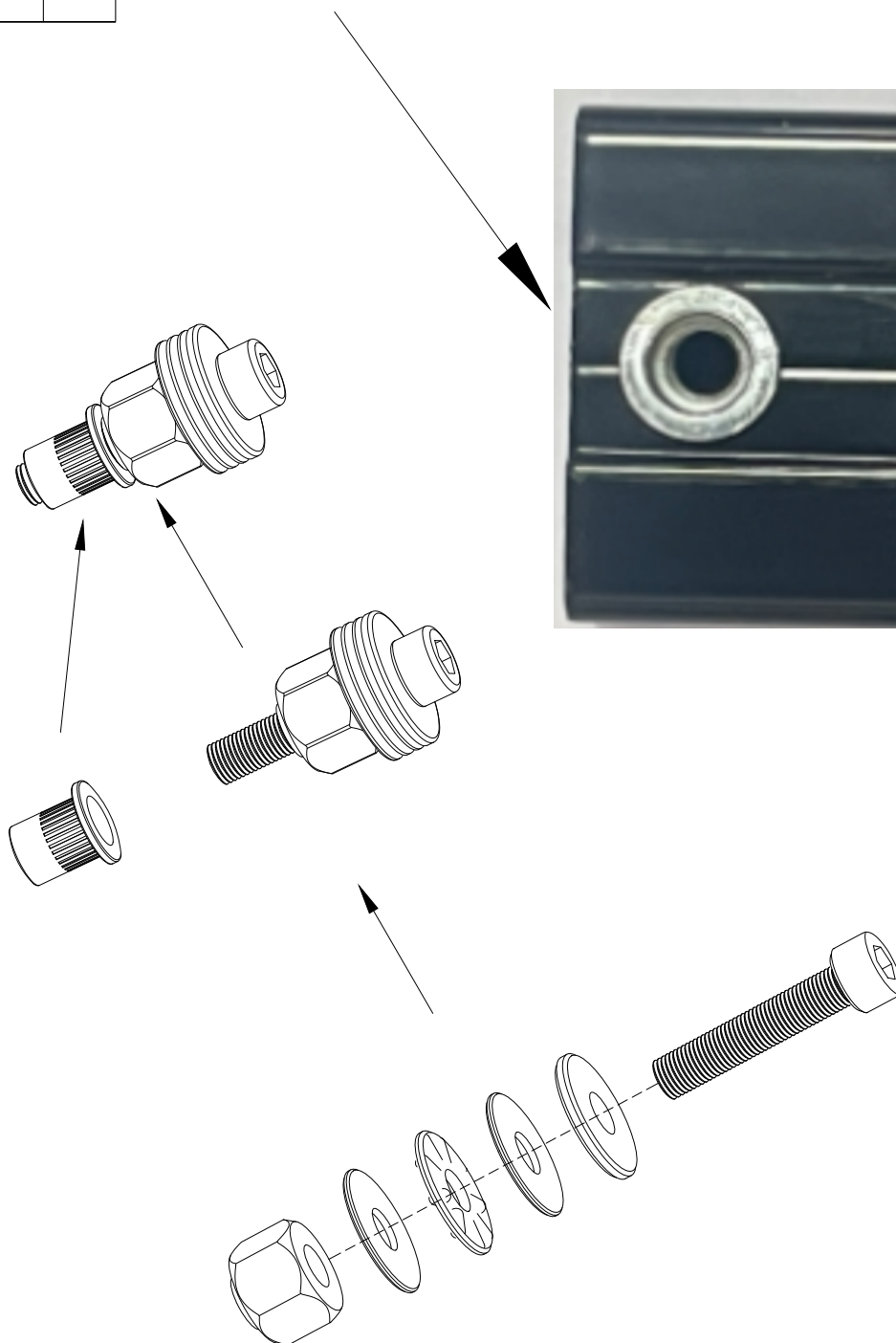


**CELLO**

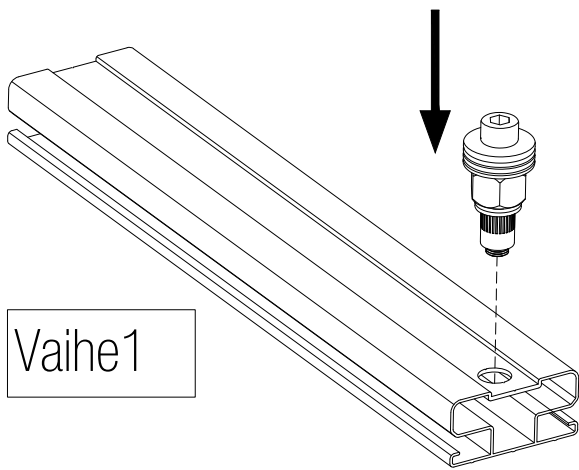
	T11	1
	T12	1
	T13	1
		5

## OHJE TAPAUKSIIN JOISSA KIERREHOLKKI ON IRRONNUT

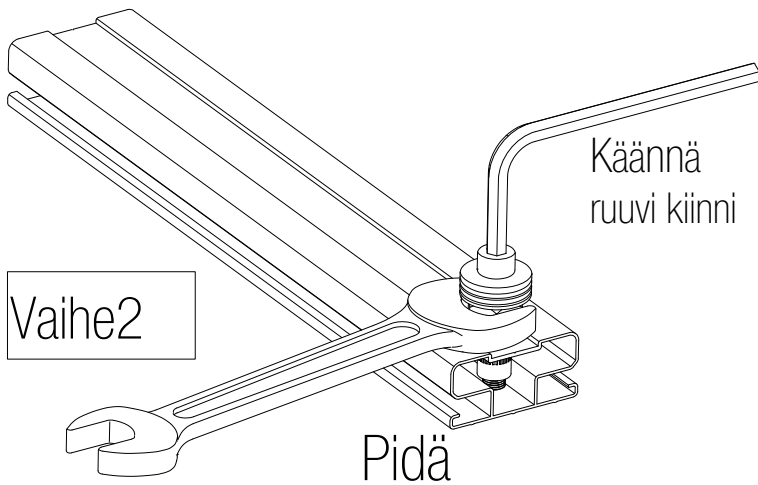
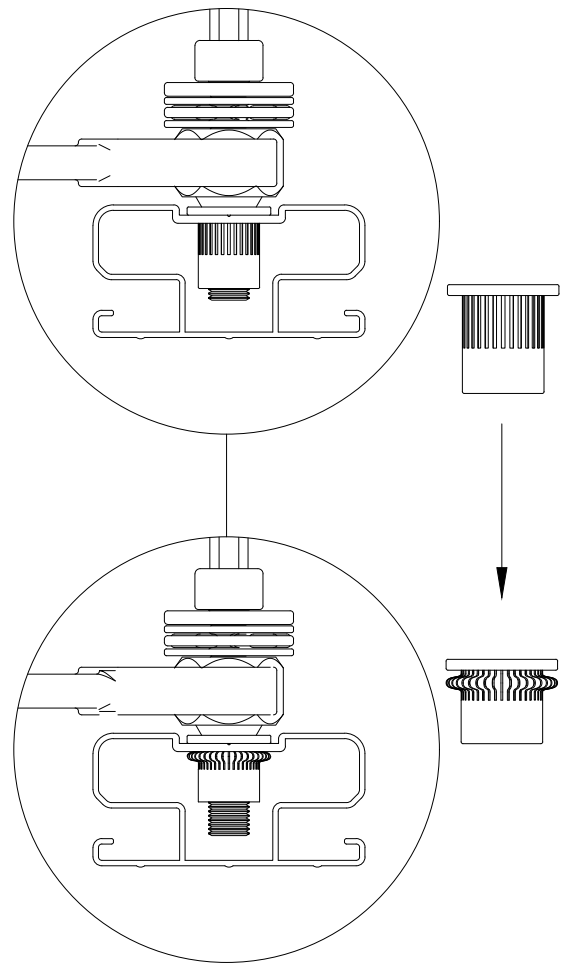
Joissakin tilanteissa nuolen osoittama kuvan kierreholkki saattaa irrota tai puuttua (esimerkiksi kun ruuvia on käännetty kun se ei ole ollut kierteillä). Paketissa on varaosana mukana viisi ylimääräistä kierreholkkia, aseta uusi kierreholkki irronneen tilalle reikään. Seuraa tämän ja seuraavan sivun ohjeita nähdäksesi miten uusi kierreholkki asennetaan. Mikäli kaikki kierreholkit pysyvät asennuksen aikana paikoillaan, voit jättää huomioimatta tämän ohjeen, ja siirtyä käyttöohjeessa eteenpäin.



**CELLO**

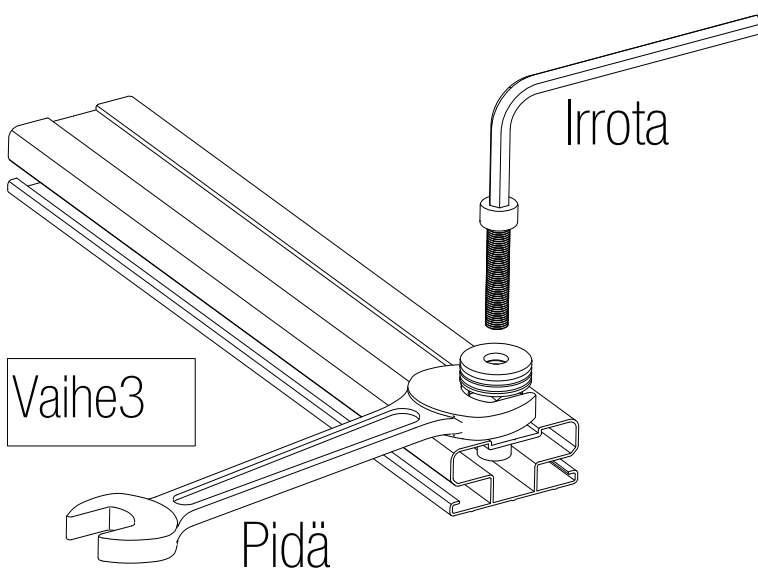


Vaihe1

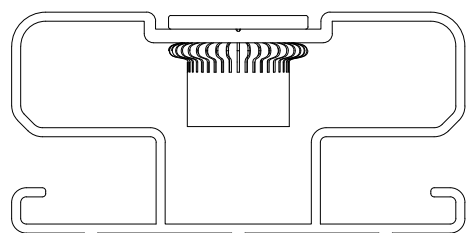
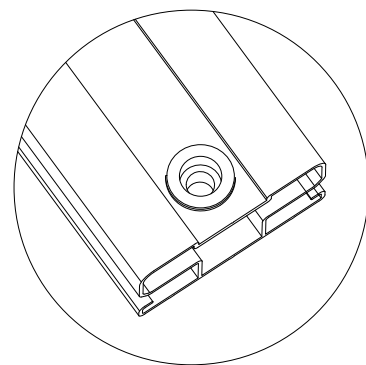


Vaihe2

Vinkkejä: Kiinnitä Kierreholkki (niittimutteri) riittävän vakaasti jakoavaimella.

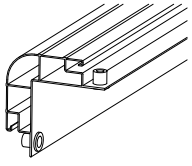
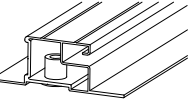
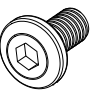


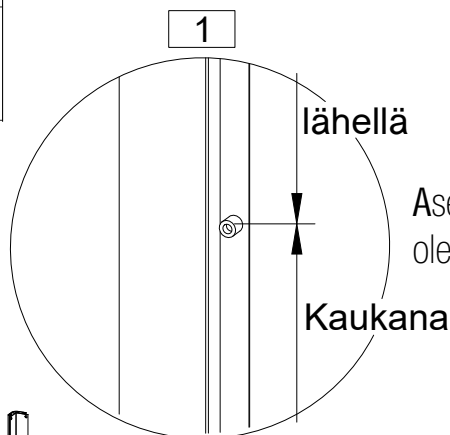
Vaihe3



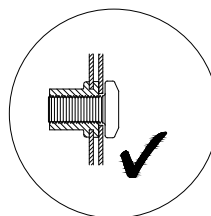
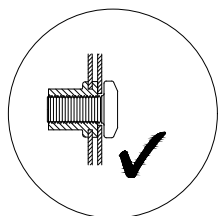
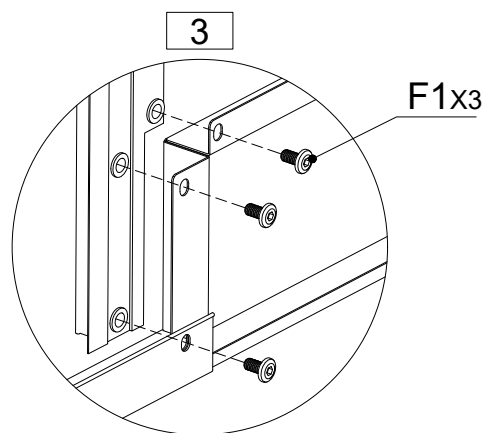
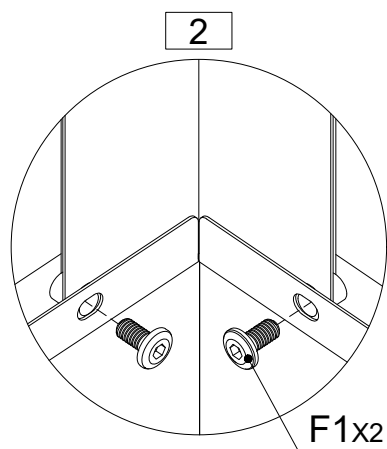
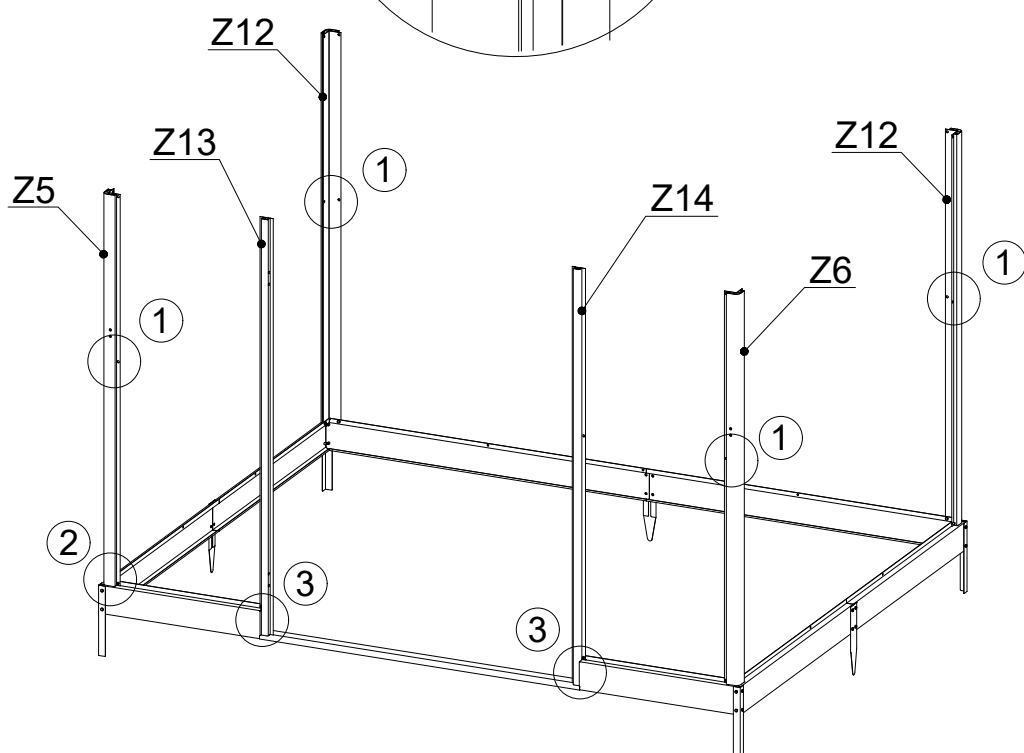
**CELLO**

# Rungon kokoonpano

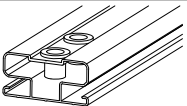
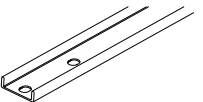

	Z5	1	1670mm
	Z6	1	1670mm
	Z12	2	1670mm
	Z13	1	1776.5mm
	Z14	1	1776.5mm
	F1	14	
	M6X12		

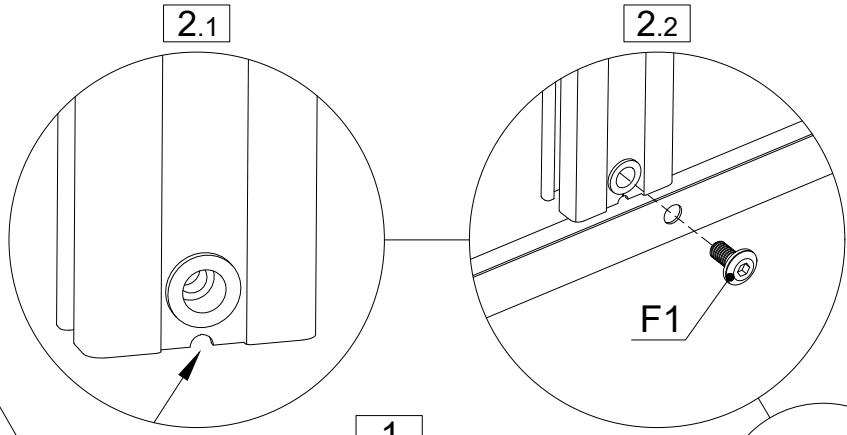


Aseta alumiinikisko siten päin että siinä olevat reiät ovat kiskon yläosassa.

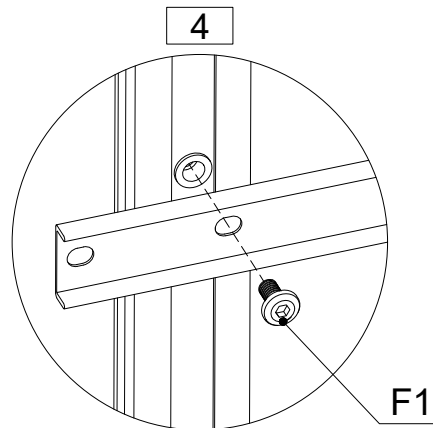
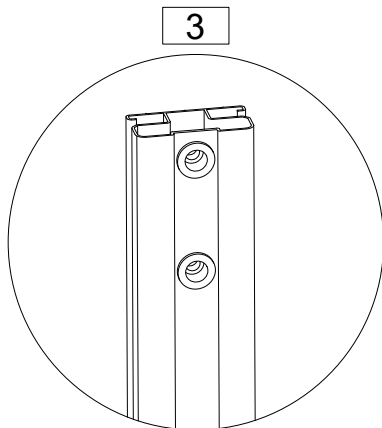
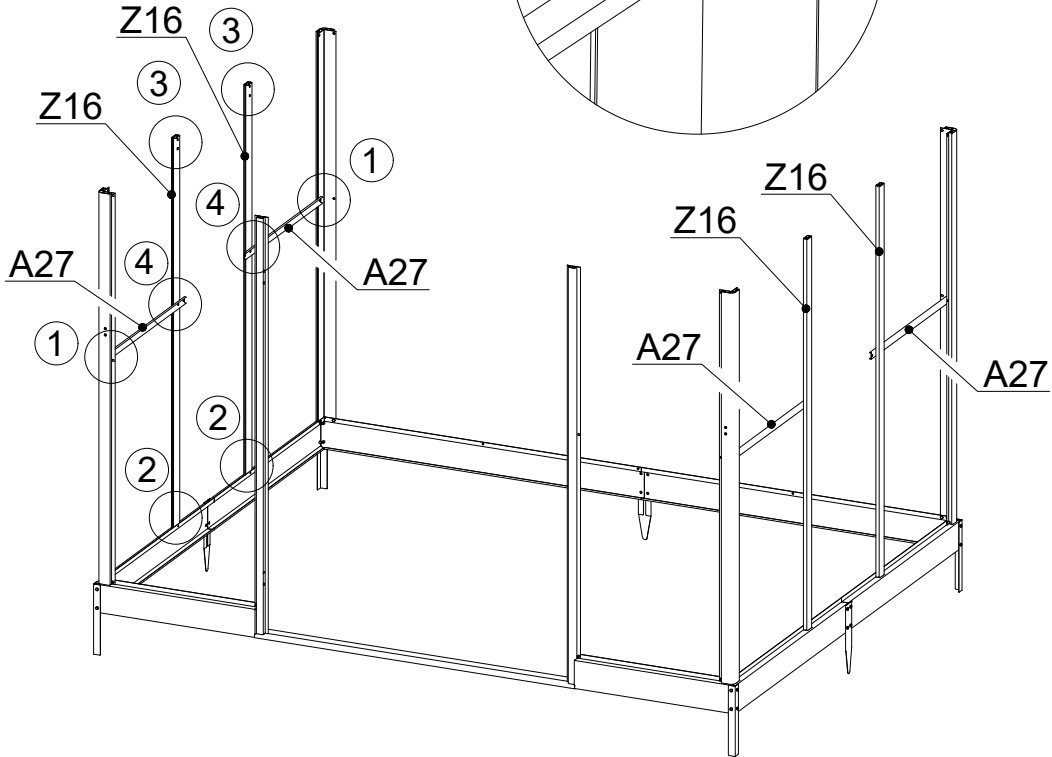
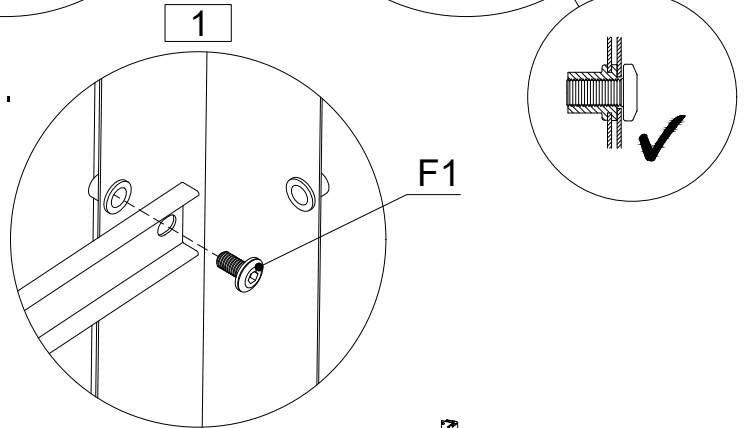


**CELLO**

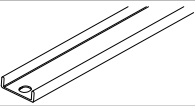

	Z16	4	1670mm
	A27	4	725.5mm
	F1 M6X12	12	

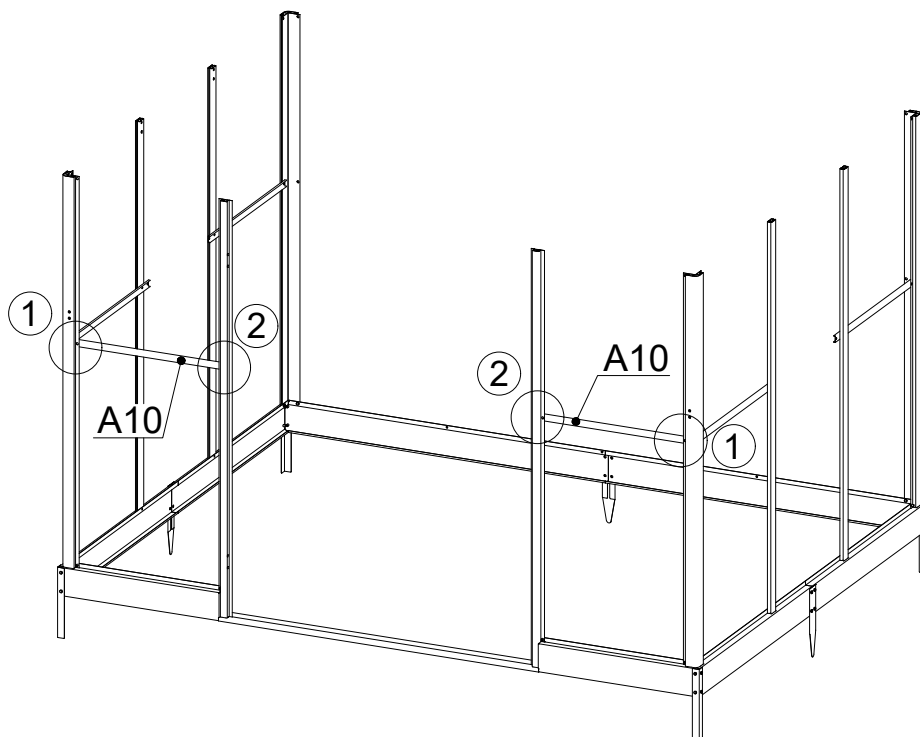
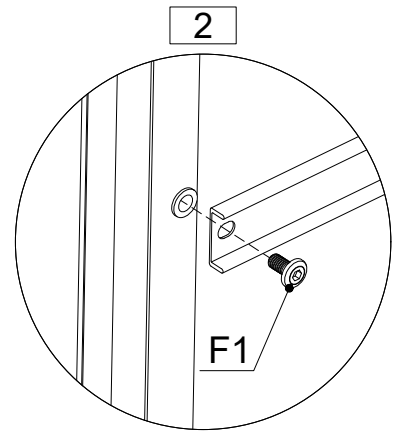
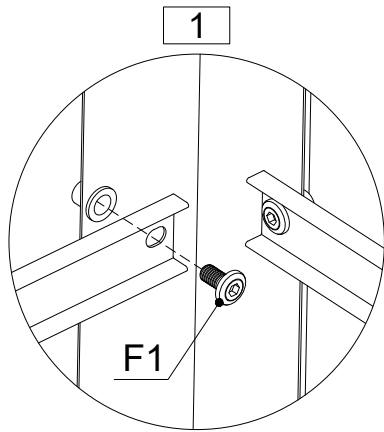


Pieni aukko osoittaa alaspäin.

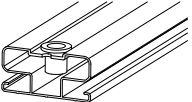
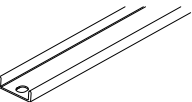
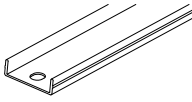
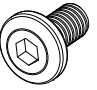


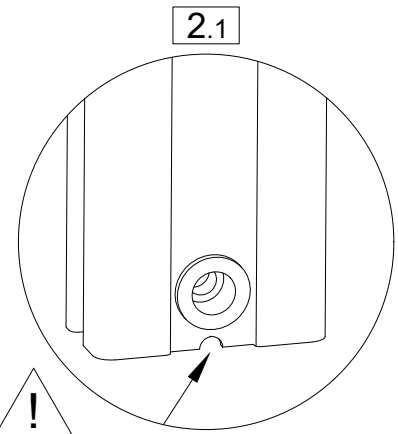
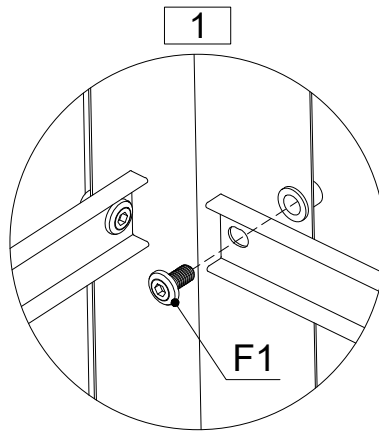
**CELLO**

	A10	2	648mm
	F1	4	
	M6X12		

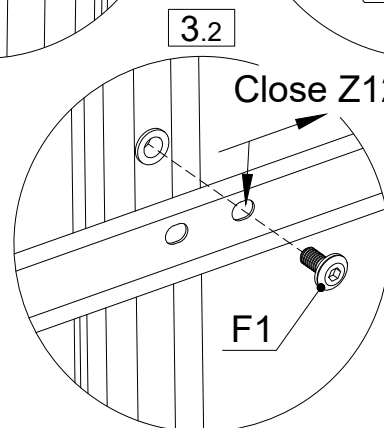
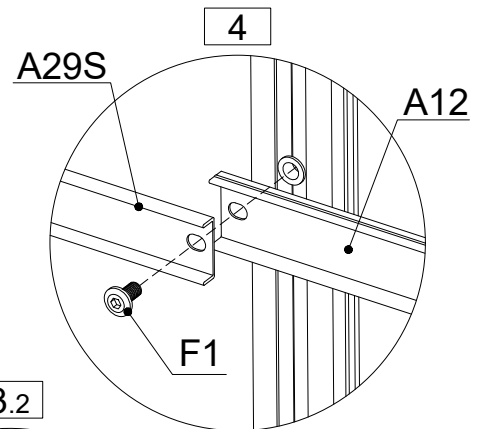
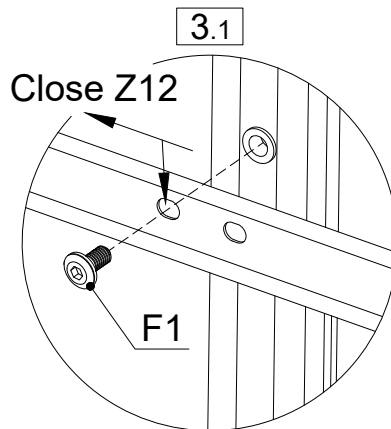
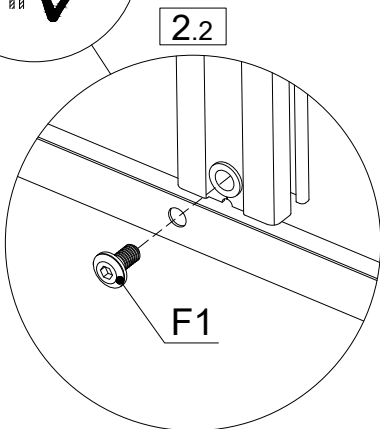
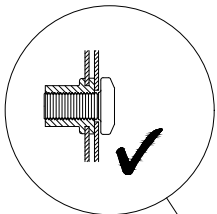
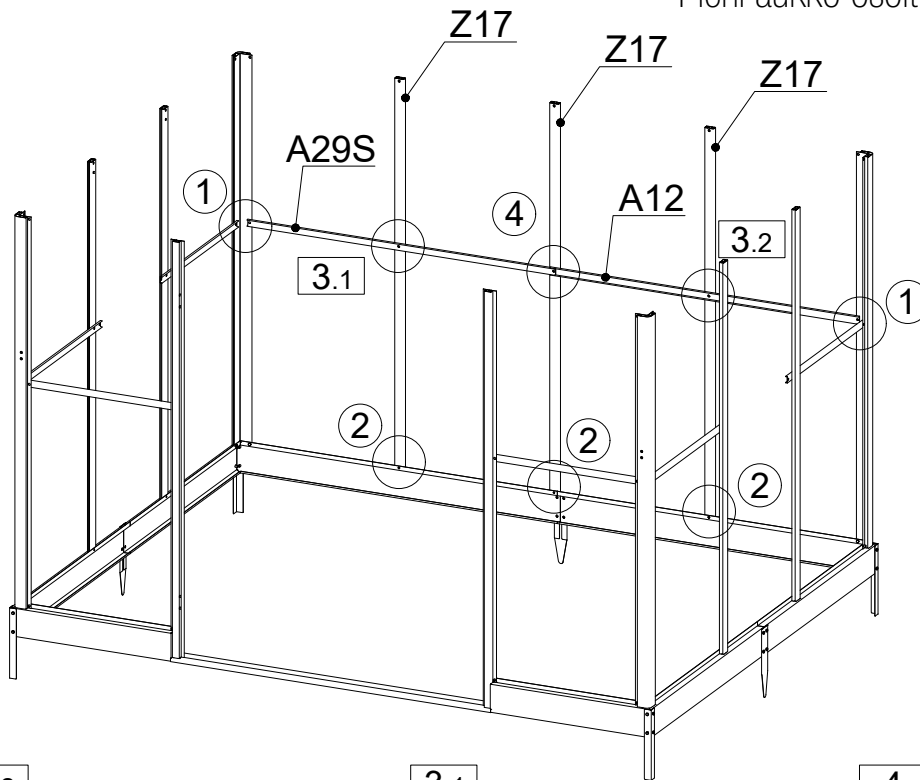


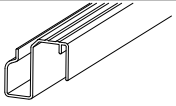
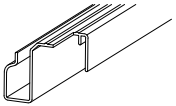
**CELLO**

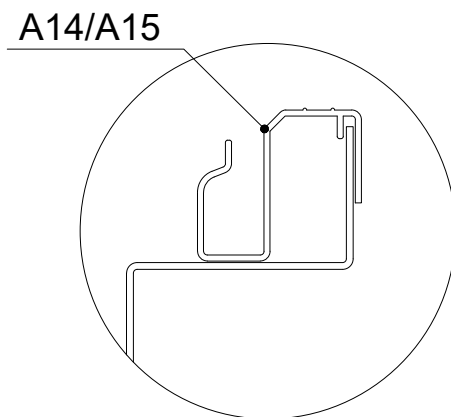
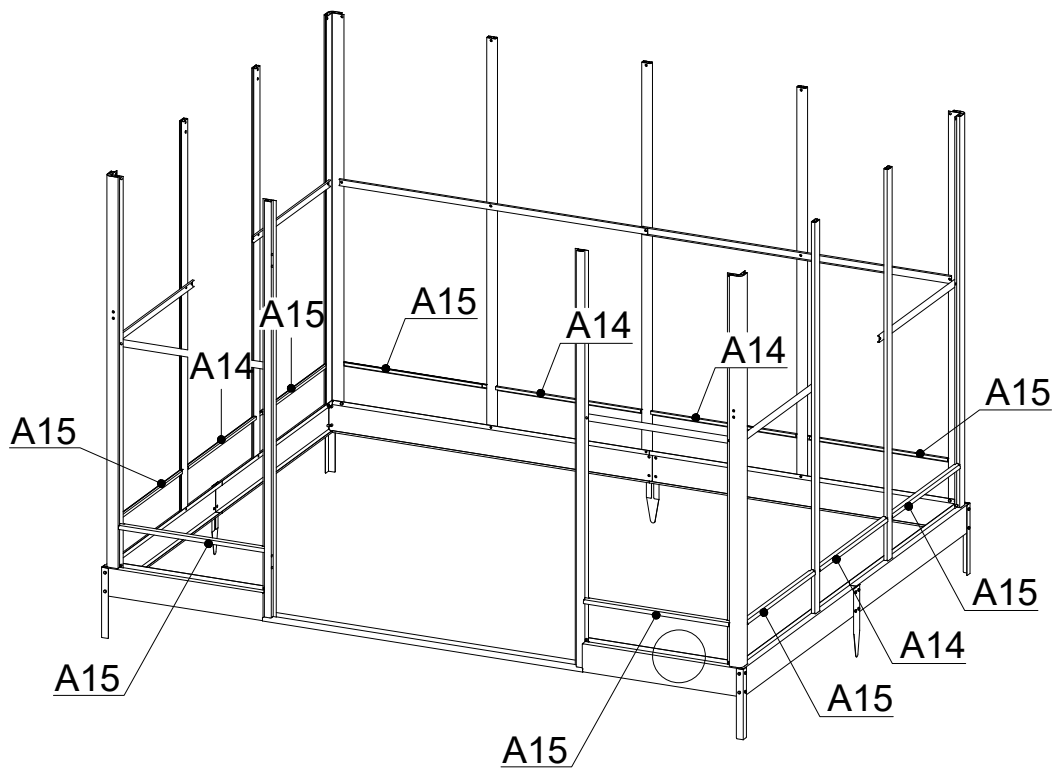
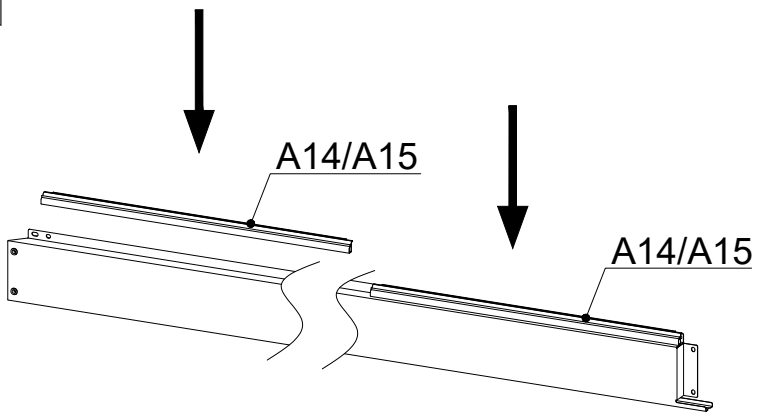
	Z17	3	1670mm
	A29S	1	1362mm
	A12	1	1362mm
	F1 M6X12	8	




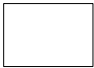
Pieni aukko osoittaa alaspäin.



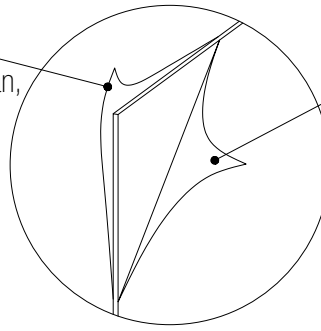
	A14	4	643mm
	A15	8	643mm



# CELLO

	N1	10
	N2	2

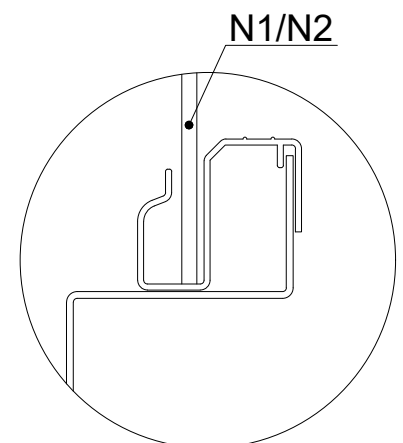
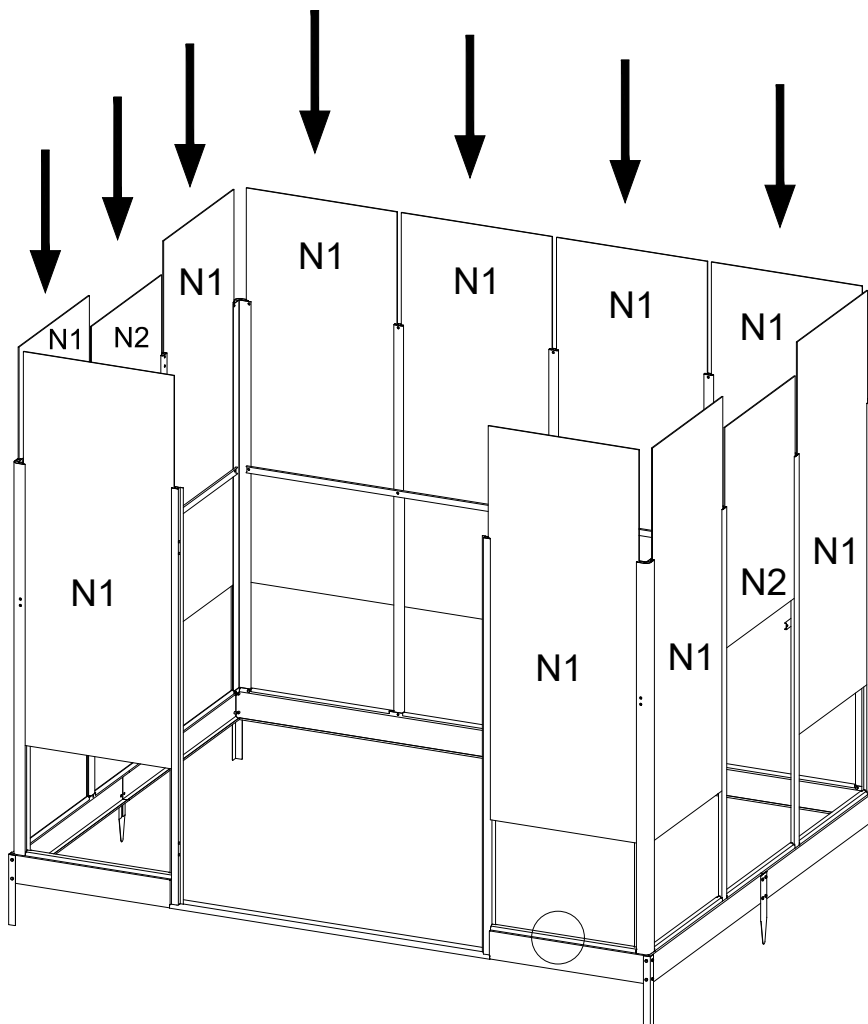
Valkoinen kalvo  
(aurionvalon suuntaan,  
UV-suojattu puoli)



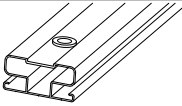


Läpinäkyvä kalvo

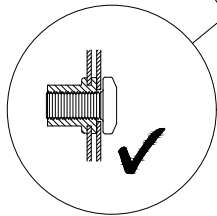
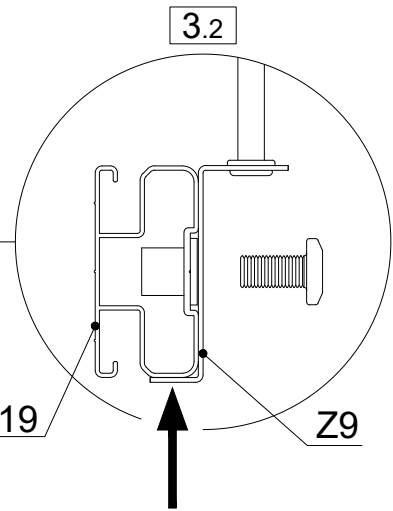
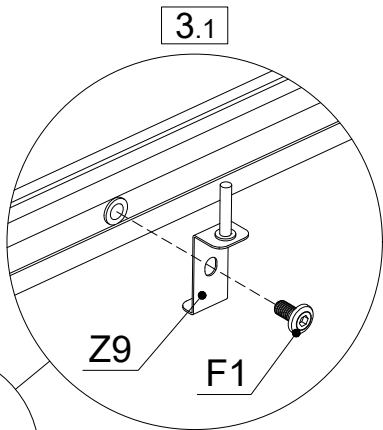
Poista suojakalvot ennen  
levyjen asentamista

VINKKI! Kun poistat levyistä suojakalvot, tee pieni merkki esim. teipinpalalla levyn toiselle puolelle, jotta UV-suojattu ja UV-suojaamaton puoli levyistä ei sekoitu levyjä paikoilleen asentaessa.

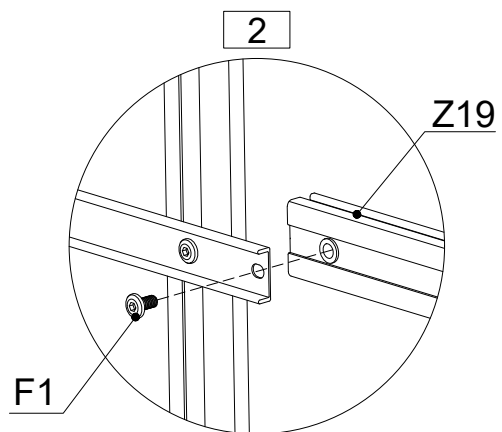
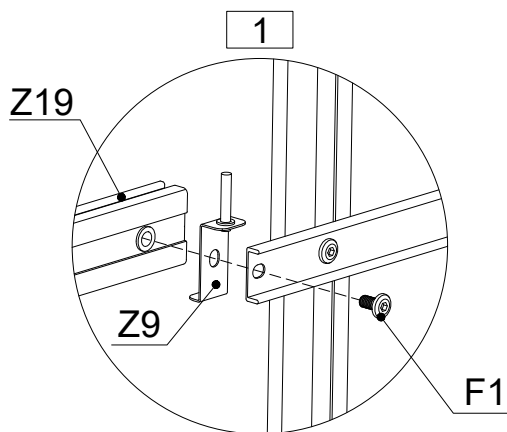
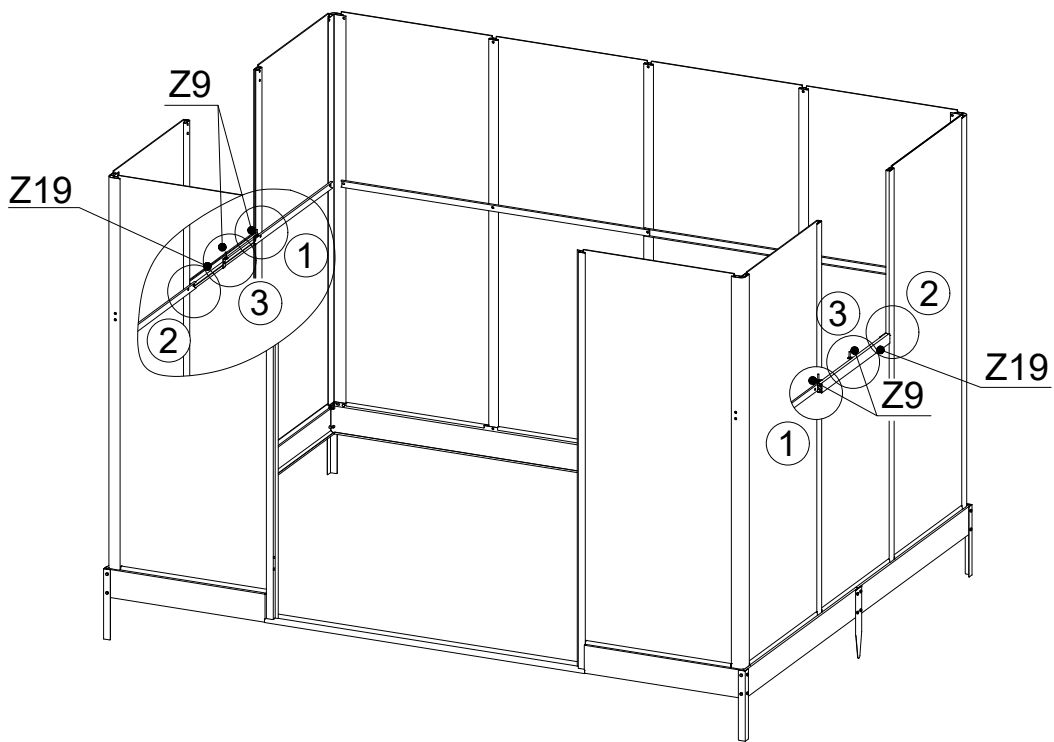


**CELLO**

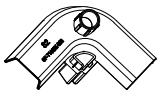
	Z19	2	645mm
	Z9	4	
	F1	6	
	M6X12		



Vinkki:  
Paina yhteen ja ruuvaa sitten hitaasti.

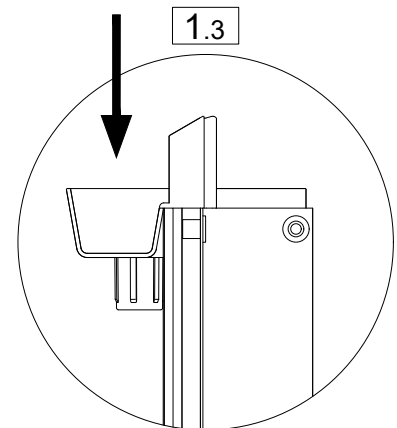
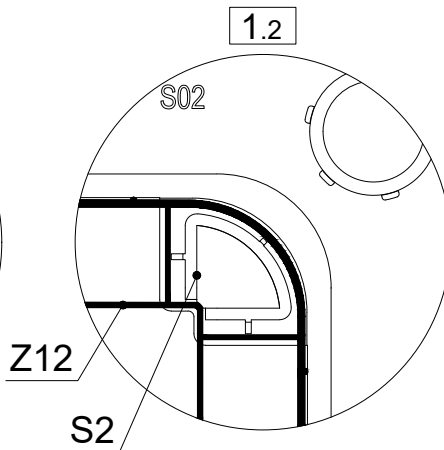
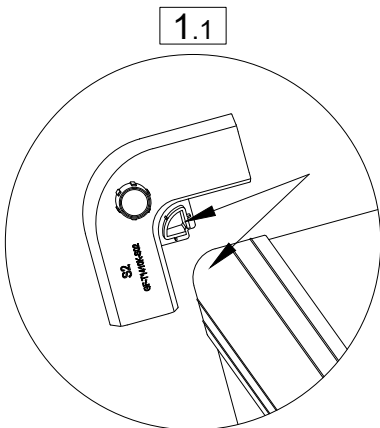
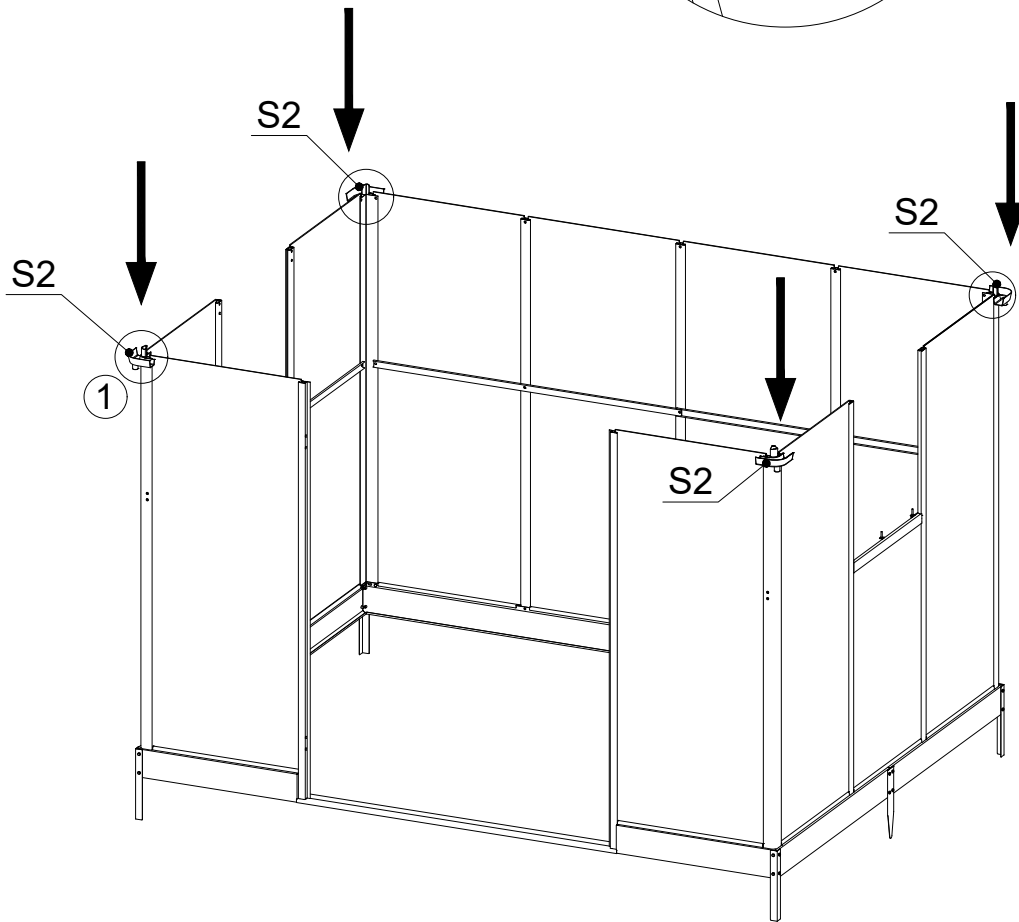
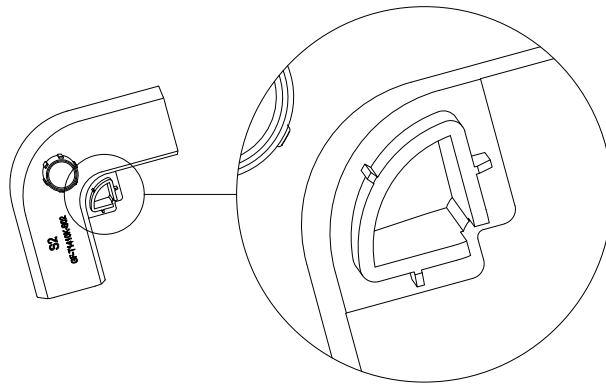


**CELLO**



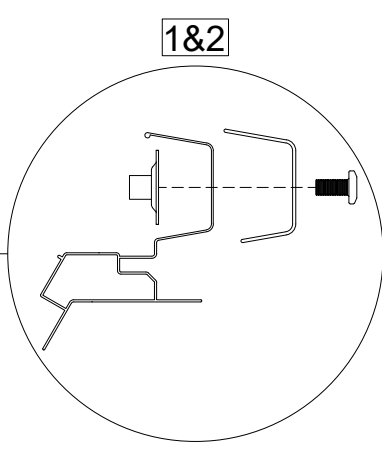
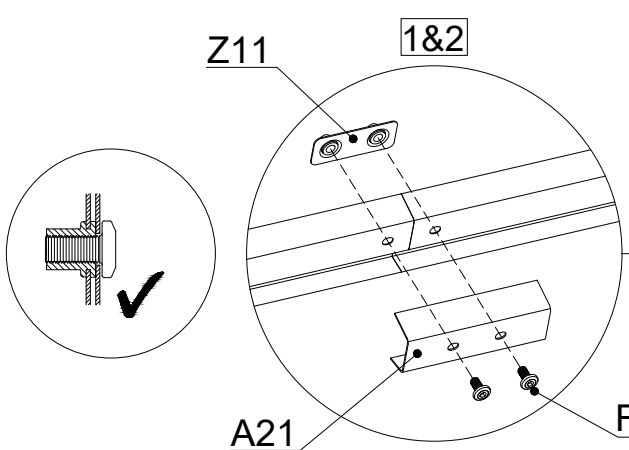
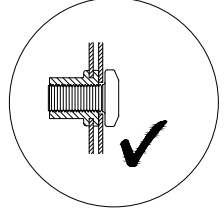
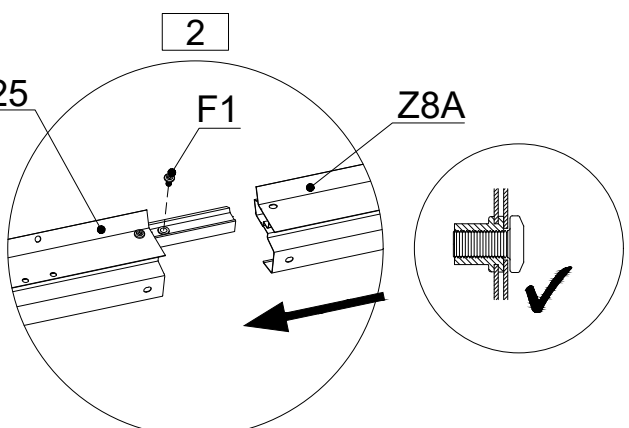
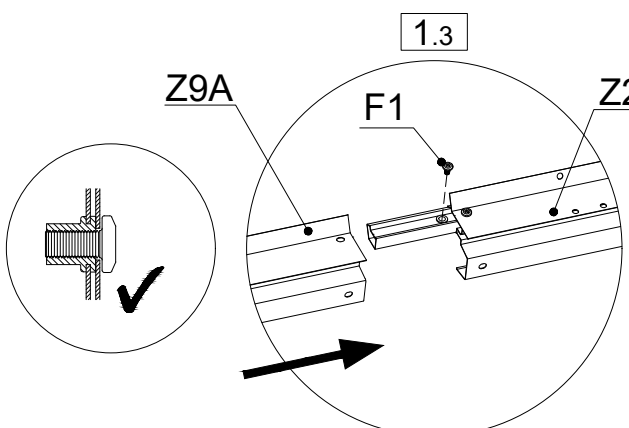
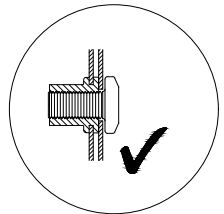
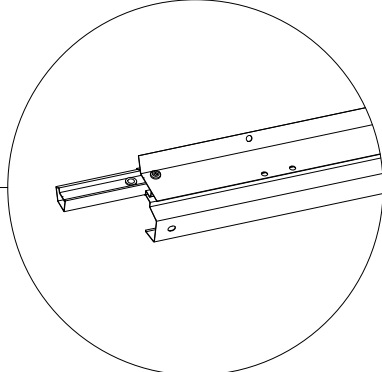
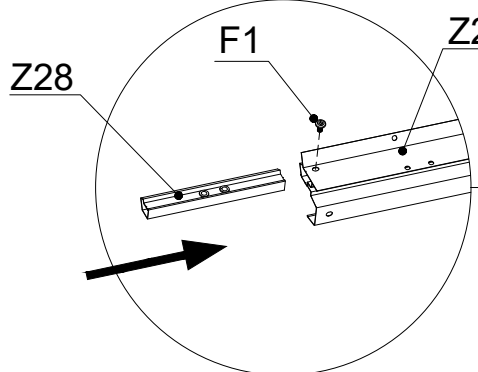
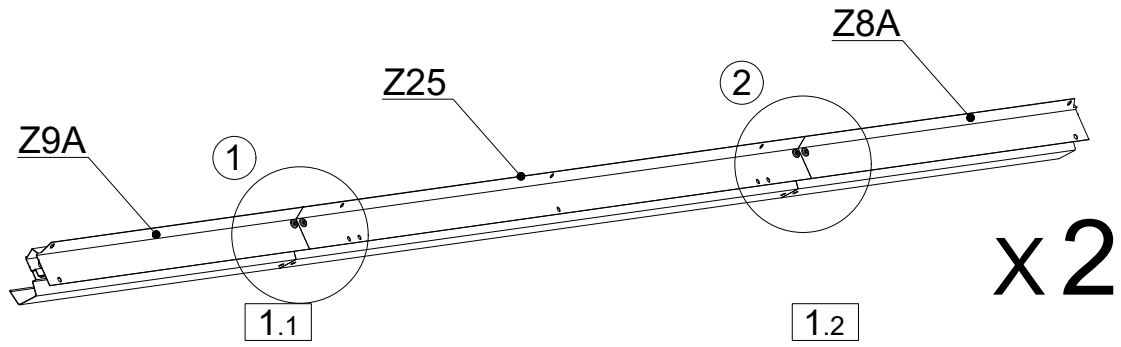
S2

4

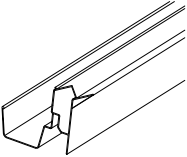
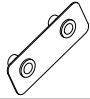
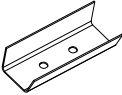
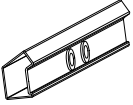



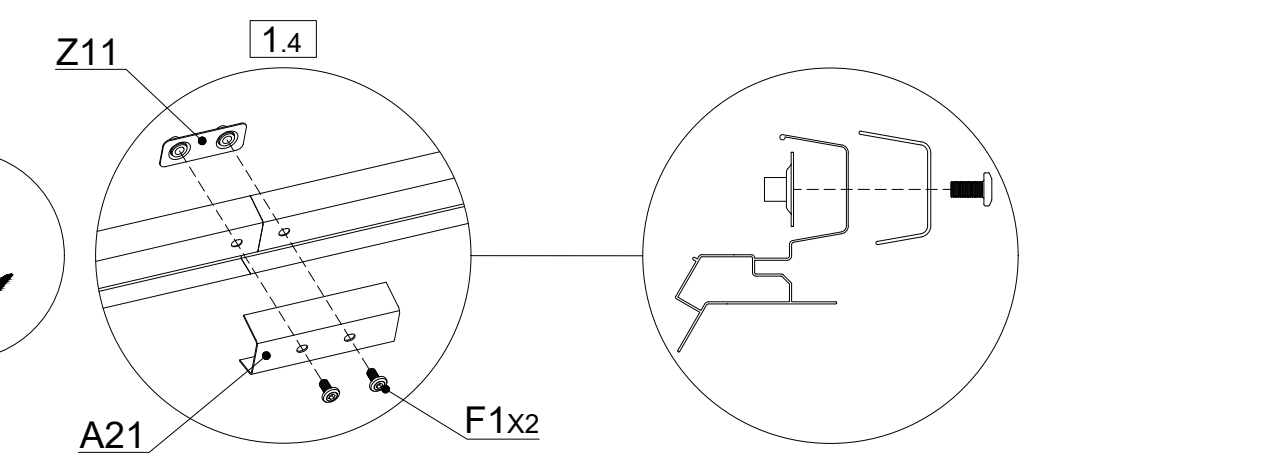
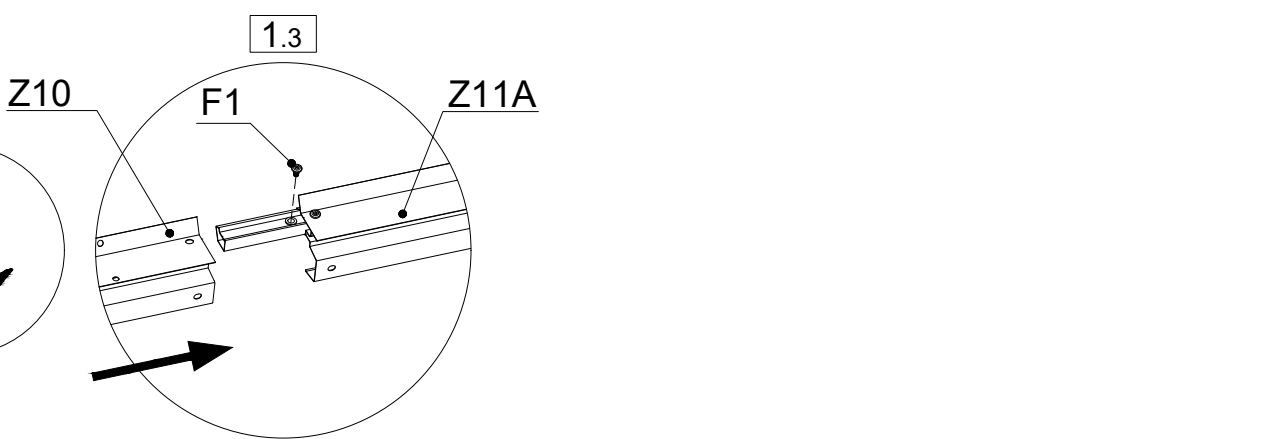
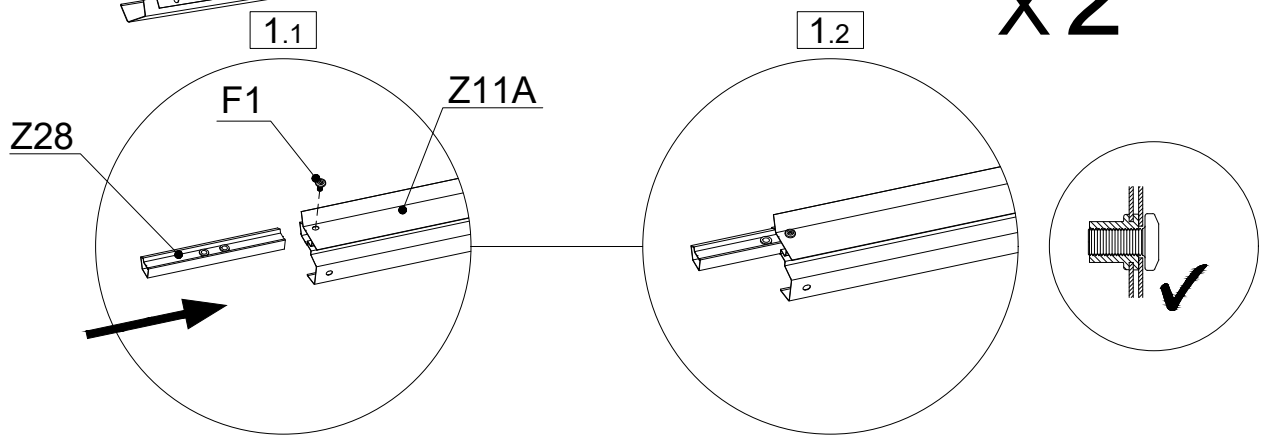
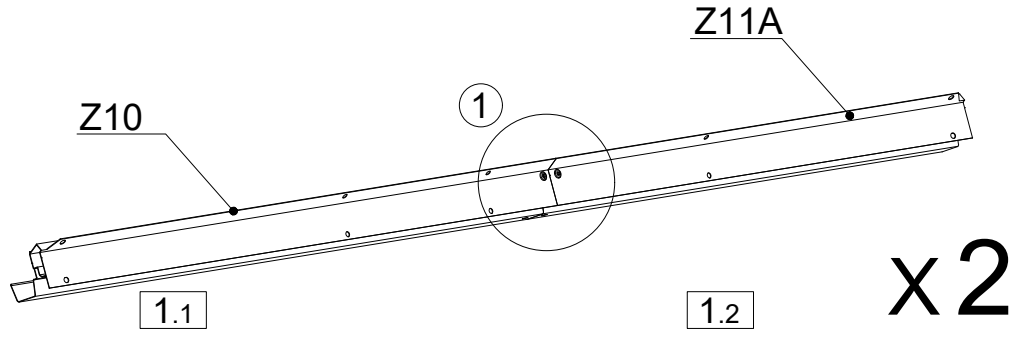
**CELLO**

	Z8A	2	562mm		Z11	4	
	Z9A	2	562mm		A21	4	120mm
	Z25	2	1642mm				
	Z28	4					
	F1	16					
	M6X12						





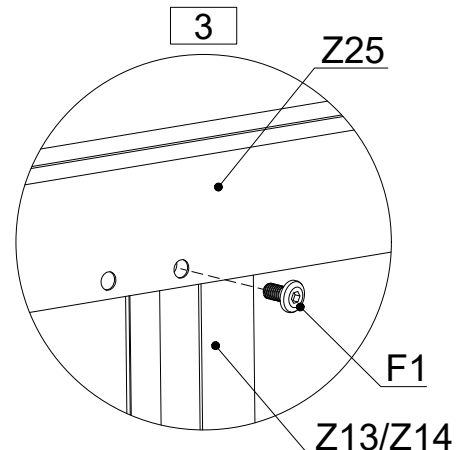
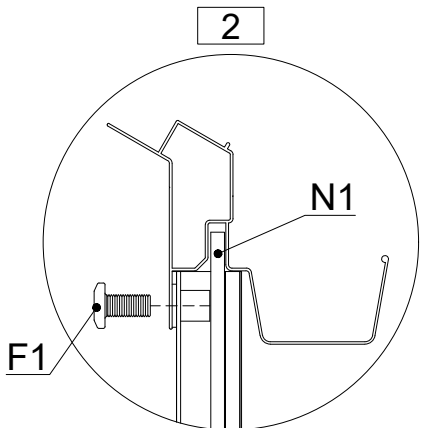
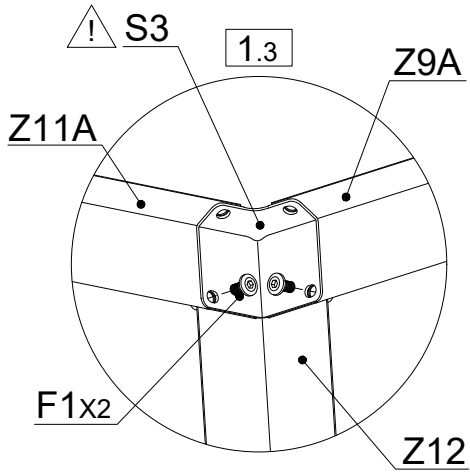
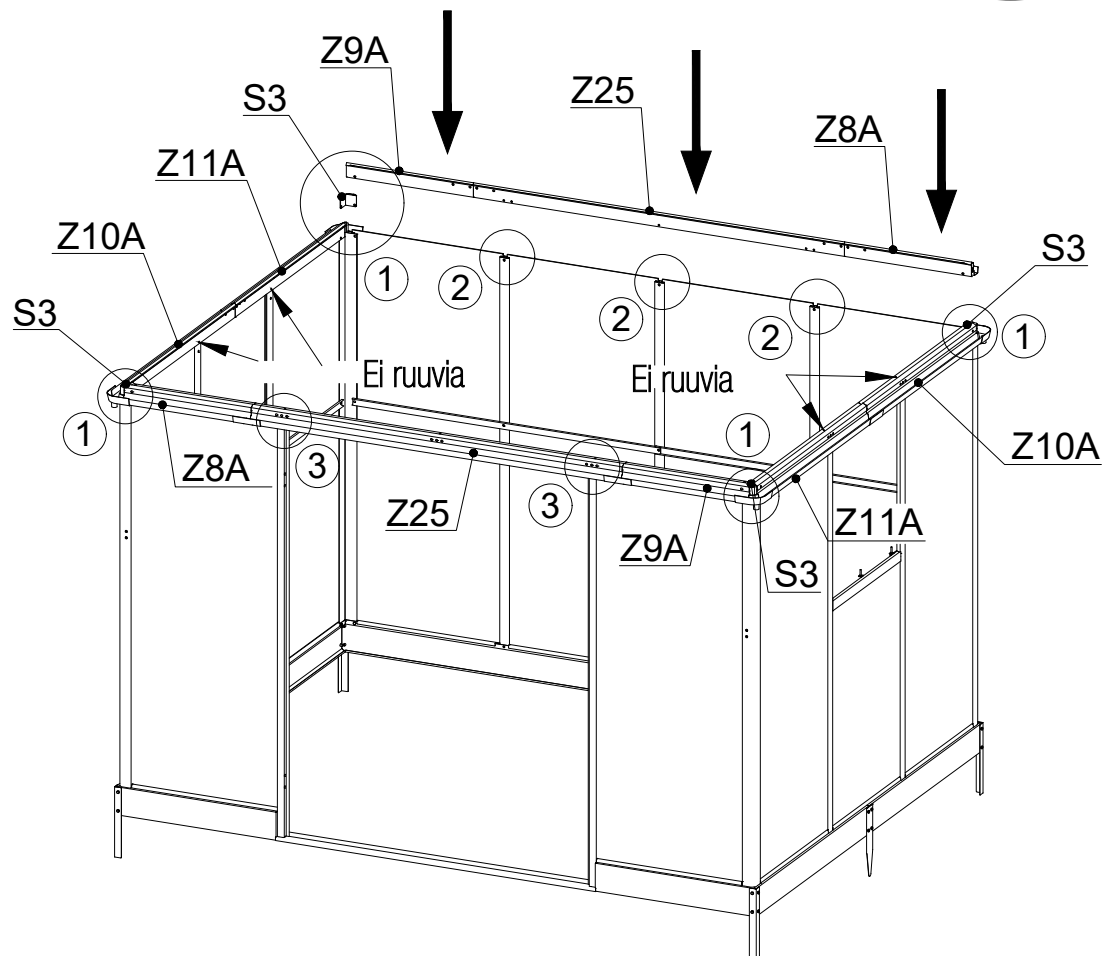
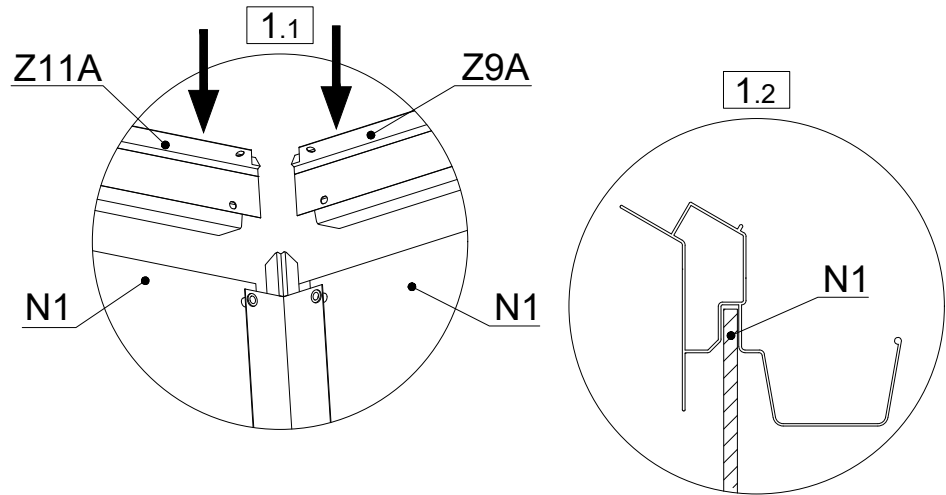
**CELLO**

	Z10	2	562mm		Z11	2	
	Z11A	2	562mm			A21	2
	Z28	2					
	F1	8					
	M6X12						

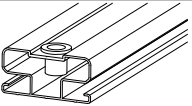
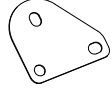
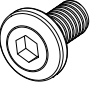


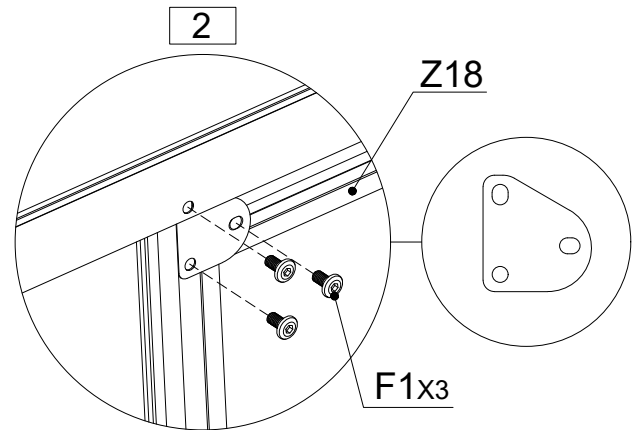
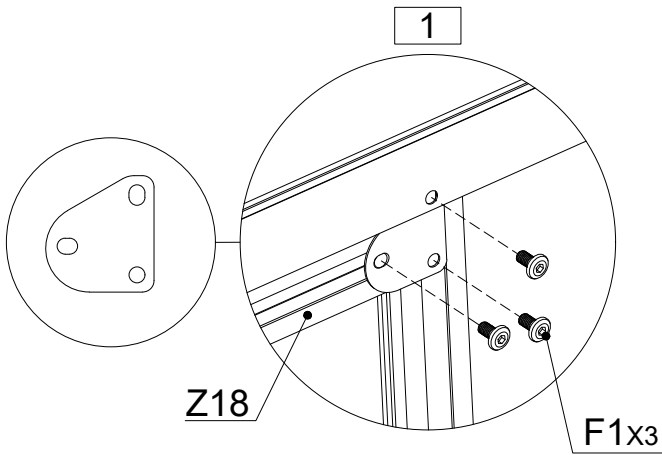
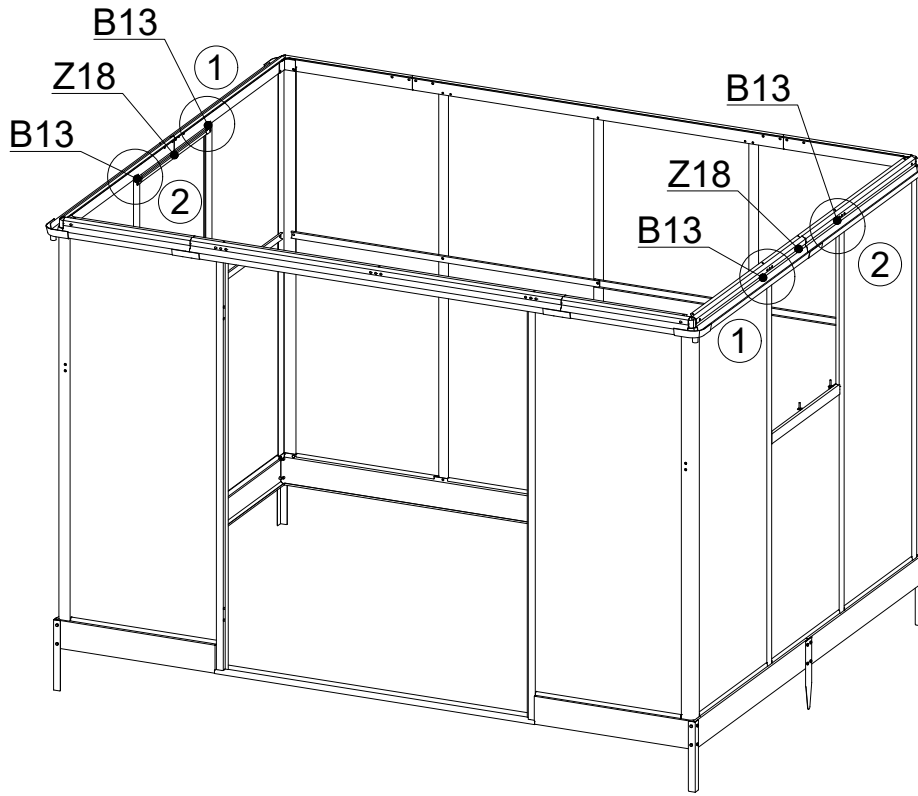
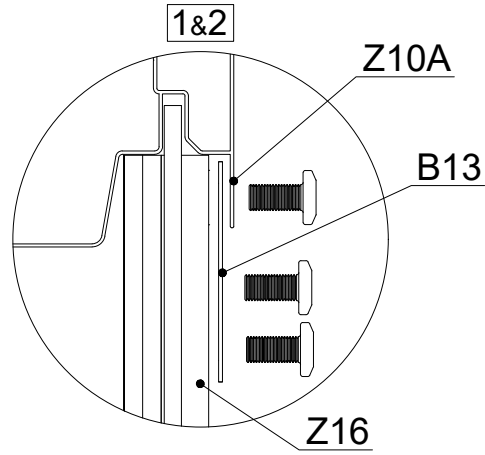
**CELLO**

	S3	4
	F1	13
	M6X12	

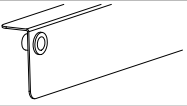
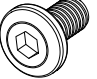


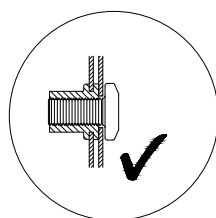
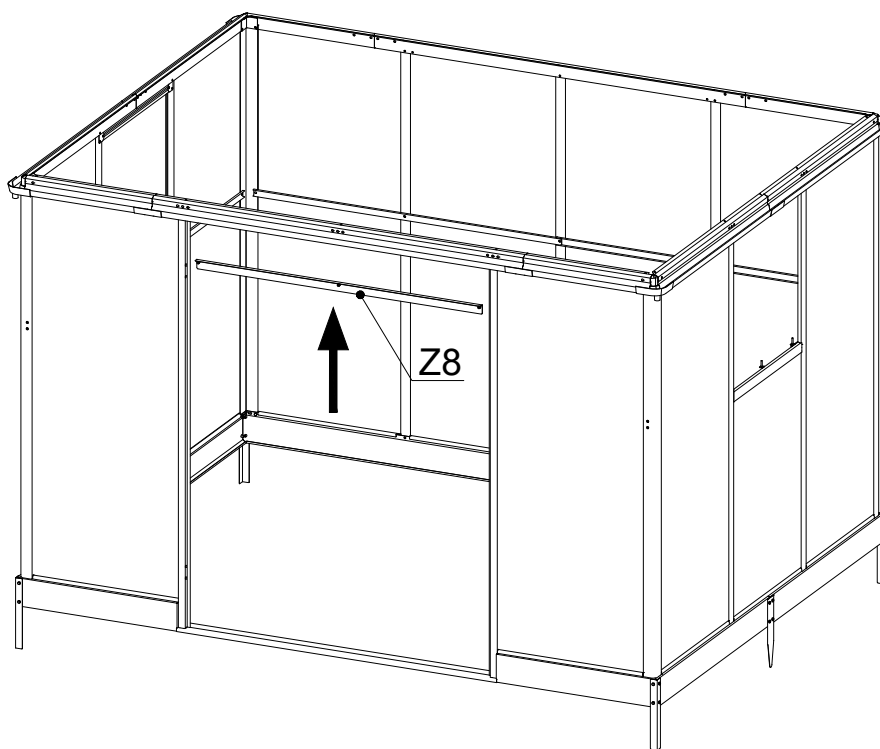
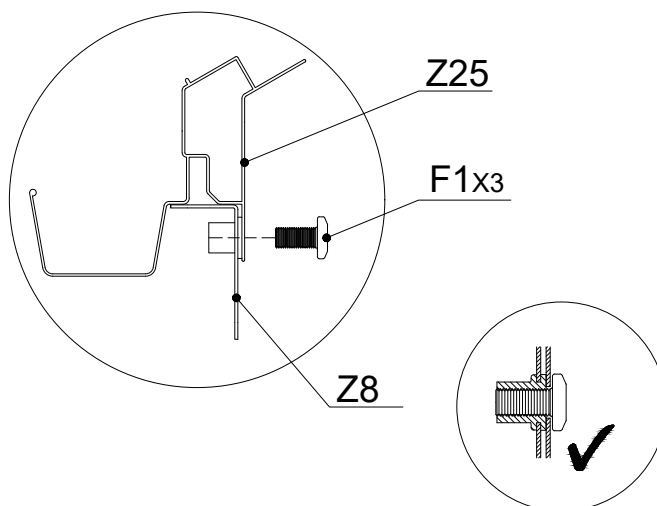
# CELLO

	Z18	2	645mm
	B13	4	
	F1	12	
	M6X12		



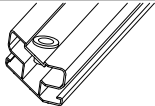
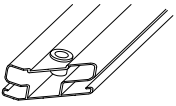

**CELLO**

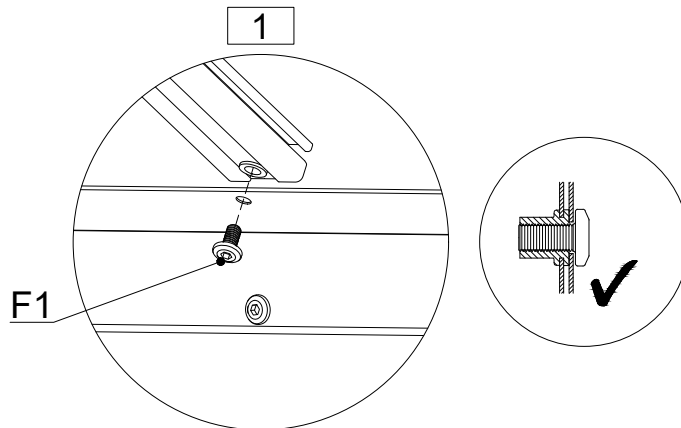
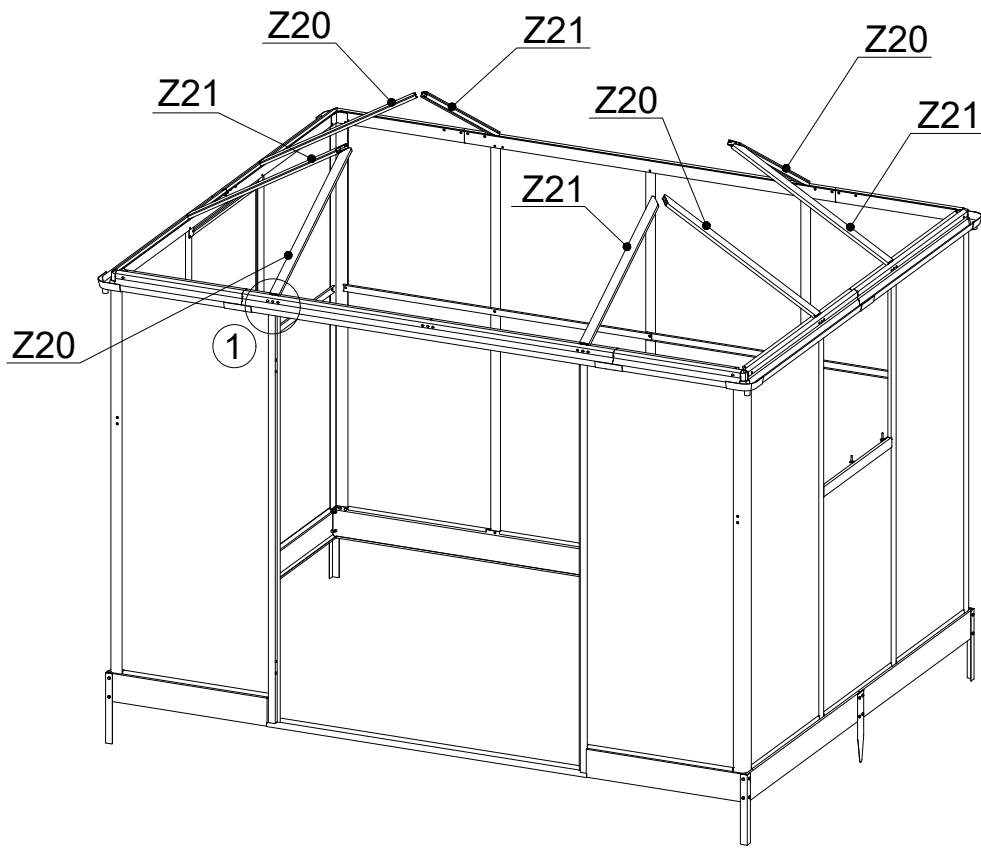
	Z8	1	1323mm
	F1	3	
	M6X12		



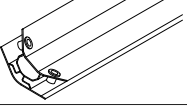

Kiristä kaikki tähän mennessä asennetut ruuvit ja mutterit lopulliseen kireyteensä

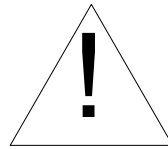
**CELLO**

	Z20	4	795mm
	Z21	4	795mm
	F1	8	
	M6X12		

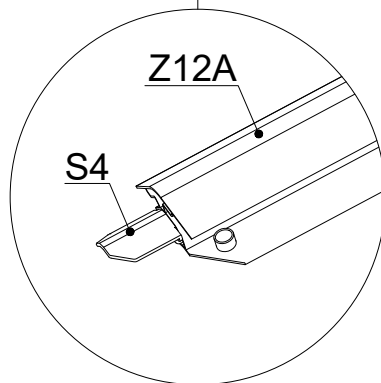
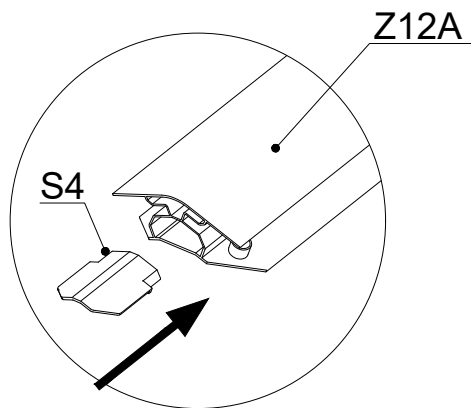
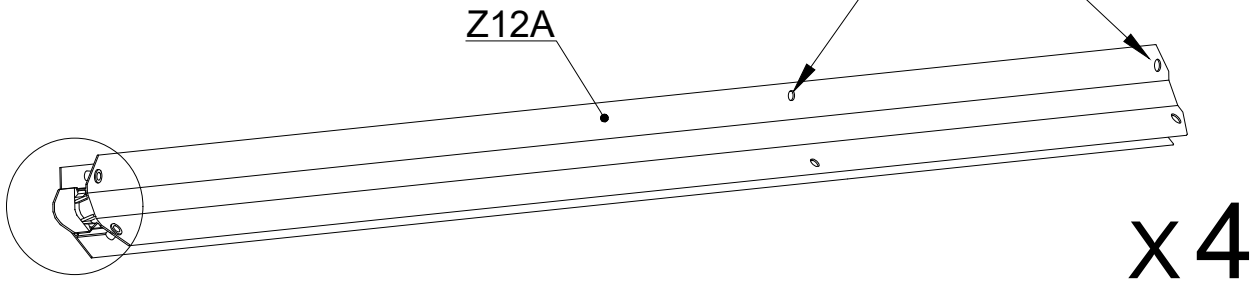


**CELLO**

	Z12A	4	1511mm
	S4	4	



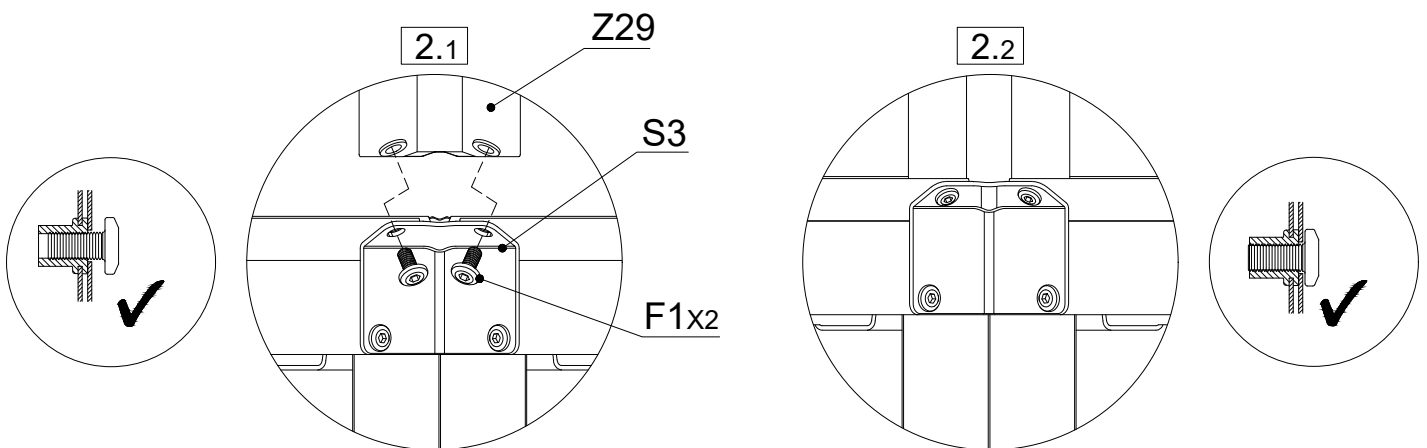
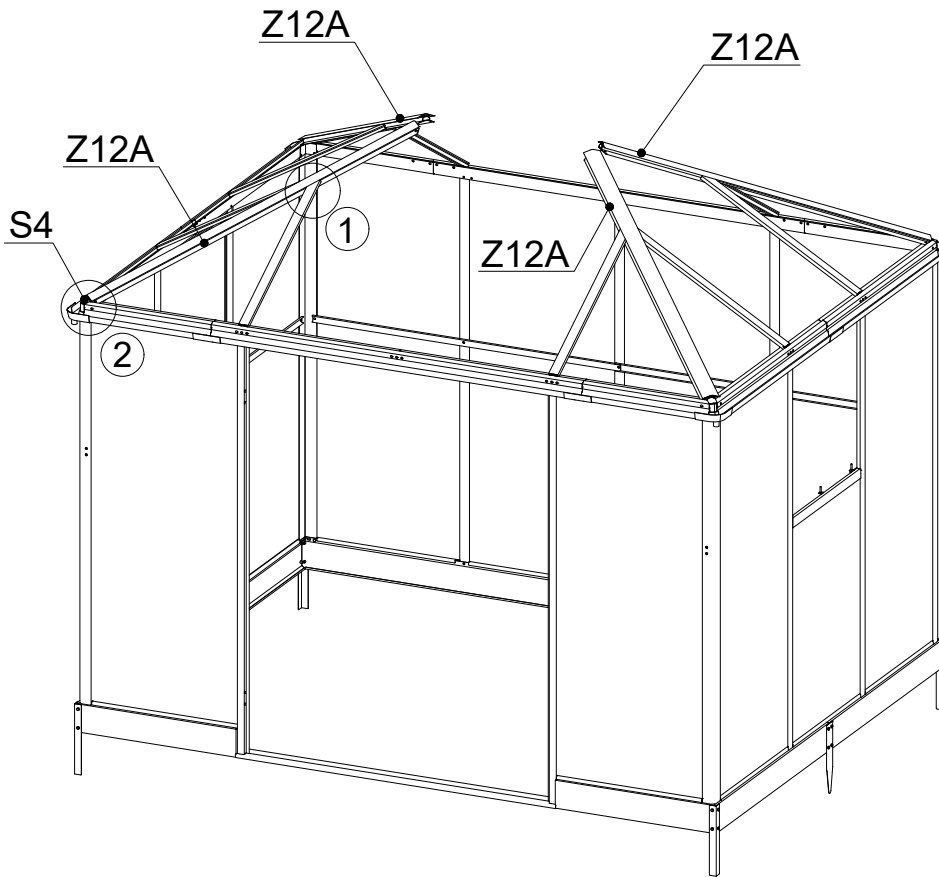
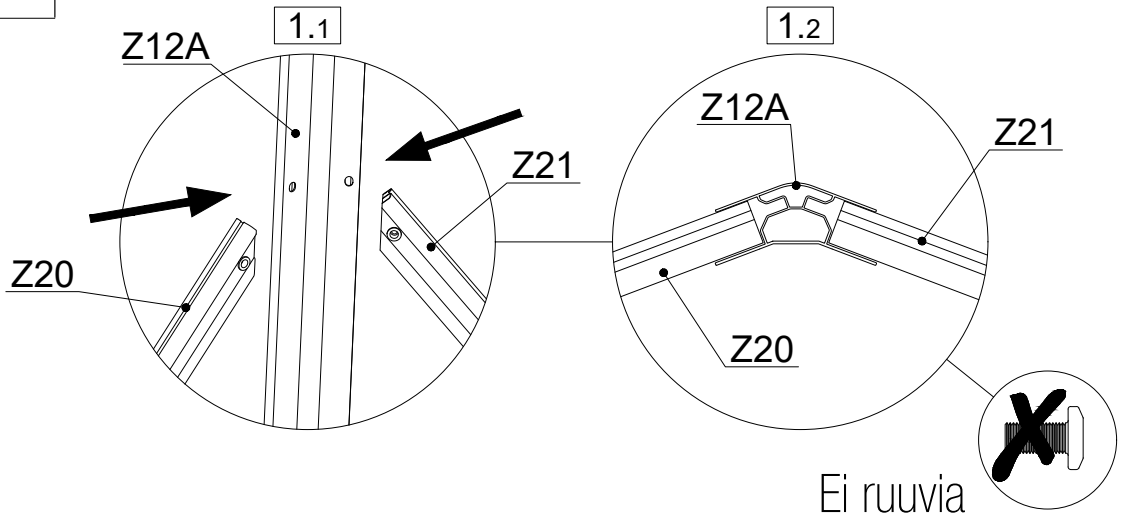
Reiät lähempänä.



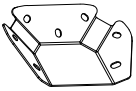
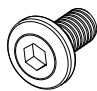
**CELLO**

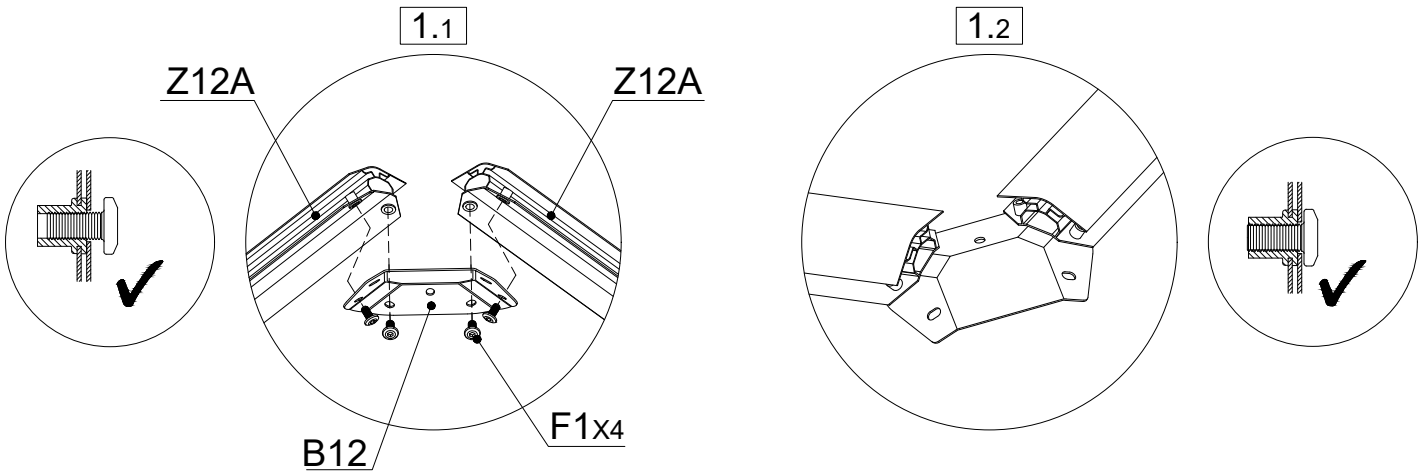
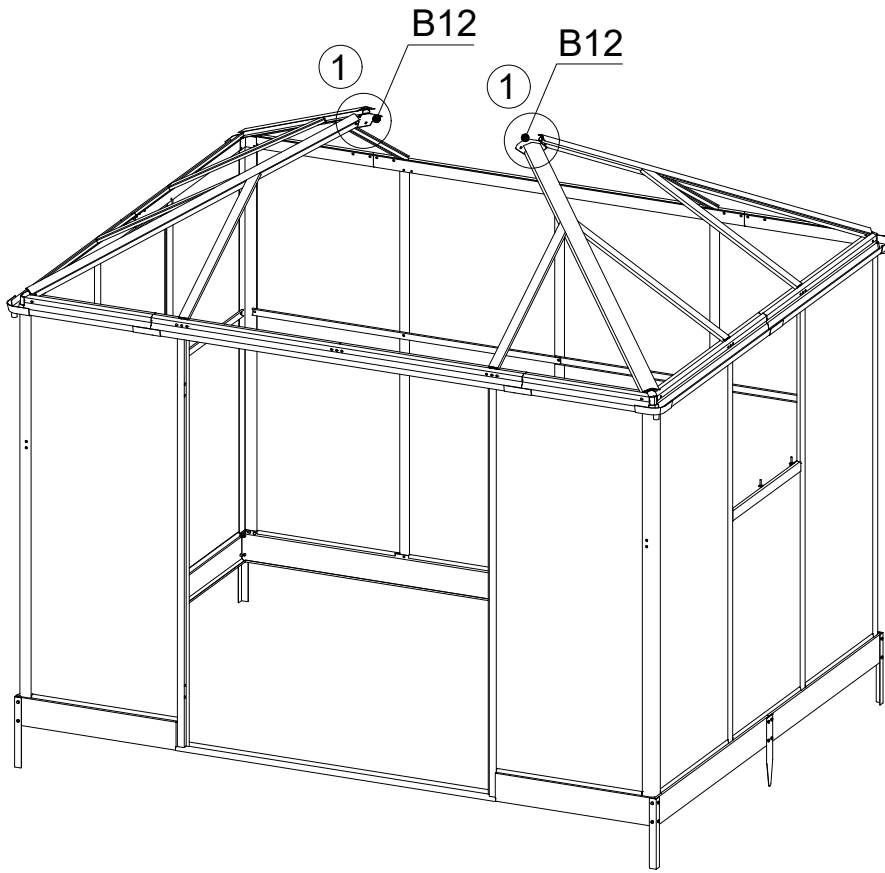


F1	8
M6X12	



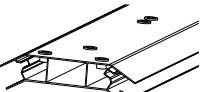



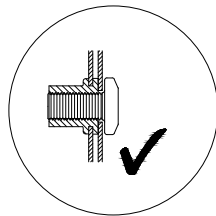
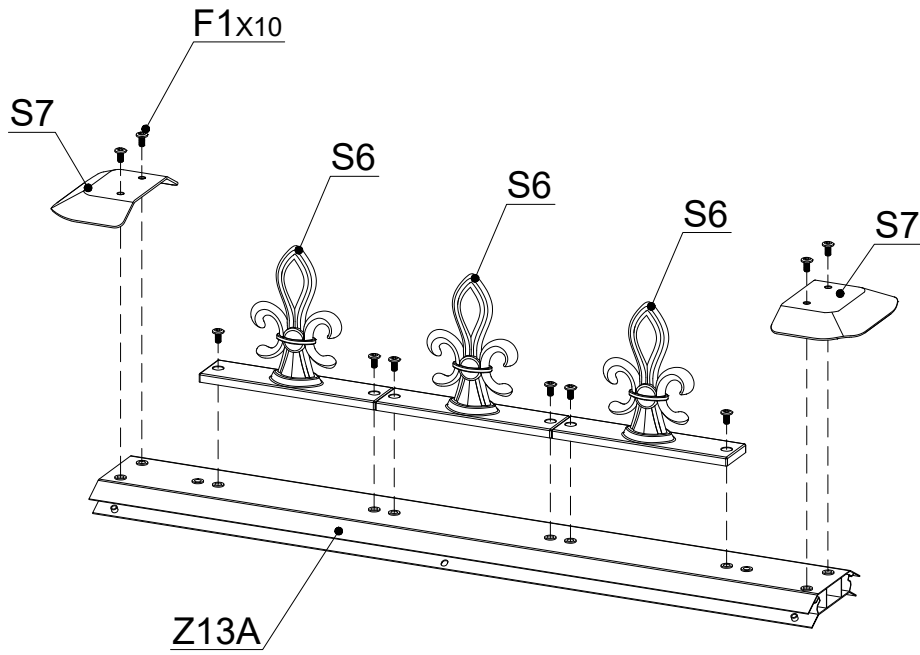
**CELLO**

	B12	2
	F1	8
	M6X12	



# CELLO

	S6	3	
	S7	2	
	Z13A	1	734mm
	F1	10	
	M6X12		

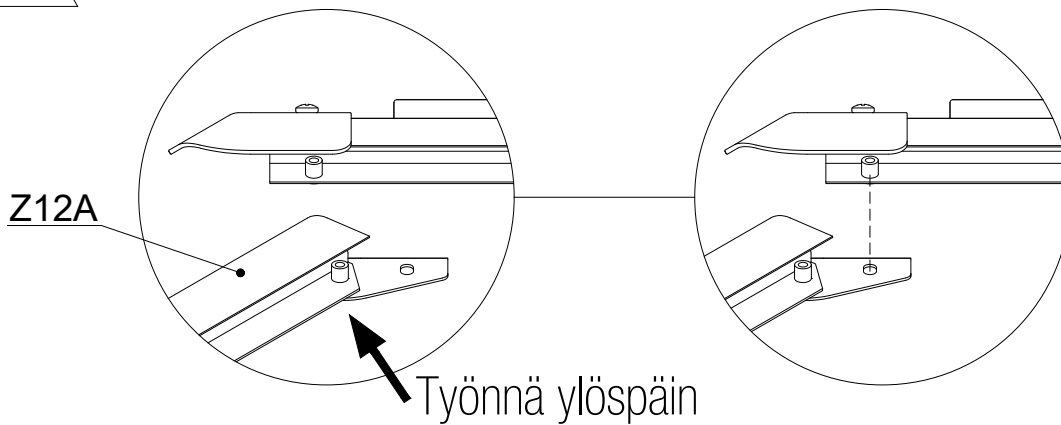
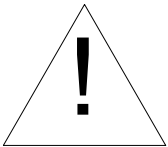
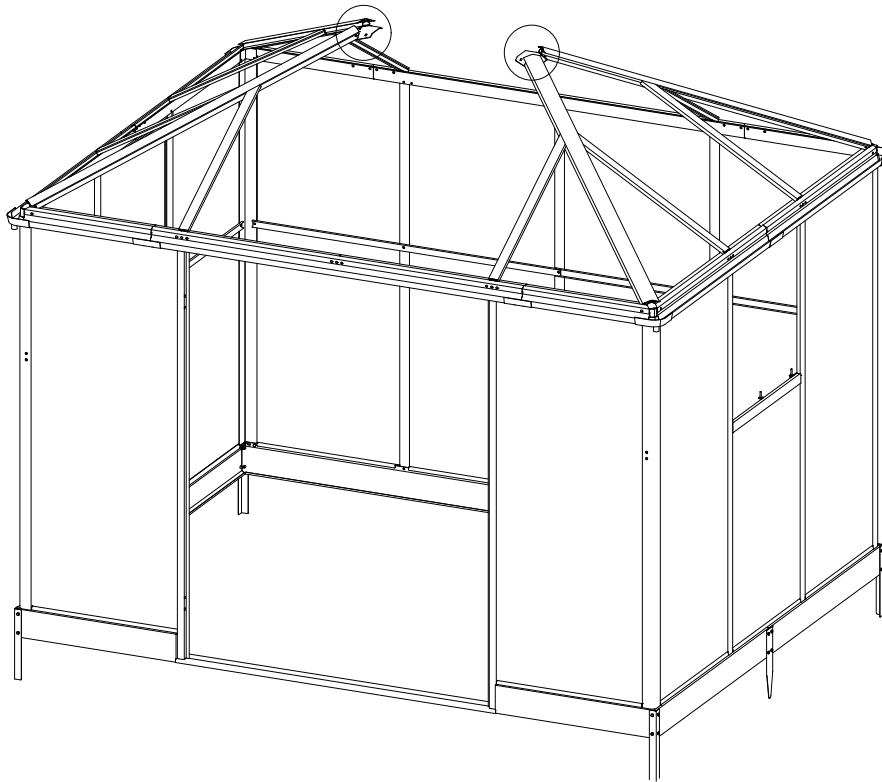
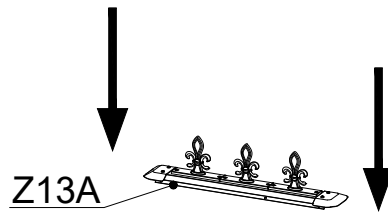
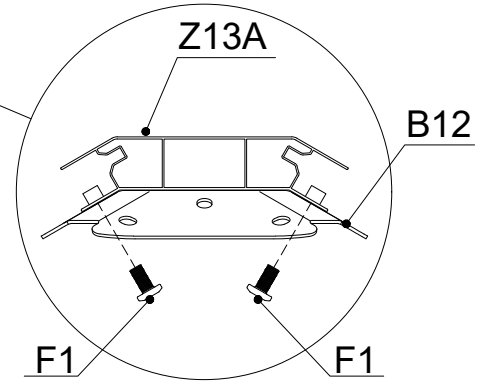
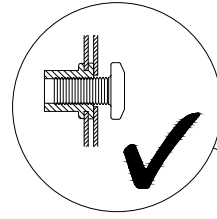


**CELLO**

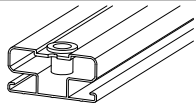


F1  
M6X12

4



**CELLO**



Z7

2

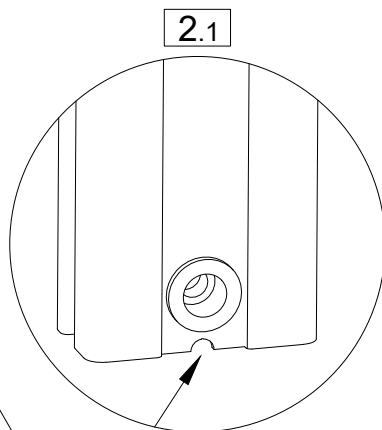
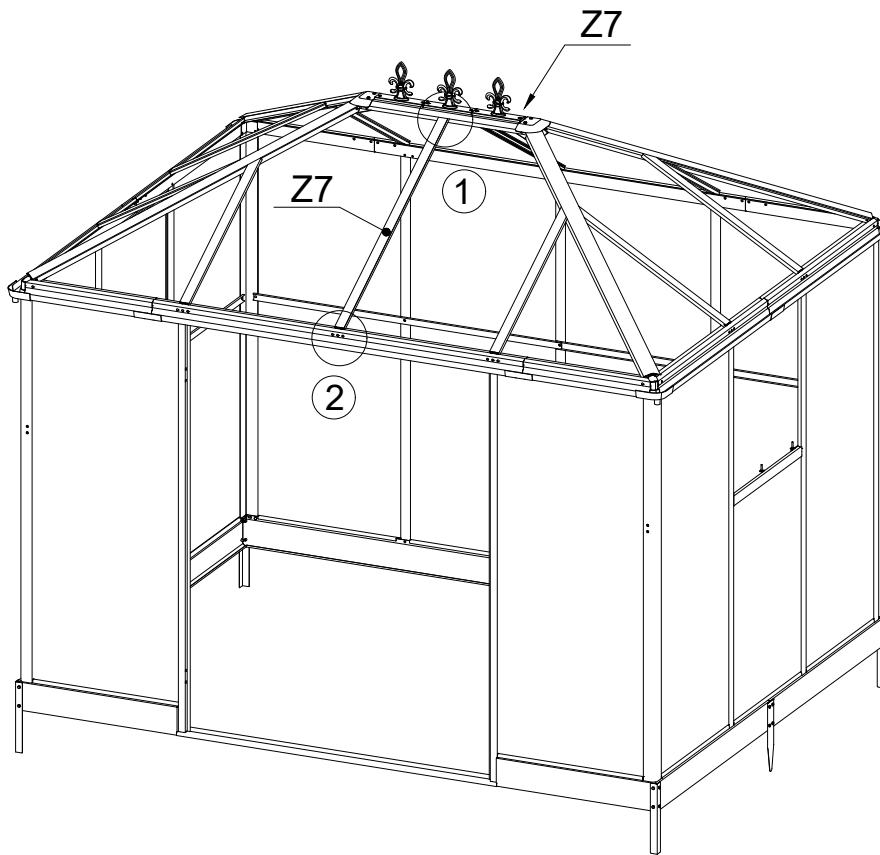
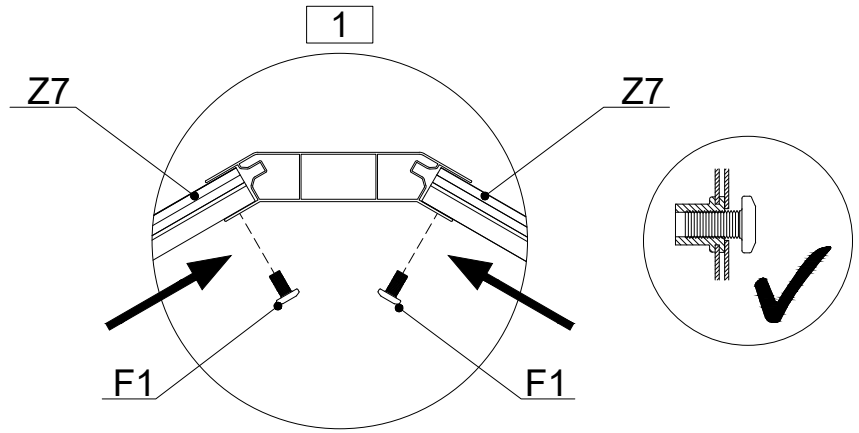
1154mm



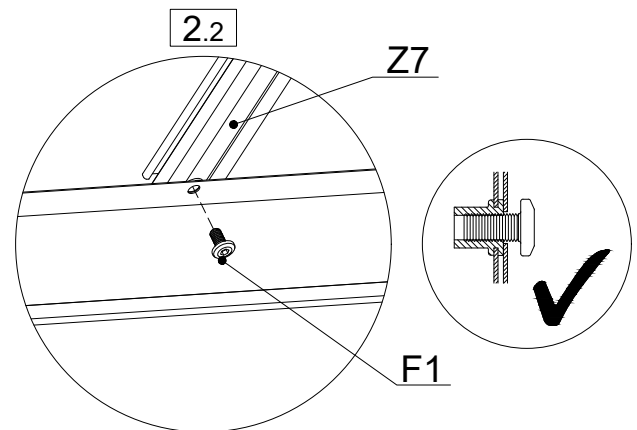
F1

4



M6X12

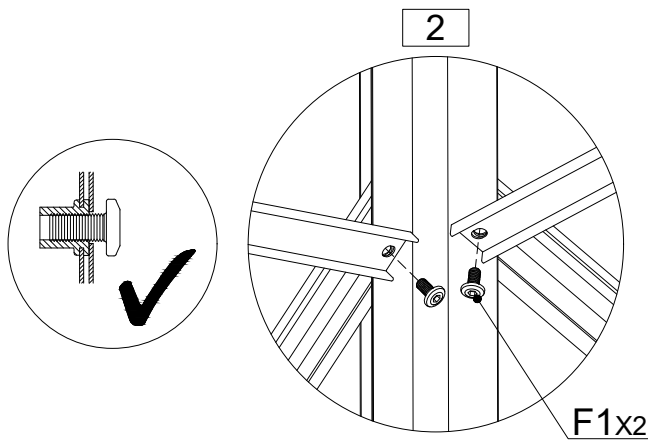
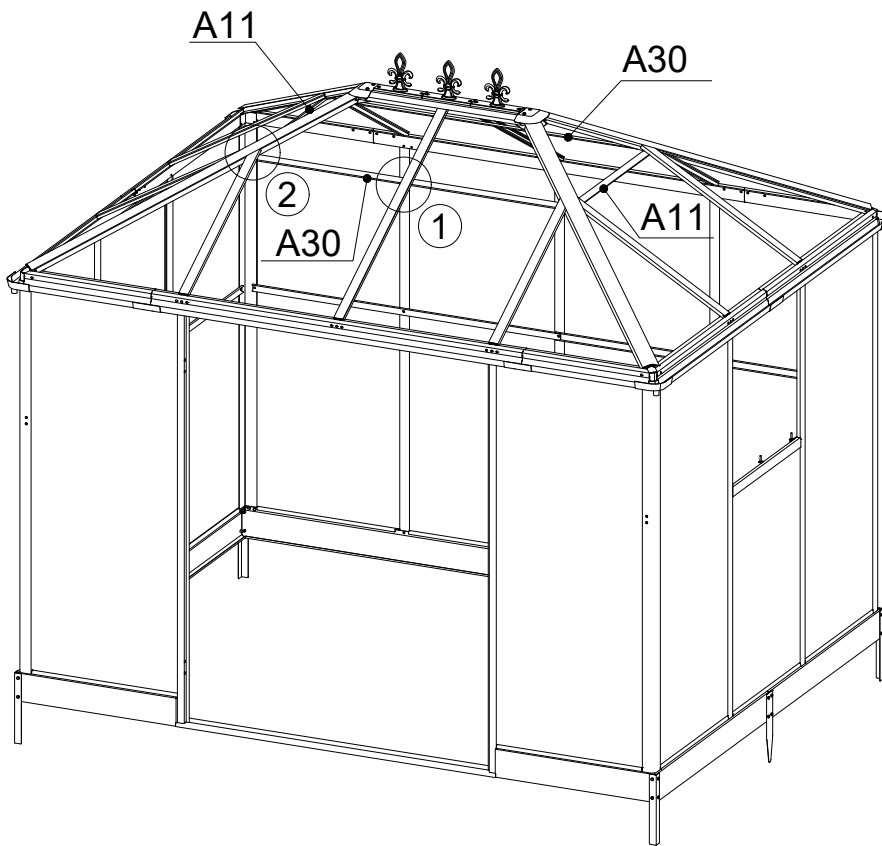
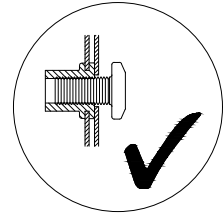
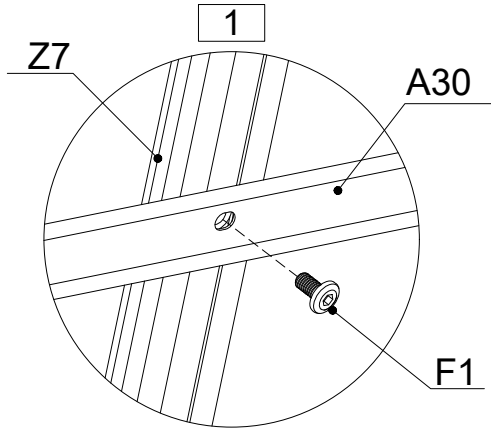


Pieni aukko osoittaa alaspäin.



**CELLO**

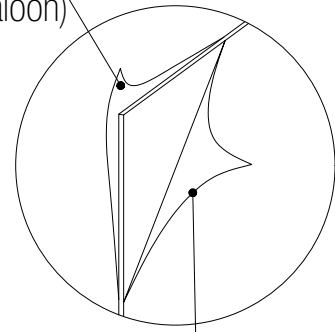
	A11	2	703mm
	A30	2	1388mm
	F1	10	
	M6X12		



# CELLO

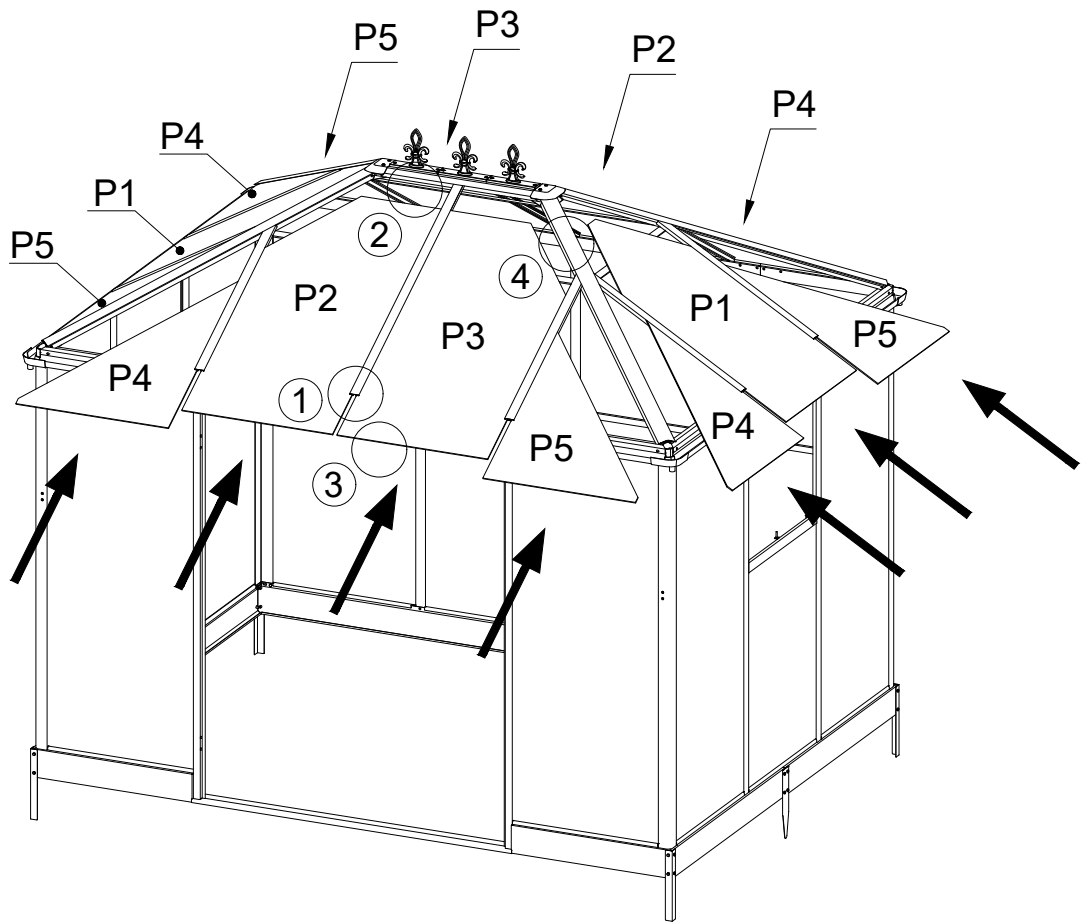
	P1	2		P4	4
	P2	2		P5	4
	P3	2			

Valkoinen kalvo  
(auringonvaloon)



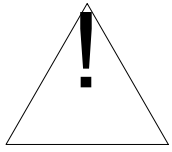
Läpinäkyvä kalvo

Poista suojakalvot ennen  
levyjen asentamista

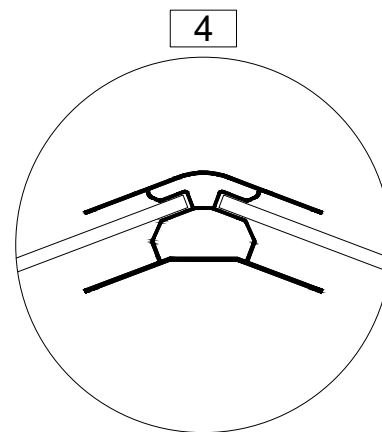
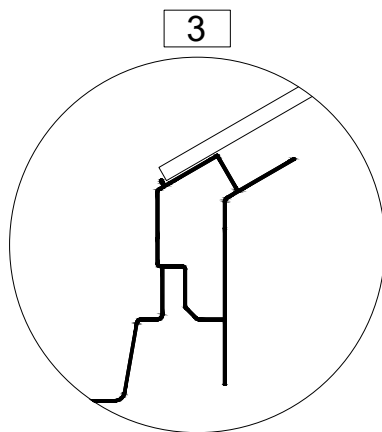
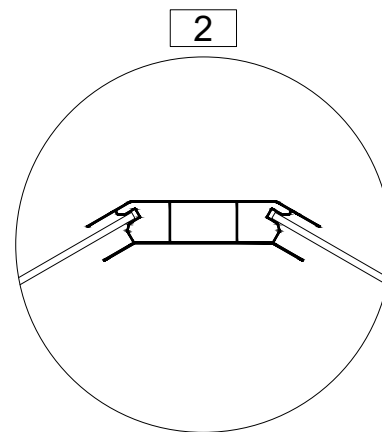
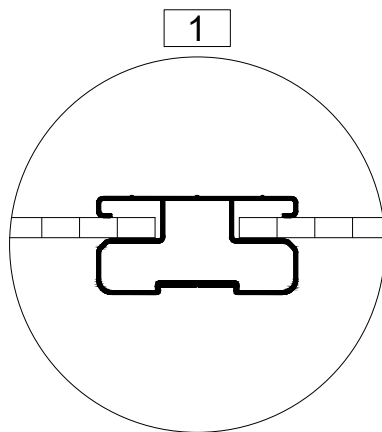


**Katso yksityiskohtainen kuvaus seuraavalta sivulta**

**CELLO**

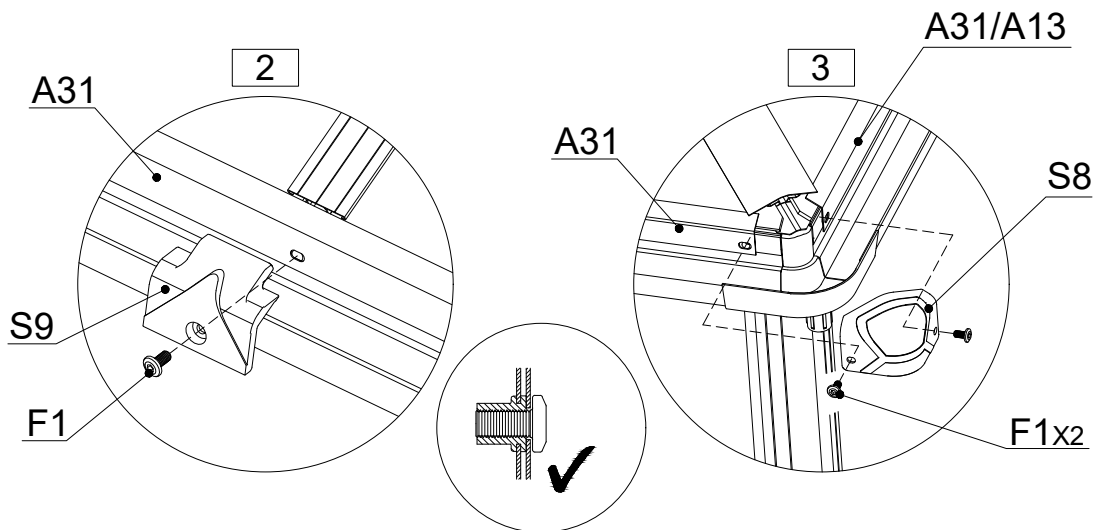
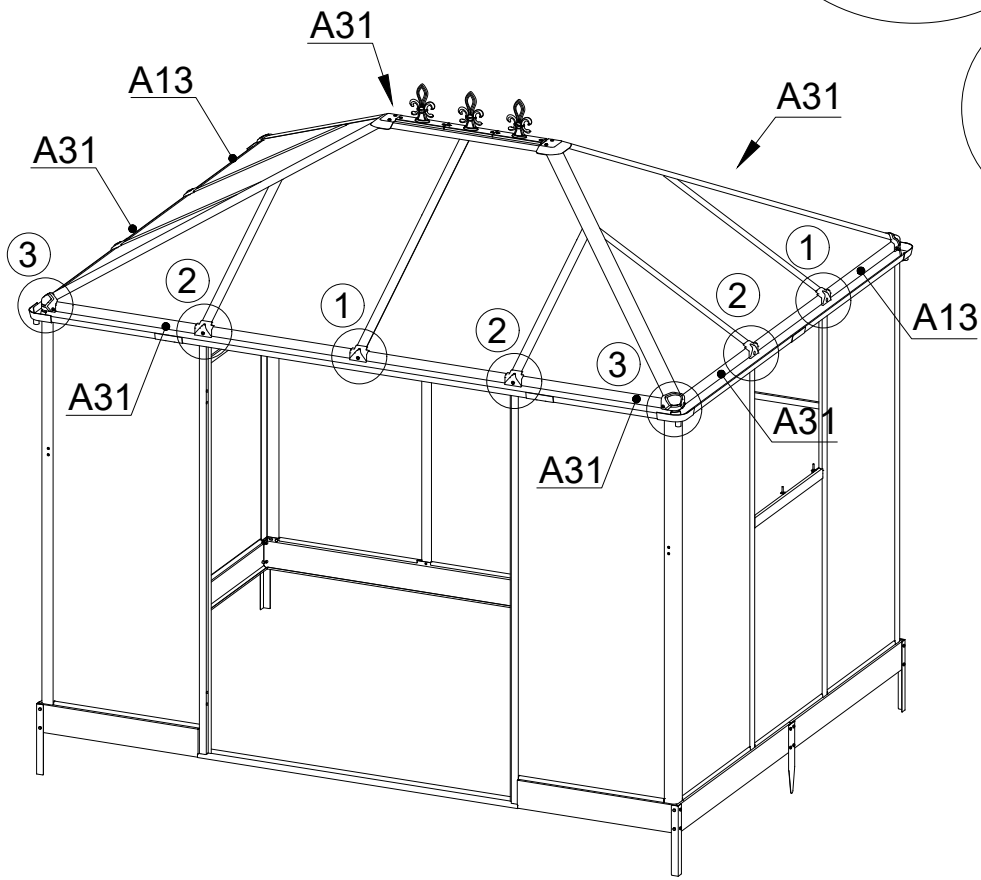
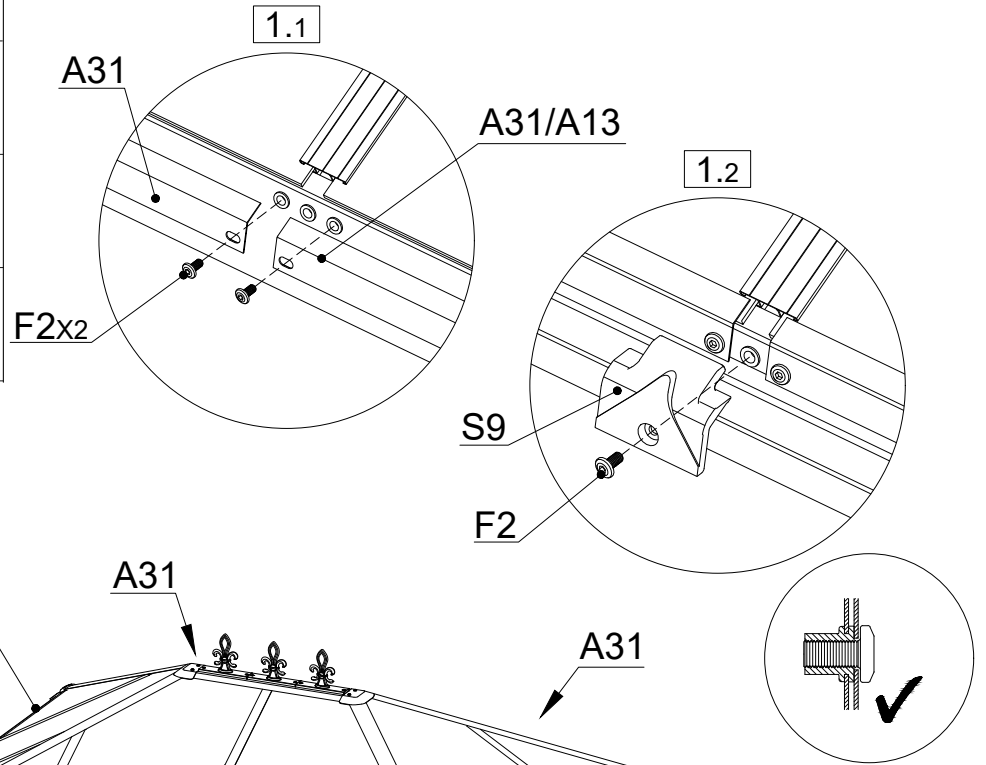


**Huomio: Jos levyjä ei voi työntää  
alumiiniseen uraan sujuvasti, täytyy  
työntää hieman sisäpuolelta.**

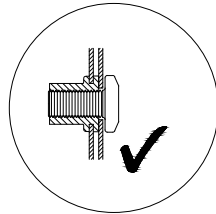


**CELLO**

	A13	2	659.5mm
	A31	6	1345.5mm
	S8	4	
	S9	10	
	F1	26	
	M6X12		

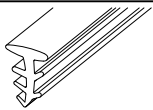


**CELLO**



**Kiristä tässä vaiheessa kaikki tähän  
mennessä asennetut ruuvit ja mutterit  
lopulliseen kireyhteensä**

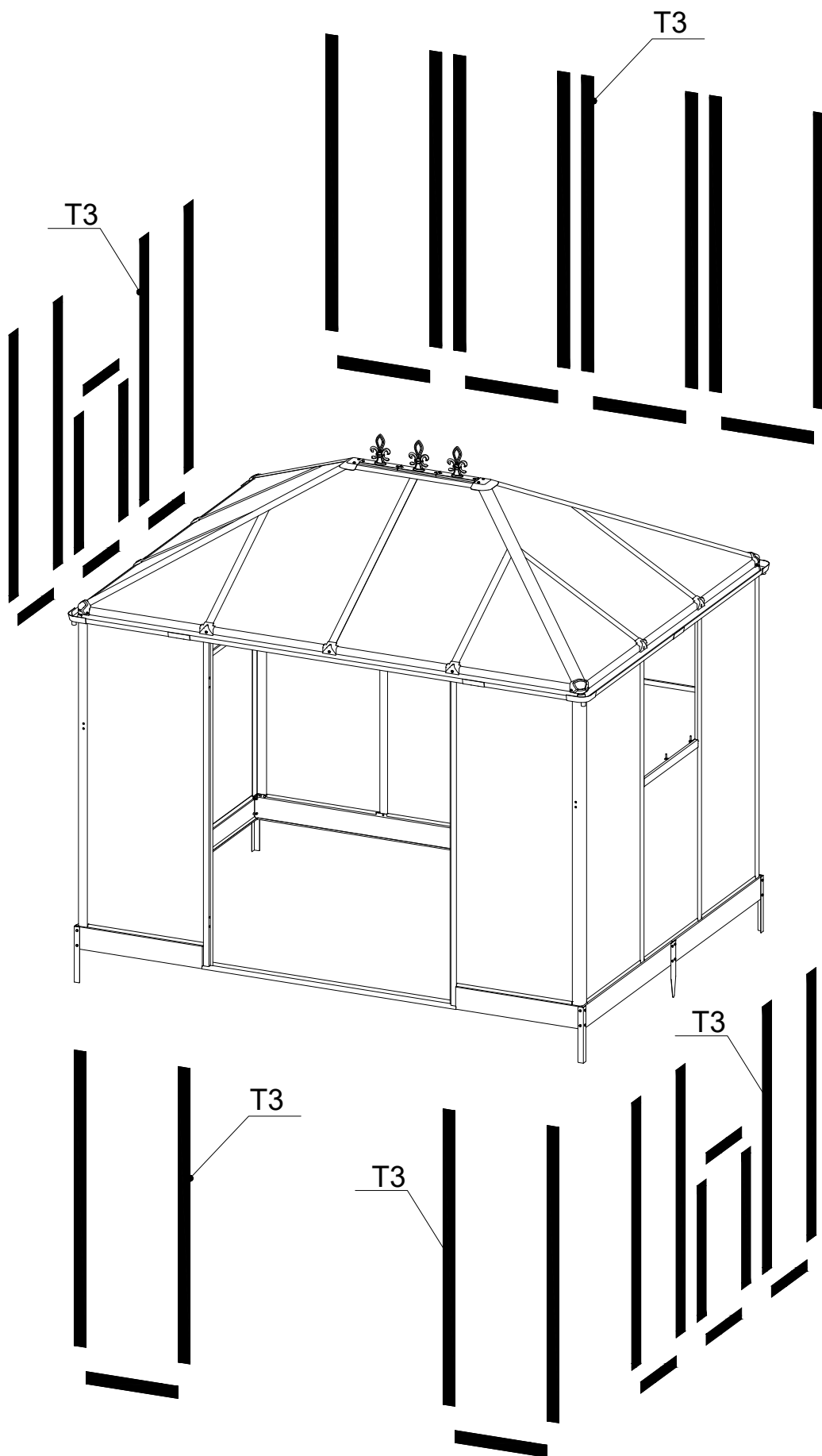
**CELLO**



T3

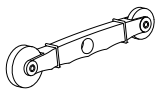
2

# Tiivistekumin asennus



**Katso yksityiskohtainen kuvaus seuraavalta sivulta**

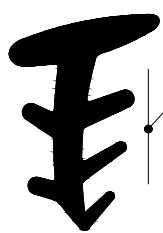
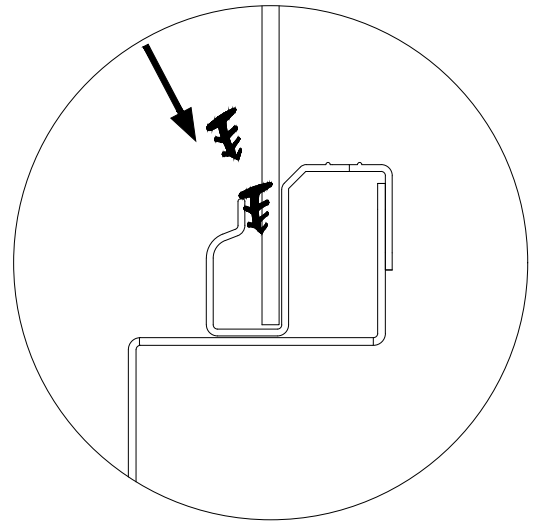
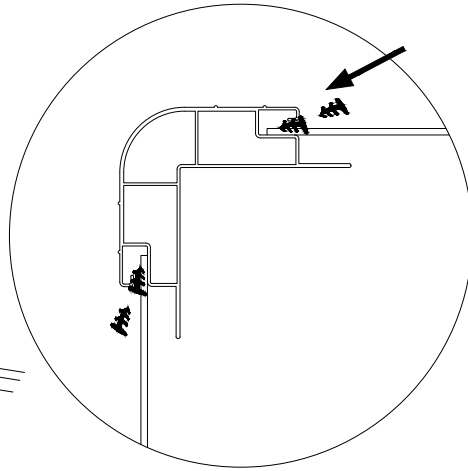
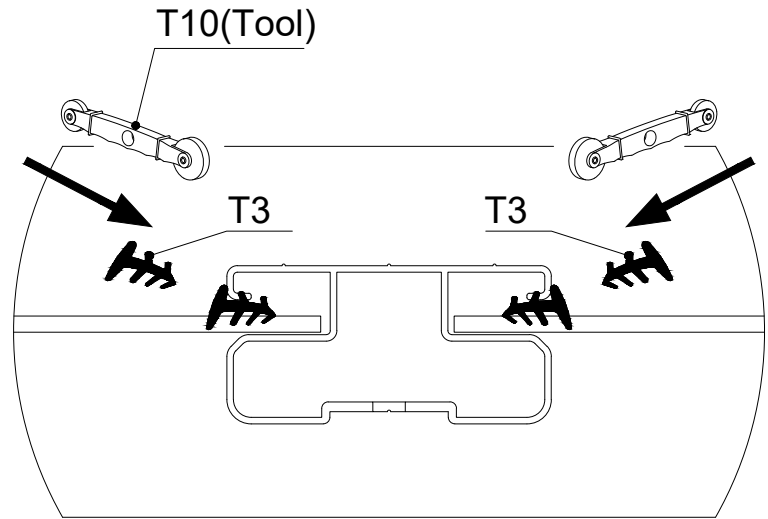
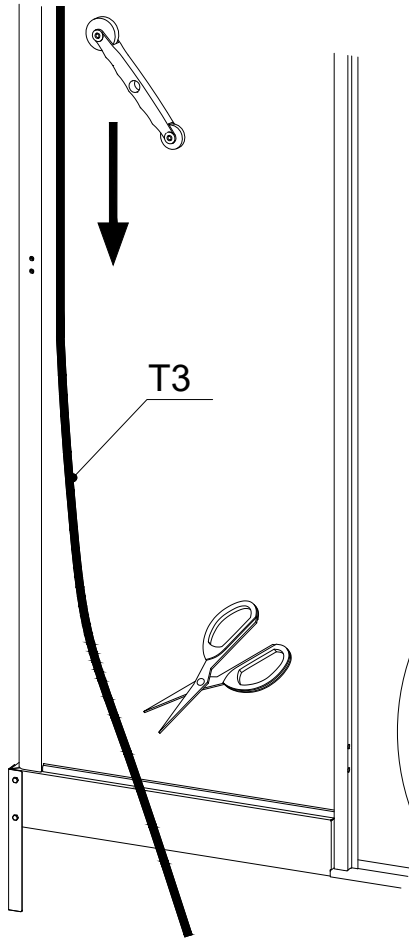
**CELLO**



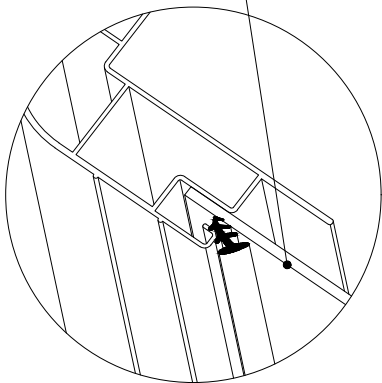
T10

1

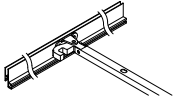
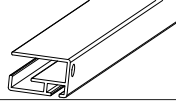
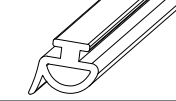
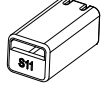
# Tiivistekumin asennus



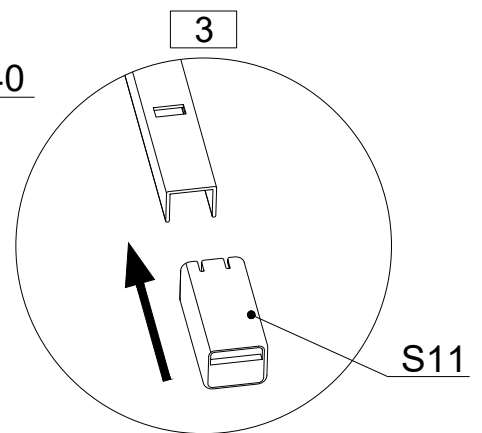
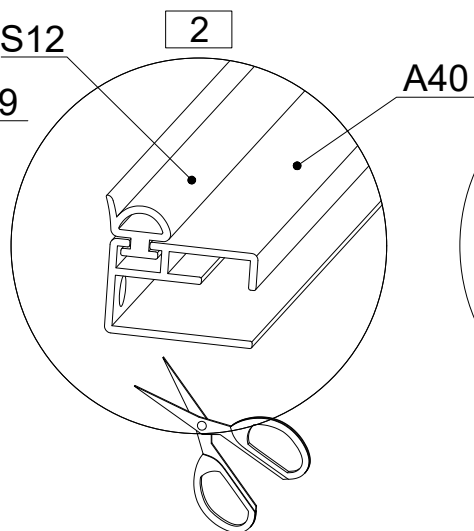
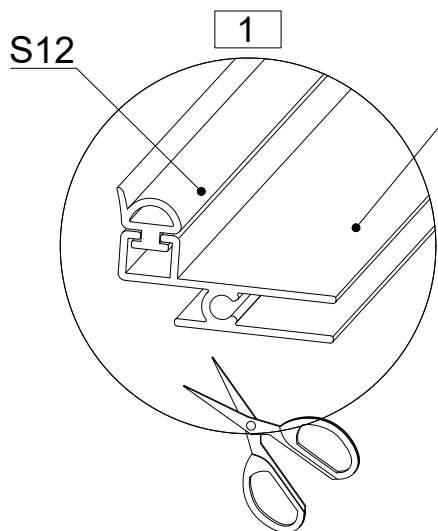
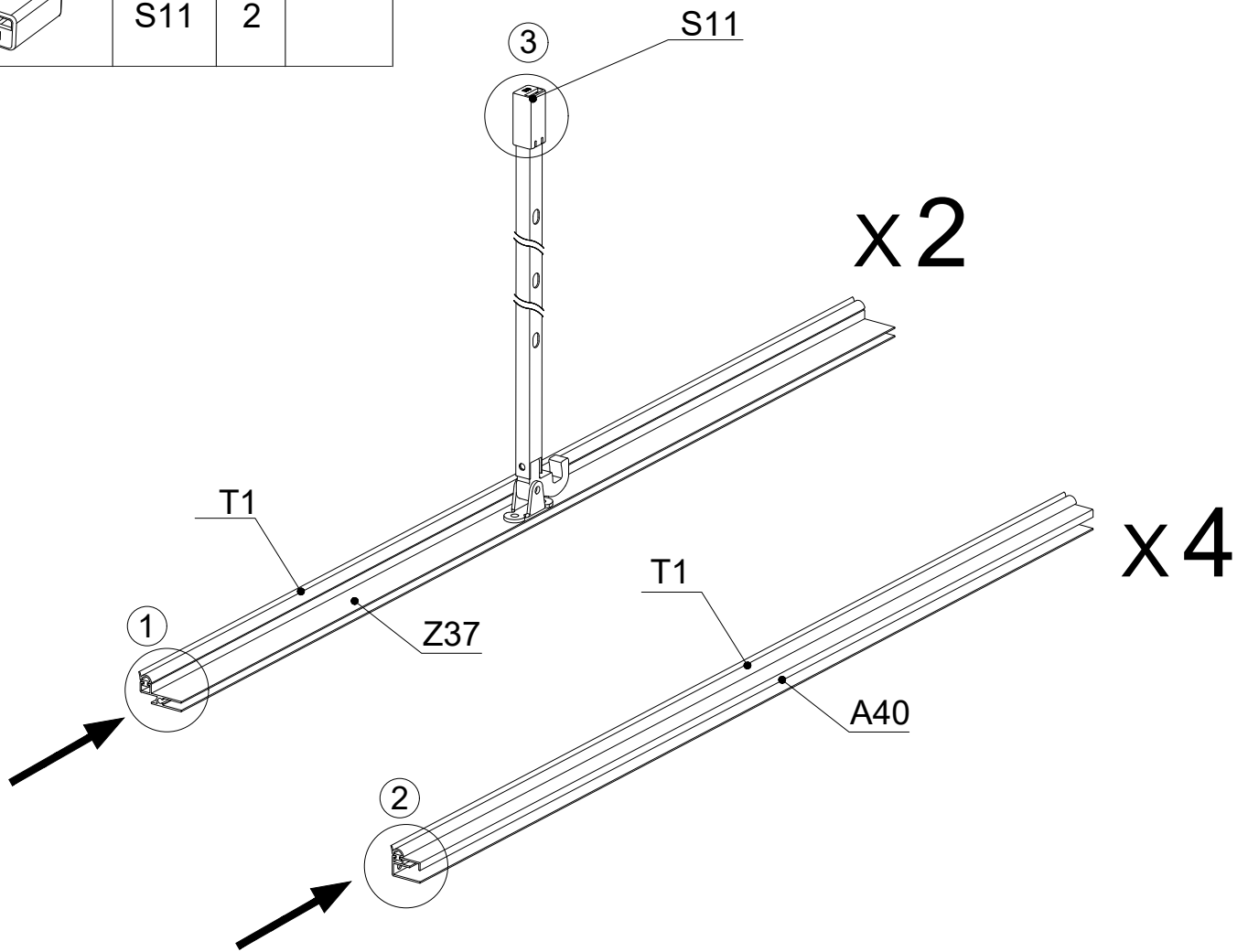
Tämä puoli on seinälevyyn päin



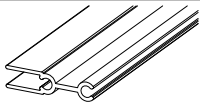
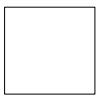
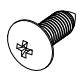
**CELLO**

	Z37	2	721mm
	A40	4	665mm
	T1	1	4m
	S11	2	

# Tuuletusikkunan kokoonpano



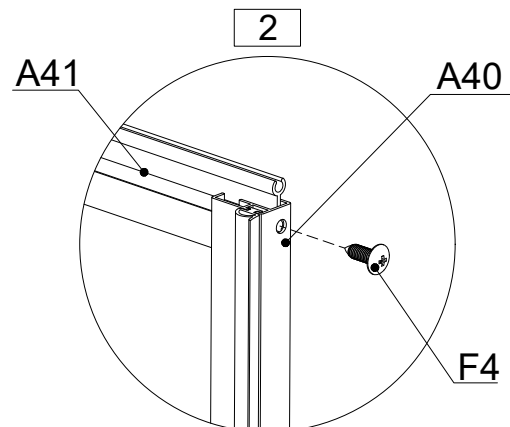
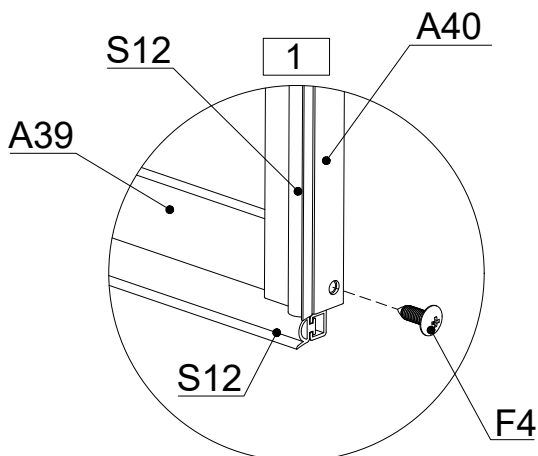
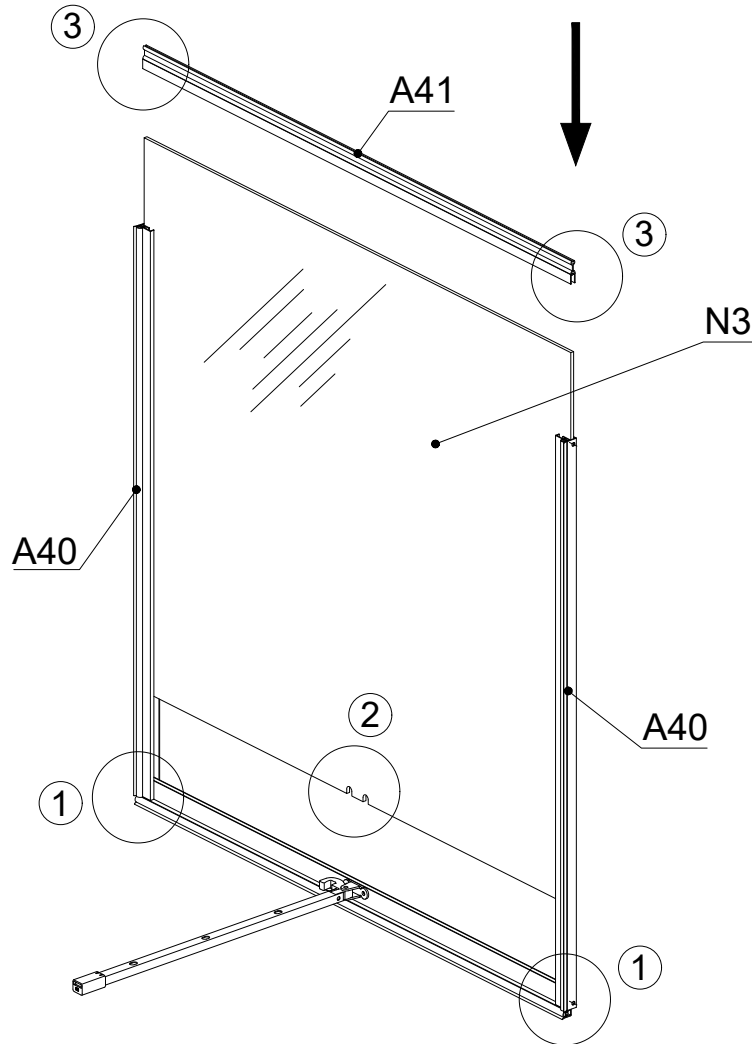
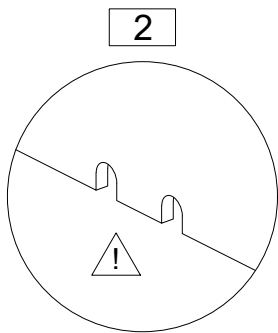
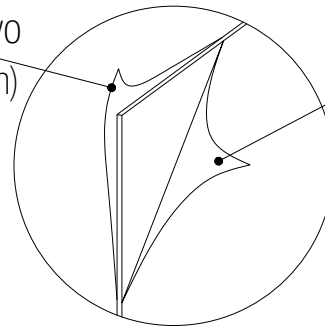
**CELLO**

	A41	2	705mm
	N3	2	
	F4	8	
	ST4.2X10		

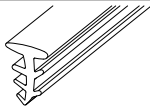
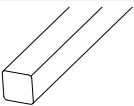
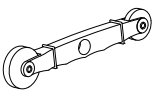
Valkoinen kalvo  
(aurionvaloon)

Läpinäkyvä kalvo

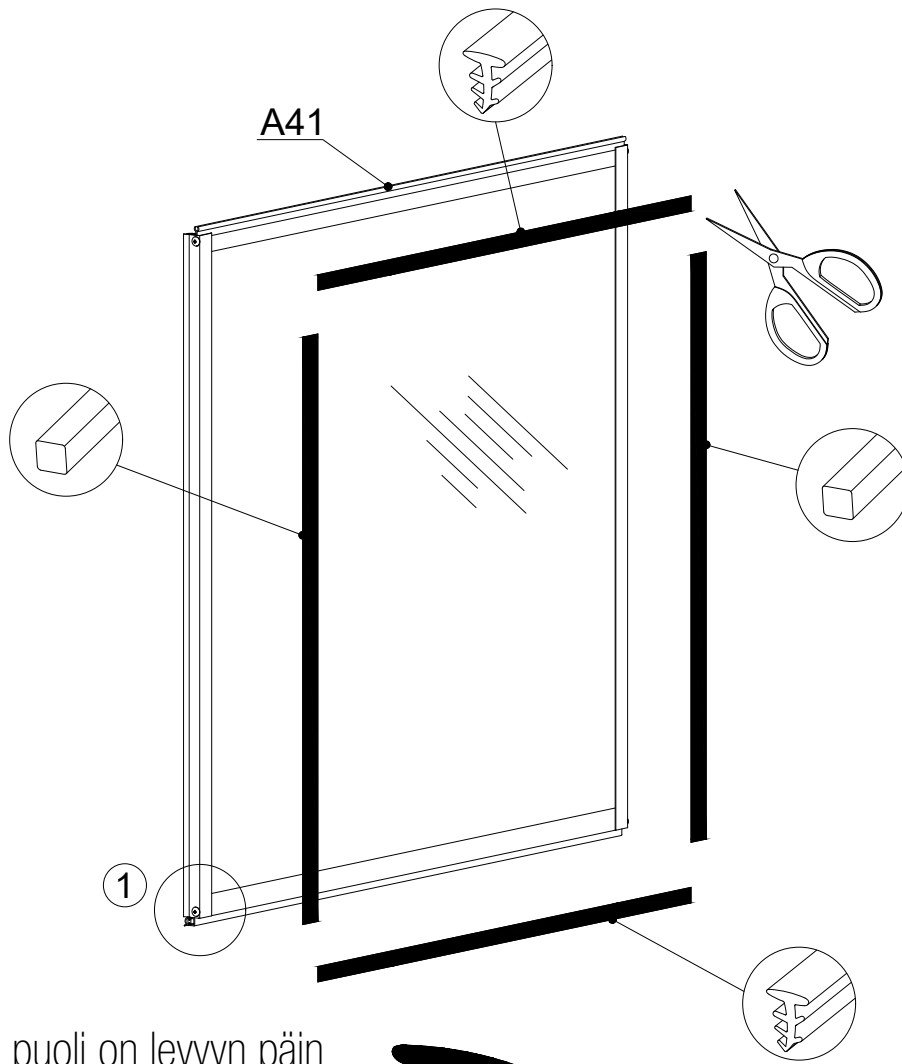
Poista suojakalvot ennen  
levyjen asentamista



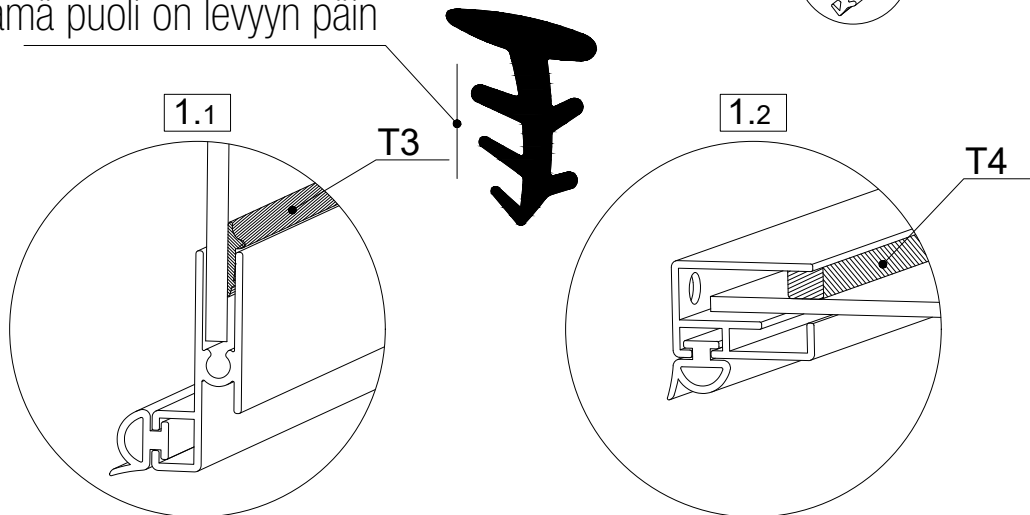
**CELLO**

	T3	1	32m
	T4	1	3m
	T10	1	

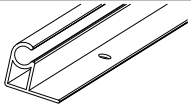

x2

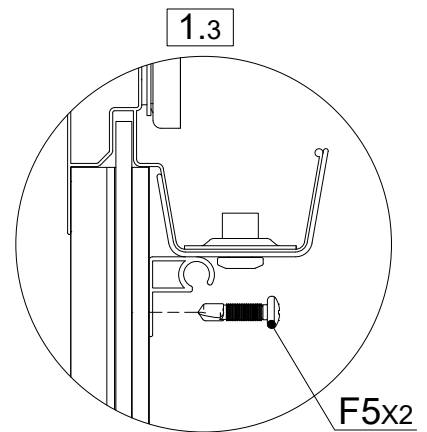
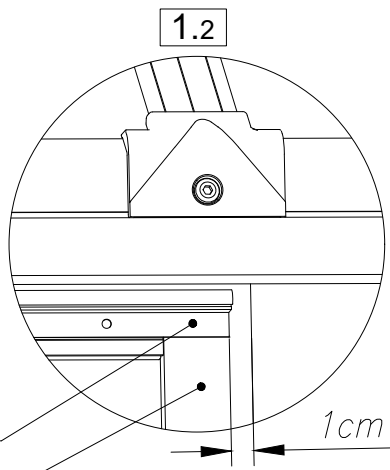
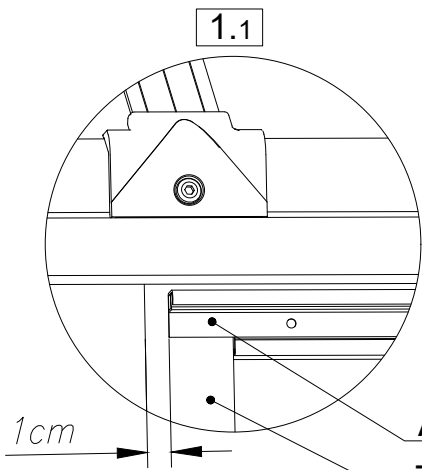
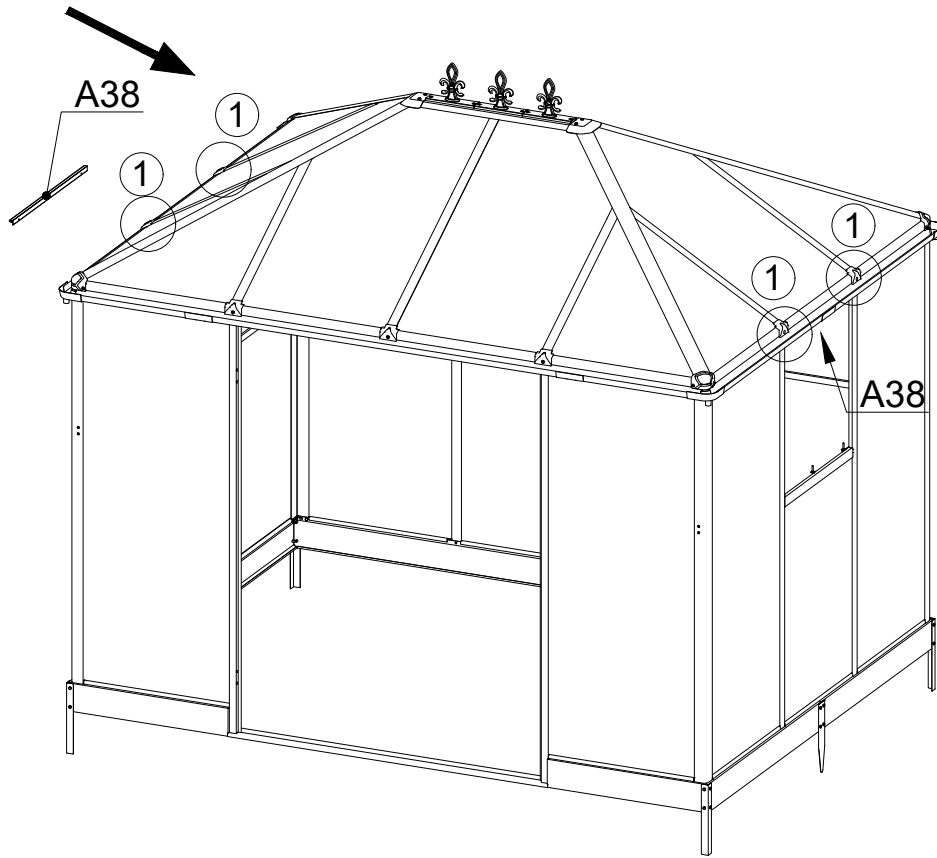


Tämä puoli on levyyn päin

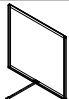



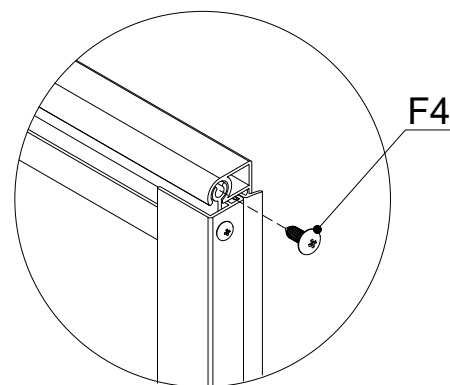
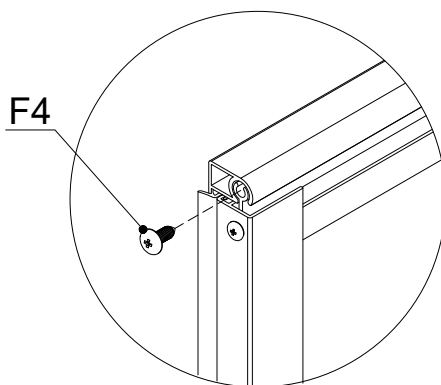
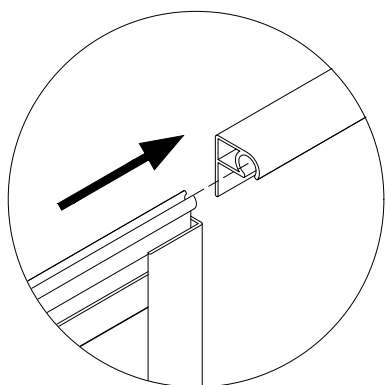
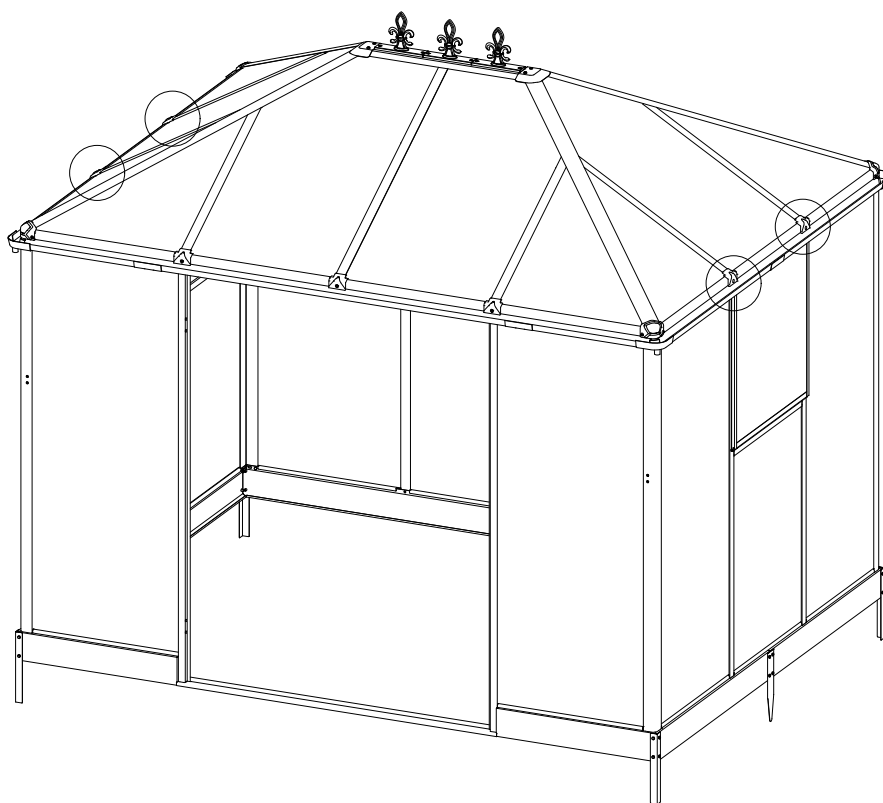
**CELLO**

	A38	2	705mm
	F5	4	
	ST4.2X13		



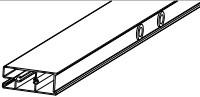
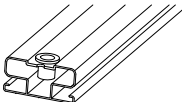
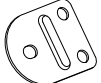


# CELLO

	lkkuna	2
	F4	4
	ST4.2X10	

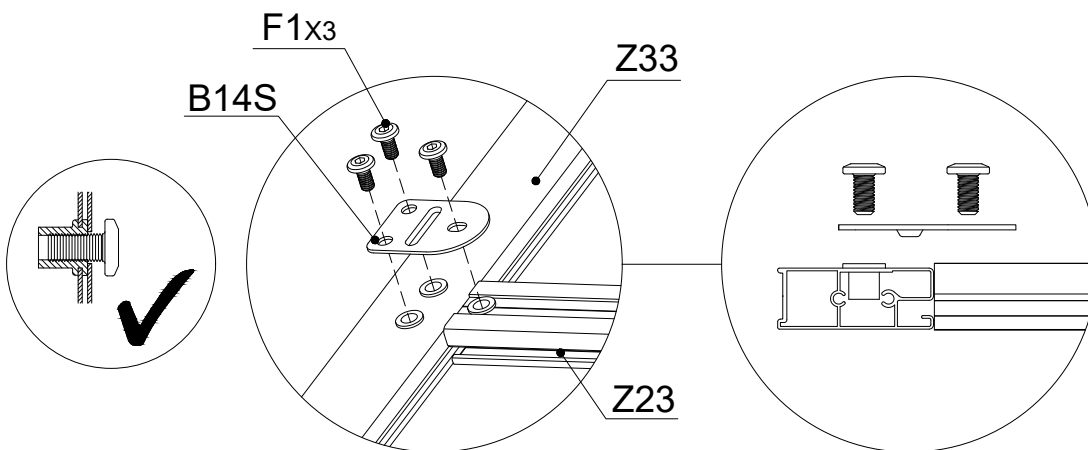
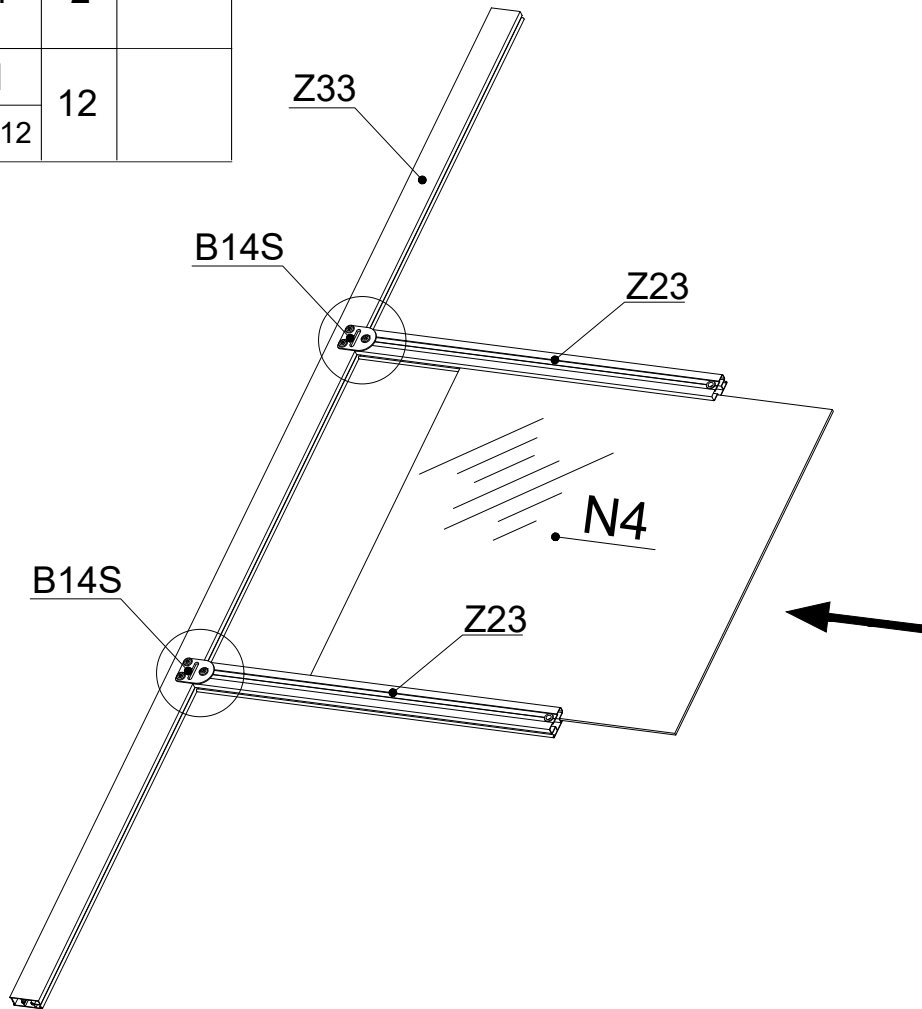


**CELLO**

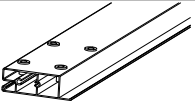
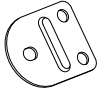

# Oven kokoaminen

	Z33	2	1736mm
	Z23	4	569mm
	B14S	4	
	N4	2	
	F1	12	
	M6X12		

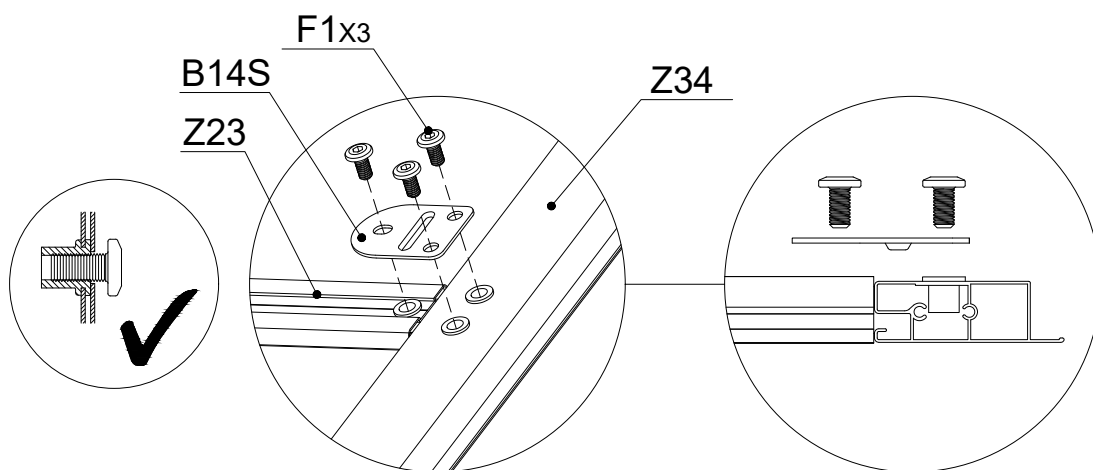
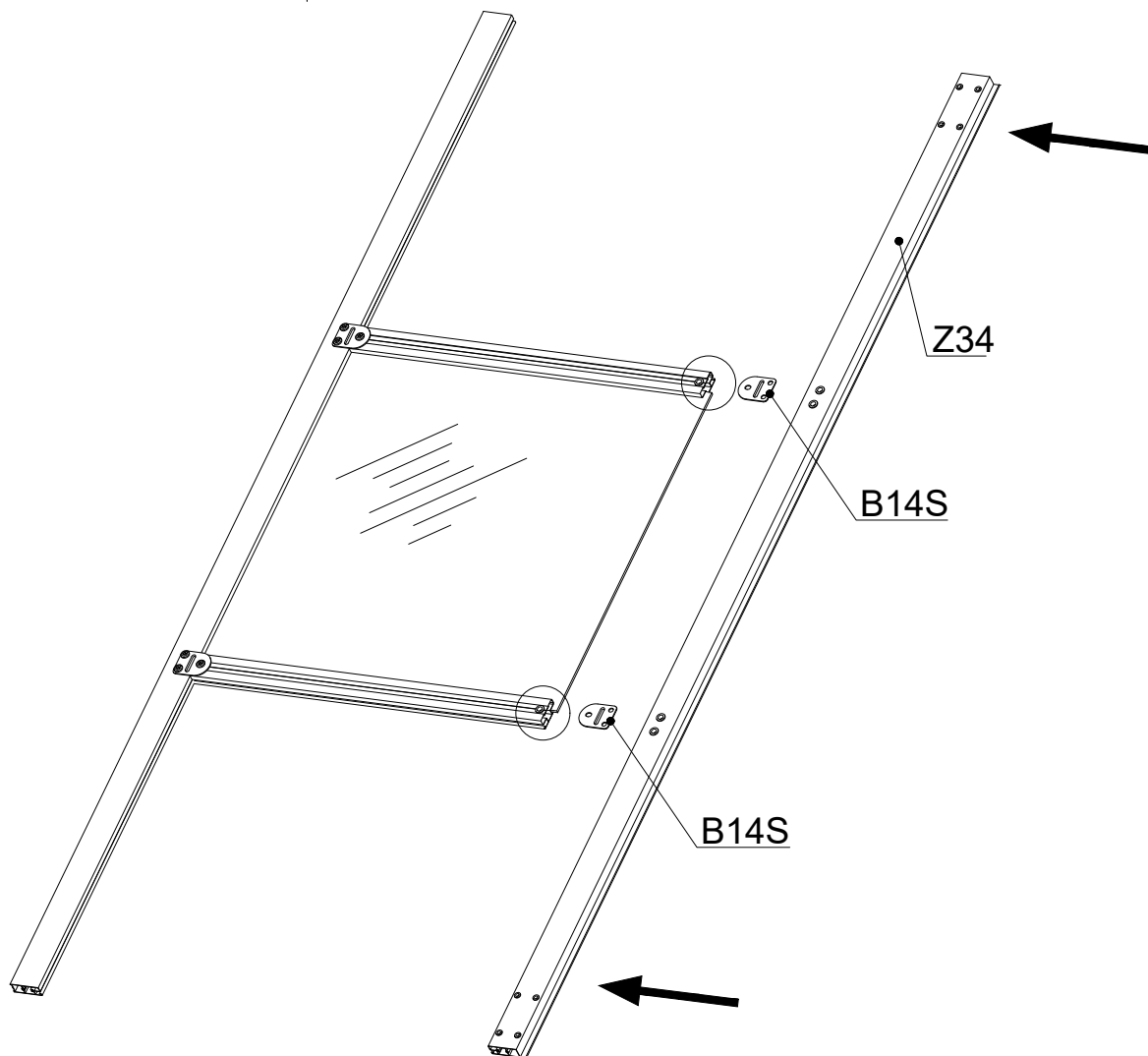
x2




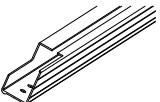
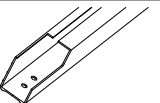

**CELLO**

	Z34	1	1736mm
	B14S	2	
	F1	6	
	M6X12		

# Vasemman oven kokoonpano

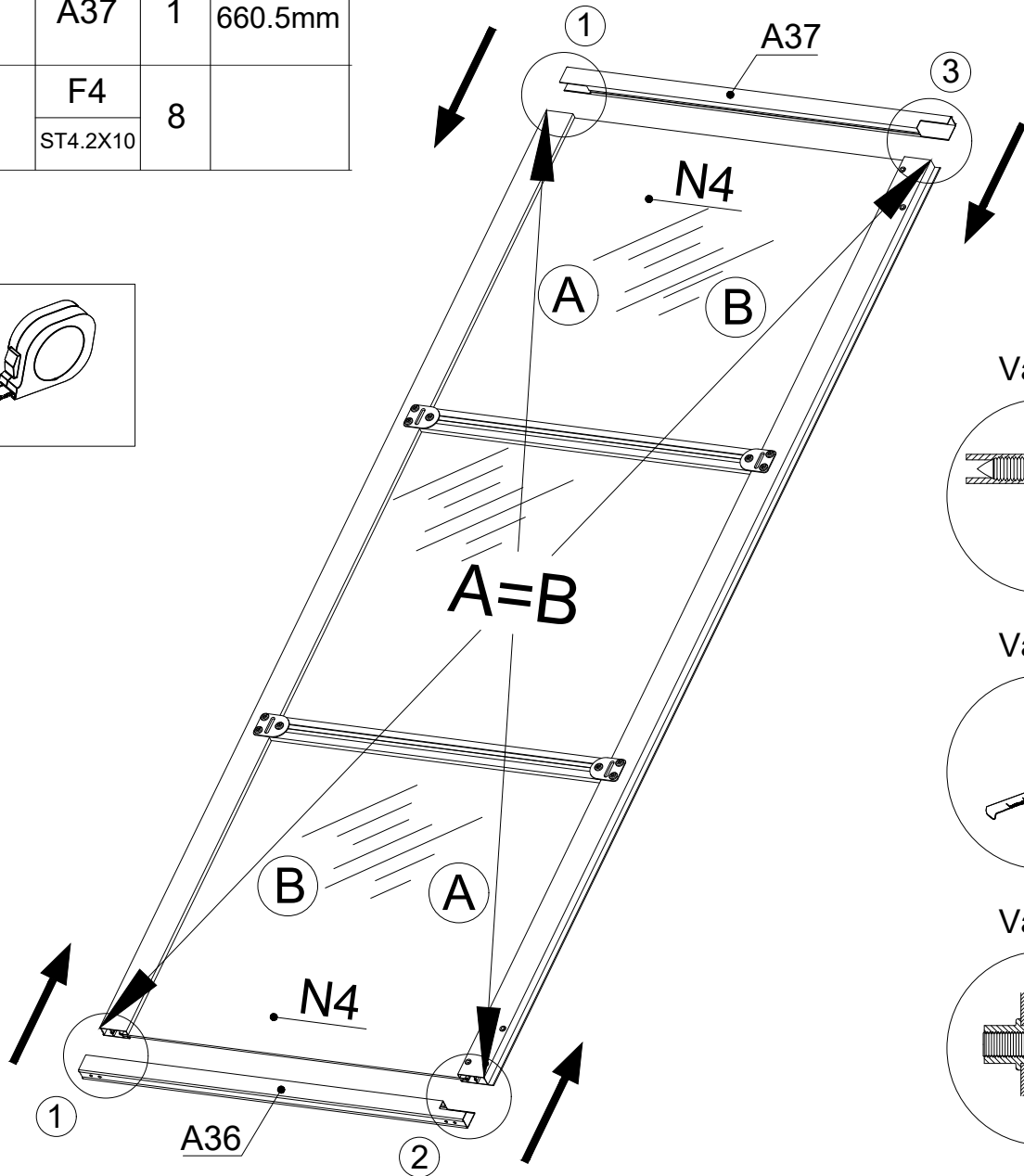
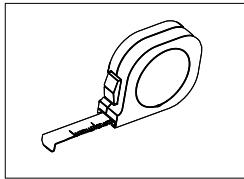


**CELLO**

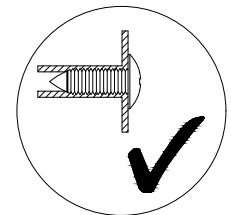
	N4	2	
	A36	1	660.5mm
	A37	1	660.5mm
	F4	8	
	ST4.2X10		

# Vasemman oven kokoonpano

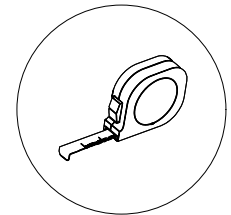
Varmista, että ovenkarmi on pystysuorassa



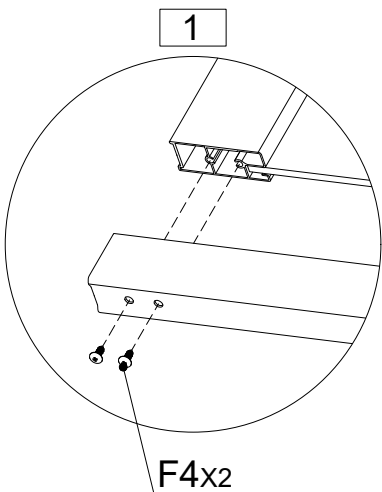
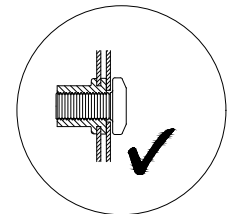
Vaihe 1



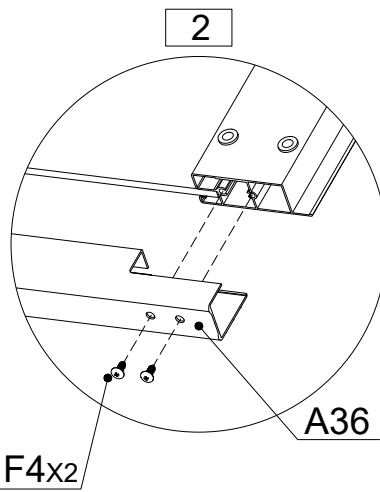
Vaihe 2



Vaihe 3

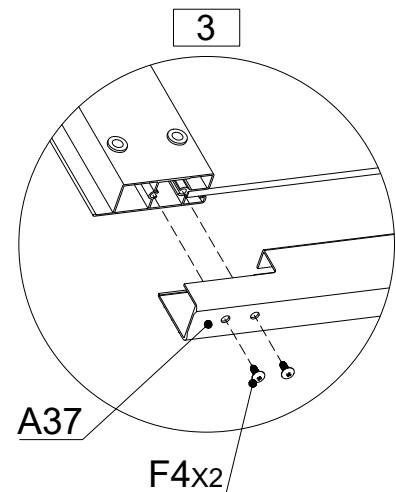


F4x2



F4x2

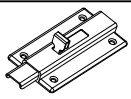
A36



F4x2

A37

## CELLO

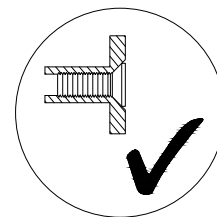
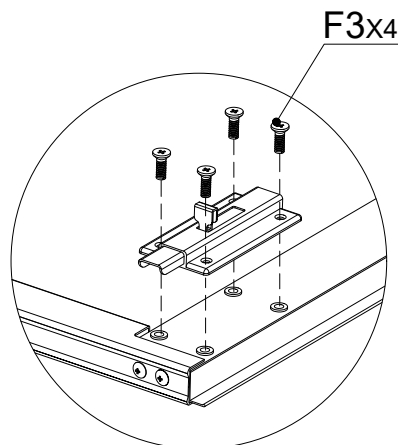
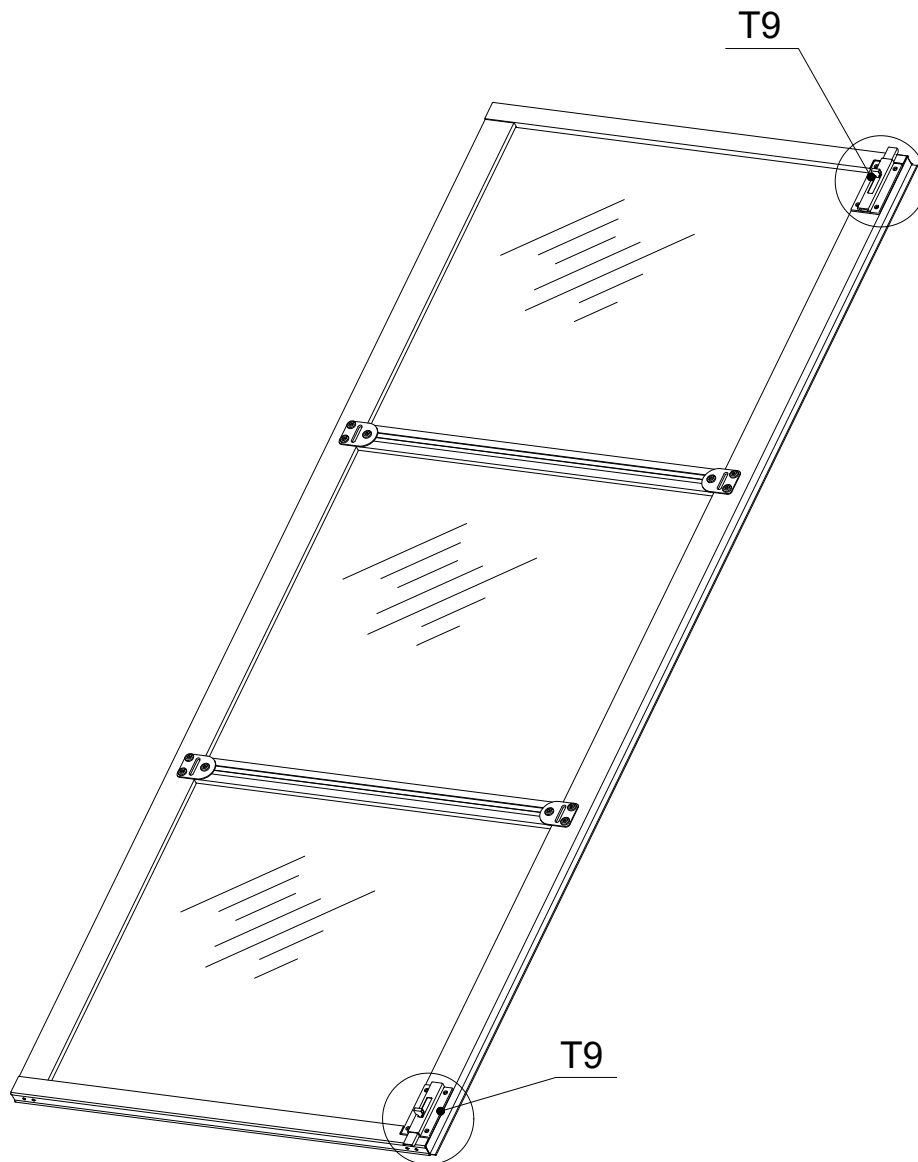


T9 2

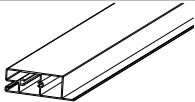
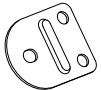



F3  
M4X12 8

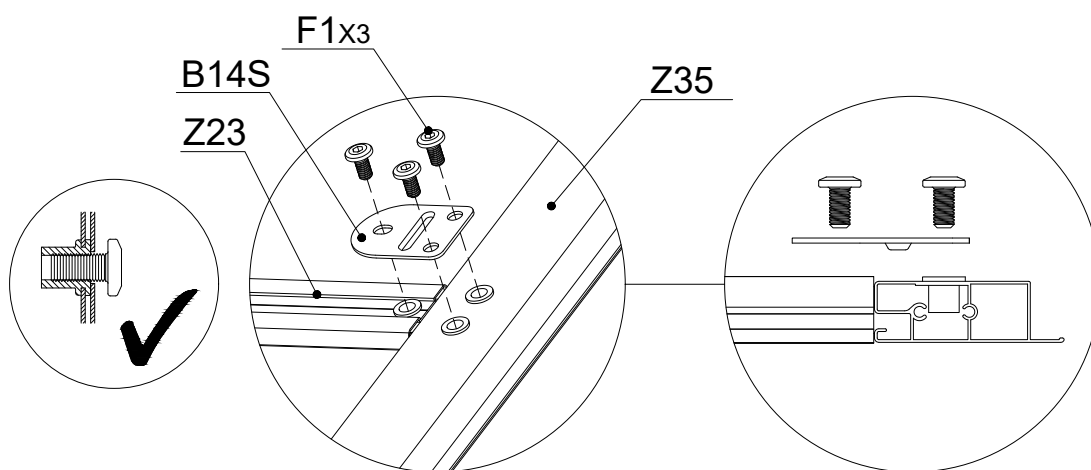
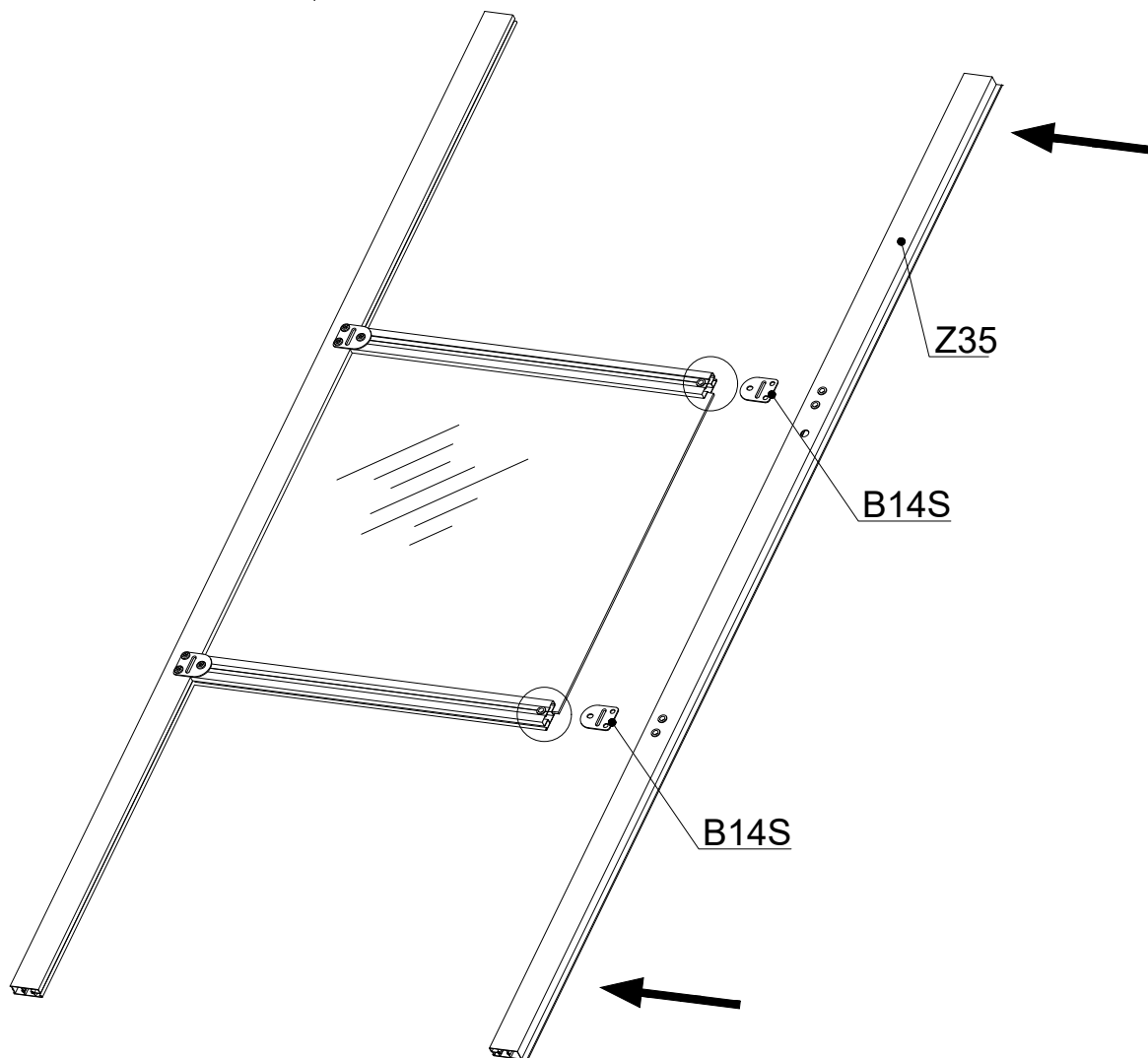
# Vasemman oven kokoonpano




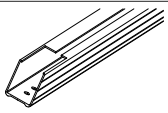

**CELLO**

	Z35	1	1736mm
	B14S	2	
	F1	6	
	M6X12		

# Oikean oven kokoonpano

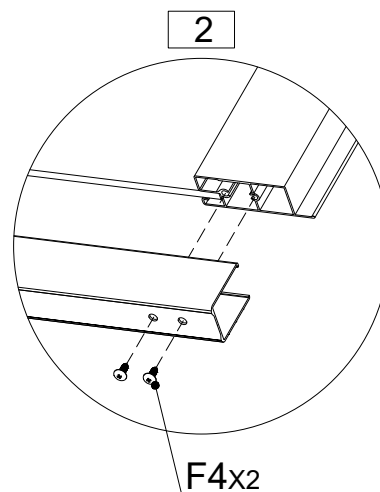
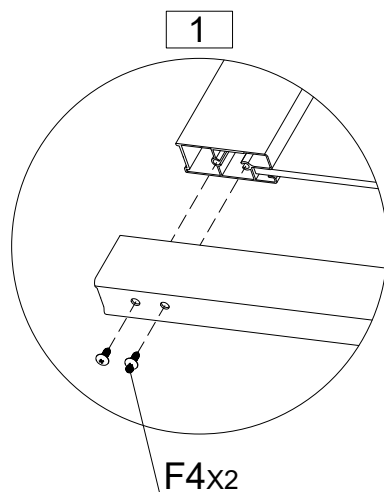
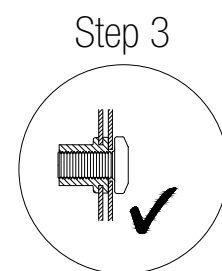
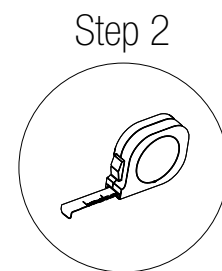
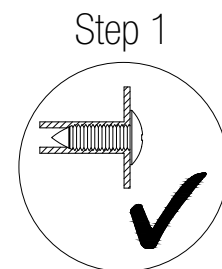
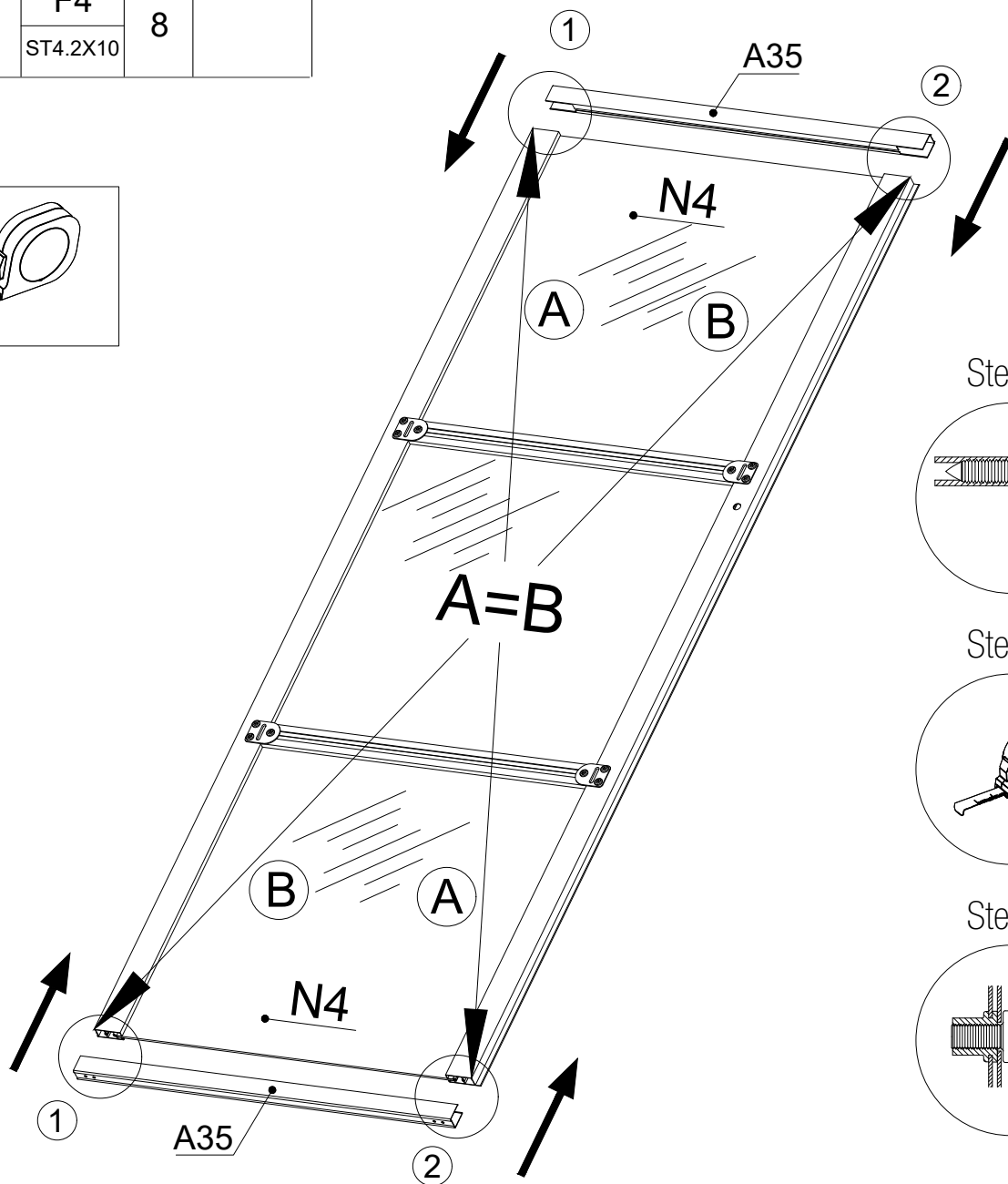
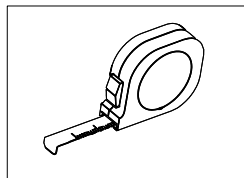


**CELLO**

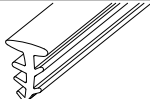
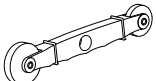
	N4	2	
	A35	2	660.5mm
	F4	8	
	ST4.2X10		

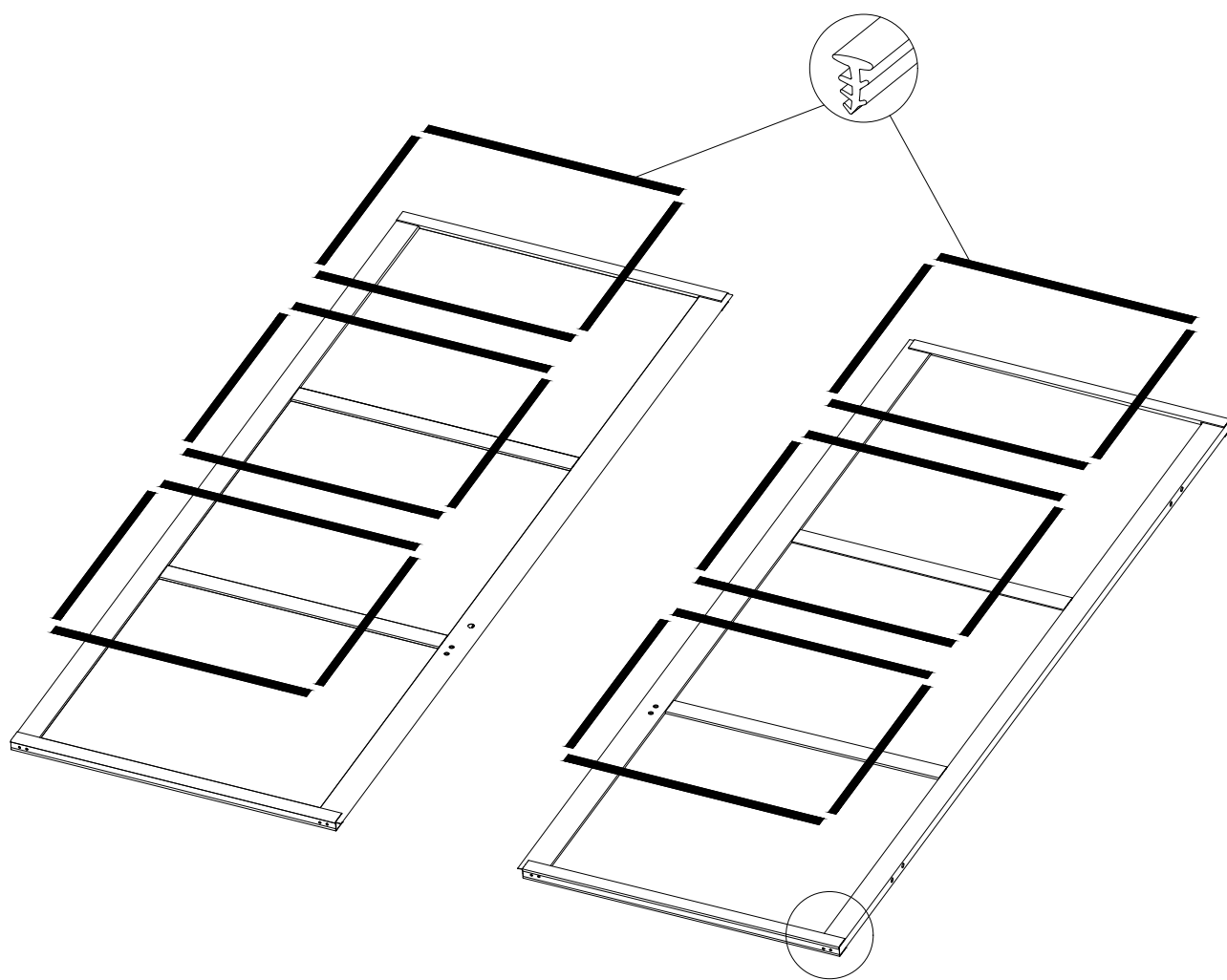
# Oikean oven kokoonpano

## Varmista, että ovenkarmi on pystysuorassa



**CELLO**

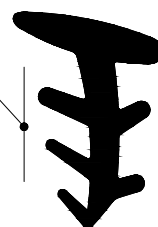
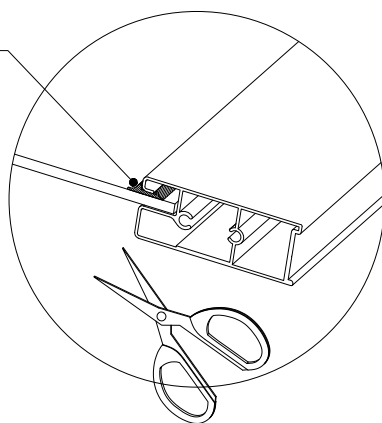
	T3	1
	T10	1



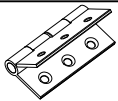
Tämä puoli on lautaan päin



T3

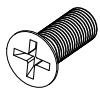


**CELLO**



T5

4

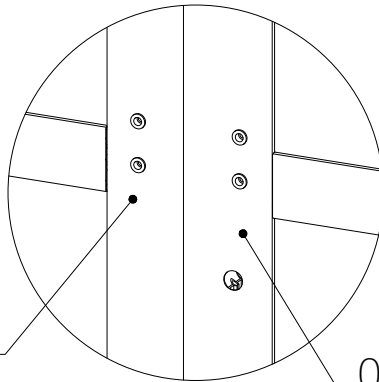


F2

16

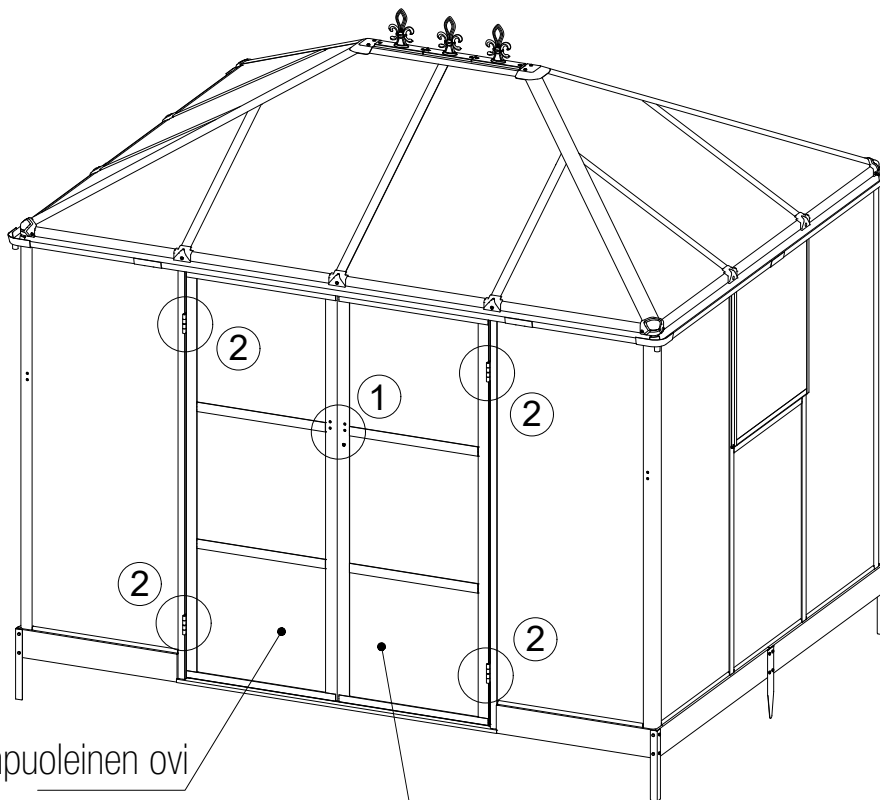
M6X12

1



Vasemmanpuoleinen ovi

Oikeanpuoleinen ovi



Vasemmanpuoleinen ovi

Oikeanpuoleinen ovi

2

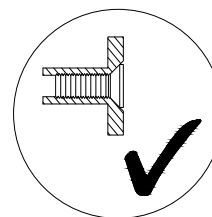
Z33

Z13/Z14



T5

Poikkileikkaus

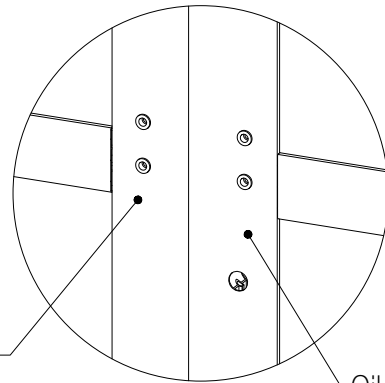
F2x4



**CELLO**

	T8	1
	F6	6
	ST3.5X16	

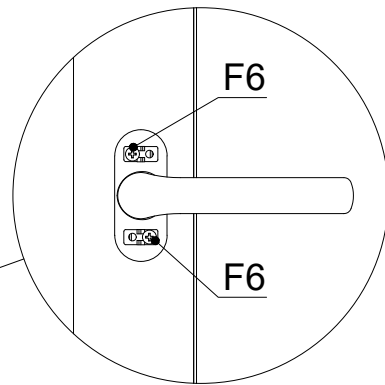
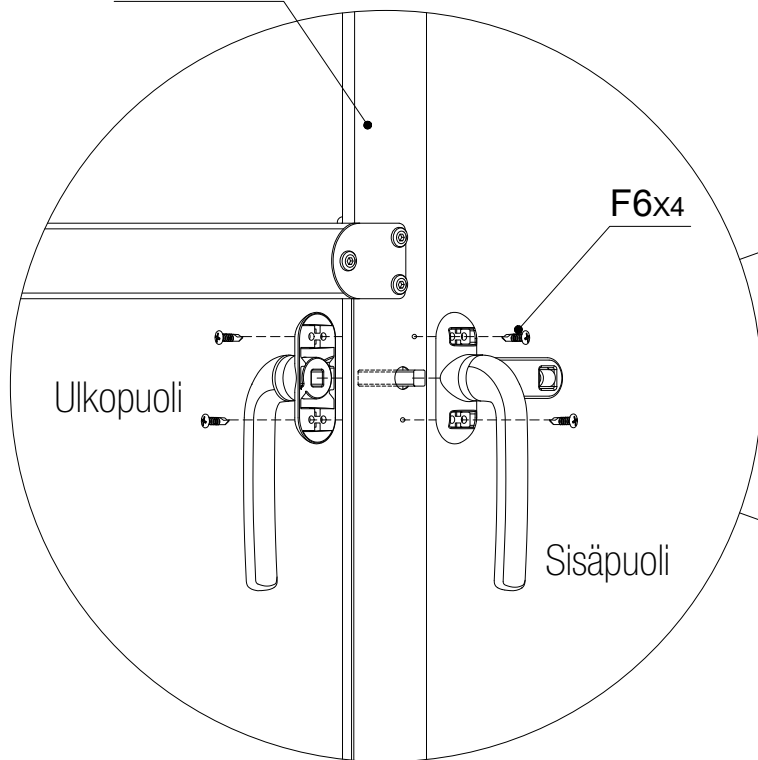
# Ovenkahvan kokoonpano



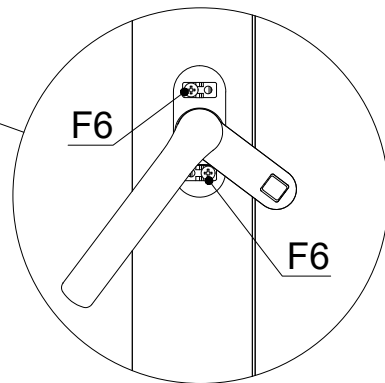
Vasemmanpuoleinen ovi

Oikeanpuoleinen ovi

Oikeanpuoleinen ovi



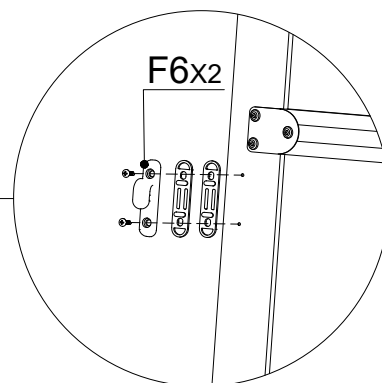
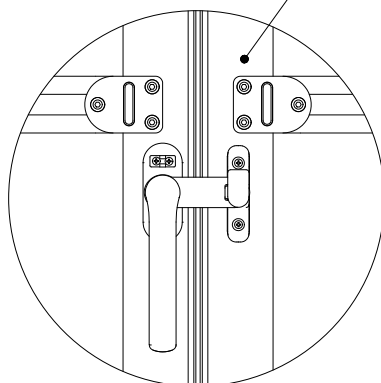
Ulkopuoli






Sisäpuoli

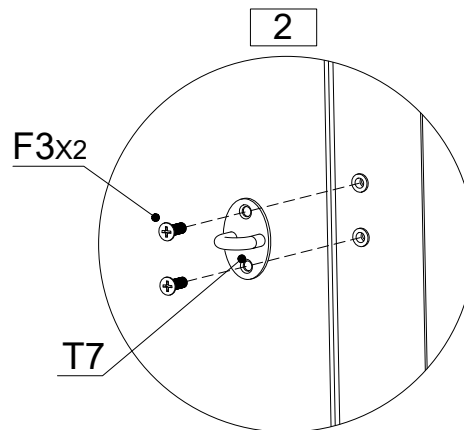
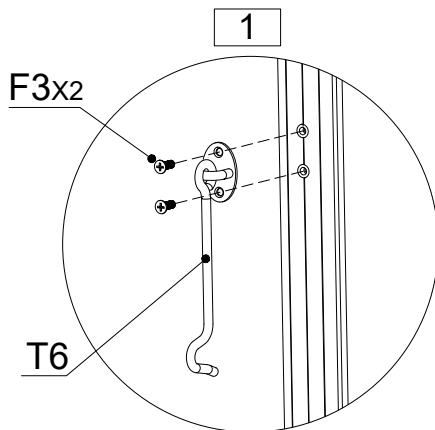
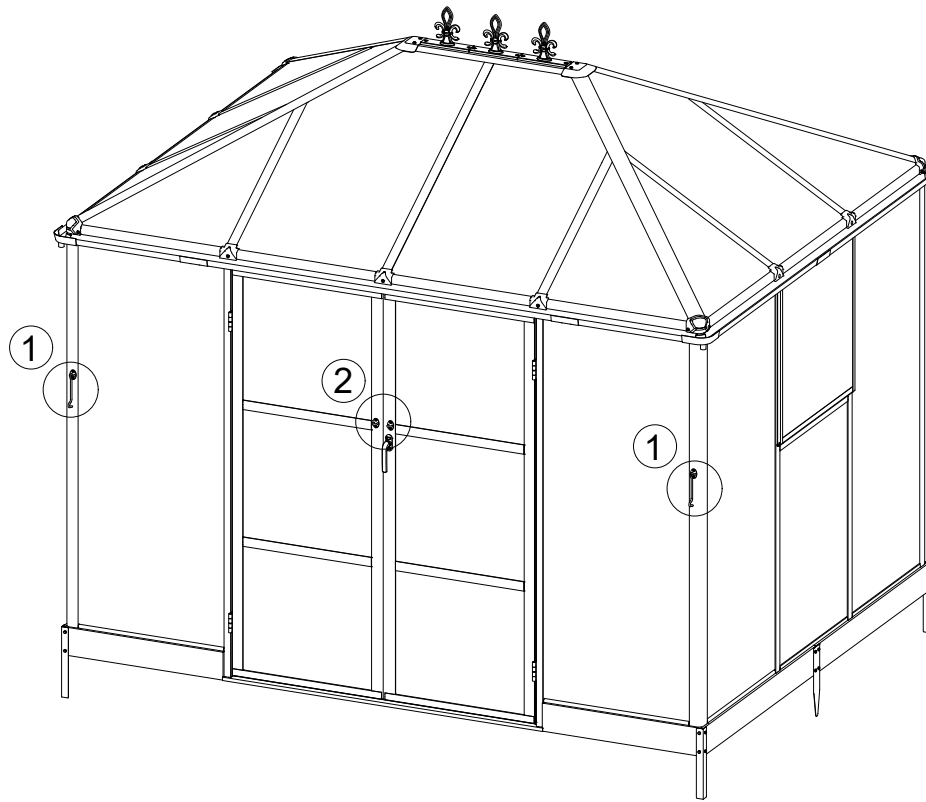
Sisäpuoli

Vasemmanpuoleinen ovi

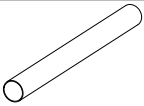





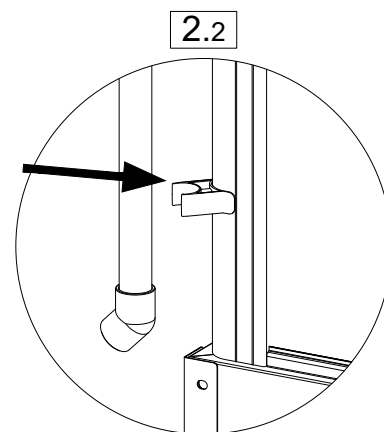
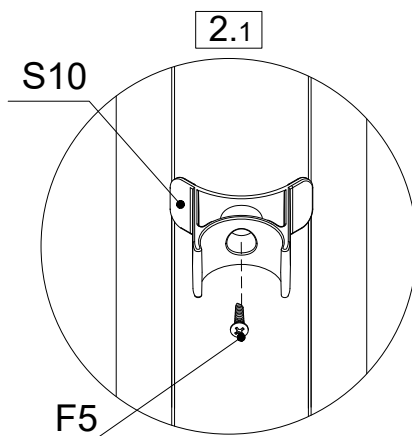
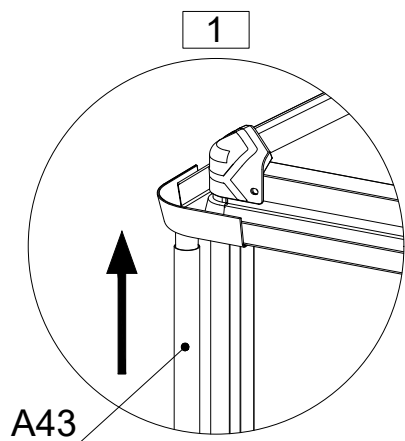
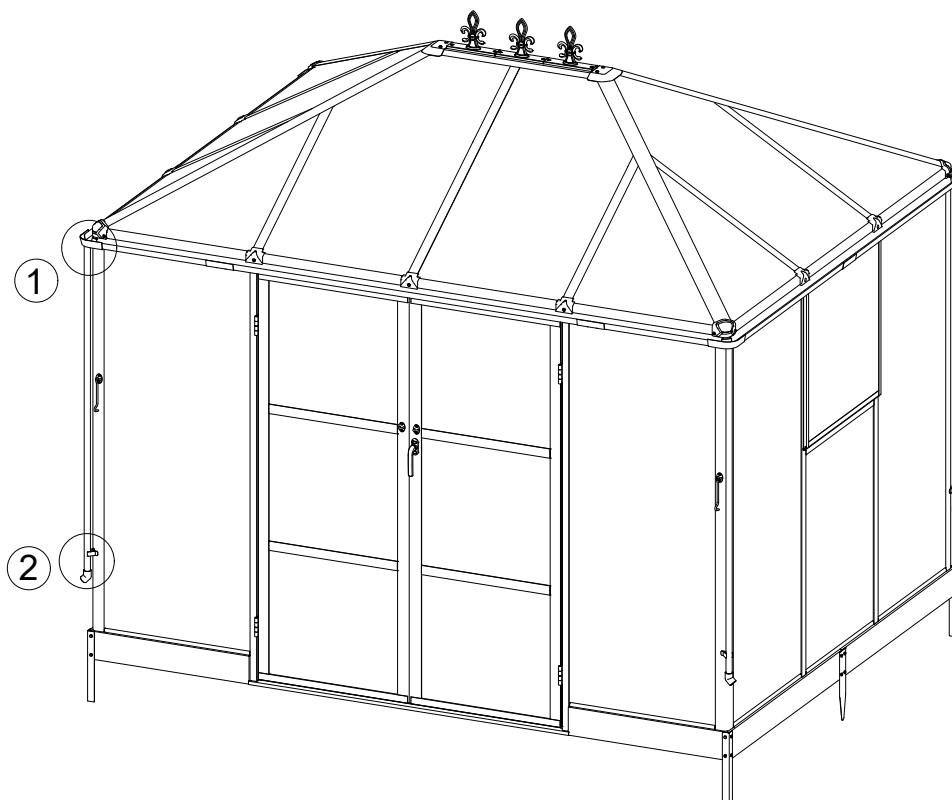
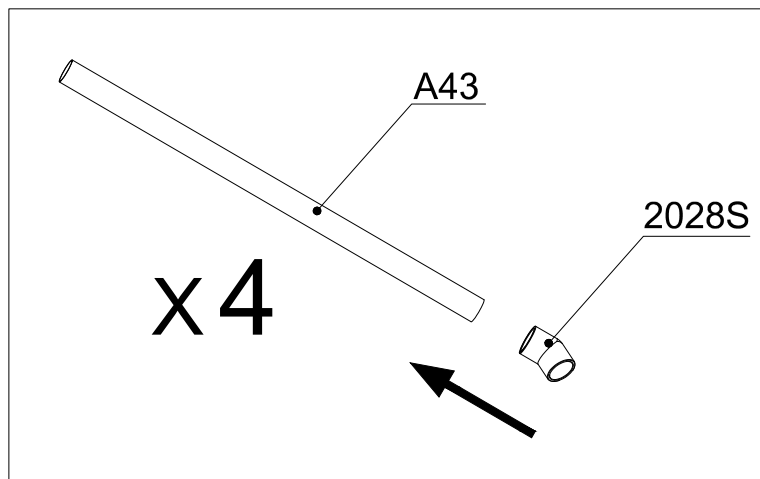
**CELLO**

	T6	2
	T7	2
	F3	8
	M4X12	

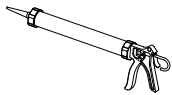


**CELLO**

	A43	4
	2028S	4
	S10	4
	F5 ST4.2X13	4

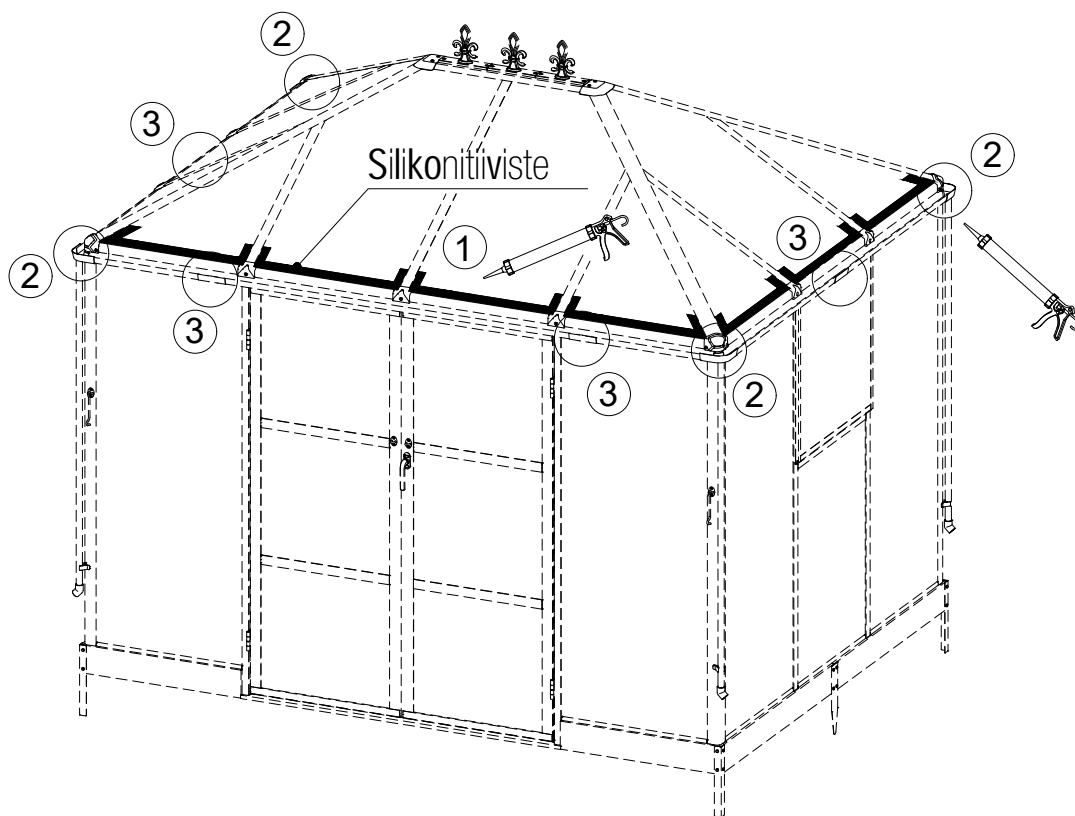


**CELLO**



/

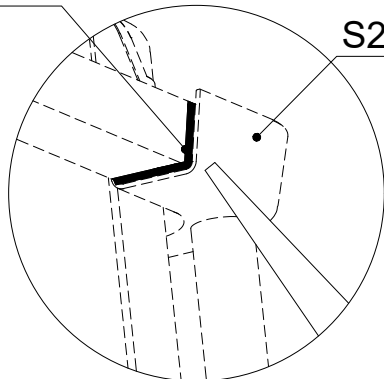
1



Silikonitiviste

2

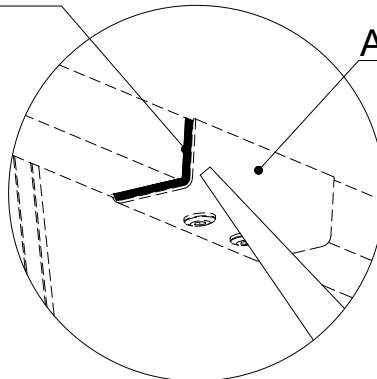
S2



Silikonitiviste

3

A21



**CELLO**

## **TUOTTEEN HÄVITTÄMINEN**

Tuotetta ei saa hävittää kotitalousjätteen mukana. Luonnonvarojen säilyttämiseksi ja haitallisten ympäristövaikutusten minimoimiseksi, kierrätä tuote ja pakkausmateriaalit asianmukaisesti tai hävitä muulla ympäristöystävällisellä tavalla.

Tuote tulee viedä paikalliseen kierrätyskeskukseen tai muuhun viralliseen keräily- ja hävityspisteeseen. Jos olet epävarma, kysy kierrätys- ja/tai hävittämisvaihtoehdoista paikalliselta jätehuoltopalvelulta

## **TURVALLISUUS**

Huomioithan, että ruuveilla kasattavat tuotteet tulee kiristää uudelleen säännöllisesti, jotta tuote pysyy vakaana ja turvallisena koko käyttöikänsä ajan. Oikein kasattuna ja käyttötarkoituksen mukaisessa käytössä tuote ei aiheuta vaaraa käyttäjälle.

Manual instructions material /  
Ohjekirjan materiaali /  
Instruktionsmaterial /  
Håndbok instruksjonsmateriale /  
Juhendmaterjal



Manufactured for • Valmistuttaja • Tillverkad för • Produsert for • Toodetud • Ražošanas pasūtītājs  
• Kieno užsakymu pagaminta • Wyprodukowano dla • Kesko Corporation Building and technical  
trade, Työpajankatu 12, FI- 00580 Helsinki, [www.kesko.fi/contact](http://www.kesko.fi/contact). © Kesko 2026. Made in China.

**CELLO**