

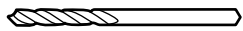
# ANITA E

- FI Suomeksi
- SV På svenska
- EN In English



**FI****ENNEN KOKOONPANOAO**

- Suosittelemme lukemaan ohjeet huolellisesti ennen kokoamisen aloittamista ja sen jälkeen noudattamaan helppoa vaiheittaista ohjetta. Ohjekirja on vain kokoonpano-ohje. Tiedyt tuotteet eivät välttämättä ole mittakaavassa.
- Tarkista kaikki osat ennen kokoonpanoa.
- Poraa kaikki ruuvien paikat merkittyihin kohtiin.
- Tämän tuotteen kokoonpanoon tarvitaan vähintään kaksi henkilöä.
- Älä koskaan yritä pystyttää kokoonpanoa kovassa tuulessa.

**SUOSITELTAVAT  
KOKOONPANOTYÖKALUT:**

Ø 5 mm  
Ø 3 mm



PZ2



Ø 100 mm



Min

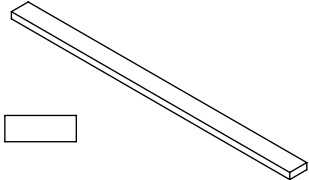
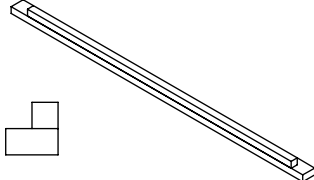
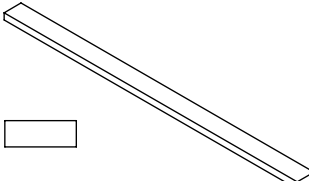
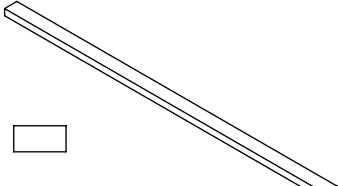
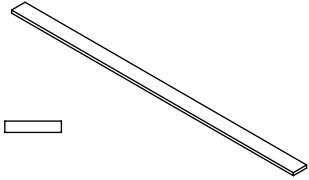
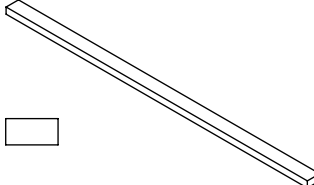
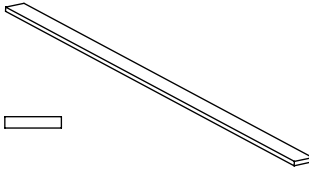
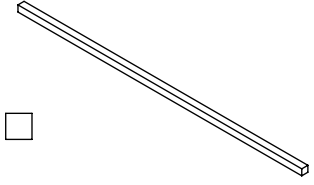
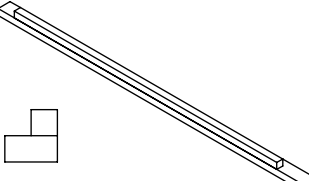
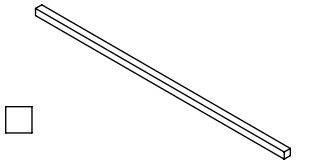
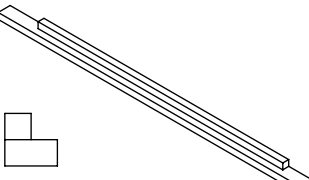
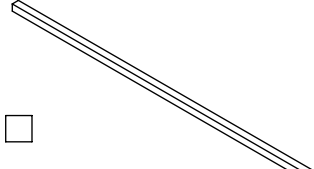
**SV****FÖRE MONTERING**

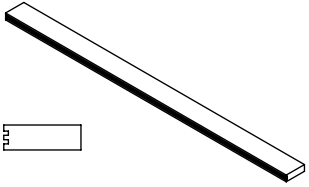
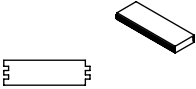
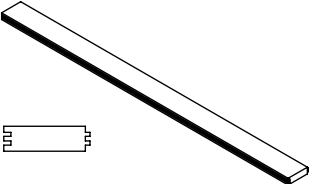
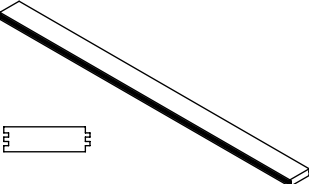
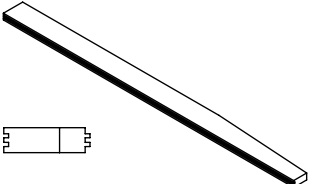
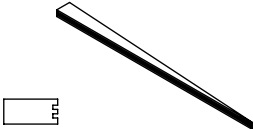
- Vi rekommenderar att du tar dig tid att läsa instruktionerna innan du påbörjar monteringen och sedan följa den enkla steg-för-steg-guiden. Instruktionsbladet är endast en vägledning för monteringen. Vissa föremål kanske inte visas i rätt skala.
- Kontrollera alla komponenter före montering.
- Borra alla skruvpositioner där det anges.
- Denna produkt bör monteras av minst två personer.
- Försök aldrig montera konstruktionen i hård vind.

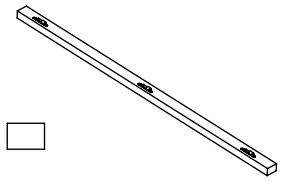
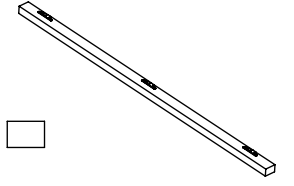
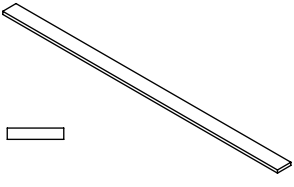
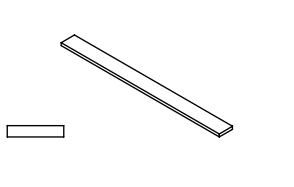
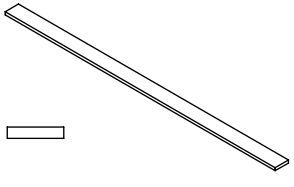
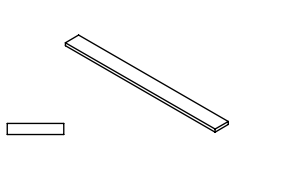
**REKOMMENDERADE VERKTYG  
FÖR MONTERING:****EN****BEFORE ASSEMBLY**

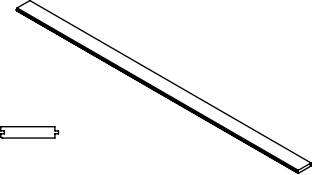
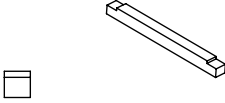
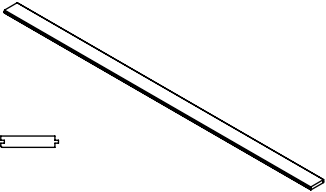
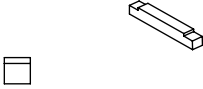
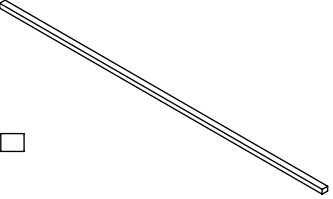

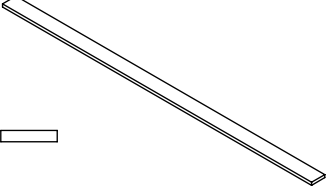
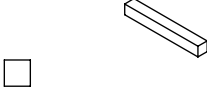
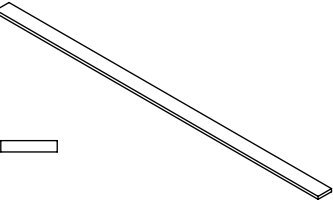
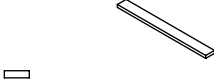

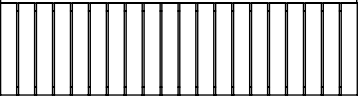
- We recommend that time is taken to read the instructions before starting assembly, then follow the easy step by step guide. The instruction sheet is only a guide to the assembly. Certain items may not be shown to scale.
- Check all components prior to assembly.
- Drill all screw locations where indicated.
- This product should be assembled by no fewer than two people.
- Never attempt to erect the assembly in high winds.

**RECOMMENDED TOOLS  
FOR ASSEMBLY:**

		mm	in			mm	in		
1.1		44x120x1982	1,73x4,72x78,03	15	2.3		88x88x2145	3,46x3,46x84,4	1
1.2		44x120x2086	1,73x4,72x82,1	4	2.4		44x88x2280	1,73x3,46x89,76	1
1.3		19x95x2005	0,74x3,74x78,93	21	2.5		44x88x2145	1,73x3,46x84,4	2
1.4		19x95x2030	0,74x3,74x79,92	21 +3 extra	3.1		44x44x2021	1,73x1,73x79,56	4
2.1		88x88x2280	3,46x3,46x89,76	1	3.2		44x44x1770	1,73x1,73x69,68	1
2.2		88x88x2280	3,46x3,46x89,76	1	3.3		44x44x2100	1,73x1,73x82,68	1




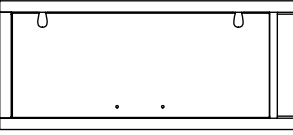
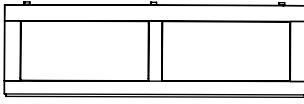
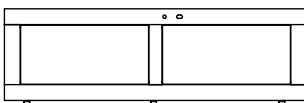

		mm	in			mm	in	
4.1		42x130x2002	1,65x5,11x78,8	1	6.1	42x145x2006	1,65x5,7x78,97	14
4.2		42x145x415	1,65x5,71x16,3	36	6.2	42x145x2040	1,65x5,7x80,31	14
4.3		42x145x2045	1,65x5,71x80,5	2	7.1	42x145x1986	1,65x5,7x78,19	1
5.1		42x145x2070	1,65x5,71x81,5	24 +2 extra	7.2	42x145x1170	1,65x5,7x46,1	13
5.2		42x145x2070	1,65x5,71x81,5	2	7.3	42x145x1986	1,65x5,7x46,1	1
5.3		42x90x1290	1,65x3,54x50,78	3	8.1	44x63x1200	1,73x2,48x47,24	2

		mm	in			mm	in	
8.2		44×63×1830	1,7×2,48×72,05	1	9.1	14×64×1734	0,55×2,52×68,27	4
8.3		44×63×1830	1,7×2,48×72,05	1	9.2	14×64×1960	0,55×2,52×77,17	2
8.4		19×95×1965	0,7×3,7×77,36	2	9.3	14×64×1988	0,55×2,52×78,27	2
8.5		19×95×1130	0,7×3,7×44,5	1	10.1	44×120×2300	1,7×4,7×90,56	8
8.6		19×95×1930	0,7×3,7×75,98	2	10.2	42×90×520	1,65×3,5×20,5	14
8.7		19×95×1070	0,7×3,7×42,13	1	11.1	30×39×1940	1,18×1,53×76,37	1

		mm	in			mm	in		
11.2		19×97×2005	0,75×3,8×78,94	22 +3 extra	13.1		44×44×515	1,73×1,73×20,3	2
12.1		19×97×2185	0,75×3,8×86,02	52 +3 extra	13.2		44×44×320	1,73×1,73×12,6	2
12.2		30×39×2300	1,18×1,53×90,6	2	13.3		44×44×200	1,73×1,73×7,9	2
12.3		19×95×2204	0,75×3,74×86,77	8	13.4		44×44×348	1,73×1,73×13,7	1
12.4		19×95×2300	0,75×3,74×90,55	4	13.5		12×42×420	0,47×1,65×16,5	3
12.5		19×95×150	0,75×3,74×5,91	6	Laude 1 Bänk 1 Bench 1		90×543×2000	3,54×21,4×78,74	1

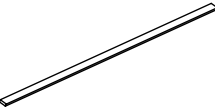
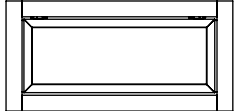
mm

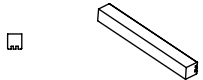

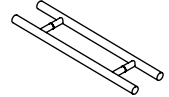
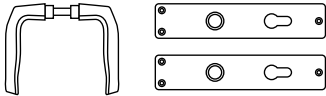
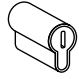

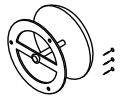
in

Laude 2 Bänk 2 Bench 2		90x348x2000	3,5x13,7x78,7	1	
Selkänoja Ryggstöd Backrest		56x260x2000	2,2x10,2x78,7	1	
Helma Sockel Skirt		24x260x2000	0,9x10,2x78,7	1	
Ovi 1 Dörr 1 Door 1		82x843x1945	3,2x33,2x76,6	1	
Ovi 2 / dörr 2 / door 2	Oikea ovi Höger dörr Right door		44x550x1812	1,7x21,7x71,3	1
	Vasen ovi Vänster dörr Left door		44x550x1812	1,7x21,7x71,3	1
Ikkuna 1 Fönster 1 Window 1		44x653x1800	1,7x25,7x70,9	3	

mm

in

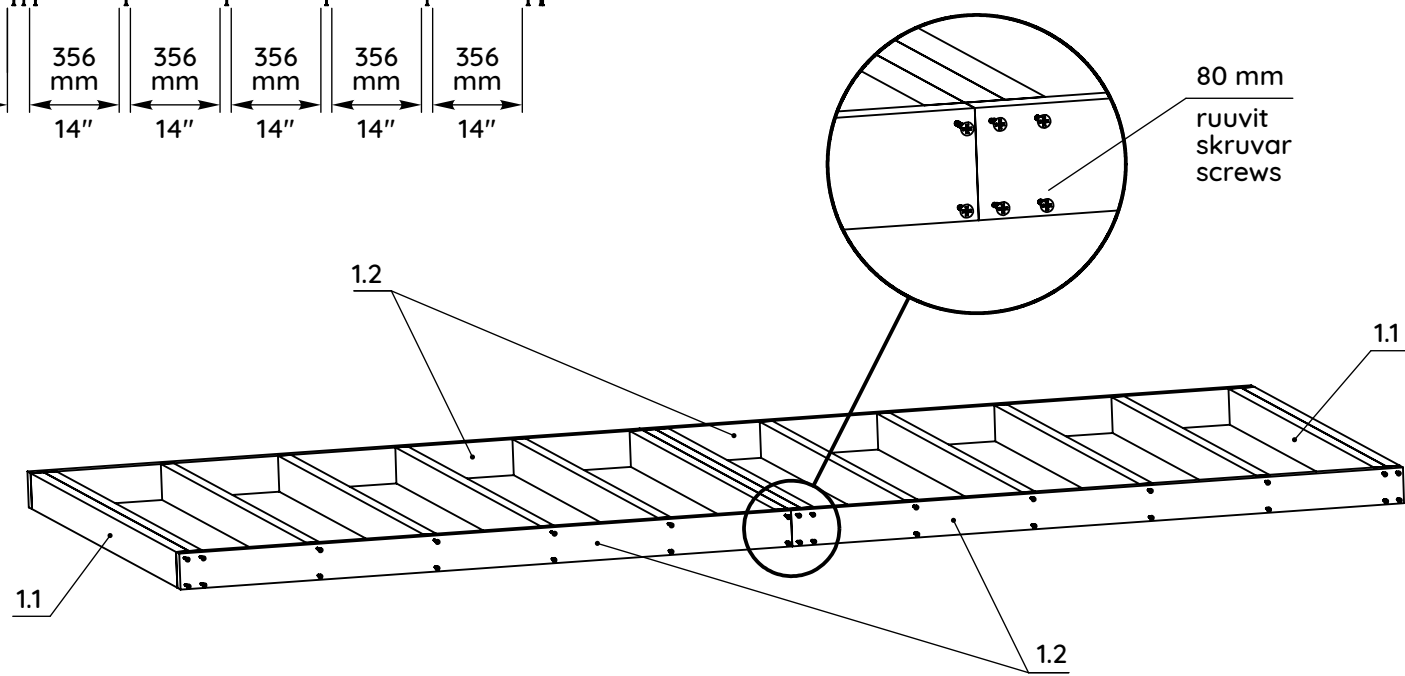
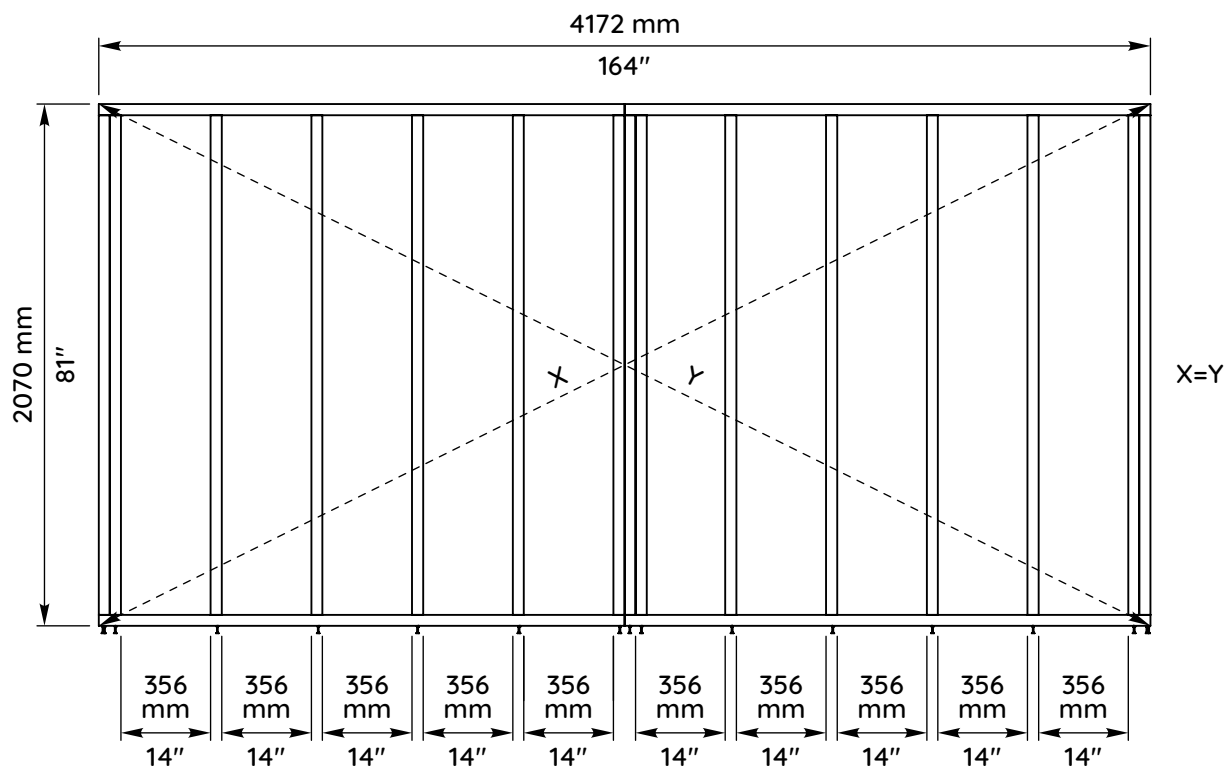
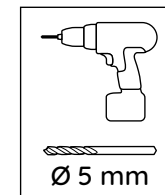
Peitelista Täckslit Cover slit		15x45x2000	0,6x1,8x78,7	12
Ikkuna 2 Fönster 2 Window 2		82x660x1360	3,2x25,98x53,5	1

Iskupala Hammarskydd Hammer block		1	
Päällyslevy Kapslingsblad Roofing felt		2	
Ovenkahva 1 Dörrhandtag 1 Door handle 1		1	
Ovenkahva 2 Dörrhandtag 2 Door handle 2		1	
Oven lukko Dörrlås Door lock		1	
Ilmanvaihtosarja, ml. ruuvit: Luftventilationssats, inkl. skruvar: Air vent set, incl. screws	Ulkokansi Yttre omslag Outside cover		1
	Sisäkansi Inre omslag Inside cover		

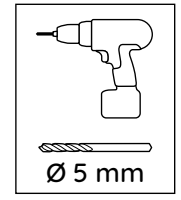
## MÄÄRÄ / ANTAL / QTY

140 mm ruuvit / skruvar / screws	44
120 mm ruuvit / skruvar / screws	11
80 mm ruuvit / skruvar / screws	63
70 mm ruuvit / skruvar / screws	438
50 mm ruuvit / skruvar / screws	4
40 mm ruuvit / skruvar / screws	172
35 mm ruuvit / skruvar / screws	84
25 mm ruuvit / skruvar / screws	9

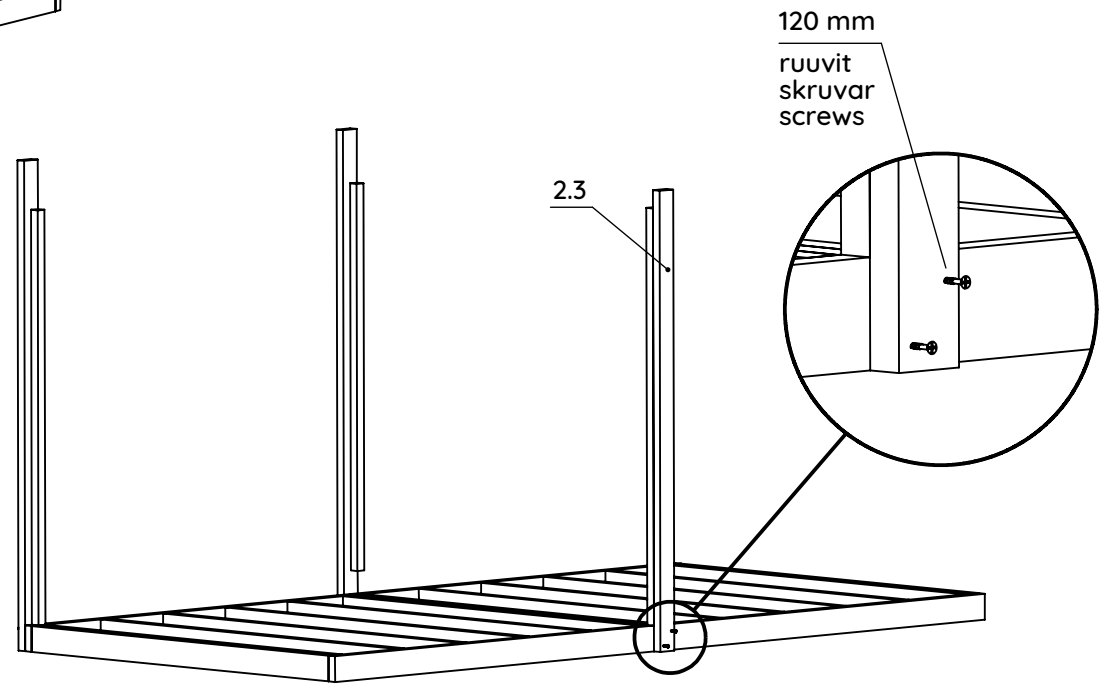
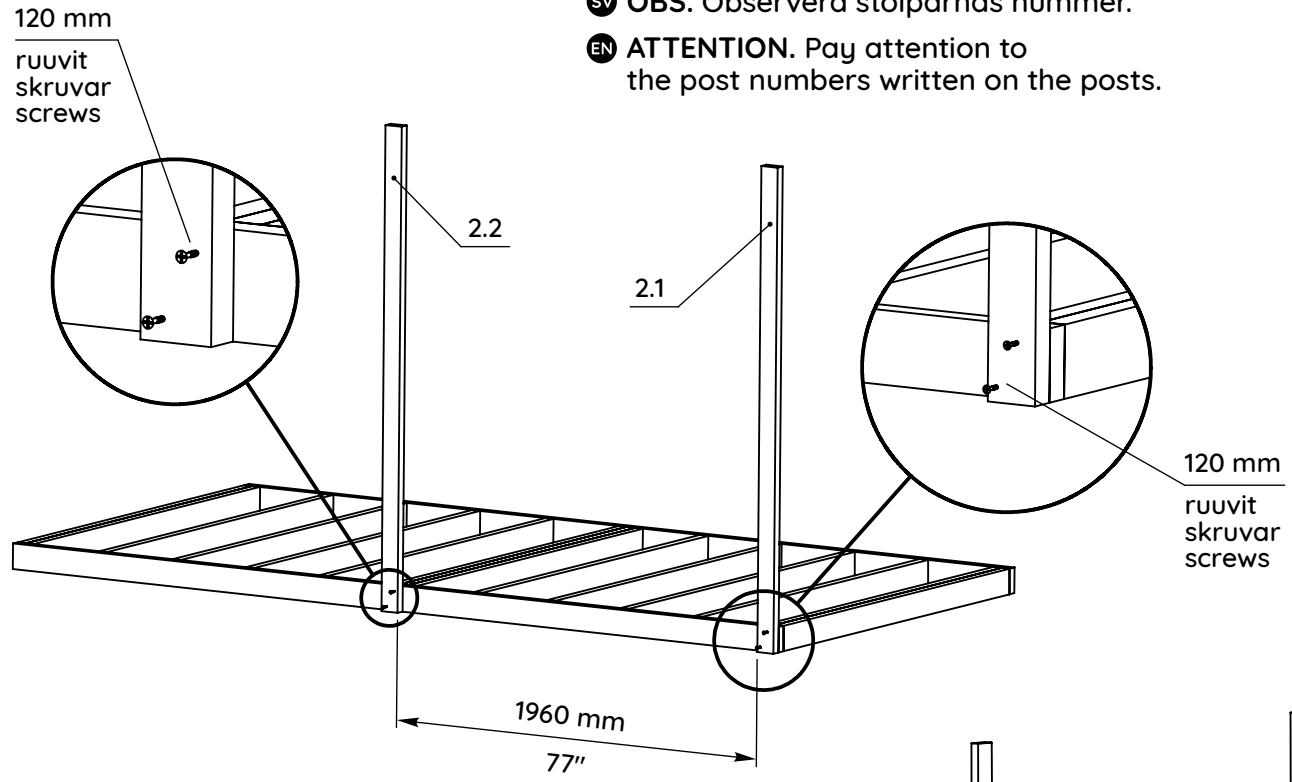
50 mm naulat / spikar / nails	1276
Kattonaulat / takspikar / roofing nails	100



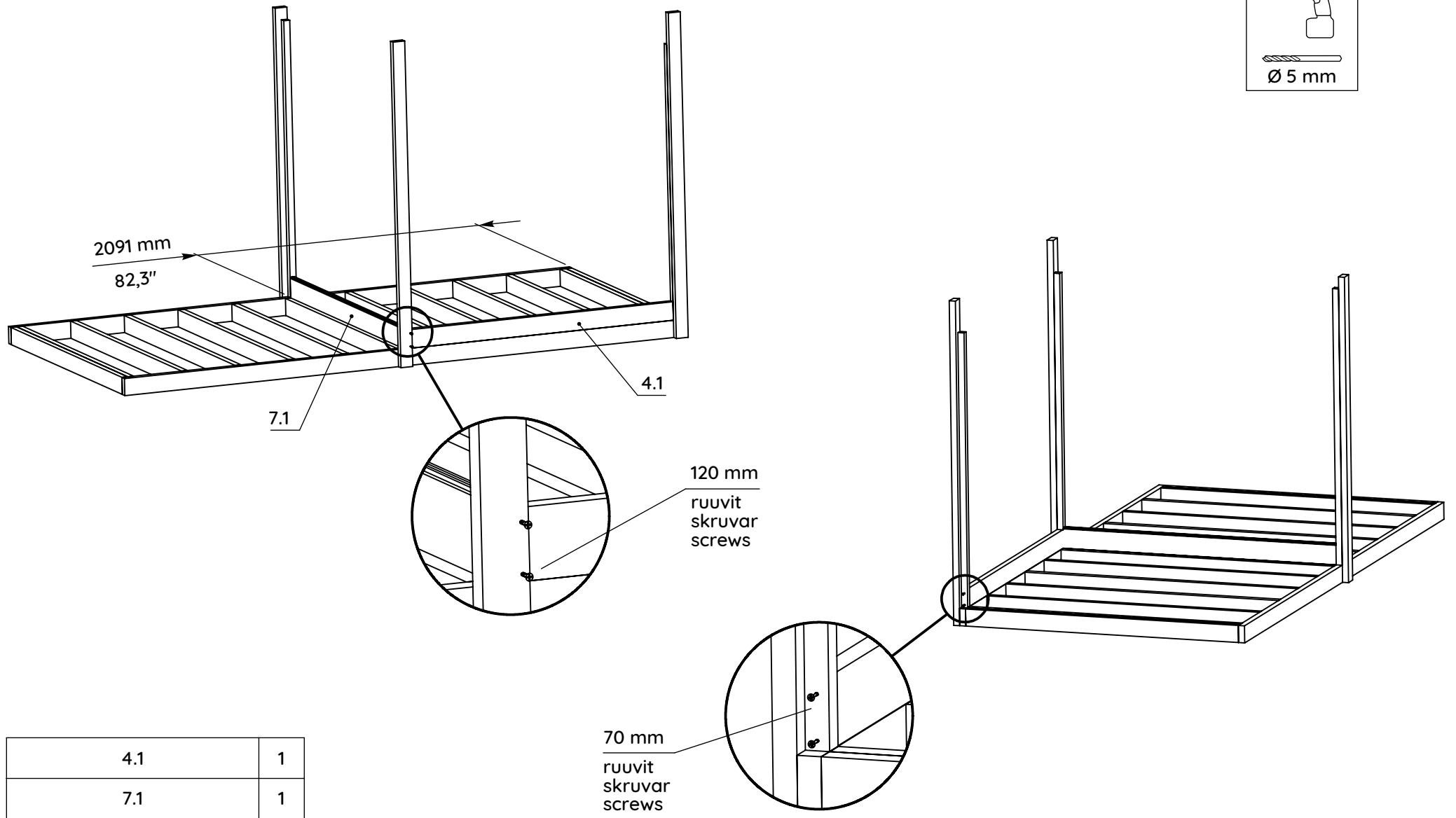
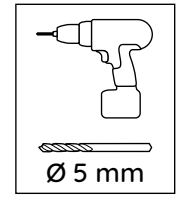
1.1	15
1.2	4
80 mm ruuvit / skruvar / screws	60



- FI **HUOMIO.** Kiinnitä huomiota pylväisiin kirjoitettuun numerointiin.
- SV **OBS.** Observera stolparnas nummer.
- EN **ATTENTION.** Pay attention to the post numbers written on the posts.



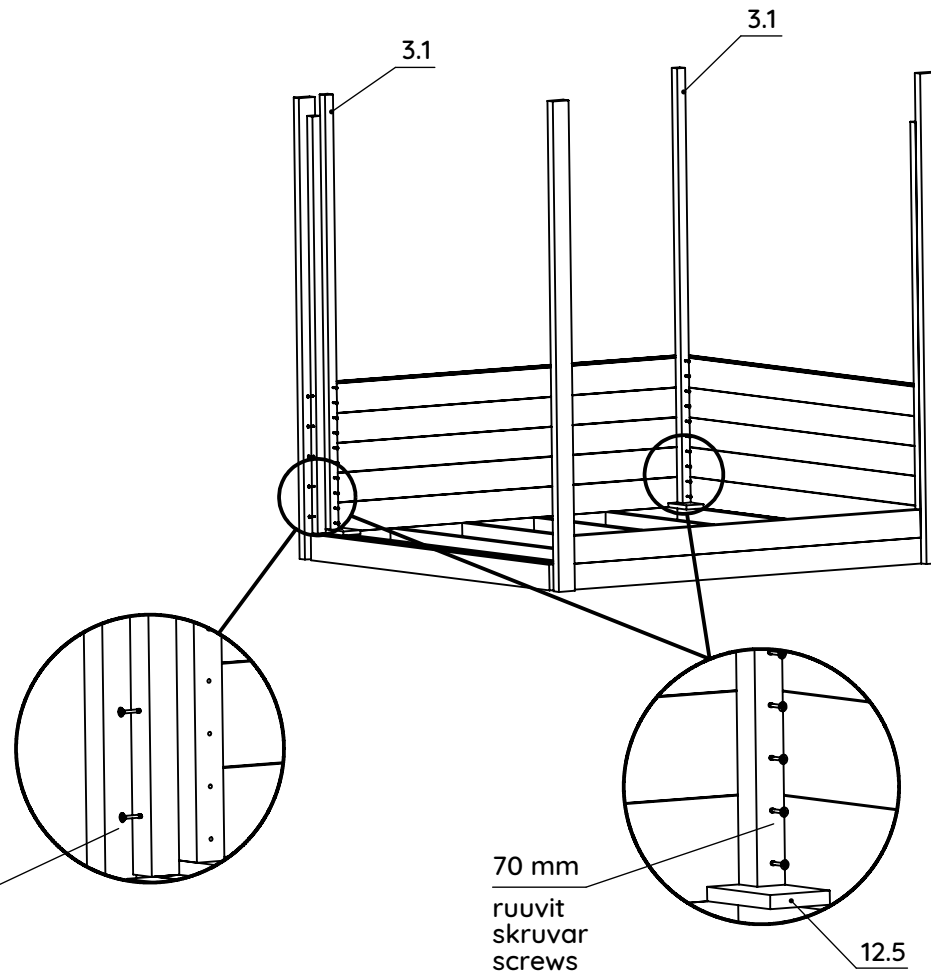
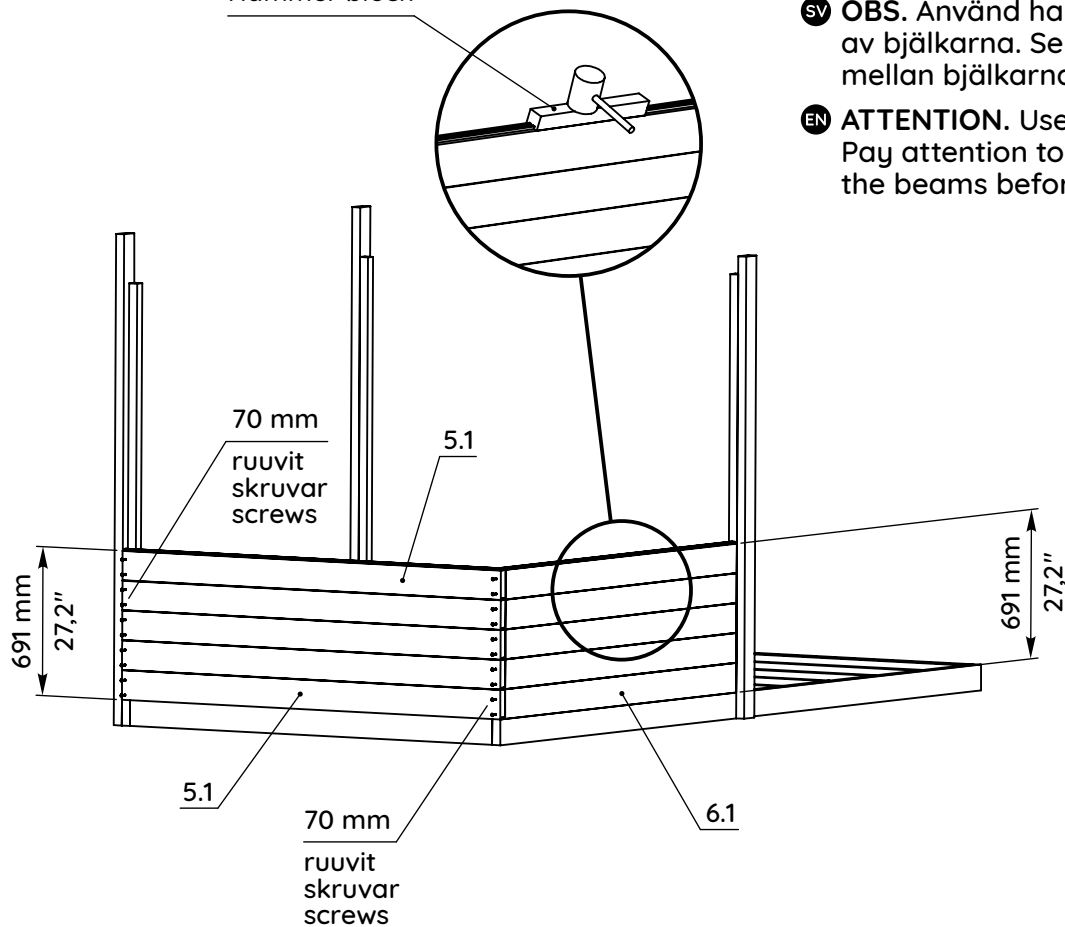
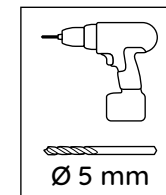
2.1	1
2.2	1
2.3	1
120 mm ruuvit / skruvar / screws	6



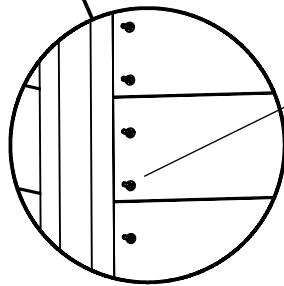
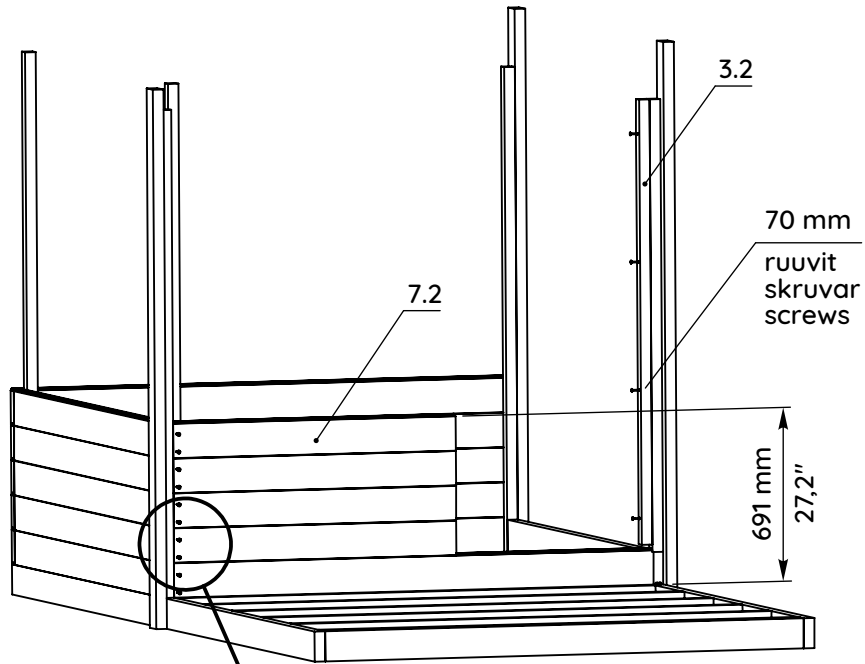
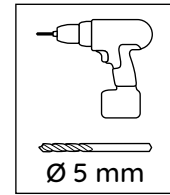
4.1	1
7.1	1
70 mm ruuvit / skruvar / screws	2
120 mm ruuvit / skruvar / screws	2

Iskupala  
 Hammarskydd  
 Hammer block

- FI **HUOMIO.** Käytä palkkien kiinnittämisessä iskupalaa. Tarkista palkkien välimitta ennen uutta vaihetta.
- SV **OBS.** Använd hammarskydd vid montering av bjälkarna. Se till att kontrollera måtten mellan bjälkarna före varje steg.
- EN **ATTENTION.** Use hammer block when fixing the beams. Pay attention to check the measurements between the beams before each step.



3.1	2
5.1	5
6.1	5
70 mm ruuvit / skruvar / screws	45
12.5	2



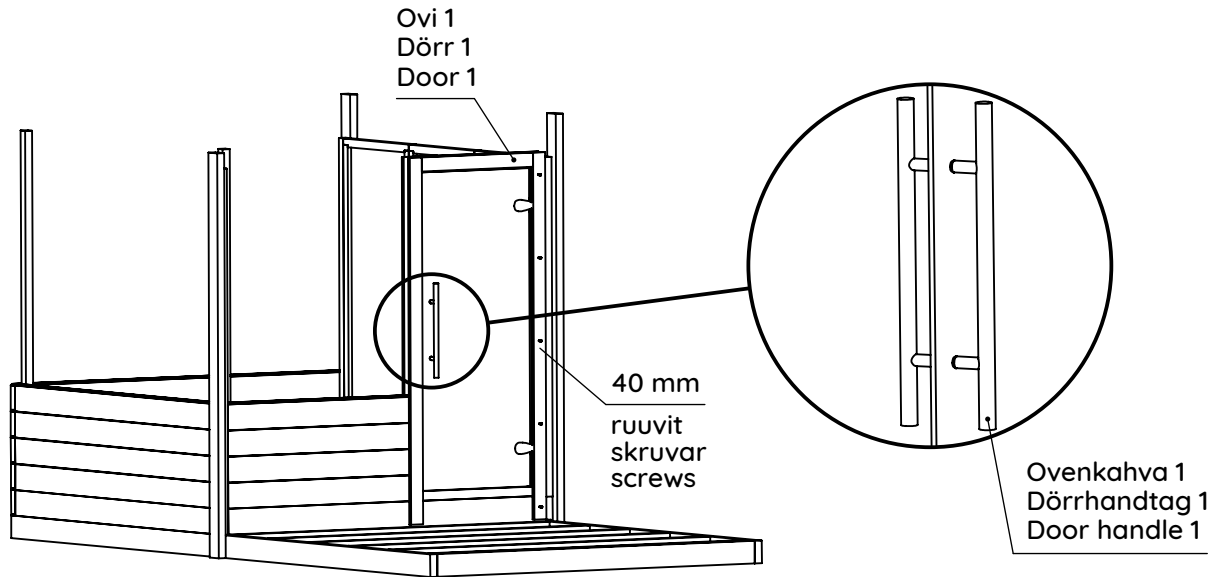
70 mm  
ruuvit  
skruvar  
screws

Ikkuna 1  
Fönster 1  
Window 1

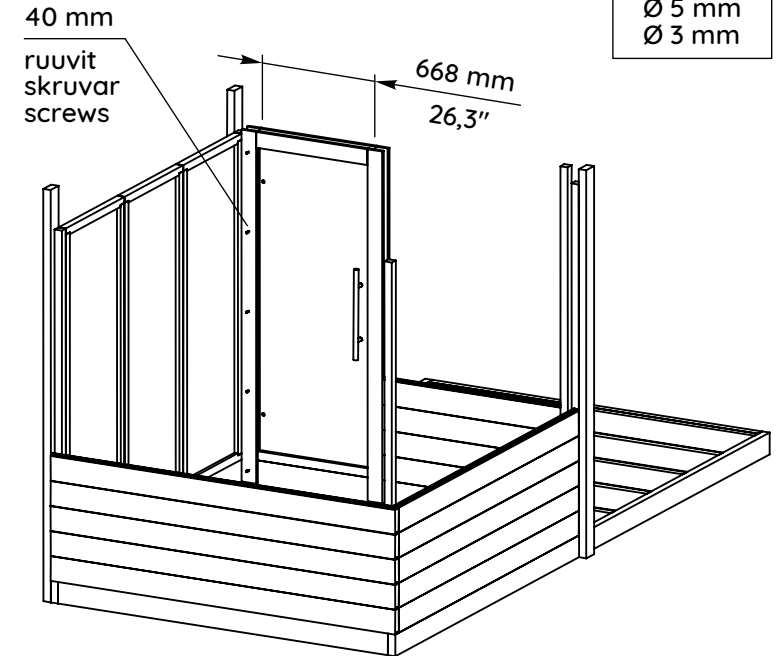
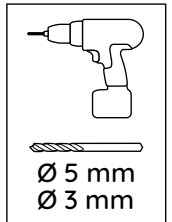
70 mm  
ruuvit  
skruvar  
screws

70 mm  
ruuvit  
skruvar  
screws

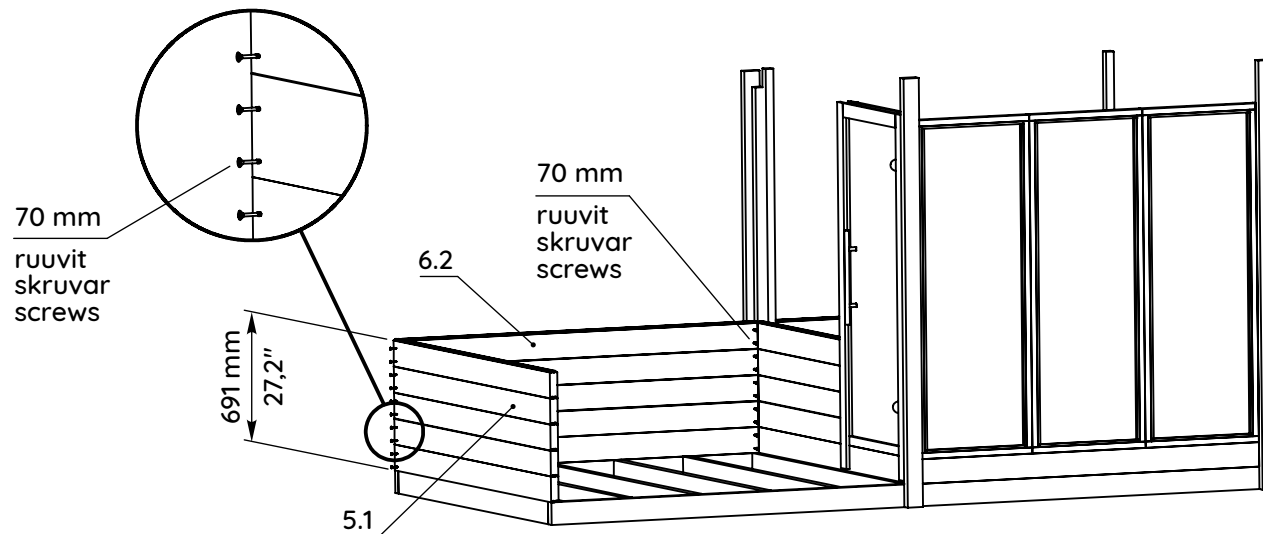
3.2	1
7.2	4
Ikkuna 1 / fönster 1 / window 1	3
70 mm ruuvit / skruvar / screws	39



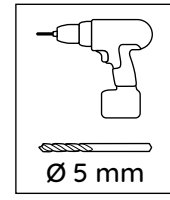
- FI HUOMIO.** Oviaukon sisäleveys on oltava tasaisesti 668 mm.
- SV OBS.** Innerbredden på dörröppningen måste konsekvent vara 668 mm.
- EN ATTENTION.** The interior width of the door opening must be consistently 668 mm.



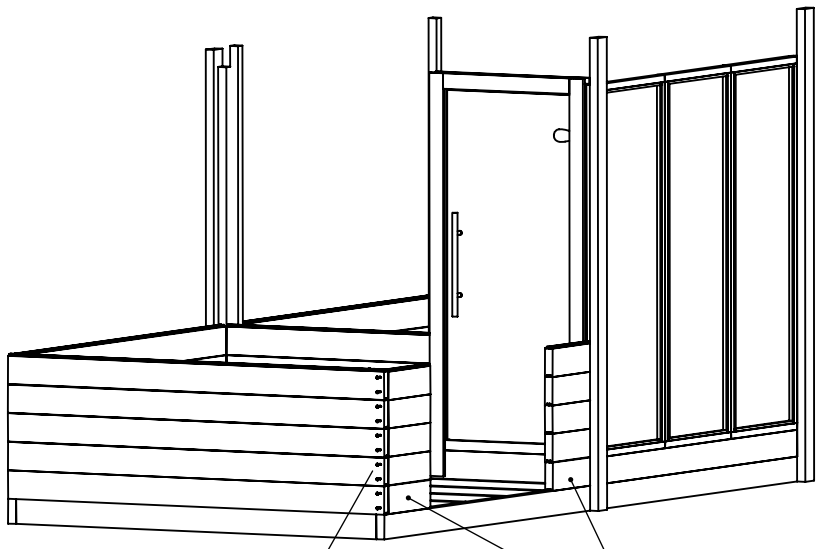
- FI HUOMIO.** Tarkista palkkien välimitta ennen uutta vaihetta.
- SV OBS.** Se till att kontrollera måtten mellan bjälkarna före varje steg.
- EN ATTENTION.** Pay attention to check the measurements between the beams before each step.



Ovi 1 / dörr 1 / door 1	1
Ovenkahva 1 / dörrhandtag 1 / door handle 1	1
5.1	5
6.2	5
40 mm ruuvit / skruvar / screws	10
70 mm ruuvit / skruvar / screws	20

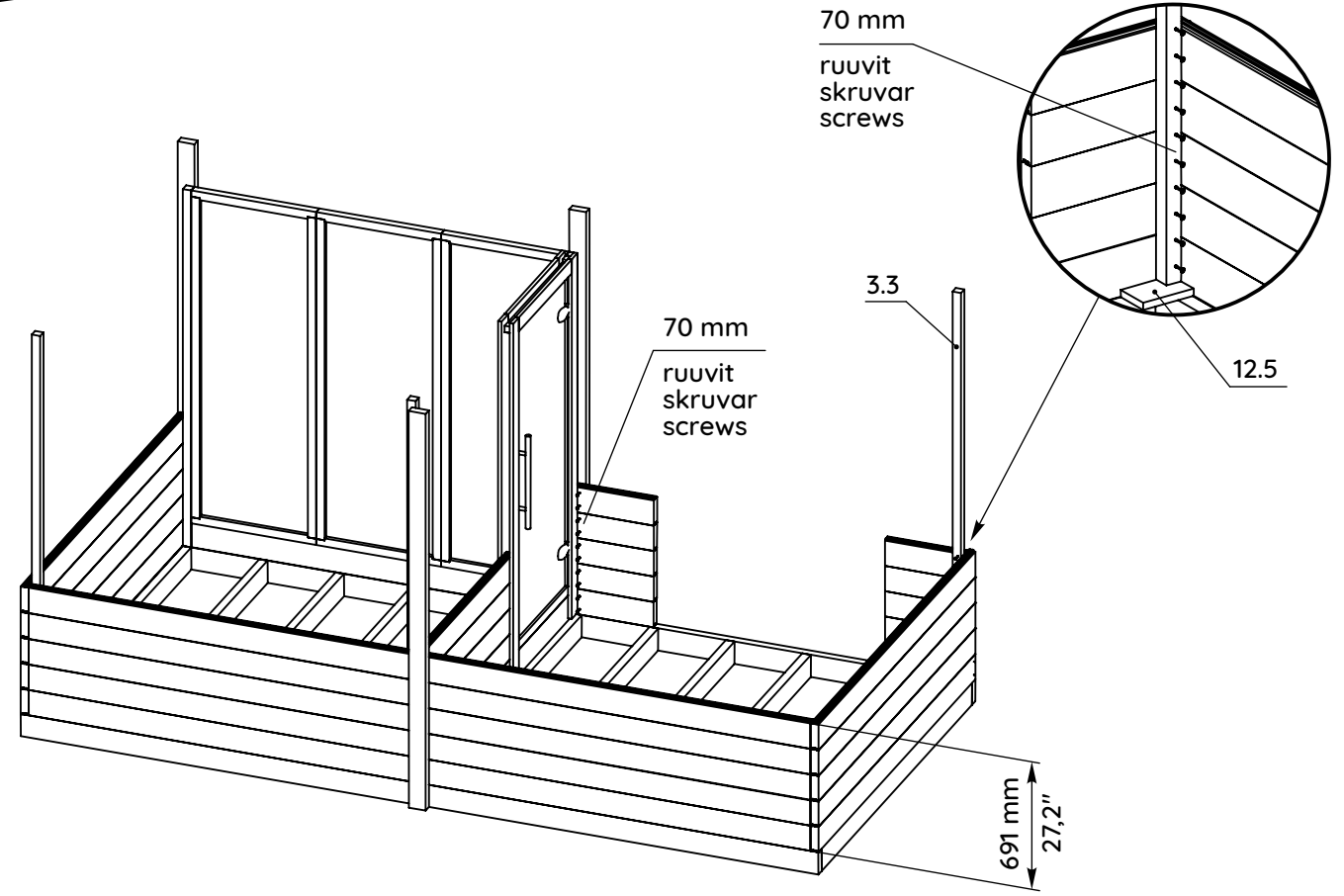


- FI **HUOMIO.** Varmista ennen jatkamista, että kaikki seinät ovat yhtä korkeita.
- SV **OBS.** Säkerställ att alla väggar har samma höjd innan du fortsätter.
- EN **ATTENTION.** Make sure that all walls have the same height before proceeding.



70 mm  
ruuvit  
skruvar  
screws

4.2



70 mm  
ruuvit  
skruvar  
screws

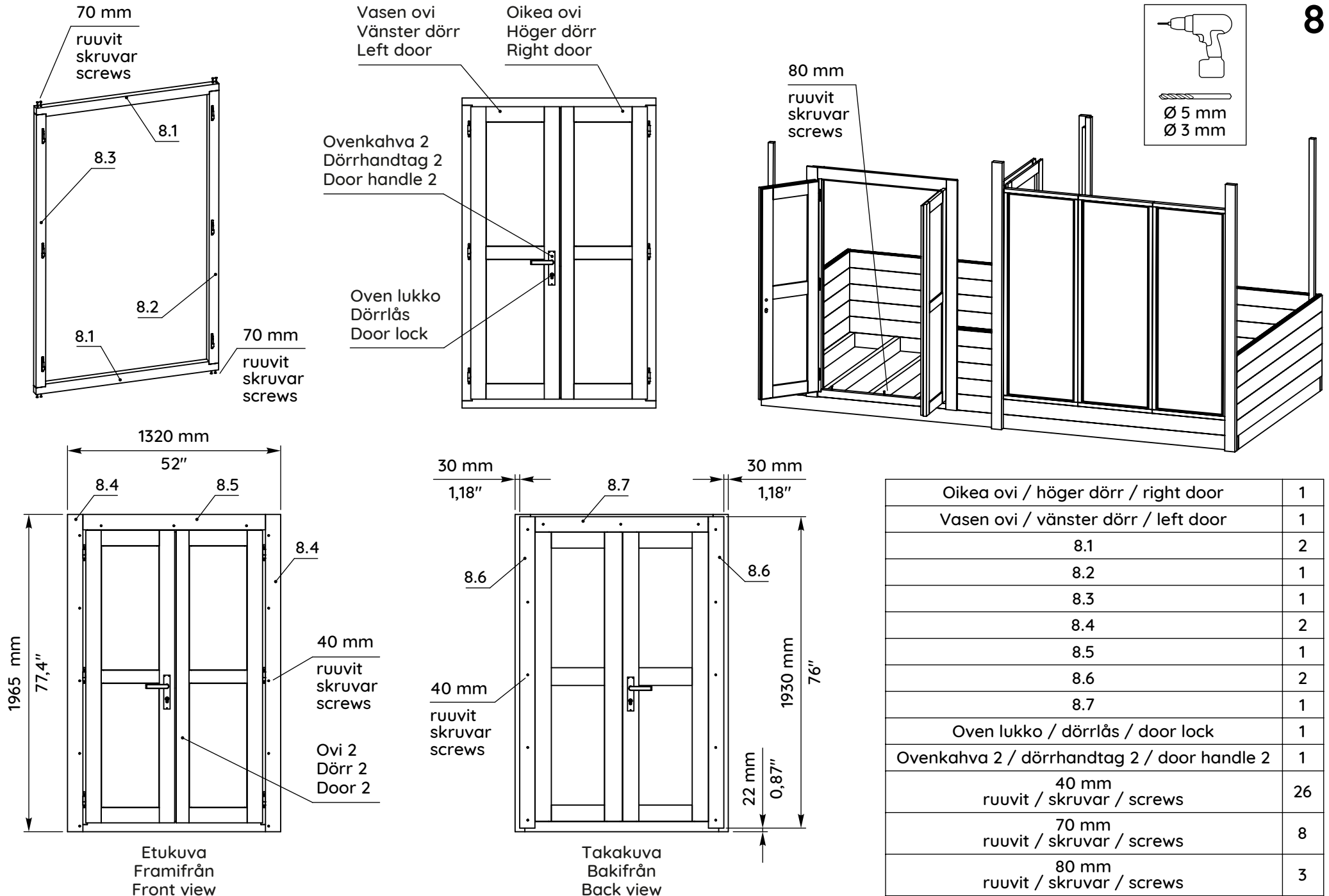
70 mm  
ruuvit  
skruvar  
screws

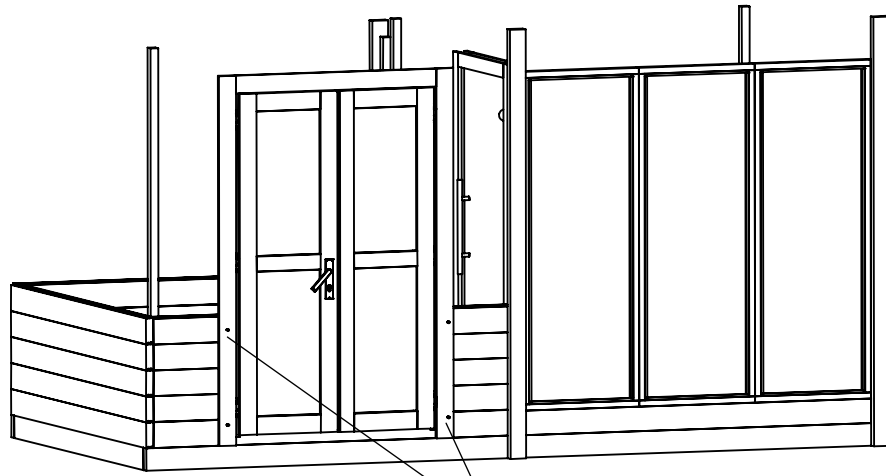
3.3

12.5

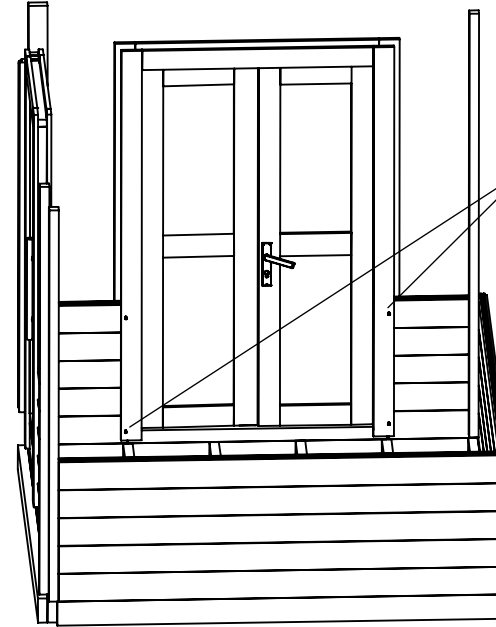
691 mm  
27,2"

3.3	1
4.2	10
12.5	1
70 mm ruuvit / skruvar / screws	6

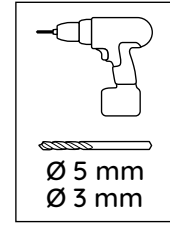




40 mm  
ruuvit  
skruvar  
screws

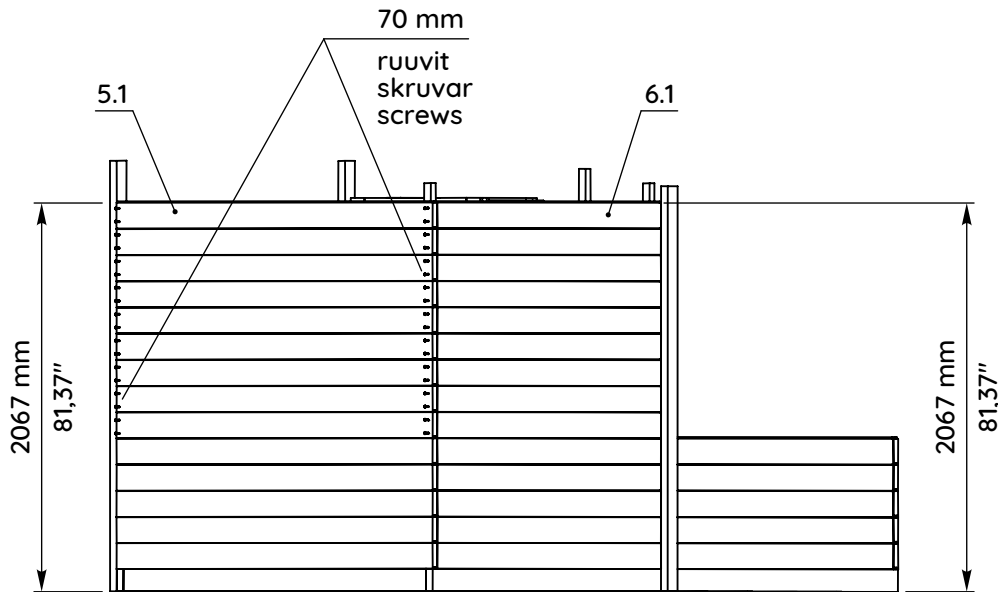


40 mm  
ruuvit  
skruvar  
screws



5.1	9
6.1	9
40 mm ruuvit / skruvar / screws	8
70 mm ruuvit / skruvar / screws	45

Sisäkuva  
Invändig vy  
Inside view



70 mm  
ruuvit  
skruvar  
screws

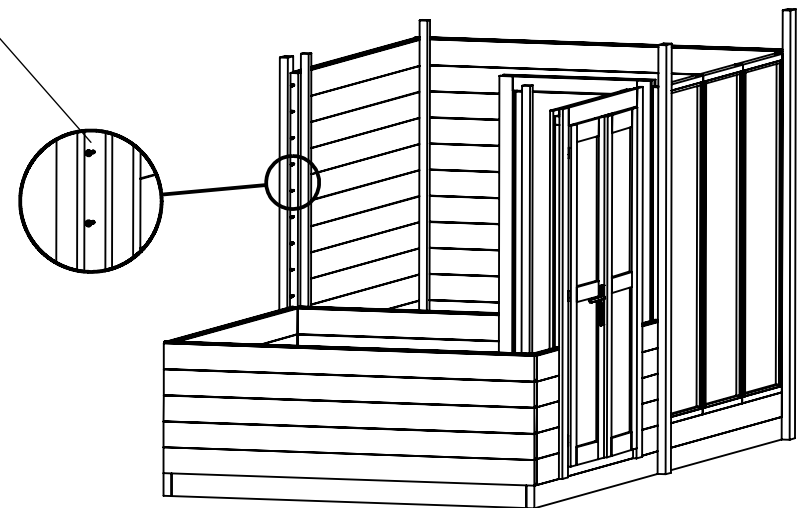
5.1

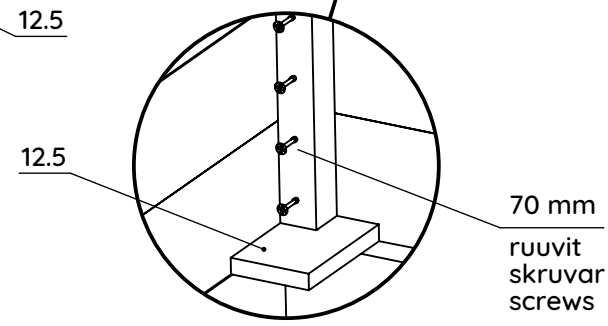
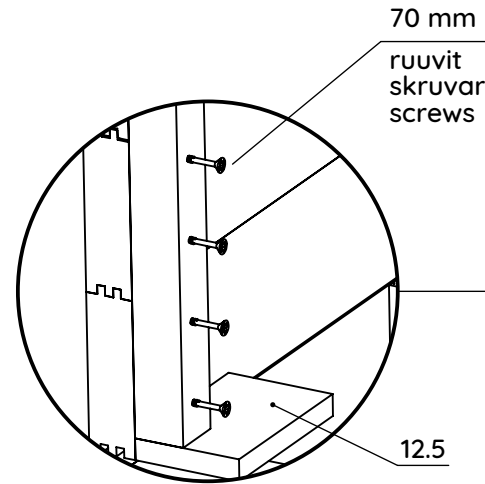
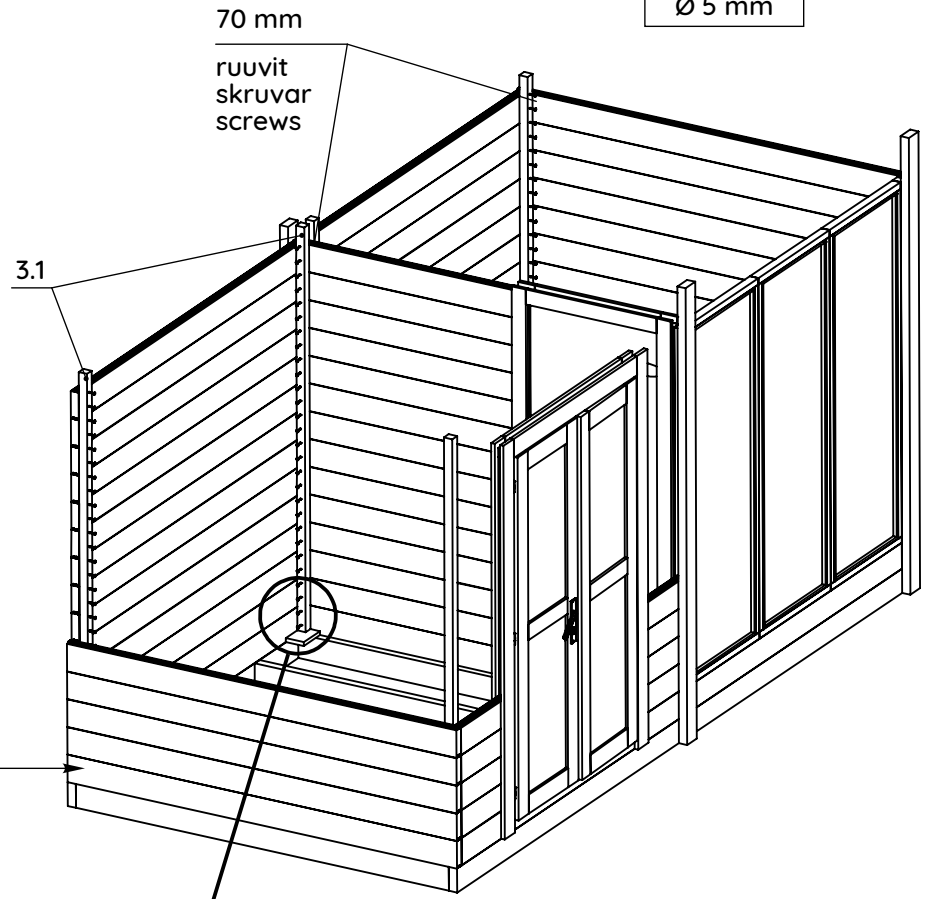
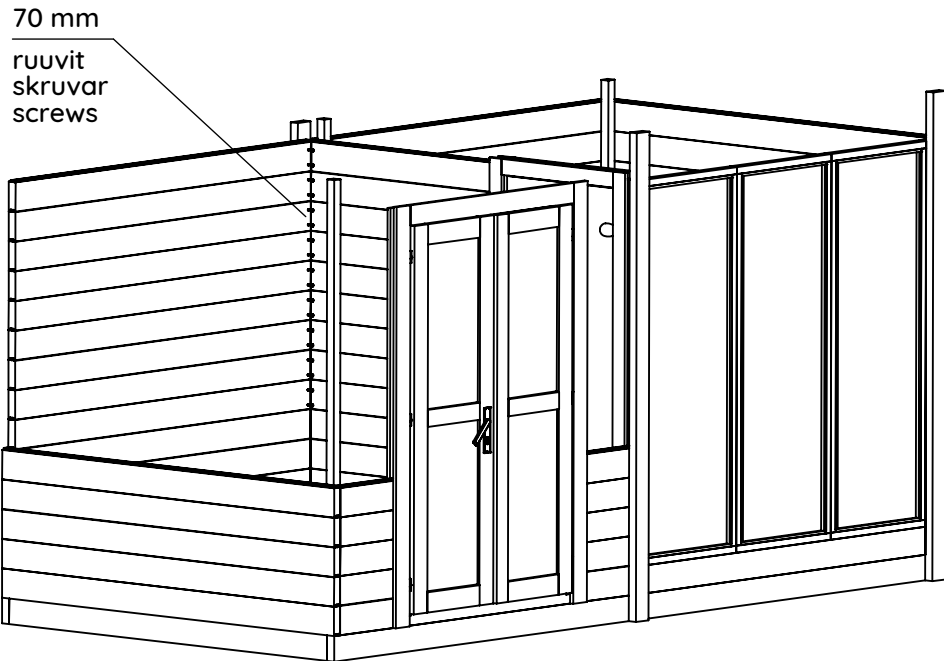
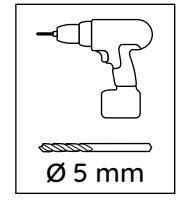
6.1

2067 mm  
81,37"

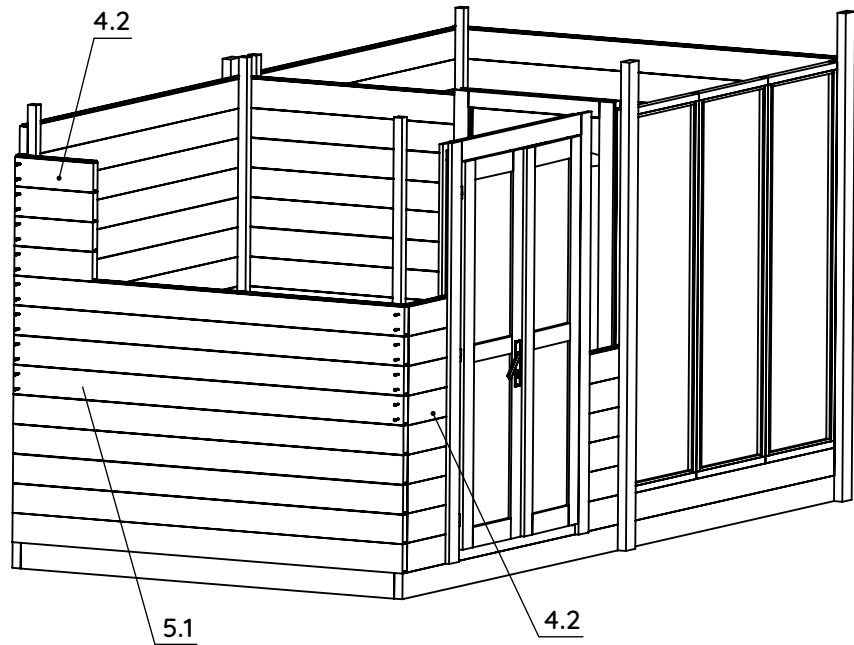
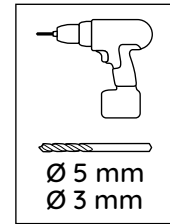
2067 mm  
81,37"

70 mm  
ruuvit  
skruvar  
screws





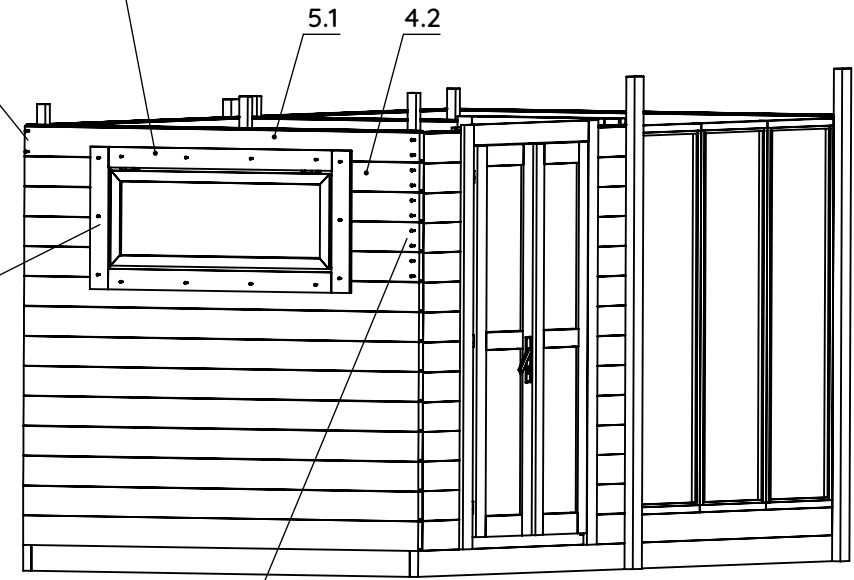
3.1	2
6.2	9
7.2	9
12.5	2
70 mm ruuvit / skruvar / screws	130



Ikkuna 2  
Fönster 2  
Window 2

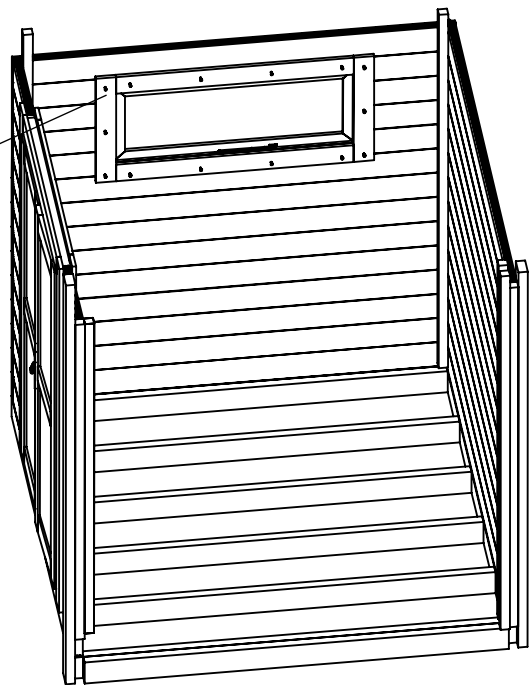
70 mm  
ruuvit  
skruvar  
screws

40 mm  
ruuvit  
skruvar  
screws



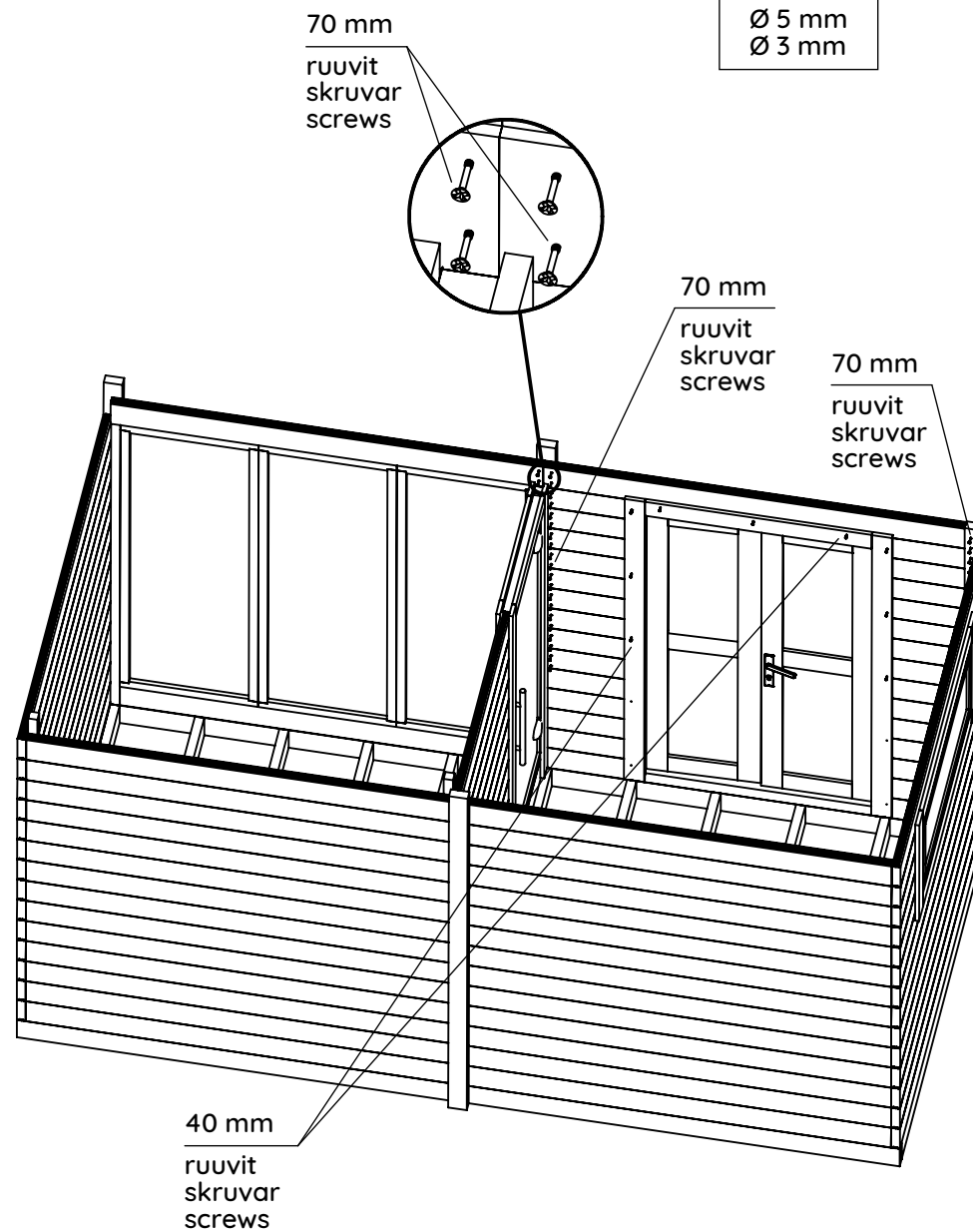
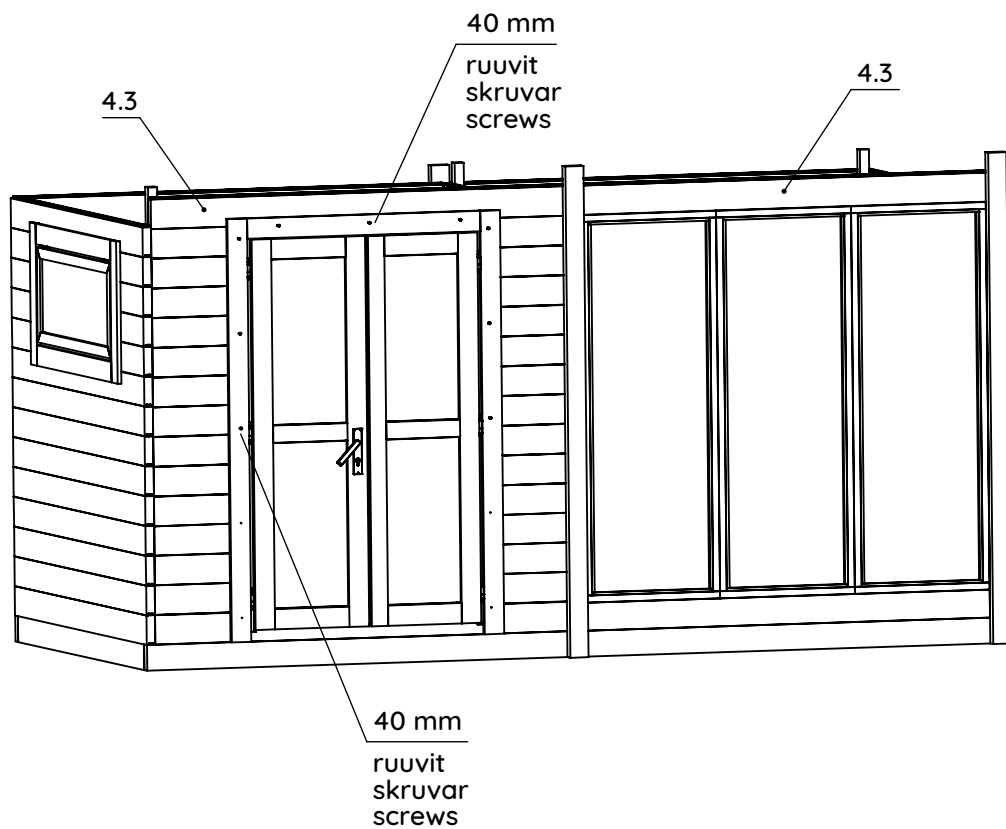
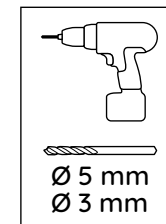
70 mm  
ruuvit  
skruvar  
screws

40 mm  
ruuvit  
skruvar  
screws

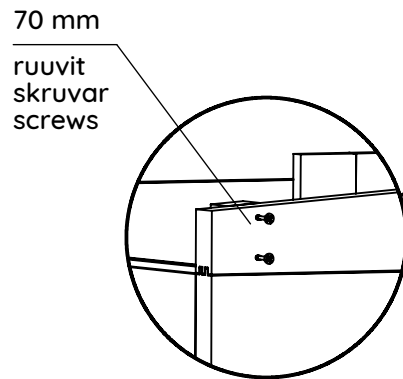
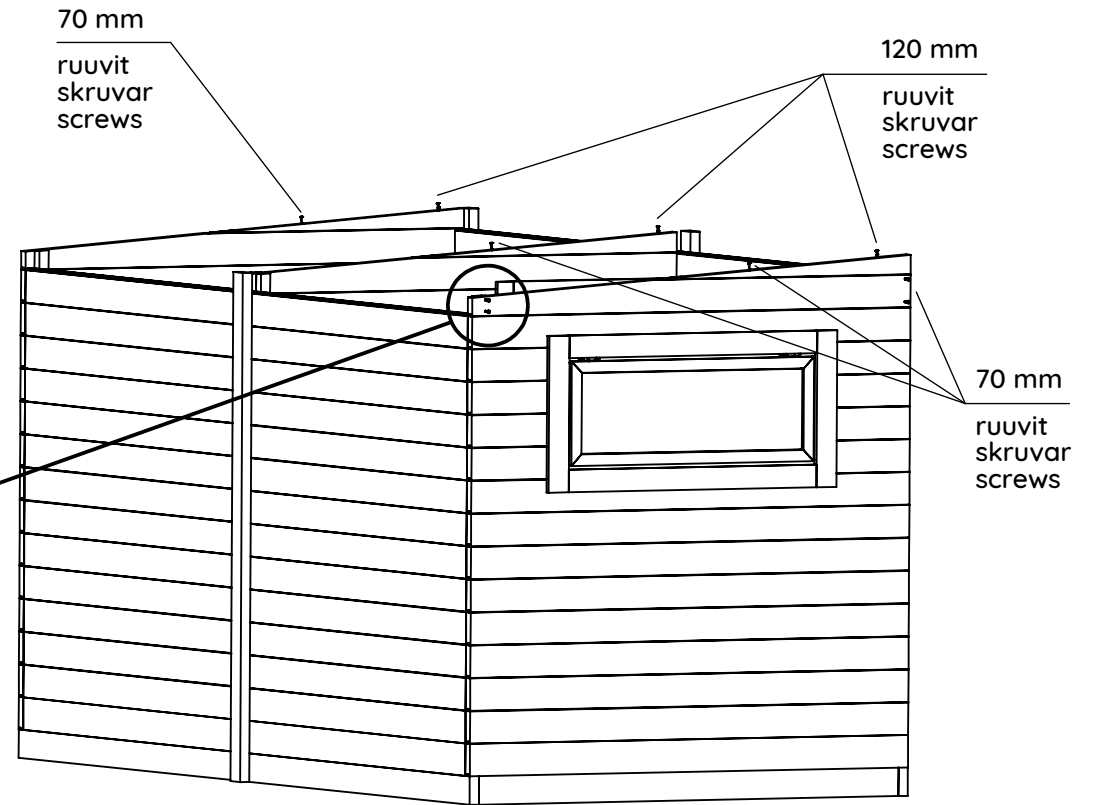
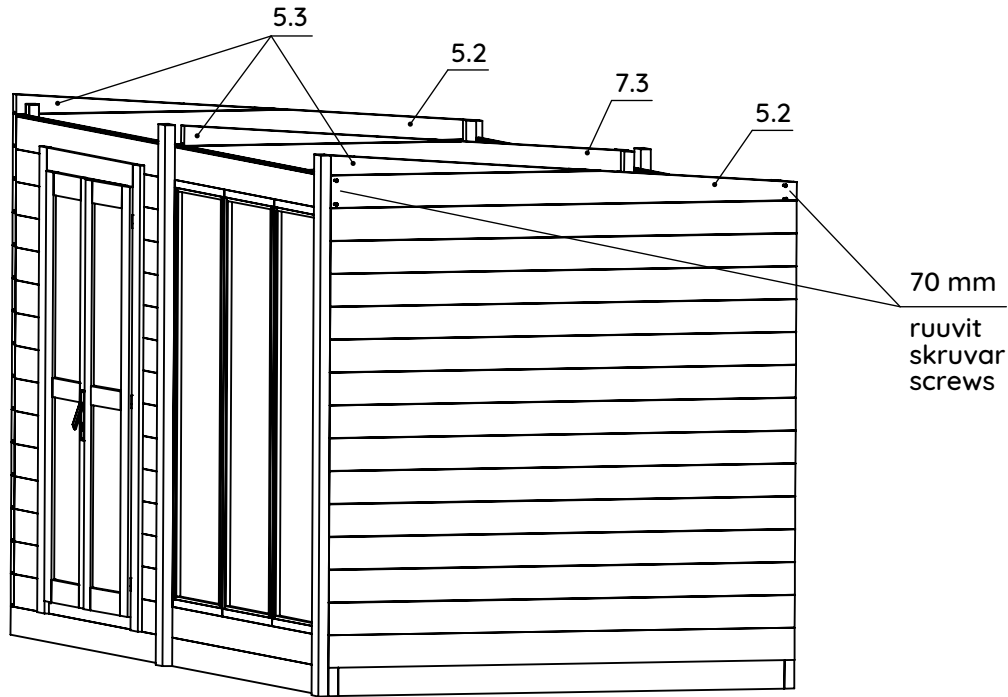
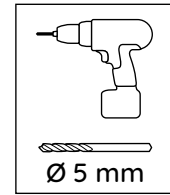


Sisäkuva  
Invändig vy  
Inside view

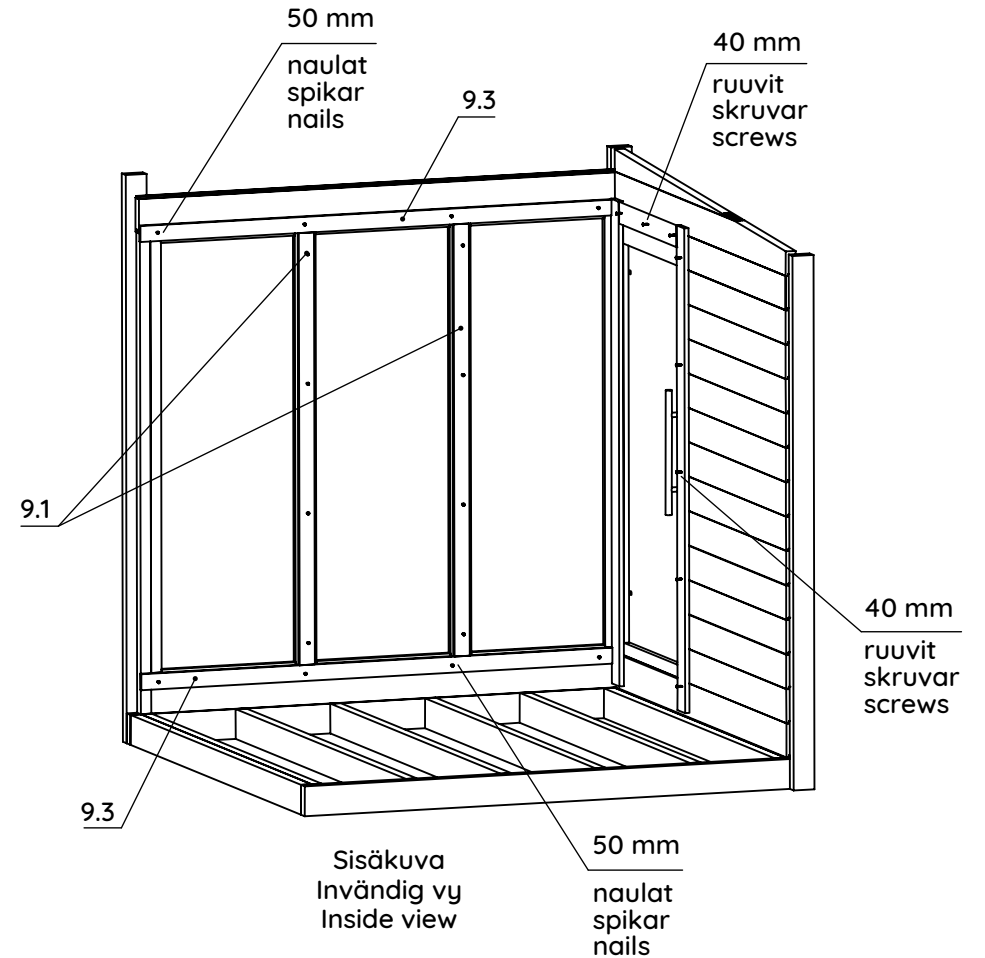
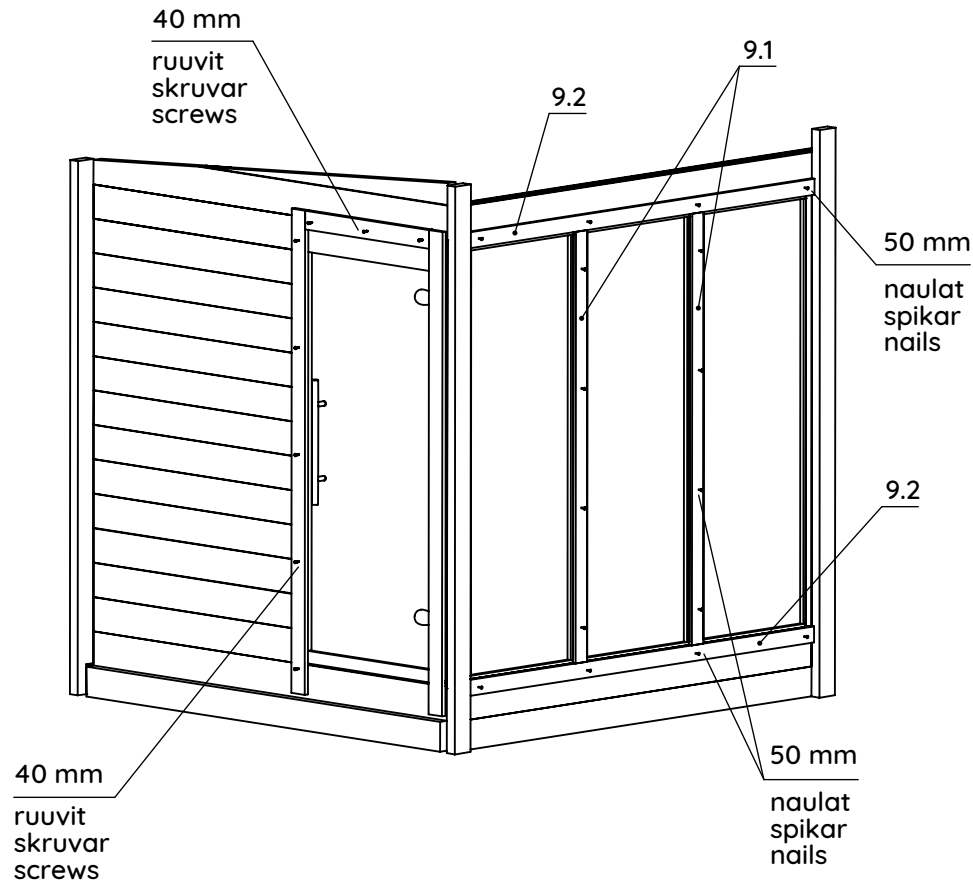
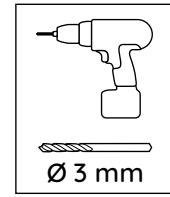
4.2	26
5.1	5
70 mm ruuvit / skruvar / screws	36
Ikkuna 2 / fönster 2 / window 2	1
40 mm ruuvit / skruvar / screws	28



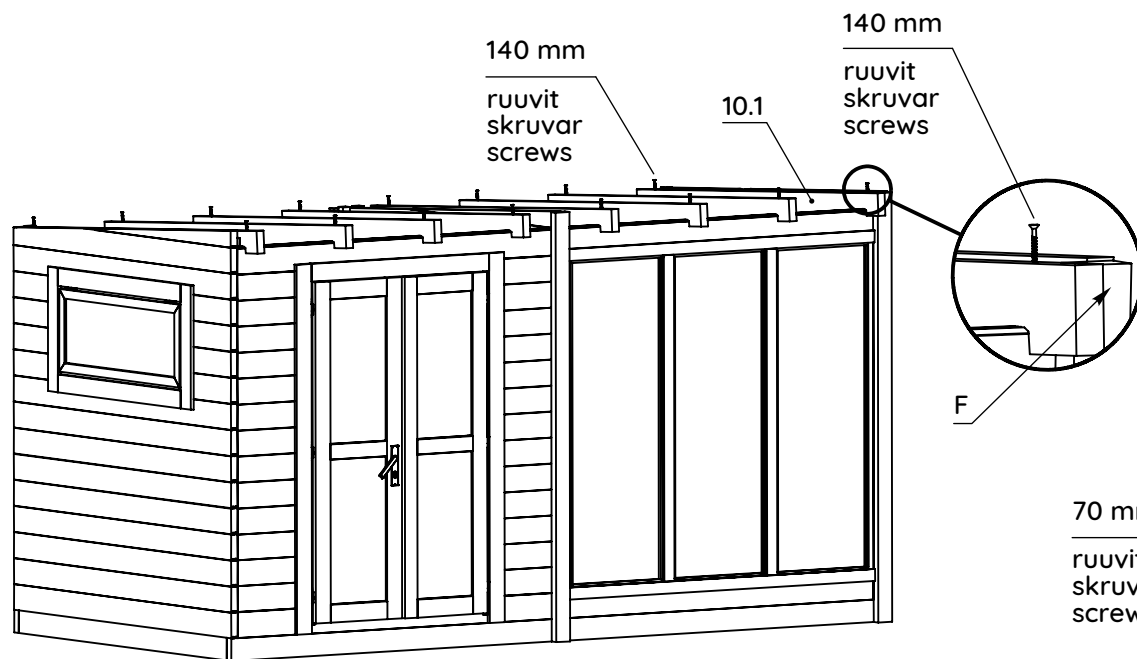
4.3	2
70 mm ruuvit / skruvar / screws	42
40 mm ruuvit / skruvar / screws	18



5.2	2
5.3	3
7.3	1
70 mm ruuvit / skruvar / screws	11
120 mm ruuvit / skruvar / screws	3



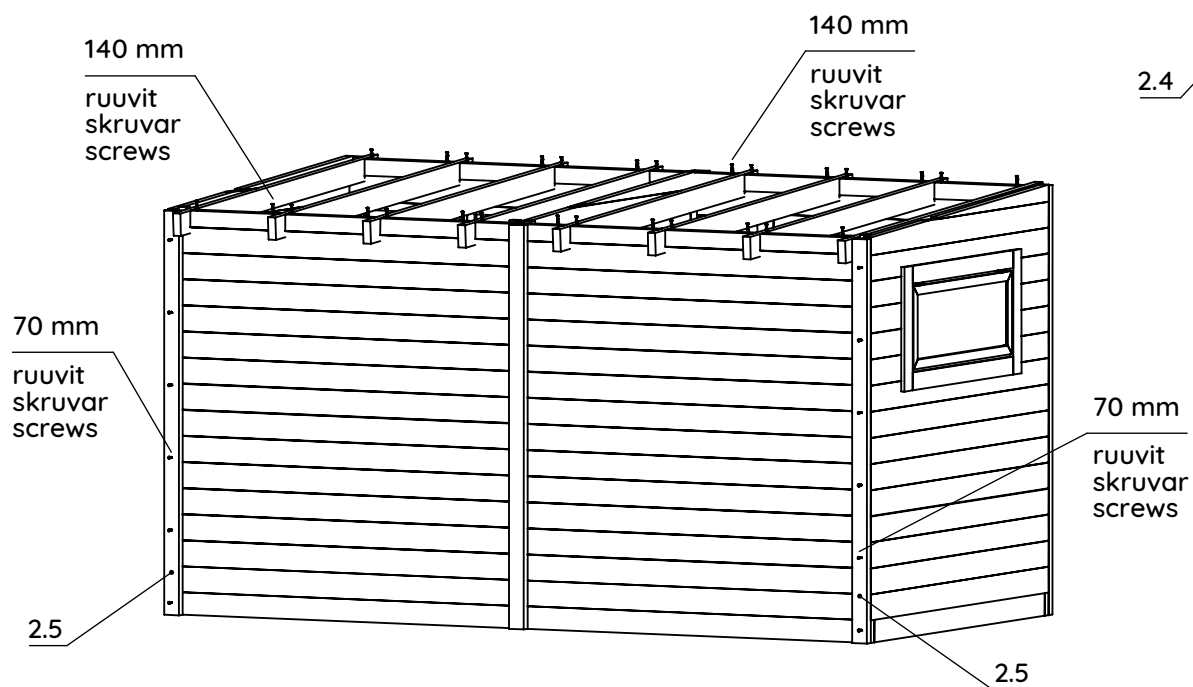
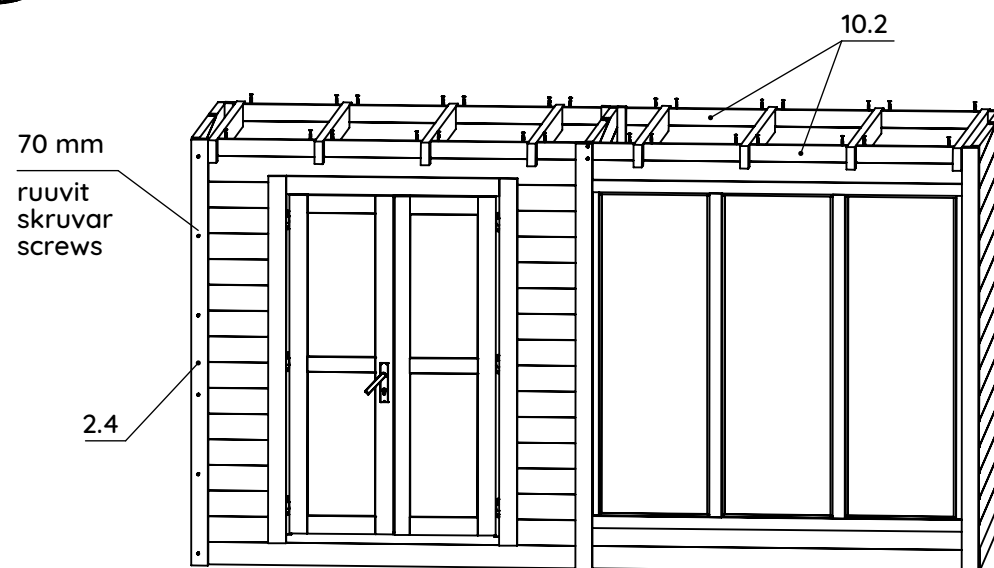
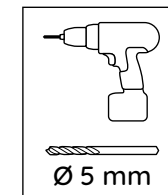
9.1	4
9.2	2
9.3	2
40 mm ruuvit / skruvar / screws	16
50 mm naulat / spikar / nails	32



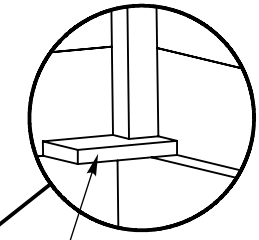
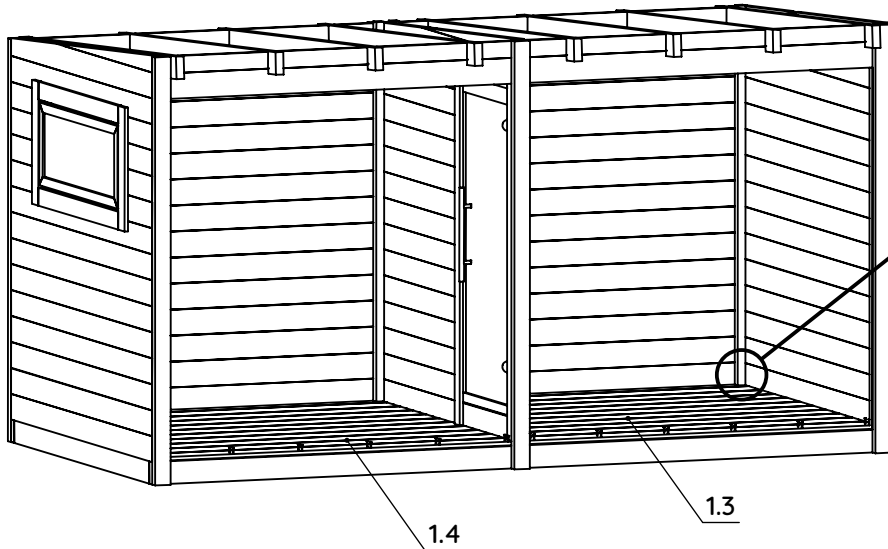
**FI HUOMIO.**  
Asenna palkit oikean suuntaisesti.  
F-kirjaimen on oltava etupuolella.

**SV OBS.**  
Placera balkarna i rätt riktning.  
Bokstaven F måste finnas  
på framsidan.

**EN ATTENTION.**  
Place the beams in the correct direction.  
The letter F must be on the front side.

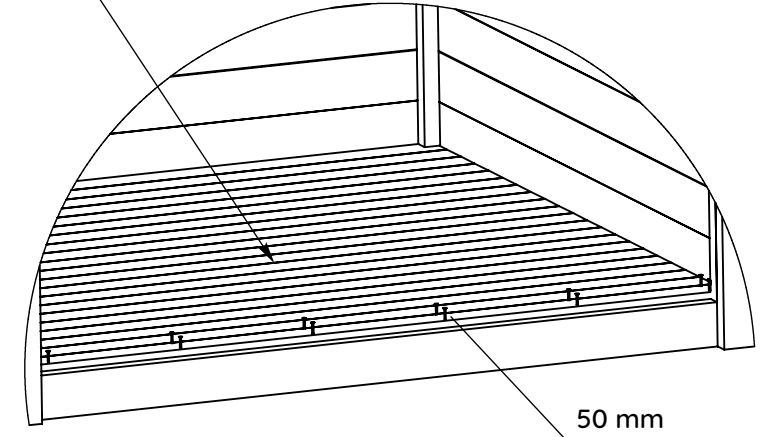
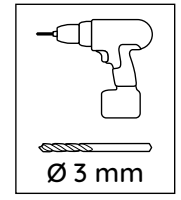


10.1	8
10.2	14
2.4	1
2.5	2
140 mm ruuvit / skruvar / screws	44
70 mm ruuvit / skruvar / screws	18



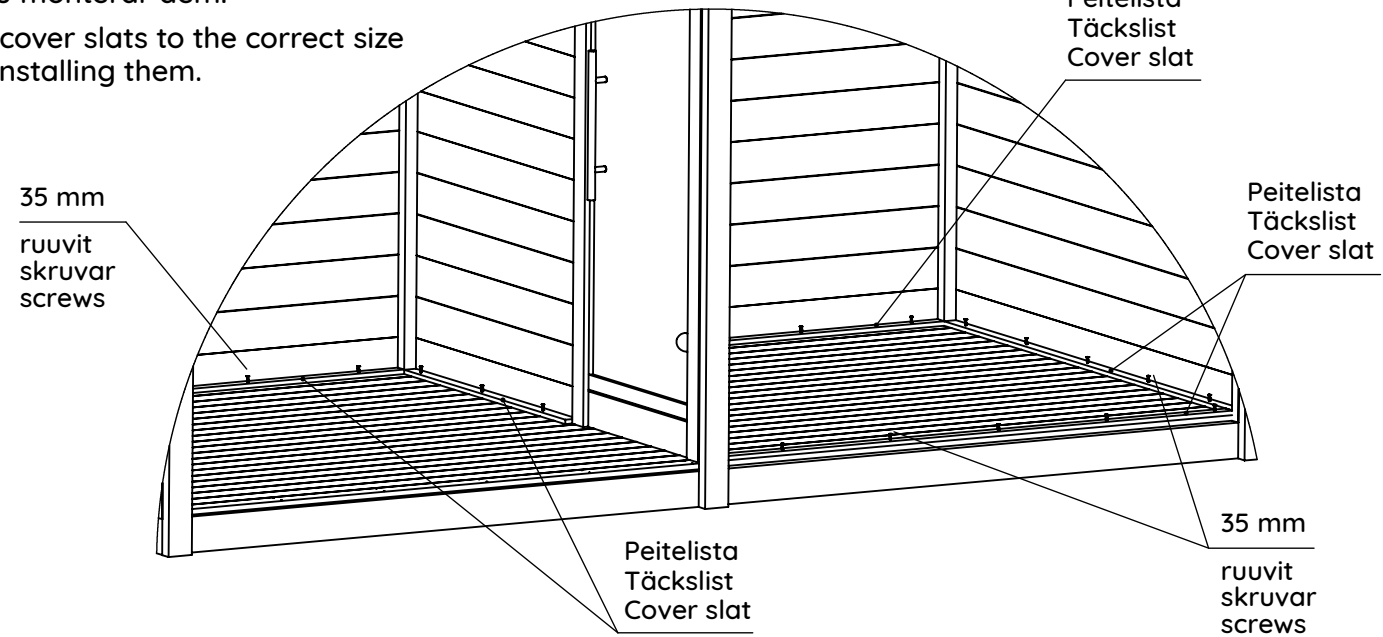
- FI Poista se ennen lattialautojen asentamista.
- SV Ta bort den innan du monterar golvbrädorna.
- EN Remove it before installing the floor boards.

Pidä 5-6 mm:n väli  
Håll ett avstånd på 5-6 mm  
Keep a distance of 5-6 mm

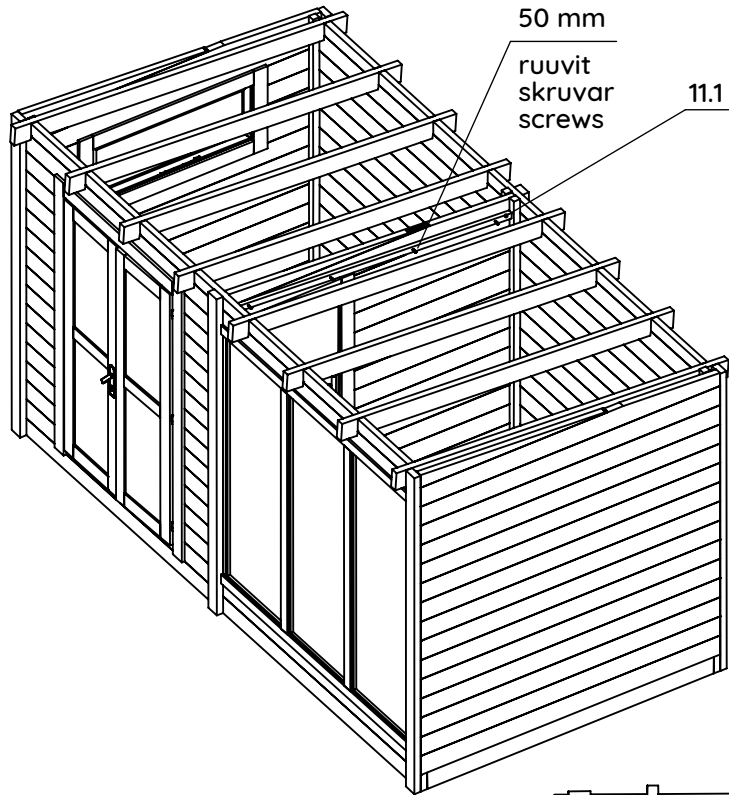


50 mm  
naulat  
spikar  
nails

- FI Katkaise peitelistat oikean pituiseksi ennen asentamista.
- SV Skär täcklisterna till rätt storlek innan du monterar dem.
- EN Cut the cover slats to the correct size before installing them.



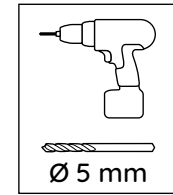
1.3	21
1.4	21
50 mm naulat / spikar / nails	504
Peitelistat Täckslist Cover slat	8
35 mm ruuvit / skruvar / screws	36



50 mm  
ruuvit  
skruvar  
screws

11.1

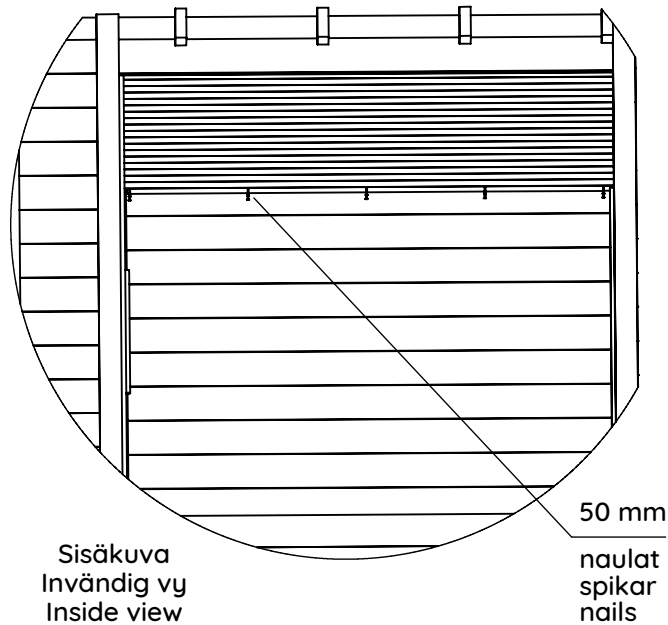
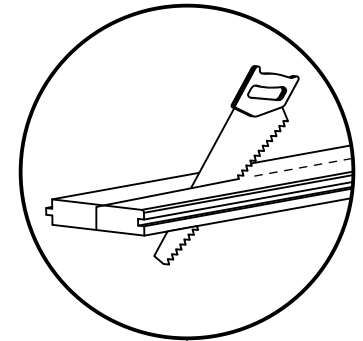
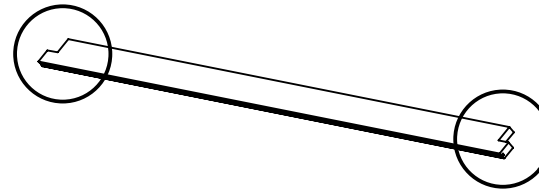
- FI Tue osa samalle tasolle katosta kuin kattoparrut.
- SV Bärande del på samma nivå från taket som takstolarna.
- EN Support part on the same level from the roof as the rafters.



Ø 5 mm

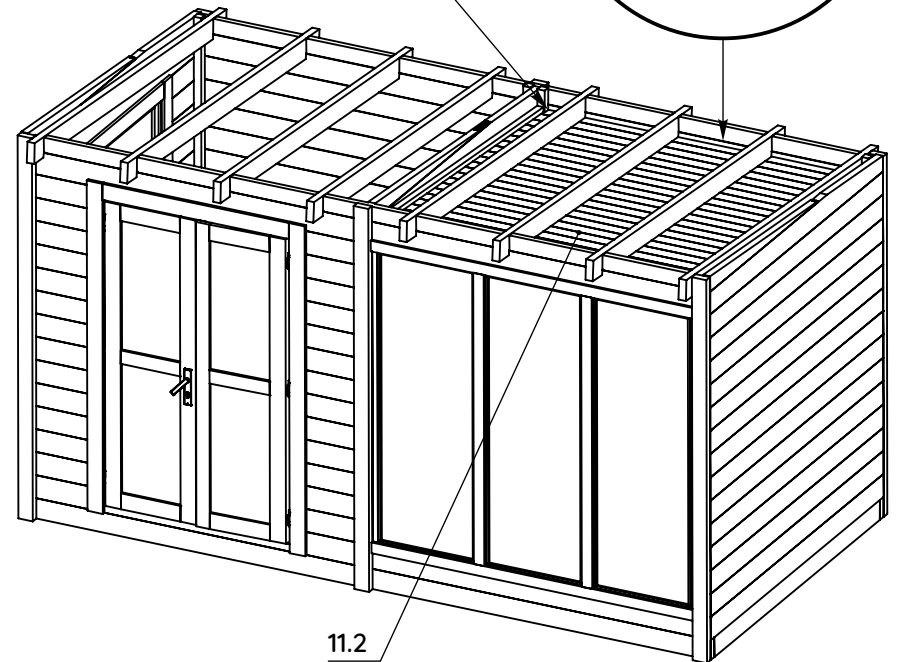
- FI Katkaise viimeisen laudan kaksi kulmaa.
- SV Skär av de två hörnen på sista brädan.
- EN Cut the 2 corners of the last board.

- FI HUOMIO. Katkaise viimeinen lauta.
- SV OBS. Kapa den sista brädan.
- EN ATTENTION. Cut the last board.



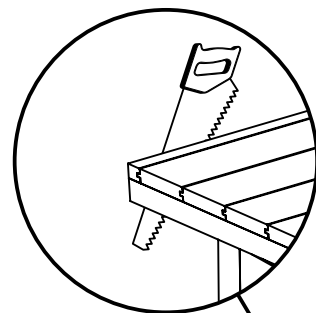
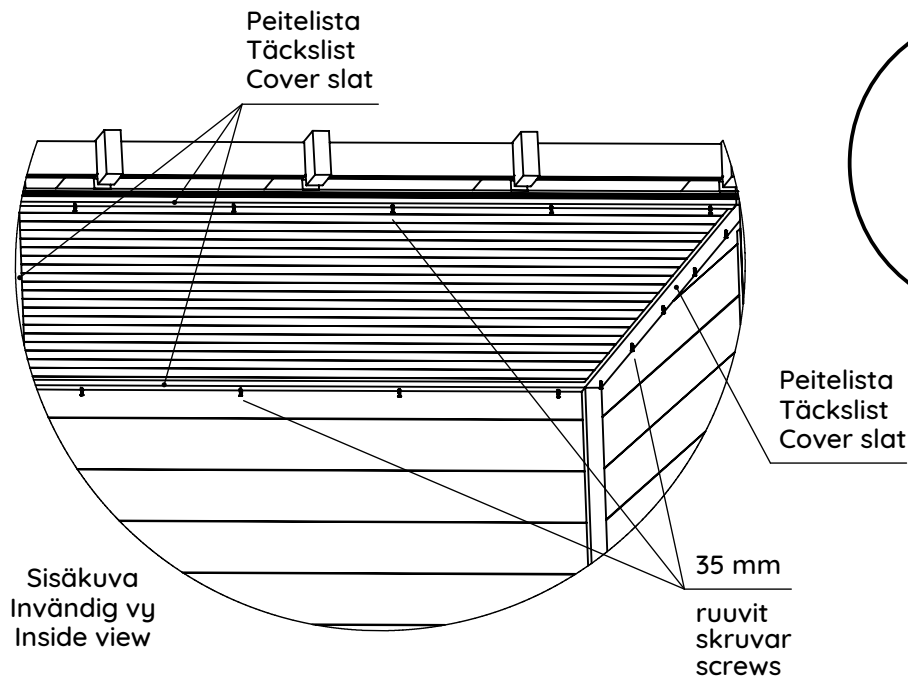
Sisäkuva  
Invändig vy  
Inside view

50 mm  
naulat  
spikar  
nails

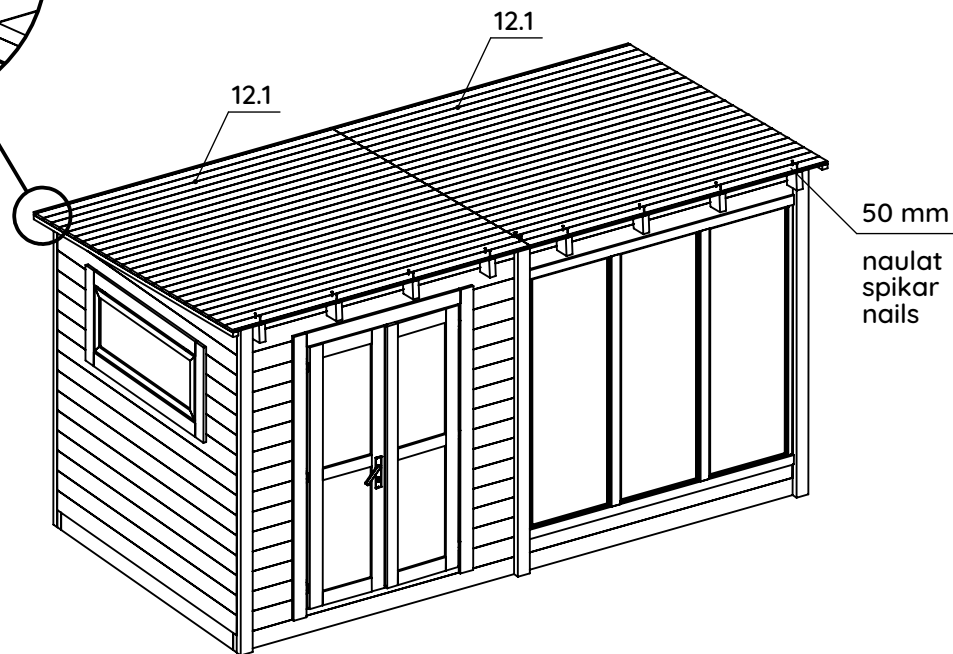
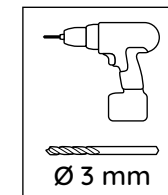


11.2

11.1	1
50 mm ruuvit / skruvar / screws	4
11.2	22
50 mm naulat / spikar / nails	220

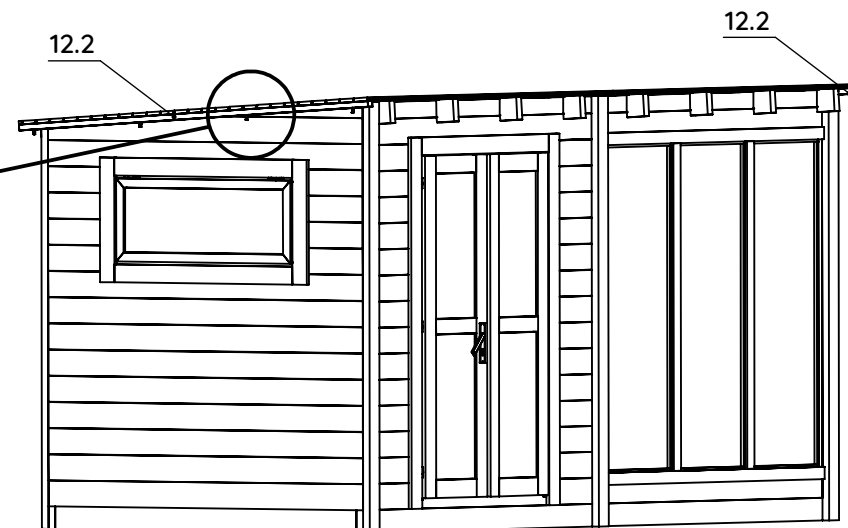
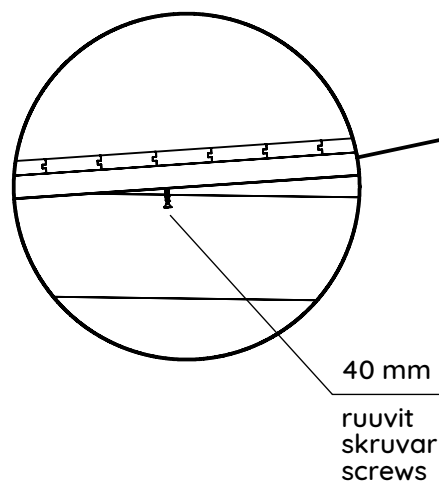


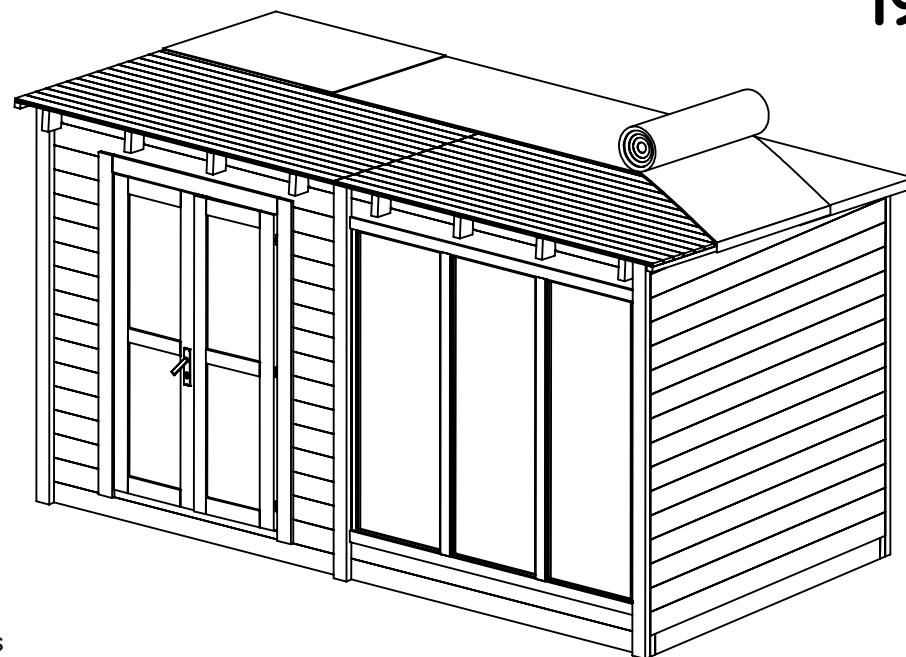
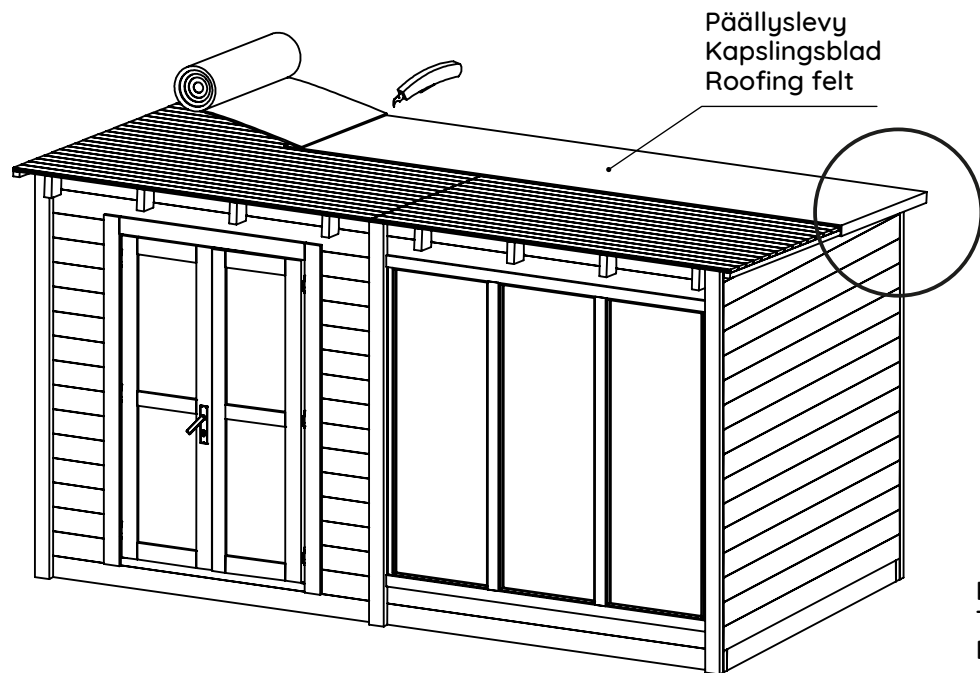
- FI** HUOMIO. Katkaise viimeinen lauta.  
**SV** OBS. Kapa den sista brädan.  
**EN** ATTENTION. Cut the last board.



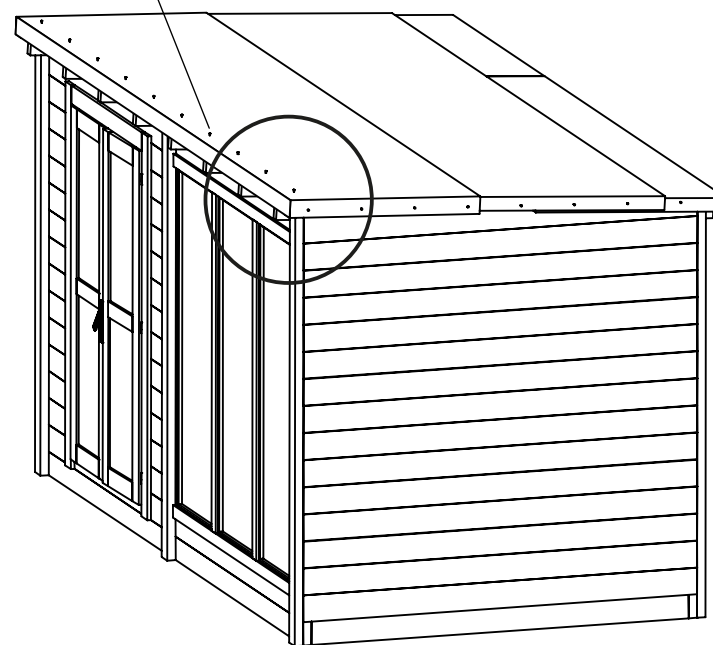
- FI** Katkaise peitelistat oikean pituiseksi ennen asentamista.  
**SV** Skär täcklisterna till rätt storlek innan du monterar dem.  
**EN** Cut the cover slats to the correct size before installing them.

Peitelista / täckslist / cover slat	4
35 mm ruuvit / skruvar / screws	18
12.1	52
50 mm naulat / spikar / nails	520
12.2	2
40 mm ruuvit / skruvar / screws	8



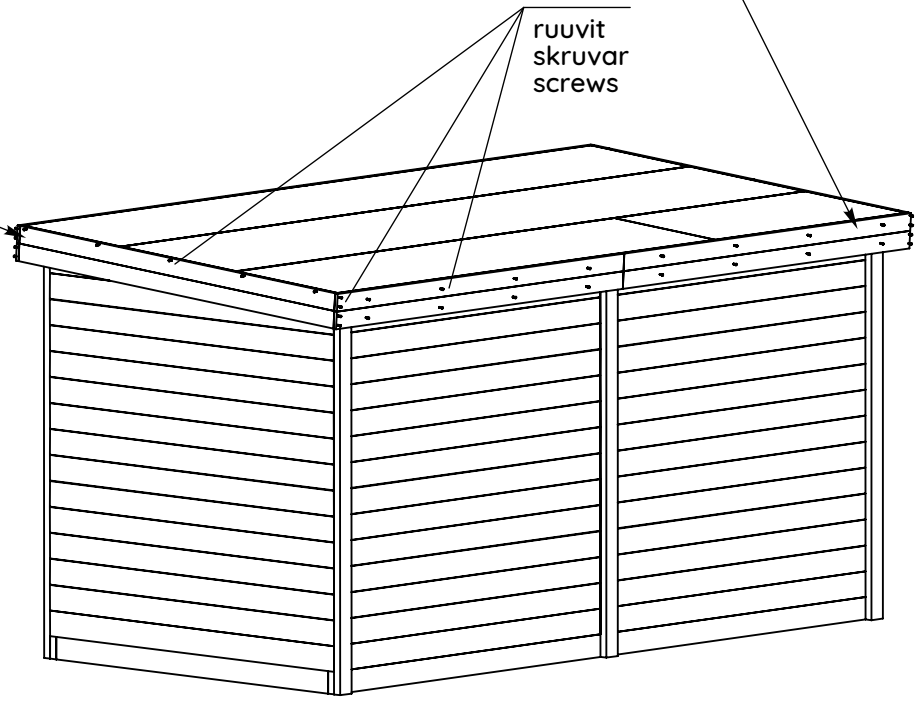
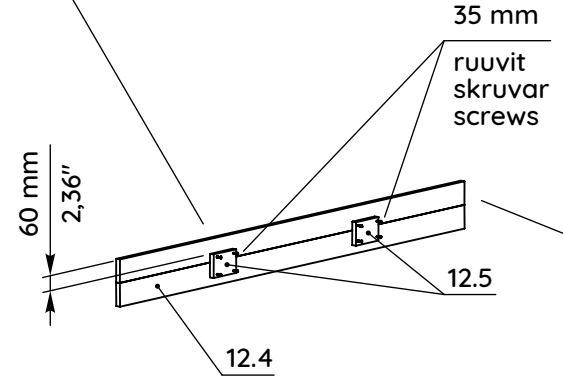
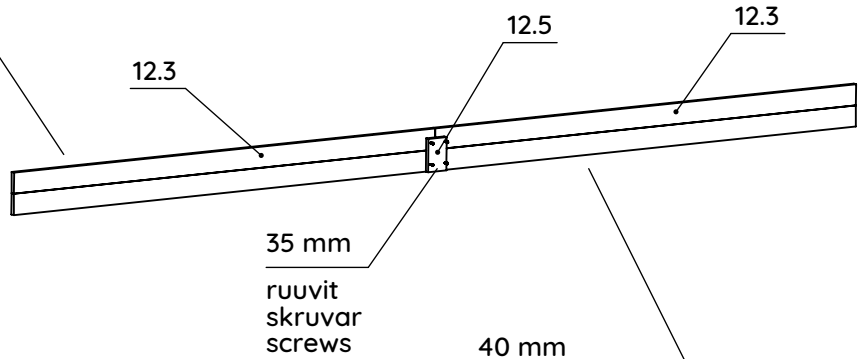
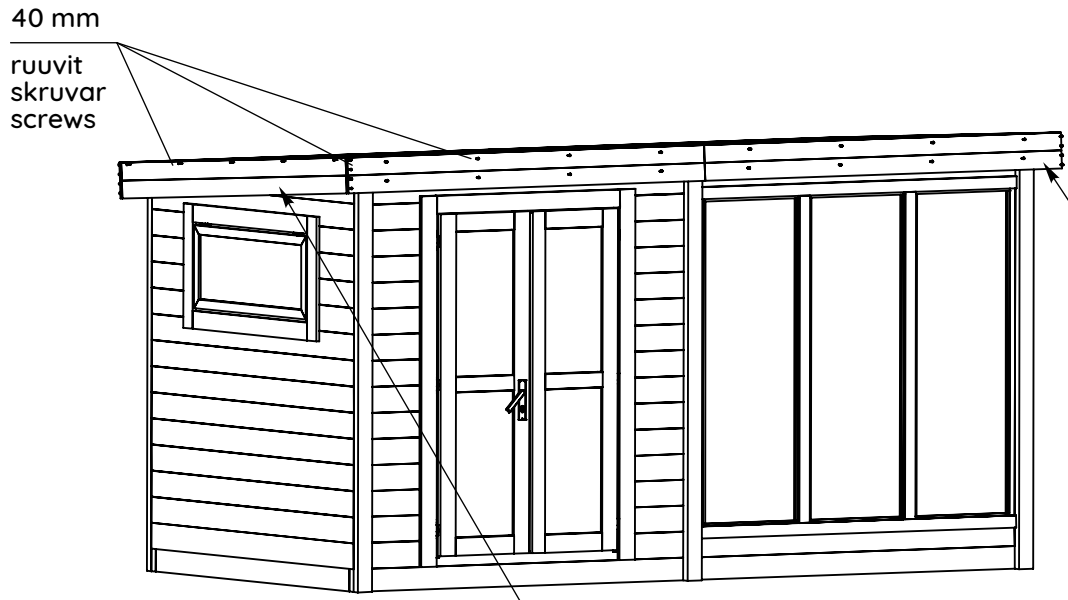
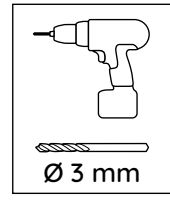


- FI** HUOMIO.  
60 mm / 2,36"  
kaikkien reunojen yli.
- SV** OBS. 60 mm / 2,36"  
över alla kanter.
- EN** ATTENTION.  
60 mm / 2,36"  
over all edges.

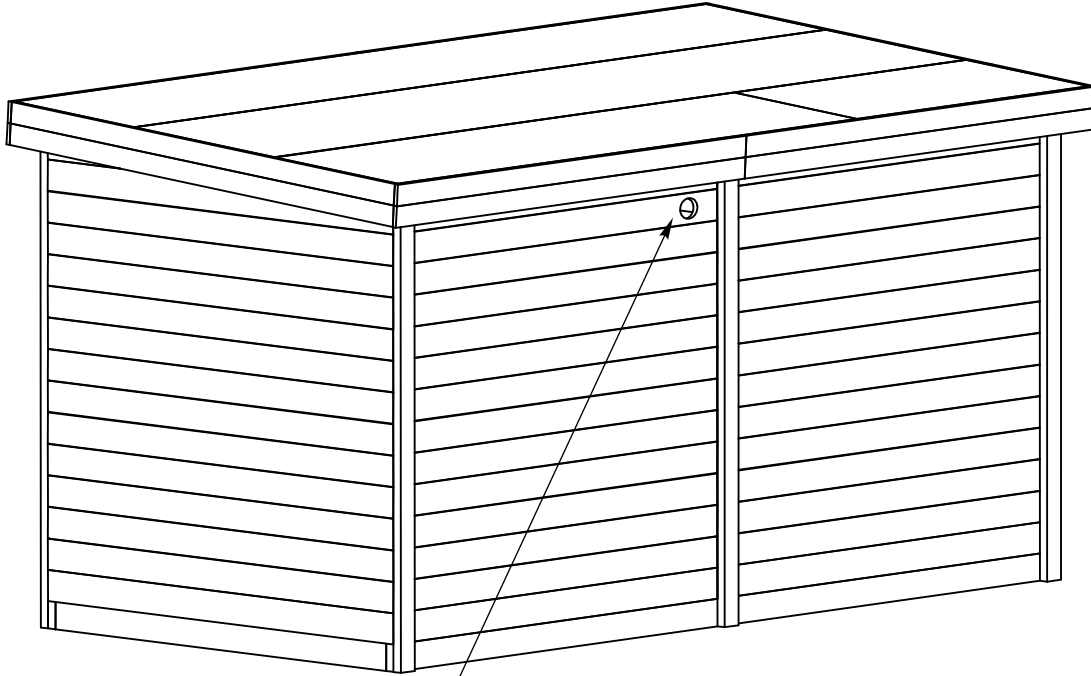
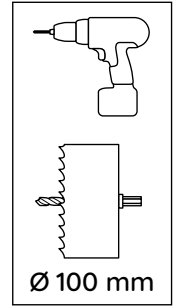


Kattonaulat  
Takspikar  
Roofing nails

100

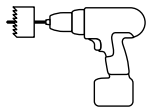


12.3	8
12.4	4
12.5	6
35 mm ruuvit / skruvar / screws	24
40 mm ruuvit / skruvar / screws	58



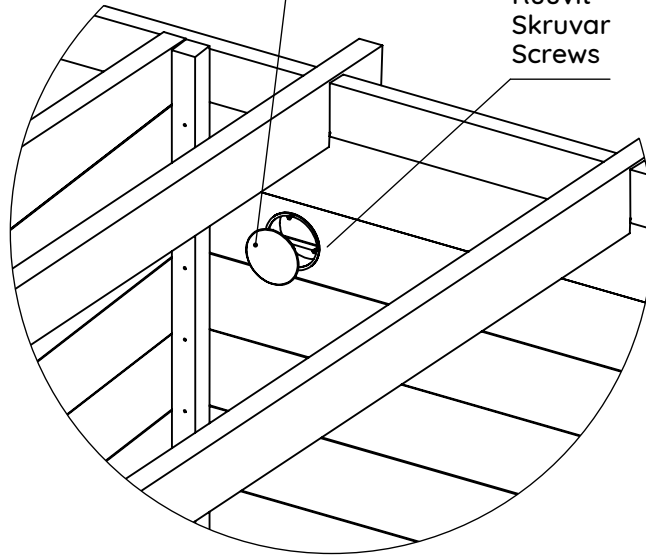
Poraa ilmanvaihtoaukko  
Borra ett ventilationshål  
Drill a vent hole

Ø 100 mm



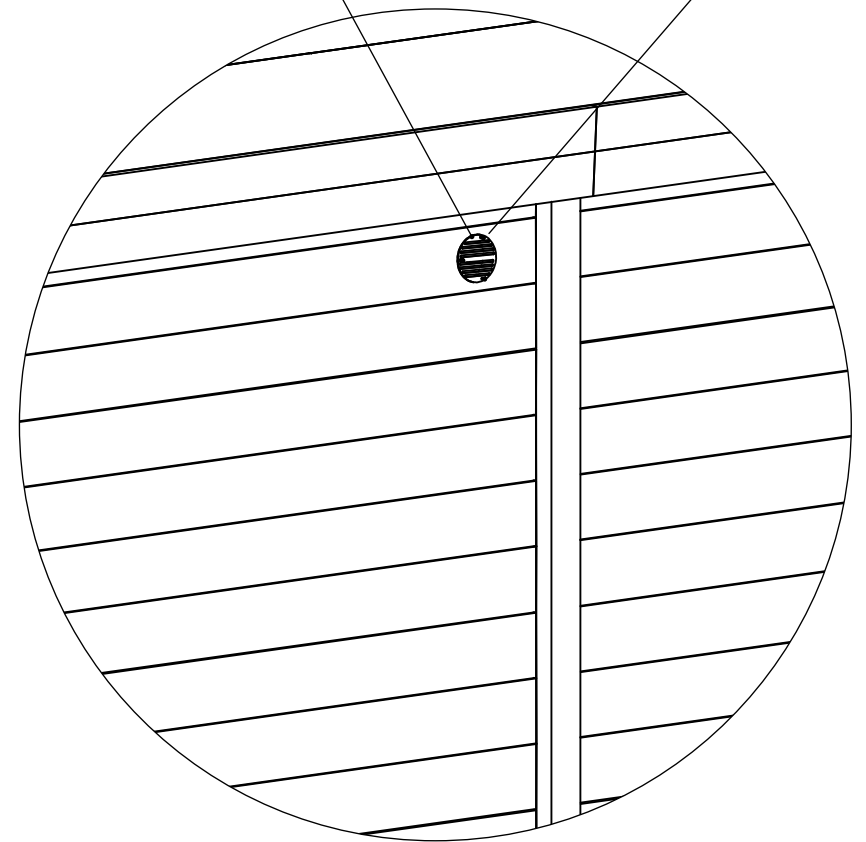
Sisäkansi  
Inre omslag  
Inside cover

Ruuvit  
Skrugar  
Screws

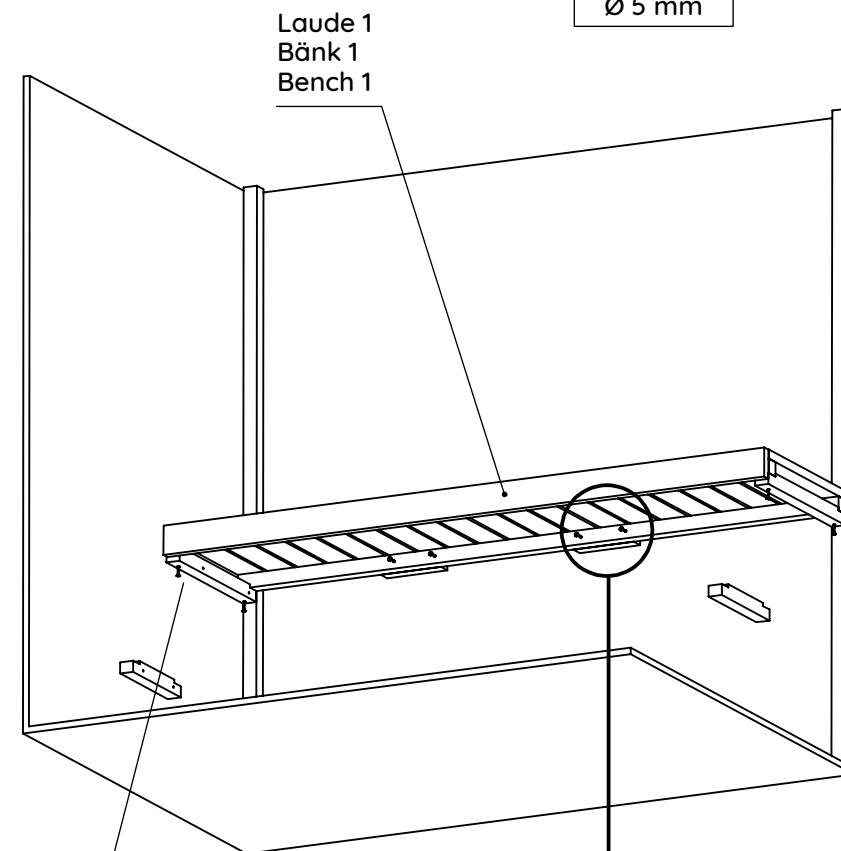
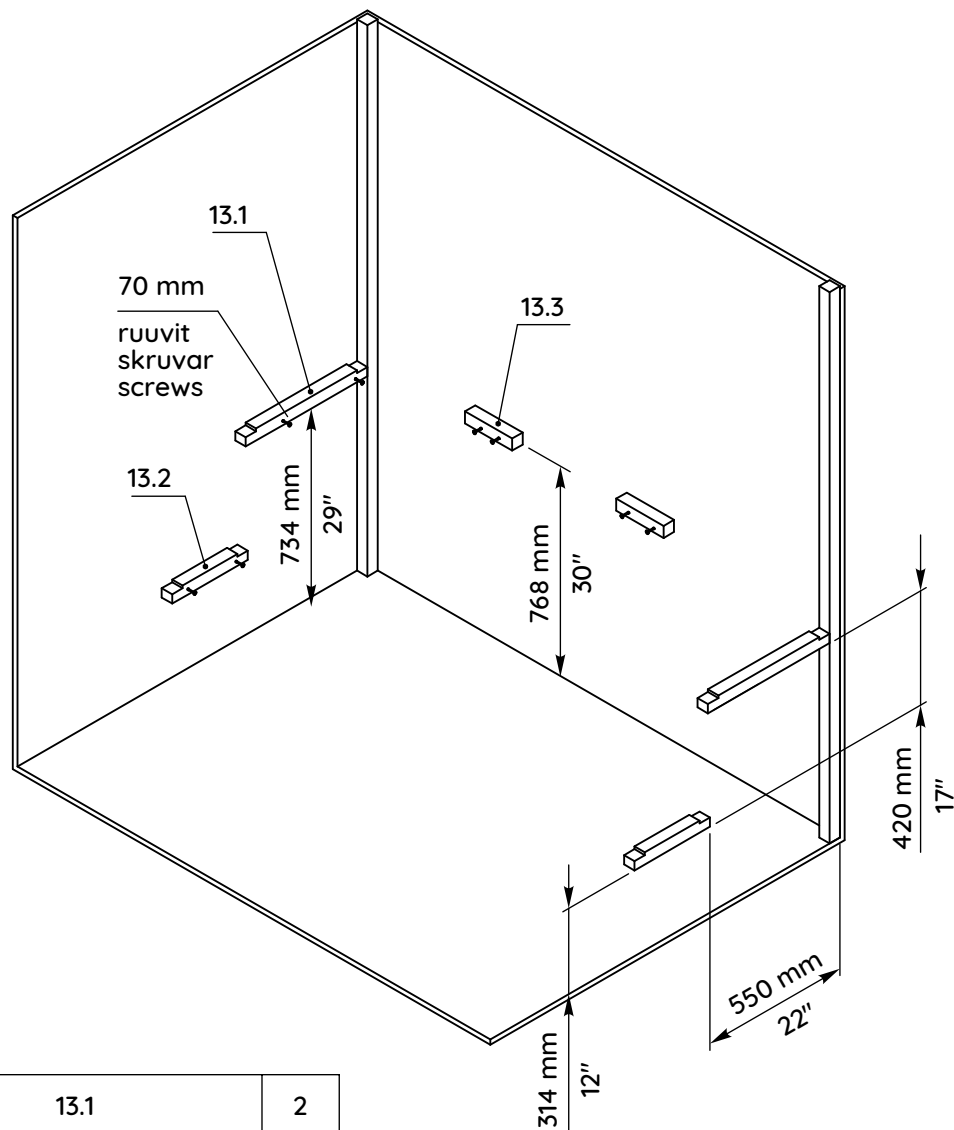
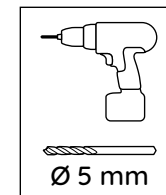


Ulkokansi  
Yttre omslag  
Outside cover

Ruuvit  
Skrugar  
Screws



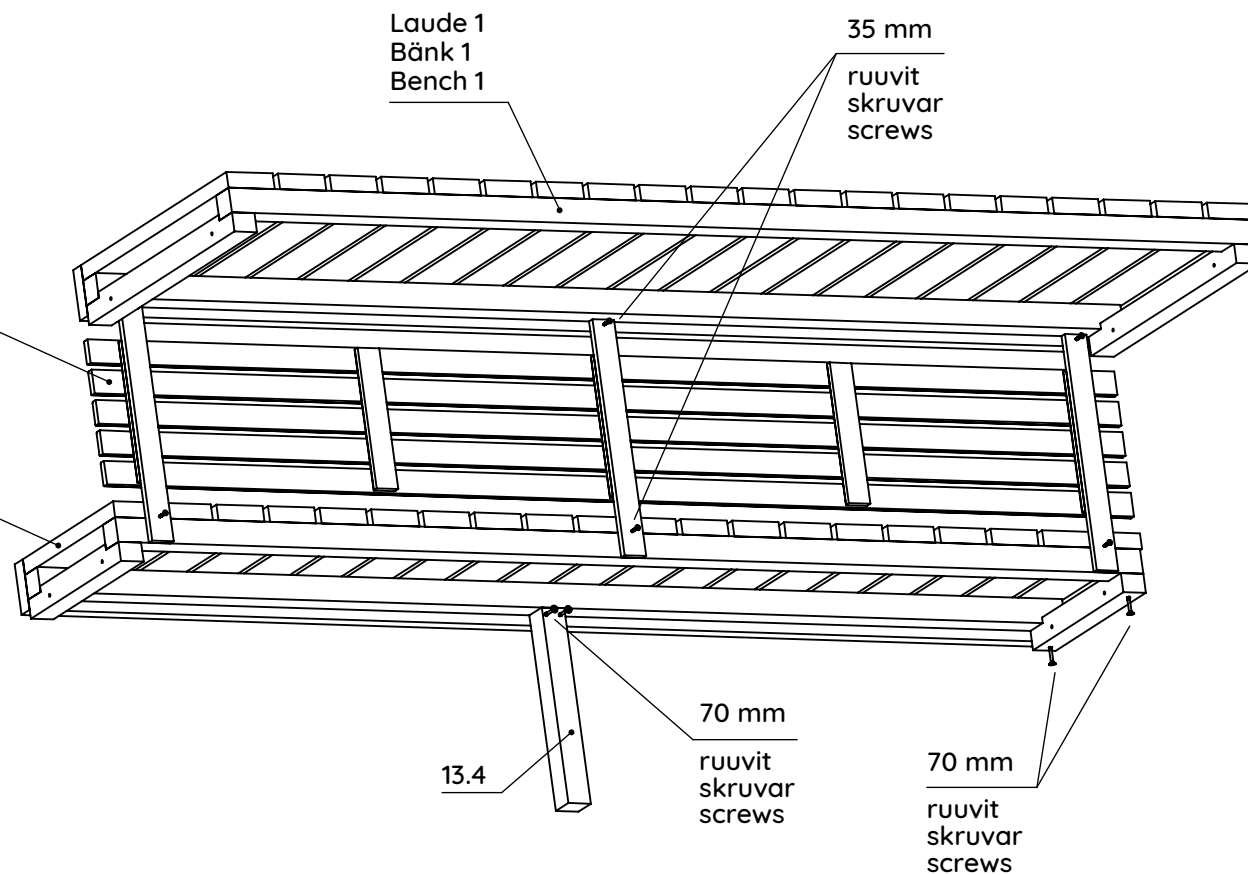
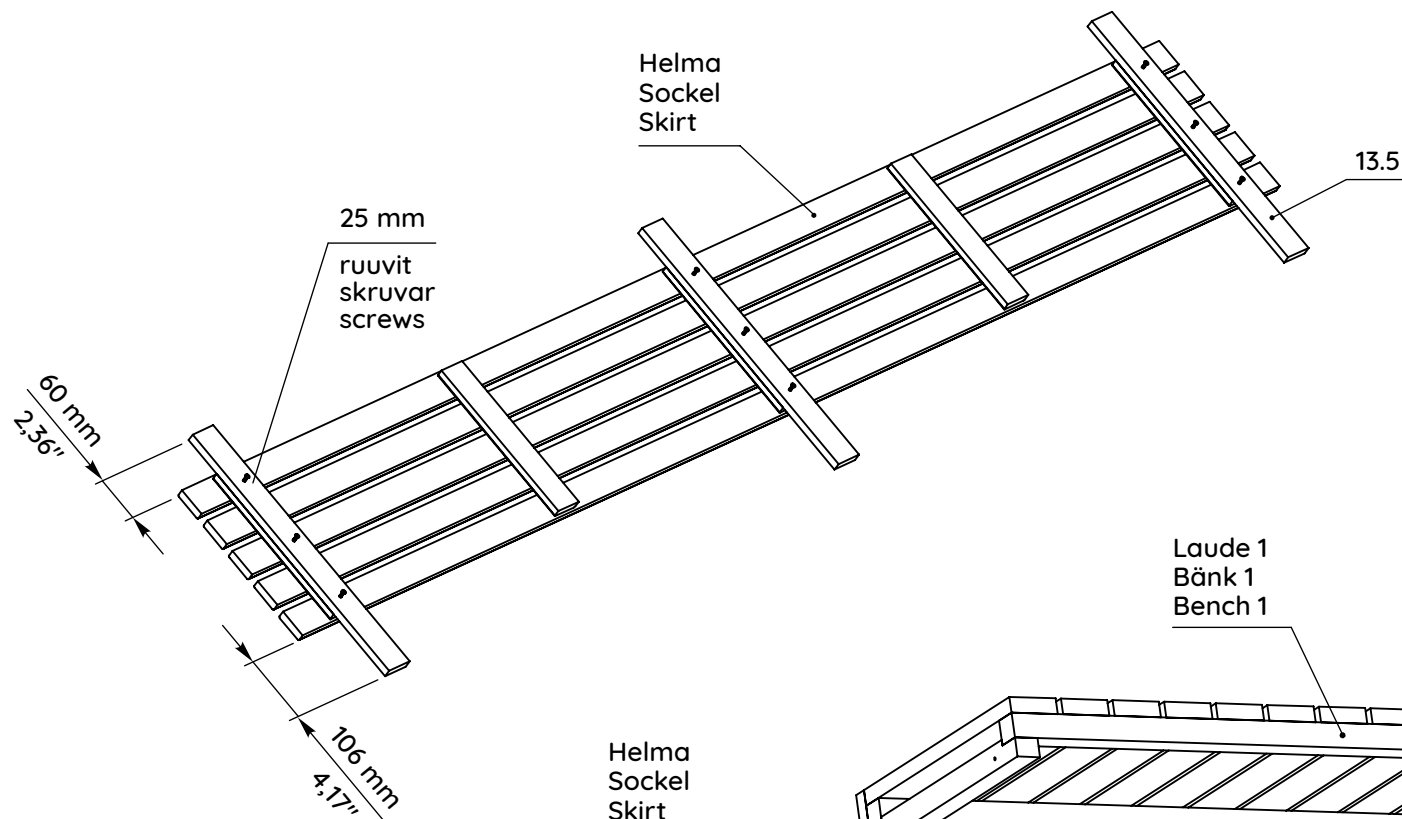
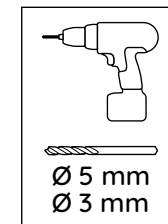
Ilmanvaihtosarja Luftventilationssats Air vent set	1
--	---



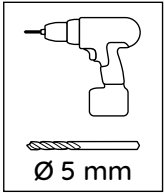
13.1	2
13.2	2
13.3	2
Laude 1 / bänk 1 / bench 1	1
70 mm ruuvit / skruvar / screws	20

70 mm  
ruuvit  
skruvar  
screws

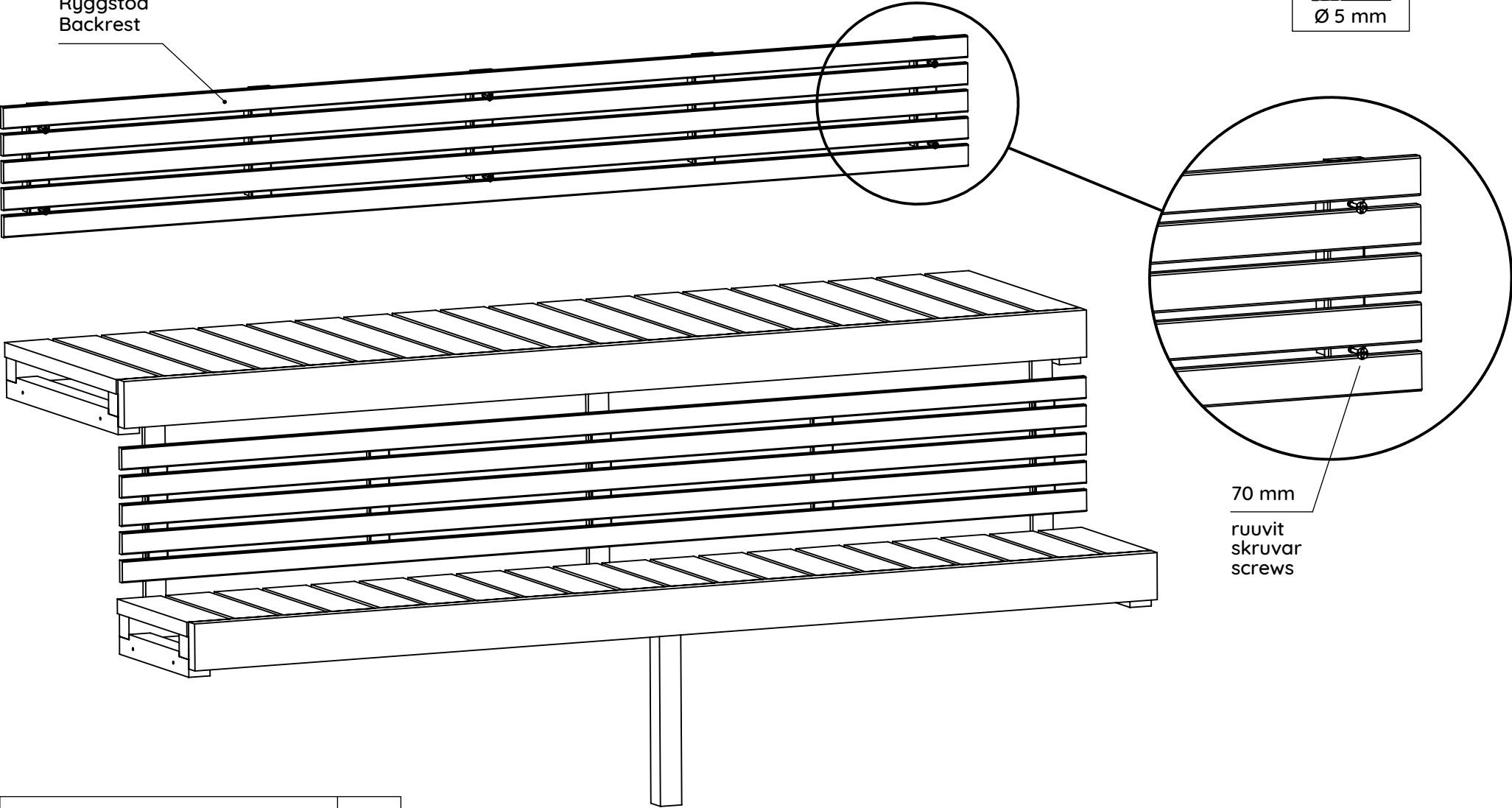
70 mm  
ruuvit  
skruvar  
screws



Helma / sockel / skirt	1
13.5	3
25 mm ruuvit / skruvar / screws	9
Laude 2 / bänk 2 / bench 2	1
13.4	1
70 mm ruuvit / skruvar / screws	6
35 mm ruuvit / skruvar / screws	6



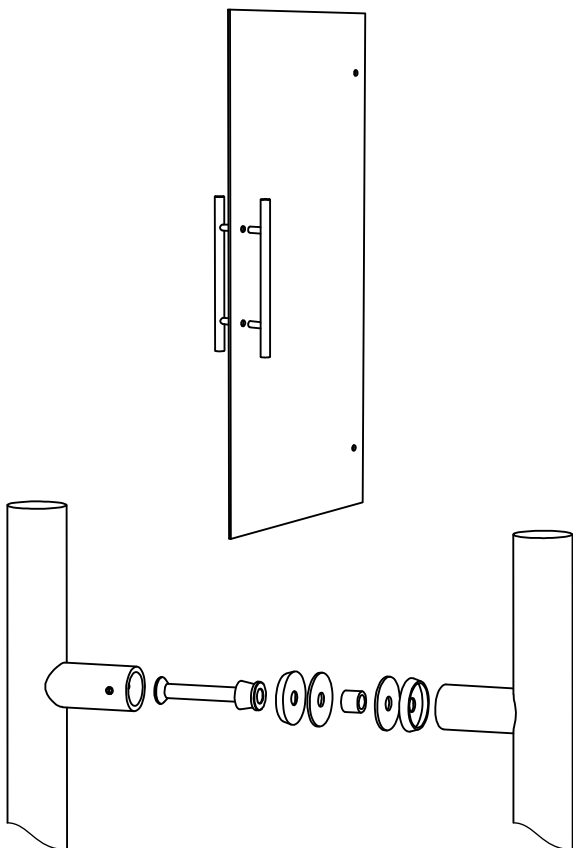
Selkänoja  
Ryggstöd  
Backrest



70 mm  
ruuvit  
skruvar  
screws

Selkänoja / ryggstöd / backrest	1
70 mm ruuvit / skruvar / screws	6

- FI OVENKAHVA
- SV DÖRRHANDTAG
- EN DOOR HANDLE



FI SARANOIDEN SÄÄTÖ

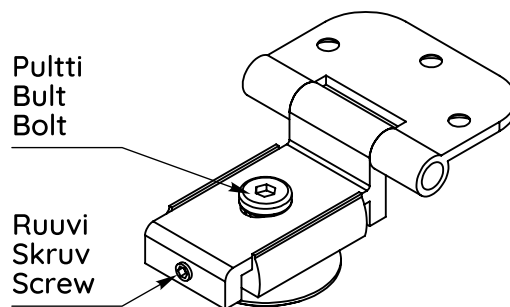
Enimmäissäätöalue on 5 mm. Saranoiden säätämiseen tarvitset 3 mm:n ja 5 mm:n kuusiokoloavaimet (ei sisälly toimitukseen).

VAIHE 1: Poista saranoiden muovisuojukset.

VAIHE 2: Löysää lasia kääntämällä pulttia.  
**HUOMIO! Älä poista lasia.**

VAIHE 3: Käännä ruuvia tarpeen mukaan siirtääksesi lasia vasemmalle tai oikealle. Jos yhtä ruuvia käännetään vastapäivään, toista on käännettävä myötäpäivään. Varmista, että molemmat ruuvit on kiristetty tiukasti, kun olet suorittanut tämän vaiheen.

VAIHE 4: Kiristä pultti.



SV JUSTERING AV GÅNGJÄRN

Det maximala justeringsintervallet är 5 mm. Du behöver 3 mm och 5 mm sexkantnycklar för att justera gångjärnen (medföljer ej).

STEG 1: Ta bort plastskydden från gångjärnen.

Steg 2: Lossa glaset genom STEG vrida på bulten.  
**OBS! Ta inte bort glaset.**

STEG 3: För att flytta glaset åt vänster eller höger, skruva på skruvarna enligt behov. Om en skruv vrids moturs, måste den andra skruven vridas medurs. Kontrollera att båda skruvarna är åtdragna när du har slutfört detta steg.

STEG 4: Dra åt skruven.

EN ADJUSTING HINGES

The maximum adjustment range is 5 mm. You will need 3 mm and 5 mm hexagon keys for adjusting the hinges (not included).

STEP 1: Remove the plastic covers from the hinges.

STEP 2: Loosen the glass by turning the bolt.  
**ATTENTION! Do not remove the glass.**

STEP 3: To move the glass to the left or right, turn the screws as required. If one screw is turned counterclockwise, the other must be turned clockwise. Make sure both screws are tight when you have completed this step.

STEP 4: Tighten the bolt.

