

Asennusohje

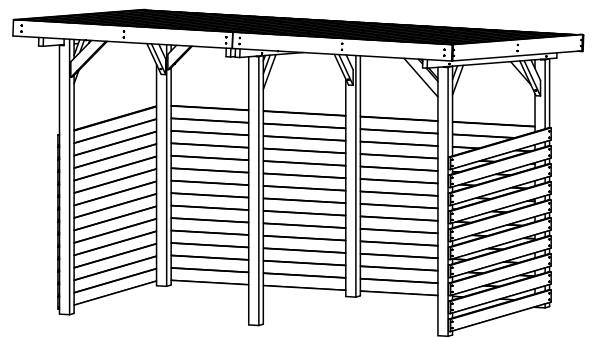
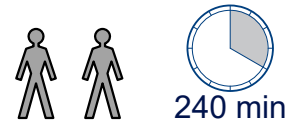


Neilikka

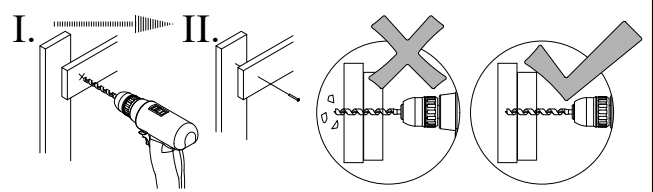
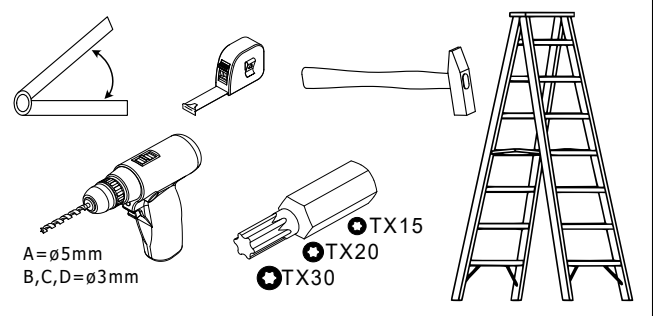
KATOS SKÄRMTAK CANOPY
SOLSKJERMING KATUS

338 x 200 x 240 cm
6,8 m²

① x1		88x88x2236	
② x1		88x88x2069	
③ x2		88x88x2236	
④ x2		88x88x2069	
⑤ x4		40x88x2564	
⑥ x10		40x88x1890	
⑦ x2		18x130x2564	
⑧ x4		18x130x1908	
⑨ x37		16x118x2560	
⑩ x1		16x65x2560	
⑪ x13		16x118x1980	
⑫ x1		16x100x1980	
⑬ x9		16x118x1980	
⑭ x26		16x118x1680	
⑮ x2		16x100x1680	
⑯ x3		⑰ x3	
⑱ x4		⑲ x4	

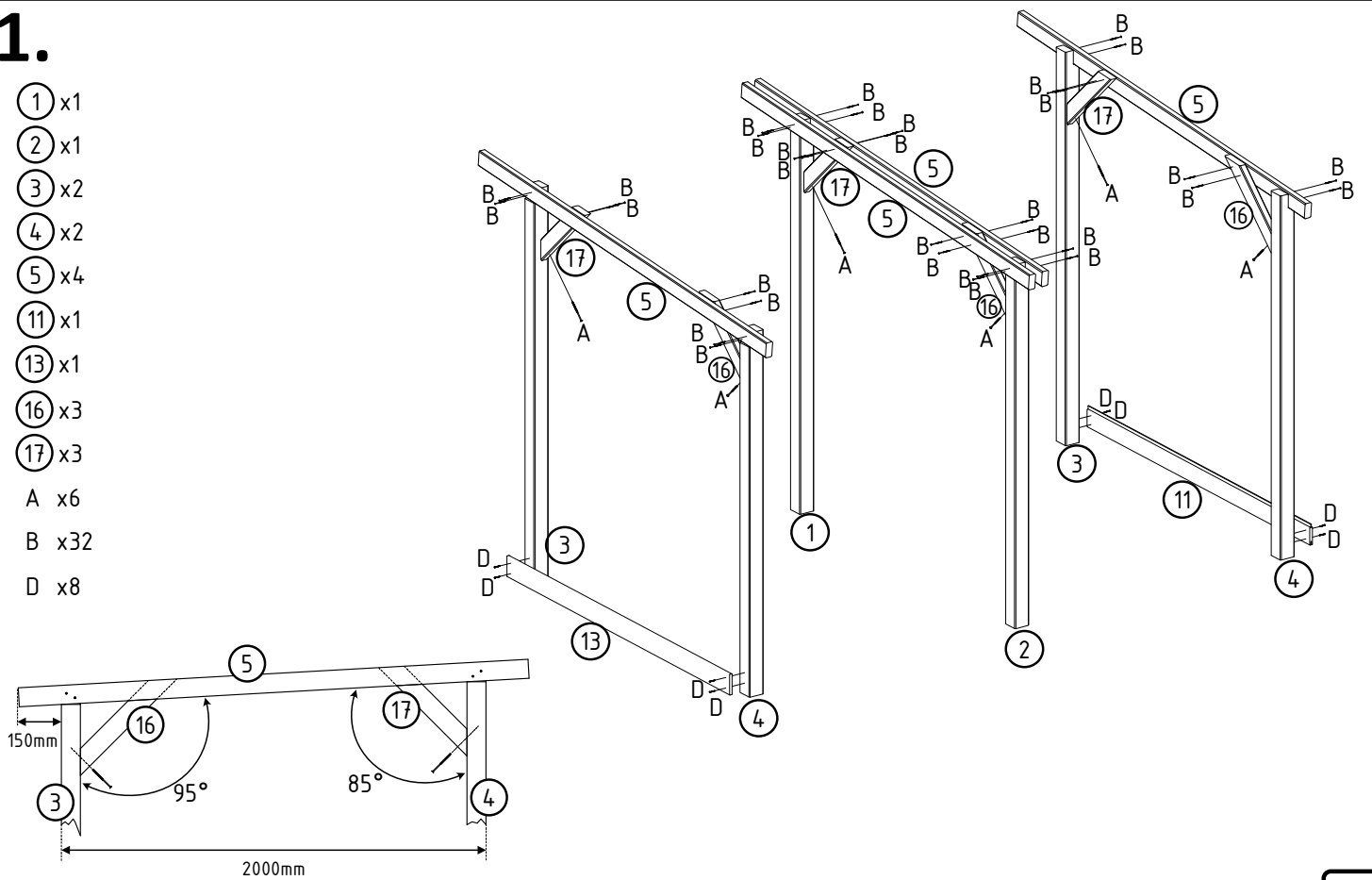


A				
B	C	D	E	



1.

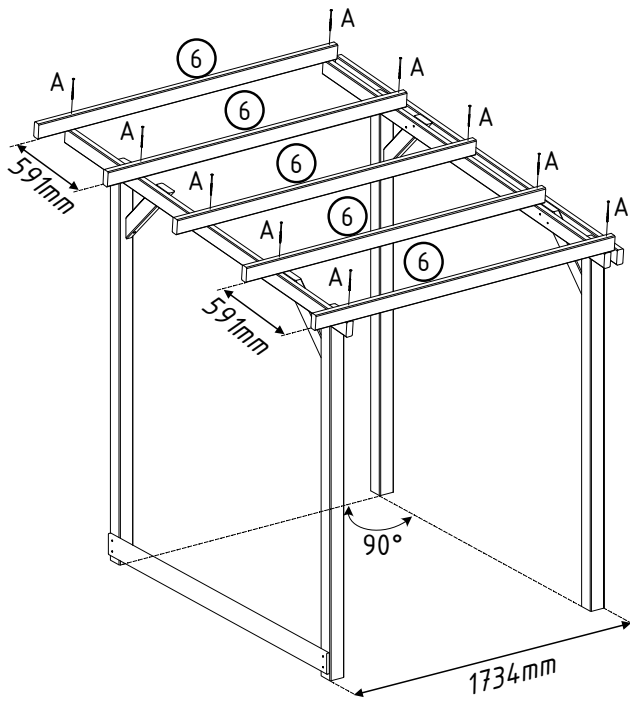
- ① x1
- ② x1
- ③ x2
- ④ x2
- ⑤ x4
- ⑪ x1
- ⑬ x1
- ⑯ x3
- ⑰ x3
- A x6
- B x32
- D x8



2.

⑥ x5

A x10

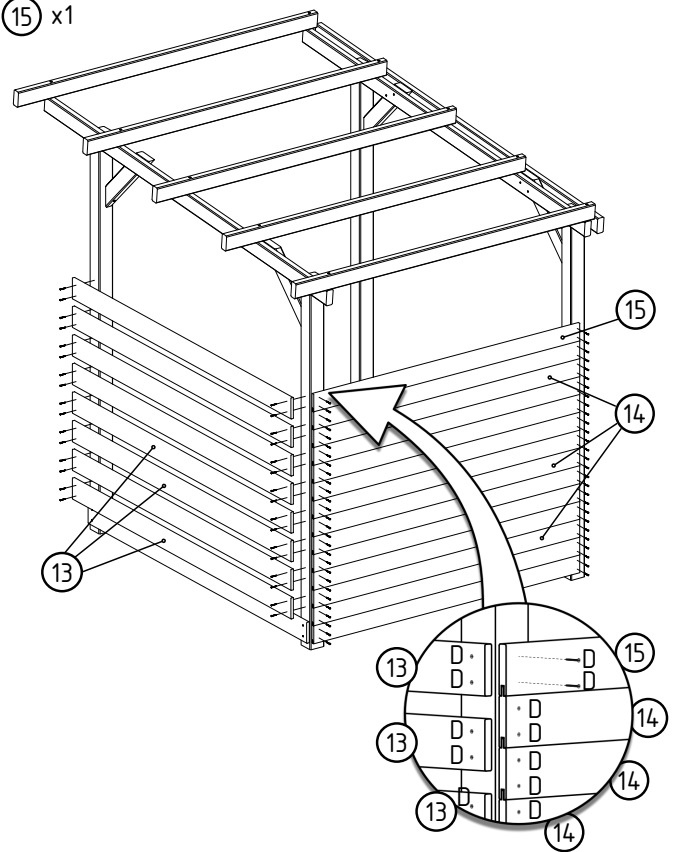


3.

⑬ x8 D x88

⑭ x13

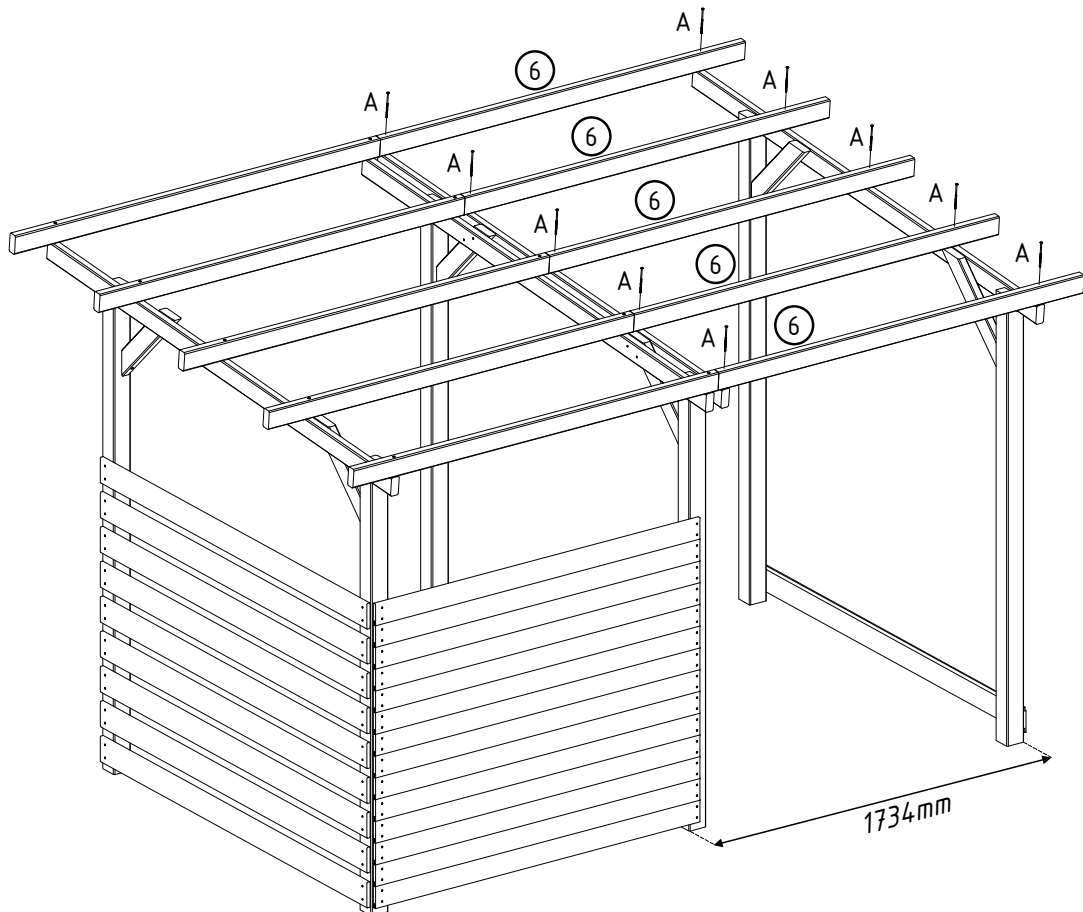
⑮ x1



4.

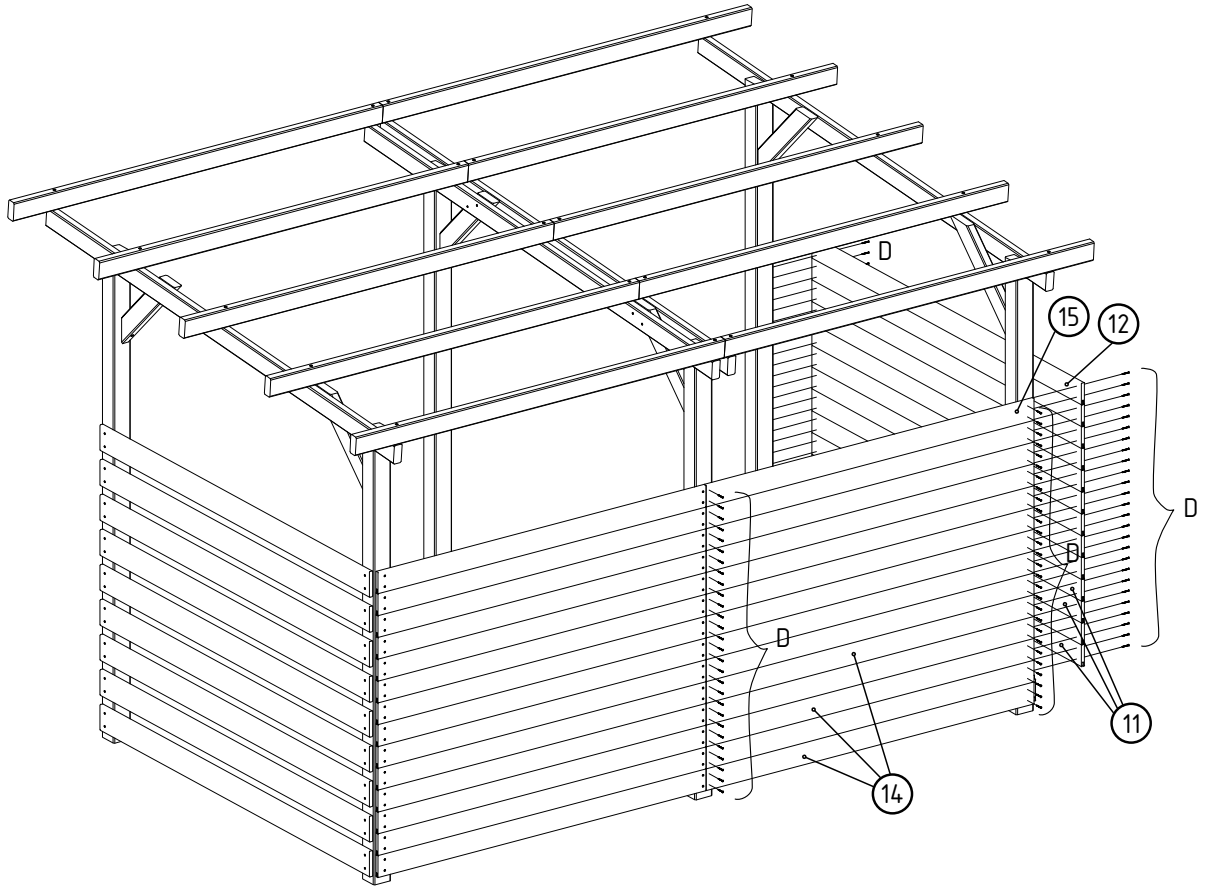
⑥ x5

A x10



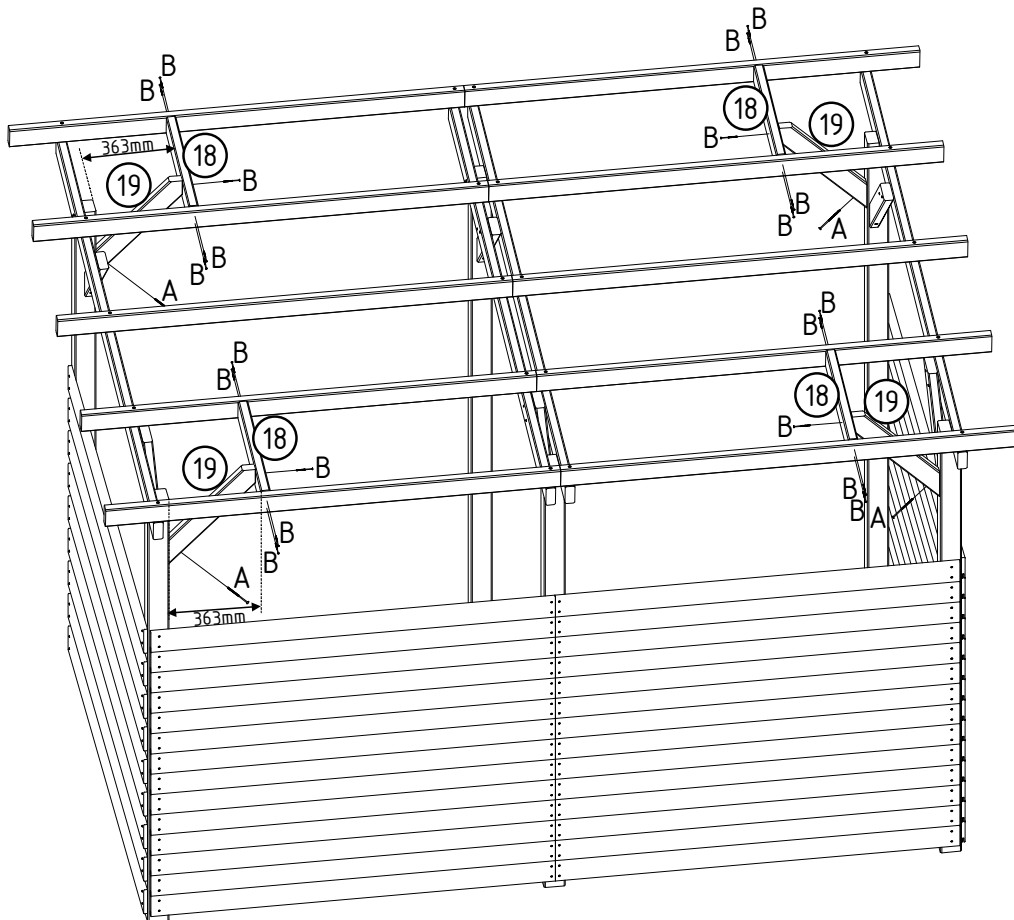
5.

- ①1 x12
- ①2 x1
- ①4 x13
- ①5 x15
- D x108



6.

- ①8 x4
- ①9 x4
- A x4
- B x20

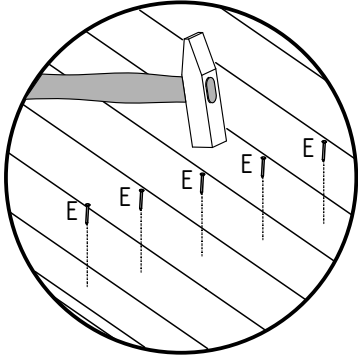
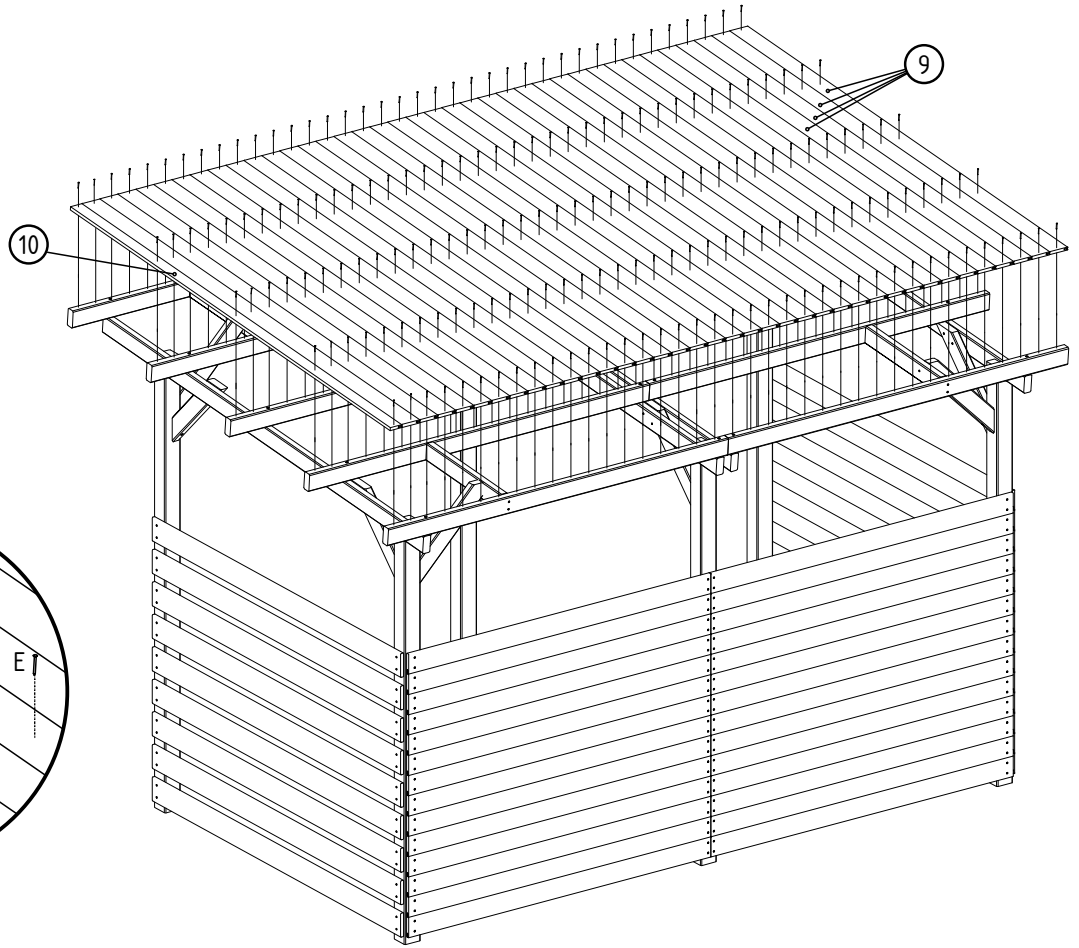


7.

⑨ x37

⑩ x1

E x190

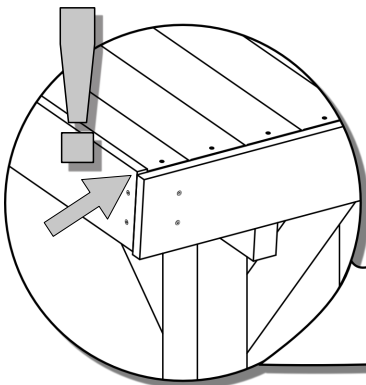
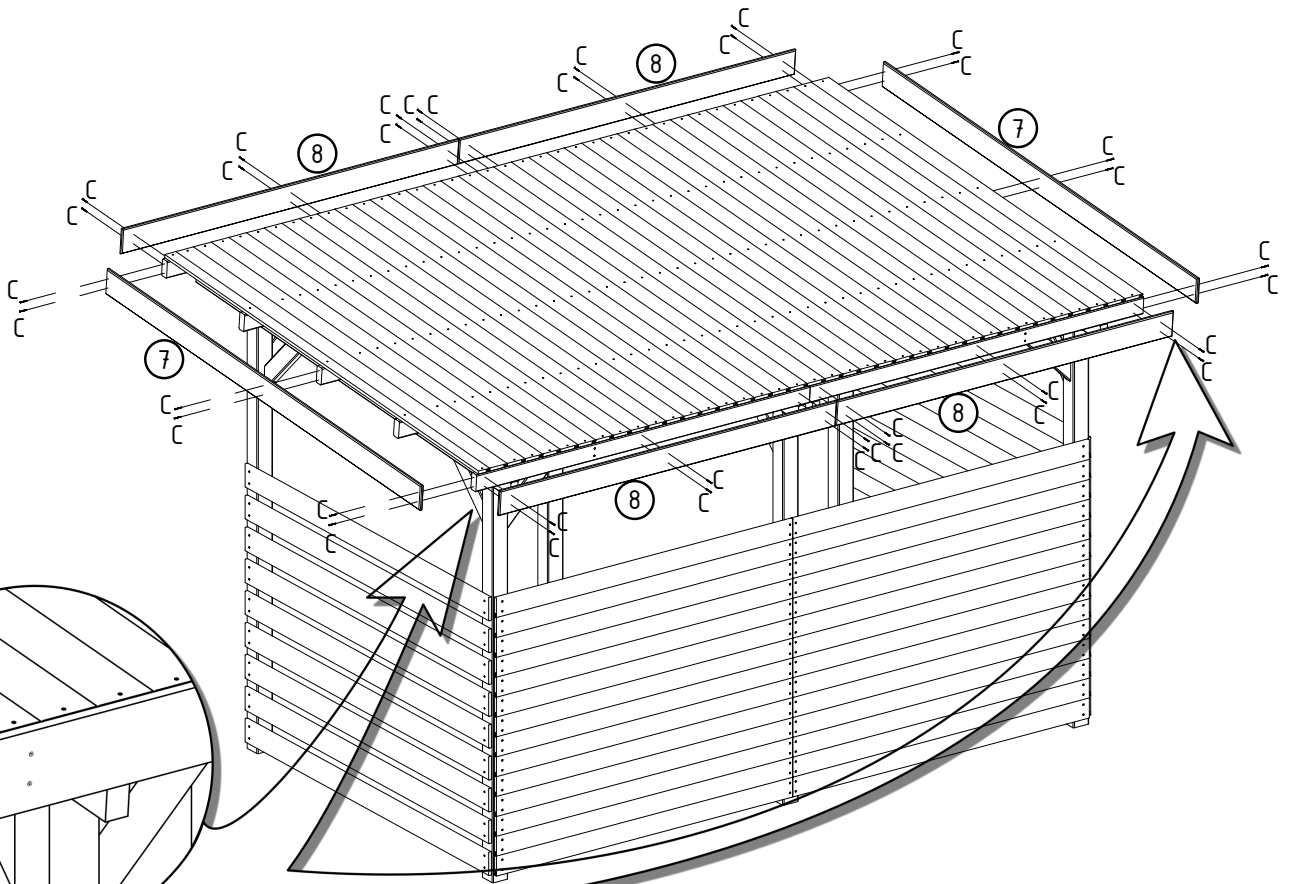


8.

⑦ x2

⑧ x4

C x36



- Mitat ovat puuelementtien nimellismittoja. Puu voi kutistua ja laajentua, ja tämä on otettava huomioon asennusprosessissa.
- Dem är nominella storlekar på träelementen, trä kan krympa och expandera, och detta bör beaktas under monteringsprocessen
- The dimensions are nominal sizes of the wood elements, wood can shrink and expand, and this should be take under consideration during montage process

TÄRKEÄTÄ/VIKTIGT/IMPORTANT

- Ankkuroi tuote lujasti kiinni alustaansa. Poista liika lumi katolta talven aikana. Tuote ei aiheuta käyttäjälle vaaraa, kun se kootaan ja sitä käytetään asianmukaisesti.
- Förankra produkten ordentligt i dess bas. Ta bort överflödig snö från taket under vintern. Produkten utgör ingen fara för användaren om den monteras och används på rätt sätt.
- Anchor the product firmly to its base. Remove excess snow from the roof during the winter. The product does not pose a risk to the user with appropriate assembly and usage.

