

EAN: 6414150110306

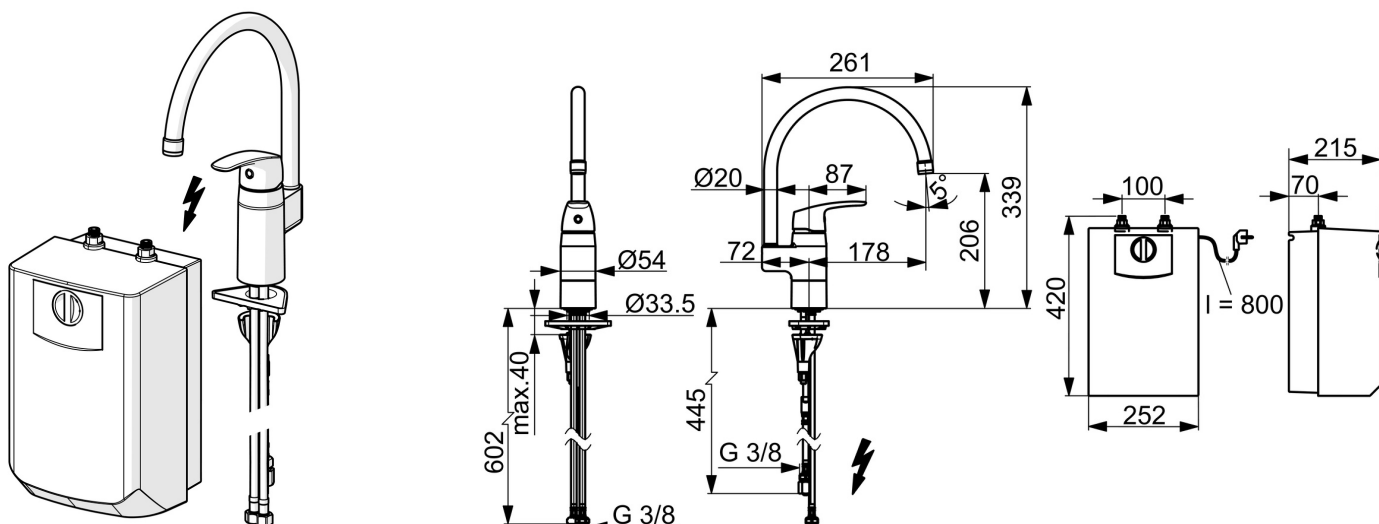
static.oras.com/1024F



Oras-mökkihana ja vedenlämmitin. Korkea, kääntyvä juoksuputki, jonka kääntymiskulma on 120° (mahdollista rajoittaa 40°–80°). Maksimi virtaama 5 l/min. Veden lämmitessä hanan juoksuputkesta tulee muutamia tippoja vettä. Tämä on normaalia, eikä sitä saa estää. Poresuutinta ei saa vaihtaa tai korvata lisäosilla. Helppo asentaa. Veden lämpötila valittavissa +35°–85°C (suositus +65°C).

Jäätymisvaurioiden estämiseksi hana ja vedenlämmitin pitää tyhjentää talvikuukausien ajaksi. Tämä vedenlämmitin on sallittu käytettäväksi ainoastaan alkuperäisen Oras-mökkihanan kanssa. Kytkenä pistorasiaan, paineeton vedenlämmitin, 5 litraa. Teho 2kW. Hanaa ja lämminvesivaraajaa ei pidä asentaa erikseen. Tuote ei sovellu käytettäväksi merivedellä.

- Keittiö
- Yksiotte, Matalapaine
- Tasoasennus
- Kromi
- Kääntyvä juoksuputki, Kääntymiskulman rajoitusmahdollisuus, Profilirakenne
- Vakioporesuutin
- Yksi käyttövipu/kahva, Kuuma/Kylmä symbolit
- Vedenlämmitin
- Lämpötilan ja virtaaman rajoitusmahdollisuus
- Ø 40 mm säätöosa
- Joustavat kytkentäputket
- 3S-Installation -kiinnitysjärjestelmä



Tekniset tiedot

Virtaamatiedot

Virtaama 300 kPa (virtauksenrajoittimin)	0.072 l/s
Painehäviö virtaamalla (0.1 l/s)	580 kPa

Tekniset ominaisuudet

Lämmin vesi	max. +70°C
Käyttöpaine	50 - 1000 kPa
Liitäntäkoko	G3/8
Ulottuma	178 mm
Takaisinimusuojaus (EN1717)	AA
Materiaali	Messinki
Juoksuputken kääntymiskulma	120° (60°/0°)

Määräykset

EN standardi	EN 817
Ääniluokka	I (ISO 3822)

Hyväksynät ja Deklaraatiot

Declaration of conformity	DoC
---------------------------	------------

