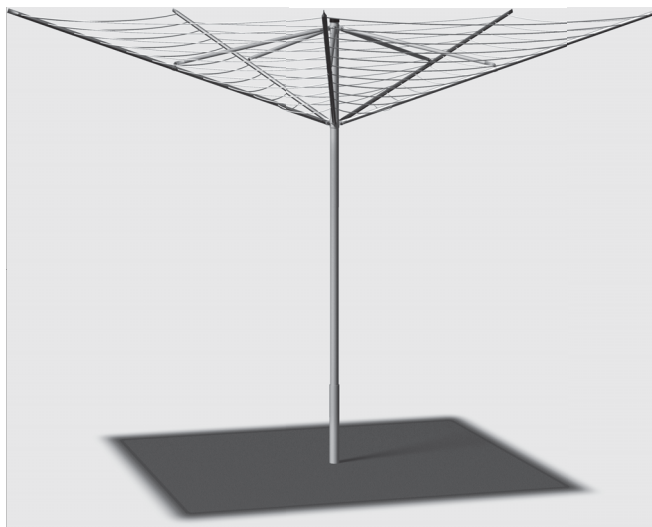


Pyykinkuivausteline FXA 4-sakarainen 52M

FXA

502847367 – 6438313931317

Asennusohje



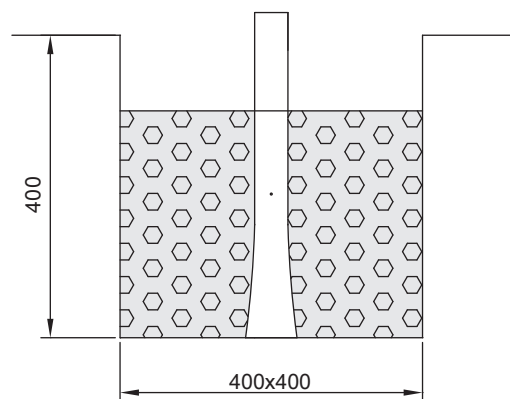
1

Huomioi asennuspaikan valinnassa, että telineen ympärille jää riittävästi työskentelytilaa. Itse telinettä varten tarvittavan tilan halkaisija on käyttökunnossa n. 3 m. Pyykkinarutelineen asennus aloitetaan asentamalla telineen mukana oleva maajalka paikoilleen. Maajalka voidaan asentaa kovaan maahan ilman valamista, mutta on suositeltavaa, että jalka asennetaan aina valamalla.

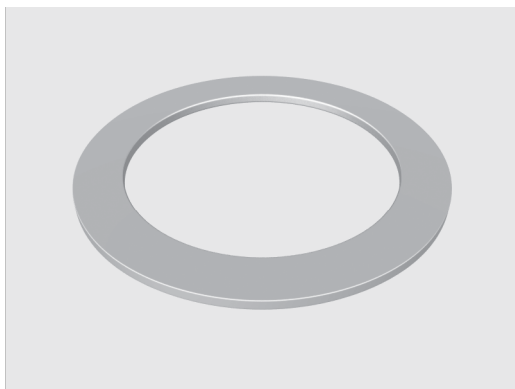
Kaiva jalalle kuvan 2 mukainen kuoppa. Täytä kuoppa betonilla, varmista että jalka asettuu suoraan. Ennen valupaakun peittämistä on betonin annettava kuivua 10 h. Valupaakun kuivuttua tiivistä ja tasoita maa valupaakun ympäriltä.

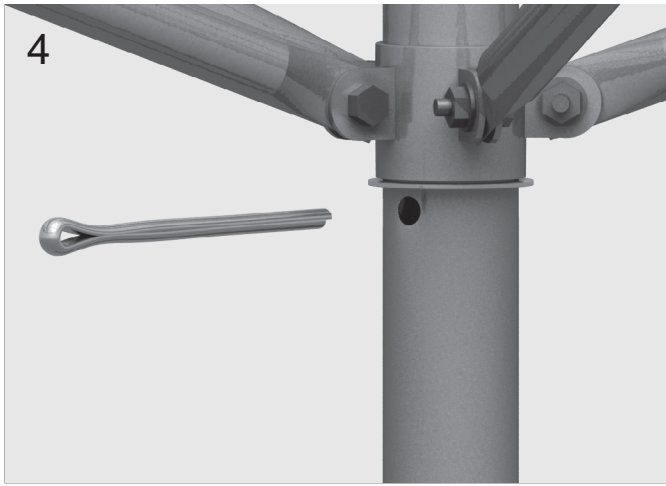
Jos jalka asennetaan ilman valua, täytä kuoppa karkealla soralla varmistaen, että jalka asettuu suoraan. Tiivistä sora hyvin, ja tasoita maa. Pujota seuraavaksi kuvan 3 priikka pystyputken alapäästä putkelle ja asenna esikoottu teline maajalkaan paikoilleen.

2



3





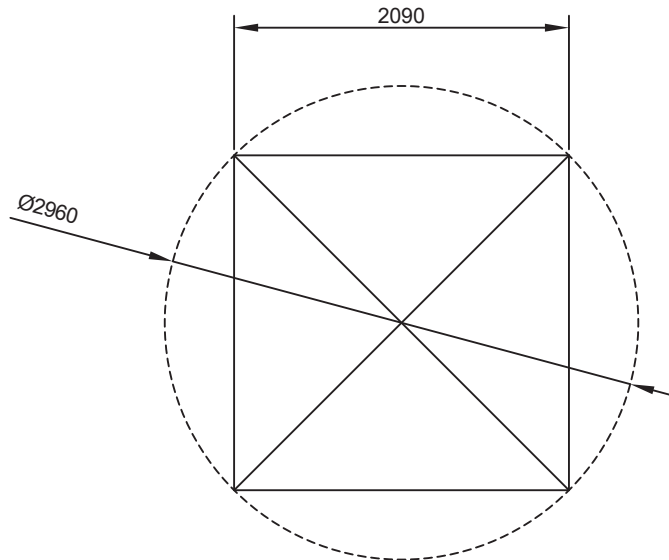
Seuraavaksi levitä teline nostamalla telineen alimpien sakaroiden kiinnityspisteenä toimivaa laakeria niin ylös, että pystyputkessa oleva reikä jää laakerin alapuolelle. Nosta putkelle asetettu prikka laakerin alapuolelle, ja asenna saksisokka putkessa olevaan reikään. Muotoile sokka molemmista päistään pihdeillä siten, ettei se pääse luistamaan pois paikoiltaan. **Pyykkinarun asennus aloitetaan sakaroiden ulkokehältä.** Katkaise narusta n. 10m mittainen pätkä, sido se ulkokehän jokaiseen sakaraan umpisolmulla. **Varmista ulkokehää naruttaessasi, että sakaroiden päiden välinen etäisyys on kaikissa sama.** Asenna loppunarulla sisemmät kehät, sisemmissä kehissä narua ei tarvitse sitoa sakaraan, riittää että se pujotetaan sakaroiden läpi ja sidotaan lopuksi solmulla sakaraan. Tarkista lopuksi, että teline pyörii esteettömästi. Sinkityissä putken pinnan suoja-aine on pyyhittävä pois ennen käyttöönottoa.

Huolto ja kunnossapito

Pinnat puhdistetaan hankaamattomalla pesimellä puolen vuoden välein, samalla tarkistetaan kiinnitysruuvien kireys.

HUOM! Pyykkiteline ei ole kiipeily- tai leikkiväline!

5



Sakaraväli ja pyörimishalkaisija 4-sakaraiselle telineelle



Manufacturer • Valmistuttaja • Tillverkare • Produsent • Tootja • Ražotājs • Gamintojas
Kesko Corporation Building and technical trade, Työpajankatu 12, FI - 00580 Helsinki
© Kesko 2026. Made in Finland

Manual instructions material/
Ohjekirjan materiaali/
Bruksanvisning för material/
Manuel instruktionsmateriale/
Juhendmaterjal/
Lietošanas norādījumi/
Naudojimo vadovo medžiaga

