

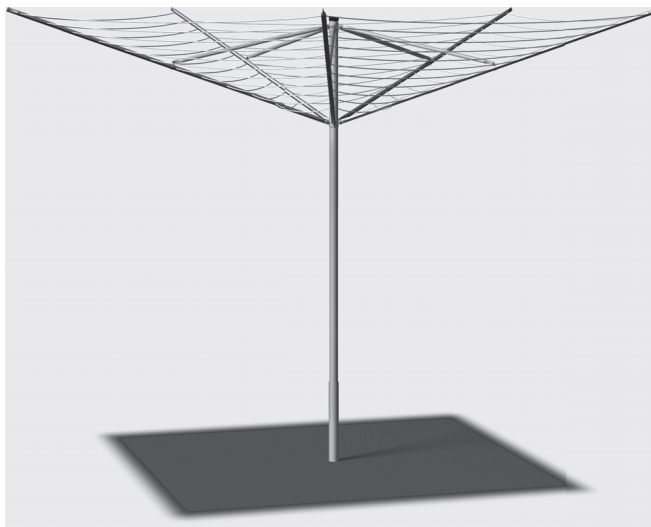
Torkställning FXA 4-armad 52 meter

FXA

502847367 – 6438313931317

Installationsanvisningar

1



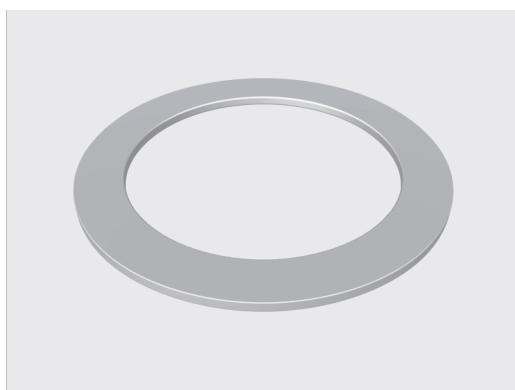
Observera vid val av installationsplats att det finns tillräckligt med arbetsutrymme runt torkställningen. Själva ställningen kräver en diameter på cirka 3 meter i bruksläge.

Installationen av torkställningen påbörjas med att markfästet som medföljer ställningen monteras på plats. Markfästet kan installeras i hård mark utan gjutning, men det rekommenderas att det alltid gjuts fast.

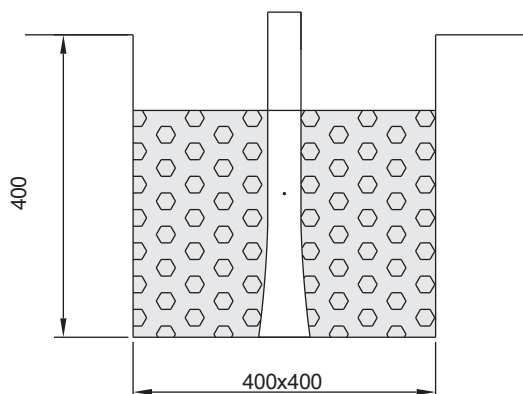
Gräv en grop enligt bild 2 för markfästet. Fyll gropen med betong och se till att fästet står rakt. Innan gjutklumpen täcks måste betongen torka i 10 timmar. När betongen har torkat, packa och jämna ut marken runt gjutklumpen.

Om fästet installeras utan gjutning, fyll gropen med grovt grus och se till att fästet står rakt. Packa gruset ordentligt och jämna ut marken. Trä därefter brickan enligt bild 3 på den nedre änden av stängens och montera den förmonterade ställningen i markfästet.

3



2





Nästa steg är att fälla ut ställningen genom att lyfta lagret som fungerar som fästpunkt för de nedersta armarna så högt att hålet i stången hamnar under lagret. Lyft brickan som är placerad på stången under lagret och sätt in saxpinnen i hålet i stången. Forma båda ändarna av saxpinnen med en tång så att den inte kan glida ur sin plats.

Monteringen av tvättlinan börjar från armarnas ytterkant. Klipp av cirka 10 meter lina och knyt fast den i varje arm på ytterkanten med en fast knut. När du monterar linan på ytterkanten, se till att avståndet mellan armarnas ändrar är lika stort överallt. Montera de inre ringarna med resten av linan – på de inre ringarna behöver linan inte knytas fast i armarna, det räcker att trä den genom armarna och knyta fast den i en arm till sist.

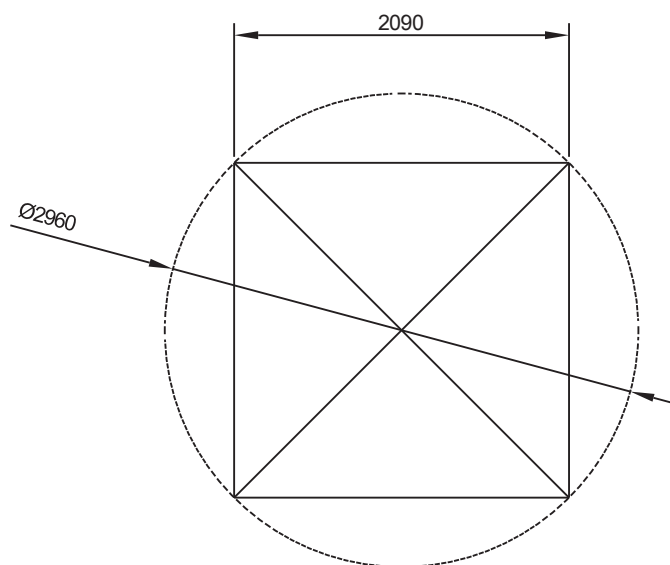
Kontrollera till sist att ställningen roterar fritt utan hinder. På galvaniserade ställningar ska skyddsmedlet på stångens yta torkas bort före användning.

Underhåll och skötsel

Ytorna rengörs med en mjuk svamp var sjätte månad, samtidigt kontrolleras att fästskruvarna är ordentligt ådragna.

OBS! Tvättställningen är inte avsedd som klätter- eller lekredskap!

5



Spetsavstånd och vriddiameter för ett 4 armars stativ



Manufacturer • Valmistuttaja • Tillverkare • Produsent • Tootja • Ražotājs •
Gamintojas Kesko Corporation Building and technical trade, Työpajankatu 12,
FI - 00580 Helsinki © Kesko 2026. Made in Finland

Manual instructions material/
Ohjekirjan materiaali/
Bruksanvisning för material/
Manuel instruktionsmateriale/
Juhendmaterjal/
Lietošanas norādījumi/
Naudojimo vadovo medžiaga

