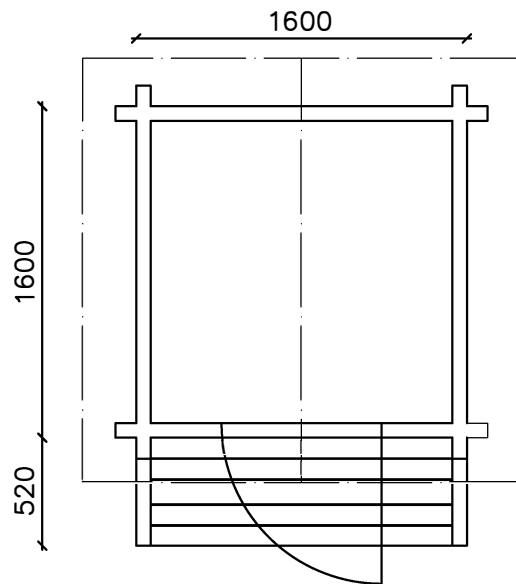
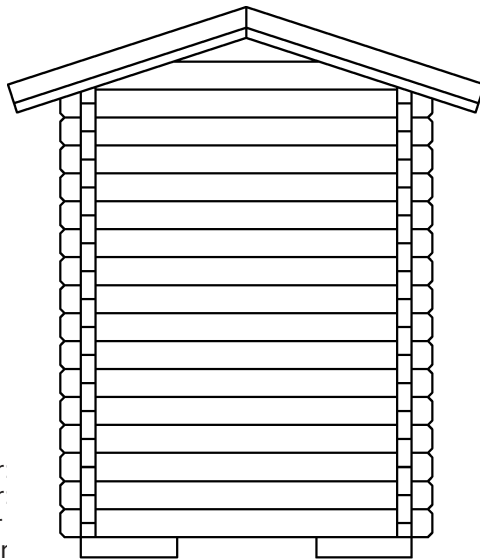
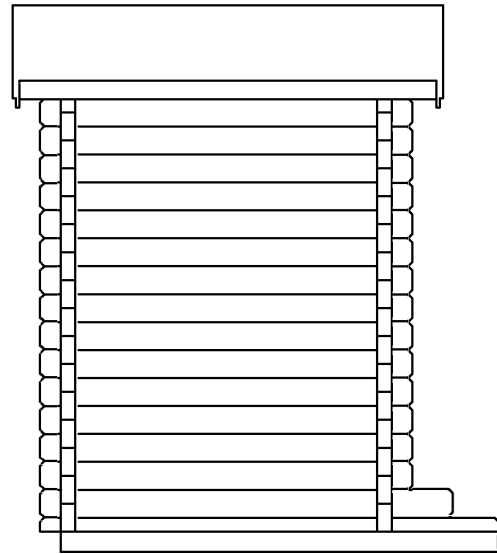
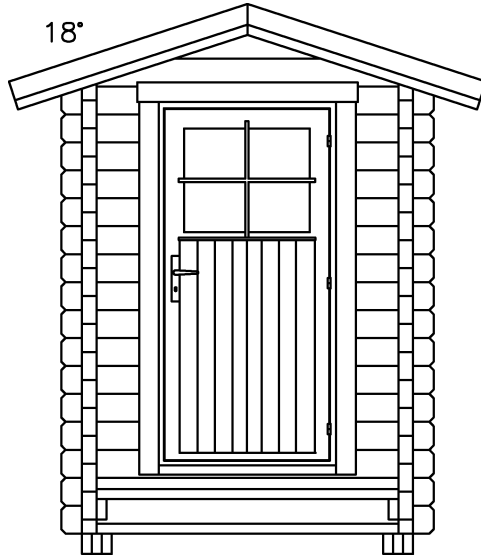


# Luoman Toilet 18 Alli

## Rakentamishoje



Takuunumero:  
Garantinummer  
Garantinummer  
Garanti nummer  
Warranty number  
Le numéro de ga

Pidä numero tallessa.  
Behåll numret.  
Bewahren Sie die Nummer auf.  
Hold nummer.  
Keep the number.  
Le numéro de garantie.

## Yleistä

Hyvä asiakas, kiitos että valitsit juuri tämän hirsituotteen. Pyydämme sinua lukemaan pystytysohjeet kokonaisuudessaan ennen pystyttämisen aloittamista. Muista säilyttää ohjeet tulevaisuuden tarpeen varalta.

Tuotteen takuehdot

Ehdot takuun voimassaololle eivät päde mikäli:

Asiakas ei ole noudattanut pystytysohjeita.

Asiakas on muokannut osia.

Pakkausta ei ole säilytetty asianmukaisella tavalla toimituksen jälkeen.

Pystytettyä tuotetta ei ole asianmukaisesti pintakäsitelty välittömästi pystytyksen jälkeen.

Perustusta ei ole tehty ohjeiden mukaan.

Takuu on voimassa jos:

Osassa on valmistusvirhe

Osa ei sovellu sille tarkoitettuun käyttöön.

Osa ei vastaa ennen ostoa annettua informaatiota.

Osa kestää lyhemmän ajan käytössä kuin sen oletetaan kestävän.

Kaikkeen uudisrakentamiseen tarvitaan yleensä rakennus- tai toimenpidelupa. Tarkista asia paikallisilta rakennusvalvontaviranomaisilta ennen rakentamiseen ryhtymistä.

## Tavaran vastaanotto ja varastointi

Valmiiksi työstetyt kevythirret ja muut osat on pakattu suojakääreeseen. Jos tuotetta ei pystytetä heti, on sen pitempiaikainen varastointi suositeltavaa sisätiloissa tai muuten hyvin suojattuna. Suojakäärettä ei kannata poistaa. Varastoitava tavara on nostettava reilusti irti maasta maakosteuden siirtymisen estämiseksi. Varastoitavan tavaran alustan on oltava suora.

Kuljetusvaurioista ja puutteista tulee tehdä merkintä rahtikirjaan. Kuormaa purettaessa tarkistetaan, että toimitus täsmää rahtikirjan kanssa. Samalla huomioidaan mahdolliset kuljetusvauriot. Puutteista ja vaurioista tehdään merkintä rahtikirjaan, sekä ilmoitetaan välittömästi toimittajalle.

Pakkaus- ja kuljetusteknisistä syistä hirret ja muu puutavara sijoitetaan paketteihin siten, että saadaan järkevä kokoisia nippuja. Tästä syystä hirret eivät välttämättä ole paketeissa asennusjärjestyksessä.

Mikäli mahdollista, varastoi ikkunat ja ovet sisätiloissa.

Tarkista paketin sisältö osaluettelon avulla, ja ota pikimmiten yhteyttä myyjääsi, mikäli osia puuttuu tai ne ovat viallisia.

Pystytystä aloitettaessa on hyvä lajitella osat aiotun pystytyspaikan lähistölle siten, että ympärille jää riittävästi työskentelytilaa.

Tarkista paketin sisältö

Käytä ohjeen osaluetteloa kirjataksesi puuttuvat tai vaurioituneet osat.

Tarvittaessa ota yhteyttä jälleenmyyjääsi.

## Menettely, jos tuotteessa on vika

Mikäli joudut reklamoimaan tuotteesta, ota välittömästi yhteyttä tuotteen myyjään ja tee kirjallinen reklamaatio. Ilmoita myyjälle samalla tuotteen takuunumero, joka löytyy pakkauksesta. Emme voi käsitellä reklamaatiota ilman kyseistä koodia. Mikäli asennustyöt aloitetaan tai niitä jatketaan, on asiakas hyväksynyt tavaran. Valmistaja ja jälleenmyyjä pidättävät oikeuden päättää kaikista reklamaatiota koskevista järjestelyistä. Samoin he pidättävät oikeuden käydä rakennuspaikalla, jos he pitävät sitä tarpeellisena. Valmistaja tai jälleenmyyjä ei ole vastuussa viallisen tai puuttuvan osan aiheuttamista välillisistä kuluista tai vahingoista.

## Materiaalimääritykset

Puu on luonnonmateriaalia, joten oksat, oksaryhmät, halkeamat, oksissa olevat hiushalkeamat, pihkaisuus ja kiertyminen ovat puulle ominaisia ja asiaankuuluvia piirteitä. Tämä tarkoittaa, että irronneet oksat tai oksanreiät reunoissa, pihkaviat, oksahalkeamat, kuivumishalkeamat ja hiushalkeamat, jotka eivät vaikuta rakenteeseen, sekä kiertyminen, edellyttäen, että kiertyneet osat ovat yhä käyttökelpoisia, ovat hyväksyttäviä. Höyläysvirheet ja vajaasärmäisyys katto- ja lattialautojen selkäpuolella ovat hyväksyttäviä ilman rajoituksia, jos laudat saadaan kiinnitettyä niin, että viat eivät näy rakennuksen sisälle näkyviin jäävälle puolelle.

## Rakennuksen pystytys

Rakentaja vastaa tämän rakennuksen sopivuudesta aiottuun käyttötarkoitukseen. Tämän rakennuksen rakentaminen vaatii ammattitaitoa ja perehtyneisyyttä rakennusta ja rakentamista koskeviin määräyksiin. Rakentajan oletetaan noudattavan hyvää rakennustapaa. Käytä tarvittaessa asiantuntijoita ja rakennusalan ammattilaisia apunasi. Rakentamisohjeet sisältävät osaluettelon, seinäkaaviot ja tarvittavat detaljipiirroksat. Osaan hirsistä on merkitty kynällä salvokseen hirren koodi sen tunnistamisen helpottamiseksi. Kaikissa hirsissä koodia ei ole, ja ne täytyy tunnistaa mitan ja salvosten perusteella. Osassa hirsistä on porauksia tuotantoteknisistä syistä, vaikka niitä ei tarvittaisikaan.

## Perustukset

Rakennuksen perustuksen tulee olla routimaton ja painumaton. Perustustapoja on monia, ja perustukset tulee tehdä perustusolosuhteiden mukaan. Käytä asiantuntijaa apuna valittaessa ja suunniteltaessa perustustapaa. Perustuksista tulee tehdä erillinen suunnitelma tarvittaessa. Rakennus tulee kiinnittää perustuksiin. Huomioi, että seinät tulevat piirustusten mukaan noin 5 mm sokkelipinnan ulkopuolelle.

## Hirsikehikko

Rakenteiden painuminen kuuluu luonnollisena osana hirsirakentamiseen, joten se huomioidaan rakenteita suunniteltaessa ja pystytettäessä. Kevyiden runkorakenteiden väliseinien, portaiden, kalusteiden ja pilarien liittämässä hirsirakenteisiin on otettava huomioon hirsirakenteiden painuminen. Painumattomat rakenteet varustetaan painumavaroilla ja kantavat rakenteet kierrejaloilla. Hirsien nimellinen hyötykorkeus on 135mm. Osa puutavarasta toimitetaan lankeavana mittana, ja nämä on työmaalla katkaistava oikeaan mittaan. Näitä voivat olla esimerkiksi katto-, räystä- ja vuorilaudat. Huomioi näissä oikeat jatkospaikat. Näin toimitetut osat on merkitty osaluetteloon.

Lattialaudat ovat ns. vientikuivattua puutavaraa, ja kuivissa olosuhteissa niiden saumoihin muodostuu rako.

Hirret ja puutavara eivät saa päästä kastumaan rakentamisen aikana. Jos rakentaminen keskeytyy, suojaa rakennus ja muut osat tarvittaessa.

Esiporaa tarvittaessa ruuveille reikä, jos vaarana on puun halkeaminen esim. kappaleen pään lähellä tai käytettävässä halkaisijaltaan isoja ruuveja. Ruuvin kannalle voi tehdä lisäksi upotusreiän esim. ikkunan- ja ovenkarmeissa.

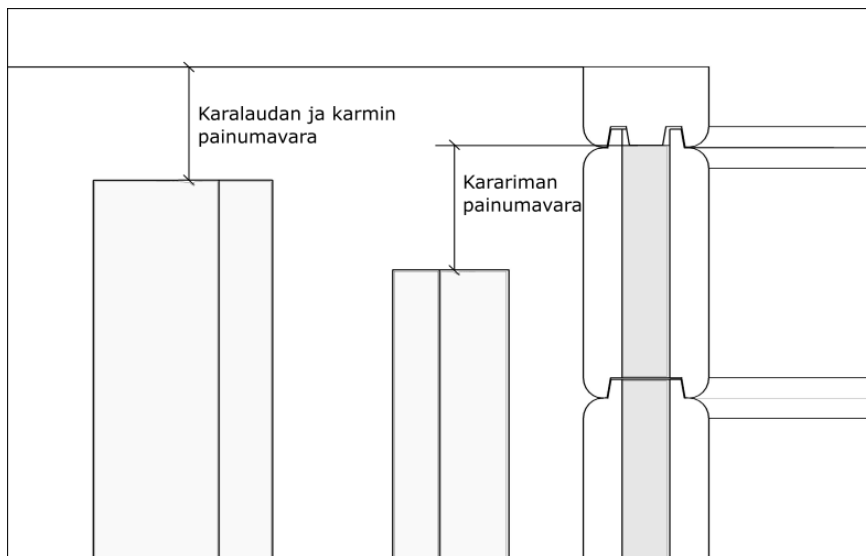
Huolehdi rakentamisen aikaisista väliaikaisista tuennoista.

## Ovet ja ikkunat

Rakennukseen voidaan pääsääntöisesti lisätä ovia ja ikkunoita tai muuttaa niiden paikkaa. Ota yhteyttä myyjään.

## Karapuut

Karapuiden tarkoitus on jäykistää seinää aukkojen kohdalla, ja ne toimivat samalla ovien ja ikkunoiden kiinnityspintoina. Karapuut kootaan työmaalla kararimasta, joka asetetaan hirsien päiden uraan, sekä karalaudasta, joka kiinnitetään ruuveilla kararimaan. Karapuut mahdollistavat seinän painumisen, minkä vuoksi on tärkeää jättää riittävä painumavara karariman ja karalaudan päälle. Huomaa, että karariman uraa ei ole lovetuissa hirsissä ja että rimän pituus on lyhyempi kuin karalaudan pituus. Karariman uraa voi joutua työmaalla työstämään sopivaksi.



Ovet ja ikkunat kiinnitetään karmien läpi ruuveilla karapuihin. Ruuvit eivät saa osua hirsisiin, koska ne estävät rakenteen painumisen.

Käytä painumisen sallivaa eristettä. Polyuretaanivaahtoa ei saa käyttää!

## Varaosahirsi

Toimituksen mukana voi olla yksi varaosahirsi. Hirsi on tarkoitettu varahirreksi, mikäli jossakin hirsistä on työstövirhe tai hirsi on muuten vahingoittunut tai väärän mittainen. Varaosahirsi katkaistaan oikeaan mittaansa työmaalla. Tarvittaessa varahirteen tehdään myös salvos työmaalla. Hirrestä voidaan tehdä useampi varaosa.

Huomioitavaa!

Salvoksen työstö suoritetaan käsisahalla ja esimerkiksi taltalla. Ota mitat ja mallia valmiista salvoksesta.

## Pintakäsittely

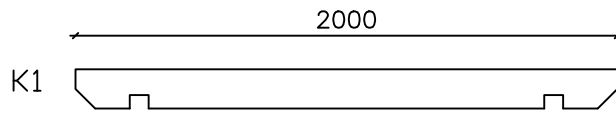
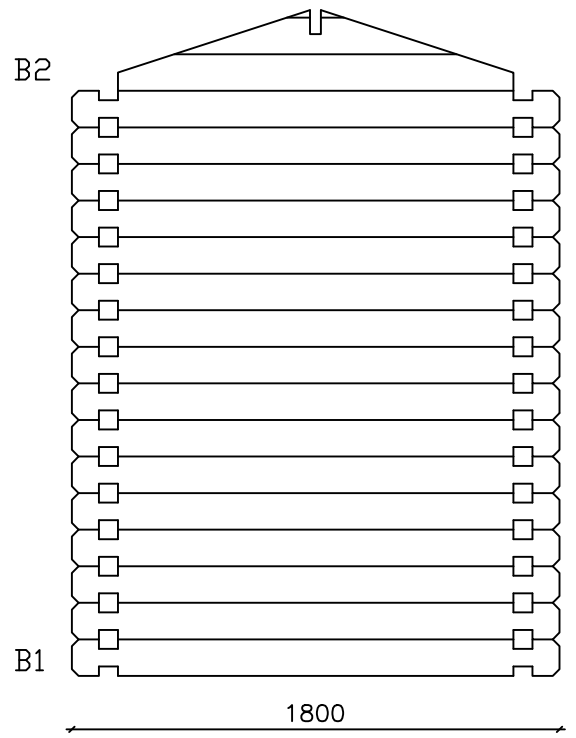
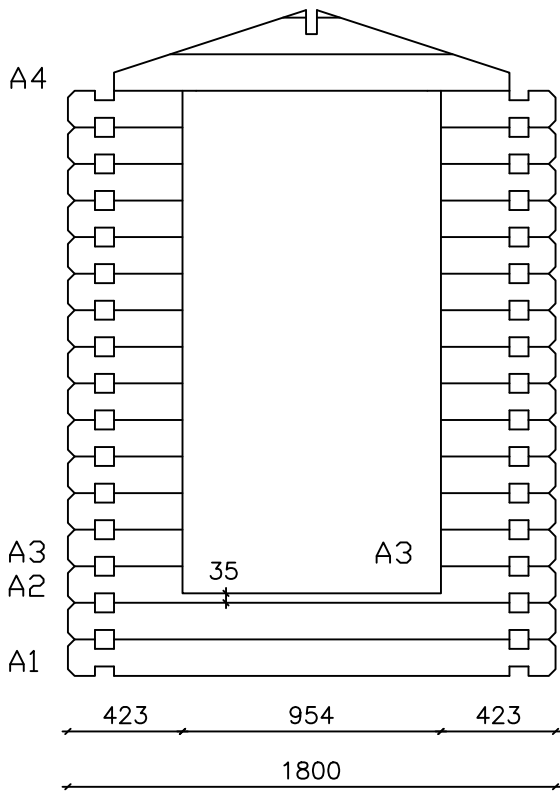
Luoman-tuotepaketeissa oleva materiaali on pintakäsittelemätöntä. Rakennuksen ja sen osien pintakäsittely on tehtävä viipymättä heti rakennuksen pystytyksen jälkeen sään ja olosuhteiden niin salliessa. Rakennuksen sisäosat on myös käsiteltävä. Ensimmäinen käsittely on tehtävä homehtumista ja sinistymistä ehkäisevällä värittömällä puunkyllästysaineella. Käytä hirsipintojen käsittelyyn vain hirsipinnoille tarkoitettuja tuotteita. Kysy ohjeita pintakäsittelyyn soveltuvista tuotteista niiden myyjiltä.

Niin käsittelemättömille kuin käsitellyillekin puupinnoille muodostuu joissakin olosuhteissa helposti pientä mustaa tai harmaata homepilkkua. Homepilkkua ei ole puulle haitallista eikä puussa oleva vika. Ongelma on esteettinen, ja yleensä home on poispestävissä kuin lika. Pilkkut voi myös hioa puusta pois ennen puun pintakäsittelyä.

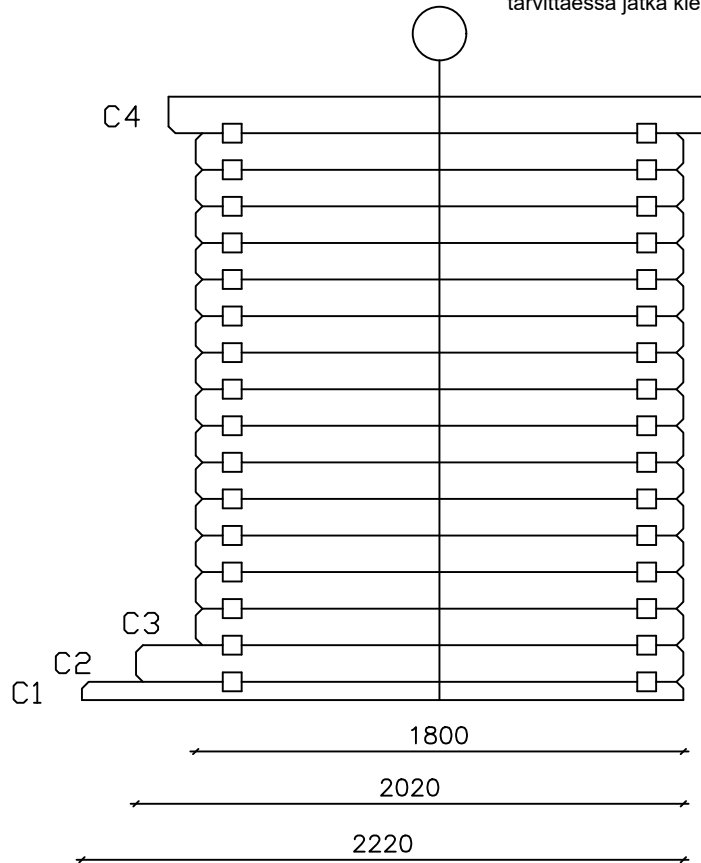
## Huoltotoimet

Mökin turvallinen ja pitkäikäinen käyttö edellyttää osien kiinnityksen ja kunnan säännöllistä tarkistamista ja tarvittaessa huoltamista (erityisesti kattorakenteet, katemateriaali, ovet ja ikkunat, mökin kiinnitys perustuksiin, myrskyvarmistus, pintakäsittely). Tarkistamisen ja huollon laiminlyönti voi vahingoittaa rakennusta tai aiheuttaa mökin käyttäjälle turvallisuusriskin.

Pintakäsittelyn kunnan säännöllinen tarkistaminen ja tarvittaessa uusiminen on tärkeää. Seuraa erityisesti ovien ja ikkunoiden ja niiden karmien alaosa, puun päätypintoja ja kovalle kulutukselle joutuvia osia. Tarkista ovien ja ikkunoiden toimivuus ja säädä saranoita tarvittaessa. Tarkista myös ovien ja ikkunoiden silikonisaumojen kunto ja uusi ne tarvittaessa. Erityisen tärkeää on varmistaa, että ilmanvaihto on kunnossa ja että pohjan tuuletus toimii kunnolla.



tarvittaessa jatka kierretankoja jatkomuttereiden avulla



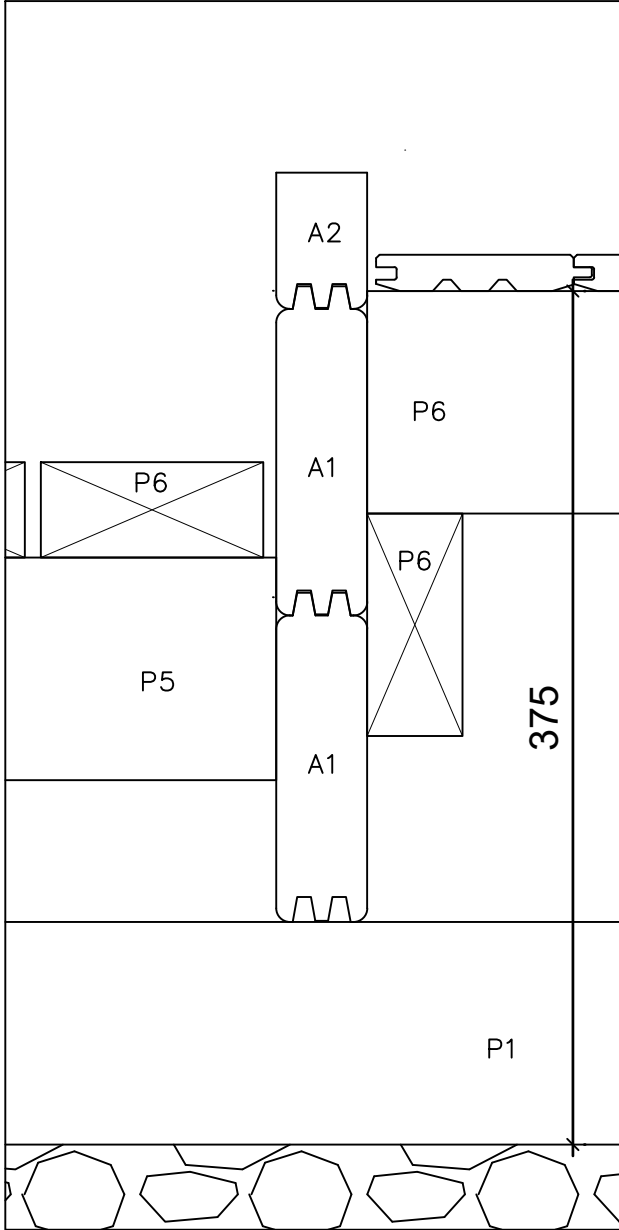
Luoman Puutuote Oy  
www.lillevilla.com

Piirustuksen sisältö  
hirsikaavio

Tunnus  
Toilet 18

Mittakaava  
Ei

PVM.  
3.6.2024



FI Huom! Tarkista käyttämäsi lattiaan upotettavan kompostikäymälän mitat ja asenna lattiapalkit niin, että käymäläastialle jää riittävä tila. Katkaise palkkeja tarvittaessa lyhyemmäksi. Tarkista myös, mahtuuko käymäläastia leveydeltään ovesta sisään ja tarvittaessa asenna astia ennen oven asentamista paikalleen.



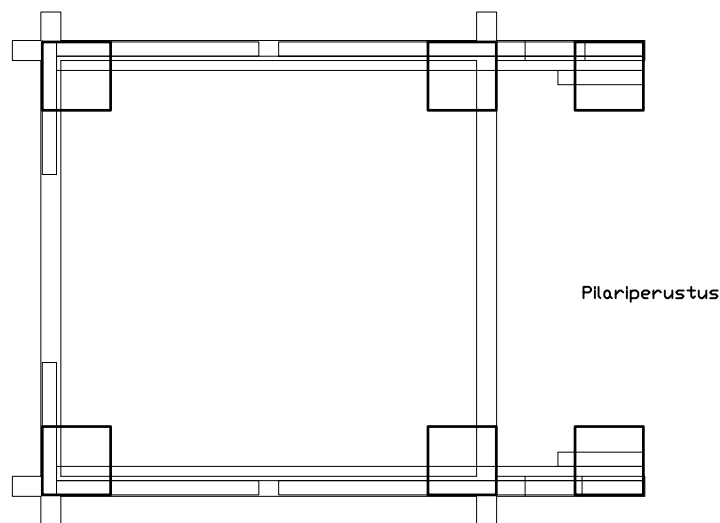
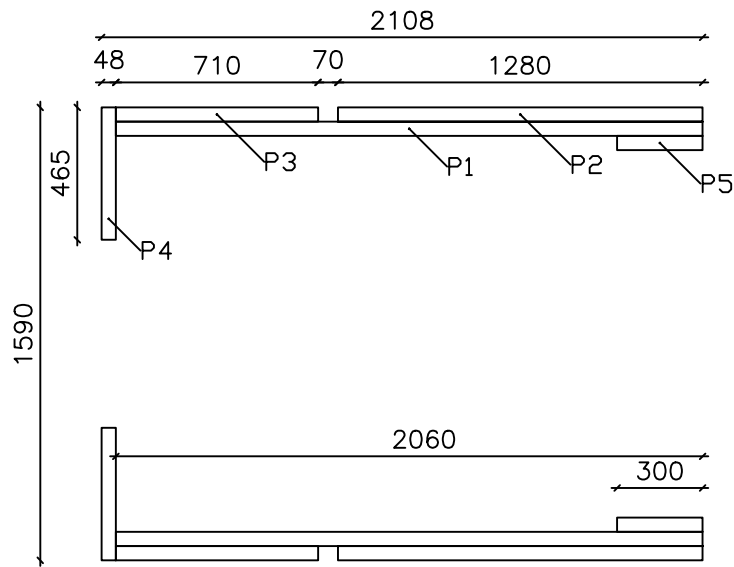
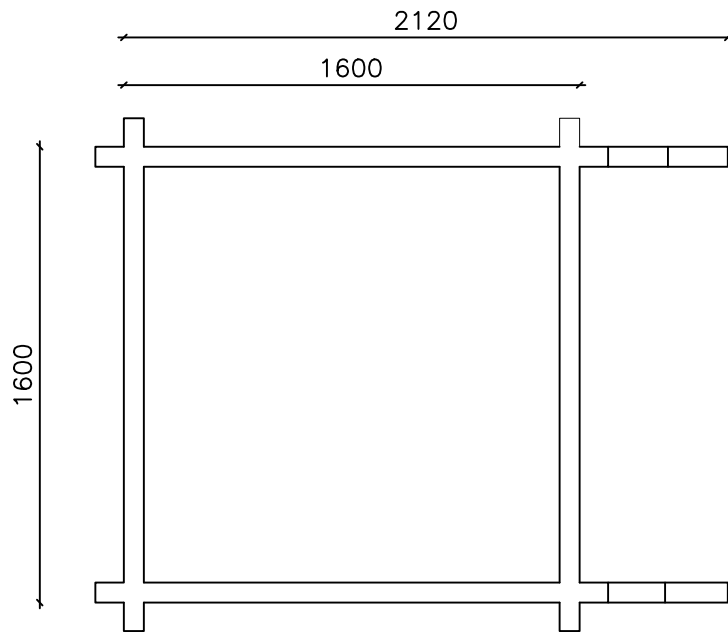
Luoman Puutuote Oy  
www.lillevilla.com

Piirustuksen sisältö  
lattian korkeustaso

Tunnus  
Toilet 18

Mittakaava  
Ei

PVM.  
3.6.2024



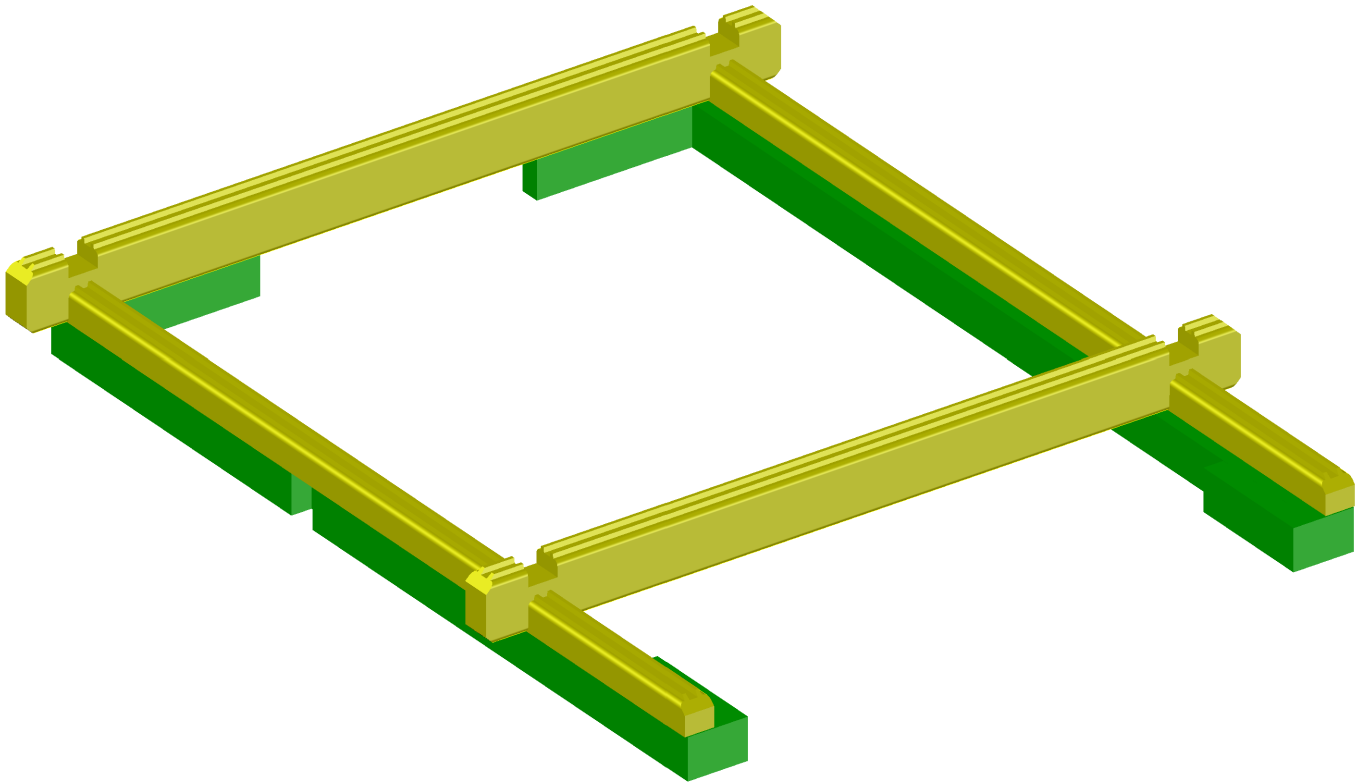
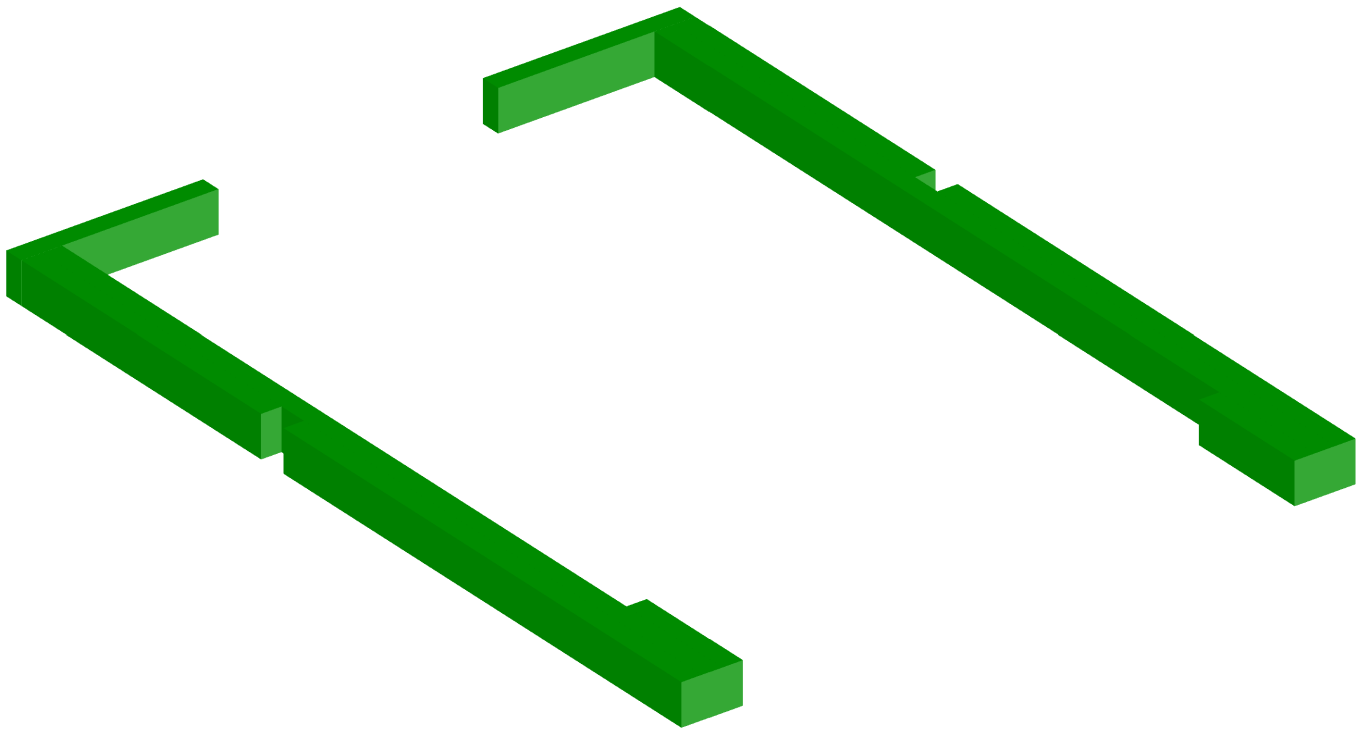
Luoman Puutuote Oy  
www.lillevilla.com

Pilrustusksen sisältö  
Perustuspuiden asettelu

Tunnus  
Toilet 18

Mittakaava  
Ei

PVM.  
3.6.2024



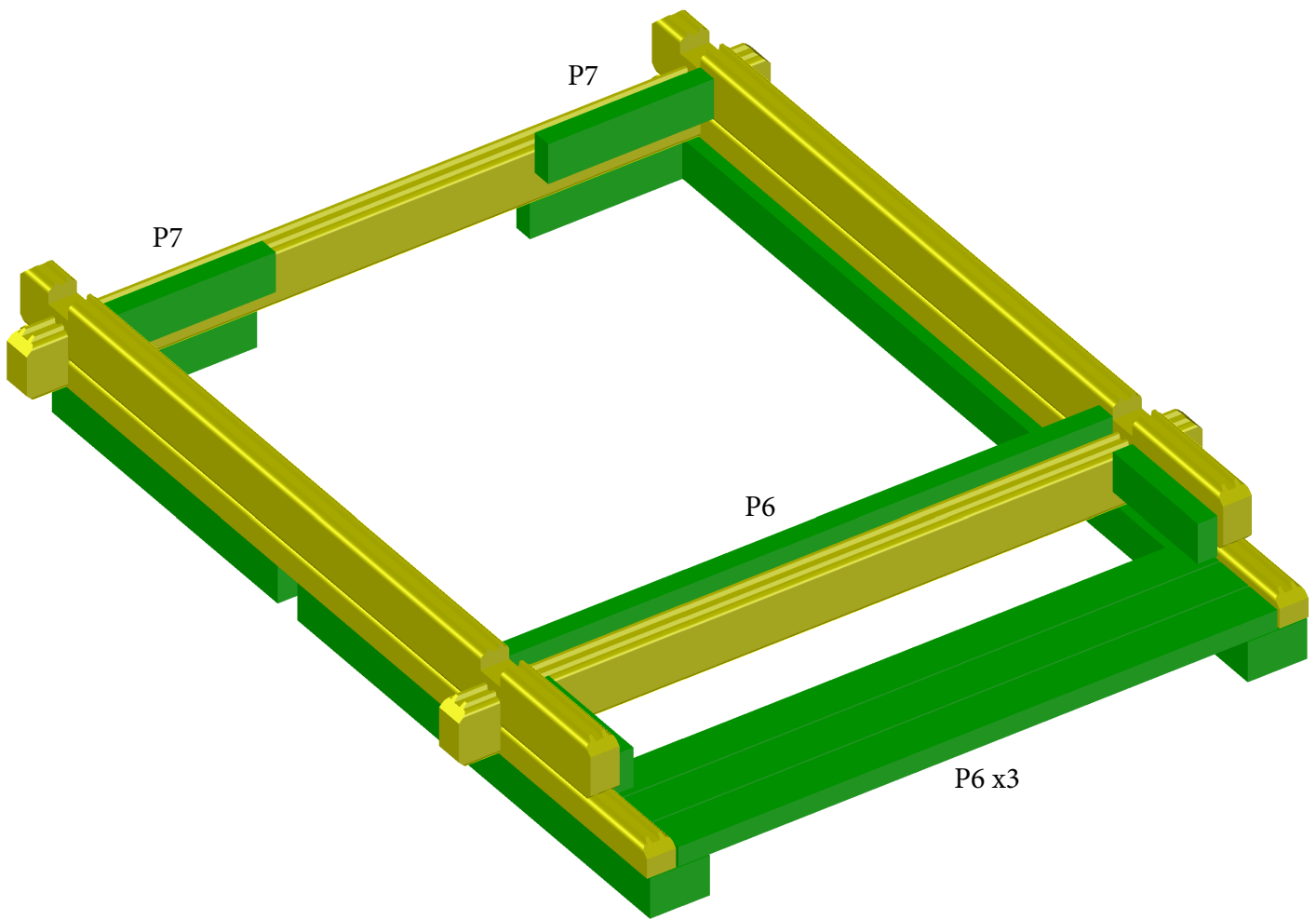
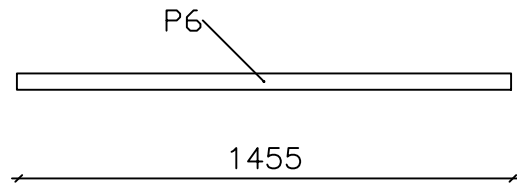
Luoman Puutuote Oy  
[www.lillevilla.com](http://www.lillevilla.com)

Piirustuksen sisältö  
perustuspuiden asettelu

Tunnus  
Toilet 18

Mittakaava  
Ei

PVM.  
3.6.2024



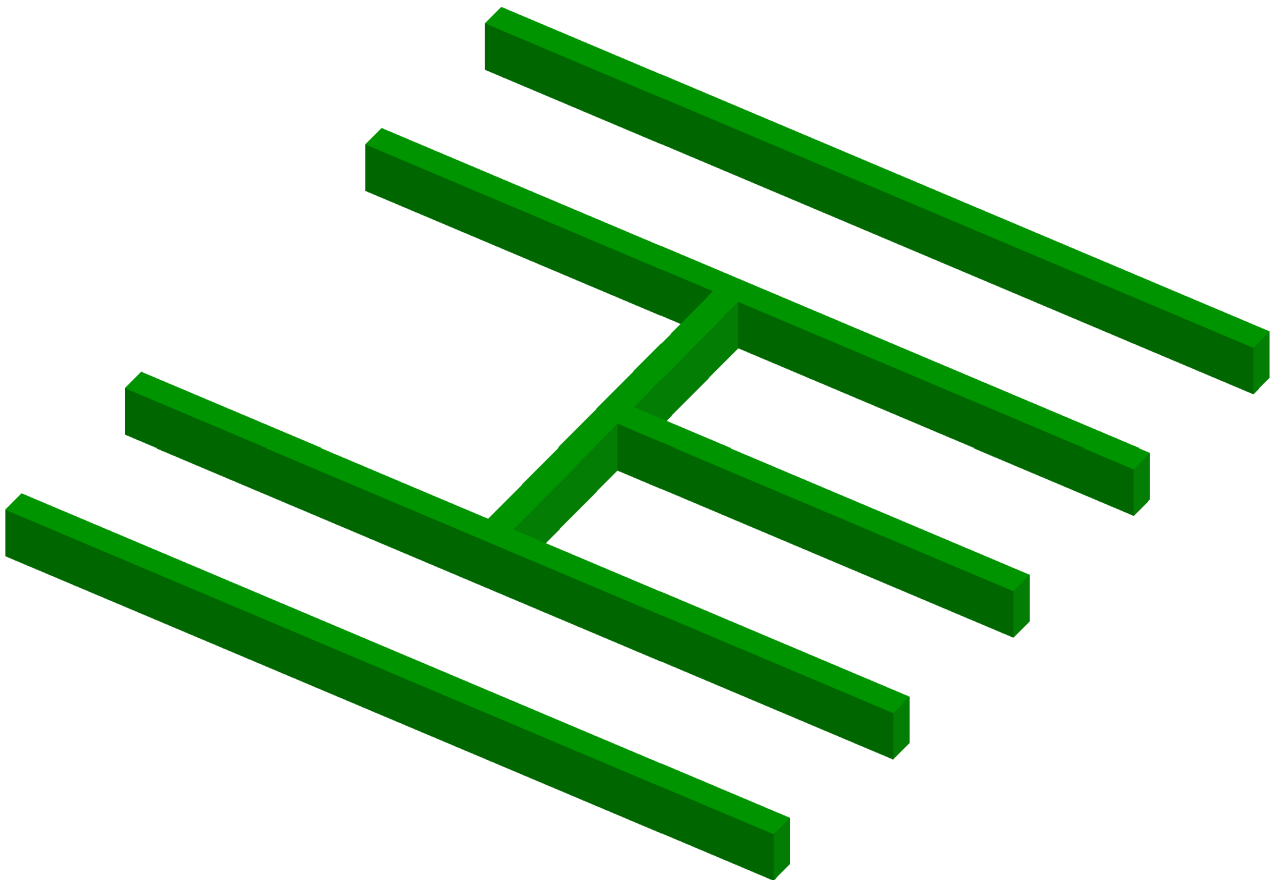
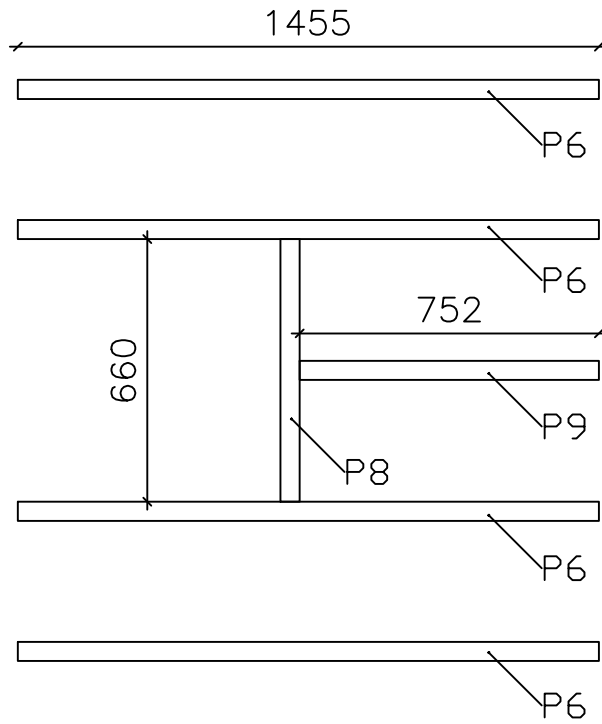
Luoman Puutuote Oy  
[www.lillevilla.com](http://www.lillevilla.com)

Piirustuksen sisältö  
 lattiapalkkien asettelu

Tunnus  
 Toilet 18

Mittakaava  
 Ei

PVM.  
 3.6.2024



Luoman Puutuote Oy  
[www.lillevilla.com](http://www.lillevilla.com)

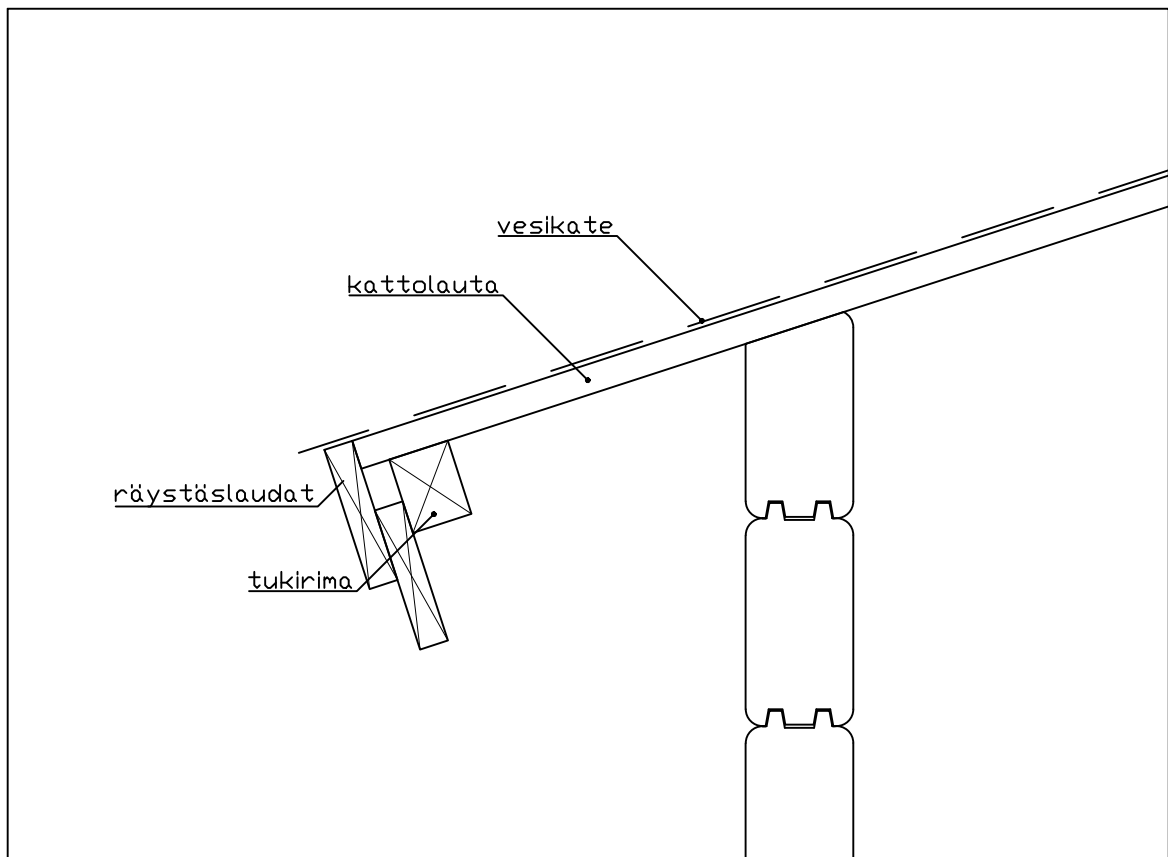
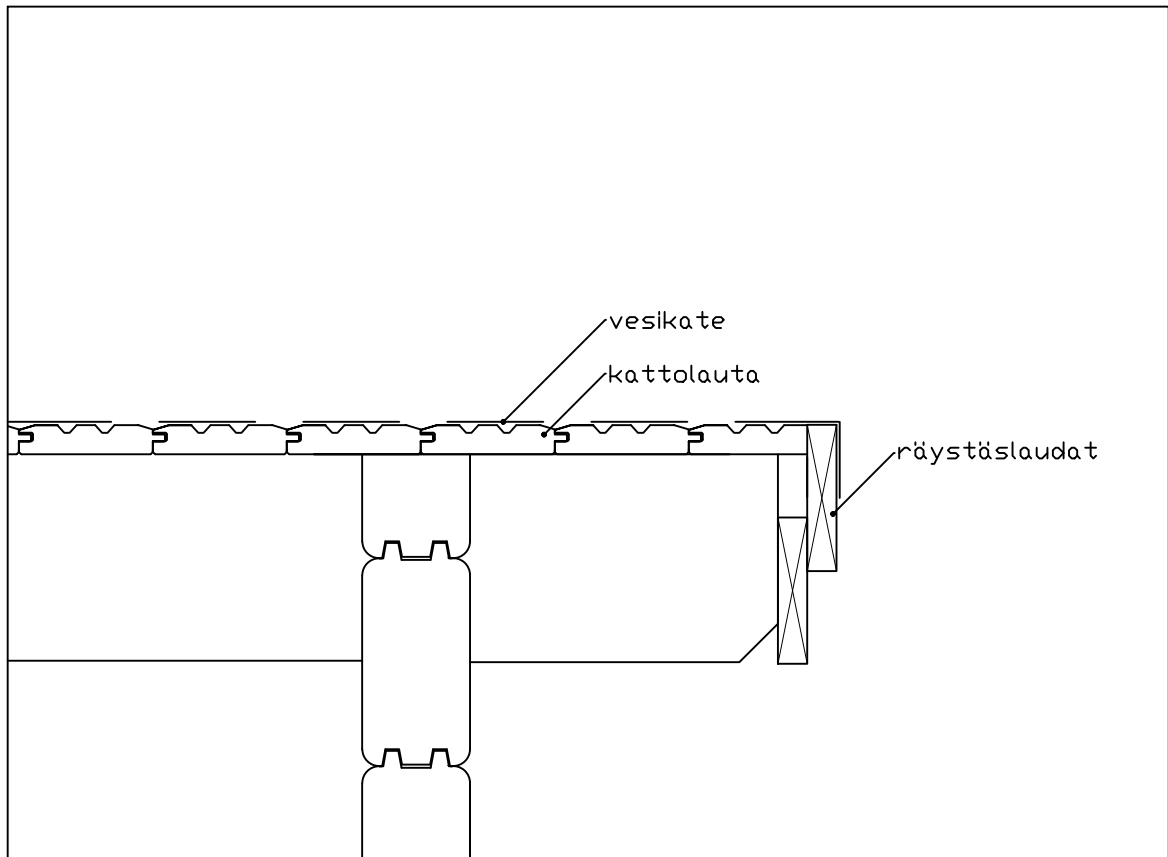
Piirustuksen sisältö  
 lattiapalkkien asettelu

Tunnus  
 Toilet 18

Mittakaava  
 Ei

PVM.  
 3.6.2024





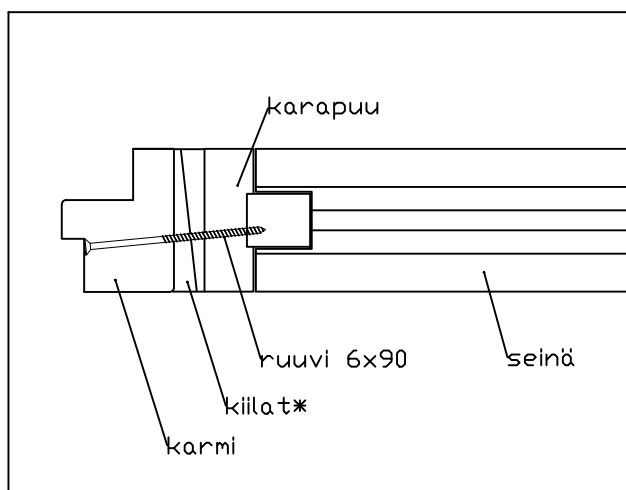
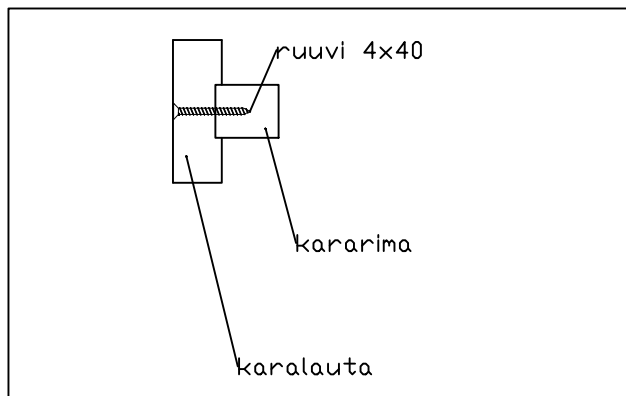
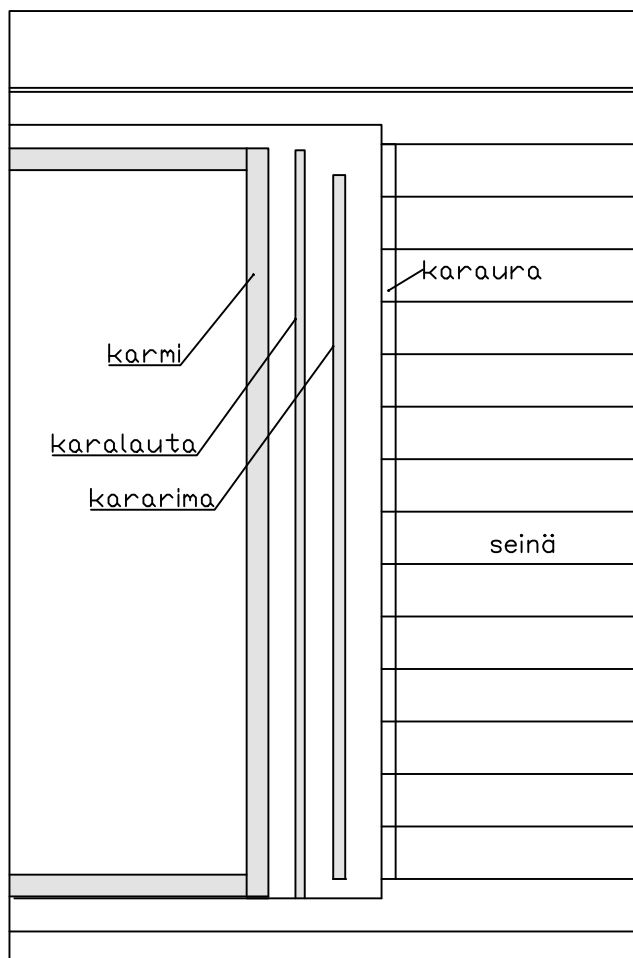
Luoman Puutuote Oy  
[www.lillevilla.com](http://www.lillevilla.com)

Piirustuksen sisältö  
 räystäät

Tunnus  
 Toilet 18

Mittakaava  
 E1

PVM.  
 3.6.2024



Karalaudasta ja kararimasta kootaan karapuu.  
 Katkaise karalauta ja kararima oikeaan mittaan.  
 Karalaudan mitta on karmin mitta.  
 Karariman mitta on karauran mitta miinus painumavara.  
 Asenna kararima uraansa ja kiinnitä karalauta kararimaan 4x40 ruuveilla noin 30cm välein.  
 Asenna karapuu paikalleen ja kiinnitä karalauta vain alimpaan hirteeseen.  
 Asenna karmi tai kokonainen ikkuna kiilojen avulla aukkoon ja kiinnitä 6x90 ruuveilla karapuuhun.  
 Ruuvi ei saa osua hirsisiin. Tilkitse raot ja asenna vuorilaudat.



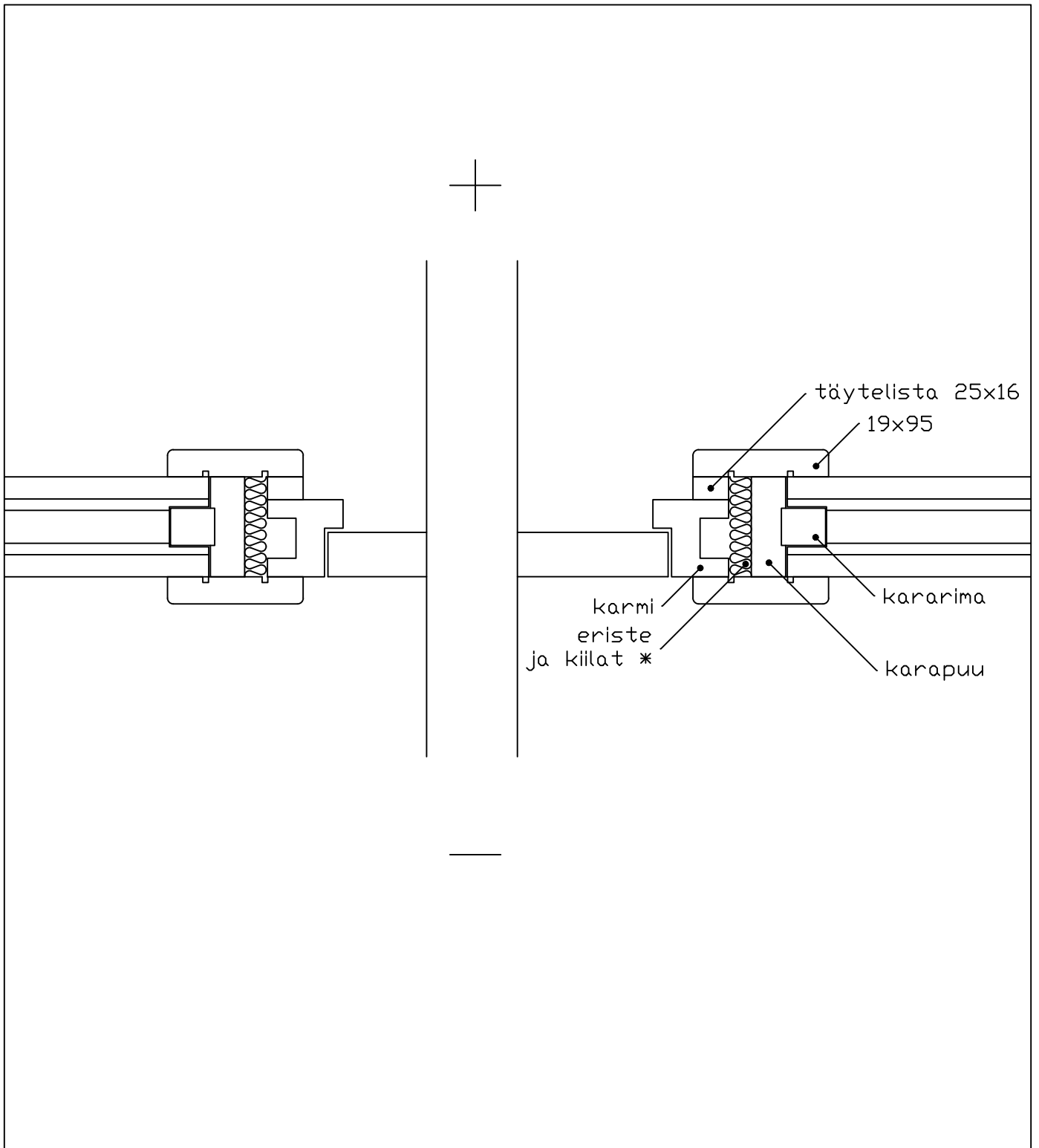
Luoman Puutuote Oy  
[www.lillevilla.com](http://www.lillevilla.com)

Piirustuksen sisältö  
 karapuiden asennus

Tunnus  
 Toilet 18

Mittakaava  
 E1

PVM.  
 3.6.2024



\* ei sisälly toimitukseen

Huom. Jätä karariman ja karalaudan yläpään riittävä painumavara!

Kiinnitä karmit 6x90 ruuveilla karapuuhan, ei hirsiin.

Kiinnitä vuorilaudat karmiin ja karapuuhan.

Esiporaa reiät.



Luoman Puutuote Oy  
www.lillevilla.com

Piirustuksen sisältö  
ovi

Tunnus  
Toilet 18

Mittakaava  
Ei

PVM.  
3.6.2024