

Rakennuskohteen nimi ja osoite

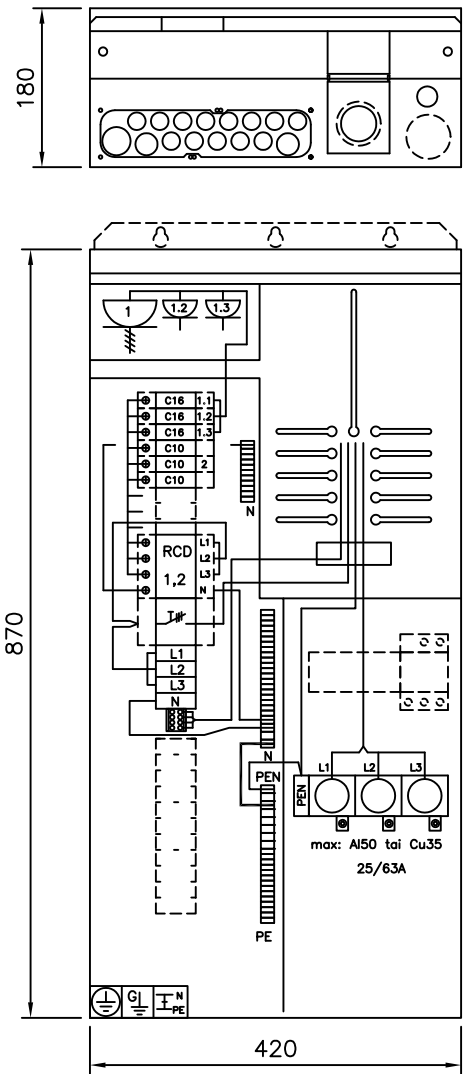
Rakennusstoimenpide

Keskuksen mitoitusarvot EN 61 439-1 ja EN 61 439-3	
Tyyppi	EVEP 163.06-2T
SSTL nro	34 280 23
EAN nro	64 186 77 673 337
Nimellisvirta I_{nA}	63 A
Nimellisjännite U_n	400 V
Kotelointiluokka	IP 34
Liittymisteho	kW
Massa	17,5 kg
I_{nc} Nimellisvirta-piirit:	...25 A max.
I_{cw} Oikosulkukestoisuus	< 10 kA
Nimellinen tasoitus kerroin	2...3 varoketta/vaihe: 0,8
	4...5 varoketta/vaihe: 0,7
	6...9 varoketta/vaihe: 0,6
	>10 varoketta/vaihe: 0,5
Nimellistaajuus:	50 Hz
Suojaus sähköiskuilta:	Suojausluokka I
Maadoitusjärjestelmä:	TN- järjestelmä
Ympäristö:	Normaalit, kohdan 7.1 mukaiset
EMC-käyttöympäristö:	A ja B

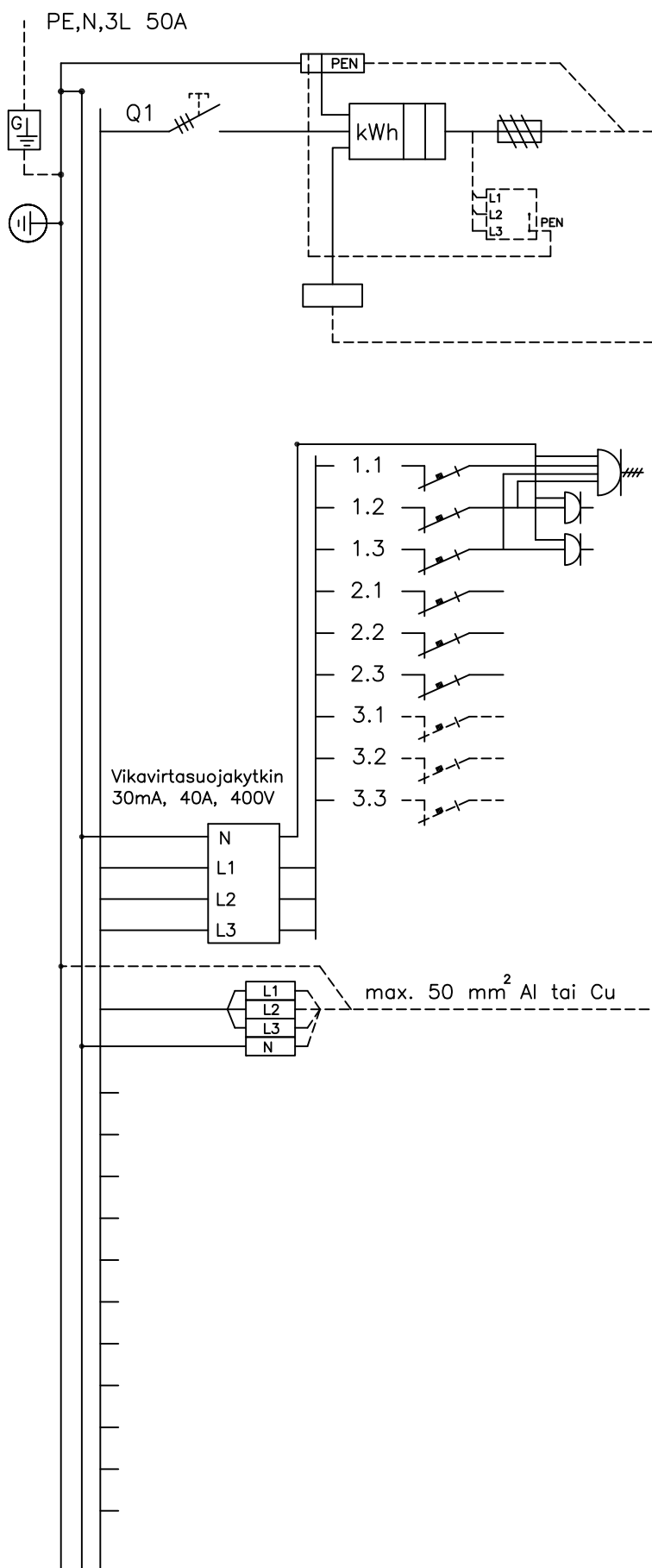
Huom! Pääkytkin ei katkaise jännitettä kWh-mittarilta

Muutos C, 28.12.2012
Päävarokkeet alemmalle Din-Din-kiskolle ja tilavaraus ylijännitesuojille

Keskuksen mukana toimitetaan:
- 3 kpl pohjakosketin 25 A
- 3 kpl sulake 25A
- 3 kpl sulakekansi 25A
- kaapelien läpivientitarvikkeet
- keskuksen kiinnitysruuvit
- 2 kpl kolmiokara-avaimia



Huom.!
Ennen keskuksen käyttöönottoa pitää kaikki päävirtapiirin ruuviliitokset jälkikiristää
Keskus altistuu kuljetusten aikana tärinälle ja siksi ruuviliitosten kireys pitää tarkistaa.



Kaavio	Nimitys	A/A	Laji	mm ²
	Liittymisjohto max: Al50 tai Cu35	25/63		
	tilavaraus ylijännitesuojille			
	Ohjauksiviliittimet, 22,23,32,33			
L1	Pistorasia keskuksessa	C16		
L2	Pistorasia keskuksessa	C16		
L3	Pistorasia keskuksessa	C16		
L1		C10		
L2		C10		
L3		C10		
L1	Tilavar.			
L2	Tilavar.			
L3	Tilavar.			
	3L,N,PE			

Piirustuksen sisältö
PÄÄKAAVIO + KOKOONPANOKUVA
ESTERI - MITTAUSKESKUS MK

Pvm. 07.01.2013
Muutos
Teki JMa
Tark.
Koodi
EVEP163-06-2T_C

ENSTO
ENSTO FINLAND OY
Insinöörikatu 1 50100 MIKKELI
puh 0204 76 21 fax 0204 76 3491

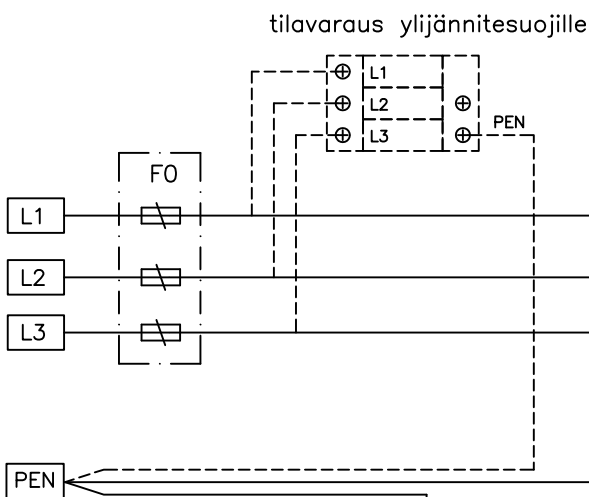
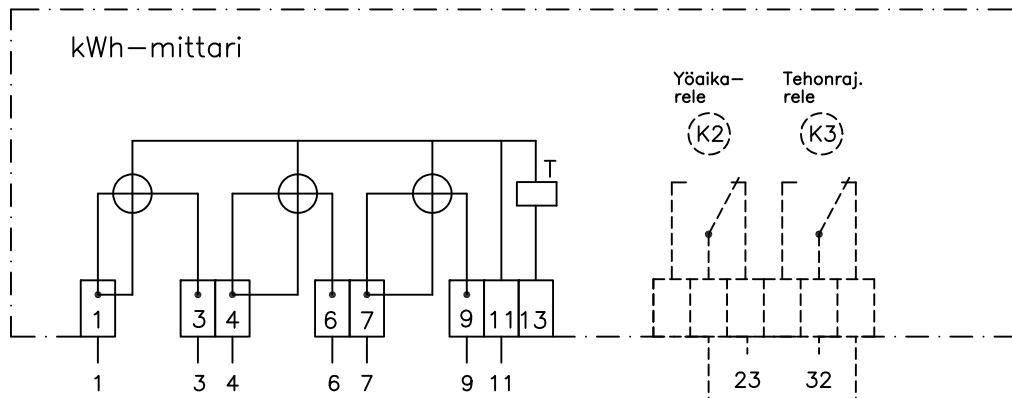
Mittakaava
Piirustusnumero
Lehti 1
Lehdistä 2

MITTAUSKESKUS ETÄLUENTAMITTARILLE

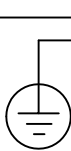
HUOM. !!

Kun keskuksessa suoritetaan N- ja PE- piirien välillä eristysvastusmittaus, syntyy siinä kuorman ja kWh-mittarin kautta virtapiiri, joka pitää katkaista mittauksen ajaksi.

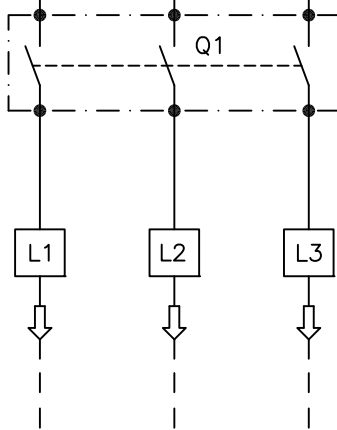
Kun keskuksessa suoritetaan PE-piirin ja vaiheiden L1...L3 välillä eristysvastusmittaus, syntyy siinä virtapiiri kWh-mittarin N-johtimen kautta vaihejohtimiin. Piiri on katkaistava mittauksen ajaksi.



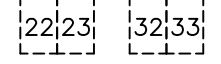
pääpotentialintasausjohdin



PE N



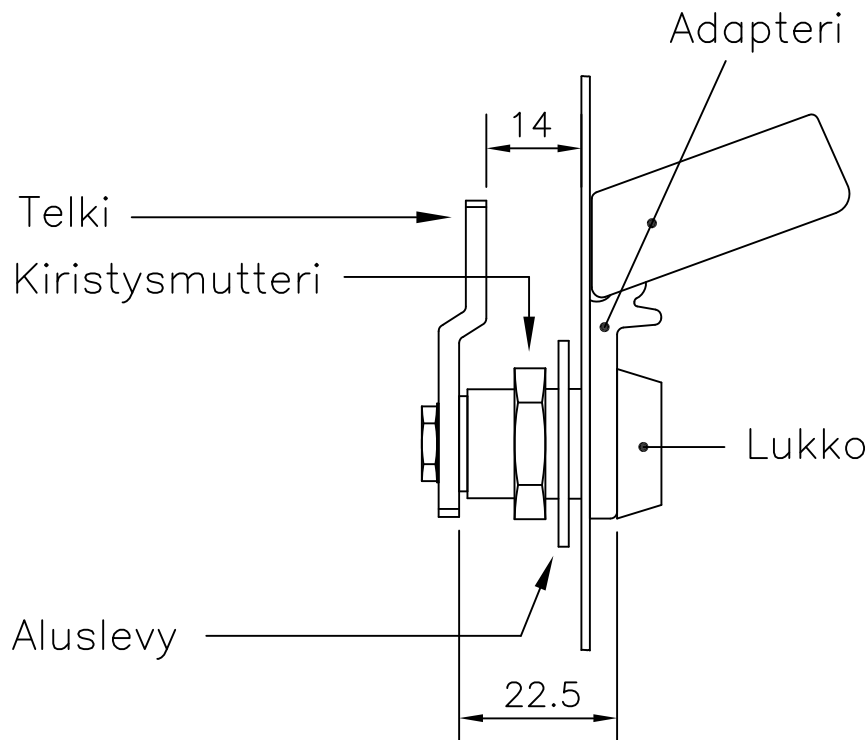
Ohjausriviliittimet



Esteri-mittauskeskuksen lukitus

- keskus voidaan lukita oveen asennettavalla metallikalustelukolla
- lukko tulee sarjoittaa jakavan sähkölaitoksen lukkosarjaan, energialaitoksen pitää päästä lukemaan kWh-mittarin lukema
- lukkojen myynti: Valtuutetut Abloy-liikkeet tai Abloy Oy Wahlforssinkatu 20 80100 JOENSUU
- lukko sovitetaan oveen adapterilla EAL 03.17, adapteri toimii myös lukon jäätymissuojana

Lukko ABLOY 3275
Telki 434635
Adapteri EAL 3.17



HUOM. !!

Varmista ennen lukon hankintaa jakavan sähkölaitoksen lukkosarja

Rakennuskohteen nimi ja osoite

Rakennuskohteen nimi ja osoite

Piirustuksen sisältö
Piiustusaioji
JOHDOTUSKAAVIO JA LUKITUSOHJE

ESTERI - MITTAUSKESKUS MK

Pvm. 07.01.2013

Muutos

Teki JMa

Tark.

Koodi
EVEP163-06-21_C

ENSTO
ENSTO FINLAND OY
Insinööritkatu 1 50100 MIKKELI
puh 0204 76 21 fax 0204 76 3491

Mittakaava

Piirustusnumero

Lehti

2

2