

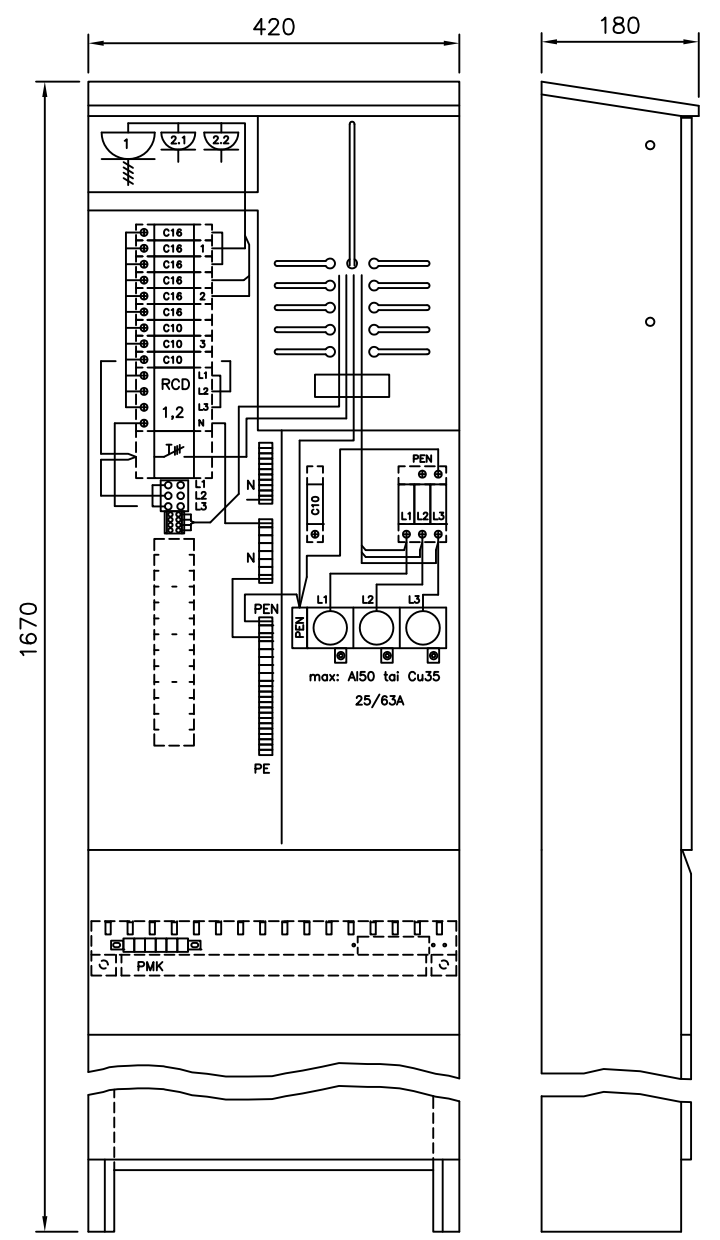
**Keskuksen mitoitusarvot
EN 61 439-1 ja EN 61 439-3**

Tyyppi	EVEP 150.06-ELTY
SSTL nro	34 280 57
EAN nro	64 186 77 675 515
Nimellisvirta I_{nA}	50 A
Nimellisjännite $U_n (=U_i)$	400 V
Kotelointiluokka	IP 34
Liittymisteho	kW
Massa	35 kg
I_{nc} Nimellisvirta-piirit:	...25 A max.
I_{cw} Oikosulkukestoisuus	< 10 kA
Nimelinen tasoitus kerroin	2...3 varoketta/vaihe: 0,8 4...5 varoketta/vaihe: 0,7 6...9 varoketta/vaihe: 0,6 >10 varoketta/vaihe: 0,5
Nimellistaajuus:	50 Hz
Suojaus sähköiskuilta:	Suojausluokka I
Maadoitusjärjestelmä:	TN- järjestelmä
Ympäristö:	Normaalit, kohdan 7.1 mukaiset
EMC-käyttöympäristö:	A ja B

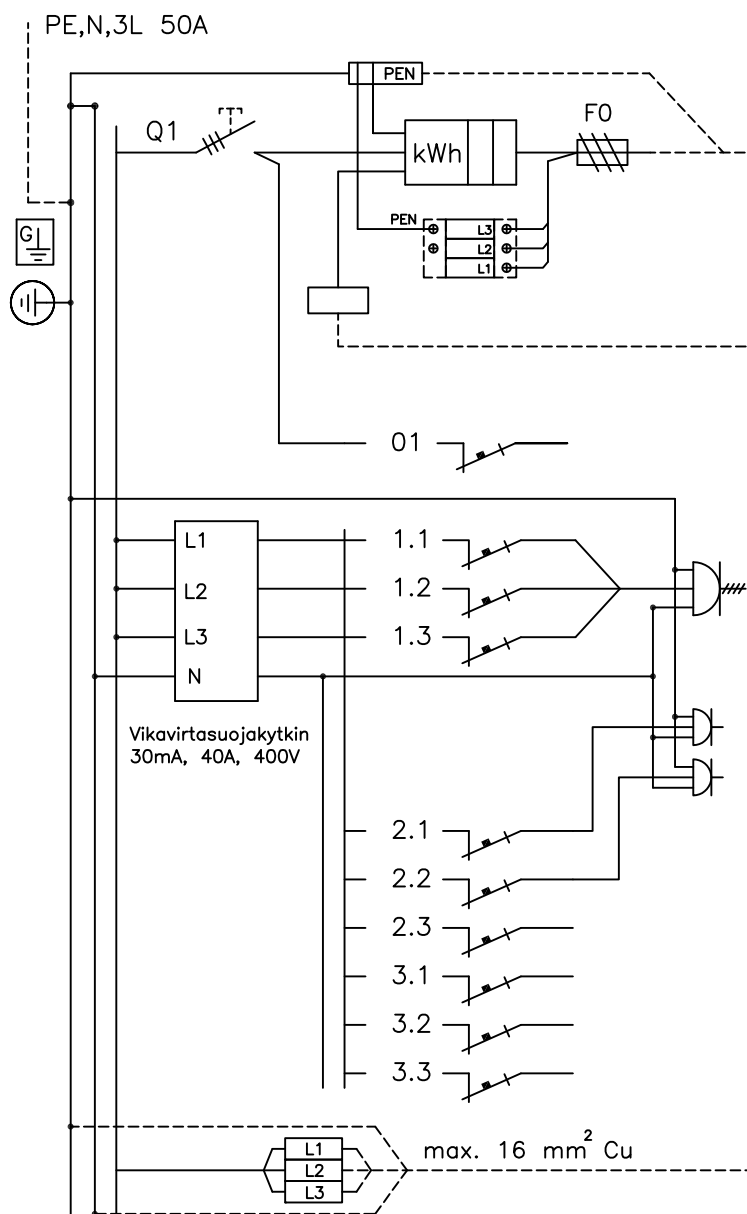
Huom! Pääkytkin ei katkaise jännitettä kWh-mittarilta

Irrota ylijännitesuojien pistokeosat eristysvastusmittauksen ajaksi

- Keskuksen mukana toimitetaan:
- 3 kpl pohjakosketin 25 A
 - 3 kpl sulake 25A
 - 3 kpl sulakekansi 25/63A
 - kaapelien läpivientitarvikkeet
 - keskuksen kiinnitysruuvit
 - 2 kpl kolmiokara-avaimia



Huom.!
Ennen keskuksen käyttöönottoa pitää kaikki päävirtapiirin ruuviliitokset jälkikiristää
Keskus altistuu kuljetusten aikana tärinälle ja siksi ruuviliitosten kireys pitää tarkistaa.



Kaavio	Nimitys	A/A	Laji	mm ²
	Liittymisjohto max: Al50 tai Cu35	25/63		
	Ylijännitesuojat			
	Ohjusriviliittimet, 22,23,32,33			
	Kaukolämmön sientöitävä ohjaussulake	C10		
L1	Pistorasia keskuksessa, 3 ~	C16		
L2	Pistorasia keskuksessa, 3 ~	C16		
L3	Pistorasia keskuksessa, 3 ~	C16		
L1	Pistorasia keskuksessa talli pistorasia	C16		
L2	Pistorasia keskuksessa talli pistorasia	C16		
L3	Talli pistorasia	C16		
L1	Talli valaistus	C10		
L2	Talli lämmitys	C10		
L3	Talli lämmitys	C10		
	3L,N,PE			

Rakennuskohteen nimi ja osoite

Rakennusstoimenpide

Piirustustyyppi

PÄÄKAAVIO + KOKOONPANOKUVUVA

Piirustuksen sisältö

ESTERI - MITTAUSKESKUS YLIJÄNNITESUOJILLA

Pvm. 01.12.2014

Muutos

Teki JMa

Koodi: EVEP150-06-ELTY_A

ENSTO
ENSTO FINLAND OY
Insinööritie 1 50100 MIKKELI
puh 0204 76 21 fax 0204 76 3491

Mittakaava

Piirustusnumero

Lehti 1
Lehdistä 3

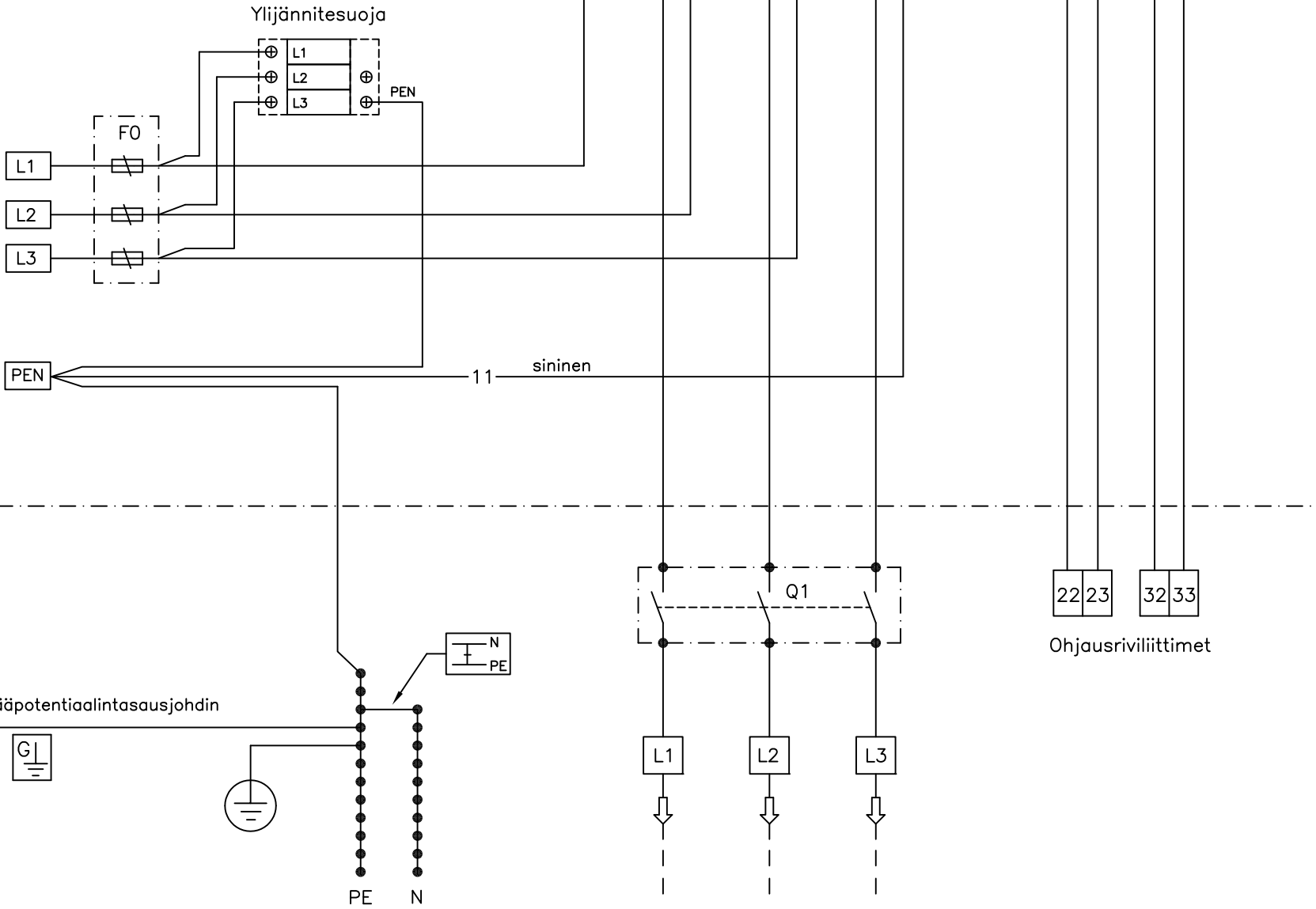
MITTAUSKESKUS ETÄLUENTAMITTARILLE

HUOM. !!

Kun keskuksessa suoritetaan N- ja PE- piirien välillä eristysvastusmittaus, syntyy siinä kuorman ja kWh-mittarin kautta virtapiiri, joka pitää katkaista mittauksen ajaksi.

Kun keskuksessa suoritetaan PE-piirin ja vaiheiden L1...L3 välillä eristysvastusmittaus, syntyy siinä virtapiiri kWh-mittarin N-johdtimeen kautta vaihejohtimiin. Piiri on katkaistava mittauksen ajaksi.

HUOM. !! Irrota ylijännitesuojien pistokeosat eristysvastusmittauksen ajaksi.



Rakennuskohteen nimi ja osoite

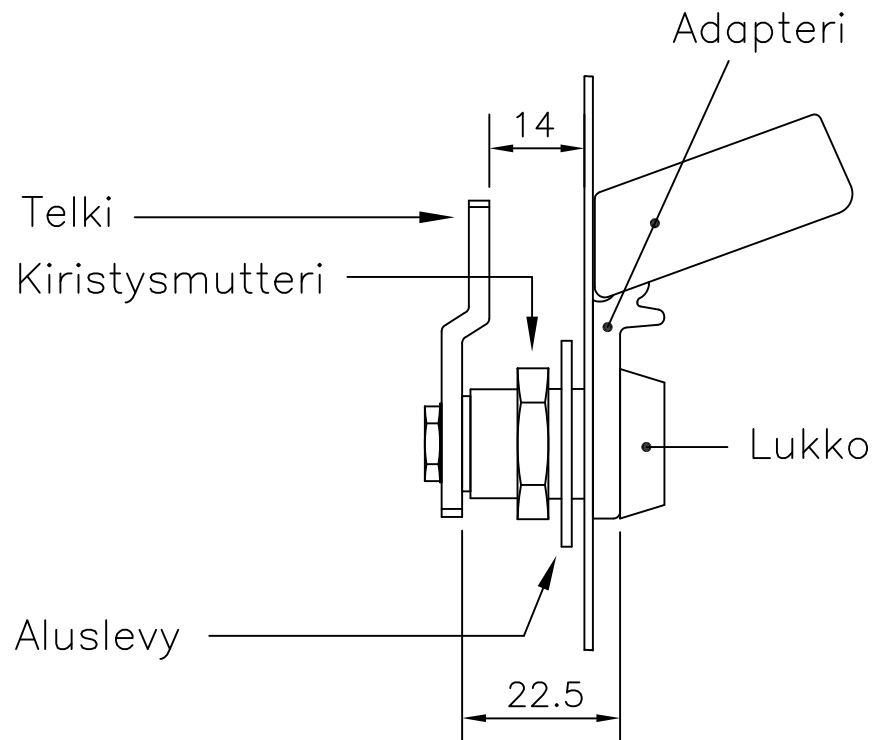
Piirustuksen sisältö
Piiustussuunnitelma
JOHDOTUSKAAVIO JA LUKITUSOHJE

ESTERI - MITTAUSKESKUS YLIJÄNNITESUOJILLA

Esteri-mittauskeskuksen lukitus

- keskus voidaan lukita oveen asennettavalla metallikalustelukolla
- lukko tulee sarjoittaa jakavan sähkölaitoksen lukkosarjaan, energialaitoksen pitää päästä lukemaan kWh-mittarin lukema
- lukkojen myynti: Valtuutetut Abloy-liikkeet tai Abloy Oy Wahlforssinkatu 20 80100 JOENSUU
- lukko sovitetaan oveen adapterilla EAL 03.17, adapteri toimii myös lukon jäätymissuojana

Lukko ABLOY 3275
Telki 434635
Adapteri EAL 3.17



HUOM. !!
Varmista ennen lukon hankintaa jakavan sähkölaitoksen lukkosarja

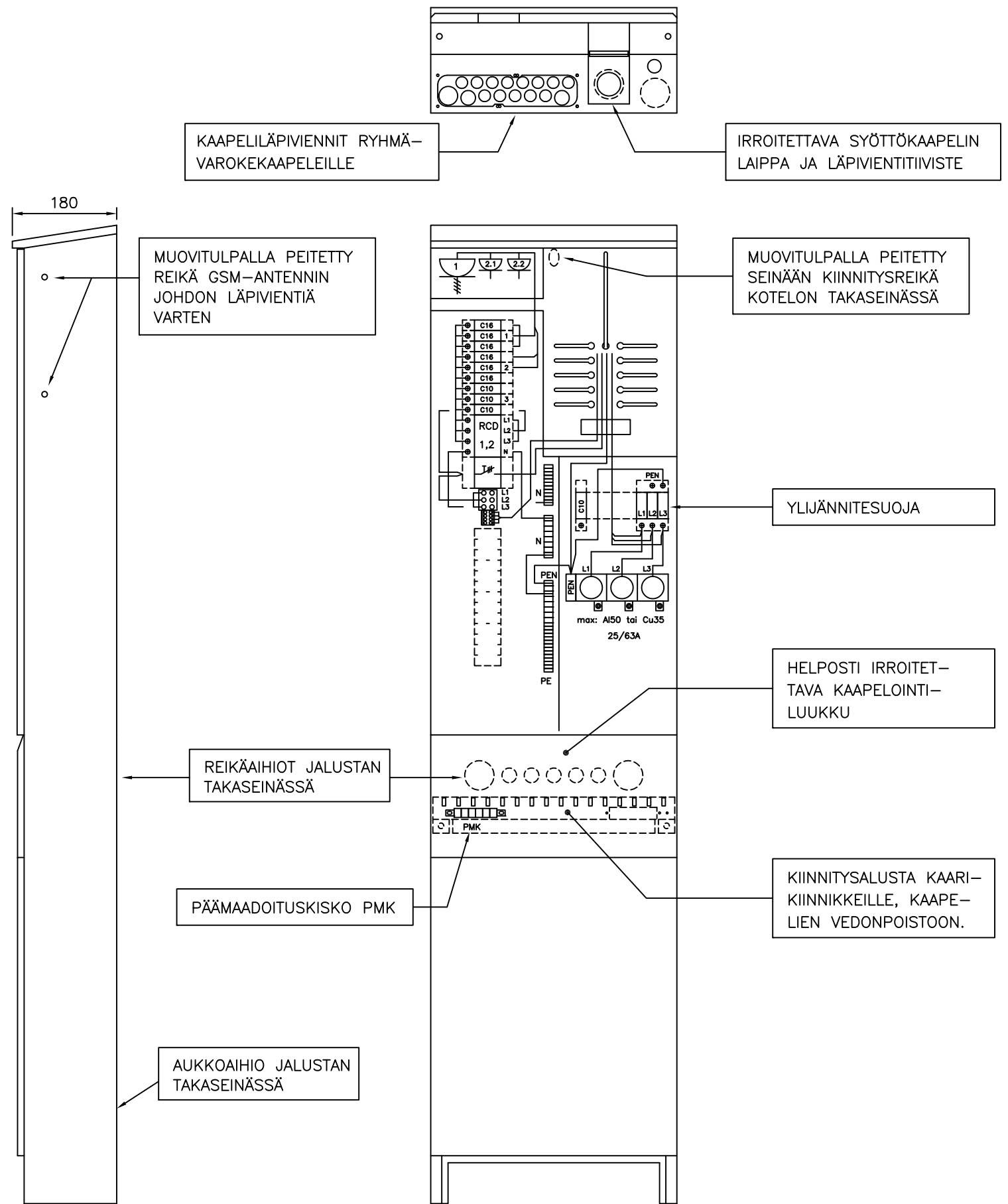
Pvm. 01.12.2014
Muutos
Teki JMa

ENSTO
ENSTO FINLAND OY
Insinöörikuu 1 50100 MIKKELI
puh 0204 76 21 fax 0204 76 3491

Mittakaava
Lehti 2
Lehdistä 3

1. Keskuksen asennus

- keskus upotetaan osittain maahan alla olevan kuvan mukaisesti
- keskus voidaan asentaa myös esim. talon seinää vasten, keskuksen takseinässä on muovitulpalla peitetty kiinnitysreikä seinään kiinnitystä varten

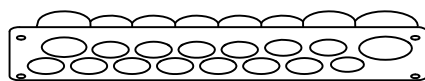


Jos keskus upotetaan maahan, suositellaan sen alla käytettäväksi kestopuu lankkuja. Keskus upotetaan n. 50–60 cm syvyyteen maahan.

Keskuksen asennus maahan on tehtävä huolellisesti, se pitää tukea hyvin jokapuolelta sorapitoisella maa-aineksella.

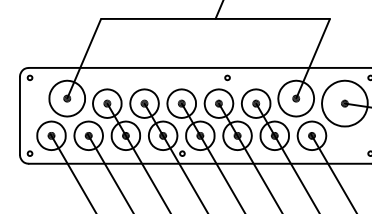
2. Keskuksen läpivientilaippa putkille ja kaapeleille: Laipan putkitus-/kaapeliaukot:

kaapelien läpivientilaippa



- laipassa on paikka 13 kpl 20 mm:n putkelle, 2 kpl 25 mm:n putkelle ja 1 kpl 32 mm:n putkelle
- laippaan voi liittää kovan muoviputken, alumiini-putken (JAP) ja myös taipuisan muoviputken, taipuisa muoviputki pitää kiinnittää laipan läheltä esim. seinärakenteeseen kiinni pysymisen varmistamiseksi
- laipan putkitus- / kaapeliaukoissa on kalvotiiviste, joka esipuhkaistaan esim. ruuvimeisselillä (ei puukolla) ja työnnetään kaapeli / johtimet sen läpi

2 kpl 25 mm:n putkelle ja 6–22 mm:n kaapelille



1 kpl 32 mm:n putkelle ja 6–28 mm:n kaapelille

13 kpl 20 mm:n putkelle ja 6–16 mm:n kaapelille

Rakennustoimenpide

Piirustusohje
ASENNUSOHJE

Piirustuksen sisältö
ESTERI – MITTAUSKESKUS YLIJÄNNITESUOJILLA

Pvm. 01.12.2014
Muutos
Teki JMa

Koodi
EVEP150-06-ELTY_A

ENSTO
ENSTO FINLAND OY
Insinööritie 1 50100 MIKKELI
puh 0204 76 21 fax 0204 76 3491

Mittakaava

Piirustusnumero

Lehti 3
Lehdistä 3