



SÄHKÖLÄMMITYSRATKAISUT UUDISRAKENTAMISEEN JA SANEERAUKSEEN

SÄHKÖLÄMMITYS
ON HELPPO,
LUOTETTAVA JA
JOUSTAVA TAPA
LÄMMITTÄÄ KOTI



Tämä esite antaa käytännöllisiä vinkkejä sähkölämmitykseen, lämmityksen asennukseen ja hyötyihin, joista asunnonomistajat voivat nauttia vuosia eteenpäin.

Enston sähkölämmitysratkaisut tarjoavat yhdistelmän mukavuutta, joustavuutta, turvallisuutta, luotettavuutta ja kustannustehokkuutta. Kun tähän lisätään vielä asennuksen helppous ja olematon huollon tarve, on helppo nähdä, miksi Enston sähkölämmitysratkaisut ovat viisas valinta.

Sisällysluettelo

Sähkölämmitys	5
Toimivin lämmitysratkaisu uudisrakennuksiin	6
Sähkölämmittimien Ecodesign-asetus.....	7
Lattialämmityksen suunnittelu	8
Esimerkkiratkaisu.....	9
Tuotekortit	10
Tassu	10
Tassu S	12
ThinKit	16
ThinMat.....	18
Termostaatit.....	20
Taso	22
Lista	24
Peta.....	26
Roti	28
Beta-MP	30
Beta-EB.....	32
Beta-EP.....	34



Sähkölämmitys

Energiatehokas, joustava, miellyttävä ja kustannustehokas

Sähkölämmitys onärkevin ja kustannustehokkain lämmitysenergianlähde energiatehokkaassa kodissa. Hyvin eristetyssä ja tiiviissä kodissa lisälämmön tarve on niin vähäinen, että kallis lämmitysjärjestelmä on turha investointi. Sähkölämmitys onärkevin ratkaisu nyt ja tulevaisuudessa.

KUSTANNUSTEHOKKUUS

Investointivaiheessa sähkölämmitys on rakentajalle ylivoimaisesti edullisin ja vaivattomin lämmitysmuoto.

VALMIS, TURVALLINEN INFRASTRUKTUURI

Infrastrukturi yltää lähes kaikkialle Suomeen. Harvassa paikassa sähköverkkoon ei ole mahdollista liittyä. Maakaapeloinnin edistytessä tilanne paranee entisestään myrskyjen aiheuttamien sähkökatkojen osalta.

ERINOMAINEN HYÖTYSUHDE

Sähkölämmitys reagoi nopeasti ja tarkasti lämmön tarpeen muutoksiin, lisäksi sähkölämmittimillä on lähes 100% hyötysuhde.

YMPÄRISTÖLLE JA KÄYTTÄJÄLLE TURVALLINEN

Käyttäjälle turvallinen lämmitysmuoto on tärkeä erityisesti lapsi-, lemmikki- ja senioritalouksissa. Sähkölämmitys on jäätymätön.

VAIVATON, LÄHES HUOLTOVAPAA

Sähkölämmitys ei vaadi asukkaalta jatkuvaa ylläpitoa eikä edellytä säännöllistä huoltoa.

LÄMMÖNJAKOTAVAT

Lämmönjakotapoja on valittavana useita. Sähkölämmitys voidaan toteuttaa esimerkiksi sähkölämmittimillä, lattialämmityskaapeleilla tai -matoilla.

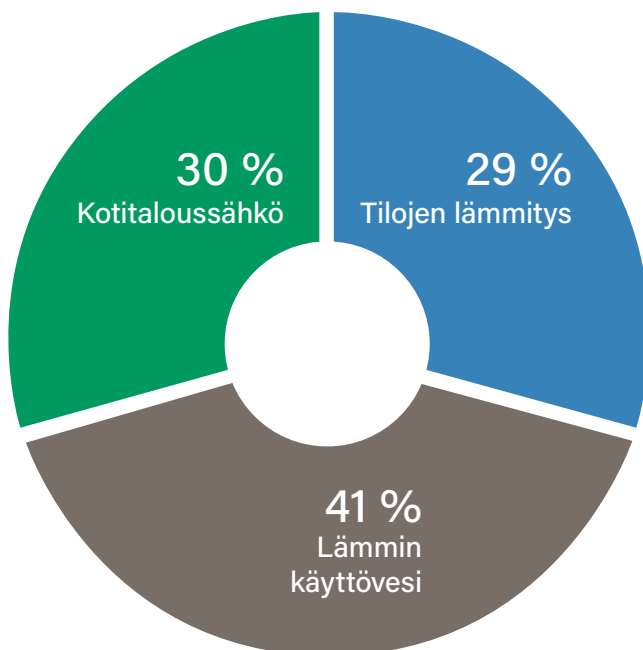
600 000

HELPOSTI OHJATTAVISSA

Nopeasti reagoiva lämmityksen ohjaus lisää asumismukavuutta ja auttaa säästämään energiaa. Ensto Heat Control -sovellus mahdollistaa Enston Bluetooth-tekniikalla varustettavien lämmitysjärjestelmien hallinnan älypuhelimella. Muutamalla klikkauksella lämpötilaa voidaan hallita, sekä asettaa loma-aikoja ja kalenteriohjelmaa.

JÄRKEVÄ RATKAISU NYT JA TULEVAISUUDESSA

Ei olekaan ihme, että sähkölämmityksen valitsevat nykyisinkin useat uudisrakentajat. Sähkölämmityksen suosio ei tule tulevaisuudessa suinkaan vähenemään. Sähkölämmityksen edut pitävät sen suosion korkealla myös tulevaisuuden yhä energiatehokkaammassa rakentamisessa. Uusien rakentamismääräysten mukaisissa, tiiviisti rakennetuissa taloissa kustannustehokkain lämmitysvaihtoehto on sähkölämmitys. On turha investoida kalliisiin lämmitysjärjestelmiin, kun samalla rahalla voi lämmittää kotia yli vuosikymmenen – ja ilman huoltokustannuksia.



Kaikesta kodissa käytettävästä energiasta tilojen lämmitykseen kuluu ainoastaan 29 %. Mitä energiatehokkaampi talo on, sitä pienemmäksi osuus luonnollisesti jää.



Toimivin lämmitysratkaisu uudisrakennukseen

Mukavuutta elämään ja kodin sähköistykseen



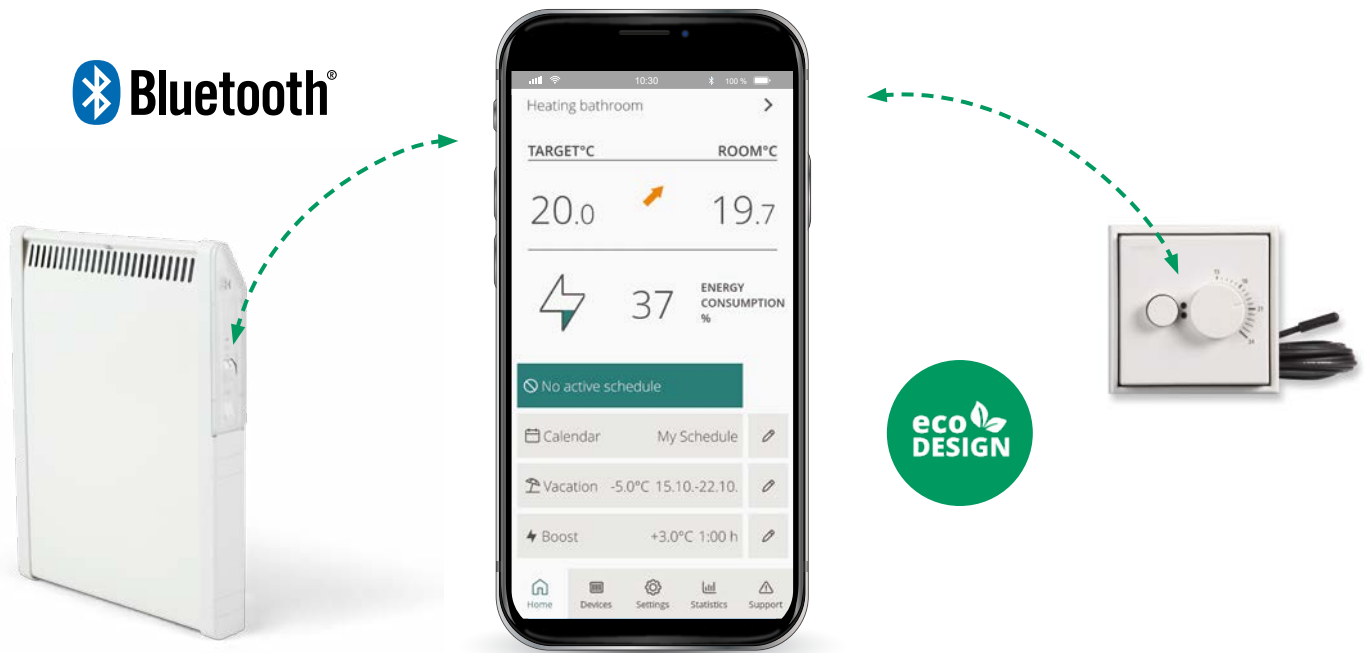
Lämmitysjärjestelmän valinta on tärkeä päätös. Lämmitysjärjestelmä on pitkäaikainen investointi, joten monia seikkoja on punnittava tarkkaan. Kokonaiskustannukset, luotettavuus, turvallisuus, huoltotarpeen vähäisyys ja käyttäjäturvallisuus painavat päätöstä tehtäessä. Valinta vaikuttaa erittäin paljon myös talon energiatehokkuuteen.

VALINTAPERUSTEET	VAIKUTTAVAT TEKIJÄT
Kustannukset	<ul style="list-style-type: none">• Energian hinnoittelu ja tariffien rakenteet• Huolto-, asennus- ja käyttökustannukset• Odotettavissa oleva energian hintakehitys• Energian kokonaiskulutus
Lämmitysjärjestelmän edut	<ul style="list-style-type: none">• Helppokäyttöisyys• Luotettavuus päivittäisessä käytössä• Mukavuuslämmitys• Terveys ja turvallisuus• Sisätilojen suunnittelun rajoittamattomuus• Mahdollisuus käyttää useita lämmönlähteitä
Investointikustannukset	<ul style="list-style-type: none">• Rakennus-, remontointi- ja sähköliittymäkustannukset• Muut kustannukset (eristys, tilavaatimukset jne.)• Odotettavissa oleva käyttöikä



Sähkölämmittimien Ecodesign-asetus

Ekologista suunnittelua



Ecodesign-asetus sähkölämmittimille ja lattialämmitystermostaateille astui voimaan 1.1.2018. Ekosuunnittelun vaatimuksilla pyritään parantamaan energiatehokkuutta integroimalla ympäristönäkökohdat ja elinkaariajattelu tuotteiden tuotesuunnitteluvaiheeseen. Jos tuote ei täytä sille asetettuja ekologisen suunnittelun vaatimuksia, sitä ei saa myydä EU:n markkinoilla.

Määrittää minimivaatimukset sähkölämmityksen energiatehokkuudelle.

- Elektroninen termostaatti
- Päivä- tai viikkokalenteriohjaus
- Paikallaolotunnistus
- Adaptiivinen käynnistys
- Etäohjaus
- Avoimen ikkunan tunnistus
- Itseoppivuus
- Säädön tarkkuus
- Lepovirrankulutus <0,5W
- Osa ce-merkintää

MITEN TÄYTÄMME ECODESIGN-VAATIMUKSET

Mahdollisuus ohjata mobiililaitteilla paikallisesti (Bluetooth)

- Elektroninen termostaatti
- Viikkokalenteriohjaus, mahdollistaa jopa 40% säästöt lämmityskulutuksessa (Motiva 2015)
- Etäohjaus toiseen lämpötilaan ulkoisen jännitteen mukaan (ei ohjausta suoraan internetistä)
- Adaptiivinen lämmityksen aloitus viikkokalenterissa

Muita tärkeitä ominaisuuksia

- Pitkäaikainen lämpötilan muutos (loma)
- Lyhytaikainen lämpötilan muutos (tehostus)
- Patterivarmennettu kello
- Energian kulutuksen ja lämpötilan seuranta
- Lämpötilan säätöalueen rajoittaminen
- Monipuoliset asetukset
- Ohjelmiston päivitysmahdollisuus sovelluksesta

ENSTO HEAT CONTROL -SOVELLUS

Enston lämmittimet ja lattialämmitystermostaatit ovat varustettu älykkäällä elektronisella termostaatilla ja niitä voidaan ohjata helposti mobiililaitteella. Älykäs lämmityksen ohjaus tuo asumiseen uudenlaista mukavuutta ja joustavuutta.

Ensto Heat Control -sovelluksen avulla voit hallita Enston Bluetooth-tekniikalla varustettuja sähkölämmittimiä ja lattialämmitystermostaatteja. Voit luoda viikottaisen ja pidempiaikaisen ohjelman haluamallesi jaksolle, sekä seurata niiden vaikutusta kodin energiankulutukseen. Sovelluksen avulla kodin lämmityksen hallinta on helppoa, tehokasta ja luotettavaa

Ota älytoiminnot käyttöösi lataamalla Ensto Heat Control App Google Play -kaupasta tai App Storesta!

Lattialämmityksen suunnittelu

Suunnittelun lähtökohdat

TASSU (20 W / m)	
Teho neliöitä kohti	Asennusväli / cm
80	25
90	22
100	20
110	18
120	17
130	15
140	14
150	13

TASSU S (10 W / m)	
Teho neliöitä kohti	Asennusväli / cm
60	17
70	14
80	13
90	11
100	10
110	9
130	8
140	7

THINKIT (10 W / m)	
Teho neliöitä kohti	Asennusväli / cm
60 *)	17
70 *)	14
80	13
90	11
100	10
110	9
120	8,5
130	7,5
140	7
150	6,5

*) <80W/m² on tarkoitettu ainoastaan passiivitaloihin.

Lattialämmitys soveltuu useimpiin lattiarakenteisiin ja -materiaaleihin itsenäisenä lämmitysratkaisuna tai lämmitysratkaisujen yhdistelmänä. Lämmitys voi toimia jatkuvatoimisena tai osittain varaavana. Lattialämmitys tuottaa tavallista korkeamman operatiivisen lämpötilan, joten huonelämpötilaa voidaan laskea 1–2 °C mukavuudesta tinkimättä. Tämä tarkoittaa 5–10 prosentin säästöä lämmityskustannuksissa.

RIITTÄVÄ LÄMMITYSTEHO KYLMÄNÄ VUODENAIKANA

- Jatkuvatoimisten lattialämmityskaapeleiden teho on > 1,2 x lasketun alueen lämpöhäviö.
- Osittain varaavien lattialämmityskaapeleiden teho on > 1,4 x lasketun alueen lämpöhäviö.

LATTIAN PINTALÄMPÖTILAN ON TUNNUSTAVA MIELLYTTÄVÄLTÄ KÄYTÖSSÄ

- Tasainen lämpö kaikkialla asuintiloissa, kaapelien asennusetäisyys 6–25 cm.
- Riittävä lattialämpötila lämpiminä vuodenaikoina – ei liian kuuma kylminä vuodenaikoina.

LATTIALÄMPÖTILA EI SAA VAHINGOITAA LATTIAMATERIAALEJA

- Oikein valitut lattiamateriaalit.
- Lattiamateriaalin mukaan valittu lämpötila.

LÄMMITYSKAAPELIEN VALINTA

Valitse kaapelin tyyppi, teho ja asennustapa lattiamateriaalin ja rakenteen mukaan. Järjestelmään voivat vaikuttaa myös kaapelin asennussyvyys, pinnoite ja kahden kaapelin välinen etäisyys. Paikalliset määräykset on otettava huomioon.

LATTIALÄMMITYKSEN ASENTAMINEN VANHAAN RAKENNUKSEEN

Ensimmäiseksi on määritettävä paras asennustapa ja lämmitysratkaisu tutkimalla lattian rakenne. Lattialämmityksen lisääminen on helppoa, kun lattiapinnat vaihdetaan tai koko lattiarakenne avataan eristystä parannettaessa. Kosteissa tiloissa lattialämmityskaapeli asennetaan pääsääntöisesti kosteuseristyksen alle. Lämmityskaapeleiden asennusetäisyyden on oltava 6–25 (lattiarakenne ja kaapelityyppi vaikuttavat), jotta pintalämpötila on tasainen.

MITOITUS

Katso asennusvälit halutuille neliötehoille (W/m²) Tassu-, Tassu S- ja ThinKit-kaapeleille oheisista taulukoista.

Asennusväli voidaan myös laskea seuraavalla kaavalla:

$$\text{Asennusväli} = \frac{\text{Pinta-ala/m}^2}{\text{Kaapelin pituus/m}}$$

Esimerkki:

Lämmitettävä lattia-ala on 12 m² ja siihen asennetaan Tassu12-kaapeli, jonka pituus on 54 metriä. Asennusväli on:

$$\text{Asennusväli} = \frac{12 \text{ m}^2}{54 \text{ m}} = 0,22 \text{ m} = 22 \text{ cm}$$

Neliöteho lasketaan seuraavalla kaavalla:

$$\text{Neliöteho/W/m}^2 = \frac{\text{Kaapelin teho/W}}{\text{Lattian Pinta-ala/m}^2}$$

$$\text{Neliöteho/W/m}^2 = \frac{1200 \text{ W}}{12 \text{ m}^2} = 100 \text{ W/m}^2$$

Esimerkkiratkaisu

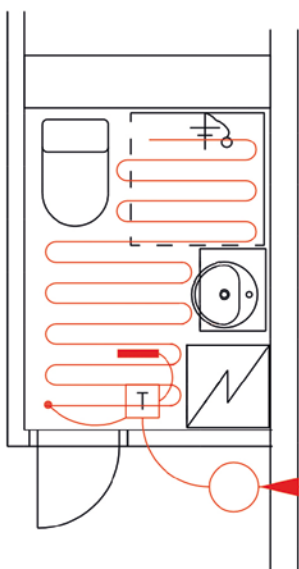
Lattialämmitys kylpyhuonesaneerauksessa



Kylpyhuoneen mukavuutta voidaan lisätä asentamalla lattiaan ThinKit-lattialämmityskaapelit tai ThinMat-lämpökaapelimatto. Mikäli tilassa on jokin lämmönlähde, riittää usein, että lattialämmitys asennetaan vain siihen osaan lattiaa, jossa kävellään.

ThinMat on tarkoitettu erityisesti olemassa olevan lattian päälle asennukseen. ThinKit on erinomainen ratkaisu pieniin ja sokkeloihin tiloihin. ThinKit ja ThinMat asennetaan aina kosteuseristyksen alle. Lattialämmityksen alle suositellaan aina eristystä.

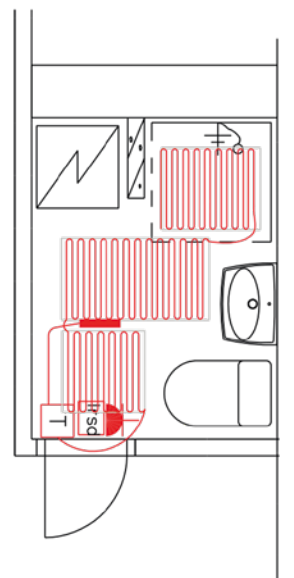
Lämmitysjärjestelmä on aina mitoitettava paikallisten määräysten ja ilmaston mukaisesti. Huom! Esimerkki perustuu suomalaiseseen rakennuskäytäntöön ja ilmastoon.



KPH:een lattialämmitys on toteutettu ThinKitillä EFHTK1.5

Teho (W): 150 W
Neliöteho (W/m²): 83 W/m²
Pituus (m): 14,5 m
Kaapelien asennusväli (m): 0,12 m

ThinKit on erinomainen ratkaisu pieniin ja sokkeloihin tiloihin, kuten kylpyhuoneisiin tai wc-tiloihin (ks. kuva vasemmalla).



KPH:een lattialämmitys on toteutettu ThinMatilla EFHTM100.2

Teho (W): 200 W
Pituus (m): 4 m
Leveys (m): 0,48 m

ThinMat asennetaan olemassa olevan lattian päälle.



Tassu

LÄMPÖKAAPELI OSITTAIN VARAAVAAN JA JATKUVATOIMISEEN LATTIALÄMMITYKSEEN

Tassu-lattialämmityskaapeli on huoltovapaa kuivien ja kosteiden tilojen lämmitysratkaisu. Tassu-kaapelin teho on 20 W/m, ja sitä käytetään pääasiassa uusissa betonirakenteisissa lattioissa.

Säästö ja mukavuus

Lämmityskustannuksissa voi säästää asumismukavuudesta tinkimättä. Asumismukavuus alkaa lämpimistä jaloista; kun varpaita ei palele, huonelämpötilaa voi laskea 1–2°.

Turvallisuus

Kosteissa tiloissa lattialämmitys nopeuttaa lattiapinnan kuivumista ja ehkäisee kosteusongelmien syntymistä.

Terveys

Lattialämmitys tasoittaa ilman liikettä ja vähentää pölyn kiertoa huoneessa. Se poistaa lattiavedon ja luo ihanteellisen huoneilman myös allergikoille ja hengityselinsairauksista kärsiville.



"Asumismukavuus alkaa lämpimistä jaloista."



TASSU1200W54M



TASSU1800W86M



RAKENNE

- Kaksijohtiminen päättyvä lämpökaapeli PVC-vaipalla
- Kylmäkaapelin pituus 3 m
- Nimellisjännite 230 V
- Teho 20 W/m
- Mekaaninen lujuusluokka M2 (sovellukset, joissa on suuri mekaanisten vaurioiden riski esim. asennus suoraan raudoitusverkkoon)

OHJAUS

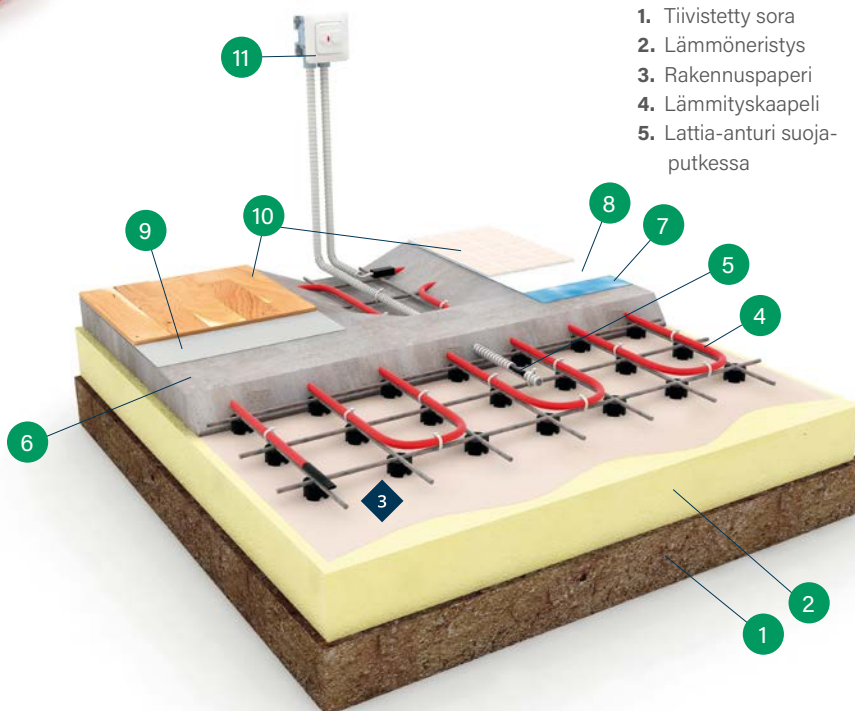
- Yhteensopiva kaikkien Enston termostaattien kanssa

ASENNUS

- Osittain varaavaan tai jatkuvaan lattialämmitykseen
- Kaapeli on asennettava lämmönjohtavuudeltaan betonin luokkaa olevaan väliaineeseen siten, että se ei joudu allttiiksi mekaaniselle rasitukselle
- Asennusteho 80–150 W/m²
- Asennusväli 13–25 cm
- Asennussyvyys min. 5,0 cm
- Alin asennuslämpötila -5 °C
- Kylmäkaapelin asennus onnistuu suoraan Enston termostaatteihin

Yksirakenteinen valu

1. Tiivistetty sora
2. Lämmöneristys
3. Rakennuspaperi
4. Lämmityskaapeli
5. Lattia-anturi suoja-putkessa
6. Valu
7. Kosteussulku (tarvittaessa)
8. Keraamisten laattojen tartunta-aine
9. Äänieristys
10. Lattiamateriaali
11. Termostaatti



Snro	Tyyppi	GTIN	Teho	Pituus	Lattian ala
Tassu					
81 686 76	TASSU150W7M	6438100353865	150W	7 m	1,0-1,9 m ²
81 686 77	TASSU200W9M	6438100353896	200W	9 m	1,3-2,5 m ²
81 686 78	TASSU240W11M	6438100353919	240W	11 m	1,6-3,0 m ²
81 686 79	TASSU300W15M	6438100353926	300W	15 m	2,0-3,8 m ²
81 686 80	TASSU440W20M	6438100353940	440W	20 m	2,9-5,5 m ²
81 686 81	TASSU500W25M	6438100353957	500W	25 m	3,3-6,3 m ²
81 686 82	TASSU600W29M	6438100353964	600W	29 m	4,0-7,5 m ²
81 686 83	TASSU700W35M	6438100353971	700W	35 m	4,7-8,8 m ²
81 686 84	TASSU800W38M	6438100353988	800W	38 m	5,3-10,0 m ²
81 686 85	TASSU900W40M	6438100353995	900W	40 m	6,0-11,3 m ²
81 686 86	TASSU1000W50M	6438100353841	1000W	50 m	6,7-12,5 m ²
81 686 87	TASSU1200W54M	6438100353858	1200W	54 m	8,0-15,0 m ²
81 686 88	TASSU1600W72M	6438100353872	1600W	72 m	10,7-20,0 m ²
81 686 89	TASSU1800W86M	6438100353889	1800W	86 m	12,0-22,5 m ²
81 686 90	TASSU2200W106M	6438100353902	2200W	106 m	14,7-27,5 m ²
81 686 93	TASSU3200W160M	6438100353933	3200W	160m	21,3-40,0 m ²



Tassu S

LÄMPÖKAAPELI JATKUVATOIMISEEN LATTIALÄMMITYKSEEN

Tassu S -lattialämmityskaapeli on huoltovapaa kuivien ja kosteiden tilojen lämmitysratkaisu. Tassu S -kaapelin teho on 10 W/m, ja sitä käytetään yleisesti saneerauksissa.

Säästö ja mukavuus

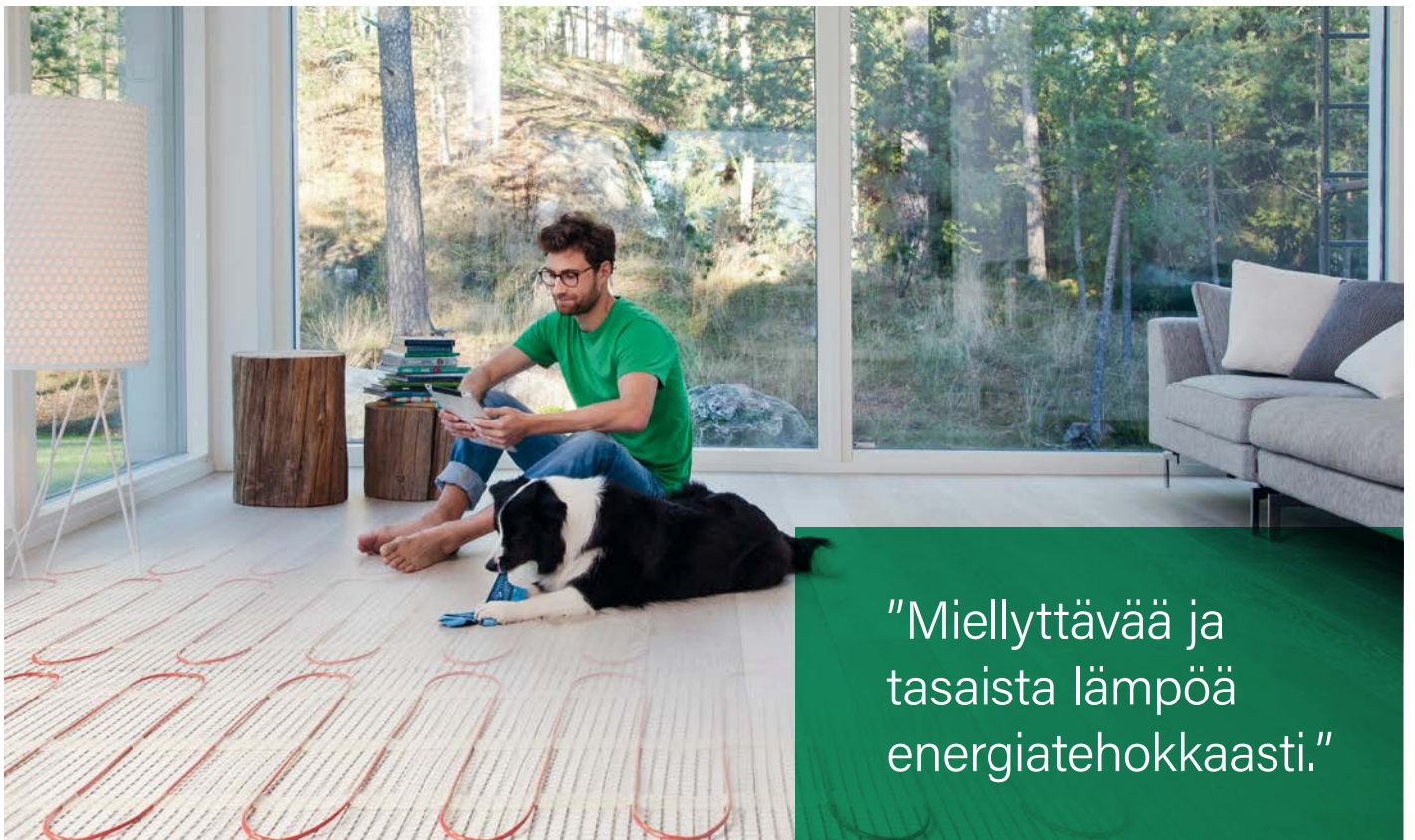
Lämmityskustannuksissa voi säästää asumismukavuudesta tinkimättä. Asumismukavuus alkaa lämpimistä jaloista; kun varpaita ei palele, huonelämpötilaa voi laskea 1-2°.

Turvallisuus

Kosteissa tiloissa lattialämmitys nopeuttaa lattiapinnan kuivumista ja ehkäisee kosteusongelmien syntymistä.

Terveys

Lattialämmitys tasoittaa ilman liikettä ja vähentää pölyn kiertoa huoneessa. Se poistaa lattiavedon ja luo ihanteellisen huoneilman myös allergikoille ja hengityselinsairauksista kärsiville.



"Miellyttävää ja tasaista lämpöä energiatehokkaasti."



TASSUS500W50M



RAKENNE

- Kaksijohtiminen päättyvä lämpökaapeli PVC-vaipalla
- Kylmäkaapelin pituus 3 m
- Nimellisjännite 230 V
- Teho 10 W/m
- Mekaaninen lujuusluokka M2 (sovellukset, joissa on suuri mekaanisten vaurioiden riski esim. asennus suoraan rauditusverkkoon)

OHJAUS

- Yhteensopiva kaikkien Enston termostaattien kanssa

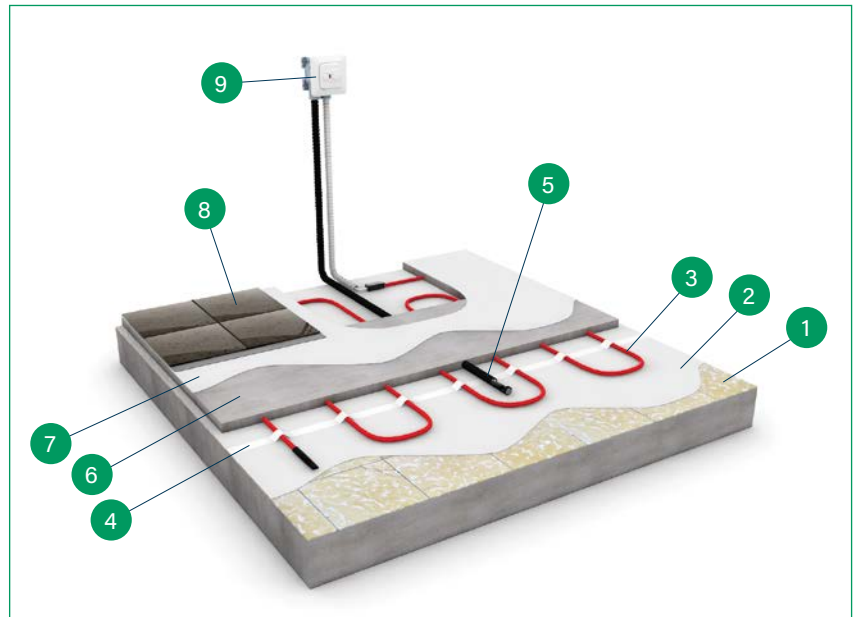
ASENNUS

- Jatkuvaan lattialämmitykseen
- Kaapeli on asennettava palamattoman pinnan päälle
- Asennusteho 60–140 W/m². Huom! <80 W/m² on tarkoitettu ainoastaan passiivitaloihin.
- Asennusväli 7–17 cm
- Asennussyvyys noin 1–3 cm
- Alin asennuslämpötila -5 °C
- Kylmäkaapelin asennus onnistuu suoraan Enston termostaattihin

Snro	Tyyppi	GTIN	Teho	Pituus	Lattian ala
Tassu S					
81 686 60	TASSUS105W10M	6438100354121	105W	10 m	1-1,8 m ²
81 686 61	TASSUS165W16M	6438100354138	165W	16 m	1,5-2,8 m ²
81 686 62	TASSUS200W22M	6438100354039	200W	22 m	1,8-3,3 m ²
81 686 64	TASSUS250W25M	6438100354046	250W	25 m	2,3-4,2 m ²
81 686 65	TASSUS300W29M	6438100354053	300W	29 m	2,7-5,0 m ²
81 686 66	TASSUS400W42M	6438100354060	400W	42 m	3,6-6,7 m ²
81 686 67	TASSUS500W50M	6438100354077	500W	50 m	4,5-8,3 m ²
81 686 68	TASSUS600W59M	6438100354084	600W	59 m	5,5-10,0 m ²
81 686 69	TASSUS700W71M	6438100354091	700W	71 m	6,4-11,7 m ²
81 686 70	TASSUS800W79M	6438100354107	800W	79 m	7,3-13,3 m ²
81 686 71	TASSUS900W87M	6438100354114	900W	87 m	8,2-15,0 m ²
81 686 72	TASSUS1000W100M	6438100354008	1000W	100 m	9,1-16,7 m ²
81 686 73	TASSUS1100W106M	6438100354145	1100W	106 m	10,0-18,3 m ²
81 686 74	TASSUS1300W117M	6438100354015	1300W	117 m	11,8-21,7 m ²
81 686 75	TASSUS1500W140M	6438100354022	1500W	140 m	13,6-25,0 m ²

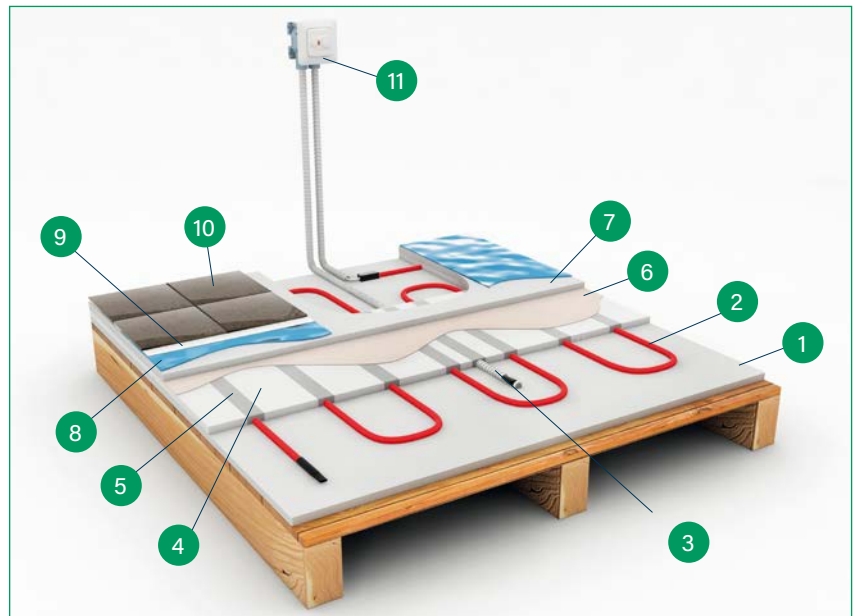
Saneerauskohteiden ja ohuiden lattia-rakenteiden lämmitys

1. Vanha lattia
2. Primeri
3. Lämmityskaapeli
4. Asennusteippi
5. Lattia-anturi suojaputkessa
6. Tasoite
7. Tasoite (tarvittaessa)
8. Lattiamateriaali
9. Termostaatti



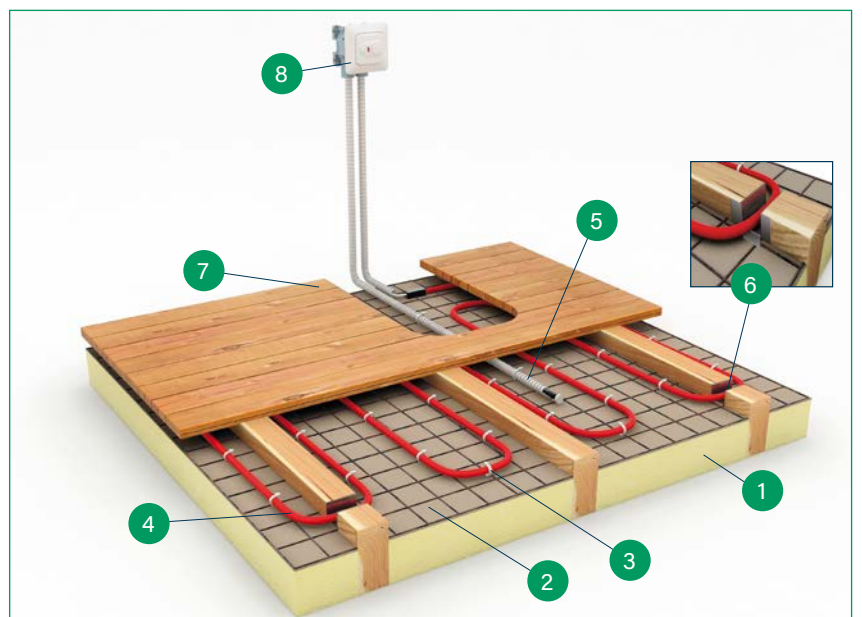
Lämmitys kipsilevyrakenteisessa lattiassa

1. Kipsilevy
2. Lämmityskaapeli
3. Lattia-anturi suojaputkessa
4. Kipsilevysuikaleet
5. Lämmityskaapelin urat, jotka on täytetty kiviainespohjaisella tasoitteella
6. Tasoite (tarvittaessa)
7. Erikoiskova kipsilevy (tarvittaessa)
8. Kosteussulku (tarvittaessa)
9. Keraamisten laattojen tartunta-aine
10. Lattiamateriaali
11. Termostaatti



Lämmitys puurakenteisessa lattiassa

1. Lämmöneristys
2. Alumiinifolio
3. Kiinnitysverkko
4. Lämmityskaapeli, Tassu S
5. Lattia-anturi suojaputkessa
6. Koolausten ylitys
7. Lattiamateriaali
8. Termostaatti





Enston lattialämmitys-
ratkaisuilla lämmität
kotisi taloudellisesti ja
mukavasti. Lattia tuntuu
miellyttävän lämpimältä
ja esimerkiksi pesutilat
kuivuvat nopeasti.

ThinKit



LÄMPÖKAAPELI PIENTEN JA SOKKELOISTEN TILOJEN LATTIALÄMMITYKSEEN

ThinKit on ohut ja pyöreä kaapeli, joka mahdollistaa lattian matalan korotuksen saneerauksen tai uudiskohteen yhteydessä. ThinKit on huoltovapaa kuivien ja kosteiden tilojen lämmitysratkaisu 10 W/m teholla.

Säästö ja mukavuus

Lämmityskustannuksissa voi säästää asumismukavuudesta tinkimättä. Asumismukavuus alkaa lämpimistä jaloista; kun varpaita ei palele, huonelämpötilaa voi laskea 1-2°.

Turvallisuus

Kosteissa tiloissa lattialämmitys nopeuttaa lattiapinnan kuivumista ja ehkäisee kosteusongelmien syntymistä.

Terveys

Lattialämmitys tasoittaa ilman liikettä ja vähentää pölyn kiertoa huoneessa. Se poistaa lattiavedon ja luo ihanteellisen huoneilman myös allergikoille ja hengityselinsairauksista kärsiville.



"Ihanteellinen pieniin ja ahtaisiin tiloihin."



RAKENNE

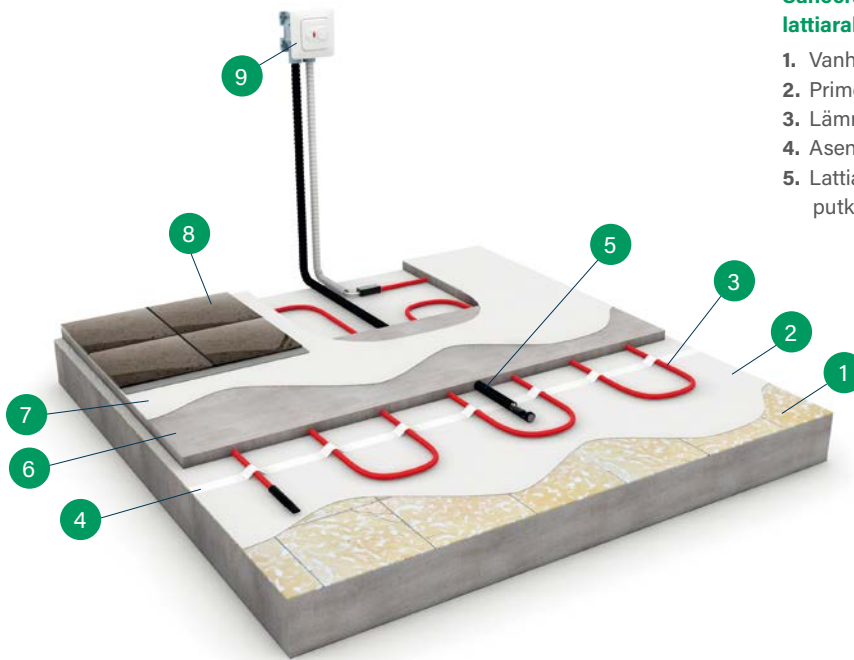
- Kaksijohtiminen päättävä lämpökaapeli
- Lämmityskaapelin halkaisija 4,2 mm
- Pakkauksen sisältö:
 - Lattialämmityskaapeli
 - Taipuisa asennusputki termostaatin anturille
 - Asennusteippi kiinnitystä varten
- Teho 10W/m
- Nimellisjännite 230 V
- Mekaaninen lujuusluokka M1 (sovellukset, joissa on pieni mekaanisten vaurioiden riski esim. asennus tasaisille pinnoille tasoitteeseen)
- Kylmäkaapelin pituus on 3 metriä

OHJAUS

- Yhteensopiva kaikkien Enston termostaattien kanssa

ASENNUS

- Asennus ohueen tasoitteeseen
- Tuotetta voidaan käyttää kaikkien lattiapintamateriaalien kanssa, mutta itse kaapeli tulee asentaa palamattoman pinnan päälle
- Asennusteho 60-150W/m². Huom. <80W/m² on tarkoitettu ainoastaan passiivitaloihin
- Alin asennuslämpötila on -5 °C
- Kylmäkaapelin asennus onnistuu suoraan Enston termostaatteihin



Saneerauskohteiden ja ohuiden lattiarakenteiden lämmitys

1. Vanha lattia
2. Primeri
3. Lämmityskaapeli
4. Asennusteippi
5. Lattia-anturi suoja-putkessa
6. Tasoite
7. Tasoite (tarvittaessa)
8. Lattiamateriaali
9. Termostaatti

Snro	Tyyppi	GTIN	Teho	Pituus	Lattian ala
ThinKit-lämpökaapelit ilman termostaattia					
81 684 50	EFHTK1	6418677636790	130W	13,5 m	0,9-2,2 m ²
81 684 51	EFHTK1.5	6418677636806	150W	14,5 m	1,0-2,5 m ²
81 684 52	EFHTK2	6418677636813	220W	22,5 m	1,5-3,7 m ²
81 684 53	EFHTK3	6418677636820	280W	28,5 m	1,9-4,7 m ²
81 684 54	EFHTK4	6418677636837	400W	40 m	2,7-6,7 m ²
81 684 55	EFHTK5	6418677636844	450W	45 m	3,0-7,5 m ²
81 682 39	EFHTK6	6418677637841	550W	55 m	3,7-9,2 m ²
81 684 56	EFHTK7	6418677636851	690W	70 m	4,6-11,5 m ²
81 684 57	EFHTK8	6418677636868	780W	78 m	5,2-13 m ²



ThinMat

LÄMPÖKAAPELIMATTO SANEERAUKSEEN

ThinMat on huoltovapaa kuivien ja kosteiden tilojen lämmitysratkaisu 100 W/m² teholla.

Säästö ja mukavuus

Lämmityskustannuksissa voi säästää asumismukavuudesta tinkimättä. Asumismukavuus alkaa lämpimistä jaloista; kun varpaita ei palele, huonelämpötilaa voi laskea 1-2°.

Turvallisuus

Kosteissa tiloissa lattialämmitys nopeuttaa lattiapinnan kuivumista ja ehkäisee kosteusongelmien syntymistä.

Terveys

Lattialämmitys tasoittaa ilman liikettä ja vähentää pölyn kiertoa huoneessa. Se poistaa lattiavedon ja luo ihanteellisen huoneilman myös allergikoille ja hengityselinsairauksista kärsiville.



"Helppo asentaa suoraan vanhan lattian päälle."



RAKENNE

- Kaksijohtiminen päätyvä lämpökaapeli
- Lämmitysmaton paksuus < 4 mm
- Kaapeli on kiinnitetty liimapintaiseen verkkoon, mikä estää kaapelia nousemasta valun aikana
- Maton vakioleveys on 48 cm
- Neliöteho 100 W/m², riittää mukavuuslattialämmitykseen sekä kuiviin että kosteisiin tiloihin
- Pakkauksessa on lattialämmitysmatto, alumiiniteippiä, anturi ja taipuisa asennusputki anturia varten
- Nimellisjännite 230 V
- Kylmäkaapelin pituus on 4 m

OHJAUS

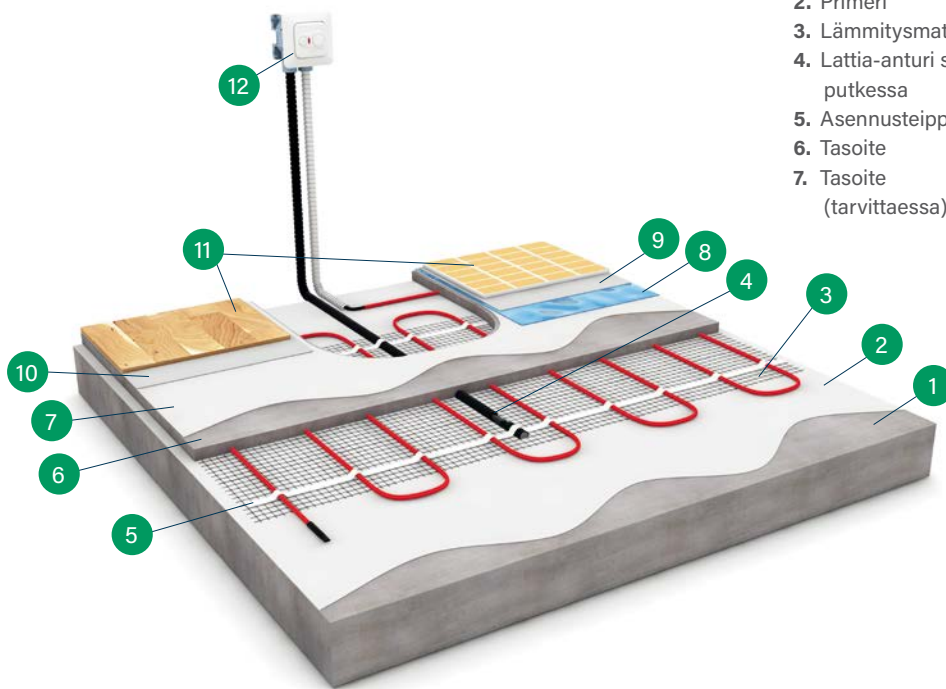
- Yhteensopiva kaikkien Enston termostaattien kanssa

ASENNUS

- Asennus ohueen tasoitteeseen
- Pintamateriaalina voi käyttää puuta, parkettia, laminaattia, betonia, kiveä tai klinkkeriä
- Soveltuu asennettavaksi lastulevyn päälle käytettäessä lattialämmitystasoitetta
- Alin asennuslämpötila on -5 °C
- Kylmäkaapelin asennus onnistuu suoraan Enston termostaatteihin

Saneerauskohteiden ja ohuiden lattiarakenteiden lämmitys

1. Vanha lattia
2. Primeri
3. Lämmitysmatto
4. Lattia-anturi suoja-putkessa
5. Asennusteippi
6. Tasoite
7. Tasoite (tarvittaessa)
8. Kosteussulku (tarvittaessa)
9. Tartunta-aine
10. Äänieristys
11. Lattiamateriaali
12. Termostaatti



Snro	Tyyppi	GTIN	Teho	Pituus	Lattian ala
ThinMat-lämpökaapelimatot					
81 682 40	EFHTM100.1	6418677635366	100W	2 m	1 m ²
81 682 41	EFHTM100.15	6418677635373	150W	3 m	1,5 m ²
81 682 42	EFHTM100.2	6418677635380	200W	4 m	2 m ²
81 682 43	EFHTM100.3	6418677635397	300W	6 m	3 m ²
81 682 44	EFHTM100.4	6418677635403	400W	8 m	4 m ²
81 682 45	EFHTM100.5	6418677635410	500W	10 m	5 m ²
81 682 46	EFHTM100.6	6418677635427	600W	12 m	6 m ²
81 682 48	EFHTM100.8	6418677635441	800W	16 m	8 m ²

Termostaatit

LATTIALÄMMITYKSEN

Enston termostaatit ovat luotettavia, tarkkoja ja täyttävät Ecodesign-asetukset. Ne pitävät kaikkien huoneiden lämpötilan tasaisena ja mukavana.



ECO16BT-IN-WW



ECO16BT-IN-SW

Energiansäästöä

Poissa ollessasi voit kätevästi pudottaa lämpötilaa. Energiankulutuksen seurannan avulla voit seurata kustannuksia ja säästää samalla energiaa.

Mukavuutta

Tarkat termostaatit pitävät lämmön tasaisena ja asumisen miellyttävänä nopeissakin lämpötilan muutoksissa.

Monipuolisuutta

Yhdistelmätermostaatilla voidaan ohjata lämmitystä useilla toimintatavoilla, kuten lattia, huone, yhdistelmä, sekä uutena teho-ohjaus.



"Älykäs lämmityksen ohjaus tuo asumiseen uudenlaista mukavuutta ja joustavuutta."



ECO10BTW-J



ECO16BT-IN-WW



ECOAC-44



ECO16TOUCH

RAKENNE

- Termostaatit ovat yhteensopivia Intro-, Jussi-, Elko-, Impressivo- ja Exxact-asennuskalusteiden kanssa
- Yhdistelmätermostaatti ja vikavirtasuojallinen lattialämmitystermostaatti
- Kaksoiseristetty rakenne
- Tarkka elektroninen älytermostaatti (huone ja yhdistelmä 5 - 35 °C, lattia 5 - 50 °C, teho-ohjaus 0 - 100 %). Voidaan ohjata manuaalisesti tai Ensto Heat Control -sovelluksella (Android ja iOS).
- ECO10BT ja ECO16BT:ssä ulkoinen lämpötilanmuutos (säädetävissä Ensto Heat Control -sovelluksessa)
- Lepovirtakulutus <0,5W
- NTC-anturi 47 kohm 4 metrin kaapelilla
- Käyttölämpötila-alue -20 °C...+30 °C.
- Kaksinapainen kytkin
- Kotelointiluokka:
Yhdistelmätermostaatit: IP30
Vikavirtasuojatermostaatti: IP31
ECO16BT-J ja ECO10BTW-J-termostaattien suojausluokka voidaan korottaa IP44:ksi käyttämällä ECOAC-44-uppoasennuskotelo.
- Nimellisjännite 230 V
- Patterivarmennettu kello

ENSTO HEAT CONTROL -SOVELLUS

- Lämpötilan hallinta
- Termostaatin toimintatavan valinta:
 - Lattia
 - Huone
 - Yhdistelmä
 - Teho
- Kalenteriohjelmat
 - Määritä haluttu lämpötilan muutosjakso ja sen alkamis- ja päättymisaika
- Loma-aika
 - Pidempiaikainen lämpötilanmuutosjakso
- Tehostus
 - Väliaikainen lämpötilanmuutos
- Aikataulujen hallinta
 - Kuusi päiväkohtaista lämpötilan muutosjaksoa
- Säästää kustannuksissa energiankulutuksen seurannan avulla
 - Viikko- ja vuositasoinen energiankulutus
 - Viikon lämpötilojen seuranta



ECO16BTD

Snro	Tyyppi	GTIN	Nimellisvirta	Nimellisjännite	Teho	Väri
Lattialämmitystermostaatti vikavirtasuojalla						
26 211 60	ECO10BTW-J	6438100339302	10A	230 V	2300W	valkoinen
Intro-yhdistelmätermostaatti lattia-anturilla						
26 211 65	ECO16BT-IN-WW	6438100339067	16A	230 V	3600W	valkoinen
26 211 64	ECO16BT-IN-SW	6438100339050	16A	230 V	3600W	musta
Jussi-yhdistelmätermostaatti lattia-anturilla						
26 211 66	ECO16BT-J	6438100339081	16A	230 V	3600W	valkoinen
Elko-yhdistelmätermostaatti lattia-anturilla						
26 211 67	ECO16BT-E	6438100339098	16A	230 V	3600W	valkoinen
Impressivo-yhdistelmätermostaatti lattia-anturilla						
26 211 63	ECO16BT-IM-084	6438100339043	16A	230 V	3600W	valkoinen
26 211 62	ECO16BT-IM-083	6438100339036	16A	230 V	3600W	alumiini
26 211 61	ECO16BT-IM-081	6438100339029	16A	230 V	3600W	antrasiitti
Exxact-yhdistelmätermostaatti lattia-anturilla						
26 212 25	ECO16BT-EX	6438100361839	16A	230 V	3600W	valkoinen
Kosketusnäyttöinen yhdistelmätermostaatti						
26 210 90	ECO16TOUCH	6418677639166	16A	230 V	3600W	valkoinen
Yhdistelmätermostaatti DIN-kisko						
26 212 41	ECO16BTD	6438100401733	16A	230 VAC	3600 W	valkoinen
IP44 suojakansi ECO16BT-J ja ECO10BTW-J-termostaateille						
26 210 95	ECOAC-44	6438100334840	-	-	-	valkoinen

Taso

ENSTO TUPA -SÄHKÖLÄMMITTIMET KYTKENTÄRASIALLA

Enston Tupa-tuotepiheeseen kuuluvat Taso-lämmittimet täyttävät Ecodesign-asetukset. Uudet lämmittimet ovat varustettu tarkoilla elektronisilla älytermostaateilla. Taso-peruslämmitin sopii koteihin ja vapaa-ajan asuntoihin.



Energiatehokas

Lämmittimet reagoivat nopeasti muiden lämmönlähteiden aiheuttamiin lämpötilanmuutoksiin. Niiden hyötysuhde on lähes 100%, sillä ne lämmittävät ensisijaisesti huoneilmaa eivätkä talon rakenteita.

Älykäs ohjaus

Nopeasti reagoiva lämmityksen ohjaus lisää asumismukavuutta ja auttaa säästämään energiaa. Ensto Heat Control -sovellus mahdollistaa lämmitysjärjestelmien hallinnan älypuhelimella. Muutamalla klikkauksella lämpötilaa voidaan hallita, sekä asettaa loma-aikoja ja kalenteriohjelmia.

Turvallinen

Kaikki Enston lämmittimet ovat turvallisia, sillä niiden pintalämpötila on alhainen ja niissä on ylikuumentumissuoja.



"Peruslämmitin koteihin ja vapaa-ajan asuntoihin."

RAKENNE

- Yhdistelmälämmitin elektronisella termostaatilla (5-30 astetta) ja kytkentärasialla
- Kaksoiseristetty rakenne
- Erittäin tarkka ja täysin hiljainen elektroninen älytermostaatti, tarkkuus $\pm 0,1$ °C. Voidaan ohjata Ensto Heat Control -sovelluksella (Android ja iOS).
- Ulkoinen lämpötilanmuutos (säädettävissä Ensto Heat Control -sovelluksessa)
- Langallinen rinnakkaislämmitin ohjaus
- Taso-lämmittimet ovat saatavana myös ilman termostaattia (rinnakkaislämmitin)
- Huoneanturin viantunnistus
- Nimellisjännite 230 V
- Lepovirtakulutus <0,5W
- Kotelointiluokka IP20
- Väri RAL 9002
- Patterivarmennettu kello

ASENNUS

- Kiinteästi asennettava
- Seinäteline
- Kytkentärasia

ENSTO HEAT CONTROL -SOVELLUS

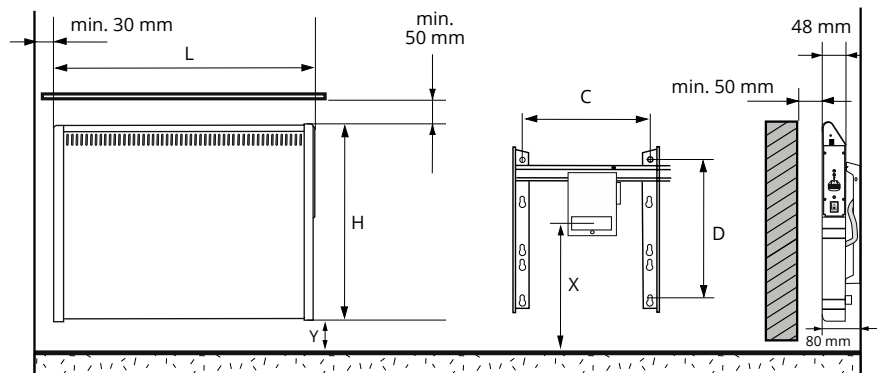
- Lämpötilan hallinta
- Kalenteriohjelmat
- Määritä haluttu lämpötilan muutosjakso ja sen alkamis- ja päättymisaika
- Loma-aika
- Pidempiaikainen lämpötilanmuutosjakso
- Tehostus
- Väliaikainen lämpötilanmuutos
- Aikataulujen hallinta
- Kuusi päiväkohtaista lämpötilan muutosjaksoa
- Säästää kustannuksissa energiankulutuksen seurannan avulla
- Viikko- ja vuositaso energiankulutus
- Viikon lämpötilojen seuranta
- Langaton rinnakkaislämmitin ohjaus
- Max. 10 lämmitintä



TASO5-BT



TASO8-BT



Snro	Tyyppi	GTIN	Teho	Pituus Korkeus Seinäteline					
				L (mm)	H (mm)	C (mm)	D (mm)	X (mm)	Y (mm)
Taso-lämmittimet									
81 272 02	TASO2-BT	6438100339210	200W	300	400	100	280	75...200	70 (min. 50)
81 272 03	TASO3-BT	6438100339241	350W	500	400	225	280	75...200	70 (min. 50)
81 272 05	TASO5-BT	6438100339258	550W	800	400	300	280	75...200	70 (min. 50)
81 272 08	TASO8-BT	6438100339265	800W	1100	400	600	280	75...200	70 (min. 50)
81 272 10	TASO10-BT	6438100339234	1000W	1370	400	600	280	75...200	70 (min. 50)
81 272 12	TASO12-BT	6438100339227	1200W	1670	400	1200	280	75...200	70 (min. 50)
Taso-rinnakkaislämmittimet									
81 272 50	TASO3.0	6410081272502	350W/o	500	400	225	280	75...200	70 (min. 50)
81 272 51	TASO5.0	6410081272519	550W/o	800	400	300	280	75...200	70 (min. 50)
81 272 52	TASO8.0	6410081272526	800W/o	1100	400	600	280	75...200	70 (min. 50)
81 272 53	TASO10.0	6410081272533	1000W/o	1370	400	600	280	75...200	70 (min. 50)

Teho/W	Lämmitettävä alue (m²), kun mitoitusteho on			Lämmitettävän tilan tilavuus (m³)		
	15W (m²)	25W (m²)	35W (m²)	15W (m³)	25W (m³)	35W (m³)
200	5	3	2	13	8	6
350	9	6	4	23	14	10
550	15	9	6	37	22	16
800	21	13	9	53	32	23
1000	27	16	11	67	40	29
1200	32	19	14	80	48	34



Lista

ENSTO TUPA -SÄHKÖLÄMMITTIMET KYTKENTÄRASIALLA

Enston Tupa-tuoteperheeseen kuuluvat Lista-lämmittimet täyttävät Ecodesign-asetukset. Uudet lämmittimet ovat varustettu tarkoilla elektronisilla älytermostaateilla. Lista on matala lämmitin, joka soveltuu mainiosti vaikka suurten ikkunoiden alle.

Energiatehokas

Lämmittimet reagoivat nopeasti muiden lämmönlähteiden aiheuttamiin lämpötilanmuutoksiin. Niiden hyötysuhde on lähes 100%, sillä ne lämmittävät ensisijaisesti huoneilmaa eivätkä talon rakenteita.

Älykäs ohjaus

Nopeasti reagoiva lämmityksen ohjaus lisää asumismukavuutta ja auttaa säästämään energiaa. Ensto Heat Control -sovellus mahdollistaa lämmitysjärjestelmien hallinnan älypuhelimella. Muutamalla klikkauksella lämpötilaa voidaan hallita, sekä asettaa loma-aikoja ja kalenteriohjelmia.

Turvallinen

Kaikki Enston lämmittimet ovat turvallisia, sillä niiden pintalämpötila on alhainen ja niissä on ylikuumenemissuoja.



"Matala lämmitin suurten ikkunoiden alle."



LISTA3-BT



LISTA5-BT

RAKENNE

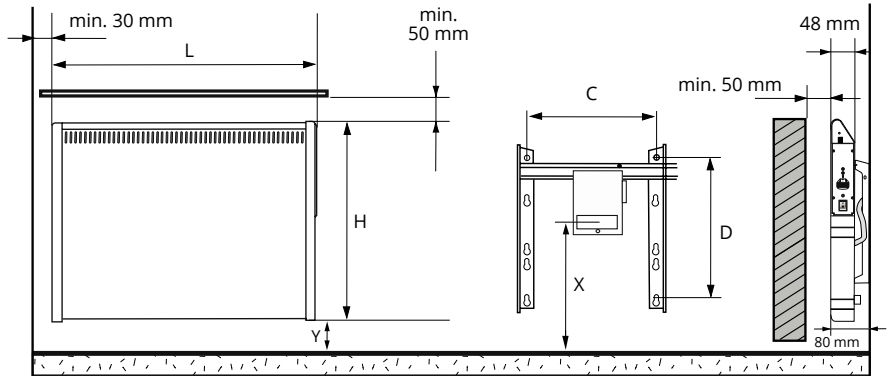
- Yhdistelmälämmitin elektronisella termostaatilla (5-30 astetta) ja kytkentärasialla
- Kaksoisieristetty rakenne
- Erittäin tarkka ja täysin hiljainen elektroninen älytermostaatti, tarkkuus $\pm 0,1$ °C. Voidaan ohjata Ensto Heat Control -sovelluksella (Android ja iOS).
- Ulkoinen lämpötilanmuutos (säädetävissä Ensto Heat Control -sovelluksessa)
- Langallinen rinnakkaislämmitin ohjaus
- Lista-lämmittimet ovat saatavana myös ilman termostaattia (rinnakkaislämmitin)
- Huoneanturin viantunnistus
- Nimellisjännite 230 V
- Lepovirtakulutus <0,5W
- Kotelointiluokka IP20
- Väri RAL 9002
- Patterivarmennettu kello

ASENNUS

- Kiinteästi asennettava
- Seinäteline
- Kytkenärasia

ENSTO HEAT CONTROL -SOVELLUS

- Lämpötilan hallinta
- Kalenteriohjelmat
- Määritä haluttu lämpötilan muutosjakso ja sen alkamis- ja päättymisaika
- Loma-aika
- Pidempiaikainen lämpötilanmuutosjakso
- Tehostus
- Väliaikainen lämpötilanmuutos
- Aikataulujen hallinta
- Kuusi päiväkohtaista lämpötilan muutosjaksoa
- Säästää kustannuksissa energiankulutuksen seurannan avulla
- Viikko- ja vuositaso energiankulutus
- Viikon lämpötilojen seuranta
- Langaton rinnakkaislämmitin ohjaus
- Max. 10 lämmitintä



Snro	Tyyppi	GTIN	Teho	Pituus	Korkeus	Seinäteline			
				L (mm)	H (mm)	C (mm)	D (mm)	X (mm)	Y (mm)
Lista-lämmittimet									
81 222 02	LISTA2-BT	6438100339104	200W	500	200	225	90	75	70 (min. 50)
81 222 03	LISTA3-BT	6438100339111	350W	800	200	300	90	75	70 (min. 50)
81 222 05	LISTA5-BT	6438100339128	500W	1100	200	600	90	75	70 (min. 50)
81 222 07	LISTA7-BT	6438100339135	700W	1370	200	600	90	75	70 (min. 50)
81 222 09	LISTA9-BT	6438100339142	900W	1670	200	1200	90	75	70 (min. 50)
Lista-rinnakkaislämmittimet									
81 222 16	LISTA3.0	6410081222163	350W/o	800	200	300	90	75	70 (min. 50)
81 222 17	LISTA5.0	6410081222170	500W/o	1100	200	600	90	75	70 (min. 50)
81 222 18	LISTA7.0	6410081222187	700W/o	1370	200	600	90	75	70 (min. 50)
81 222 19	LISTA9.0	6410081222194	900W/o	1670	200	1200	90	75	70 (min. 50)

Teho/W	Lämmitettävä alue (m ²), kun mitoitusteho on			Lämmitettävän tilan tilavuus (m ³)		
	15W (m ³)	25W (m ³)	35W (m ³)	15W (m ³)	25W (m ³)	35W (m ³)
200	5	3	2	13	8	6
350	9	6	4	23	14	10
500	13	8	6	33	20	14
700	19	11	8	47	28	20
900	24	14	10	60	36	26



Peta

ENSTO TUPA -SÄHKÖLÄMMITTIMET KYTKENTÄRASIALLA

Enston Tupa-tuotepiheeseen kuuluvat Peta-lämmittimet täyttävät Ecodesign-asetukset. Uudet lämmittimet ovat varustettu tarkoilla elektronisilla älytermostaateilla. Peta on peittämissuojattu lämmitin, jossa on käsin palautettava ylikuumenemissuoja. Soveltuu esimerkiksi vaatehuoneisiin.

Energiatehokas

Lämmittimet reagoivat nopeasti muiden lämmönlähteiden aiheuttamiin lämpötilanmuutoksiin. Niiden hyötysuhde on lähes 100%, sillä ne lämmittävät ensisijaisesti huoneilmaa eivätkä talon rakenteita.

Älykäs ohjaus

Nopeasti reagoiva lämmityksen ohjaus lisää asumismukavuutta ja auttaa säästämään energiaa. Ensto Heat Control -sovellus mahdollistaa lämmitysjärjestelmien hallinnan älypuhelimella. Muutamalla klikkauksella lämpötilaa voidaan hallita, sekä asettaa loma-aikoja ja kalenteriohjelmia.

Turvallinen

Kaikki Enston lämmittimet ovat turvallisia, sillä niiden pintalämpötila on alhainen ja niissä on ylikuumenemissuoja.



"Petaa ei haittaa peittäminen."



PETA2-BT



PETA3-BT

RAKENNE

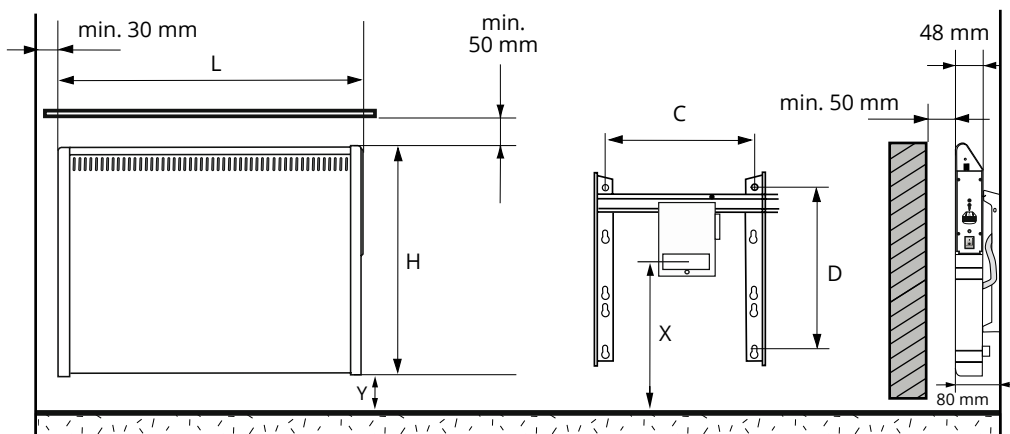
- Yhdistelmälämmitin elektronisella termostaatilla (5-30 astetta) ja kytkentärasialla
- Kaksoisieristetty rakenne
- Erittäin tarkka ja täysin hiljainen elektroninen älytermostaatti, tarkkuus $\pm 0,1$ °C. Voidaan ohjata Ensto Heat Control -sovelluksella (Android ja iOS).
- Ulkoinen lämpötilanmuutos (säädettävissä Ensto Heat Control -sovelluksessa)
- Langallinen rinnakkaislämmitin ohjaus
- Käsin palautettava ylikuumenemissuoja
- Huoneanturin viantunnistus
- Lepovirtakulutus <math>< 0,5W</math>
- Nimellisjännite 230 V
- Kotelointiluokka IP20
- Väri RAL 9002
- Patterivarmennettu kello

ASENNUS

- Kiinteästi asennettava
 - Seinäteline
 - Kytkentärasia

ENSTO HEAT CONTROL -SOVELLUS

- Lämpötilan hallinta
- Kalenteriohjelmat
 - Määritä haluttu lämpötilan muutosjakso ja sen alkamis- ja päättymisaika
- Loma-aika
 - Pidempiaikainen lämpötilanmuutosjakso
- Tehostus
 - Väliaikainen lämpötilanmuutos
- Aikataulujen hallinta
 - Kuusi päiväkohtaista lämpötilan muutosjaksoa
- Säästää kustannuksissa energiankulutuksen seurannan avulla
 - Viikko- ja vuositaso energiankulutus
 - Viikon lämpötilojen seuranta
- Langaton rinnakkaislämmitin ohjaus
 - Max. 10 lämmitintä



Snro	Tyyppi	GTIN	Teho	Pituus	Korkeus	Seinäteline			
				L (mm)	H (mm)	C (mm)	D (mm)	X (mm)	Y (mm)
Peta-lämmittimet									
81 222 32	PETA2-BT	6438100339159	200W	500	200	225	90	75	70 (min. 50)
81 222 33	PETA3-BT	6438100339166	350W	500	400	225	280	75	70 (min. 50)

Teho/W	Lämmitettävä alue (m ²), kun mitoitusteho on			Lämmitettävän tilan tilavuus (m ³)		
	15W (m ²)	25W (m ²)	35W (m ²)	15W (m ³)	25W (m ³)	35W (m ³)
200	5	3	2	13	8	6
350	9	6	4	23	14	10



Roti

ENSTO TUPA -SÄHKÖLÄMMITTIMET KYTKENTÄRASIALLA

Enston Tupa-tuoteperheeseen kuuluvat Roti-lämmittimet täyttävät Ecodesign-asetukset. Uudet lämmittimet ovat varustettu tarkoilla elektronisilla älytermostaateilla. Roti on roiske-suojattu lämmitin, joka soveltuu kosteisiin tiloihin kuten kylpyhuoneisiin, saunoihin, kellareihin ja autotalleihin.

Energiatehokas

Lämmittimet reagoivat nopeasti muiden lämmönlähteiden aiheuttamiin lämpötilanmuutoksiin. Niiden hyötysuhde on lähes 100%, sillä ne lämmittävät ensisijaisesti huoneilmaa eivätkä talon rakenteita.

Älykäs ohjaus

Nopeasti reagoiva lämmityksen ohjaus lisää asumismukavuutta ja auttaa säästämään energiaa. Ensto Heat Control -sovellus mahdollistaa lämmitysjärjestelmien hallinnan älypuhelimella. Muutamalla klikkauksella lämpötilaa voidaan hallita, sekä asettaa loma-aikoja ja kalenteriohjelmia.

Turvallinen

Kaikki Enston lämmittimet ovat turvallisia, sillä niiden pintalämpötila on alhainen ja niissä on ylikuumentemissuoja.



”Roti tuo lämmön myös kosteisiin tiloihin.”



ROTI1-BT



ROTI5-BT

RAKENNE

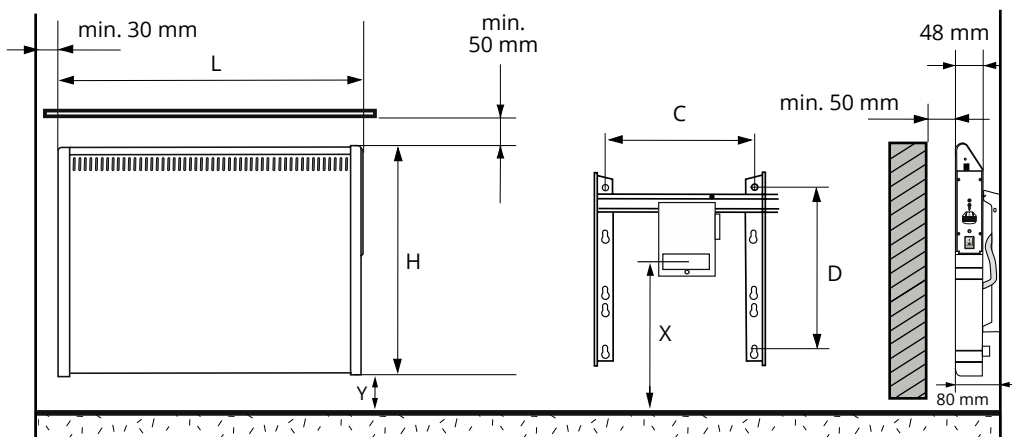
- Yhdistelmälämmitin elektronisella termostaatilla (5-30 astetta) ja kytkentärasialla
- Kaksoiseristetty rakenne
- Erittäin tarkka ja täysin hiljainen elektroninen älytermostaatti, tarkkuus $\pm 0,1$ °C. Voidaan ohjata Ensto Heat Control -sovelluksella (Android ja iOS).
- Ulkoinen lämpötilanmuutos (säädettävissä Ensto Heat Control -sovelluksessa)
- Langallinen rinnakkaislämmitin ohjaus
- Huoneanturin viantunnistus
- Lepovirtakulutus <0,5W
- Nimellisjännite 230 V
- Kotelointiluokka IP24
- Väri RAL 9002
- Patterivarmennettu kello

ASENNUS

- Kiinteästi asennettava
- Seinäteline
- Kytkentärasia

ENSTO HEAT CONTROL -SOVELLUS

- Lämpötilan hallinta
- Kalenteriohjelmat
- Määritä haluttu lämpötilan muutosjakso ja sen alkamis- ja päättymisaika
- Loma-aika
- Pidempiaikainen lämpötilanmuutosjakso
- Tehostus
- Väliaikainen lämpötilanmuutos
- Aikataulujen hallinta
- Kuusi päiväkohtaista lämpötilan muutosjaksoa
- Säästää kustannuksissa energiankulutuksen seurannan avulla
- Viikko- ja vuositaso energiankulutus
- Viikon lämpötilojen seuranta
- Langaton rinnakkaislämmitin ohjaus
- Max. 10 lämmitintä



Snro	Tyyppi	GTIN	Teho	Seinäteline					
				Pituus L (mm)	Korkeus H (mm)	C (mm)	D (mm)	X (mm)	Y (mm)
Roti-lämmittimet									
81 222 21	ROTI1-BT	6438100339173	150W	300	400	100	280	200...270	170
81 222 23	ROTI3-BT	6438100339180	350W	500	400	225	280	200...270	170
81 222 25	ROTI5-BT	6438100339197	500W	810	400	300	280	200...270	170
81 222 27	ROTI7-BT	6438100339203	700W	1100	400	600	280	200...270	170
Teho/W	Lämmitettävä alue (m ²), kun mitoitusteho on				Lämmitettävän tilan tilavuus (m ³)				
	15W (m ²)	25W (m ²)	35W (m ²)	15W (m ³)	25W (m ³)	35W (m ³)			
150	4	2	2	10	6	4			
350	9	6	4	23	14	10			
500	13	8	6	33	20	14			
700	19	11	8	47	28	20			

Beta-MP

SIIRRETTÄVÄ LÄMMITIN MEKAANISELLA TERMOSTAATILLA JA PISTOTULPALLA

Enston Beta-lämmittimet täyttävät Ecodesign-asetukset. Lämmittimet sopivat erilaisiin tiloihin lämmitysratkaisuksi, sillä ne ovat helppoja asentaa. Miellyttävä lämpötila saavutetaan nopeasti, koska suurin osa käytetystä energiasta muunnetaan lämmöksi.



Helppokäyttöinen

Lämmittämiä on helppo ohjata on/off-kytkimen ja numeroidun lämpötila-asteikon avulla. Miellyttävä lämpötila saavutetaan niillä nopeasti, koska suurin osa käytetystä energiasta muunnetaan lämmöksi.

Vaivaton

Sähkölämmitys ei vaadi asukkaalta jatkuvaa ylläpitoa eikä edellytä säännöllistä huoltoa. Lämmittimet reagoivat nopeasti muiden lämmönlähteiden aiheuttamiin lämpötilanmuutoksiin, joten sinun tarvitsee vain säätää haluamasi lämpötila ja nauttia.

Helppo asentaa

Lämmittimet sopivat erilaisiin tiloihin lämmitysratkaisuksi, sillä ne ovat helppoja asentaa. Asennuksessa ei tarvita sähköasentajaa, sillä se seisoo vapaasti omilla erillisillä jaloillaan ja kytketään pistotulpalla.



"Lisälämmönlähteeksi uudis-
ja saneerauskohteisiin."



BETA5-MP



BETA10-MP

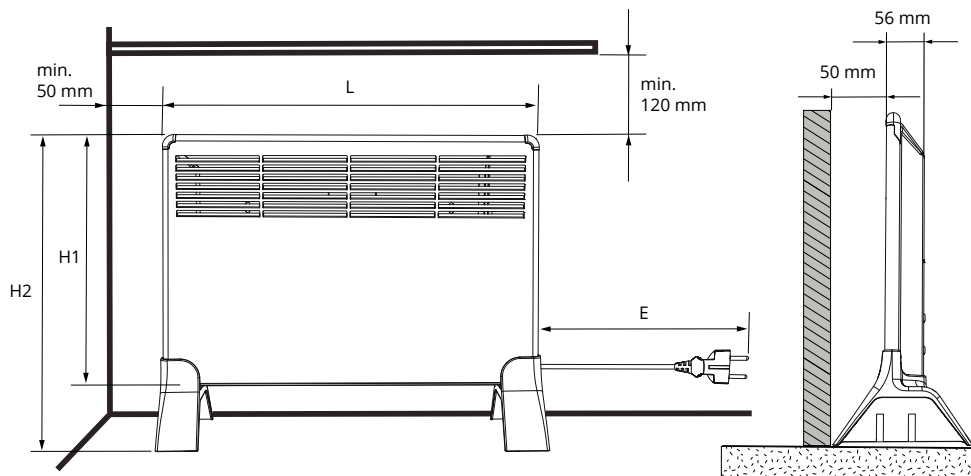


RAKENNE

- Virtauslämmitin mekaanisella termostaatilla (6 - 36 °C) ja pistotulpalla
- Termostaatin tarkkuus on +/- 0,5 astetta ja sen säätäminen on helppoa selkeän numeroasteikon avulla
- Mekaaninen termostaatti kestää sähköverkon häiriöitä, joten se soveltuu esim. mökkikäyttöön
- Nimellisjännite 230 V
- Kotelointiluokka IP21
- Väri RAL 9010

ASENNUS

- Vapaasti seisovana
 - erillisillä jaloilla
- Lämmittimet voidaan asentaa kuiviin tai kosteisiin tiloihin (IP21)



Snro	Tyyppi	GTIN	Teho	Pituus	Korkeus	Korkeus	Pistotulppa
				L (mm)	H1 (mm)	H2 (mm)	E (mm)
Beta-MP							
81 274 02	BETA2-MP	6438100339395	250W	451	389	469	1000
81 274 05	BETA5-MP	6438100339418	500W	585	389	469	1000
81 274 07	BETA7-MP	6438100339425	750W	719	389	469	1000
81 274 10	BETA10-MP	6438100339371	1000W	853	389	469	1000
81 274 15	BETA15-MP	6438100339388	1500W	1121	389	469	1800
81 274 20	BETA20-MP	6438100339401	2000W	1523	389	469	1800

Teho/W	Lämmitettävä alue (m²), kun mitoitusteho on			Lämmitettävän tilan tilavuus (m³)		
	15W (m²)	25W (m²)	35W (m²)	15W (m³)	25W (m³)	35W (m³)
250	7	4	3	17	10	7
500	13	8	6	33	20	14
750	20	12	9	50	30	21
1000	27	16	11	67	40	29
1500	40	24	17	100	60	43
2000	53	32	23	133	80	57



Beta-EB

KIINTEÄSTI ASENETTAVA, ELEKTRONISELLA ÄLYTERMOSTAATILLA JA KYTKENTÄRASIALLA

Enston Beta-lämmittimet täyttävät Ecodesign-asetukset. Lämmittimet sopivat erilaisiin tiloihin lämmitysratkaisuksi, sillä ne ovat helppoja asentaa. Miellyttävä lämpötila saavutetaan nopeasti, koska suurin osa käytetystä energiasta muunnetaan lämmöksi.

Energiatehokas

Lämmittimet reagoivat nopeasti muiden lämmönlähteiden aiheuttamiin lämpötilanmuutoksiin. Niiden hyötysuhde on lähes 100%, sillä ne lämmittävät ensisijaisesti huoneilmaa eivätkä talon rakenteita.

Älykäs ohjaus

Nopeasti reagoiva lämmityksen ohjaus lisää asumismukavuutta ja auttaa säästämään energiaa. Ensto Heat Control -sovellus mahdollistaa lämmitysjärjestelmien hallinnan älypuhelimella. Muutamalla klikkauksella lämpötilaa voidaan hallita, sekä asettaa loma-aikoja ja kalenteriohjelmaa.

Turvallinen

Kaikki Enston lämmittimet ovat turvallisia, sillä niiden pintalämpötila on alhainen ja niissä on ylikuumenemissuoja.



"Laatulämmittimet uudisrakentamiseen ja saneeraukseen."



BETA5-BT-EB



BETA10-BT-EB



RAKENNE

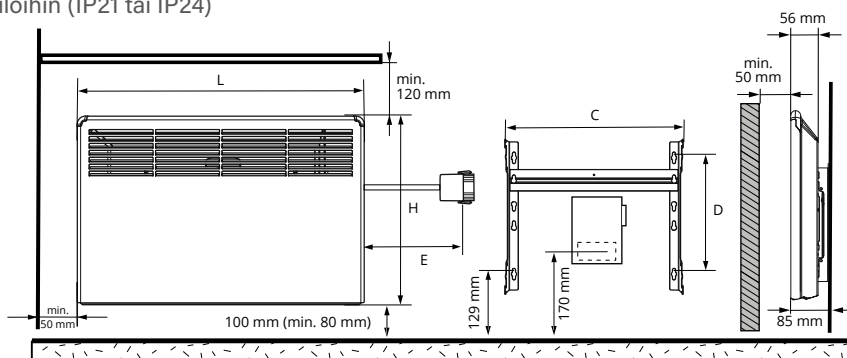
- Virtauslämmitin elektronisella termostaatilla (5-30 astetta) ja kytkentärasialla
- Kaksoiseristetty rakenne
- Erittäin tarkka ja täysin hiljainen elektroninen älytermostaatti, tarkkuus $\pm 0,1$ °C. Voidaan ohjata Ensto Heat Control -sovelluksella (Android ja iOS).
- Ulkoinen lämpötilanmuutos (säädettävissä Ensto Heat Control -sovelluksessa)
- Lepovirtakulutus <0,5W
- Kotelointiluokka IP21 tai IP24
- Nimellisjännite 230 V
- Väri RAL 9010
- Patterivarmennettu kello

ASENNUS

- Kiinteästi asennettava
 - Seinäteline
 - Kytkenärasia
- Lämmittimet voidaan asentaa kuiviin tai kosteisiin tiloihin (IP21 tai IP24)

ENSTO HEAT CONTROL -SOVELLUS

- Lämpötilan hallinta
- Kalenteriohjelmat
 - Määritä haluttu lämpötilan muutosjakso ja sen alkamis- ja päättymisaika
- Loma-aika
 - Pidempiaikainen lämpötilanmuutosjakso
- Tehostus
 - Väliaikainen lämpötilanmuutos
- Aikataulujen hallinta
 - Kuusi päiväkohtaista lämpötilan muutosjaksoa
- Säästää kustannuksissa energiankulutuksen seurannan avulla
 - Viikko- ja vuositaso energiankulutus
 - Viikon lämpötilojen seuranta
- Langaton rinnakkaislämmitin ohjaus
 - Max. 10 lämmitintä



Snro	Tyyppi	GTIN	Teho	Pituus		Korkeus		Seinäteline		Kytkenärasia
				L (mm)	H (mm)	C (mm)	D (mm)	E (mm)		
Beta-EB IP21										
81 220 02	BETA2-BT-EB	6438100339401	250W	451	389	300	205	500		
81 220 05	BETA5-BT-EB	6438100339357	500W	585	389	300	205	500		
81 220 07	BETA7-BT-EB	6438100339364	750W	719	389	440	205	500		
81 220 10	BETA10-BT-EB	6438100339319	1000W	853	389	440	205	500		
81 220 15	BETA15-BT-EB	6438100339326	1500W	1121	389	700	205	700		
81 220 20	BETA20-BT-EB	6438100339340	2000W	1523	389	1000	205	700		
Beta-EB IP24										
81 550 02	BETA2-BT-EB-IP24	6438100362836	250W	451	389	300	205	500		
81 550 05	BETA5-BT-EB-IP24	6438100362874	500W	585	389	300	205	500		
81 550 07	BETA7-BT-EB-IP24	6438100362898	750W	719	389	440	205	500		
81 550 10	BETA10-BT-EB-IP24	6438100362799	1000W	853	389	440	205	500		
81 550 15	BETA15-BT-EB-IP24	6438100362812	1500W	1121	389	700	205	700		
81 550 20	BETA20-BT-EB-IP24	6438100362850	2000W	1523	389	1000	205	700		

Teho/W	Lämmitettävä alue (m²), kun mitoitus teho on			Lämmitettävän tilan tilavuus (m³)		
	15W (m²)	25W (m²)	35W (m²)	15W (m³)	25W (m³)	35W (m³)
250	7	4	3	17	10	7
500	13	8	6	33	20	14
750	20	12	9	50	30	21
1000	27	16	11	67	40	29
1500	40	24	17	100	60	43
2000	53	32	23	133	80	57

Beta-EP



KIINTEÄSTI ASENETTAVA, ELEKTRONISELLA ÄLYTERMOSTAATILLA JA PISTOTULPALLA

Enston Beta-lämmittimet täyttävät Ecodesign-asetukset. Lämmittimet sopivat erilaisiin tiloihin lämmitysratkaisuksi, sillä ne ovat helppoja asentaa. Miellyttävä lämpötila saavutetaan nopeasti, koska suurin osa käytetystä energiasta muunnetaan lämmöksi.

Energiatehokas

Lämmittimet reagoivat nopeasti muiden lämmönlähteiden aiheuttamiin lämpötilanmuutoksiin. Niiden hyötysuhde on lähes 100%, sillä ne lämmittävät ensisijaisesti huoneilmaa eivätkä talon rakenteita.

Älykäs ohjaus

Nopeasti reagoiva lämmityksen ohjaus lisää asumismukavuutta ja auttaa säästämään energiaa. Ensto Heat Control -sovellus mahdollistaa lämmitysjärjestelmien hallinnan älypuhelimella. Muutamalla klikkauksella lämpötilaa voidaan hallita, sekä asettaa loma-aikoja ja kalenteriohjelmia.

Turvallinen

Kaikki Enston lämmittimet ovat turvallisia, sillä niiden pintalämpötila on alhainen ja niissä on ylikuumenemissuoja.



"Lämmitetään huoneilmaa, ei talon rakenteita."



BETA5-BT-EP



BETA10-BT-EP

RAKENNE

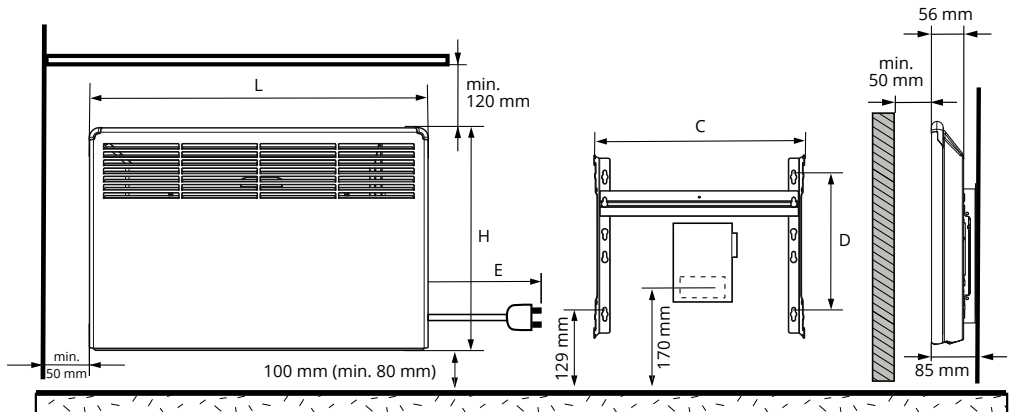
- Virtauslämmitin elektronisella termostaatilla (5-30 astetta) ja pistotulppalla
- Kaksoisieristetty rakenne
- Erittäin tarkka ja täysin hiljainen elektroninen älytermostaatti, tarkkuus $\pm 0,1$ °C. Voidaan ohjata Ensto Heat Control -sovelluksella (Android ja iOS).
- Lepovirtakulutus $< 0,5W$
- Koteloitiluokka IP21
- Nimellisjännite 230 V
- Väri RAL 9010
- Patterivarmennettu kello

ASENNUS

- Kiinteästi asennettava
 - Seinäteline
 - Pistotulppa
- Lämmittimet voidaan asentaa kuiviin tai kosteisiin tiloihin (IP21)

ENSTO HEAT CONTROL -SOVELLUS

- Lämpötilan hallinta
- Kalenteriohjelmat
 - Määritä haluttu lämpötilan muutosjakso ja sen alkamis- ja päättymisaika
- Loma-aika
 - Pidempiaikainen lämpötilanmuutosjakso
- Tehostus
 - Väliaikainen lämpötilanmuutos
- Aikataulujen hallinta
 - Kuusi päiväkohtaista lämpötilan muutosjaksoa
- Säästää kustannuksissa energiankulutuksen seurannan avulla
 - Viikko- ja vuositaso energiankulutus
 - Viikon lämpötilojen seuranta
- Langaton rinnakkaislämmitin ohjaus
 - Max. 10 lämmitintä



Snro	Tyyppi	GTIN	Teho	Pituus	Korkeus	Seinäteline		Pistotulppa
				L (mm)	H (mm)	C (mm)	D (mm)	E (mm)
Beta-EP								
81 274 22	BETA2-BT-EP	6438100339456	250W	451	389	300	205	1000
81 274 25	BETA5-BT-EP	6438100339470	500W	585	389	300	205	1000
81 274 27	BETA7-BT-EP	6438100339487	750W	719	389	440	205	1000
81 274 30	BETA10-BT-EP	6438100339432	1000W	853	389	440	205	1000
81 274 35	BETA15-BT-EP	6438100339449	1500W	1121	389	700	205	1800
81 274 40	BETA20-BT-EP	6438100339463	2000W	1523	389	1000	205	1800

Teho/W	Lämmitettävä alue (m ²), kun mitoitusteho on			Lämmitettävän tilan tilavuus (m ³)		
	15W (m ²)	25W (m ²)	35W (m ²)	15W (m ³)	25W (m ³)	35W (m ³)
250	7	4	3	17	10	7
500	13	8	6	33	20	14
750	20	12	9	50	30	21
1000	27	16	11	67	40	29
1500	40	24	17	100	60	43
2000	53	32	23	133	80	57

SÄHKÖLÄMMITYSRATKAISUT UUDISRAKENTAMISEEN JA SANEERAUKSEEN



Website
www.legrand.fi/fi



Facebook
[/legrandfinland](https://www.facebook.com/legrandfinland)



LinkedIn
[/legrandfinland](https://www.linkedin.com/company/legrandfinland)



Instagram
[/legrandfinland](https://www.instagram.com/legrandfinland)



Youtube
[@legrandnordiczone](https://www.youtube.com/@legrandnordiczone)

LEGRAND FINLAND OY

Linnoitustie 11

02600 Espoo

legrand.finland@legrand.com

