



# **Rakentamisopas**

## **Kimara Pontti**



**Huvilat**  
**Autotallit ja -katokset**

**KIMARA**  
PONTTI

## RAKENTAJALLE

Tämä rakentamisopas on tarkoitettu yleisohjeeksi Kimara Pontti piharakennuksen rakentamiseen. Pääset parhaaseen lopputulokseen ja vältät virheitä noudattamalla tätä rakentamisopasta. Tämän kirjan kuvat, tekstit ja rakentamistavat ovat ohjeellisia eivätkä kaikilta osin vastaa sinun piharakennustasi. Noudata oman piharakennuksesi suunnitelmia.

Kimara Pontti piharakennuksen rakentamisessa tarvitset pääsuunnittelijan, vastaavan työnjohtajan ja osaavia sivu-urakoitsijoita. Selvitä paikallisesta rakennusvalvonnasta mitä vaatimuksia rakennusvalvonnalla on edunvalvojen suhteen.

Ohjeessa punaisella merkityt ohjeita ei tarvitse huomioida, jos piharakennuksesi on autotalli tai -katos. Mikäli piharakennuksesi on huvila, niin kiinnitäthän erityistä huomiota punaisella merkittyihin ohjeisiin. Ohjeita ei tarvitse noudattaa jos rakennesuunnitelmissasi ohjeistetaan toisin.

## SISÄLLYS

1. Yleistä	
Yleistä.....	2-3
Määräluettelo.....	4
2. Runkopystytys .....	5-12
3. Vesikaton asennus.....	13-17
4. Ikkuna-asennus.....	18-19
5. Tuulensuojalevyn asennus.....	20-21
6. Eristys.....	22-23
7. Ulkoverhousasennus.....	24
8. Sisustus.....	25-26

## Lupa ja katselmukset

Hae piharakennukselle hyvissä ajoin tarvittavat luvat. Töiden aloittaminen on mahdollista vasta, kun lupa on saatu.

Pyydä kunnan kiinteistö- ja mittausosastolta **rakennusten nurkkapisteiden ja korkeusaseman merkitseminen**.  
HUOM! sokkelin ulkomitat ovat pienemmät kuin pääpiirustuksessa annetut rakennuksen ulkomitat.

Tarkista, onko kunnan antama korko sokkelin yläpinnan vai lattian yläpinnan korko.

## 1. Perustuksen tekovaiheessa

Perustukset tehdään perustussuunnitelmien mukaisesti perustuksen mittaohjeen mukaisia mittoja käyttäen.

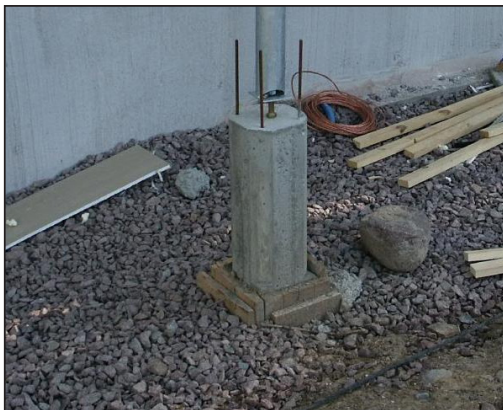
Rakenteiden vaatima perustusten mittatarkkuus on  $\pm 5$  mm.

Huolehdi, että autotalleissa ja -katoksissa oviaukot on tehty oikean kokoisina.

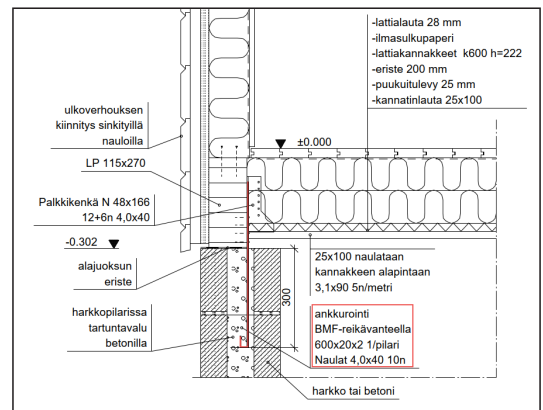
Huolehdi, että pilariperustukset on tehty, ovat oikeassa paikassa ja pilarinjaloille on tehty oikeanlaiset varaukset. (kuva 1)

**Pilariperustuksissa perustukseen tulee asentaa tartunnat rungon ankkurointia varten (ks. ohjeelliset perustusleikkaukset).**  
**Pilarianturan yläpinnan tulee olla perustuksen mittaohjeen määrittämässä korossa. (kuva 2)**

kuva 1



kuva 2



## 2. Ennen asennusta

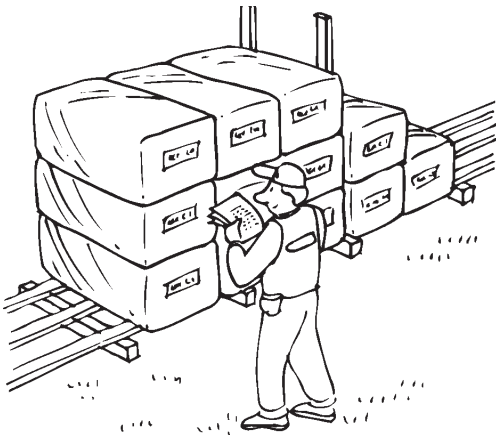
Rakennuspaikalle tulee olla riittävän kantava ja leveä ajotie ( 4,5 m) jossa ei ole esteitä.

Huolehdi, että tavaroiden varastointipaikka on tasattu, siisti, kuiva ja maapohja on riittävän kova.

Peitteitä pitää varata tavaroiden suojaamiseen (esim. 3-4 kpl:ta 3x6 m vedenpitävää ehjää suojapeitettä )

Kun tavarat on purettu tontille niiden suojaus ja säilytysvastuu siirtyy rakennuttajalle. Huolehdi vakuutukset kuntoon.

Kuljetusvauriot ja toimituspuutteet tulee merkitä rahtikirjaan.



**Tasaa tontti** tavaroiden varastoalueella ohjeellisen purku- ja varastointiohjeen mukaisesti.

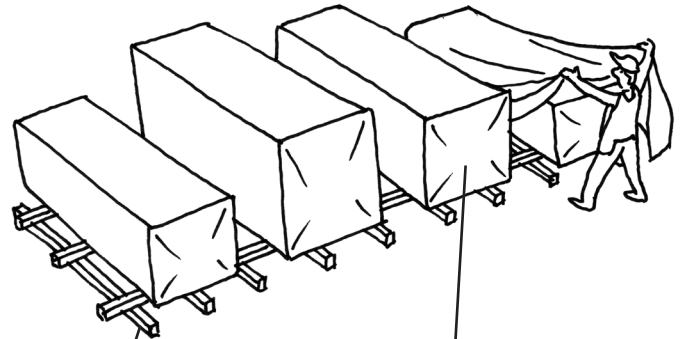
**Merkitse purkupaikat** tavaroille esim. pahvikylteillä.

**Tavaraniippujen aluspuut**, 20-30 cm:ä irti maasta

**Älä varastoi** tavaraniippuja perustusten sisäpuolelle, koska se häiritsee rungon mitoitus.

**Tarkista**, että määrät täsmäävät materiaalistassa olevien määrien kanssa.

**Tee merkinnät vaurioista ja puutteista rahtikirjaan** (säilytä kaikki rahtikirjat!).



Jätä niput riittävästi irti maasta.

Kuljetuspakkaus ei ole riittävä suoja.

**Älä varastoi tuotteita kuljetuspakkauksissa**, sillä se ei ole riittävä suoja. Älä sijoita nippuja päällekkäin.

Aukaise muoviset kuljetuspakkaukset, paperilla suojattuja paketteja ei tarvitse aukaista.

## 3. Asennuksen aikana

Huolehdi että rakennus tehdään suunnitelmien ja ohjeiden mukaisesti.

## Näin löydät oikeat materiaalit

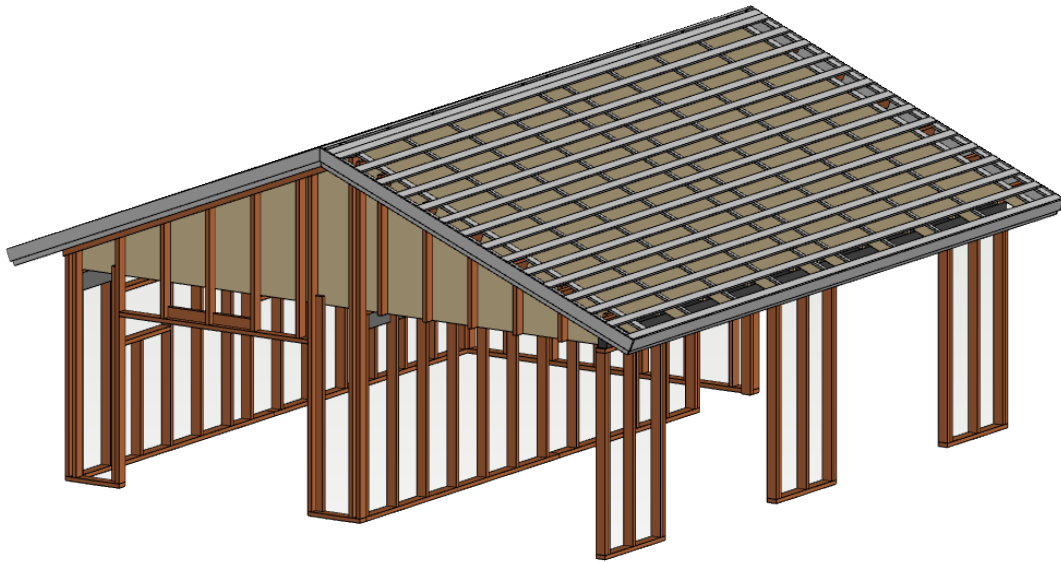
Tuotenumero Tunniste	Tuotenimi Käyttökohteet	Lisämääreet	Laskenta yks määrä	Tilaus yks määrä
<b>Runkotavara määrämittainen</b>				
23048122	Lujuusluokiteltu 48x122 C-24 määrämitt.	3270	<b>1,0 kpl</b>	<b>1,0 kpl</b>
	-Sivuseinän massiivipuuyläjuoksu		1,0 kpl	
23048122	Lujuusluokiteltu 48x122 C-24 määrämitt.	3506	<b>1,0 kpl</b>	<b>1,0 kpl</b>
	-Sivuseinän massiivipuuyläjuoksu		1,0 kpl	
23048122	Lujuusluokiteltu 48x122 C-24 määrämitt.	4170	<b>1,0 kpl</b>	<b>1,0 kpl</b>
	-Sivuseinän massiivipuuyläjuoksu		1,0 kpl	
23048122	Lujuusluokiteltu 48x122 C-24 määrämitt.	4406	<b>1,0 kpl</b>	<b>1,0 kpl</b>
	-Sivuseinän massiivipuuyläjuoksu		1,0 kpl	
10050100	Tuentalankku 32-40x100 pit. yli 4,5 m	4500	<b>18,5 kpl</b>	<b>19,0 kpl</b>
	-Päätöseinärunгон tuentaan 1 kpl kolmelle metrille		4,4 kpl	
	-Runгон tuenta		6,1 kpl	
	-Ulkoseinärunгон tuentaan, 2 kpl 90 asteen nurkkaa ja 1 kpl 45 asteen nurkkaa kohden		8,0 kpl	
21A48122	48x122 C-24 Alajuoksu kuusi	3050	<b>1,0 kpl</b>	<b>1,0 kpl</b>
	-Ulkoseinän alajuoksu		1,0 kpl	
21A48122	48x122 C-24 Alajuoksu kuusi	3270	<b>1,0 kpl</b>	<b>1,0 kpl</b>
	-Ulkoseinän alajuoksu		1,0 kpl	
21A48122	48x122 C-24 Alajuoksu kuusi	3350	<b>1,0 kpl</b>	<b>1,0 kpl</b>
	-Ulkoseinän alajuoksu		1,0 kpl	
21A48122	48x122 C-24 Alajuoksu kuusi	3506	<b>1,0 kpl</b>	<b>1,0 kpl</b>
	-Ulkoseinän alajuoksu		1,0 kpl	
21A48122	48x122 C-24 Alajuoksu kuusi	3570	<b>1,0 kpl</b>	<b>1,0 kpl</b>
	-Ulkoseinän alajuoksu		1,0 kpl	
21A48122	48x122 C-24 Alajuoksu kuusi	3870	<b>1,0 kpl</b>	<b>1,0 kpl</b>
	-Ulkoseinän alajuoksu		1,0 kpl	
21A48122	48x122 C-24 Alajuoksu kuusi	4170	<b>1,0 kpl</b>	<b>1,0 kpl</b>
	-Ulkoseinän alajuoksu		1,0 kpl	
21A48122	48x122 C-24 Alajuoksu kuusi	4406	<b>1,0 kpl</b>	<b>1,0 kpl</b>
	-Ulkoseinän alajuoksu		1,0 kpl	
21048122	48x122 määrämittainen L.	909	<b>1,0 kpl</b>	<b>1,0 kpl</b>
	-Päätöseinärunго		1,0 kpl	
21048122	48x122 määrämittainen L.	962	<b>1,0 kpl</b>	<b>1,0 kpl</b>
	-Päätöseinärunго		1,0 kpl	
21048122	48x122 määrämittainen L.	976	<b>1,0 kpl</b>	<b>1,0 kpl</b>
	-Päätöseinärunго		1,0 kpl	
21048122	48x122 määrämittainen L.	1012	<b>1,0 kpl</b>	<b>1,0 kpl</b>
	-Oviaukon vaakapuu		1,0 kpl	
21048122	48x122 määrämittainen L.	1043	<b>1,0 kpl</b>	<b>1,0 kpl</b>
	-Päätöseinärunго		1,0 kpl	
21048122	48x122 määrämittainen L.	1109	<b>1,0 kpl</b>	<b>1,0 kpl</b>
	-Päätöseinärunго		1,0 kpl	
21048122	48x122 määrämittainen L.	1152	<b>6,0 kpl</b>	<b>6,0 kpl</b>
	-Ikkuna-aukon vaakapuu		4,0 kpl	
	-Päätöseinärunго		2,0 kpl	

Määräluettelosta löydät paketin sisältämät rakennustarvikkeet luettelomuodossa.

Jokaisen tarvikkeen alapuolella on mainittu käyttökohdeteksti, josta ilmenee mihin ko. tavara on tarkoitettu käytettäväksi. Noudata käyttökohdetekstejä, jotta tarvikkeet tulevat oikeaan paikkaan ja riittävät.

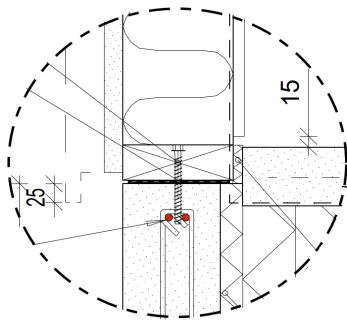
Määräluettelosta ilmenee myös tarkat laskentamäärät samoin kuin tilausmäärät.

Pakkausryhmäsarakeesta ilmenee mistä paketista tavara löytyy. Ensimmäinen numero ilmoittaa paketin ja toinen ko. paketin lohkonumeron.

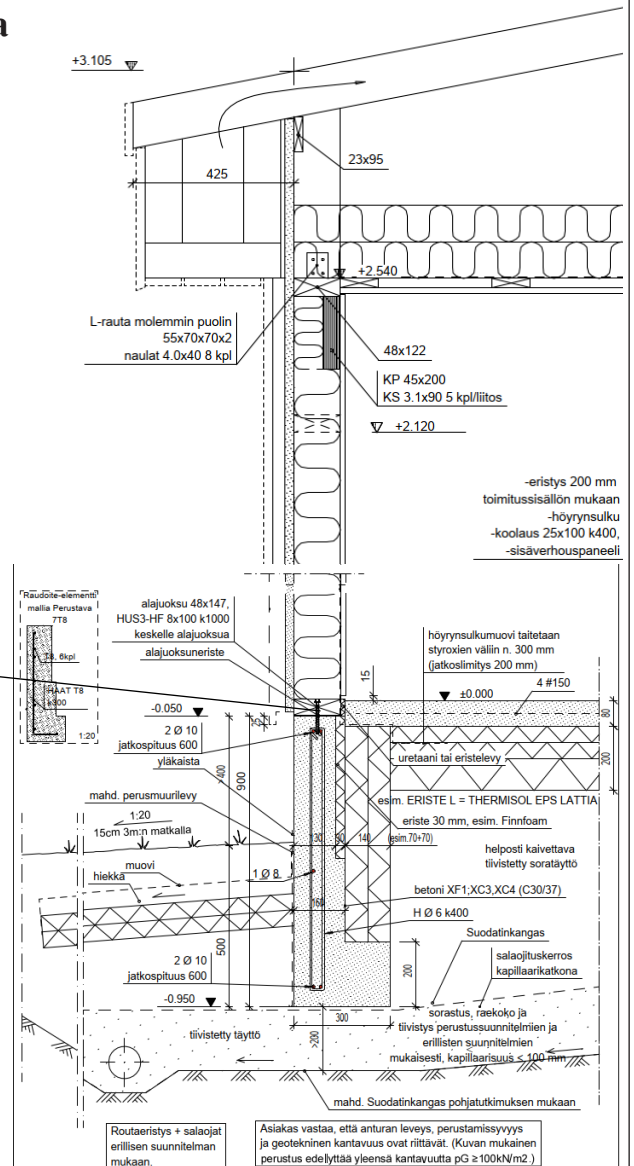


### Rungon asennus sisältää seuraavia työvaiheita

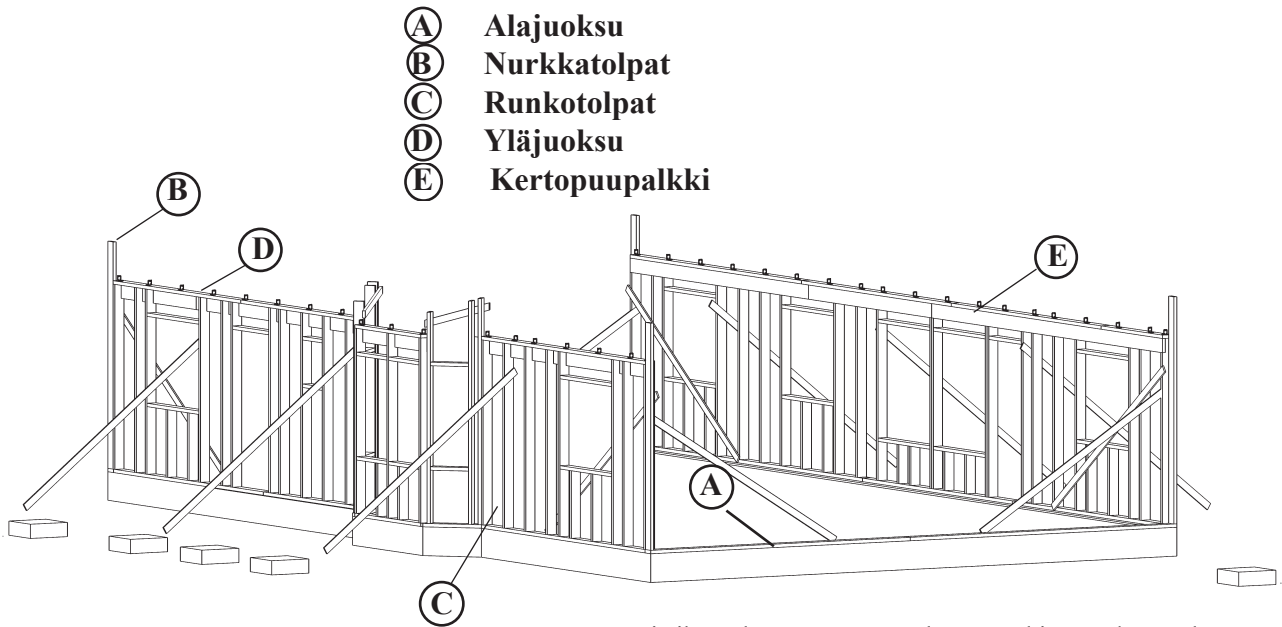
1. Ulkoseinän pystyrungon asennus (kiinnitys ja tuenta)
2. Kattoristikoiden asennus
3. Pilarien ja palkkien asennus
4. Ulokkeen asennus päätyräystäillä (Huvilat)
5. Rossipohjapalkkien asennus (Huvilat)



Tee eristelevystä pala. Käännä muovi väliaikaisesti seinälle. Aseta styrox-pala paikoilleen esim. uretaanivaahdon kanssa. Näin saumoista tulee riittävän tiivis. Muista myös muovin oikea limitys ensimmäisen lattiastyroxin alapuolelle taitettuna noin. 300mm. Varo muovin rikkoutumista asentaessasi lattian betoniverkkoja.



### Sivuseinien asennus

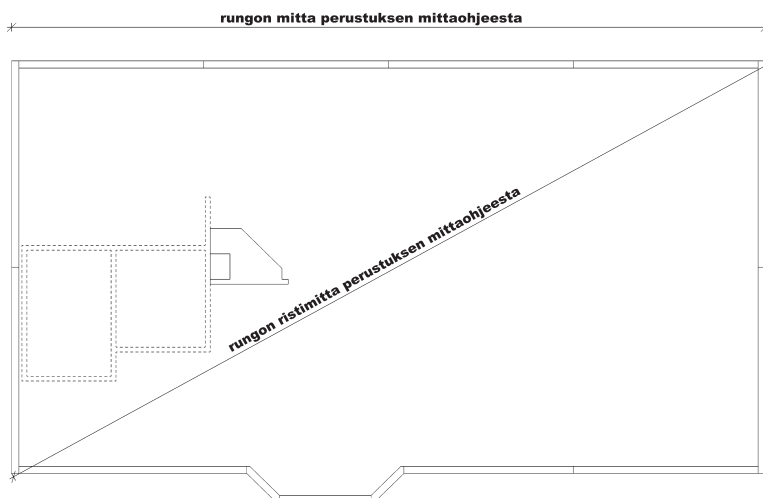


Ristikön alapaarteeseen on hyvä merkitä päädyn runkotolppajako käyttämällä ristikkoa alajuoksun päällä ennen sivuseinien rungon asennusta.

#### TYÖVAIHEET

1. Alajuoksun paikan merkitseminen
2. Tiivistekaistan ja alajuoksun asentaminen,
3. Runkotolppien ja aukkojen paikkojen merkitseminen alajuoksuun
4. Ristiköiden paikkojen merkitseminen yläjuoksuun, sekä L-rautojen kiinnitys
5. Seinäosan kokoaminen
6. Seinäosan nosto ja väliaikainen tuenta
7. Ikkunoiden alapuiden asentaminen

**Huom! Kaikki höyrynsulun ulkopuolelle tulevat kiinnitykset tulee tehdä kuumasinkityillä nautoilla.**  
(Ankkurointinaulat sähkösinkittyjä)



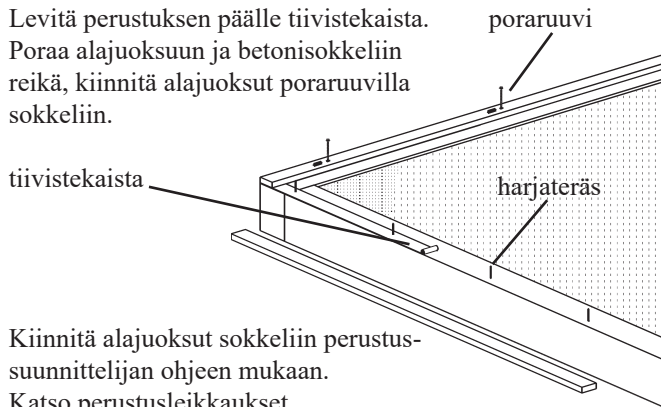
#### 1. Alajuoksun paikan merkitseminen

Tasaa perustukseen mahdollisesti jääneet korkeuserot esimerkiksi jälkivaluna tai laastilla (tasaisuusvaatimus  $\pm 5$  mm). Kiinnitä alajuoksu perustuksessa oleviin tartuntarautoihin sivu kerrallaan. Perustussuunnittelija määrittelee lopullisen kiinnitystavan.

Kun merkitset alajuoksujen paikan, tarkista myös ristimitat. Ristimittojen ansiosta seinät tulevat suoraan kulmaan.

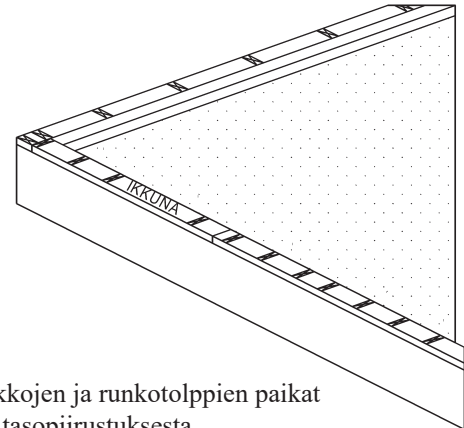
### 2. Tiivistekaistan ja alajuoksun asennus

Levitä perustuksen päälle tiivistekaista. Pora alajuoksuun ja betonisokkeliin reikä, kiinnitä alajuoksut poraruuvilla sokkeliin.



Kiinnitä alajuoksut sokkeliin perustussuunnittelijan ohjeen mukaan. Katso perustusleikkaukset. Muista tarkistaa ristimitta.

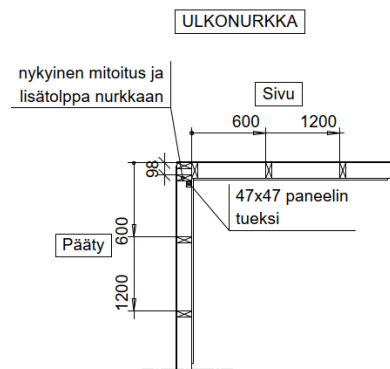
### 3. Runkotolppien ja aukkojen paikat



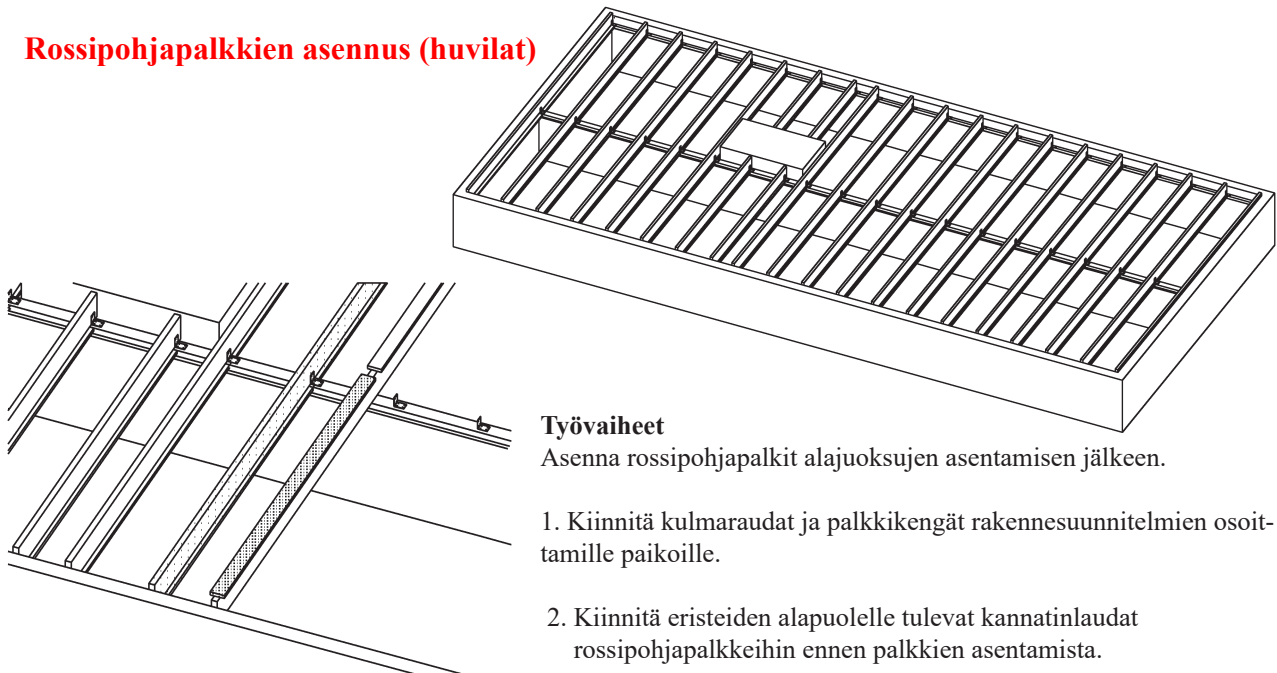
Merkitse aukkojen ja runkotolppien paikat alajuoksuun tasopiirustuksesta.

### Runkotolppien jako nurkasta

Peruseriaate on se, että runkotolpat lähtevät ulkonurkasta 600 mm jaolla. Rakennesuunnittelija voi poiketa näistä säännöistä. Runkotolppien sijainti on esitetty tasopiirustuksessa, sekä seinärunkokuvissa.



### Rossipohjapalkkien asennus (huvilat)

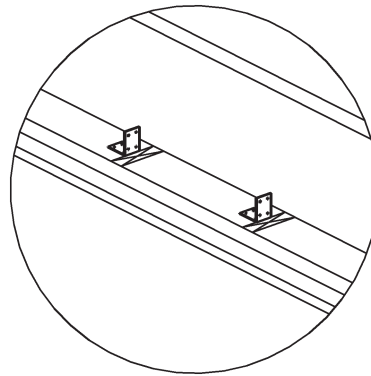
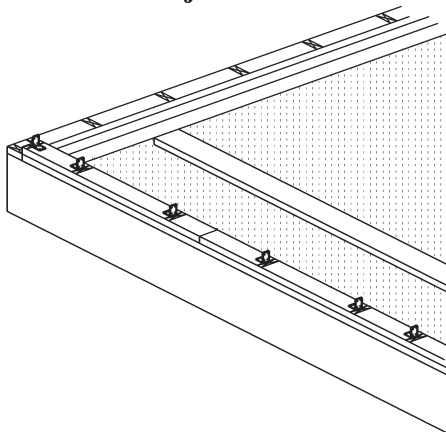


#### Työvaiheet

Asenna rossipohjapalkit alajuoksujen asentamisen jälkeen.

1. Kiinnitä kulmaraudat ja palkkikengät rakennesuunnitelmien osoittamille paikoille.
2. Kiinnitä eristeiden alapuolelle tulevat kannatinlaudat rossipohjapalkkeihin ennen palkkien asentamista.
3. Asenna rossipohjapalkit paikoilleen ja kiinnitä kulmarautoihin ( ankk.n. 4.0x40 4 kpl/liitos)

### 4. Ristikoiden sijainti

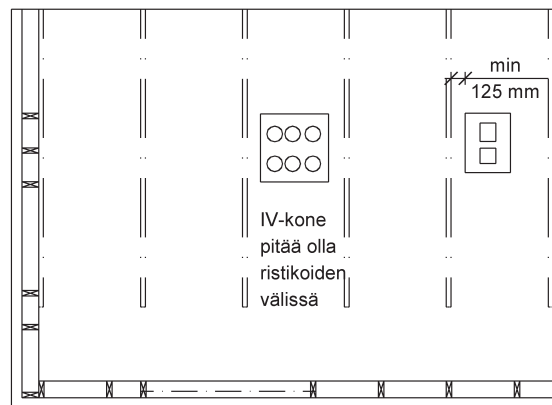


Varmista, etteivät savuhormi tai ilmanvaihtolaite satu ristikoiden kohdalle. Muuratuissa savupiipuissa suojaetäisyys on vähintään 100 mm. Valmishormeissa 50 mm

ristikoiden paikat ja L-raudat

Laita määrämittainen yläjuoksu lappeelleen alajuoksun päälle. Merkitse ristikoiden paikat yläjuoksuun ja kiinnitä kulmaraudat ristikon molemmin puolin. Voit jättää ristikolle asennusvaran tai asentaa toisen puolen kulmaraudat vasta ristikoiden asennuksen jälkeen. Merkitse päätyseinän runkotolppajako ensimmäisen ristikon alapaarteeseen.

Ennen hormin muurausta tarkistetaan piipun tarkka paikka huomioimalla vaadittava suojaetäisyys kattoristikoon sekä alapaarteen että yläpaarteen osalta kts. hormin suojaetäisyysvaatimus/ristikoiden asennustoleranssi.



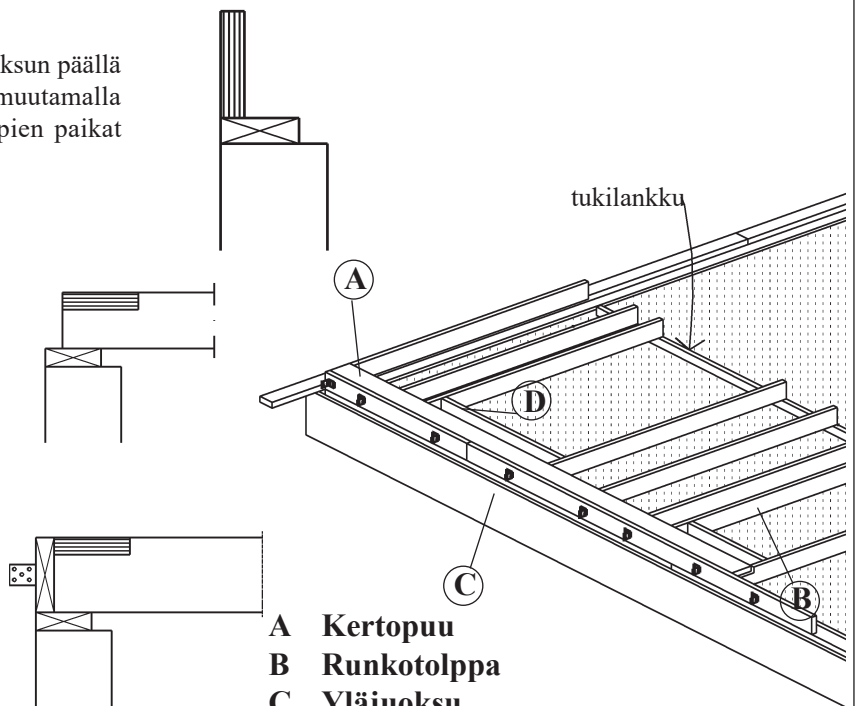
### 5. Seinäosien kokoaminen

Käytä kertopuuta 45 x 200 syrjällään alajuoksun päällä (Tarvittaessa voit kiinnittää sen kevyesti muutamalla naulalla alajuoksuun.) ja piirrä runkotolppien paikat alajuoksusta kertopuuhun suorakulmaa apuna käyttäen.

Jaa lovitolpat alajuoksun päälle merkien mukaan lovipuoli ylöspäin sokkelin sisäpuolelle ja naulaa kertopuu sille varattuun loveen (5 naulaa / runkotolppa). Huomaa, että isojen aukkojen päälle voi tulla lisäksi toinen kertopuu vahvikkeeksi, joka on asennettava ensin ja pielitolpan lovea täytyy suurentaa syvyysuunnassa.

Kiinnitä yläjuoksu runkotolppien yläpäähän (3 naulaa / runkotolppa).

Kiinnitä ulko-ovien ja ikkunoiden yläpuut aukkoihin (3 naulaa / liitos). Merkitse sisäpuolen koolausjako runkotolppiin.



- A** Kertopuu
- B** Runkotolppa
- C** Yläjuoksu
- D** Ikkunan ja oven yläpuut

### 6. Seinäosien pystytys ja tuenta

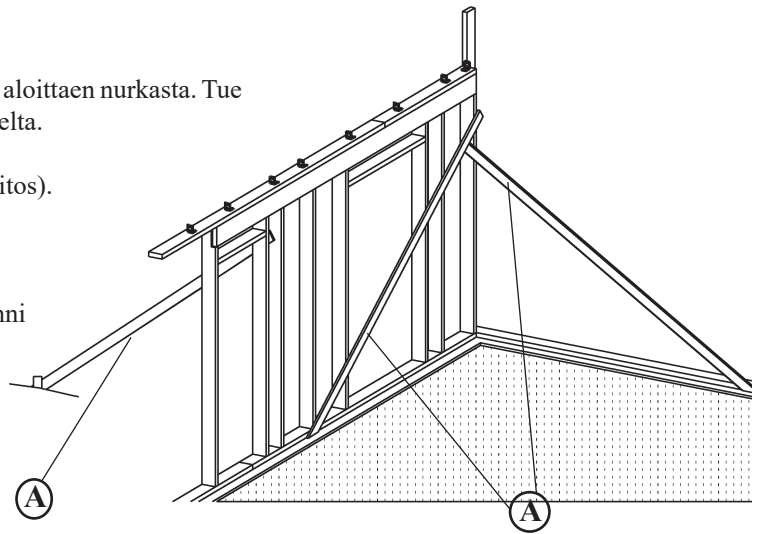
Nosta maassa kasatut rungot pystyyn yksi kerrallaan aloittaen nurkasta. Tue runko keskivaiheilta tukilankulla sokkelin ulkopuolelta.

Naulaa runkotolpat kiinni alajuoksuun (4 naulaa / liitos).

Tue lopuksi nurkat pystysuoraan vinotuilla.

Nosta seuraava rungon osa pystyyn ja naulaa se kiinni edelliseen osaan yläjuoksusta ja kertopuusta.

#### A Tukilankut

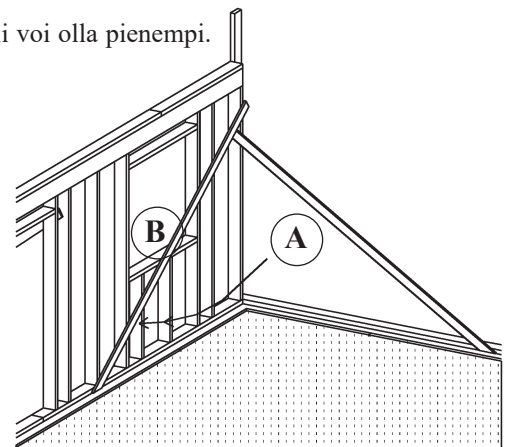
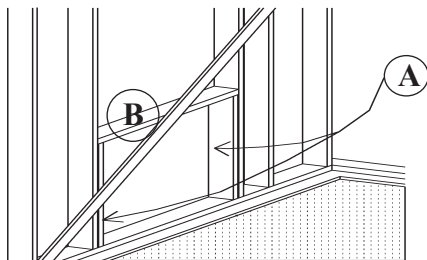


### 7. Ikkunoiden alapuiden asennus

Tarkista ikkunoiden koot mitoitettusta pohjakuvasta ja tasopiirustuksesta.

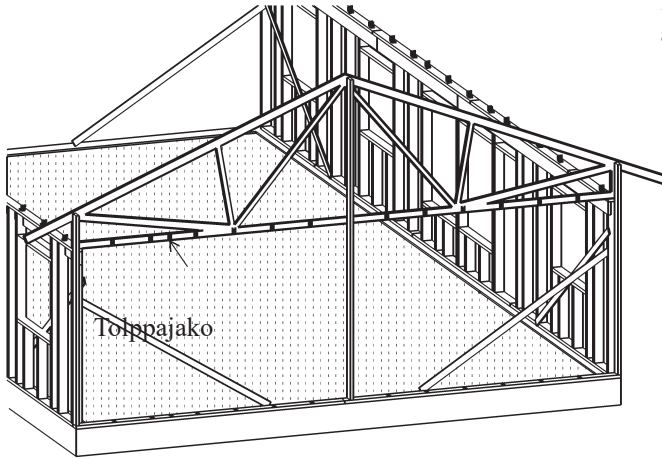
Ikkunoiden alapuiden asennus voidaan tehdä myöhemminkin ristikoiden asentamisen jälkeen. Aseta ikkunan alapuoliset tolppa/tolpat ( A ) väliaikaisesti ikkuna-aukon viereisten runkotolppien viereen ja niiden päälle ikkuna-aukon alapuolinen vaakapuu ( B ). (Alapuiden määrä riippuu ikkunan leveydestä. (Normaalisti 1-2 kpl) Naulaa vaakapuu kiinni runkotolppiin (4 naulaa / tolppa).

Siirrä alapuoliset tolpat omille paikoilleen. Tolppajako on k600, yksi väli voi olla pienempi. Naulaa tolpat kiinni vaakapuuhun ja alajuoksuun (3 naulaa / liitos).



### Kattoristikoiden asennus ja tuenta

#### 1. Päätyristikon asennus



Valitse päätyyn ristikko, jonka paarteet ovat mahdollisimman suorat. Merkitse päätytolppien paikat ristikon alapaarteeseen jo alhaalla.

Päätyristikon noston yhteydessä nosta päätyseinän keskimmäinen runkotolppa pystyyn ja naulaa se kiinni alajuoksuun.

Kiinnitä ristikko runkotolppaan ristikon alapaarteeseen merkitylle kohdalle sekä yläpaarteeseen.

Kiinnitä ristikko sivuseinien yläjuoksussa oleviin kulmarautoihin (4 naulaa / kulmarauta).

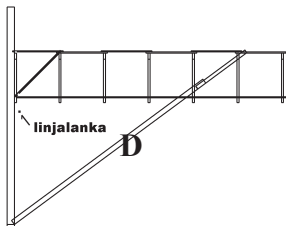
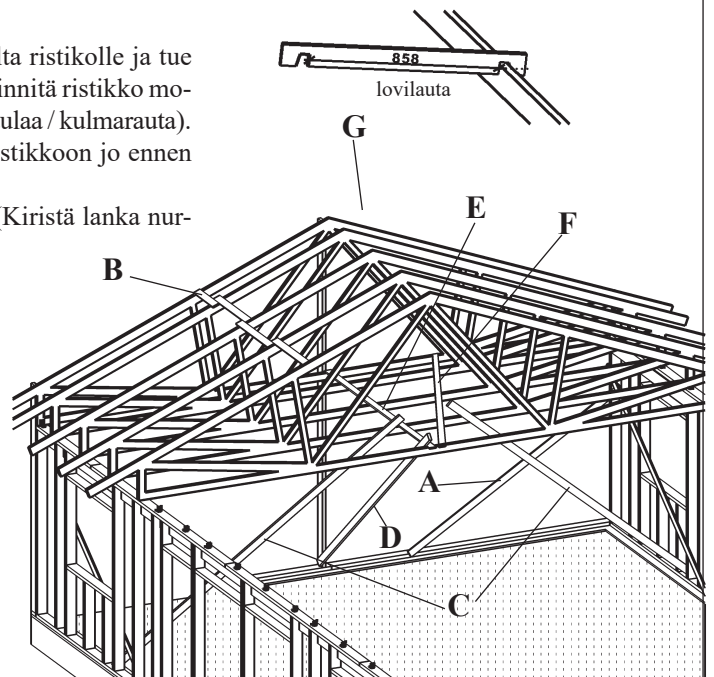
#### 2. Ristikoiden asennus

Nosta ristikot yläjuoksujen päälle. Aseta lovilauta ristikolta ristikolle ja tue ristikot naulaamalla lauta B) ristikon yläpaarten päälle. Kiinnitä ristikko molemmista päistään yläjuoksuihin oleviin kulmarautoihin (4 naulaa / kulmarauta). Kiinnitä räystäälle tulevat tuuletuskoolauksen kappaleet ristikkoon jo ennen ristikoiden asennusta. (kts. sivu 23)

Tarkista ja oikaise sivuseinät linjalankaa apuna käyttäen. (Kivistä lanka nur-

kasta nurkkaan nauhojen varaan jollekin tietylle etäisyydelle rungosta. Mittaamalla selviää rungon suoruus.) Estä rungon sivusuuntainen liike "jäykällä kolmiolla" (C) joka neljänestä ristikosta. Huom! nurkkien pitää olla tuettuna pystysuoraan vinotuilla (A).

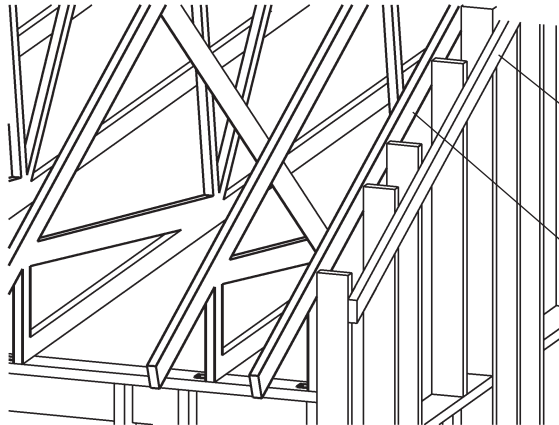
Kun olet nostanut neljä ristikköä, kiinnitä ne toisiinsa alapaarteesta (E) käyttäen lovilautaa apuna. Asenna alapaarten yläpintaan vinotuet (F. Tarkista päätyristikon alapaarten suoruus. Linjalangan avulla ja tue alapaarteet vinolankulla (D. Tue ristikot myös vinotuella päätyseinällä ristikon harjalta alapaarretasoon (G) ristikkokentän kaatumisen estämiseksi.



Tukia B-D ei saa poistaa ennen tuulensuojalevytyksen ja vesikaton ruoteiden asentamista. Tukia E-F ei saa poistaa ennen katon levytystä.

Lopullinen ristikoiden TUULIJÄYKISTYS tehdään rakennesuunnitelmien mukaan. Asenna myös mahdolliset nurjahdustuet. Nurjahdustukien tarve ilmenee ristikkosuunnitelmista. Ristikon nurjahdussauvassa on sininen värimerkki.

### Päädyn runkotolppien ja vasojen tukilankun asennus

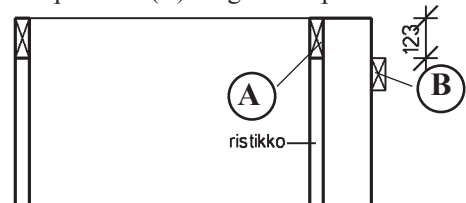


Asenna päädyn runkotolpat. Kiinnitä runkotolpat alajuoksuun sekä ristikon ala- ja yläpaarteeseen (3 n/ liitos).

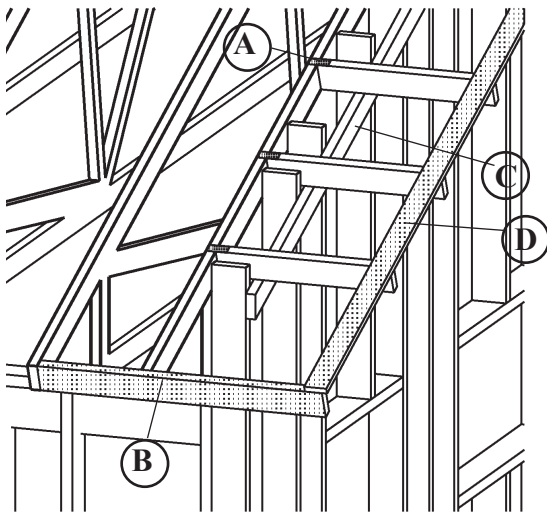
**B** Tarkasta päätyrynkojen suoruus linjalankaa apunakäyttäen. Tarkasta ja tue myös päätyristikon yläpaarre (A) suoraan.

Naulaa kainalopinninki (B) rungon ulkopuolelle.

**A**



### Päätyräystäsvasojen asennus



Kiinnitä päätyräystäsvasat (A) päätyristikkoon vasan päällä olevilla naulauslevyillä. Naulaa vasat kiinni ristikon yläpaarteeseen ja rungon ulkopuoliseen tukilankkuun.

Lyhennä päätyristikon räystästä sivuräystäälle tulevan pidemmän päätyräystäsvasan (B) leveyden verran.

Naulaa vasa kiinni toiseen ristikkoon. Tarkista ristikoiden väli ja naulaa vasa kiinni päätyristikkoon. Kiinnitä pinninki 42x98 vasojen alle. (C)

Tiili- ja peltikatolla naulaa lauta 25x98 (D) vasojen päälle alimman otsalaudan linjaan (katso. rakenneleikkaukset)

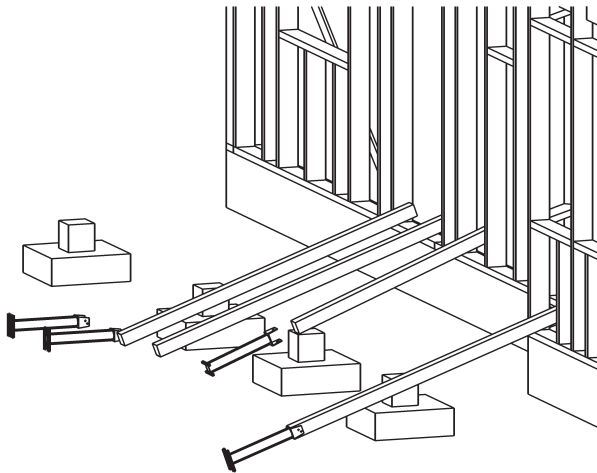
Huopakatolla naulaa otsapinninki (42x123) päätyvasoihin (katso rakenneleikkaus).

### 3. Pilarit ja palkit

#### TYÖVAIHEET

1. Pilarinjalkojen kiinnitys
2. Pilarien asennus ja tuenta
3. Palkin asennus

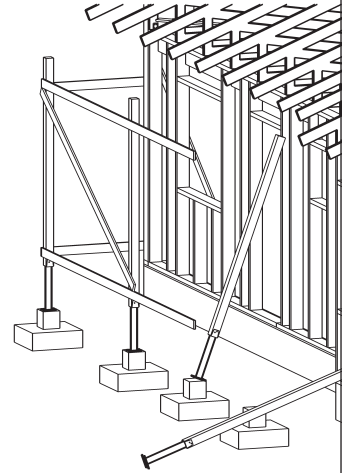
#### 1. Pilarinjalat



Kiinnitä metalliset jalat pilareihin. Varmista, että väliin ei jää rakoa. Pilarinjaloissa on säätövara 50 mm, pituus 650-700 mm.

#### 2. Pilarit

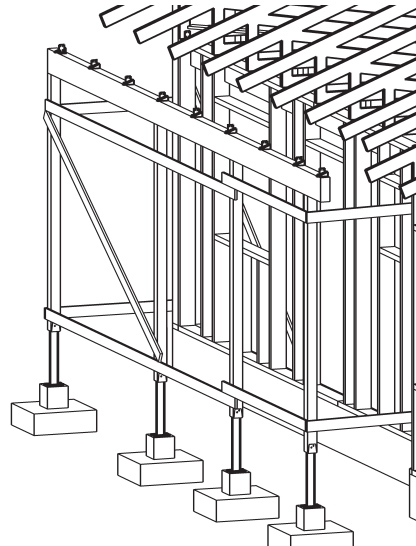
Tue pilarit pystyyn laudoilla ala- ja yläreunastaan vesivaakaa apuna käyttäen. Vinotuella saat pilarit pysymään pystyasennossa. Sijoita pilarit oikeaan korkoonsa piirustusten mukaan. Ennen palkin päälle nostoa tarkista, että pilarit ovat oikeilla kohdillaan.



#### 3. Palkin asennus

Nosta palkki pilarien päälle ja kiinnitä se pilareihin reikälevyillä (20 ankkurinaulaa /levy) molemmilta puoliltaan.

Huom! varmista palkin korko rakeneleikkauksista/korkoleikkauksesta.



## Vesikaton asennus sisältää seuraavia työvaiheita

1. Aluskatteen, tuuletuskoolauksen, ruoteiden, raakaponttilaudan ja alushuovan asennus
2. Otsalautojen asennus

### 1. Aluskatteen ja ruoteiden asennus

#### TYÖVAIHEET

#### Tiili- ja peltikatolla

1. Räystään korokelaudan asennus
2. Aluskatteen tuuletusrimojen ja ruodelaudoituksen eteneminen asennuksessa

#### Huopakatolla

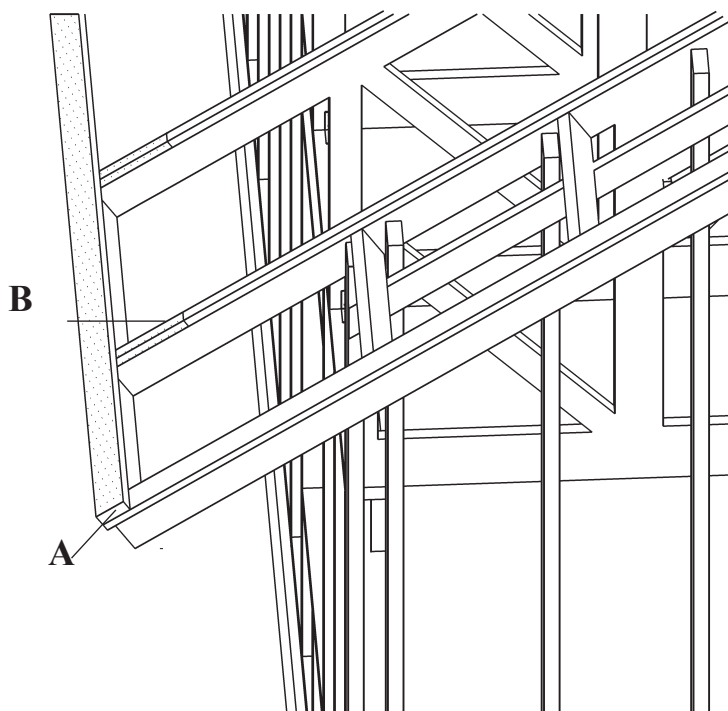
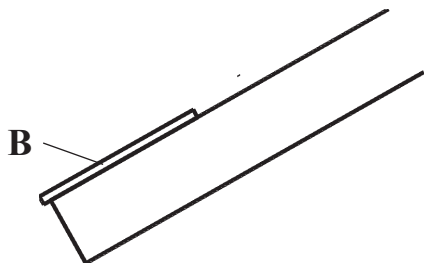
1. Raakaponttilaudan, vanerin tai OSB-levyn asennus
2. Alushuovan asennus

### 1. Räystään korokelaudan asennus

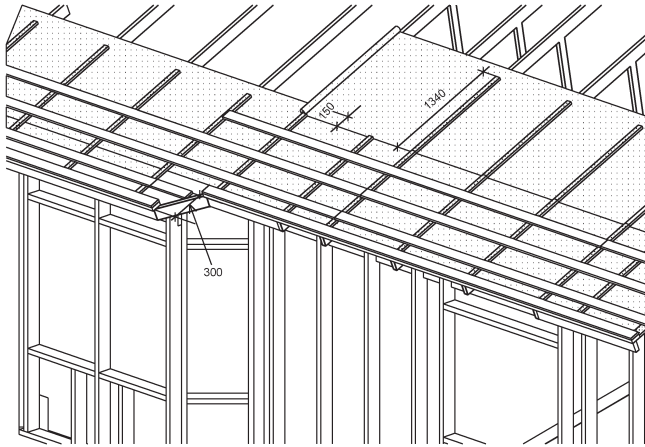
Kiinnitä räystäälle tulevat tuuletuskoolauksen kappaleet (B) ristikkoon. Kappaleen pituus määräytyy katetyypin mukaan ks. rakenneleikkaukset. Huomaa, että kappaleet (B) lähtevät otsalaudan vahvuuden verran ristikon yli (ks.alla).

Naulaa sivuräystäälle ensimmäisen ruoteen alle tuleva koroke (A) otsalaudan paksuuden verran räystään yli (2 n/ristikko). Katso yksityiskohdat rakenneleikkauksista.

Naulatessasi koroketta päätyristikkoon tarkista päätyräystään sivuttainen suoruus silmämääräisesti.



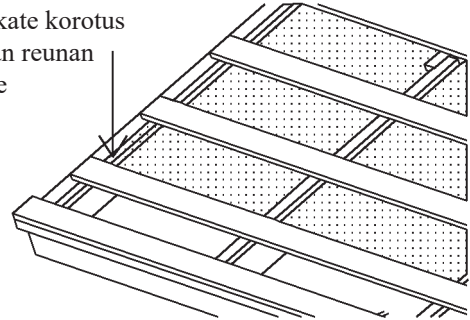
## 1. Aluskatteen asennus



### Aluskatteessa tulee nukkapinta alaspäin.

Aloita aluskatteen asennus päädyn korotuslaudan päältä ja sivuräystäällä heti toisen ruoteen jälkeen. Aluskatteen tulee ulottua vähintään 300 mm runkolinjan ulkopuolelle. Asenna aluskate siten, että se roikkuu ristikkovälissä **n. 10-20 mm**. Aluskatteen kiinnitys tapahtuu nitojalla. Limitä aluskatetta vähintään 150mm.

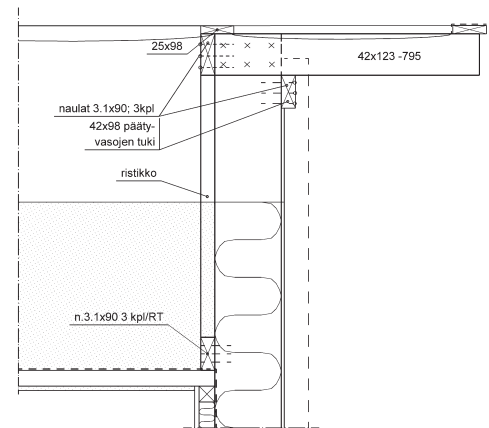
Aluskate korotus laudan reunan päälle



Katko aluskatteen päälle tulevat tuuletusrimat (24 x 48) 1340 mm pitkiksi ja merkitse niihin ruodejako jo alhaalla. Naulaa rimat kiinni. **Päätyrungon vieressä olevan ristikon päälle tuuletusrimaksi tulee 25x98.** (päätyvasan liitoksen päälle). Etene kohti harjaa asentamalla ruoteita aluskatteen leveyden verran kerralla (2 naulaa/liitos). Ruoteet jatketaan rimojen päällä. Älä jatka ruoteita saman ristikon kohdalla kahta useampaa peräkkäin.

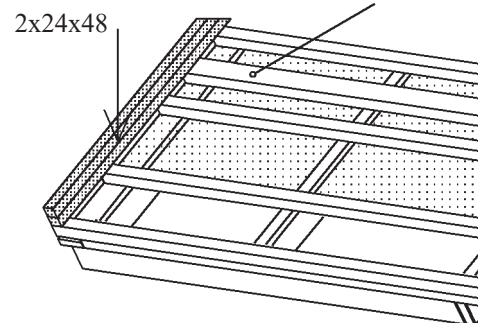
Aluskatetta ei saa jättää suojaamatta, vaan varsinainen vesikate on asennettava viipymättä.

Huom! Hyödynnä loput 24x48 rimat ulkoverhouksen koolauksessa.

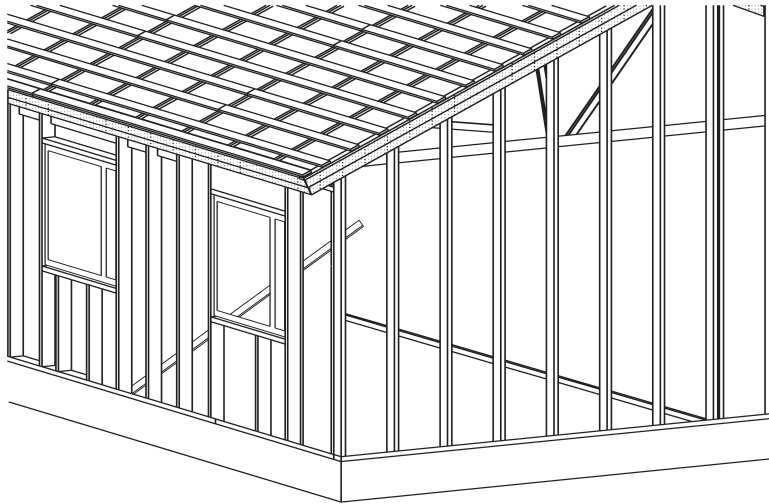


Asenna tiilikatteella päätyräystäälle ruoteiden päälle koroke (2x24x48) päätyräystäspelttien kiinnitystä varten (ei käytetä päätyreunatiilien kanssa), sekä harjalle (25x98+sovitusrima) harjatiilen kiinnitystä varten.

Lumieste suositellaan laitettavaksi koko räystäään pituudelta. Lumisteen kiinnityspuu 48x97, peltikatolla 2x25x98, alempi lauta katkaisee korokeriman.



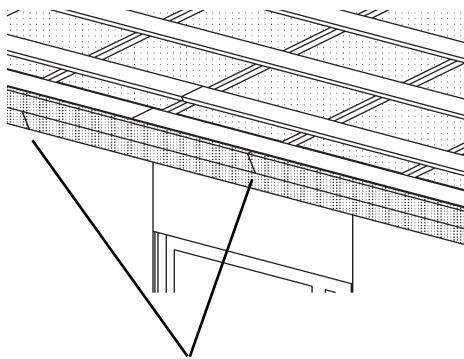
## 2. Otsalautojen asennus



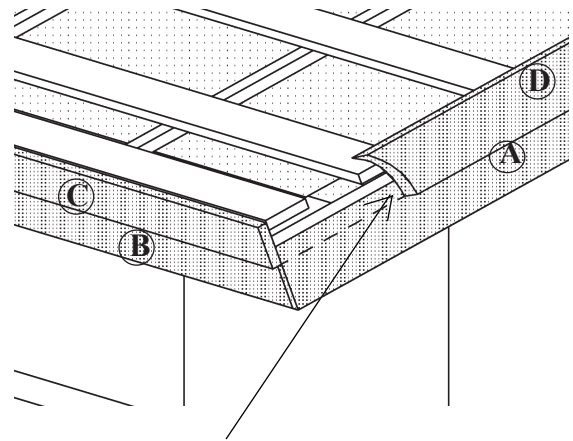
Sahaa otsalautojen harjakulmat valmiiksi alhaalla. Tarvittaessa jatka otsalaudat vasojen kohdalla.

- A Kiinnitä alempi otsalauta vasoihin päädyn korotuslaudan alle.
- B Naulaa sivuräystään alempi räystäs lauta kiinni ristikoiden päihin räystään korotus laudan alle.
- C Sijoita sivuräystään ylempi otsalauta ruoteen yläpinnan tasalle.
- D Sovita pääty- ja sivuräystään ylempien otsalautojen alareunat samaan linjaan.

Huopakatolla vain yksi otsalauta.



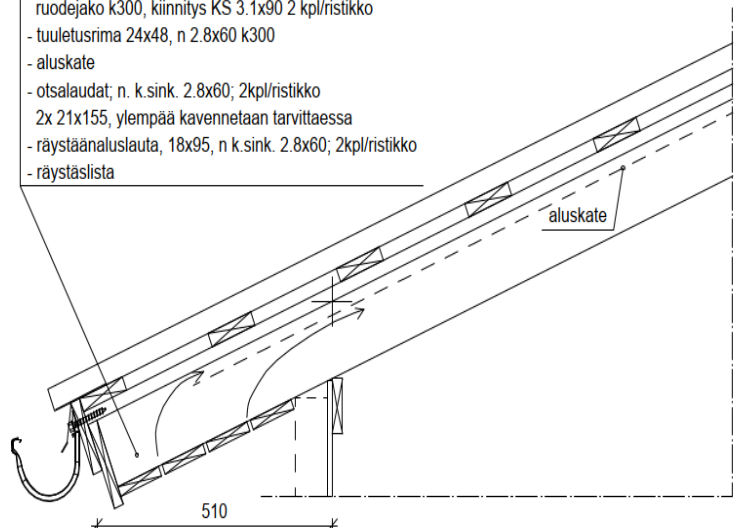
Liitokset ristikoiden päiden kohdalle



Alempi otsalauta päädyn korotuslaudan alle

Tiili- ja peltikatolla ylempää otsalautaa kavennetaan tarvittaessa

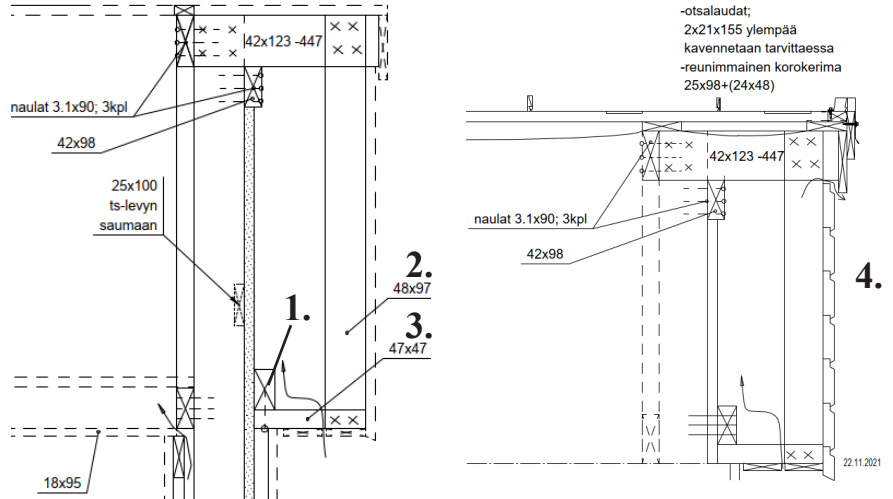
- Classic kate, kiinnitys ks. asennusohje
- ruode 25x100; ristikot k 900
- ruodejako k300, kiinnitys KS 3.1x90 2 kpl/ristikko
- tuuletusrima 24x48, n 2.8x60 k300
- aluskate
- otsalaudat; n. k.sink. 2.8x60; 2kpl/ristikko
- 2x 21x155, ylempää kavennetaan tarvittaessa
- räystäänalulauta, 18x95, n k.sink. 2.8x60; 2kpl/ristikko
- räystäslista



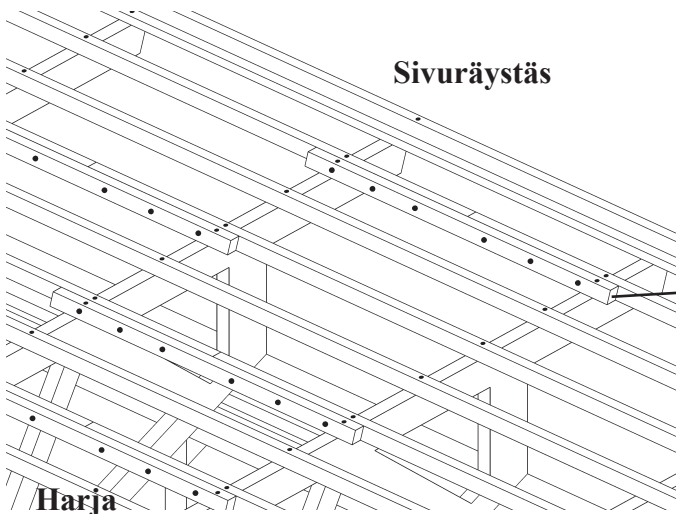
## Ulokkeen asennus päätyräystäillä (Huvilat)

Ulokkeen runko rakennetaan vasta tuulensuojalevyjen asentamisen jälkeen.

1. Asenna kiinnitystuki 48x97 tuulensuojalevyn päälle vaakaan samaan kulmaan kattokaltevuuden kanssa.
2. Leikkaa pystyrunkotolpat 48x97 oikean pituiseksi ja naulaa päätyräystäsvasojen kylkeen.
3. Tarkista pystytolppien suoruus ja kiinnitä ne seinään 47x47 vaakarimojen avulla.
4. Verhoile rakenneleikkausten mukaan.



## Tiilikaton ruoteiden jatkaminen



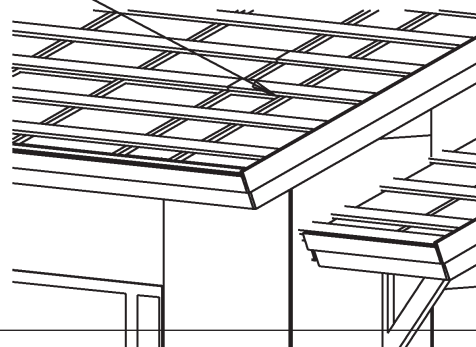
Tiilikaton ruoteet jatketaan vapaasti ristikkövälissä

Pyri jatkamaan vierekkäisiä ruoteita eri ristikköväleissä

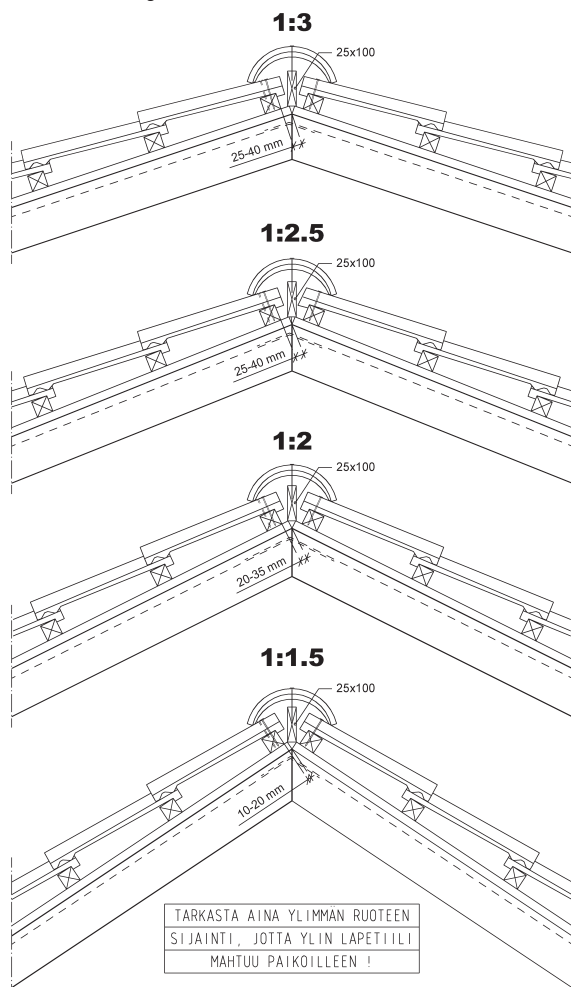
Jatkoksen kohdalla lisäruode ristikkövälissä, naulataan kiinni ruoteeseen ja ristikkoon.

## Peltikaton lumieseen kiinnityspuut

lumieseen kiinnitykseen 2x25x98 alempi lauta katkaisee 24x48 korotusriman



## Tiilikaton ruodejako

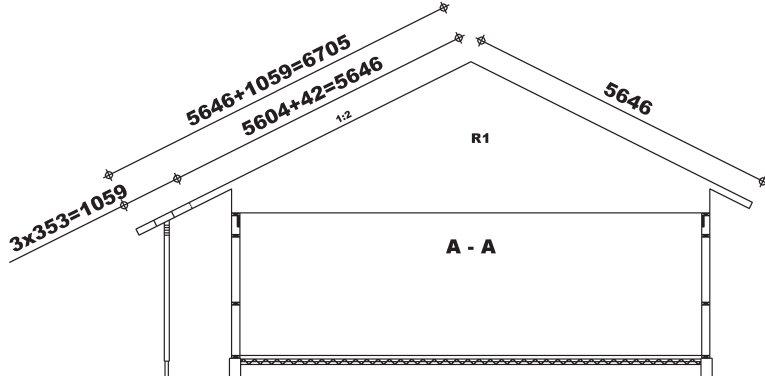


Tarkista aina ennen ruoteiden asennusta ruodejako. Huomioi myös viereisen kuvan mukaisesti ylimmän ruoteen paikka harjapuuhun verrattuna.

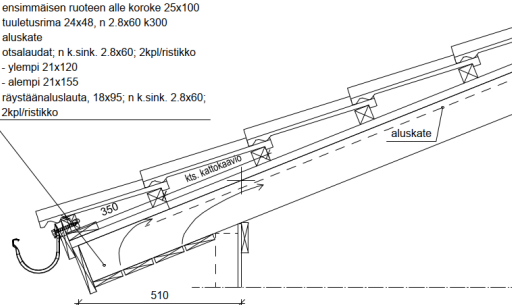
Ruoteen paikkaan vaikuttaa kattokaltevuus.

### VESIKATON TIILIJAJON LASKENTA:

1. LAPPEEN MITTA L=5604 mm (RISTIKON HARJAPIIKISTÄ RÄYSTÄÄN ULKOPINTAAN)
2. OTSALAUDAT H=21+21=42 mm
3. + -----  
5646 mm
4. 5646 mm-350 mm=5296 mm (350 mm ON AINA ENSIMMÄINEN RUODEVÄLI RÄYSTÄÄLLÄ)
5. 5296 mm/370 mm=14.314 => 15 RUODETTA
6. 5296 mm/15 = 353.067 mm => TIILIRUODEJAKO = K 353 mm

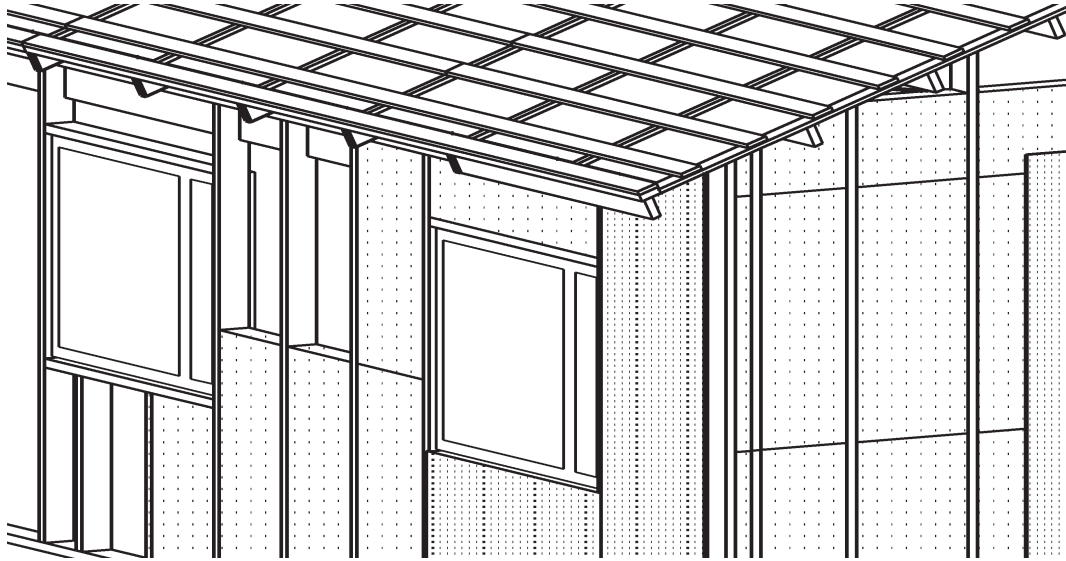


- tiilikate, kiinnitys ks asennusohje
- ruode 47x47 joko kattokaavion mukaan, n 3.1x90; 2kpl/ristikko
- ensimmäisen ruoteen alle koroke 25x100
- tuuletusrima 24x48, n 2.8x60 k300
- aluskate
- otsalaudat, n k.sink. 2.8x60; 2kpl/ristikko
- ylempi 21x120
- alempi 21x155
- räystäänalulauta, 18x95; n k.sink. 2.8x60; 2kpl/ristikko



Asenna lopullinen katemateriaali valitsemasi katetoimittajan ohjeiden mukaan.

## 4. Ikkunoiden asennus



### TYÖVAIHEET

1. Tukien ja korokepalojen asennus
2. Ikkunan karmin asennus
3. Sisäpuutteen asennus



1 Naulaa kevyesti ikkuna-aukon ulkopuolelle varmistus nurkkiin, ettei ikkuna pääse tipahtamaan ulospäin.

2 Tarkista ikkunan aluspuun suoruus ja kiinnitä ruuvit korokkeeksi tarvittaessa asenna lisäkiilaa karmin suoristamiseksi.

3 Poista ikkunasta sisäpuite ja nosta karmi paikalleen. Tarkista, että karmikulmat ovat kiinni asenna karmin

sisäpinta sisäverhouslevyn kanssa samaan tasoon. Tarkasta sisäverhouksen paksuus ikkunan sijainnin näkökulmasta.

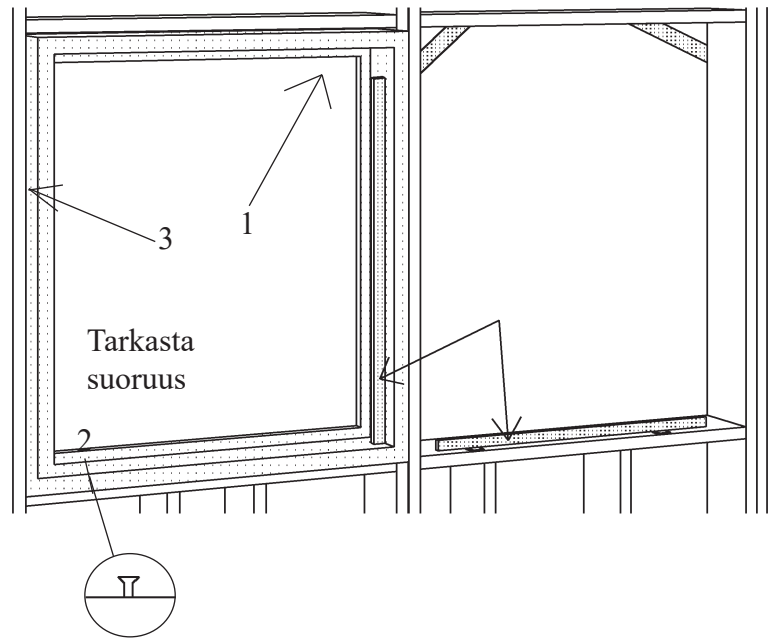
**Jos sisäverhouksena on esim. 20 mm paneeli tai (ääneneneristystä vaativalla alueella) jopa tuplalevy, tulee ikkuna asemoida aina seinän sisäpinnan mukaan.** Säädä ruuveilla karmi pystysuoraan ja keskitä aukkoon. Sopiva ruuvi on uppokantainen 6x80 ruuvi. Ruuvaa karmi kiinni karmiruveilla saranapuolen runkotolppaan.

4 Kiinnitä toinen puoli karmista myös runkotolppaan. Käytä "tukikapulaa" ruuvauksen aikana, ettei rako mene liian pieneksi.

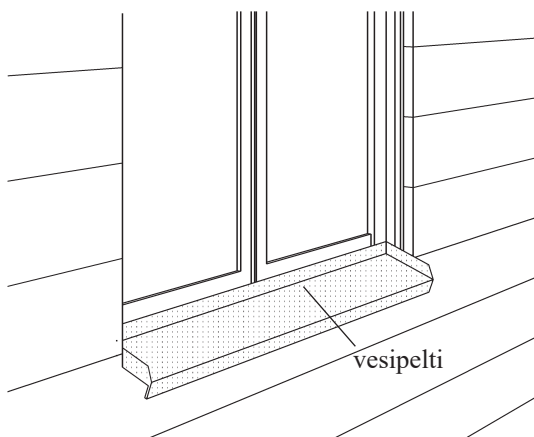
5 Nosta ikkunan sisäpuite paikalleen ja varmista sen käynti säätämällä saranoita.

6 Ikkunoiden kaikki lukitussalvat tulee kääntää kiinni-asentoon välittömästi asennuksen jälkeen.

7 Ikkunoiden käynti tulee tarkistaa ja jälkisäätää noin vuoden asumisen jälkeen.

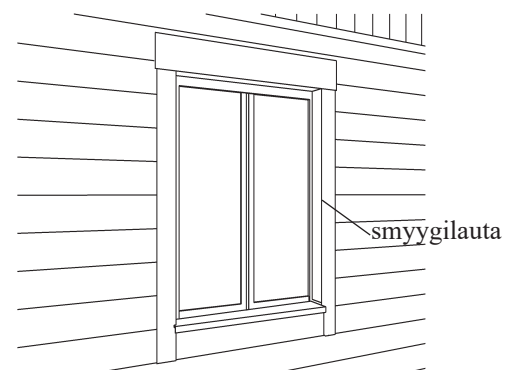


### 3. Ikkunan vesipellin asennus



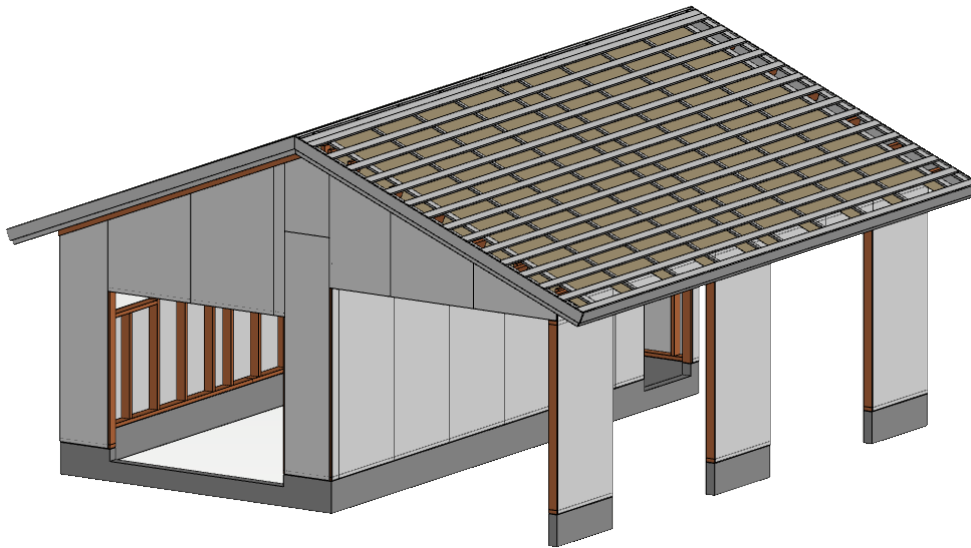
Ikkunan vesipellin päät ja sisäreuna taivutetaan ylös, jotta vesi ei pääse rakenteisiin. Kiinnitä vesipelti ikkunaan ja päistä puuverhouksen koolaukseen. Tiivistä mahdolliset vuotokohdat silikonilla.

### 4. Smyygilautojen asennus



Kavenna smyygilauta niin, että sivu tulee ulkoverhouksen ulkopinnan kanssa samalle tasolle. Pohjamaalaa smyygilaudat ennen asentamista. Keskitä smyygit asennuspalojen avulla. Naulaa smyygilaudat seinärakenteeseen kuumasinkityillä nautoilla.

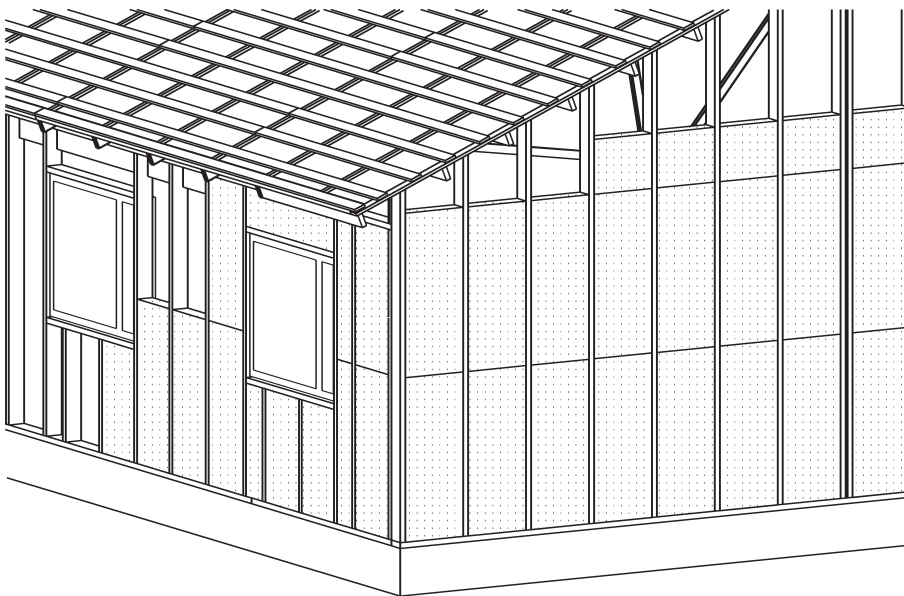
**Ilman pielilautoja olevassa ulkoverhouksessa, asenna smyygit n. 5 mm ulkoverhouksen ulkopinnan yli.**



## TYÖVAIHEET

1. Ulkoseinän pystyeristeen asennus
2. Tuulensuojalevyn asennus
3. Mahdollisten palo-/äänikatkojen asennus suunnitelmien mukaisesti

### 1. Ulkoseinän pystyeristeen asennus



### NOUDATA VALMISTAJAN OHJEITA

Käytä eristeen leikkaamisessa villaveistä ja ohjurilautaa tai leikkauspöytää (villaleikkuri) suoran leikkausjäljen saamiseksi.

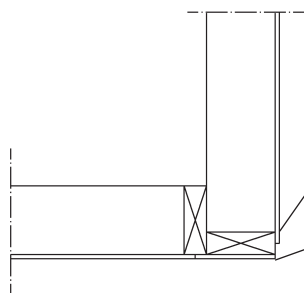
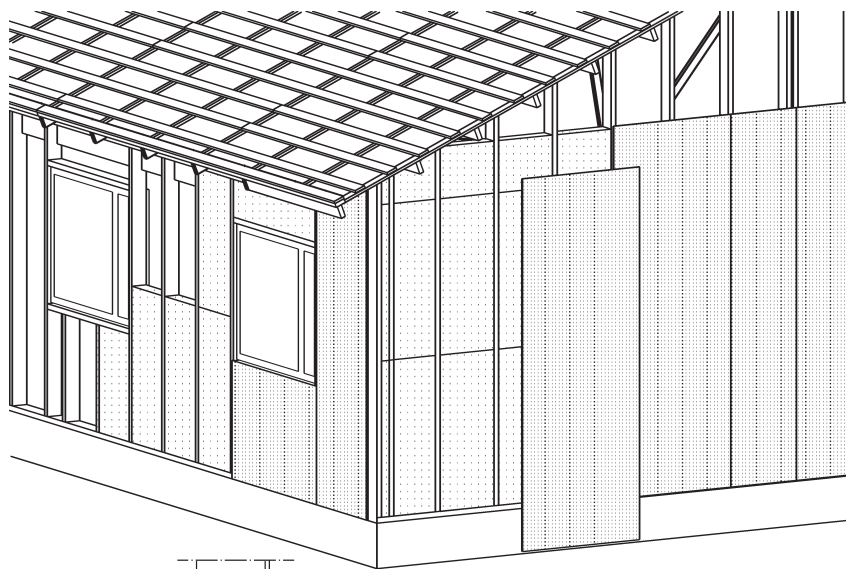
Asenna päätyseinälle kaksi koko levyä sekä 1/4 levyä niin, että eriste tulee 500 mm ristikon alapaarteen alapinnan yläpuolelle.

Asenna sivuseinälle kaksi koko levyä, joista ylempi on lovettu yläjuoksun kohdalta.

Varmista, että levy asettuu hyvin runkotolppien väliin ja paina levyn alapää huolellisesti alajuoksua vasten.

Tasaa levyt ulkopuolelta runkotolppien pintaan huolellisesti.

## 2. Tuulensuojalevyjen asennus



Päädyssä tuulensuojalevy lähtee ensimmäisen nurkkatolpan keskeltä

Sivuseinällä nurkkaan asennetaan erillinen tuulensuojalevyn kappale.

Asenna tuulensuojalevyt heti villoituksen jälkeen seinäosa kerrallaan, etteivät villat irtoa.

Jätä sokkelin ja levyn väliin 10 mm rako, jotta kosteus ei pääse imeytymään sokkelista levyyn. Käytä kiinnittämiseen 2,8x35 kuumasinkittyjä huopanauloja, joiden kannan halkaisija on vähintään 9 mm.

Huviloiden runkoleijonan kiinnittämiseen 2,8x60 kuumasinkitty konenaula.

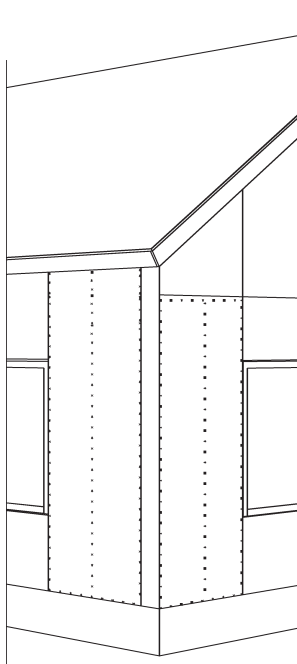
**Tarkasta rakennepiirustuksista naulojen kiinnitysväli.**

Sivuseinällä ts-levyjen yläpää ulotetaan ristikon yläpaarteen alapintaan, päätyseinällä päätyräystäsvasojen tukipuun alapintaan.

Huviloiden sivuseinällä vaakasauma on tarvittaessa helpoin tehdä alareunaan liimapuupalkin kylkeen.

## Rungon lopullinen jäykistys

**Rakennus tulee jäykistää aina tuulikuormaa vastaan.**

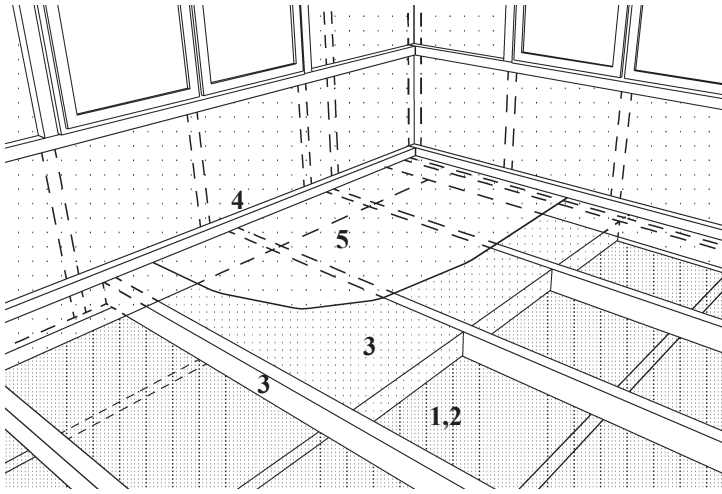


Ulkoseinät jäykistetään tuulensuojalevytyksellä, joka siirtää kuormat edelleen perustuksille ankkuroinnilla.

Ankkurointi on esitetty perustussuunnitelmissa.

Jäykistävien tuulensuojalevyjen paikat ja kiinnitys on esitetty rakennesuunnitelmissa. Katso naula- / ruuvijaot rakennepiirustuksista.

### 7. Rossipohjan eristys (Huvila)



Asenna mahdolliset sähkö- ja viemäriputket paikoilleen ryömintätilaan ennen rossipohjan eristämistä. Rossipohjapalkkeihin ei saa tehdä koloja eikä reikiä.

1. Asenna runkoleijona tiiviisti palkkiväliin.
2. Asenna 100 mm eriste huolellisesti palkkiväliin.
3. Asenna 100 mm eriste huolellisesti koolausväliin saumat eri kohtaan.
4. Käännä seinältä tuleva ilmansulkupaperi 300 mm rossipohjaeristeen päälle.
5. Lattian ilmansulkupaperi asennetaan lattiaverhouksen yhteydessä, jotta se ei rikkoontuisi.

### 8. Ikkunoiden karmitiivistys

**Huom! Suojaa ikkunan vaakapuu ja alapuolinen seinä sateelta kunnes vesipellit on asennettu**

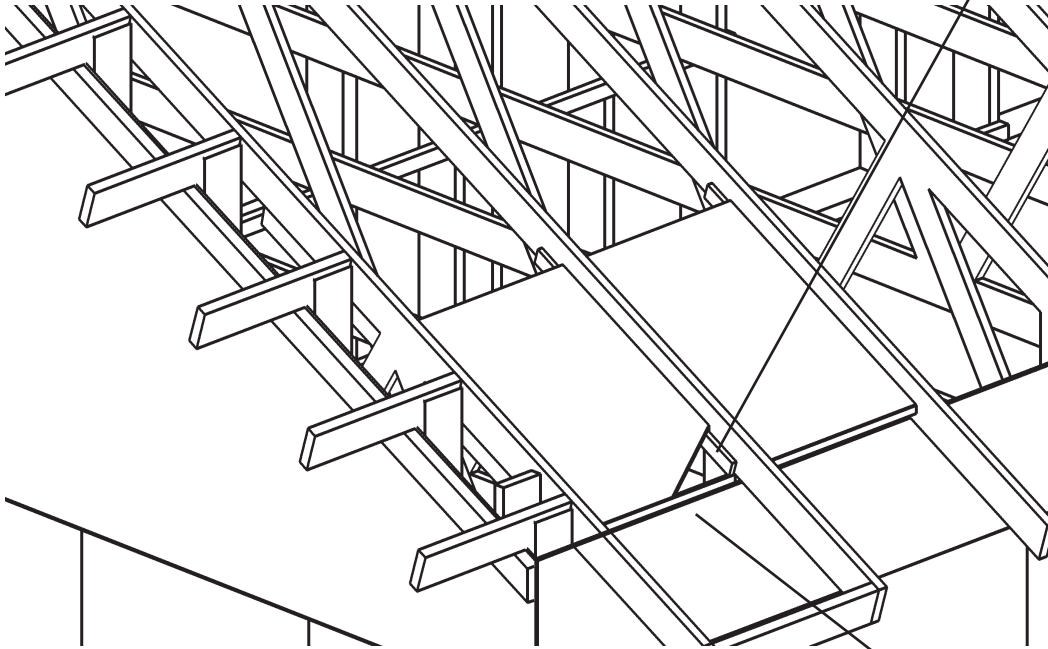
Ikkunoiden karmitiivistys:

Tiivistä ikkunat mahdollisimman pian, jotta kosteus ei pääse imeytymään maalaamattomaan puuhun.

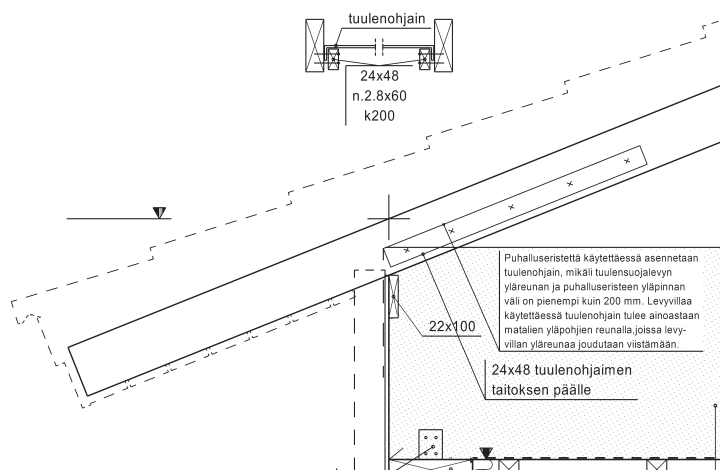
Karmitiivistys suoritetaan polyuretaanivaahdolla. Tilkitse ikkunat ulkopuolelta villakaistalla, jotta vaahto ei sotke karmin ulkopintaa. Uretaanivaahdo laajenee voimakkaasti kuivuuksaan, joten varo sotkemasta karmin sisäpintaa.

## 10. Tuulenojaimen kiinnitys

24x48 tuulenojaimen taitokseen ristikon alapaarteen alapinnan tasolle

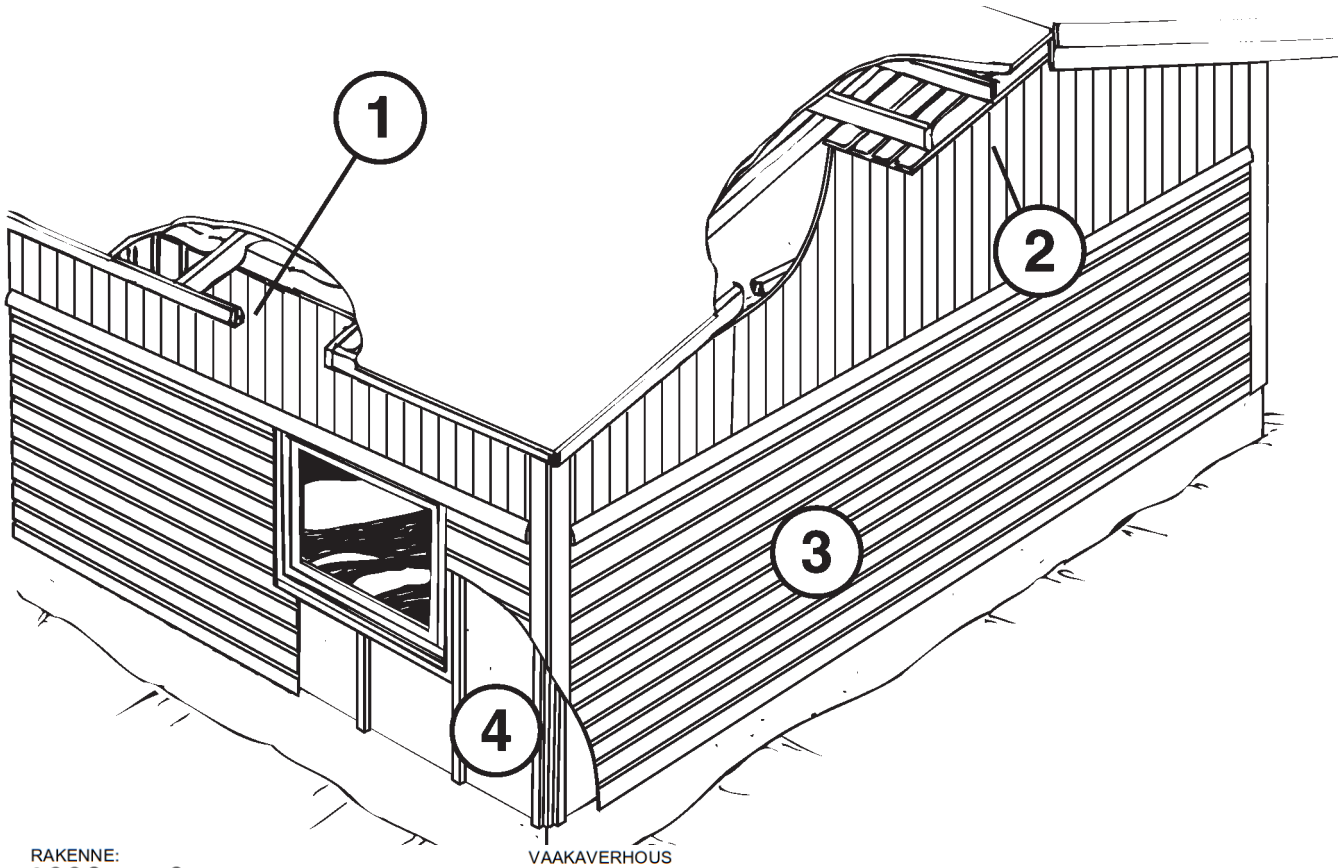


Tuulenojain taitetaan tuulensuojalevyn ulkopuolelle.

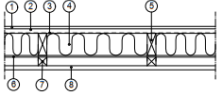


24x48 koolaus naulataan tuulenojaimen taitoksen päälle ristikon yläpaarteen alareunaan. Tuulenojain vietään tuulensuojalevyn päälle rakennuksen sisäpuolelle.

**Tuulenojain tarvitaan vain puhalluseristettä käytettäessä!**



**RAKENNE:**



1. Kipsilevy	12mm
2. Vaakakoolaus	26x98 k600
3. Höyrynsulku	
4. Min.villa	125 mm
5. Runko	48x122 k600
6. Gyproc	9 mm
7. Pystykoolaus	47x47 k600; n 3.1x90; 1 k300
8. Vaakaverhous	23x145

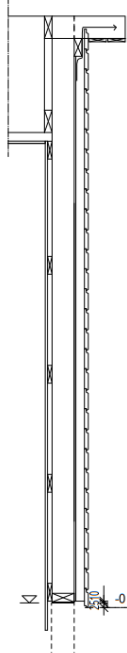
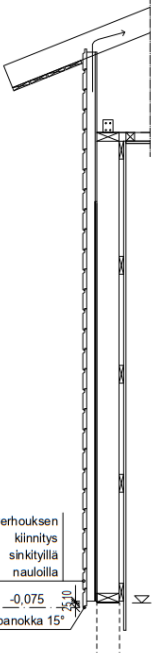
VAAKAVERHOUS

1. Pystyлаudoitus (määrämittainen)
2. Pystyлаudoitus (päätypontattu)
3. Vaakalaudoitus (päätypontattu)
4. Koolaus (24x48 + 25x98) tai vaakaverhouksella(47x47)

SIVUSEINÄ

PÄÄTYSEINÄ

JULKISIVU



Puuverhouksen pohjamaalina käytetään teolliseen käsittelyyn kehitettyä puuhun imeytyvää vesiohenteista alkydipohjamaalia.

Pintamaalina voidaan käyttää kaikkia teollisesti valmistettuja lateksi- ja öljymaaleja.

Tee ulkoverhousasennus julkisivupiirustuksen sekä ulkoverhousleikkauksen mukaisesti. Ulkoverhousleikkaus löytyy rakenneleikkauksista.

**Huomaa,** että pystyverhouksella osa paneeleista on valmiiksi oikean mittaisia ja osaa joudutaan lyhentämään.

ulkoverhouksen  
kiinnitys  
sinkityillä  
nauloilla

-0,075  
-0,050  
-0,075

tippanokka 15°

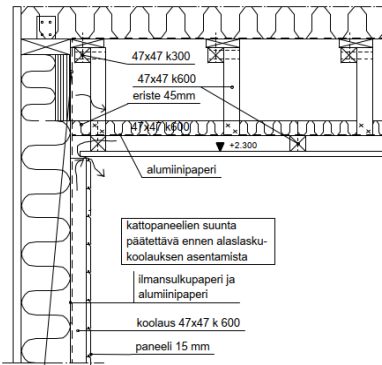
02.12.2021

## Sauna ja pesuhuone

- A Kostean tilan seinämuuraus
- B Yläpohjan koolausvälin eriste
- C Katon alaslaskurunko (47 x 47)
- D Alumiinipaperi
- E Koolaus (47 x 47), ilmarako
- F Seinä- ja kattopaneloinnit
- G Ilmansulkupaperi

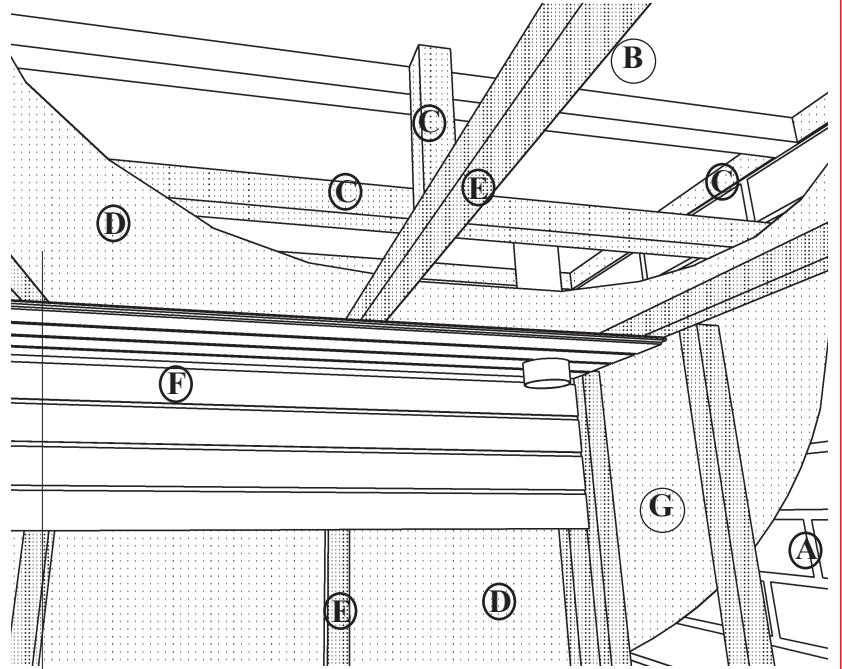
### SAUNA

### SIVUSEINÄ



### PÄÄTYSEINÄ

katon höyrönsulku ja alumiinipaperi liimitään seinän höyrönsululun ja alumiinipaperin kanssa



Esimerkki saunan ulkonurkasta

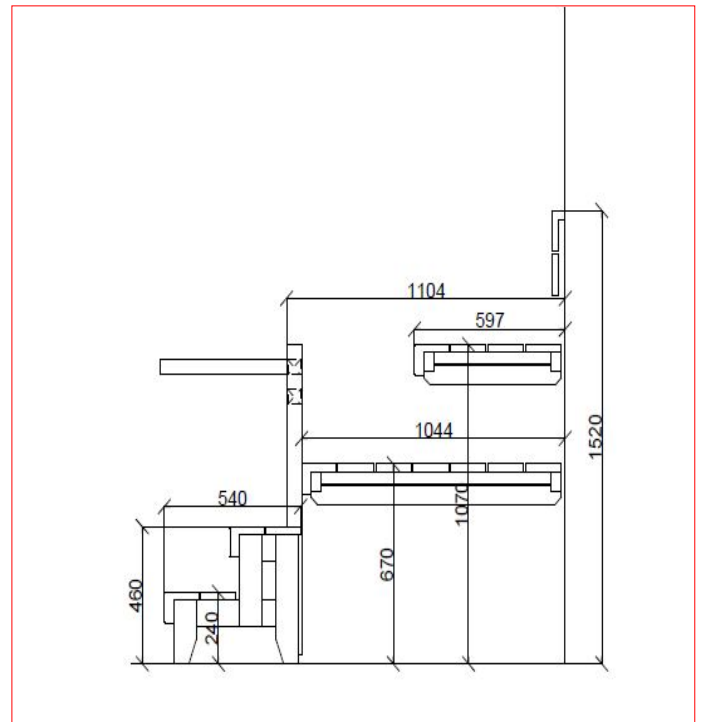
Ilmansulkupaperi tuodaan pesutiloissa koolauksen sisäpintaan. Saunan ja pesuhuoneen kattoon tulee alaslaskukoolaus 47 x 47.

Teippaa alumiinipaperin saumat ja läpiviennit huolellisesti.

## Saunan lauteet

Ilmoita laudevalmistajalle tarkat saunan mitat paneelin pinnasta paneelin pintaan, kun olet tilaamassa lauteita.

Noudata laudetoimittajan ohjeita.

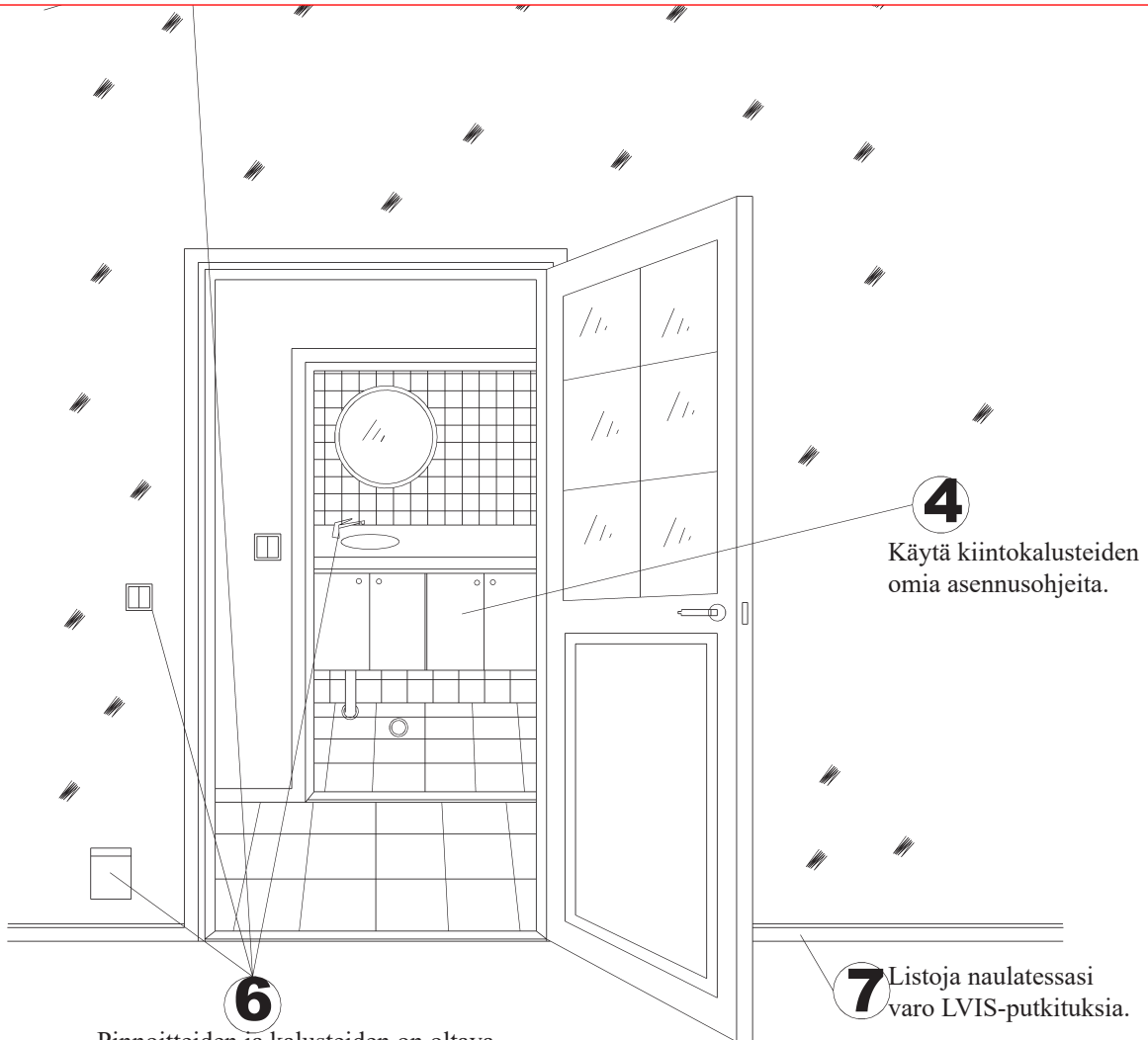
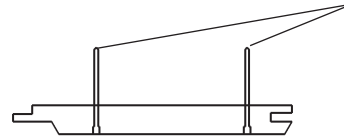
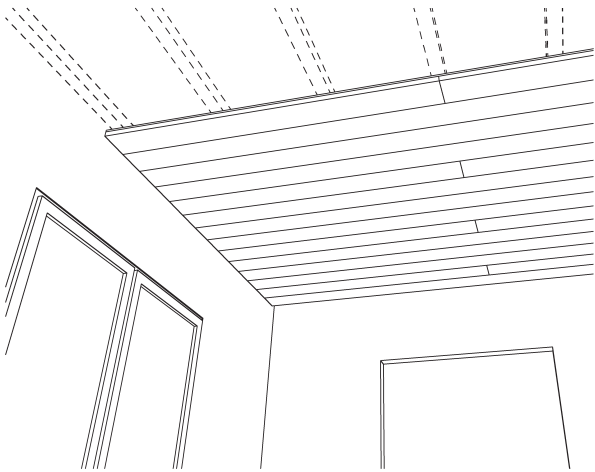


## Katon panelointi

Ennen sisäkaton panelointia varmista, että kaikki sähköasiat ovat asennettuna. Varmista myös se, että paneelit ovat riittävän kuivia.

Käytä paneelien kiinnittämiseen sinkittyjä uppokantanauloja, joiden pituus on vähintään 60 mm.

kiinnitä paneelit kahdella naulalla tai hakasella



**4**

Käytä kiintokalusteiden omia asennusohjeita.

**6**

Pinnoitteiden ja kalusteiden on oltava paikoillaan, ennen kuin kutsut LVI- ja sähköurakoitsijan töihin..

**7**

Listoja naulatessasi varo LVIS-putkituksia.

Ota ilmanvaihtokone käyttöön vasta kun pinnat ovat valmiina.