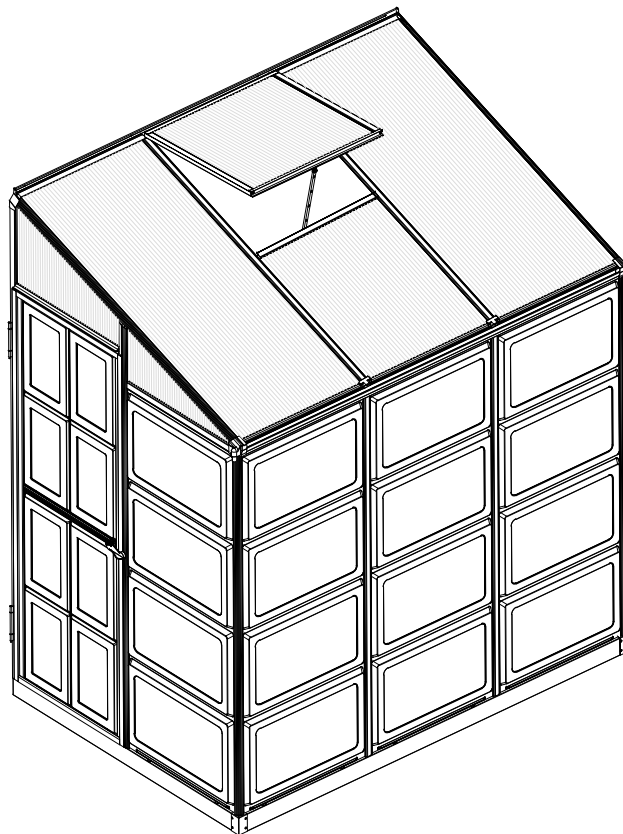


GOODiY

PRICE
MATTERS.



502814455

Käyttöohje

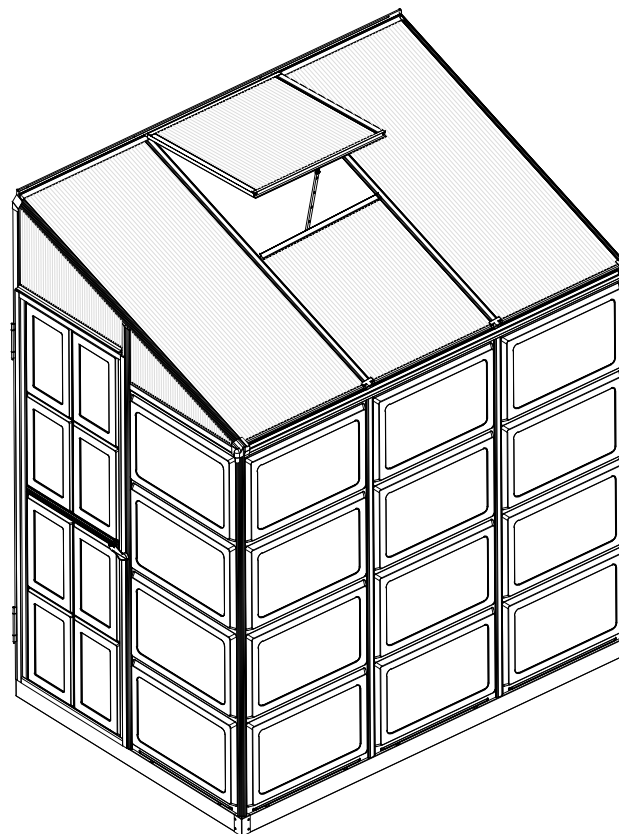
FI pg 1-40

Tutustu huolellisesti ohjeisiin ja vinkkeihin ennen kasauksen aloittamista ja säilytystä ohjeet tulevaisuutta varten.

1. Tarkista osaluettelo hyödyntäen, ennen pystytyksen aloittamista tai asentajien kutsumista, että kaikki osat ovat käytettävissä. Jos havaitset puutteita tai virheitä ota pikimmiten yhteyttä jälleenmyyjäsi, niin toimitamme uuden osan mahdollisimman pian. Emme valitettavasti voi korvata kustannuksia, jotka aiheutuvat pystytystyön viivästyisestä.
2. Jos tuotetta ei pystytetä heti, on sen pidempiaikainen varastointi ja säilytys suositeltavaa paikassa, joka on hyvin säältä ja auringolta suojattuna. Säilytä paketti tasaisella alustalla ja reilusti irti maasta maakosteuden siirtymisen välttämiseksi. Varmista että pakkausmuovissa ei ole reikiä mistä sadevesi pääsisi sisään, peitä tarvittaessa kevytpeitteellä.
3. Kasaus on suoritettava kuivalla ja tyynellä säällä.
4. Valitessasi rakennukselle paikkaa varmista, ettei se altistu äärimmäisille sääolosuhteille (voimakas lumisade tai tuuli)
Sijoita pihassa paikkaan johon tulee hyvin luonnonvaloa ja auringon paistetta.
5. Kasvihuone on sijoitettava ja kiinnitettävä tasaiselle, vaakasuoralle alustalle
6. Älä nojaa, työnnä tai aseta painoa kasvihuoneeseen kokoamisen aikana.
7. Älä yritä kasata tuotetta mikäli olet väsynyt, päihtynyt tai huonovointinen.
8. Kasaukseen suosittelemme kahta henkilöä.
9. Käytä asianmukaisia suojarusteita asennuksen aikana, kuten pitkähihaisia ja -lahkeisia vaatteita, työhansikkaita, jalkineita, kypärää sekä suojalaseja
10. Aseta asennuksessa mahdollisesti tarvittavat tikkaat tasaiselle alustalle. Varmista, että noudatat valmistajan turvallisuusohjeita.
11. Huolehdi talvella liian lumen poistamisesta katolta, jotta raskas lumikuorma ei aiheuta vaurioita kattorakenteisiin. Lumenpudotuksessa on tarvittaessa syytä käyttää ammattilaisapua ja huolehdittava työturvallisuudesta.
12. Pidä lapset ja lemmikit poissa kokoamisalueelta.
13. Noudata aina kansallisia rakennus- ja turvamääräyksiä.
14. Kasvihuoneessa ei saa säilyttää grillejä, puhalluslamppuja eikä muita vastaavia tuotteita.
15. Huomioithan, että emme voi ottaa vastuuta seuraavista asioista:
 - virheellinen varastointi ennen asennusta
 - epäasianmukainen, riittämätön tai vääränlainen perustus
 - pystytysvirheitä aiheutuvat vahingot, esim. rakennus ei ole vaakasuorassa tai rakennuksen kulmat eivät ole suoria.
 - vahingot, jotka aiheutuvat suurista lumikuormista, myrskyvahingoista tai muista luonnonilmiöistä
 - mahdollisten työmaalla muutettujen rakennelmien vahingoista tai rikkoutumisista.

Kasvihuone asennusohjeet

koko: 182Px123Lx220K cm



502814455

TÄRKEÄÄ

Nämä ohjeet on luettava huolellisesti ennen kasvihuoneen asennusta. Varmista, että kaikki osat ovat pahvilaatikossa, ne ovat oikeantyyppisiä ja -kokoisia kullakin sivulla olevien kuvien mukaisesti.

Suorita vaiheet näissä ohjeissa kuvatun järjestyksen mukaisesti.

Kiristä kasvihuoneen kaikki ruuvit loppuun vasta siinä vaiheessa kun kaikki seinä- ja kattolevyt ovat asennettuna paikoillaan, jotta saat asennuksen aikana osia sovitettua paremmin toisiinsa.

Säilytä nämä ohjeet turvallisessa paikassa tulevaa käyttöä varten.

Kokoamisen aikana:

- Goodiy kasvihuone toimitetaan ilman takaseinän levyjä, kasvihuone on tarkoitettu sijoitettavaksi rakennuksen seinää vasten. Tuote on suositeltavaa sijoittaa paikkaan, jossa kasvihuone saa runsaasti auringonvaloa mutta on suojassa tuulilta ja lumikuormalta. Varmista, että maanpinta on tasainen kasvihuoneen alueella.
- Kiristä ruuvit loppuun asti vasta kun olet varma, että kokoamisvaihe on suoritettu oikein
- Varmista, että kasvihuone on ankkuroitu riittävän hyvin maahan
- Pidä pienet osat (ruuvit jne.) laatikoissa ja pusseissa, jotta ne eivät häviä.
- Jokainen osa on numeroitu ja vastaava numero löytyy kokoamisohjeista.
- Aloita kokoaminen järjestämällä samalla numerolla merkityt osat omiin ryhmiinsä kokoamisalueelle.
- Kasvihuoneen alumiinirunko rakennetaan ensin ja seinien sekä katon muovilevyt lisätään lopuksi.

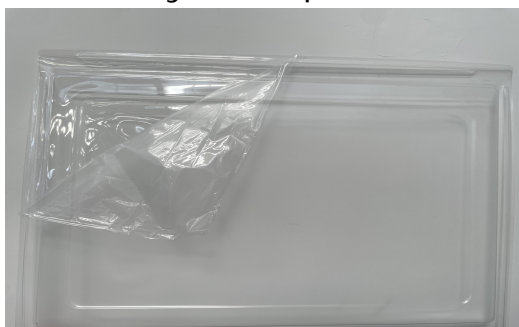
Ohjeet seinä- ja kattolevyjen asentamisesta:

- Kirkkaita, läpinäkyviä 0,7 mm vahvuisia muovilevyjä käytetään seiniin ja onttoja 4 mm vahvuisia muovilevyjä käytetään kattoon.
- Muovilevyissä on suojakalvo suojaamassa niitä kuljetuksen ja varastoinnin aikana. Poista nämä suojakalvot kun kiinnität muovilevyjä kasvihuoneeseen.
- Käsittele polykarbonaatti seinä- ja kattolevyjä erityisen varovasti, jotta ne eivät naarmuunnu asennuksen aikana.
- Vinkki! Voit halutessasi sulkea 4 mm vahvuisten kattolevyjen päissä olevat aukot teipillä (teippi ei sisälly pakkaukseen), jotta kosteus ja lika eivät pääse levyn sisään. Levyn alaosassa suositellaan käytettävän huokoista teippiä, jotta levyn sisään mahdollisesti kondensoituva vesi pääsee ulos.
- Vinkki! Kun irrotat muovilevystä suojakalvon, niin merkitse levyn UV-suojattu puoli väliaikaisesti teipin palalla. Näin pysyt ajan tasalla levyn UV-suojatusta puolesta jos joudut kääntelemään sitä paikoilleen asettaessa.

Poista suojakalvot seinän ja katon muovilevyistä ennen niiden asentamista paikoilleen.

Suojakalvon väri osoittaa, kumpi puoli paneelista on UV-suojattu (asennus aurinkoon päin). Katso alemmaa !

Seinien 0,7 mm muovilevyt,
suojakalvo vain yhdellä puolella



Läpinäkyvä suojakalvo 0,7 mm muovilevyissä osoittaa levyn UV-suojatun puolen. Tämä puoli ulospäin .

Katon 4 mm muovilevyt
suojakalvo levyn molemmilla puolilla



Valkoinen suojakalvo 4,0 mm muovilevyissä osoittaa levyn UV-suojatun puolen. Tämä puoli ulospäin.

Läpinäkyvä suojakalvo 4,0 mm muovilevyissä osoittaa levyn UV-suojaamattoman puolen. Tämä puoli sisäänpäin.

TURVALLISUUSOHJEET

- Suosittelemme käyttämään työkäsineitä asennuksen aikana.
- Älä asenna tuotetta tuulisissa olosuhteissa.
- Älä koske ilmaan oleviin virtajohtoihin alumiiniprofiileilla.
- Käytä aina kenkiä ja suojalaseja työskennellessäsi alumiiniosien kanssa
- Hävitä kaikki muovipussit ja säilytä ne poissa pienten lasten ulottuvilta.
- Pidä lapset loitolla asennuspaikasta.
- Kasvihuone on kiinnitettävä tasaiseen seinäpintaan, ja asennettava tasaiselle alustalle.
- Älä työnnä kasvihuonetta äläkä nojaa sitä vasten kokoonpanon aikana.
- Pidä lapset poissa asennusalueelta.
- Älä sijoita kasvihuonetta alueelle, jossa se on alttiina liialliselle tuulelle.
- Älä asenna tätä tuotetta, jos olet väsynyt, lääkkeiden tai alkoholin vaikutuksen alaisena tai jos olet altis huimaukselle.
- Jos käytät tikkaita tai sähkötyökaluja, noudata valmistajan turvallisuusohjeita.
- Kuumia esineitä, kuten hiljattain käytettyjä grillejä, puhalluslamppuja jne. ei saa säilyttää patiokatoksessa.
- Varmista, ettei maassa ole piilotettuja putkia tai kaapeleita ennen tolppien asettamista.

YLEISIÄ OHJEITA

- Tämä on moniosainen kokoonpano. Kokoonpanoon on varattava vähintään yksi päivä.
- Paikan valinta - valitse aurinkoinen, tasainen paikka, jossa ei ole ylläroikkuvia puuta.
- Käytä seinään ja kattoon osaluettelossa mainittuja ruuveja
- Aloita kokoonpano järjestämällä saman numeroiset osat omiin ryhmiinsä asennuspaikalla
- Pidä pienet osat (ruuvit jne.) astiassa, etteivät ne katoa.
- Pidä katto puhtaana lumesta ja lehdistä.

HOITO JA HUOLTO

- Kun seinävaja on puhdistettava, käytä mietoa pesuaineliuosta ja puhdistase puhtaalla vedellä.
- ÄLÄ käytä asetonia, hankausaineita tai muita erikoispuhdistusaineita puhdistaksesi kirkkaita paneeleja.

TARVITTAVAT TYÖKALUT JA VÄLINEET

Suojavarusteet:

- 1.Kypärä
- 2.Käsineet
- 3.Pitkähihaiset työhaalarit
- 4.Ensiaputarvikkeita
- 5.Suojalasit



Mitta (metri-):

- 1.Rullamitta(5 m)
- 2.Suorakulma
- 3.Vatupassi



Asennustyökalu: (suositus)

- 1.Kolmioportaat ≈1,5 m korkeat
- 2.Lenkkiavain 10 mm (räikkäavain on parempi)
- 3.Kiintoavain 14 mm (asenna laajennusruuvi)
- 4.Sähköinen ruuvinväänin + 5 mm kuusiokoloavain (suositus)

- 5.Puunuija
- 6.Merkintäkynä
- 7.Silikoni
- 8.Veitsi
- 9.Ristipääruuvimeisseli

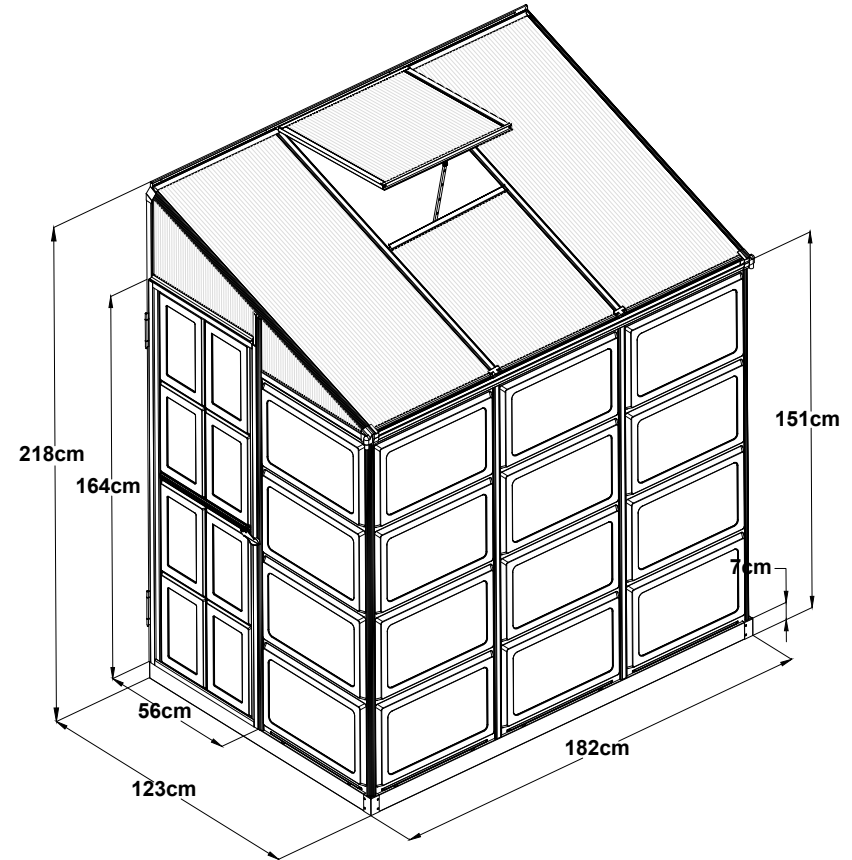


PERUSTUKSET

Maapohjan tulee olla tasainen ja routimaton kasvihuoneen alla, tarkista tasaisuus esim. vatupassilla. Kokoa toimitukseen sisältyvä sokkeli maapohjan päälle ja huolehdi, että se on tukevasti ankkuroitu alustansa esimerkiksi valamalla sen nurkissa olevat jalat maaperään. Tarkista pohjan kulmien suoruus ottamalla ristimitta. Korvaa tarvittaessa maaperän routiva aines riittävän syvältä routimattomalla aineksella, jotta maan painuminen ei myöhemmin väännä kasvihuoneen runkoa rikki.

MUUT HUOMIOT

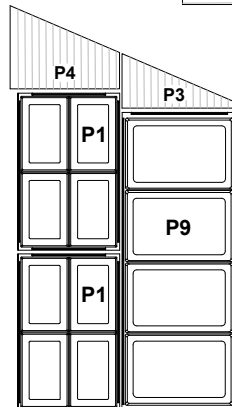
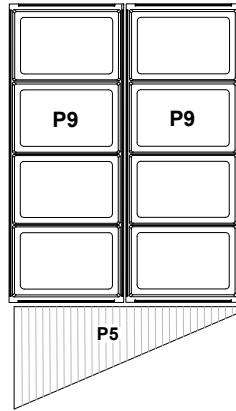
1. Asennukseen avuksi tulisi pyytää toinen henkilö ainakin tiettyihin työvaiheisiin, kun esimerkiksi pidempiä osia asennetaan.
2. Jos käytät asennuksessa sähkötyökaluja, varmista että noudatat niille asetettuja turvaohjeita.
3. Vältä vahinkoja työkaluja käyttäessäsi suunnittelemalla työvaiheet etukäteen ja käsittelemällä työkaluja varoen.
4. Käytä pitkähihaisia suojahaalareita, käsineitä ja kypärää asennuksen aikana ja käytä suojalaseja käyttäessäsi sähkötyökaluja.
5. Kun asennat osia yläpuolellesi suojaa itsesi yläpuoleltasi mahdollisesti tippuvilta osilta.
6. Kasvihuoneen päällä ei saa seisoa tai kiipeillä, eikä siihen saa nojata voimakkaasti.
8. Varaa saataville ensiaputarvikkeita, jotta mahdollisiin haavereihin saa nopeasti hoidon.









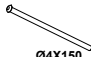





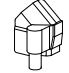
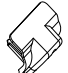


OSALUETTELO











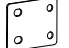
NRO	Määrä	MM	NRO	Määrä	MM	NRO	Määrä	MM
1	2 PCS	1513	8	2 PCS	1306	16	1 PCS	613
2	1 PCS	1788	9	1 PCS	556	17	2 PCS	576
3	2 PCS	1513	10	1 PCS	1798	18	1 PCS	613
4L	1 PCS	2052	11	2 PCS	548	19	1 PCS	563
4R	1 PCS	2052	12	1 PCS	475	W4	1 PCS	380
5	1 PCS	1788	13	2 PCS	1641	26	2 PCS	1316
6	1 PCS	560	14	2 PCS	90	27	1 PCS	1503
7	3 PCS	560	15	4 PCS	25	28	1 PCS	1153

OSALUETTELO

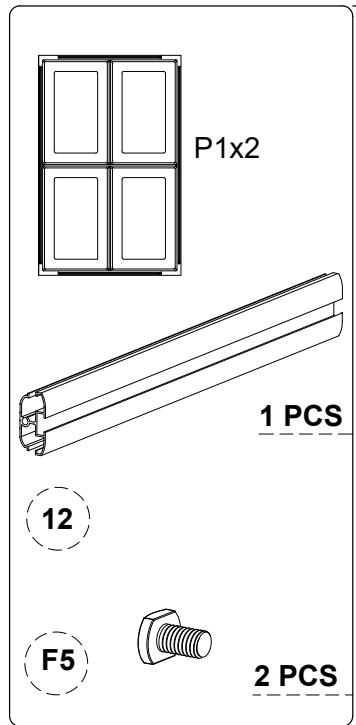
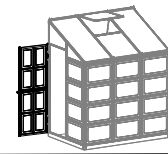


NRO	Määrä	NRO	Määrä
F3  ST4.2X16	1 PCS	F8  Ø5X0.6	4 PCS
F4  M4X18	1PCS	F10  ST4.2X12	2 PCS
F5  M6X12	74 PCS	F11  ST4.2X25	2 PCS
F6  ST4.2X16	12 PCS	F12  ST4.2X32	16 PCS
F7  Ø4X150	2 PCS		

S1L	S1R	S2L	S2R	S3	S4	S8
						
1 PCS	1 PCS	1 PCS	1 PCS	2 PCS	1 PCS	1 PCS

21	22L	22R	24	B4	Määrä
					1 PCS
				B5 	3 PCS
				23 	2 PCS
				25 	1 PCS
				B7 	4 PCS
				B8 	1 PCS
				B9 	2 PCS
1 PCS	1 PCS	1 PCS	1 PCS		

OVEN KOKOAMINEN



P1x2

1 PCS

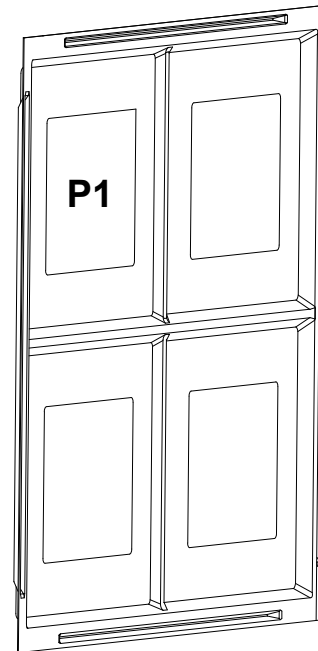
12

F5

2 PCS

F5x2

12



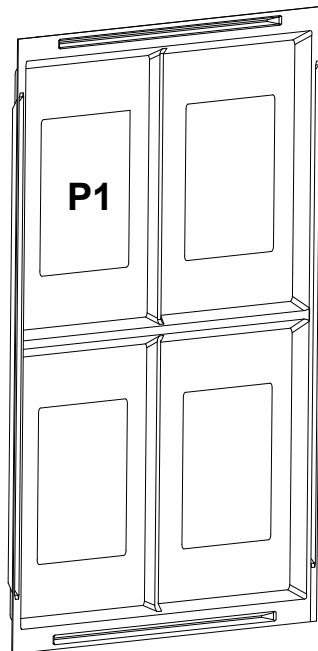
P1



Revi suojakalvo irti ennen levyn asennusta ja käännä kalvon puoli ulospäin.

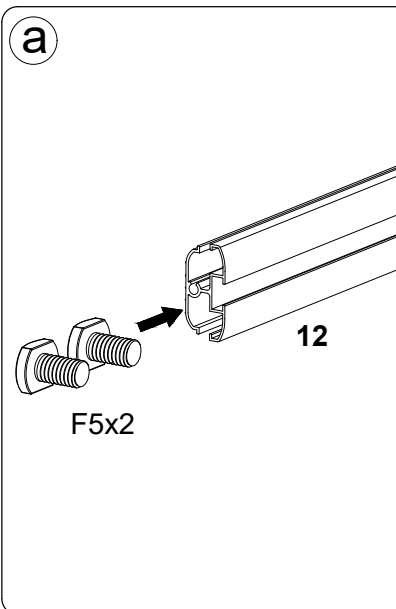


Sisänäkymä



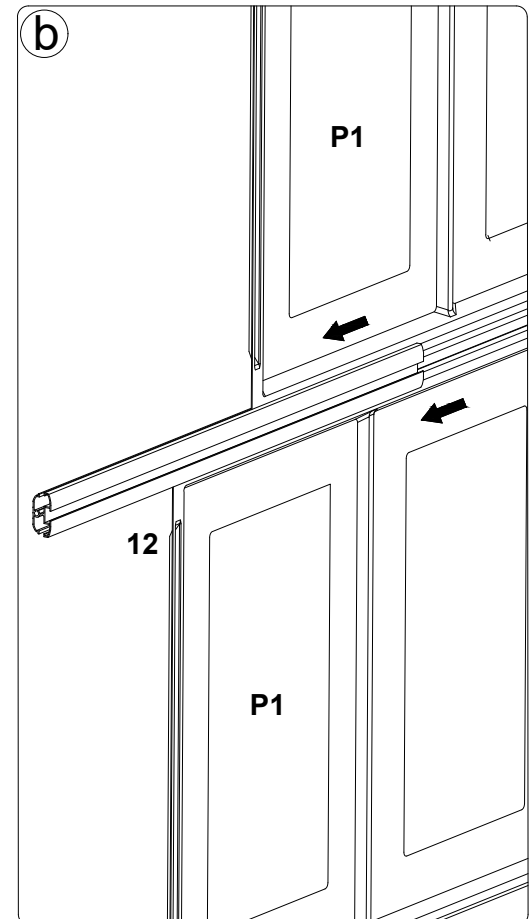
P1

a



12

F5x2



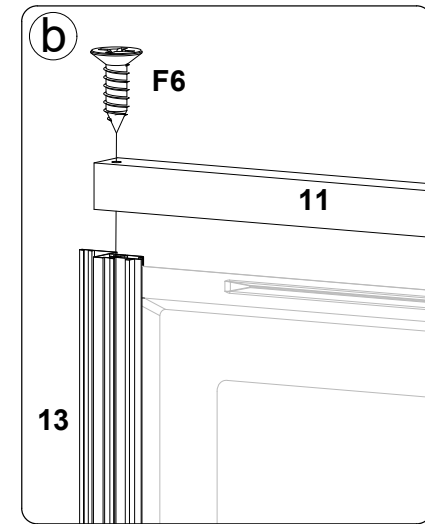
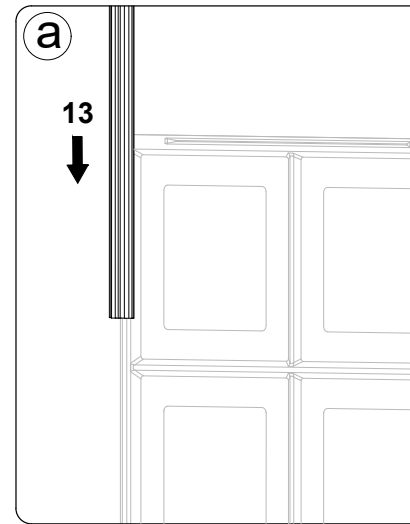
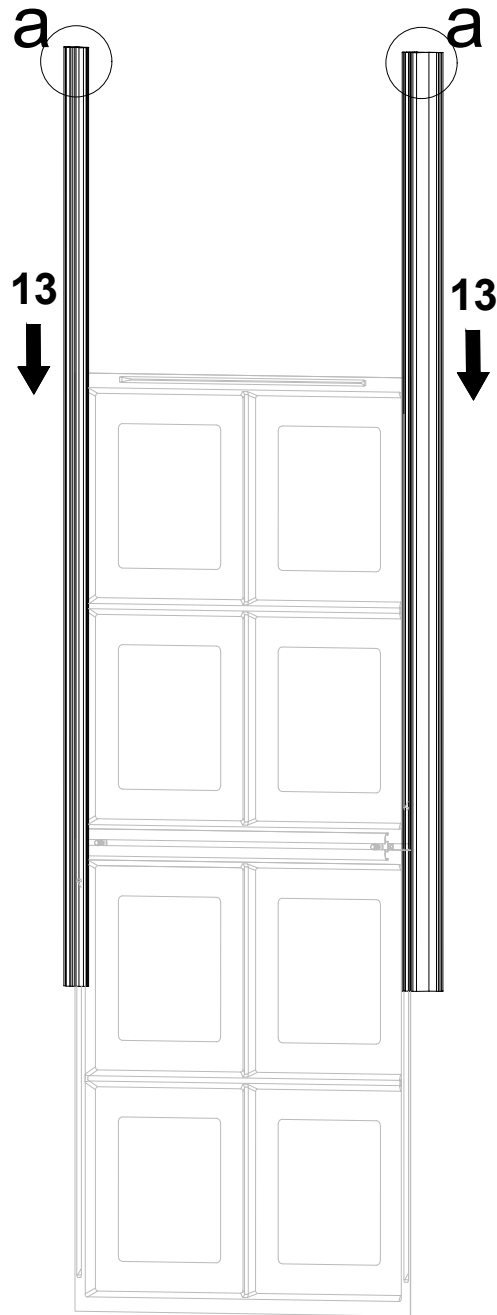
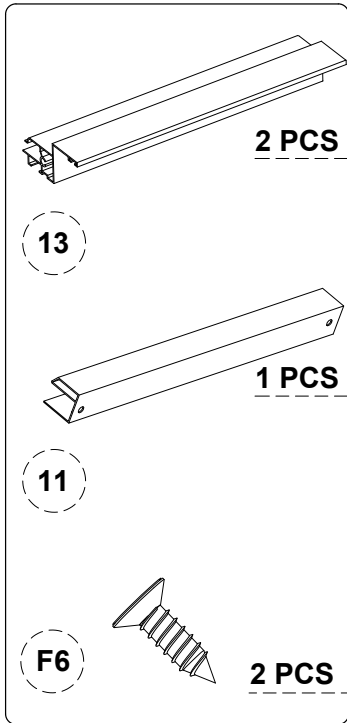
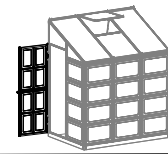
b

P1

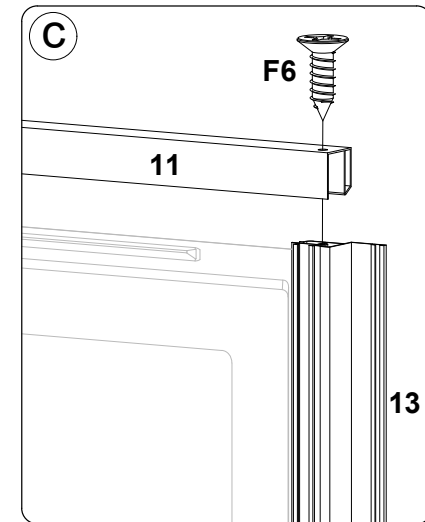
12

P1

OVEN KOKOAMINEN

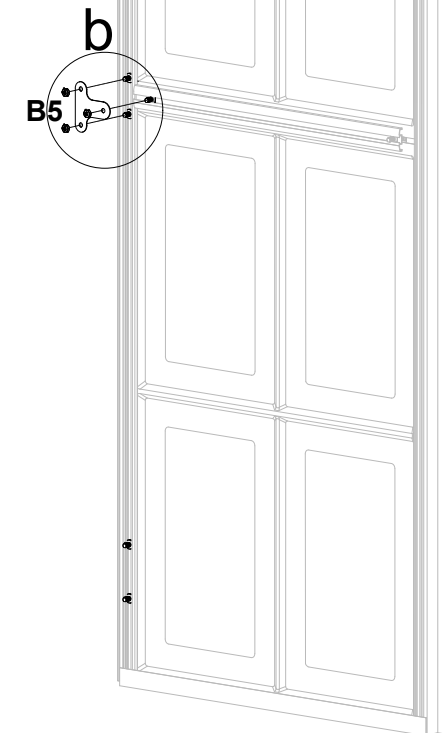
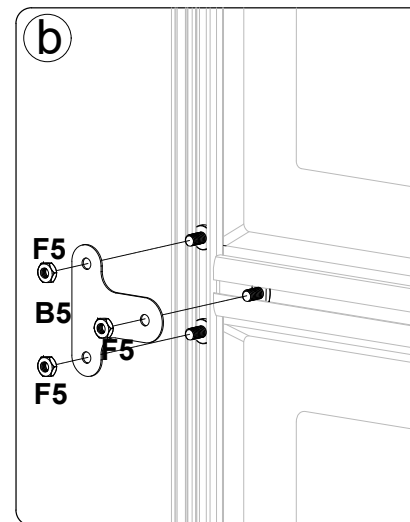
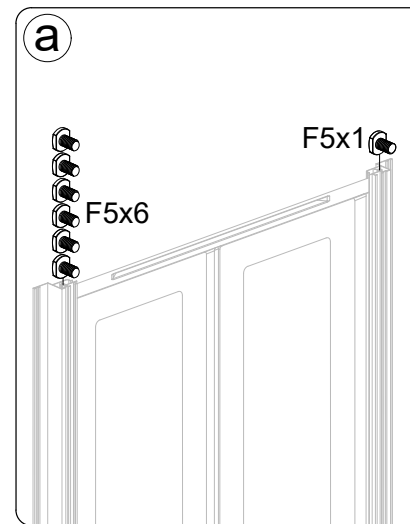
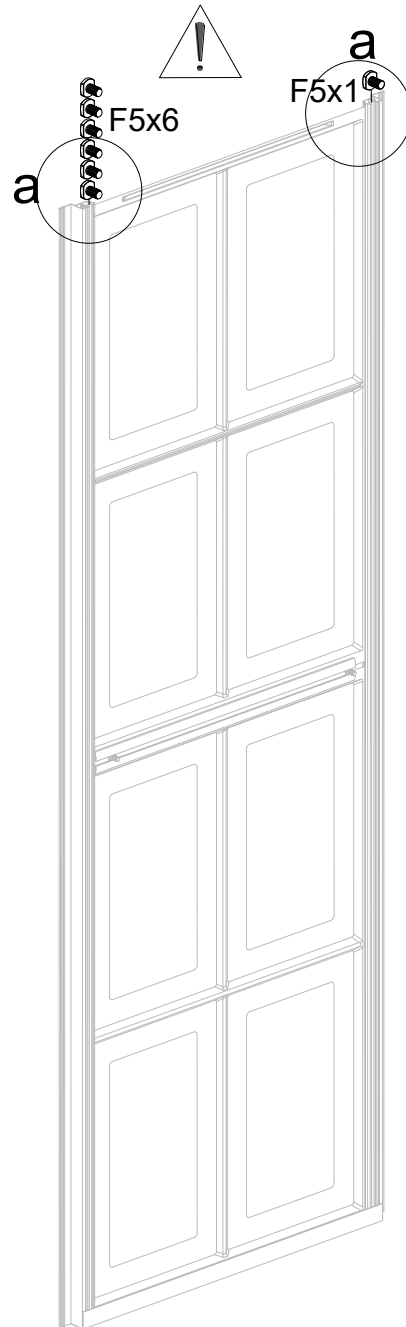
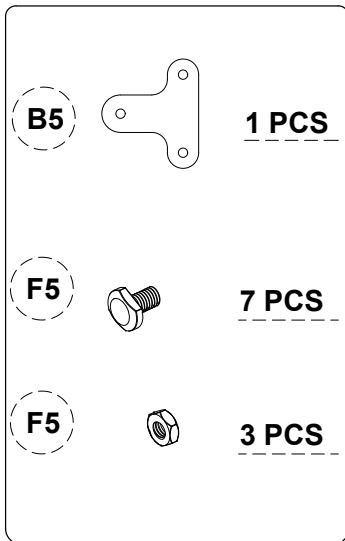
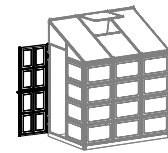


Sisänäkymä



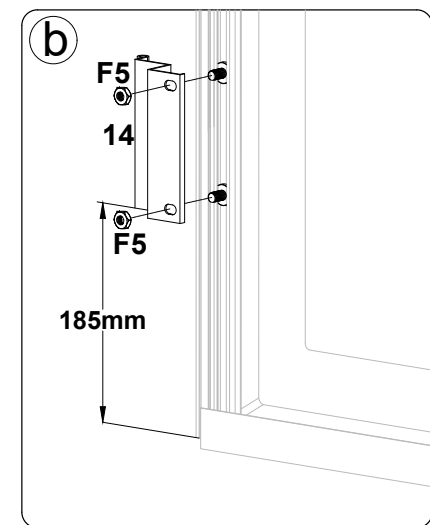
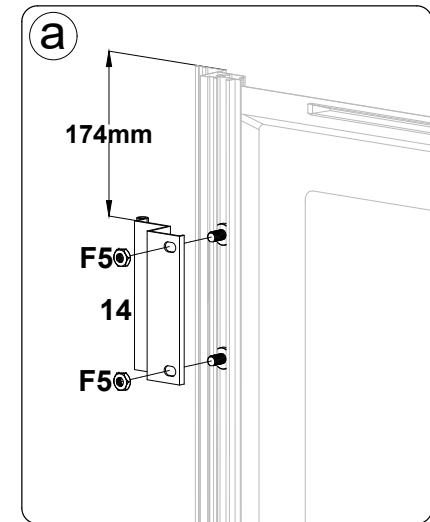
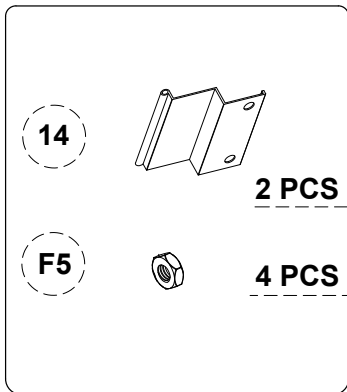
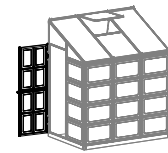
OVEN KOKOAMINEN

Asenna ruuvit
etukäteen ohjeen mukaisesti.



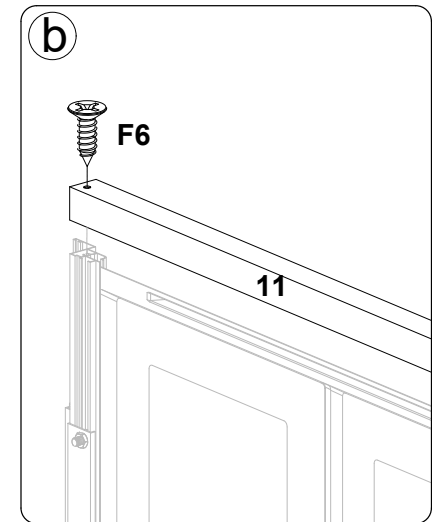
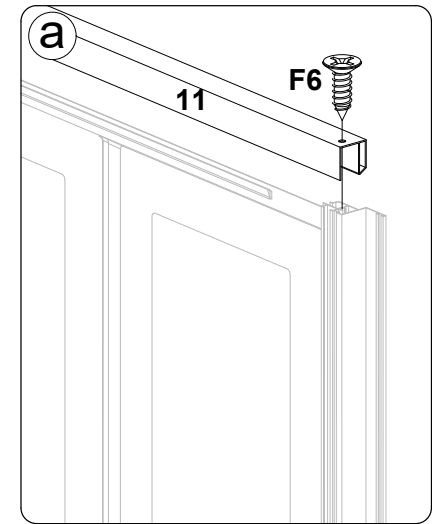
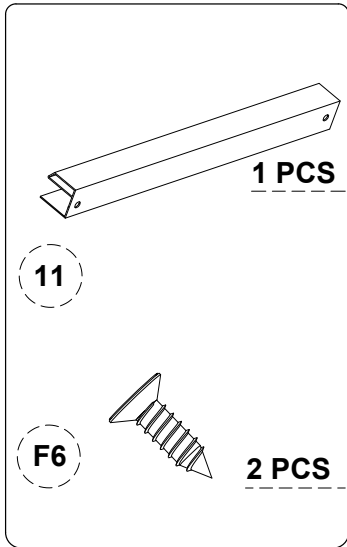
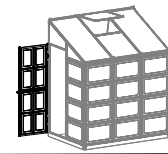
Sisänäkymä

OVEN KOKOAMINEN



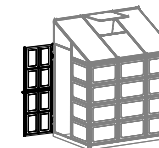
! Sisänäkymä




OVEN KOKOAMINEN

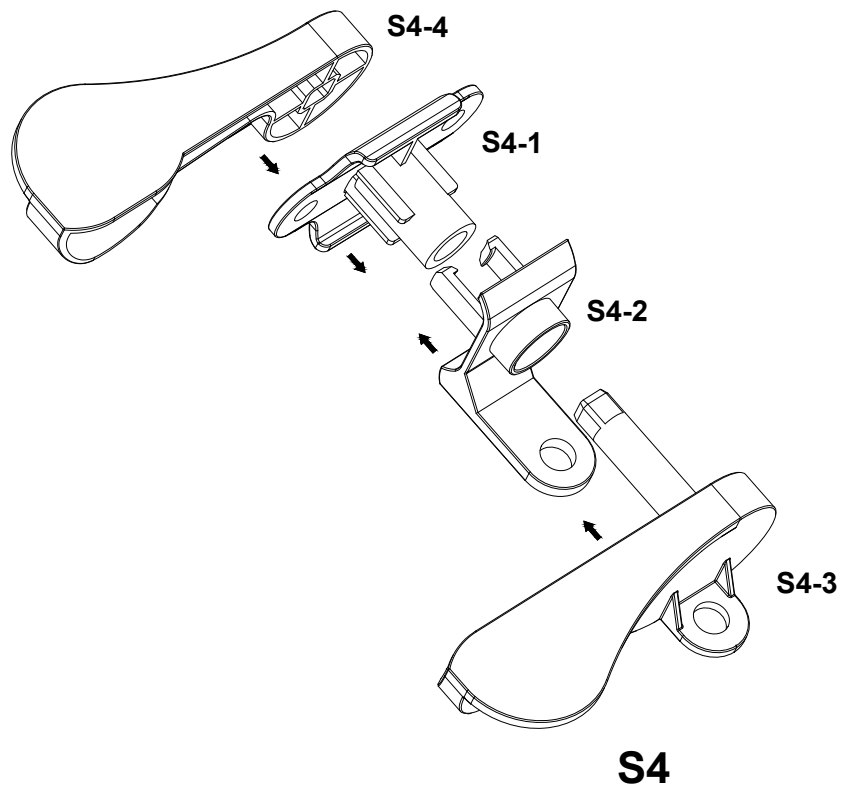
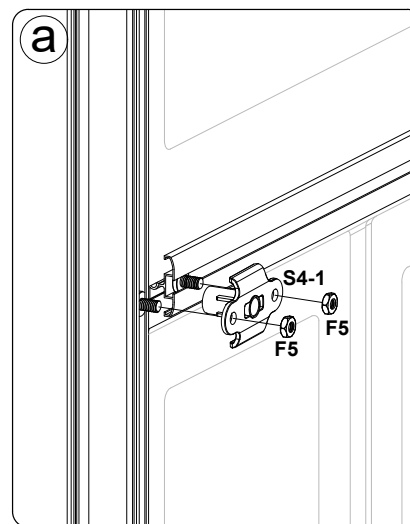


! Sisänäkymä

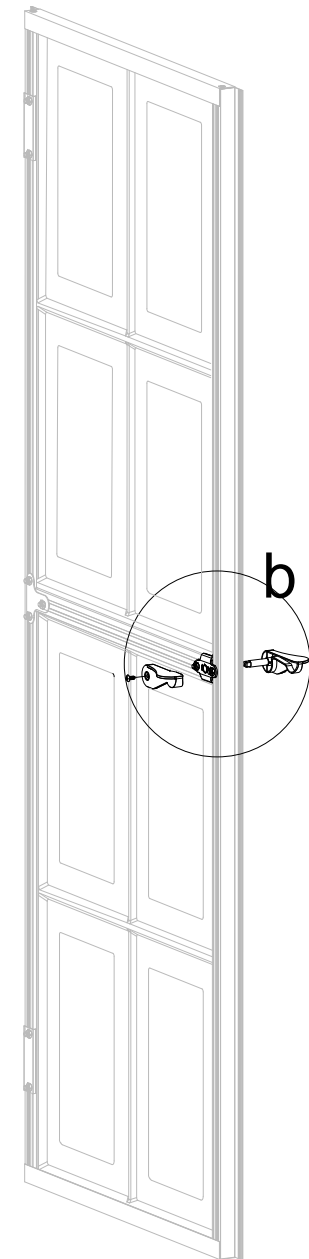
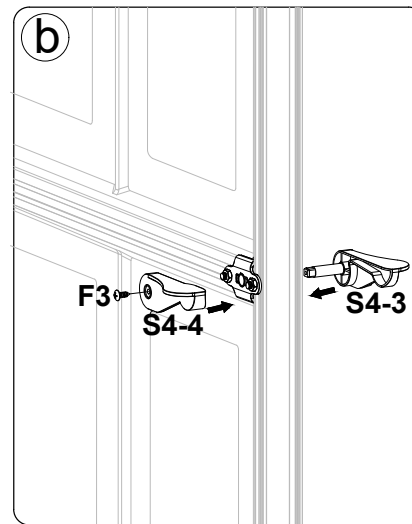
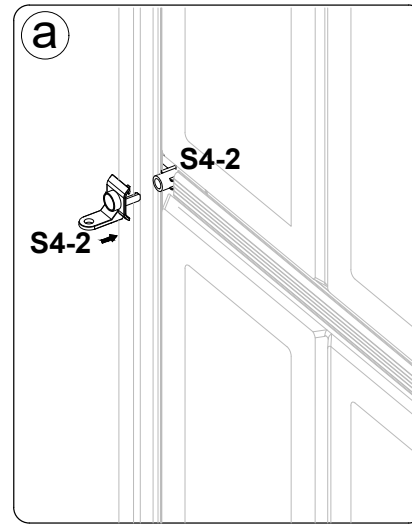
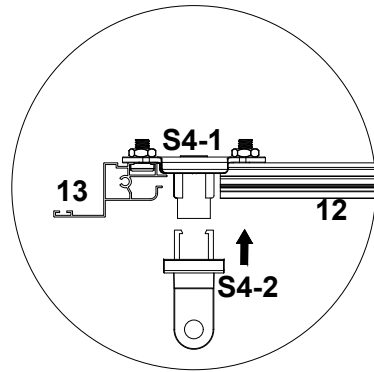
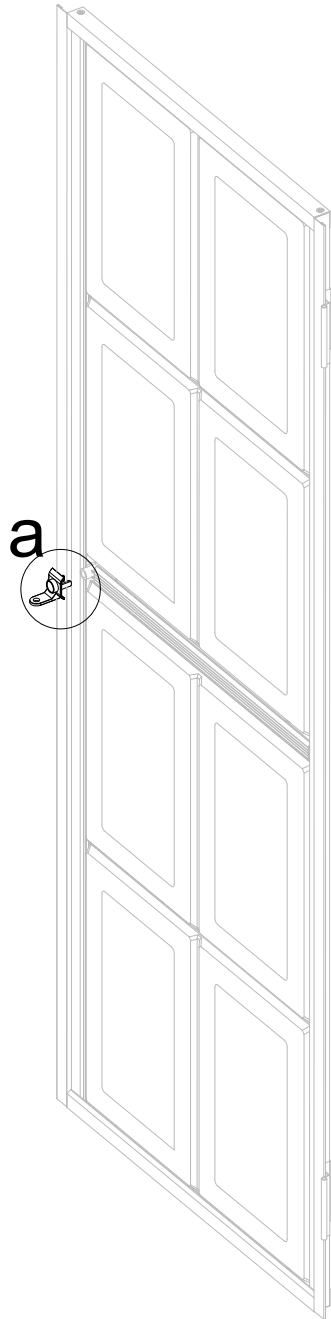
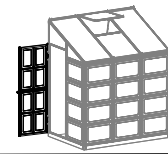
OVEN KOKOAMINEN



F3	 ST4.2X16	1 PCS
F5		2 PCS
S4		1 PCS

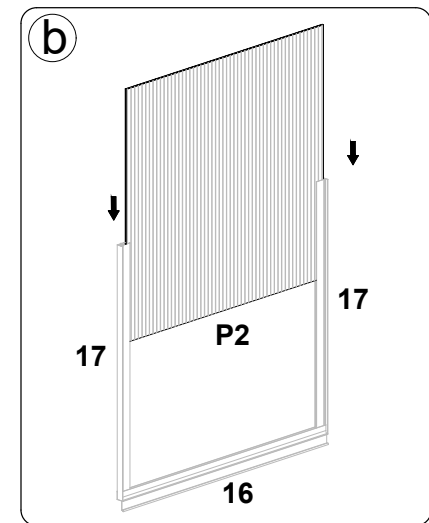
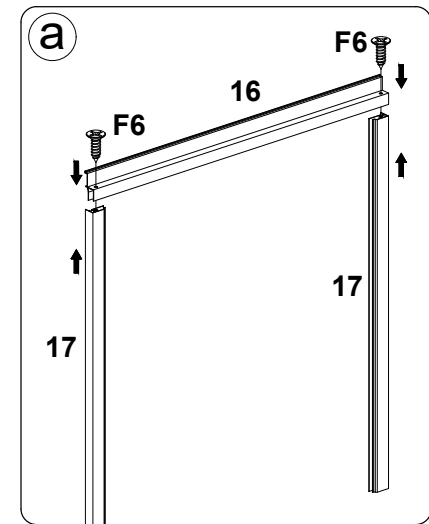
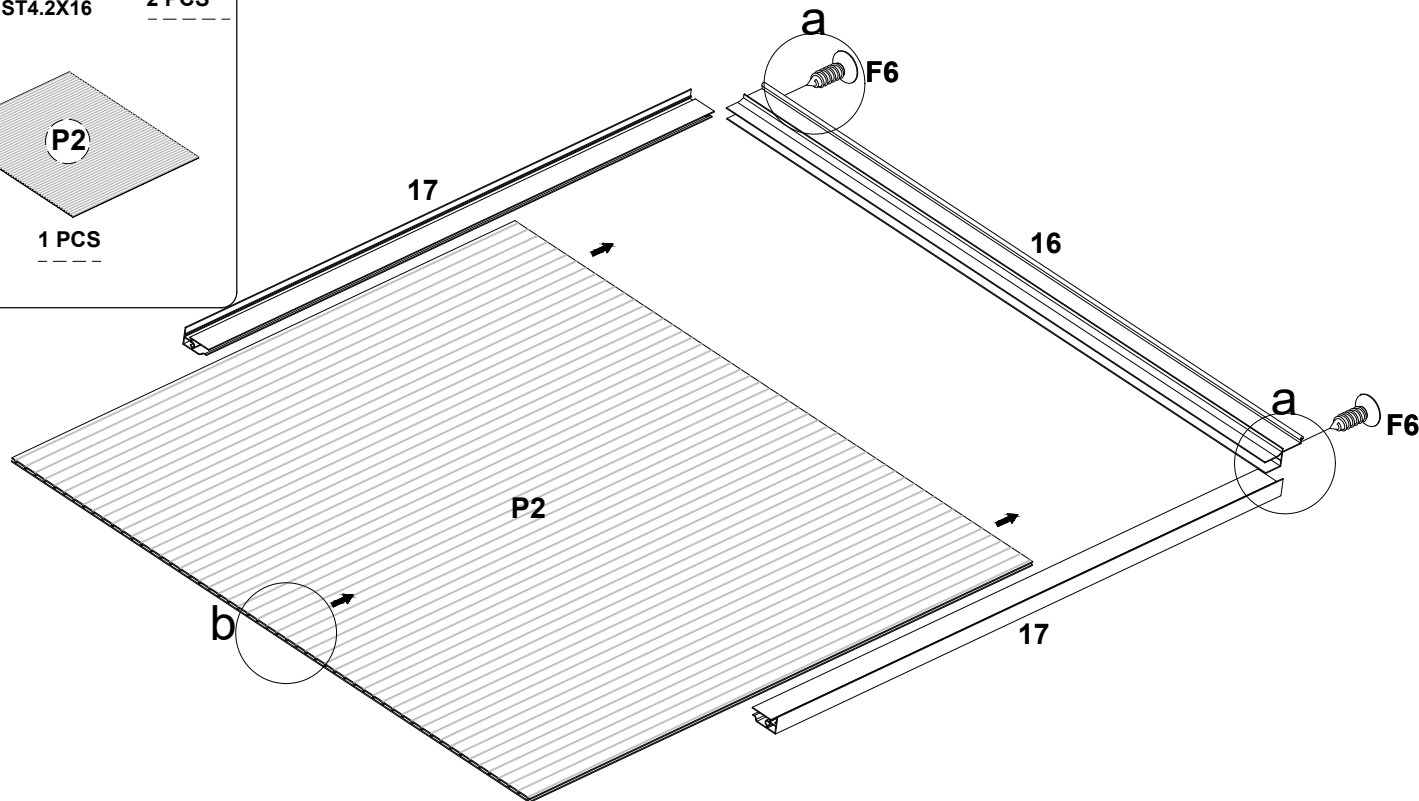
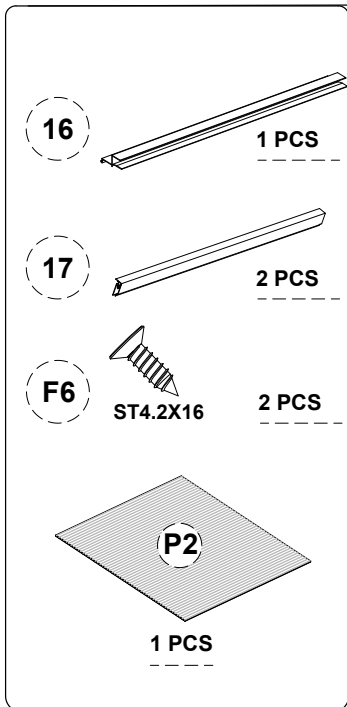



OVEN KOKOAMINEN



⚠ Sisänäkymä

TUULETUSLUUKUN KOKOAMINEN

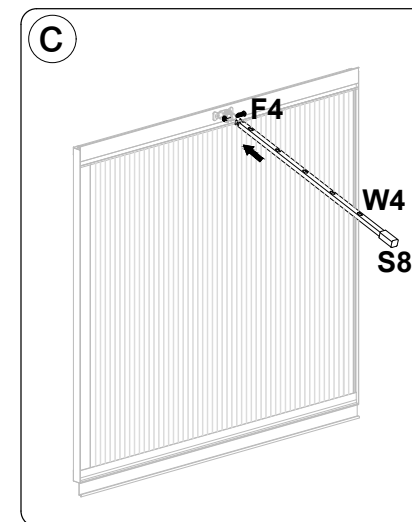
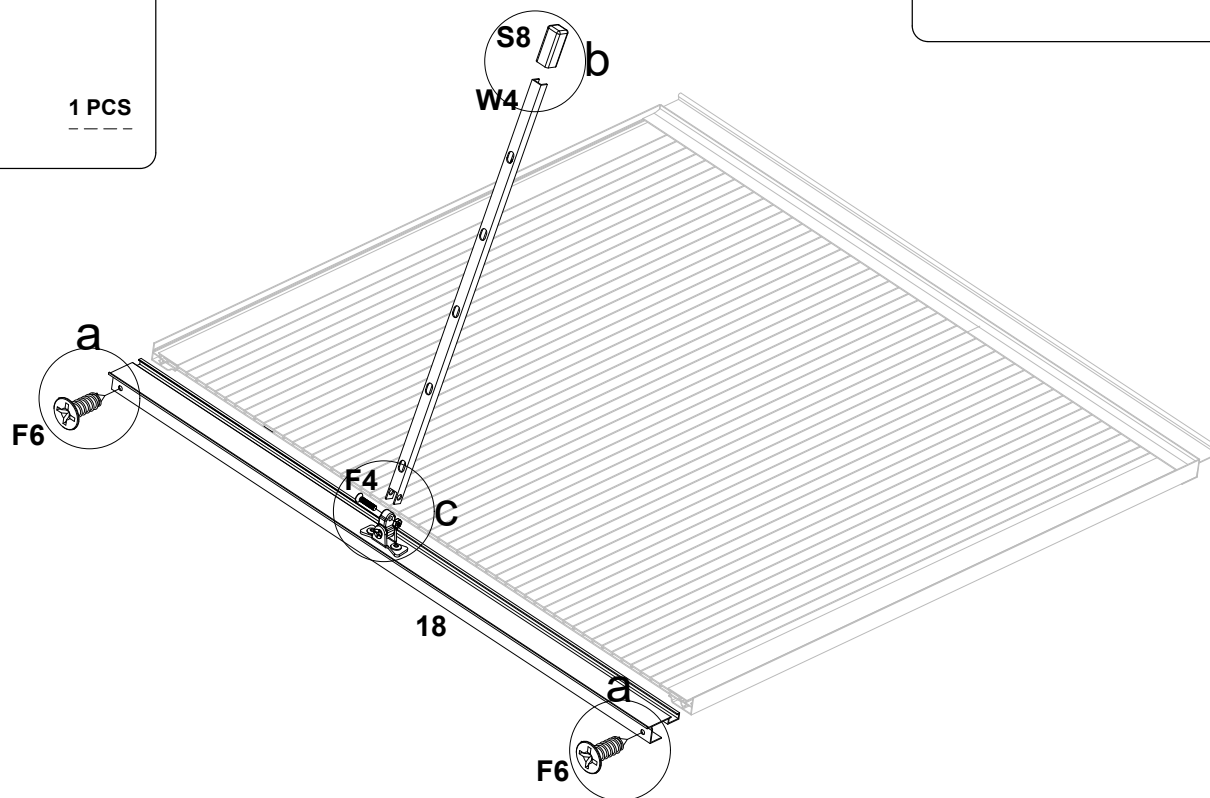
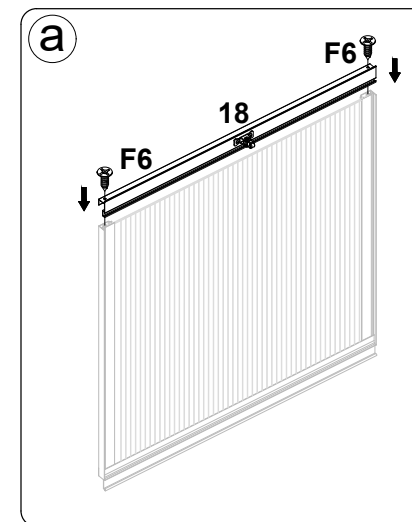
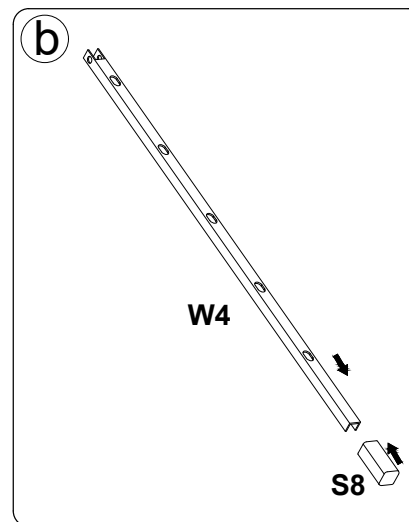


 Poista suojakalvot levyn molemmilta puolilta ennen levyn asentamista (valkoisen kalvon puoli ulospäin)

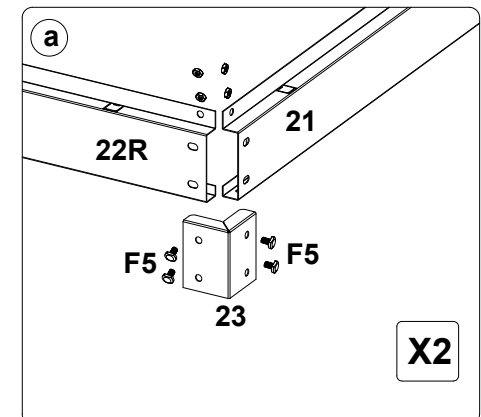
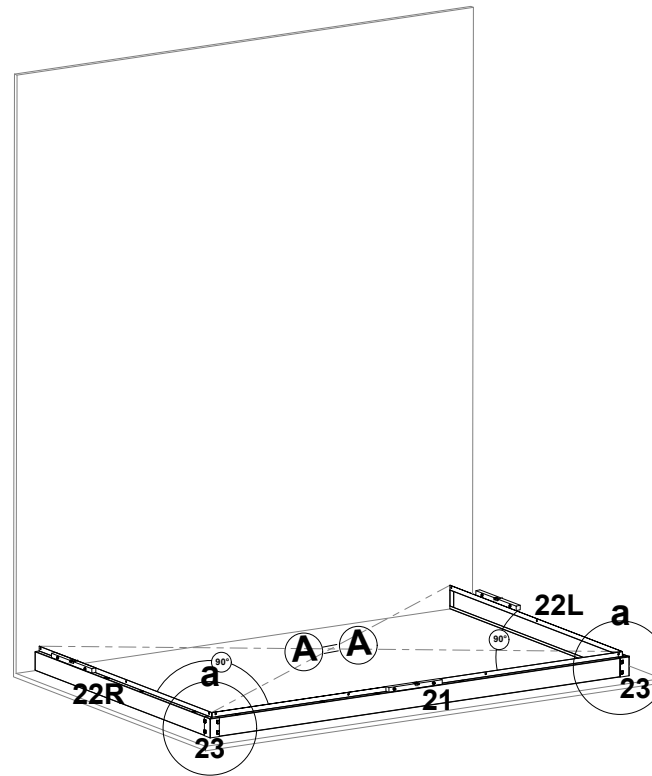
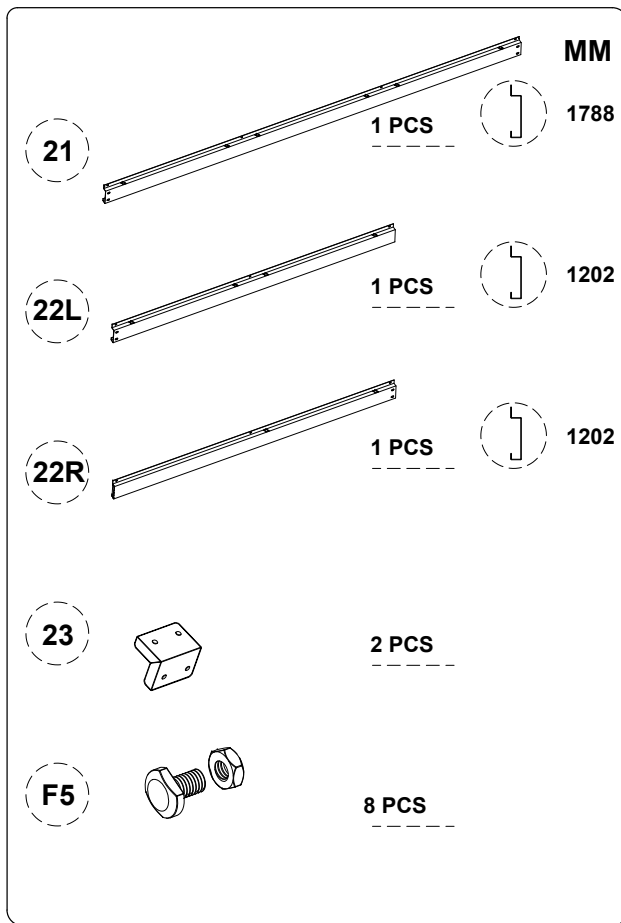
TUULETUSLUUKUN KOKOAMINEN



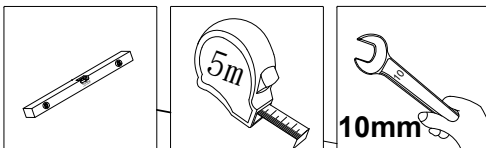
18		1 PCS
W4		1 PCS
F4		1 PCS M4X18
F6		2 PCS ST4.2X16
S8		1 PCS



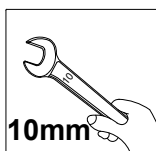
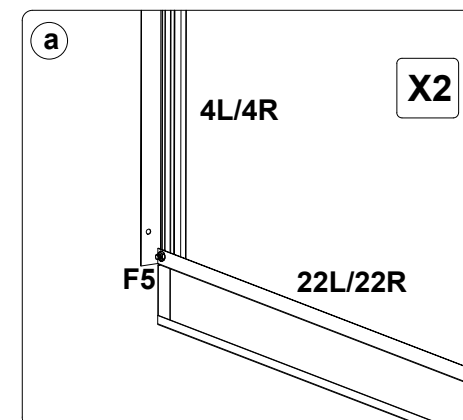
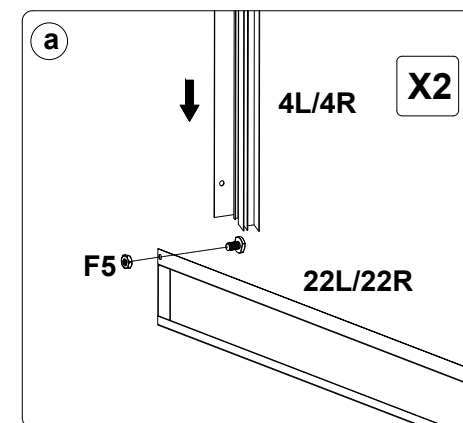
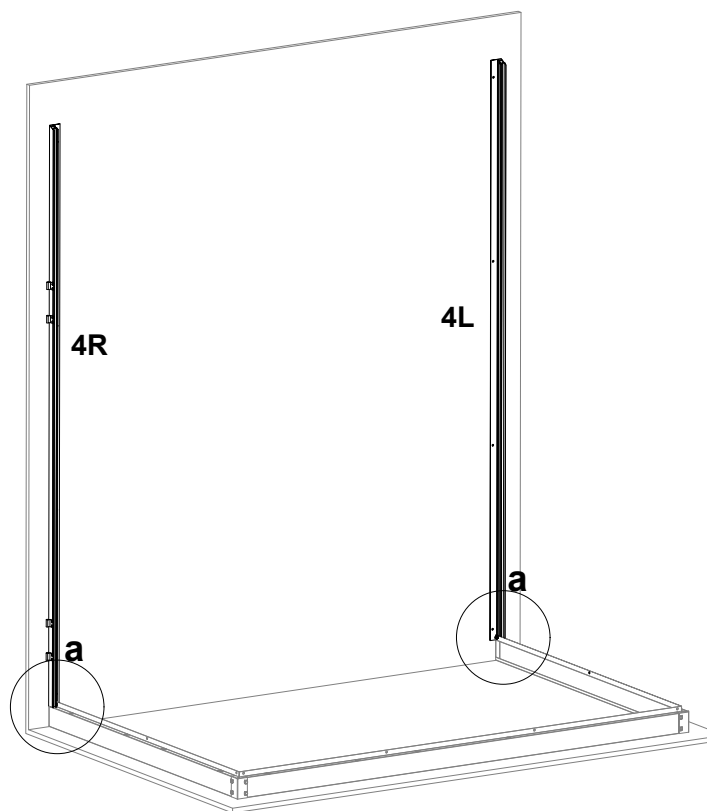
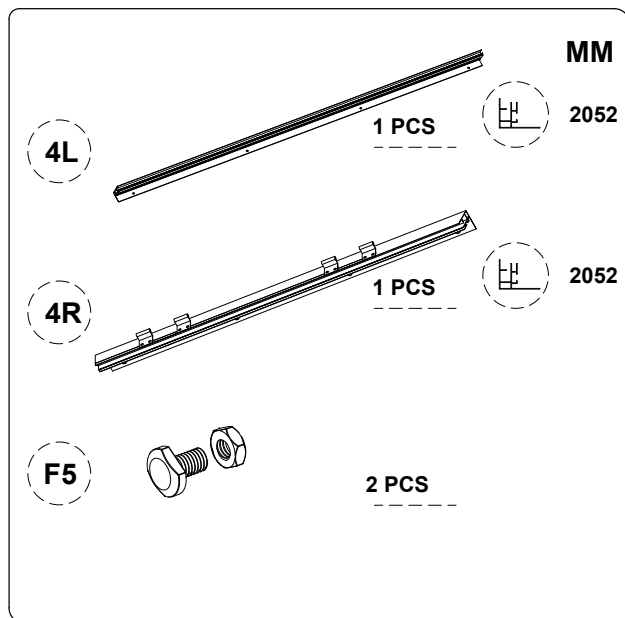
RUNGON KOKOAMINEN



Asennuspaikan maanpinta tulisi olla tasainen. Kasvihuone toimitetaan ilman takaseinän levyjä, tuote on tarkoitettu sijoitettavan rakennuksen seinää vasten. Valitse paikaksi aurinkoinen ja lämmin paikka.

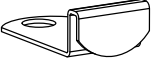
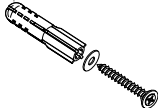


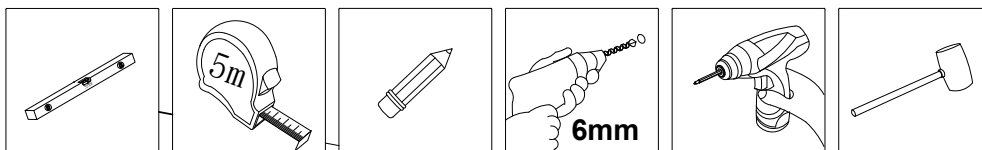
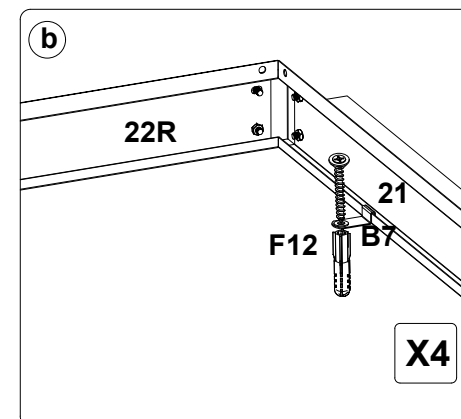
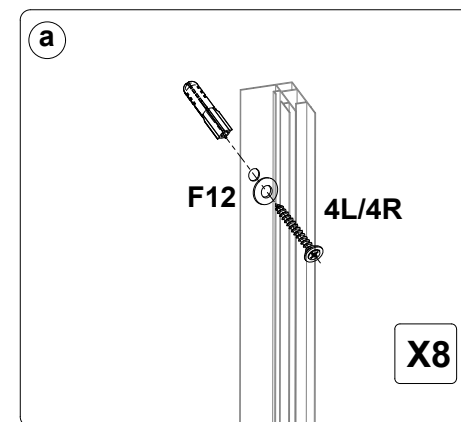
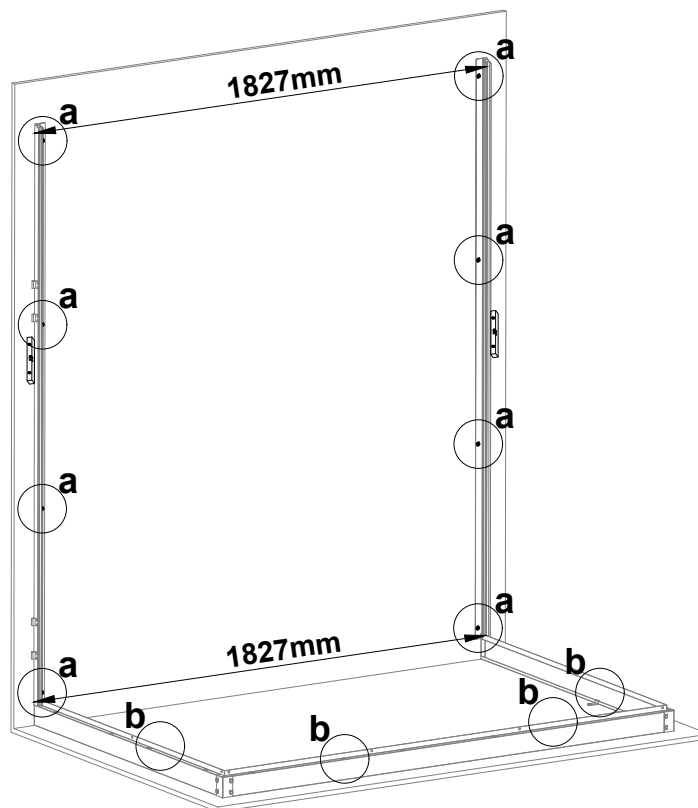
RUNGON KOKOAMINEN



RUNGON KOKOAMINEN



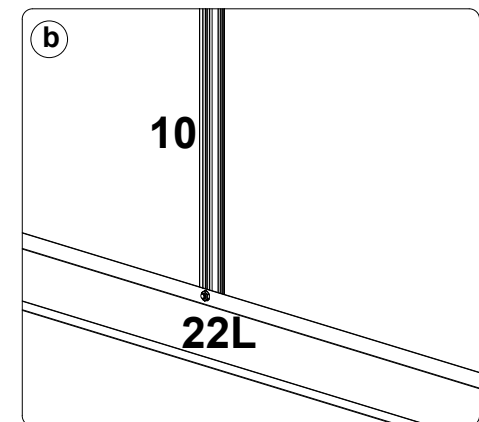
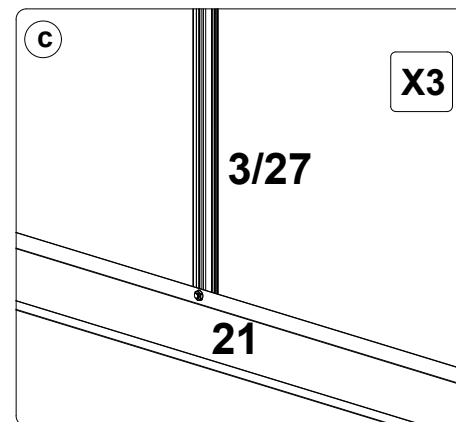
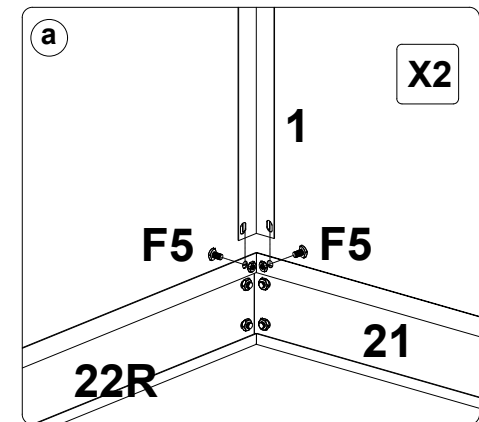
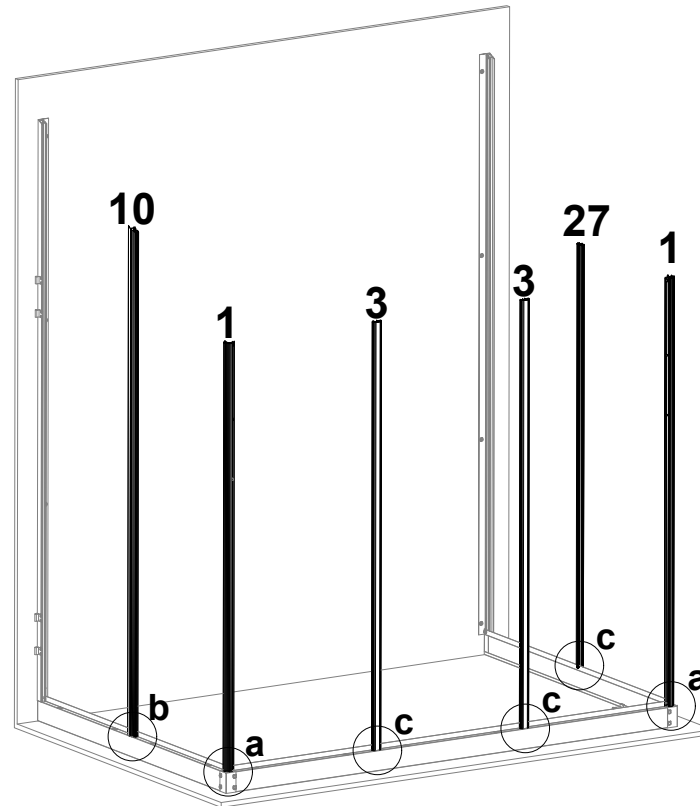
B7		4 PCS
F12		12 PCS



RUNGON KOKOAMINEN

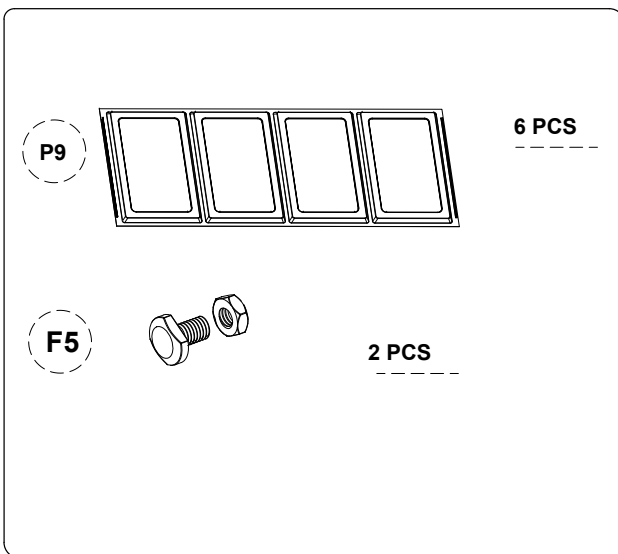


		MM
1	2 PCS	1513
3	2 PCS	1513
10	1 PCS	1798
27	1 PCS	1503
F5	8 PCS	

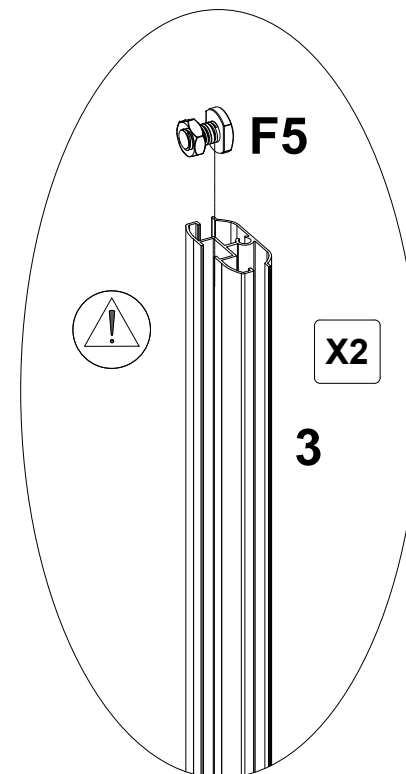


14mm

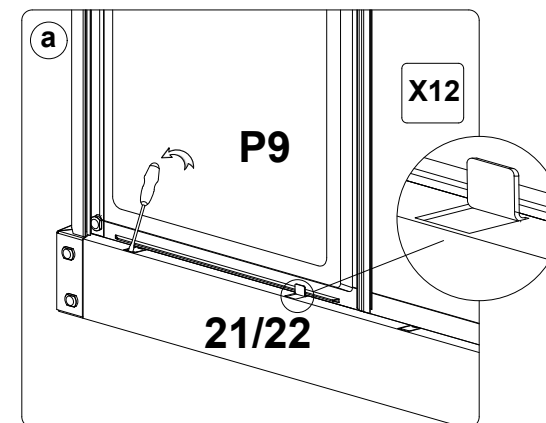
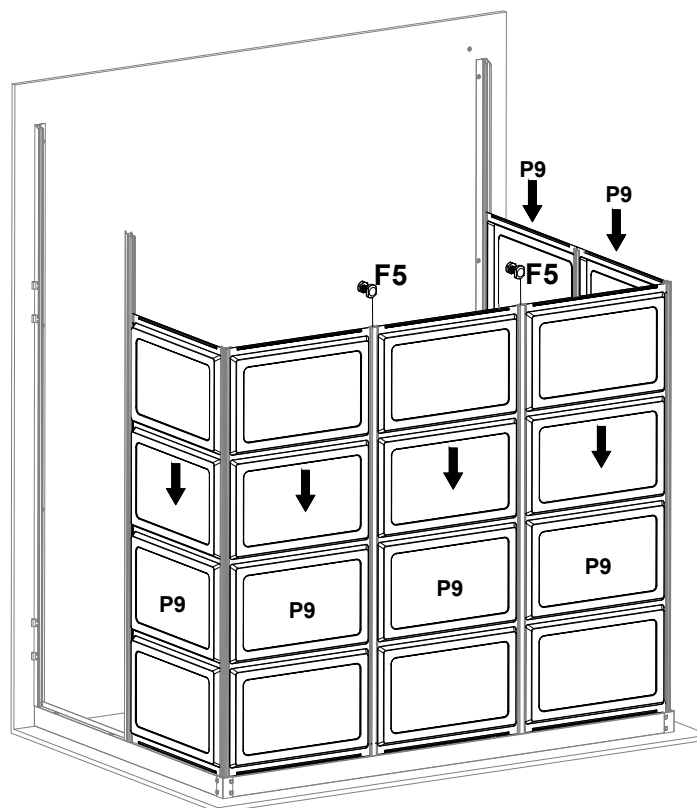
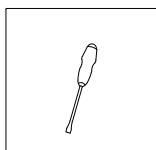
RUNGON KOKOAMINEN



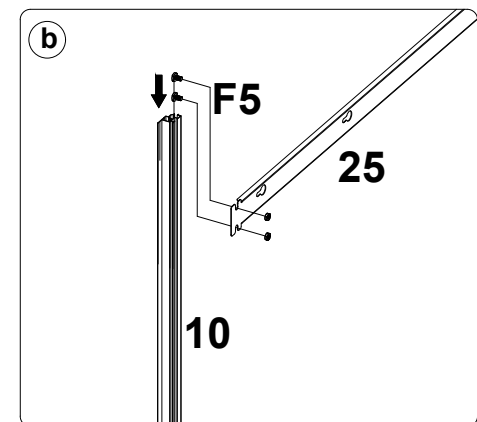
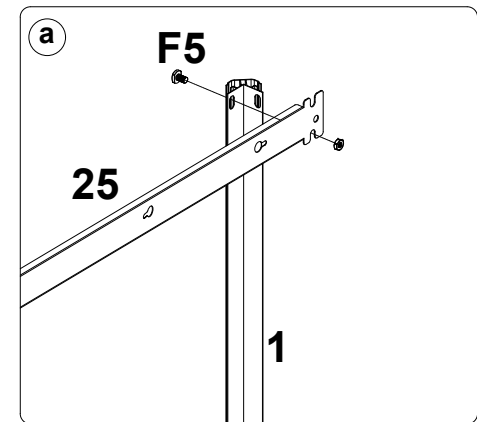
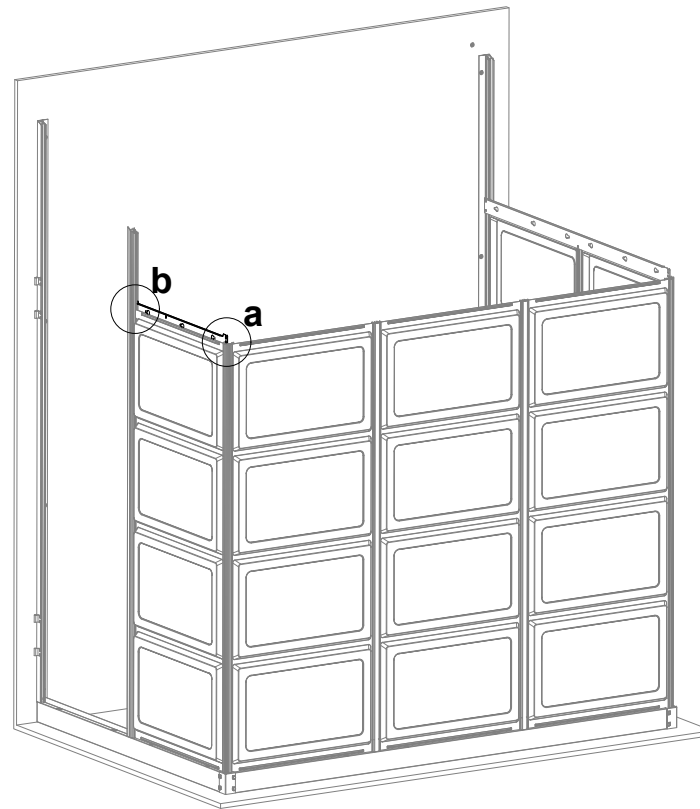
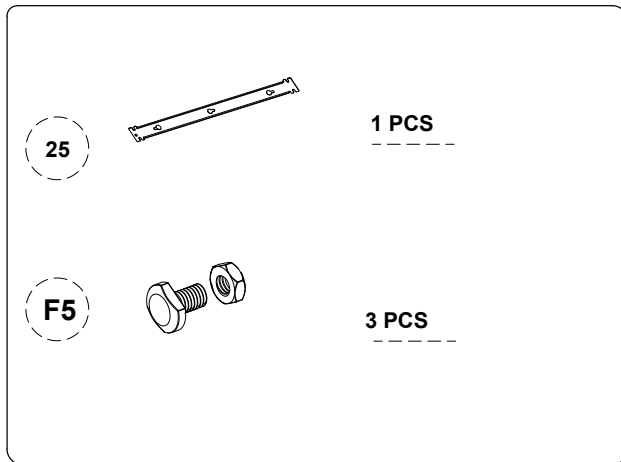
Asenna ruuvit
etukäteen ohjeen
mukaisesti.



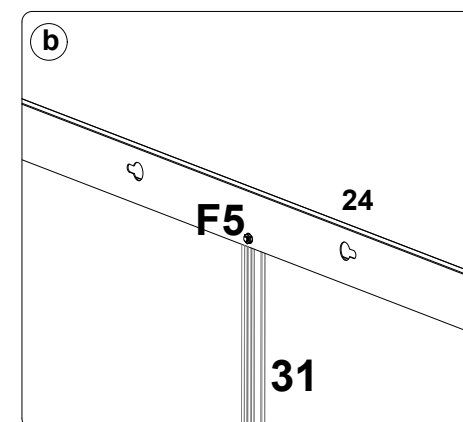
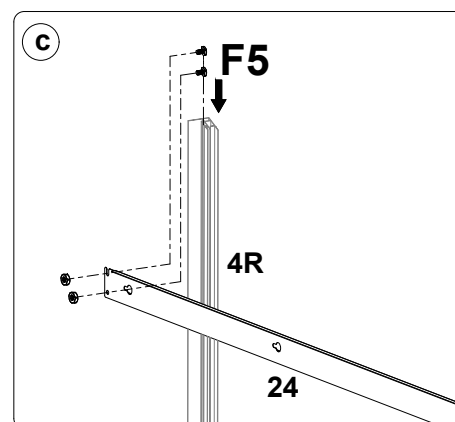
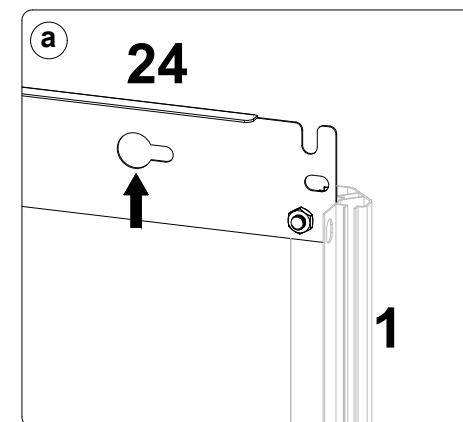
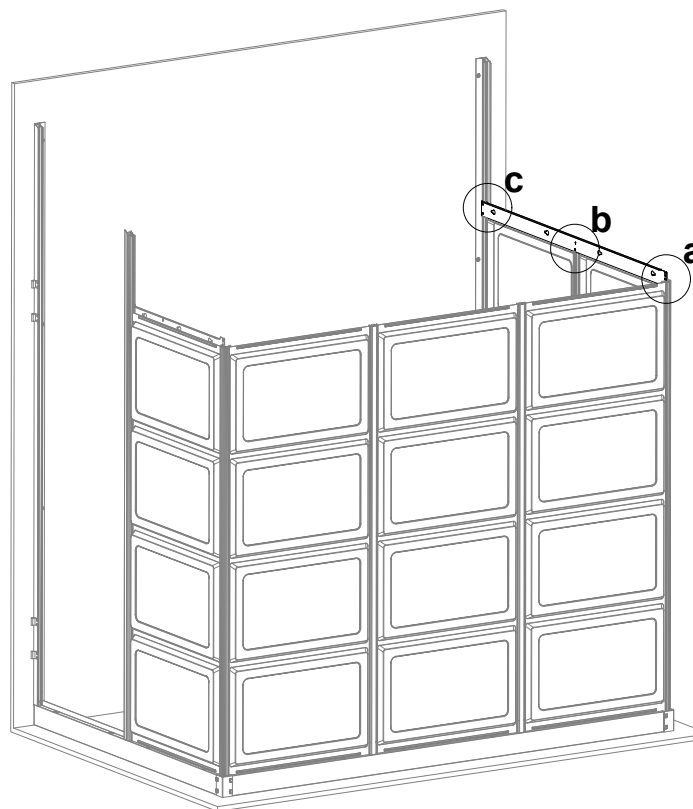
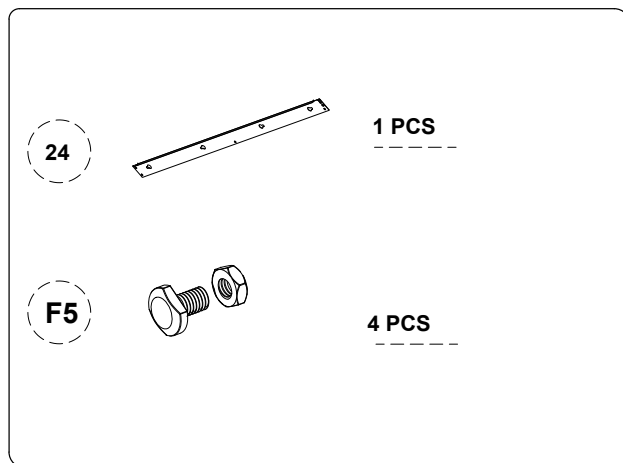
P9 seinälevyissä on suojamuovi toisella
puolella, poista se ennen levyjen
asentamista. Suojamuovin puoli
levystä asennetaan ulospäin.



RUNGON KOKOAMINEN





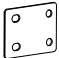
RUNGON KOKOAMINEN

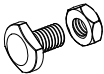


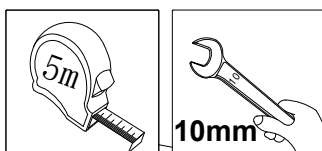
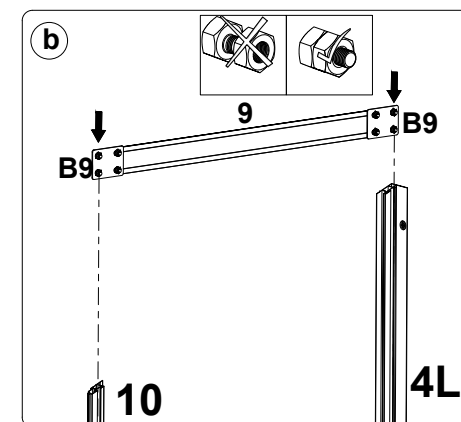
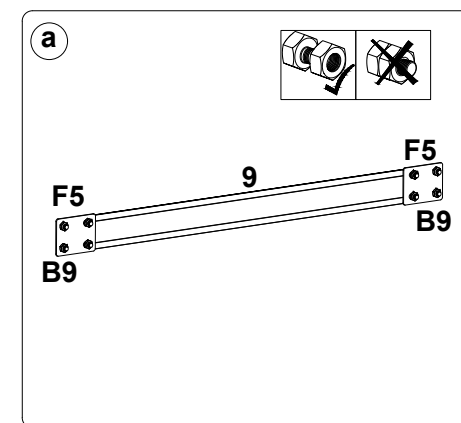
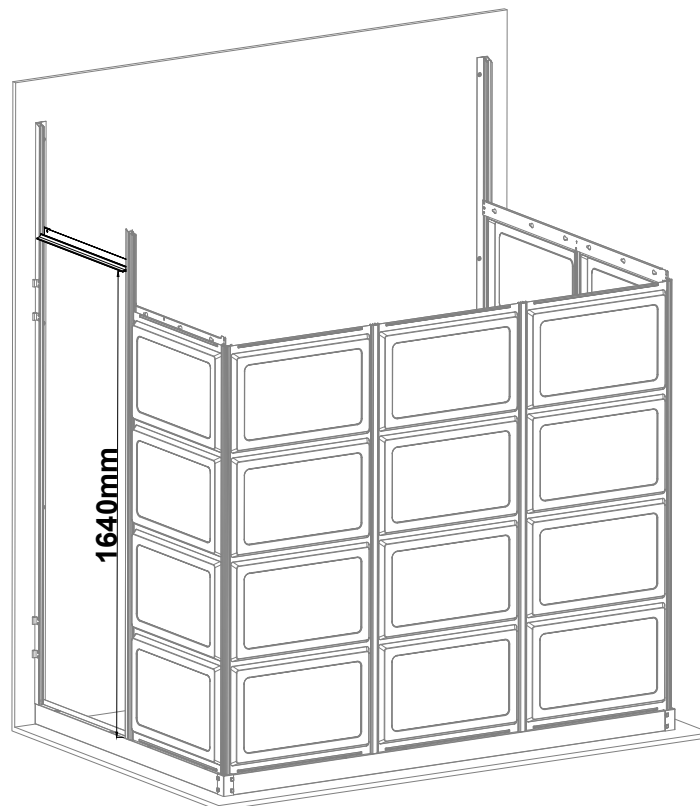
RUNGON KOKOAMINEN



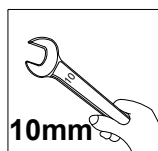
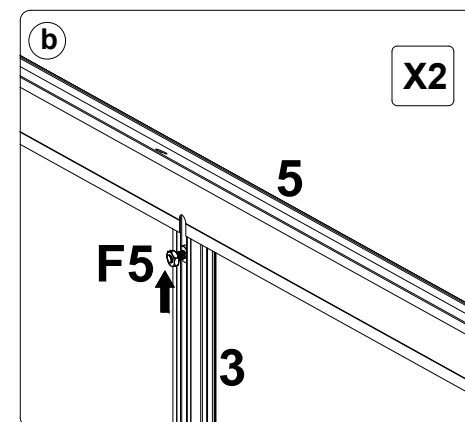
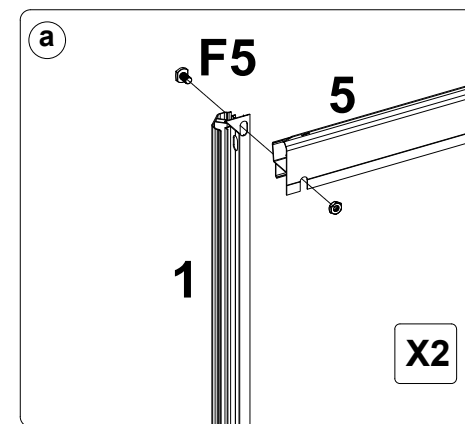
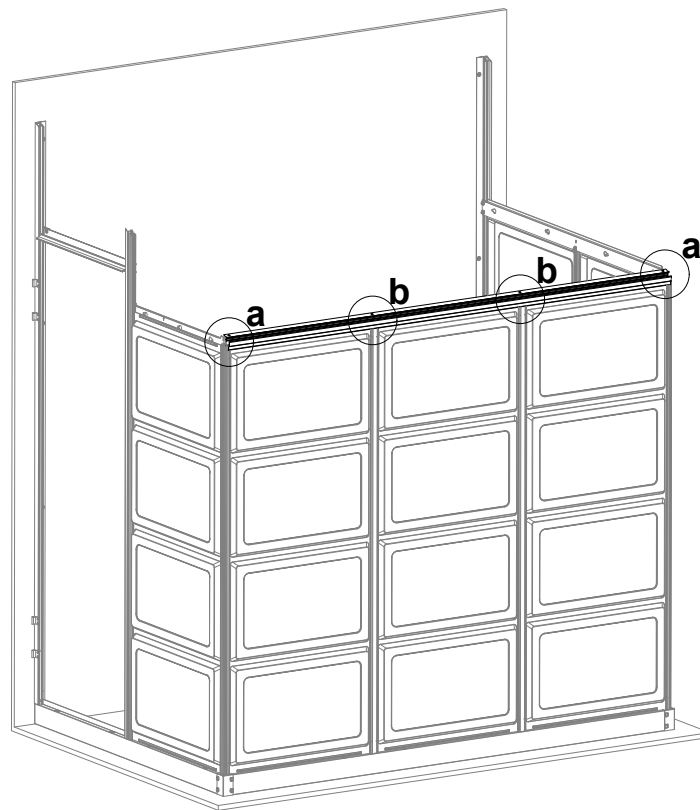
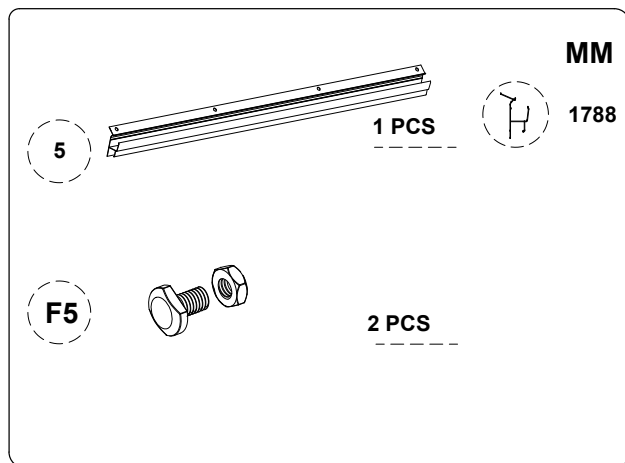
9  1 PCS  **556** **MM**

B9  2 PCS

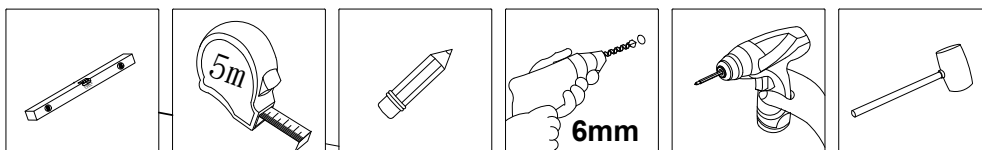
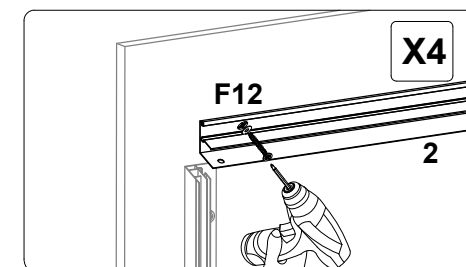
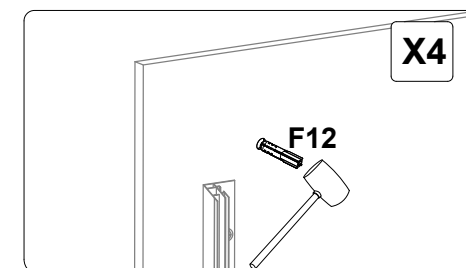
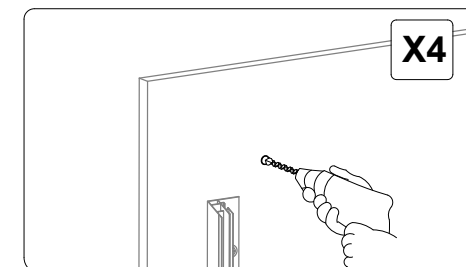
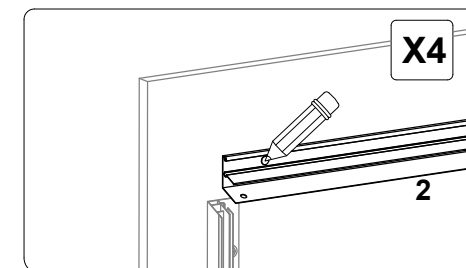
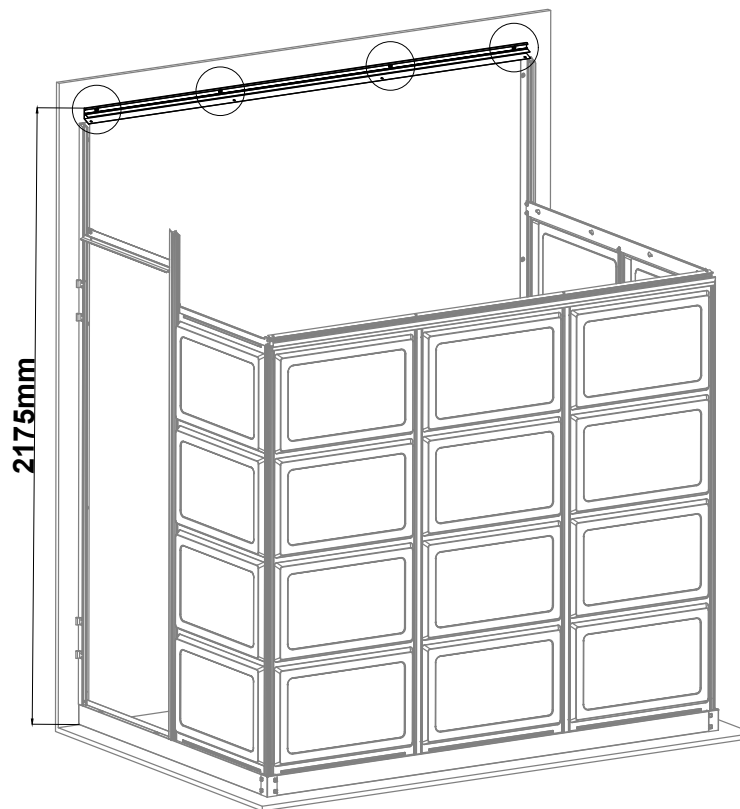
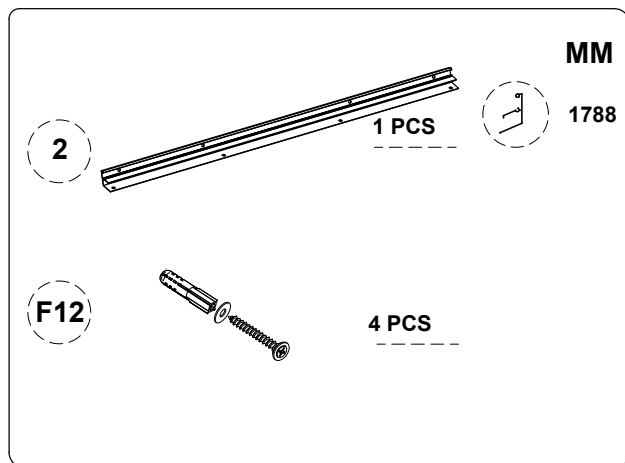
F5  8 PCS



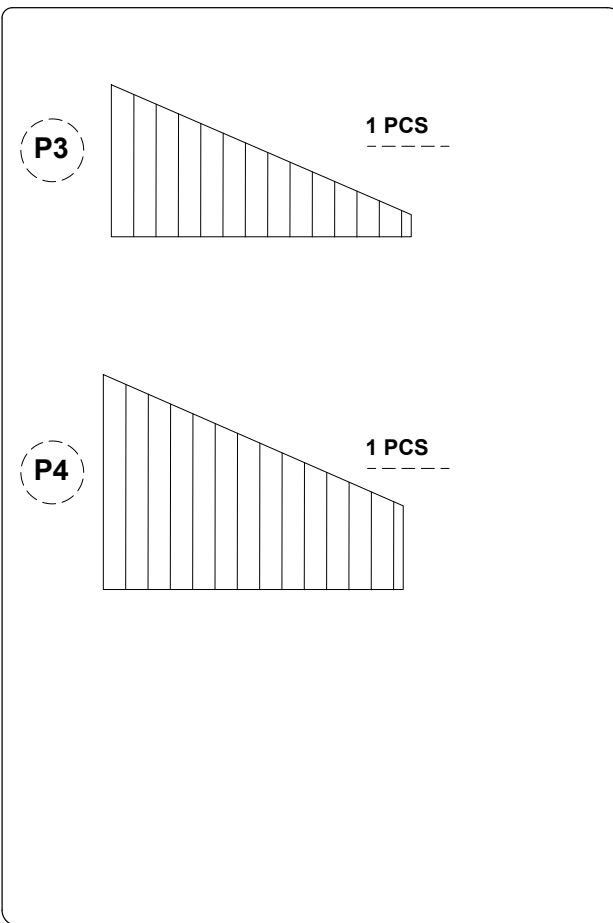
RUNGON KOKOAMINEN



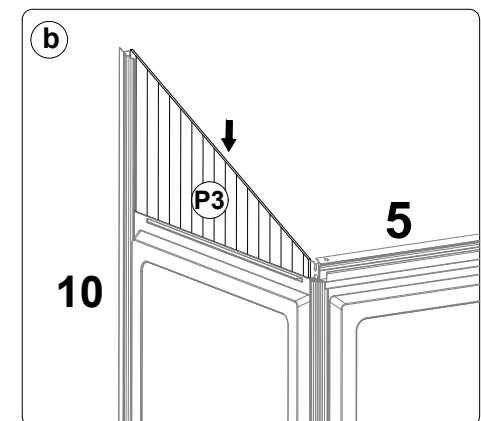
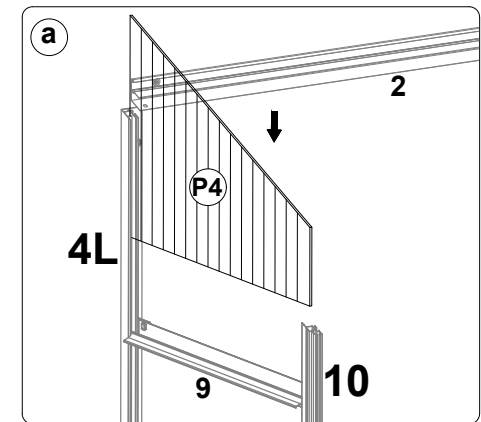
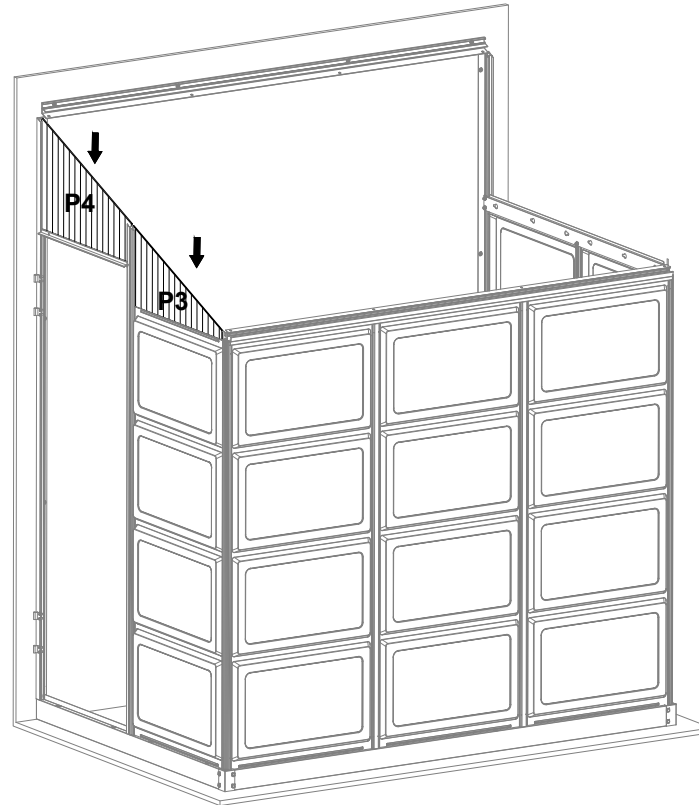
RUNGON KOKOAMINEN



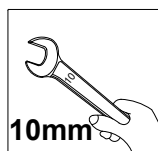
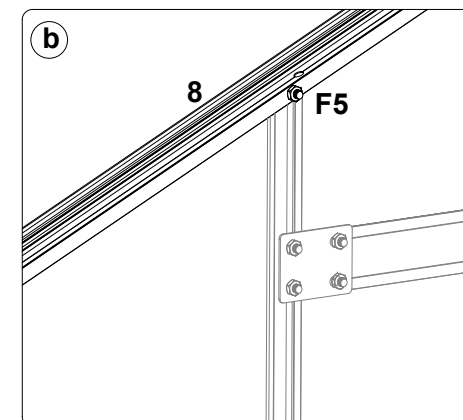
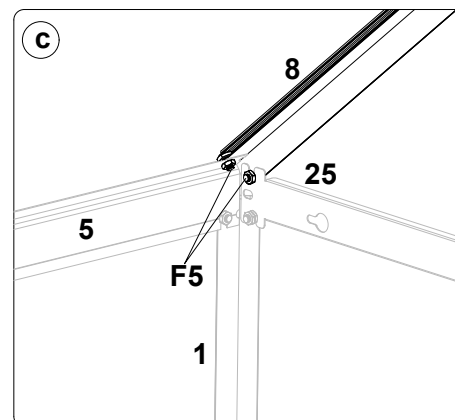
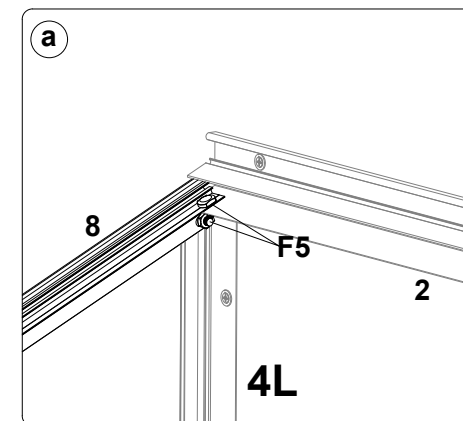
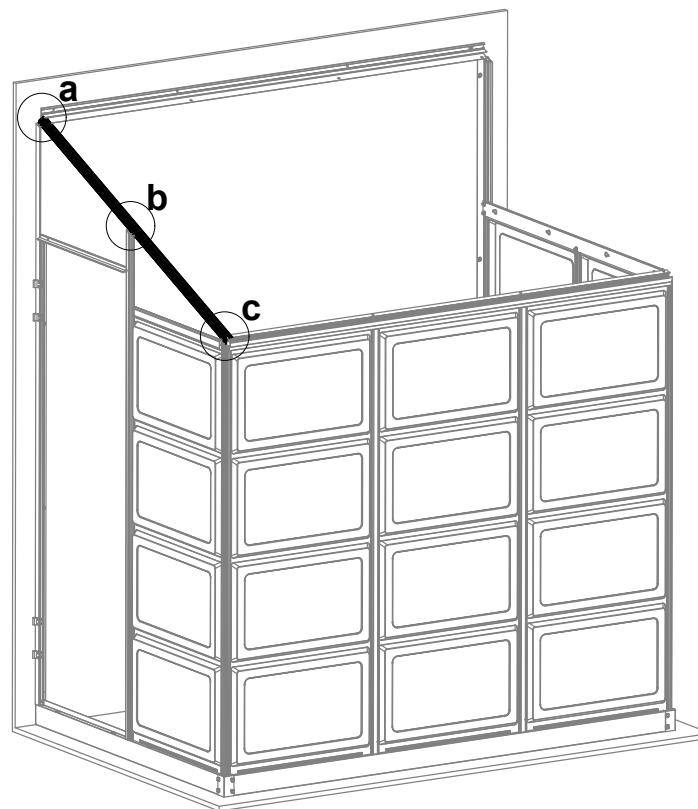
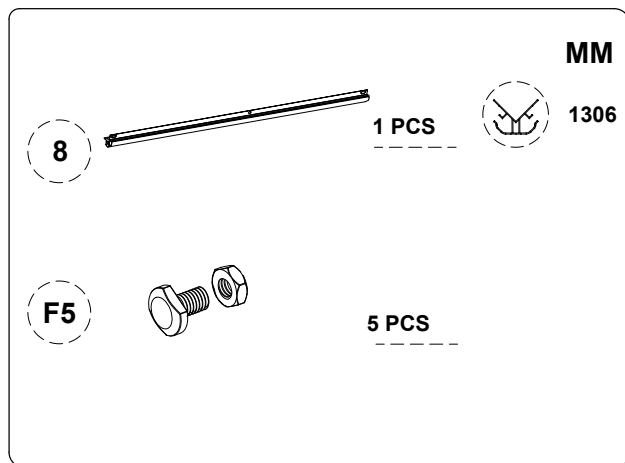
RUNGON KOKOAMINEN



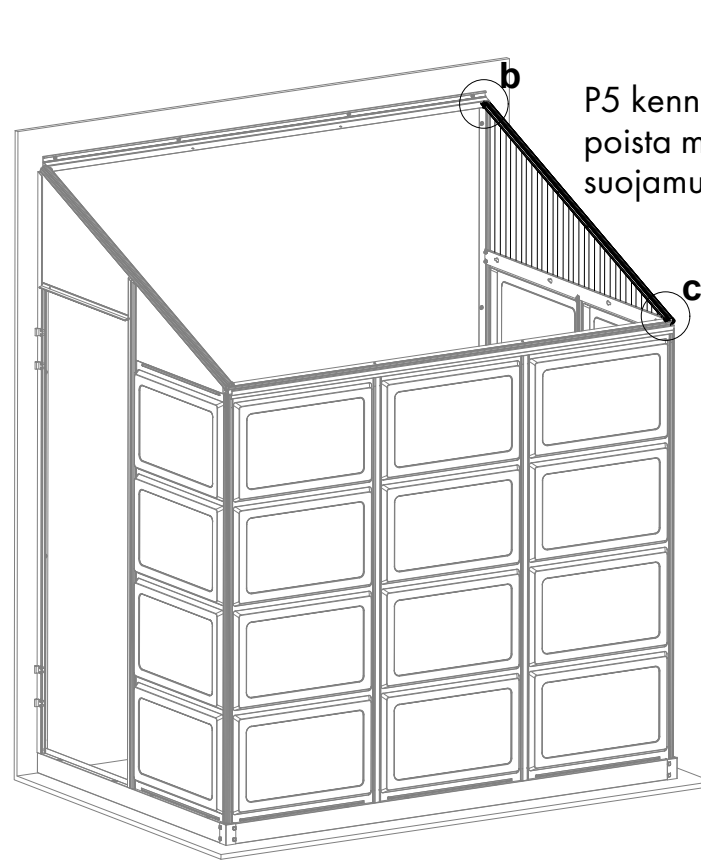
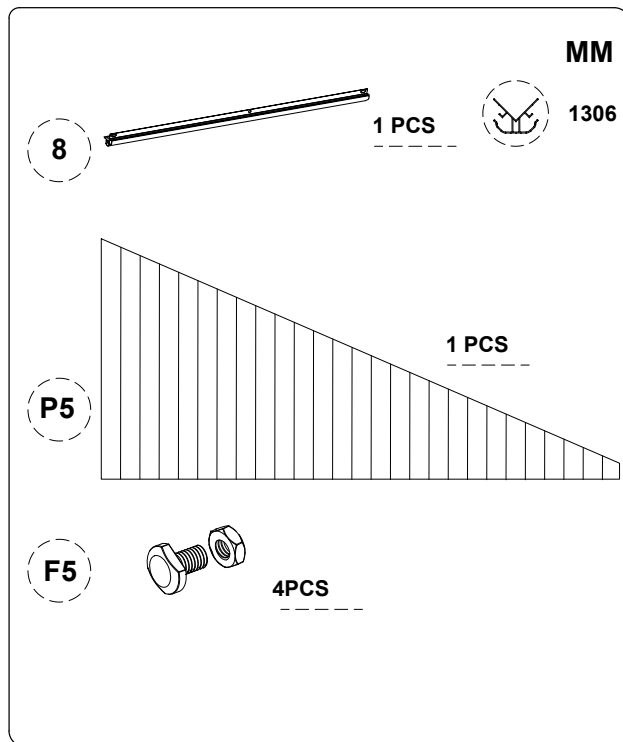
⚠ P3 ja P4 kennolevyissä on suojamuovi molemmilla puolilla, poista muovit ennen levyjen asentamista.
Valkoisen suojamuovin puoli asetetaan ulospäin.



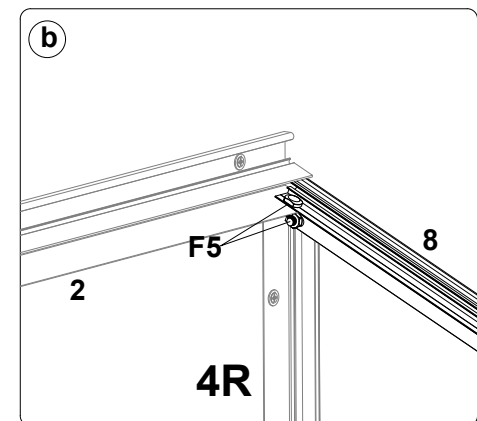
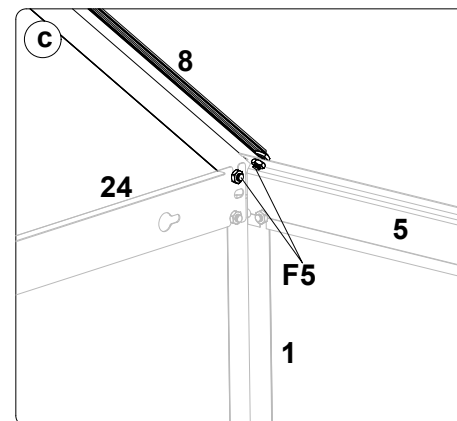
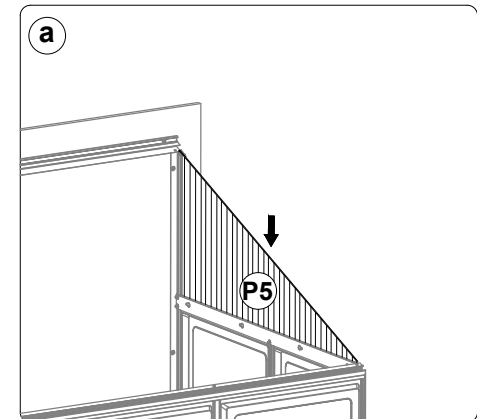
RUNGON KOKOAMINEN



RUNGON KOKOAMINEN



! P5 kennolevyissä on suojamuovi molemmilla puolilla, poista muovit ennen levyjen asentamista. Valkoisen suojamuovin puoli asetetaan ulospäin.

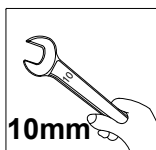
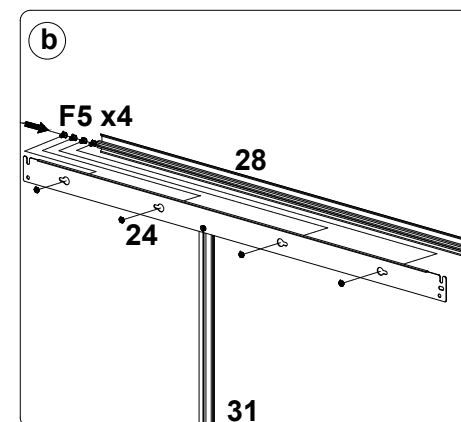
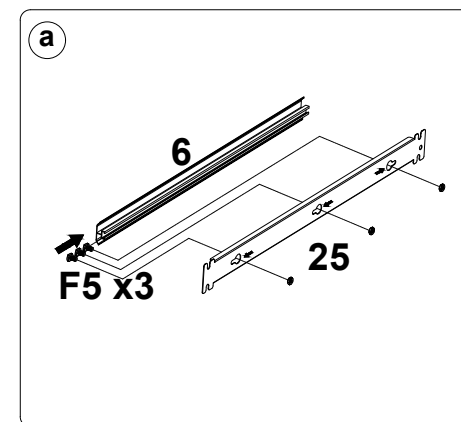
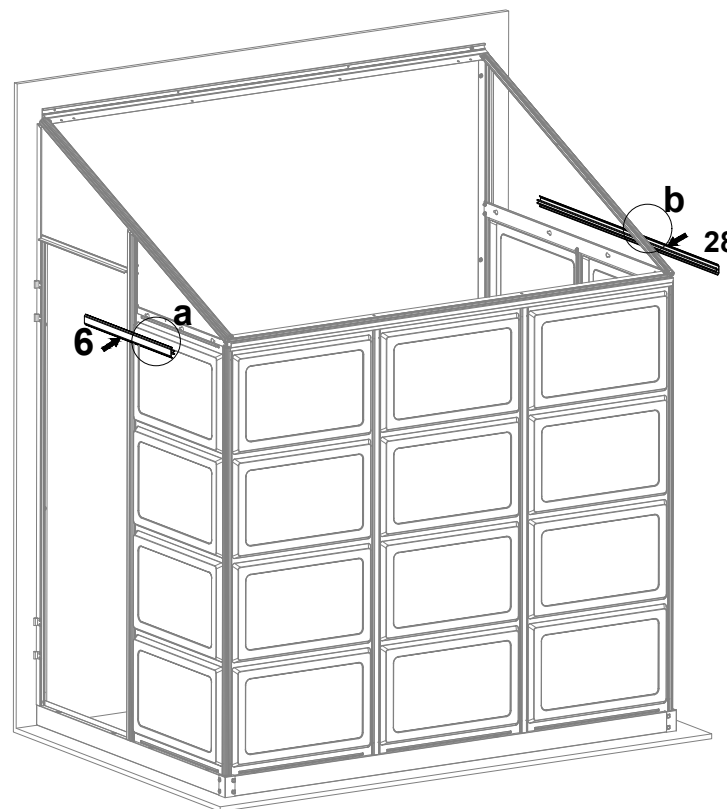


10mm

RUNGON KOKOAMINEN

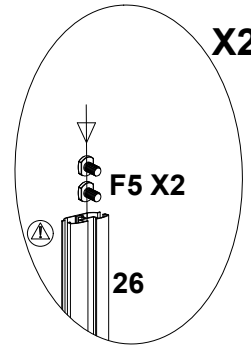
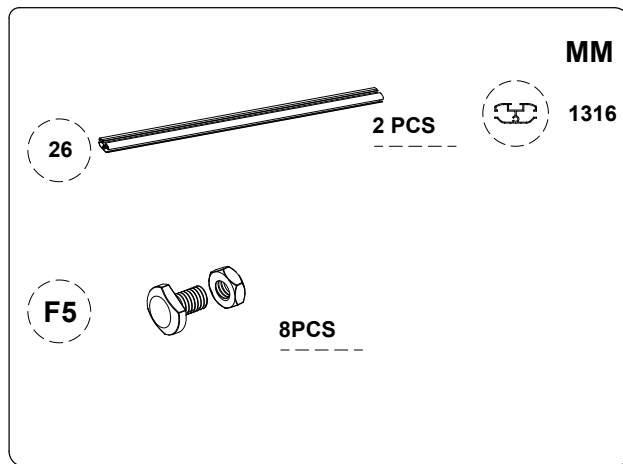


			MM
6		1 PCS	560
28		1 PCS	1153
F5		7PCS	

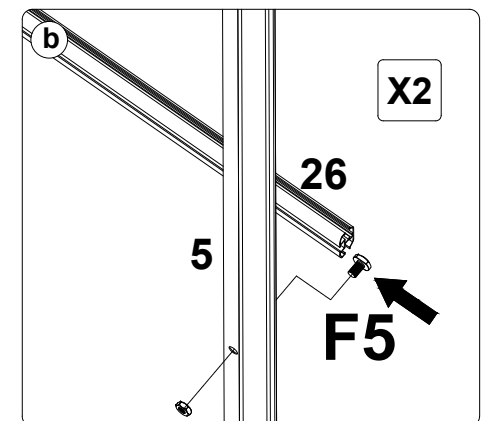
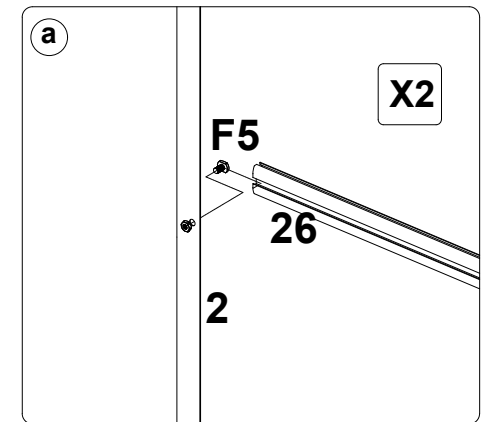
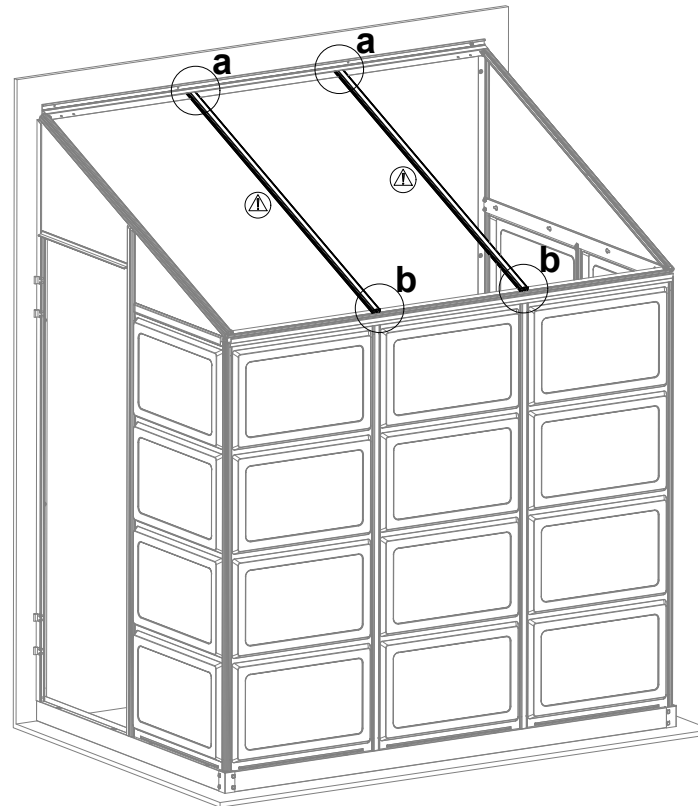


10mm

RUNGON KOKOAMINEN





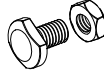


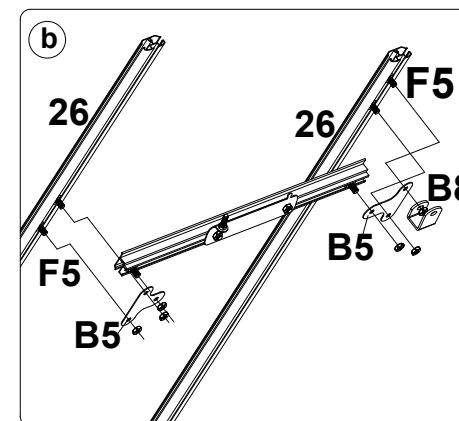
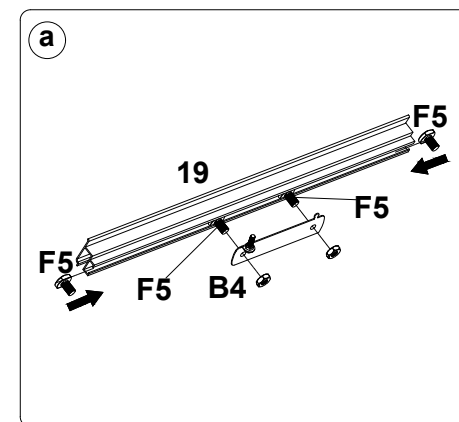
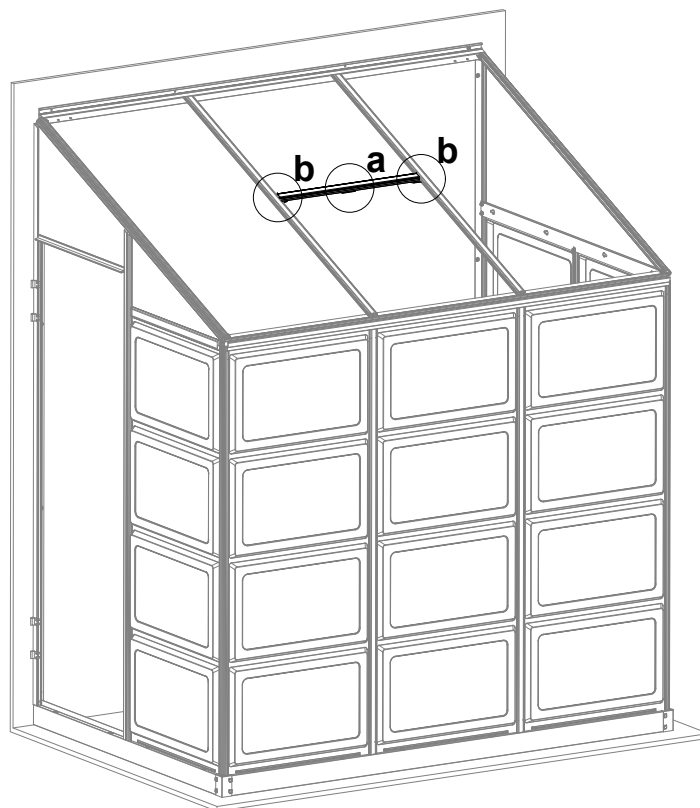
Asenna ruuvit
etukäteen ohjeen
mukaisesti.



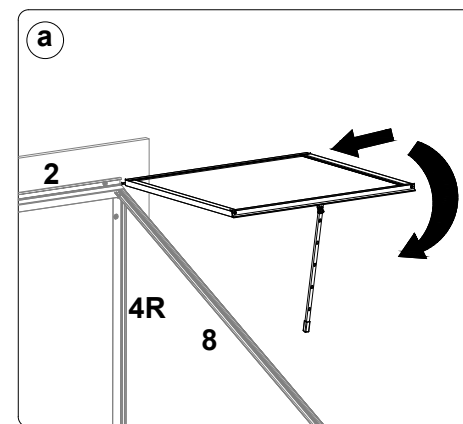
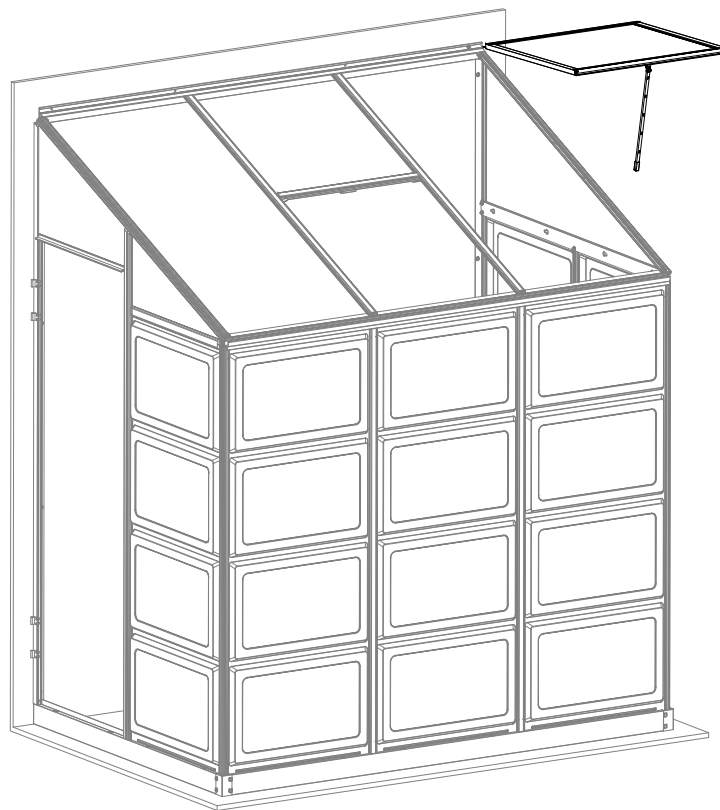
RUNGON KOKOAMINEN



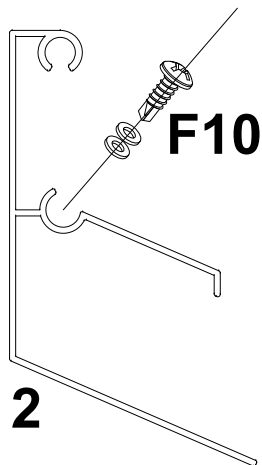
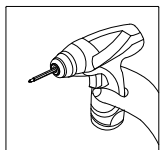
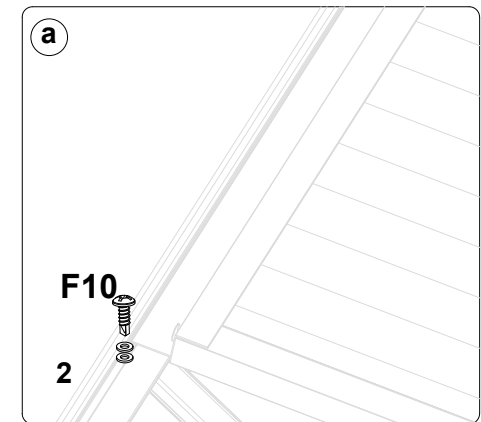
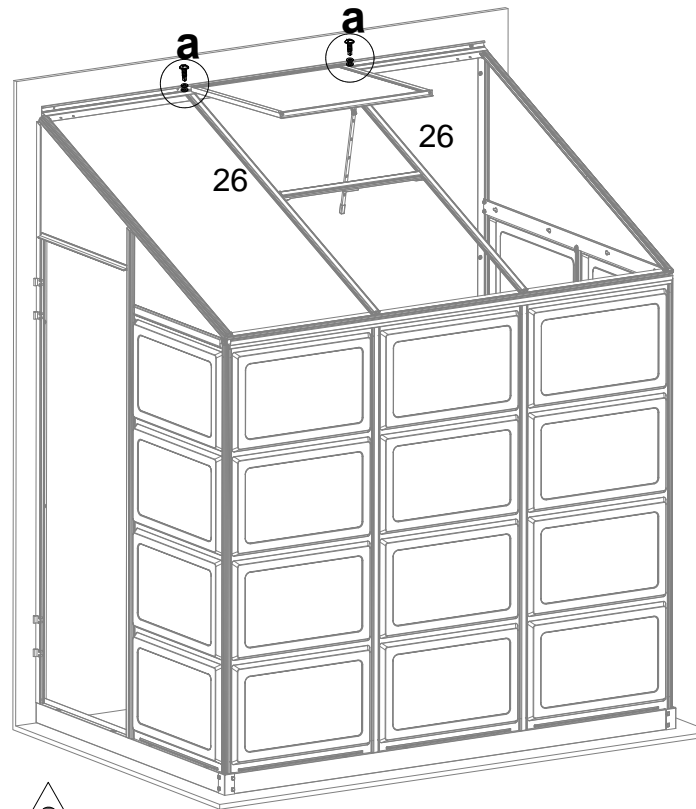
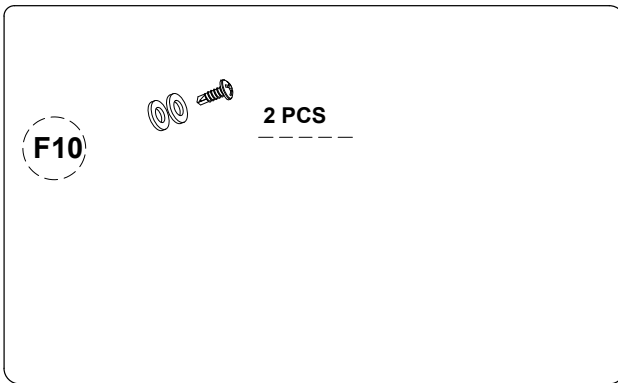
19		1 PCS	MM
			563
B4		1 PCS	
B5		2 PCS	
B8		1 PCS	
F5		4 PCS	



TUULETUSLUUKUN ASENTAMINEN

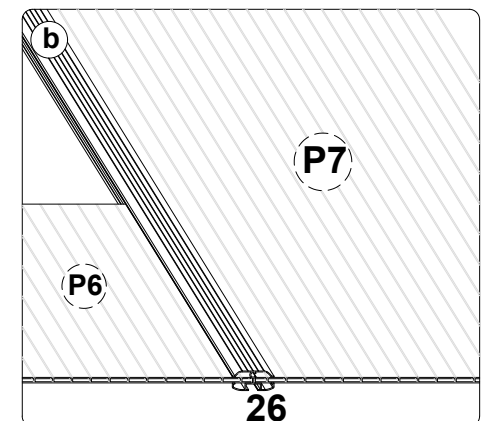
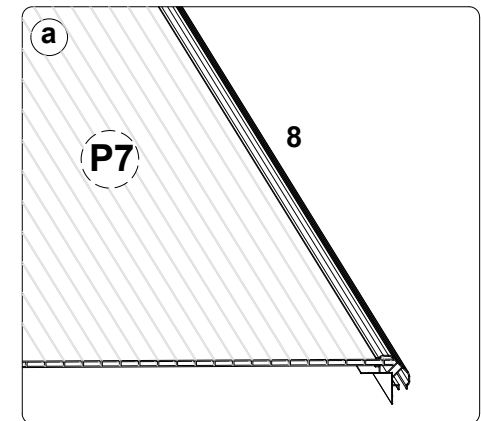
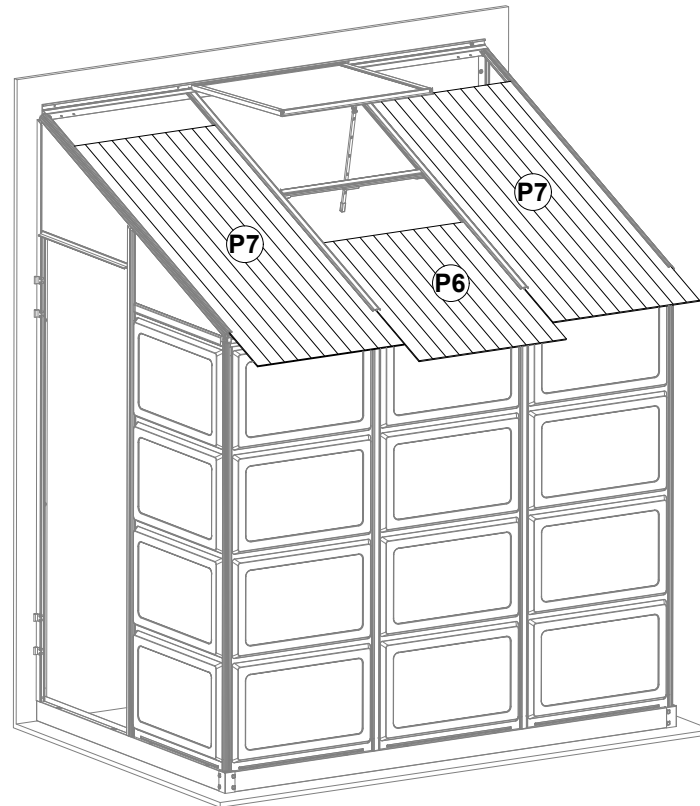
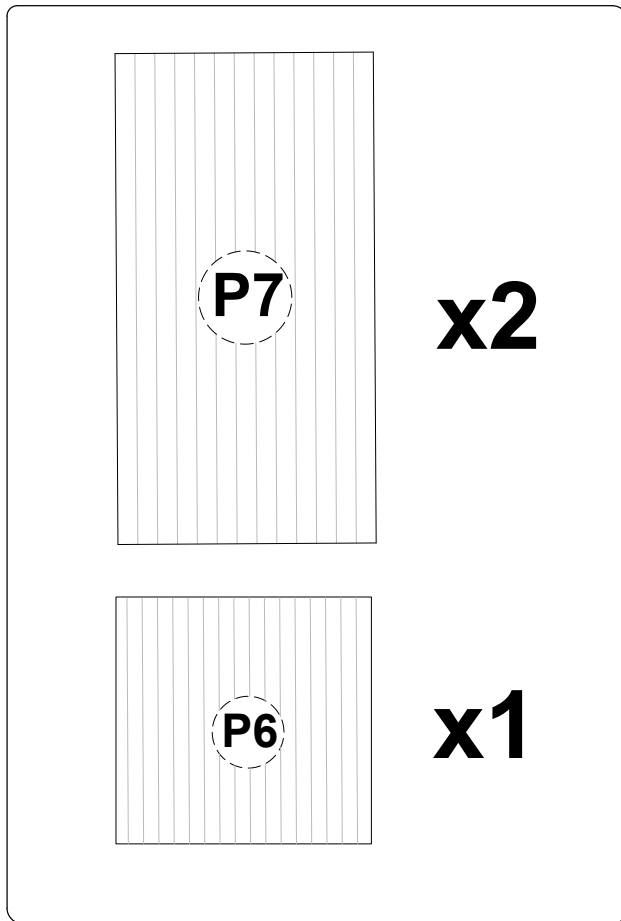


TUULETUSLUUKUN ASENTAMINEN



Aseta ikkuna ensin kahden nro 26 -kappaleen keskelle ja paina sitten F10 yläpalkin nro 2 päälle, jotta se kiinnittyy molemmille puolille ja estää ikkunan liukumisen vasemmalle ja oikealle.

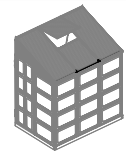
KATTOLEVYJEN ASENNUS

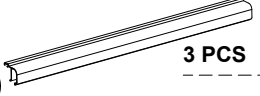

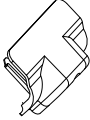




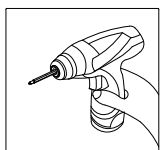
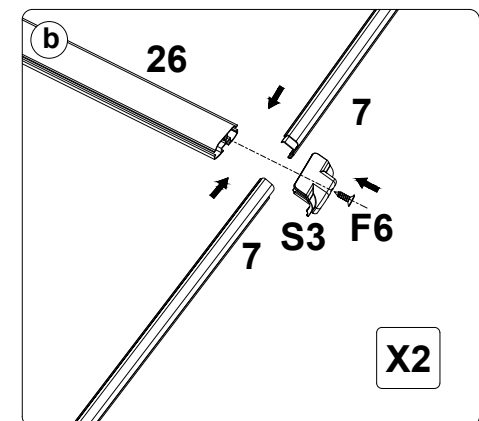
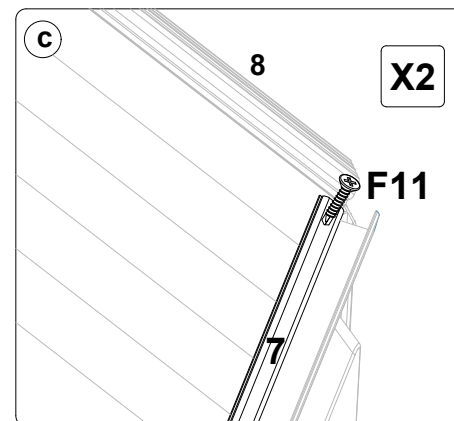
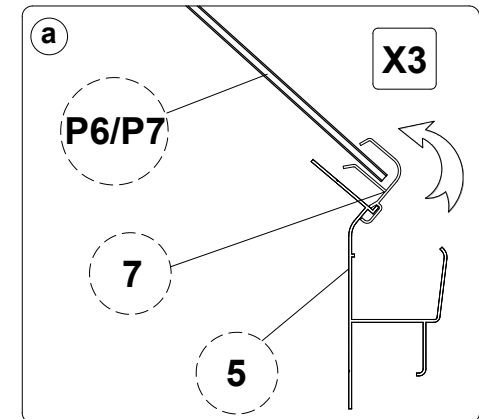
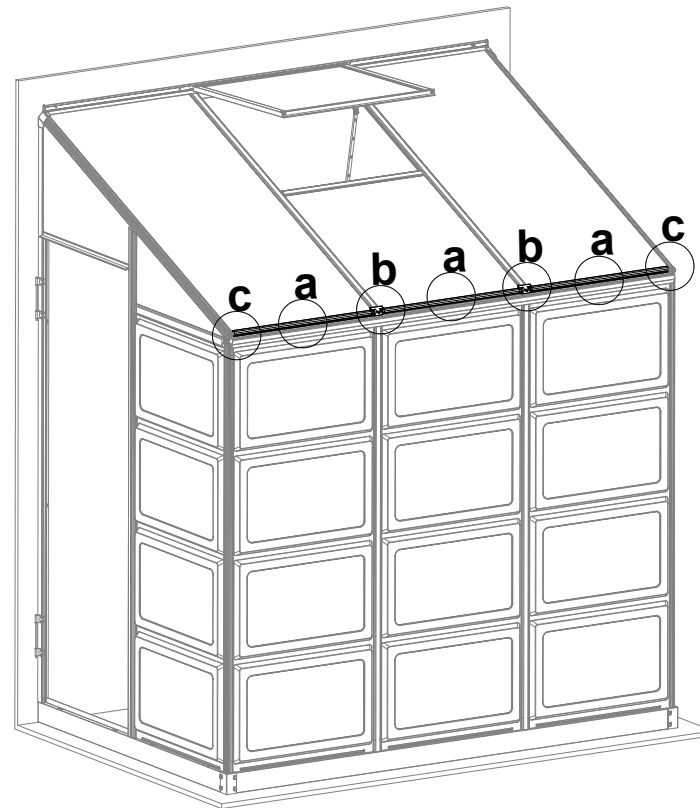
P6 ja P7 kennolevyissä on suojamuovi molemmilla puolilla, poista muovit ennen levyjen asentamista. Valkoisen suojamuovin puoli asetetaan ulospäin.

Erittäin tuulisessa paikassa voit varmistaa, että kattopaneelit pysyvät paikallaan puristamalla silikonin alumiiniraiden uraan (silikonin ei sisälly pakkaukseen).

KATTOLEVYJEN ASENNUS

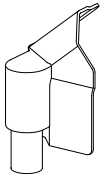


7		3 PCS		MM
				560
S3		2 PCS		
F6		2 PCS		
F11		2 PCS		



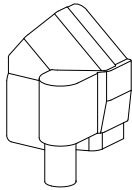


S2L



1 PCS

S2R

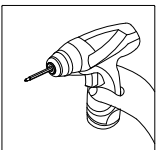
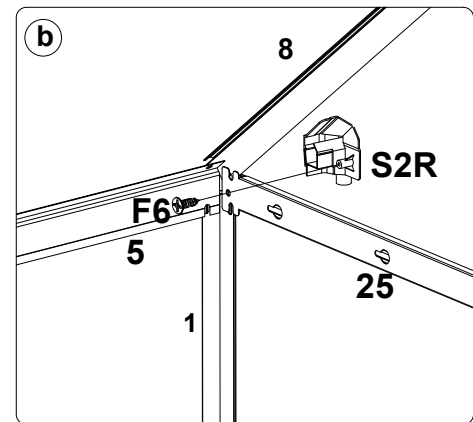
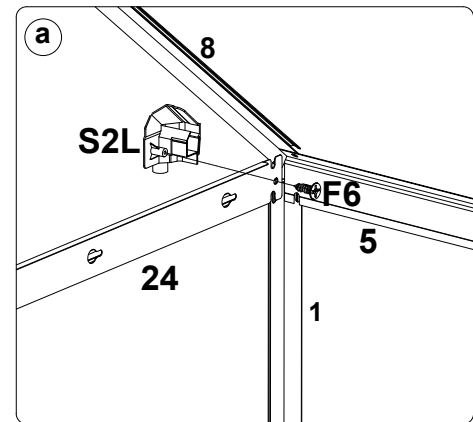
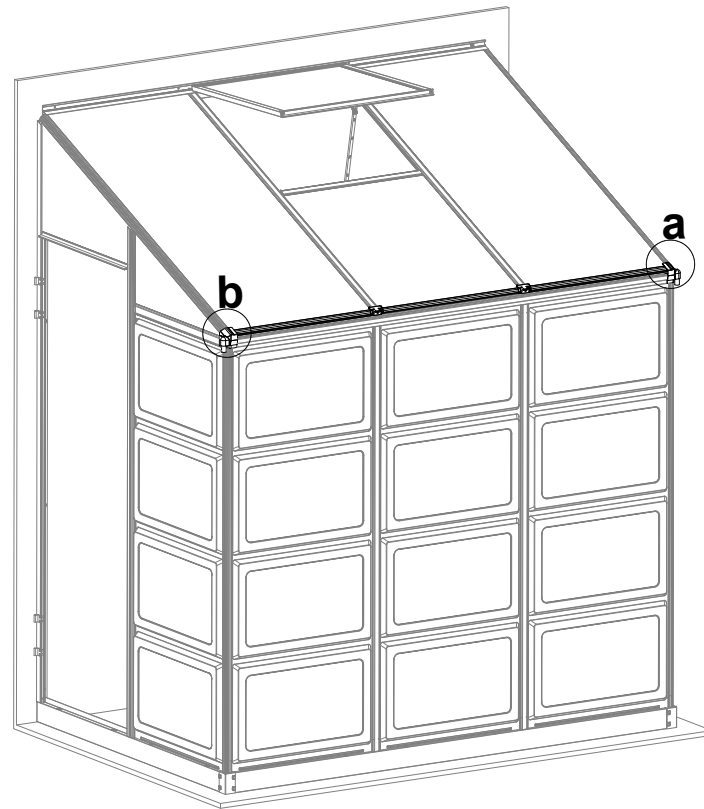


1 PCS

F6

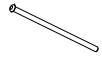


2 PCS





F7

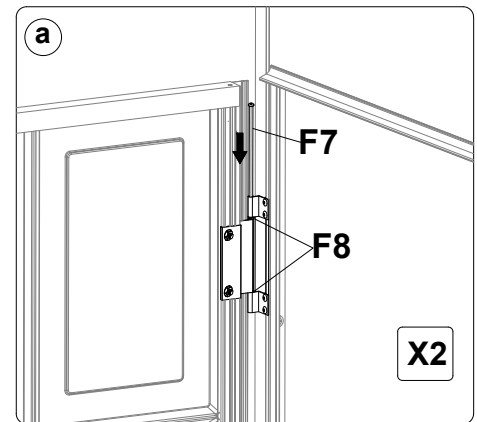
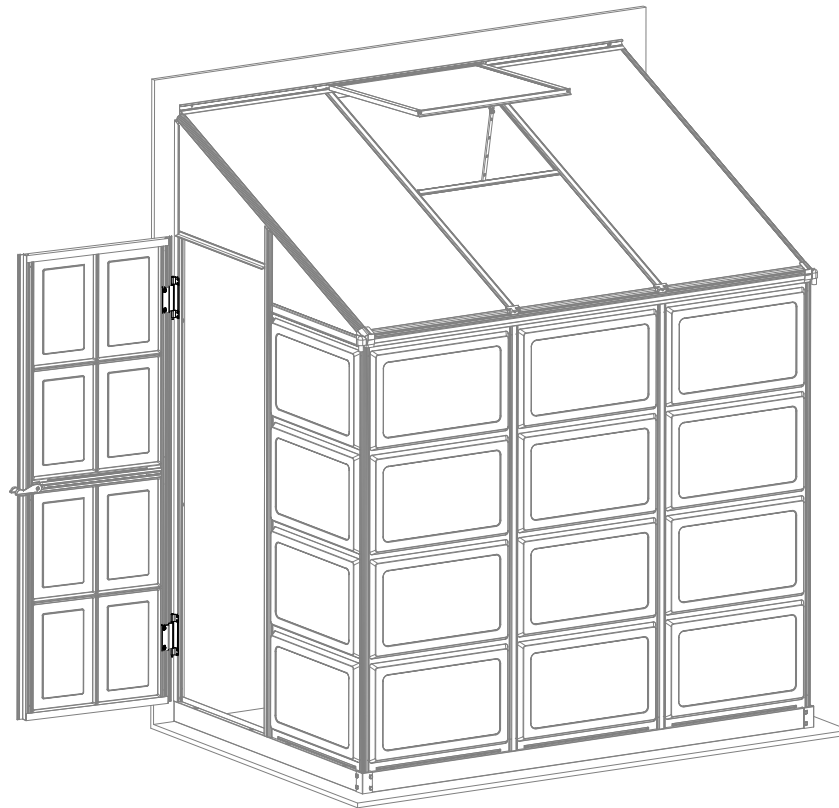


2PCS

F8



4 PCS





S1L

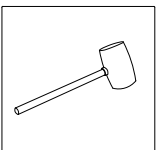
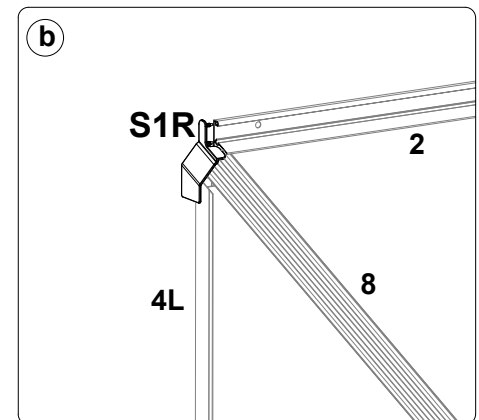
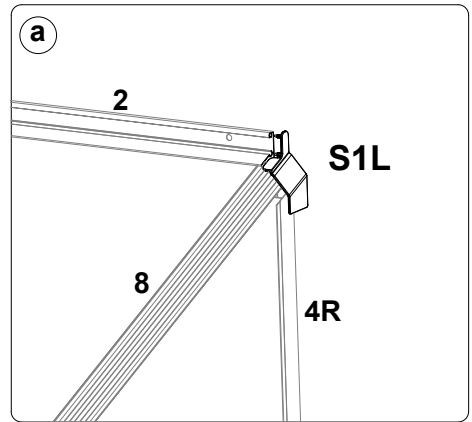
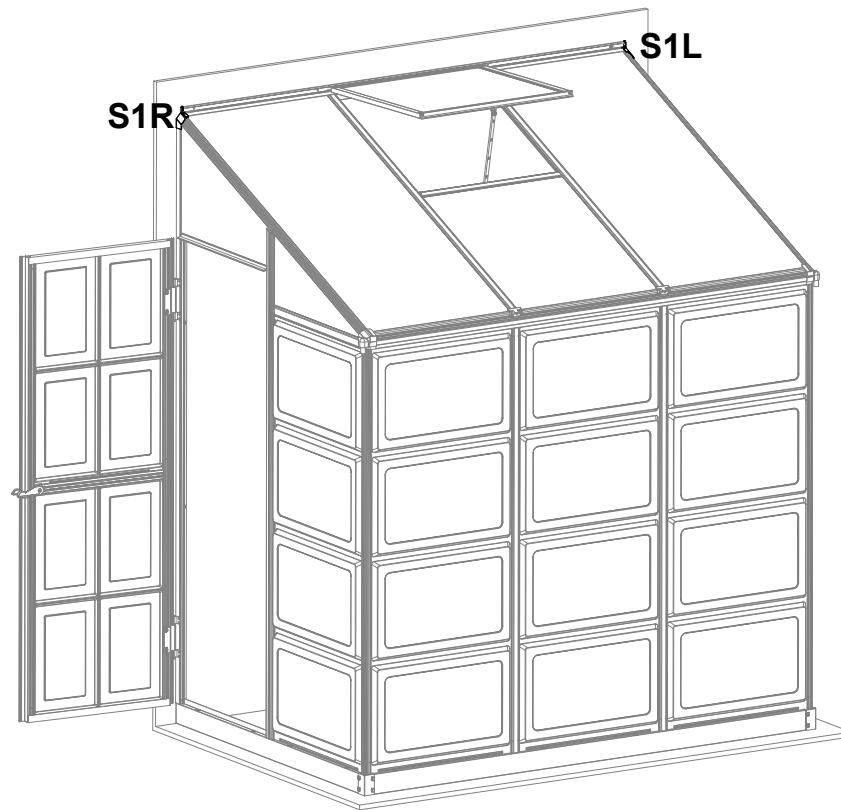


1 PCS

S1R



1 PCS



Huolto:

1. Jos routa on vääntänyt kasvihuoneen runkoa vinoon, suorista se heti, jotta rakenteisiin ei synny vaurioita.
2. Estä ylimääräinen kuormitus. Älä anna kattoon asti kasvavien kasvien kiinnittyä liiksi kattorakenteisiin. Kattoon kohdistuva liika paino voi vahingoittaa runkoa varsinkin, jos tuulee tai sataa kovaa.
3. Lämpimässä säässä ja kostealla säällä alumiiniin saattaa ilmaantua valkoisia pilkkuja. Pilkut poistetaan pyyhkimällä ne rätillä pois.
4. Varmista kasvihuoneen rungon ruuvien kireys keväisin ja syksyisin. Mikäli rungon liitososissa esiintyy merkittävästi ruostetta tulee ne vaihtaa uusiin.

Polykarbonaattilevyjen huolto:

1. Vältä osumasta seinä- ja kattolevyihin terävillä esineillä. Jos levyyn syntyy viilto tai reikä, voit korjata sen liimalla tai läpinäkyvällä teipillä.
2. Pidä levyt puhtaina, jotta valo tulee hyvin niiden läpi. Yleensä polykarbonaattilevyt vaihdetaan 5-10 vuoden välein, kun niiden valonläpäisykyky heikkenee.
3. Pidä polykarbonaattilevy pois tulen ja lämmön lähetyviltä, lämpö voi aiheuttaa levyn sulamista ja muodonmuutoksia.

Kuinka toimitaan huonossa kelissä:

1. Älä oleskele kasvihuoneessa kun ukkostaa.
2. Myrskyn sattuessa varmista, että kasvihuoneen kiinnitys maahan on riittävän tukeva ja että kattoluukku sekä ovi pysyvät kiinni. Kiinnitä kasvihuone tarvittaessa läheisiin puihin vahvalla köydellä tai vaijerilla.
3. Tyhjennä katolta lehdet, ne voivat vaikuttaa levyjen valonläpäisykykyyn. Pidä kasvihuoneen katto puhtaana jäästä ja lumesta. Tarvittaessa aseta talvella tukitolppa kasvihuoneen sisään kannattelemaan katon kurkihirttä.

TUOTTEEN HÄVITTÄMINEN

Tuotetta ei saa hävittää kotitalousjätteen mukana. Luonnonvarojen säilyttämiseksi ja haitallisten ympäristövaikutusten minimoimiseksi, kierrätä tuote ja pakkausmateriaalit asianmukaisesti tai hävitä muulla ympäristöystävällisellä tavalla. Tuote tulee viedä paikalliseen kierrätyskeskukseen tai muuhun viralliseen keräily- ja hävityspisteeseen. Jos olet epävarma, kysy kierrätys- ja/tai hävittämisvaihtoehdoista paikalliselta jätehuoltopalvelulta

TURVALLISUUS

Huomioithan, että ruuveilla kasattavat tuotteet tulee kiristää uudelleen säännöllisesti, jotta tuote pysyy vakaana ja turvallisena koko käyttöikänsä ajan.
Oikein kasattuna ja käyttötarkoituksen mukaisessa käytössä tuote ei aiheuta vaaraa käyttäjälle.

Manual instructions material/
Ohjekirjan materiaali/
Instruktionsmaterial/
Håndbok instruksjonsmateriale/
Juhendmaterjal



K Manufactured for • Valmistuttaja • Tillverkad för • Produsert for • Toodetud •
Ražošanas pasūtītājs • Kieno užsakymu pagaminta • Kesko Corporation Building and technical trade,
Työpajankatu 12, FI- 00580 Helsinki © Kesko 2026. Made in China. <https://www.kesko.fi/contact>