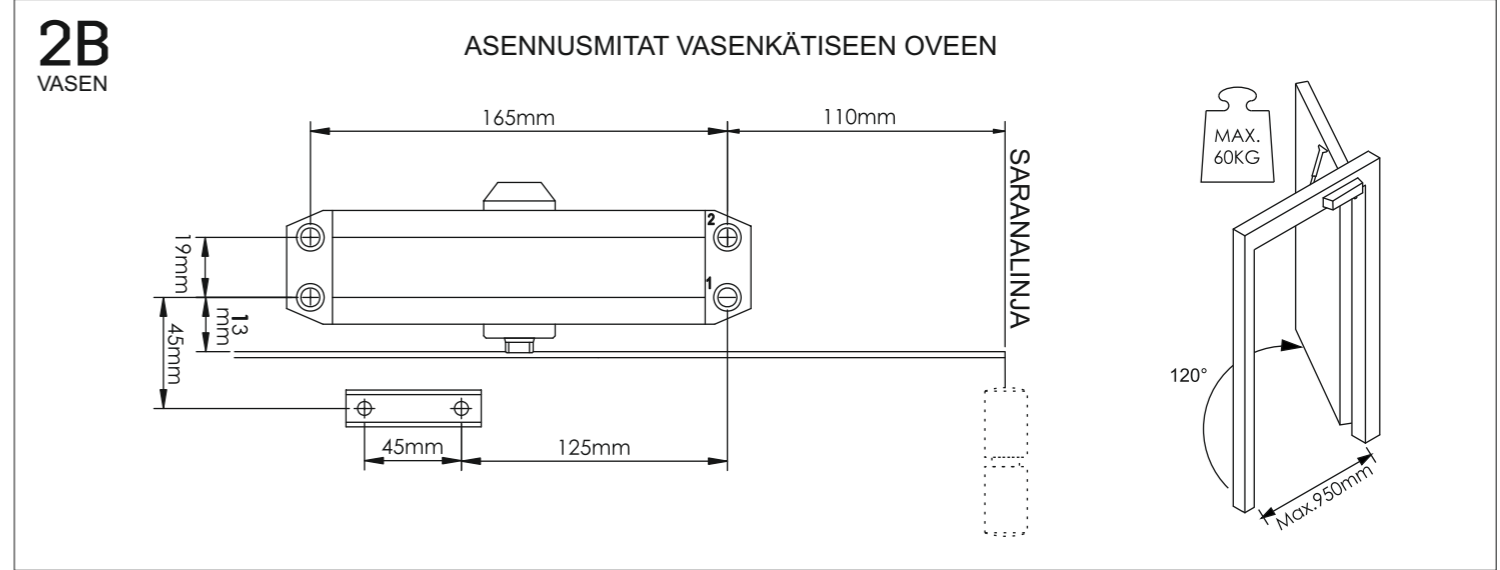
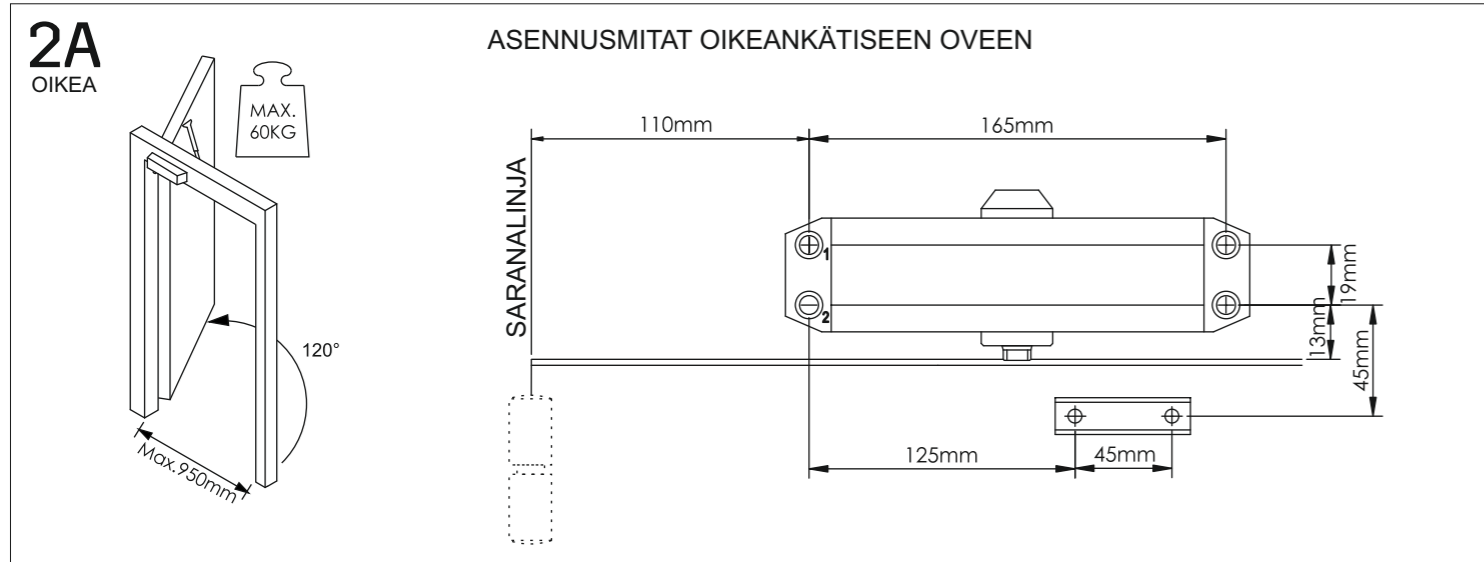


DC-0058 OVENSULKIMEN ASENNUSOHJE: KARMIASENNUS OVEN SULKEUTUMISPUOLELLE

- 1.** KARMIASENNUKSEEN ON KOLME ASENNUSTAPAA RIIPPUEN OVESTA JA KARMISTA. VALITSE SOPIVA ASENNUSTAPA ALLA OLEVISTA ESIMERKEISTÄ. SAATAT TARVITA KIINNITYSLEVYÄ (ART.501539671) TAI KULMAKANNATINTA (ART.501539672). KIINNITYSLEVY JA KULMAKANNATIN MYYDÄÄN ERIKSEEN.

<ul style="list-style-type: none"> Oven ja karmin välinen syvyyden ero on alle 65mm Karmissa on tilaa ovensulkijan kiinnittämiselle 	<ul style="list-style-type: none"> Oven ja karmin välinen syvyyden ero on alle 65mm Karmissa ei ole tilaa ovensulkijan kiinnittämiselle 	<ul style="list-style-type: none"> Oven ja karmin välinen syvyyden ero on yli 65mm Tai et halua irroittaa ja/tai katkaista yläkarmin listaa, kuten 1A ja 1B vaihtoehdoissa.
1A ALLE 65mm 	1B ALLE 65mm 	1C YLI 65mm
Asennuslevyä ei tarvita	DC 0058 kiinnityslevy (asennuslevy) Tuoteno: 501539671 	DC 0058 kulmakannatin (kulma-asennuslevy) Tuoteno: 501539672
<ul style="list-style-type: none"> Ovensuljin asennetaan karmiin 	<ul style="list-style-type: none"> Kiinnityslevy kiinnitetään karmiin puuruuveilla. Ovensuljin kiinnitetään kiinnityslevyyn M5x15 konekierrerruuveilla 	<ul style="list-style-type: none"> Kulmakannatin kiinnitetään yläkarmiin puuruuveilla Ovensuljin kiinnitetään kulmakannattimeen M5x15 konekierrerruuveilla



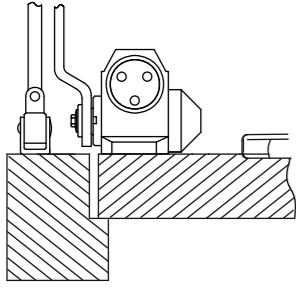
3A OIKEA <ul style="list-style-type: none"> Esiporaa reiät asennusruuveille asennusmittojen mukaisesti Kiinnitä ovensuljin ja vetolaite ① 	3B VASEN <ul style="list-style-type: none"> Esiporaa reiät asennusruuveille asennusmittojen mukaisesti Kiinnitä ovensuljin ja vetolaite ①
--	--

4A OIKEA <ul style="list-style-type: none"> Kiinnitä vetolaite ② ovensulkimeen ruuvilla 	4B VASEN <ul style="list-style-type: none"> Kiinnitä vetolaite ② ovensulkimeen ruuvilla
---	---

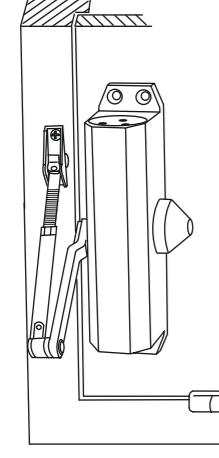
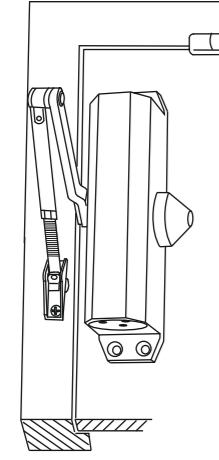
5A OIKEA <ul style="list-style-type: none"> Esijännitä vetolaite ② ja kiinnitä se oveen kiinnitettyyn vetolaitteeseen ① Säädä vetolaite ① sopivaan mittaan Vetolaite ① jää noin 90° kulmaan oveen nähden 	5B VASEN <ul style="list-style-type: none"> Esijännitä vetolaite ② ja kiinnitä se oveen kiinnitettyyn vetolaitteeseen ① Säädä vetolaite ① sopivaan mittaan Vetolaite ① jää noin 90° kulmaan oveen nähden
--	--

DC-0058 OVENSULKIMEN ASENNUSOHJE: OVIASENNUS OVEN AVAUTUMISPUOLELLE

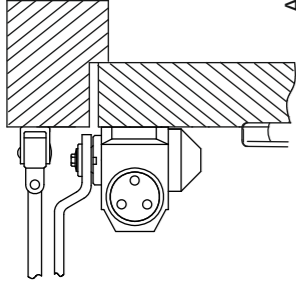
1A
OIKEA



Asennus
oikeakätiseen
oveen

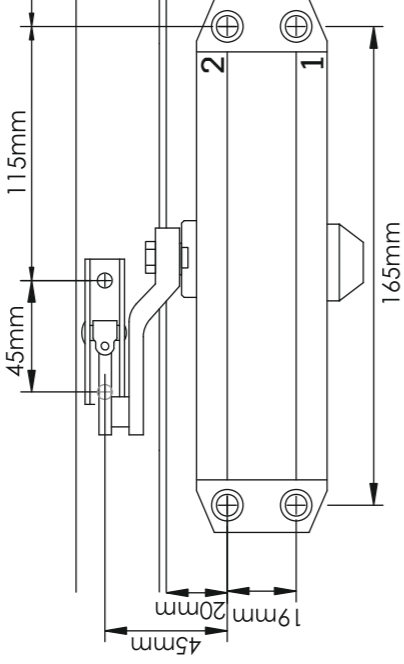


1B
VASEN

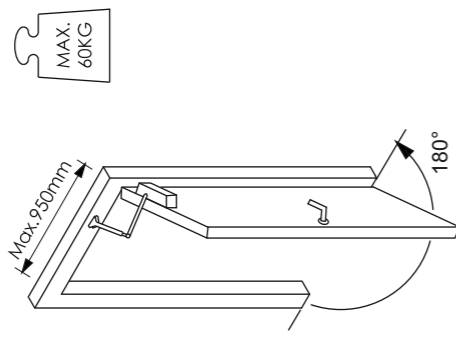


Asennus
vasenkätiseen
oveen

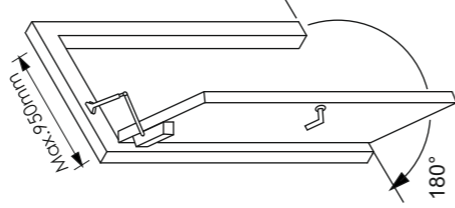
2A
OIKEA



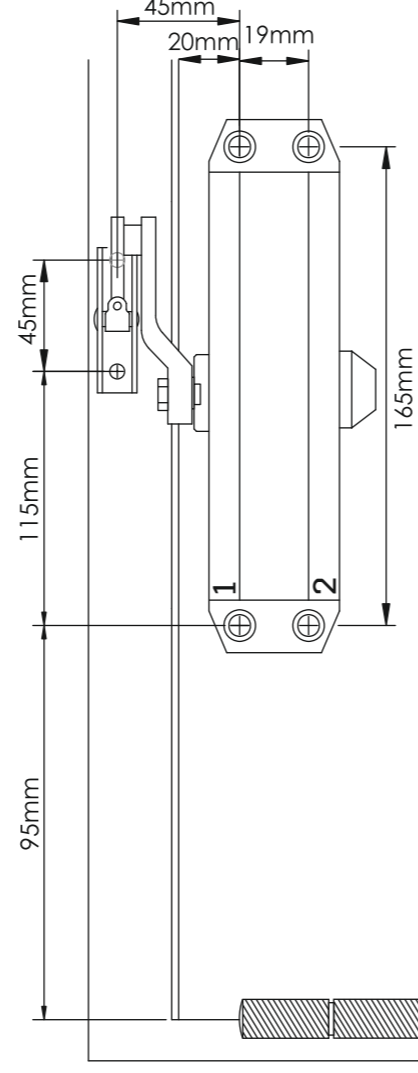
Asennusmitat
oikeakätiseen
oveen



2B
VASEN



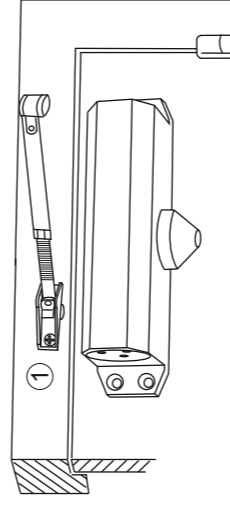
Asennusmitat
vasenkätiseen
oveen



3A
OIKEA

- Esiporaa reiät asennusruuveille asennusmittojen mukaisesti
- Kiinnitä ovensuljin ja vetolaite ①

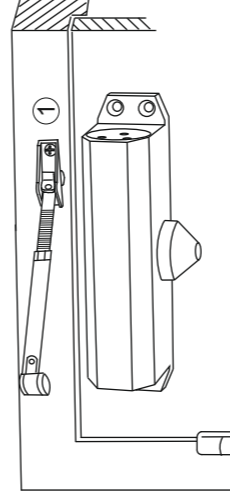
Asennus
oikeakätiseen
oveen



3B
VASEN

- Esiporaa reiät asennusruuveille asennusmittojen mukaisesti
- Kiinnitä ovensuljin ja vetolaite ①

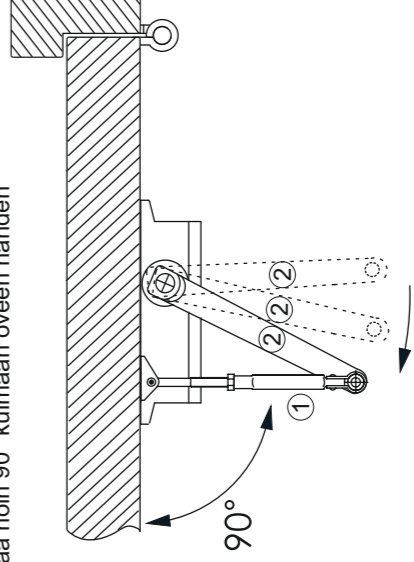
Asennus
vasenkätiseen
oveen



4A
OIKEA

- Kiinnitä vetolaite ② ovensulkijaan ruuvilla.
- Esijännitä vetolaite ② kuvan mukaisesti ja säädä samalla vetolaite ① sopivaan pituuteen.
- Kiinnitä vetolaitteet ① ja ② toisiinsa ruuvilla.
- Vetolaite ① jää noin 90° kulmaan oveen nähden

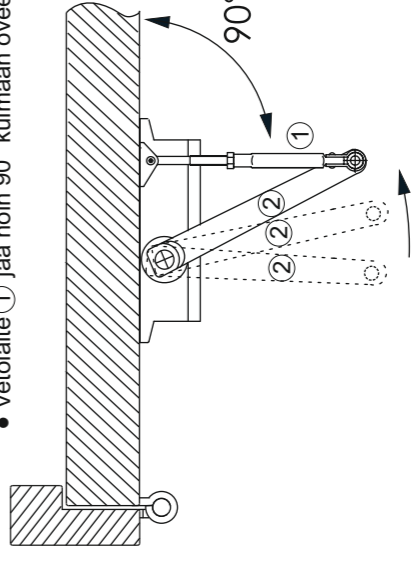
Asennus
oikeakätiseen
oveen



4B
VASEN

- Kiinnitä vetolaite ② ovensulkijaan ruuvilla.
- Esijännitä vetolaite ② kuvan mukaisesti ja säädä samalla vetolaite ① sopivaan pituuteen.
- Kiinnitä vetolaitteet ① ja ② toisiinsa ruuvilla.
- Vetolaite ① jää noin 90° kulmaan oveen nähden

Asennus
vasenkätiseen
oveen



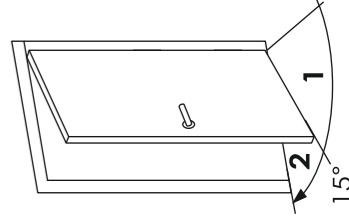
Ovensulkimen säätäminen

DC-0058 ovensulkimessa on seuraavat säädöt:

- Sulkeutumisnopeus (1)
- Salpautuminen (2)

Säädä sulkeutumisnopeus (1) siten, että ovi sulkeutuu rauhallisesti ja kontrolloidusti.

Säädä salpautuminen (2) siten, että ovi menee kiinni ja salpautuu / lukittuu.



OVENSULJIN DC-0058

EN 3
Max.60kg ovelelle

CE EN 1154

3 8 3 1 1 1

+ Nopeampi
- Hitaampi
!! VARO ettei säätöruuvi irtoa !!

Karmiasennus sulkeutumispuolelle seuraavalla sivulla ▶▶▶