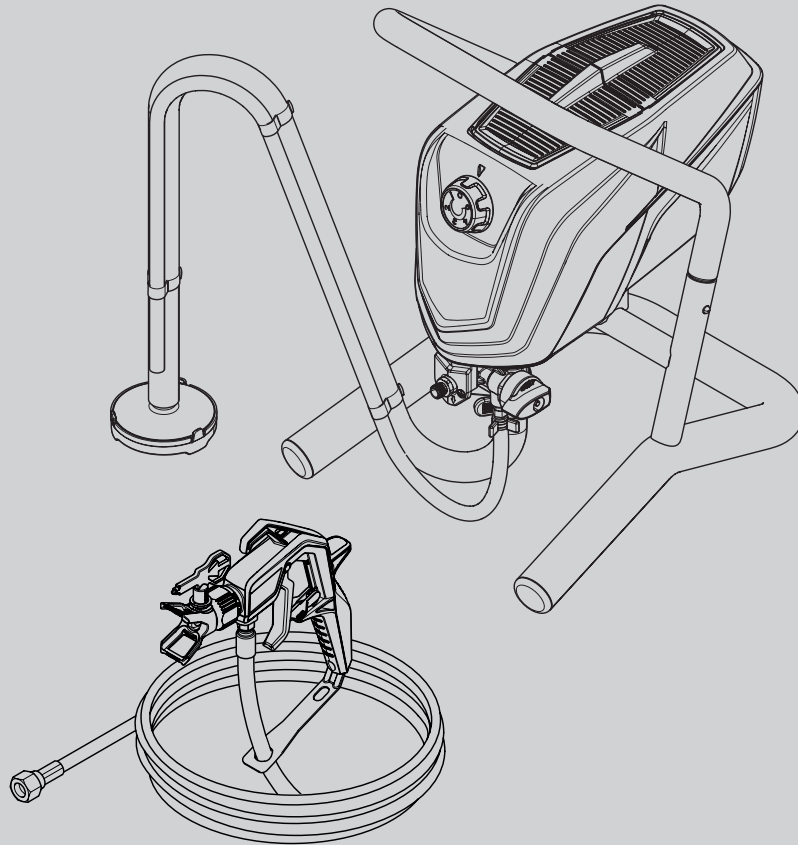


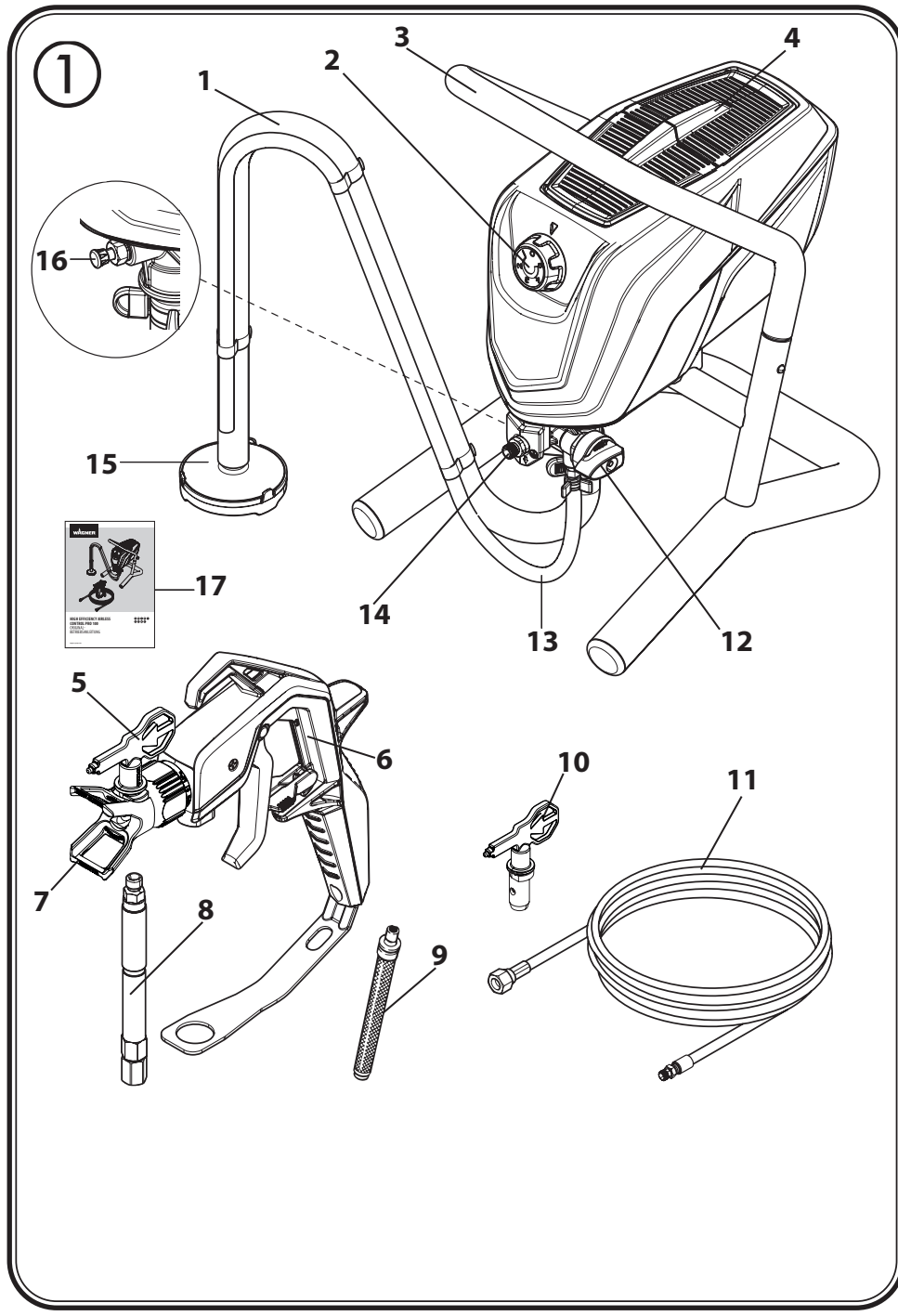
**WAGNER**



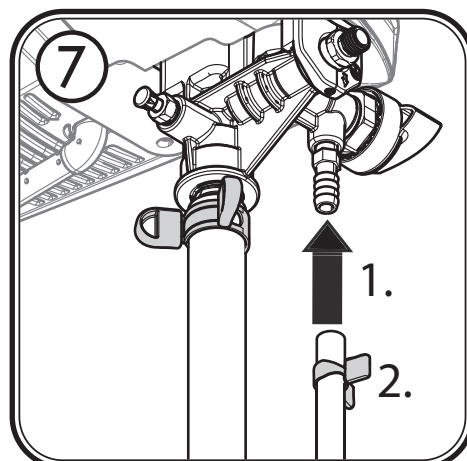
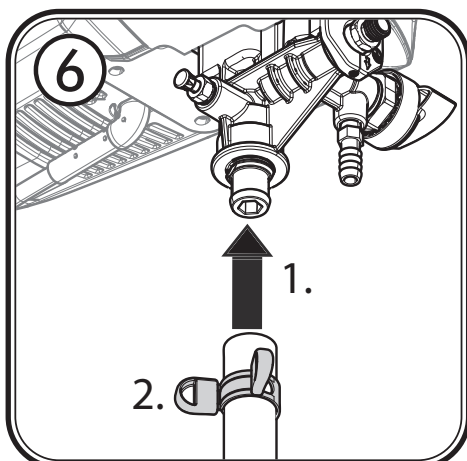
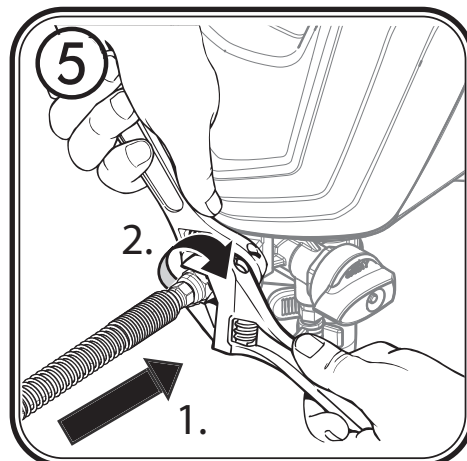
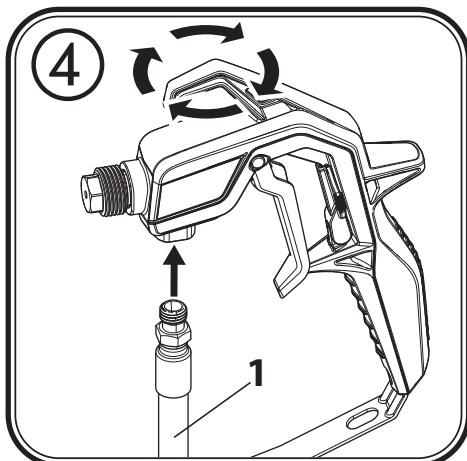
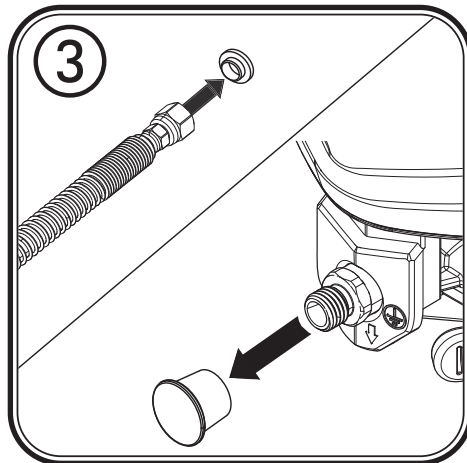
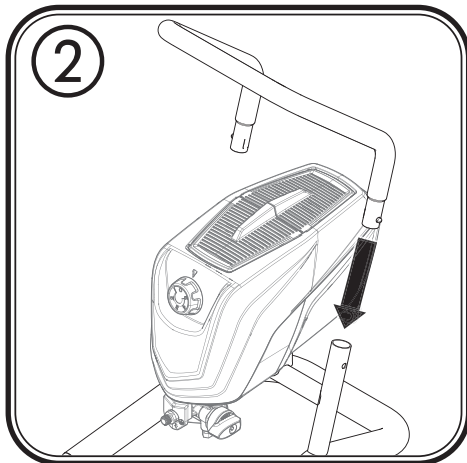
**UNIVERSAL SPRAYER  
CONTROL PRO 250 M  
CONTROL PRO 275 M  
ALKUPERÄISKÄYTTÖOHJEEN KÄÄNNÖS**

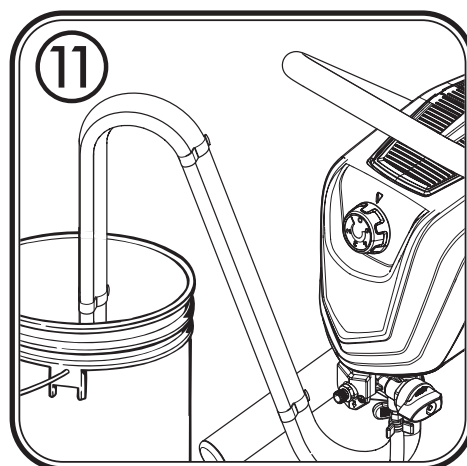
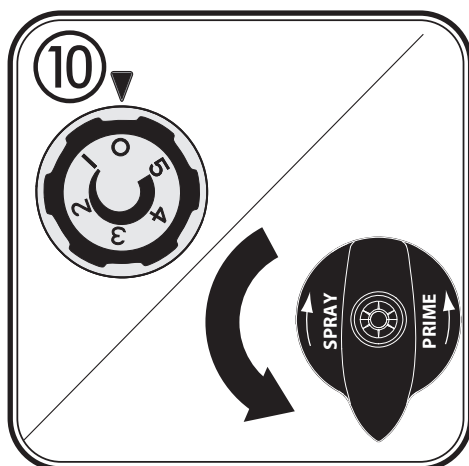
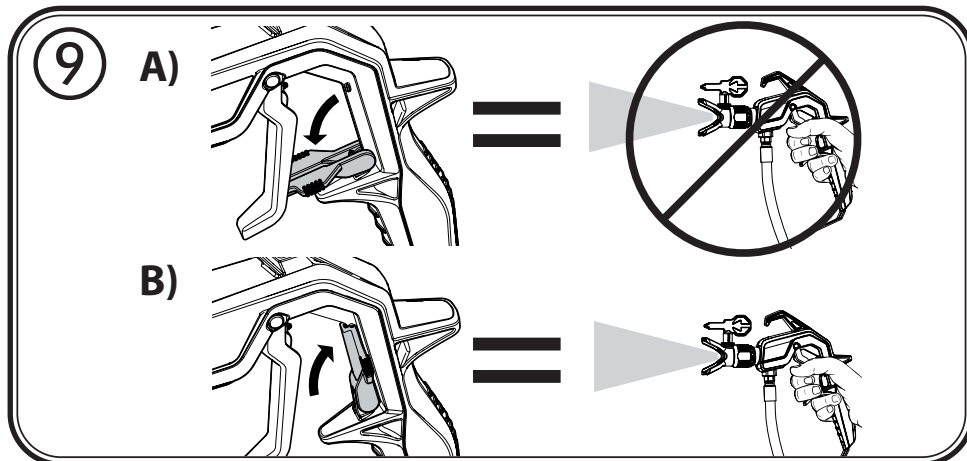
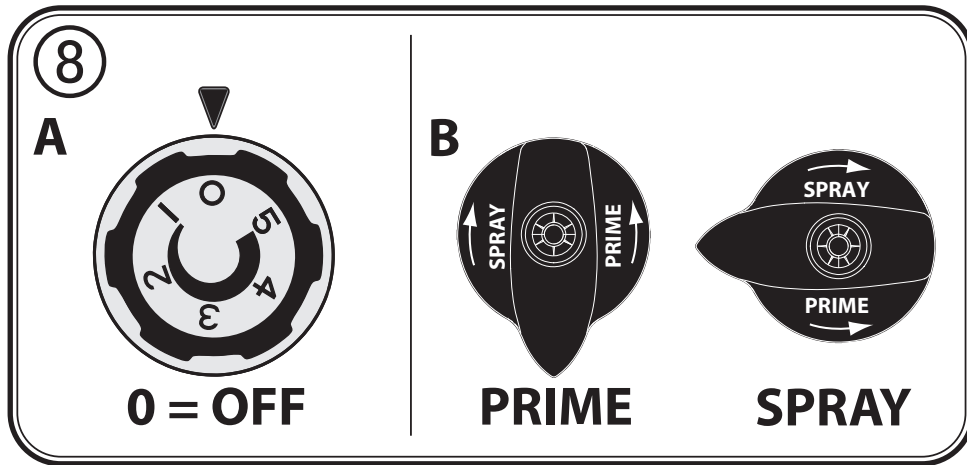
FI

Control Pro 250 M / 275 M

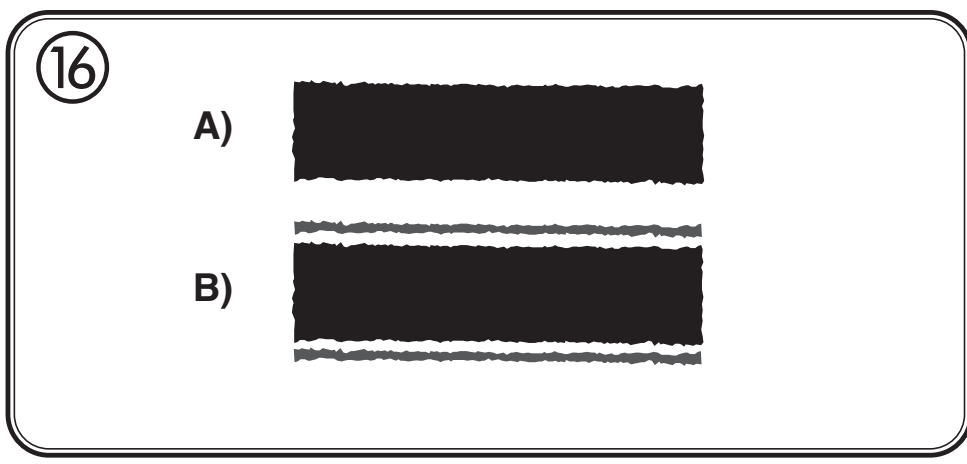
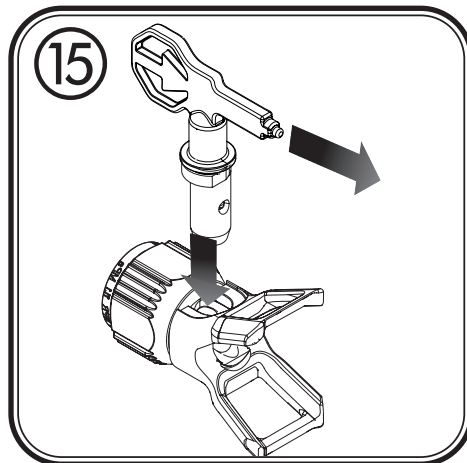
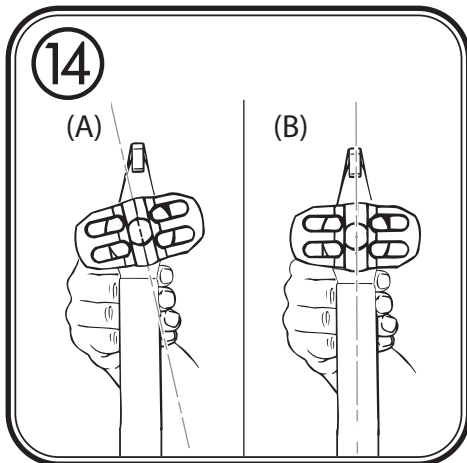
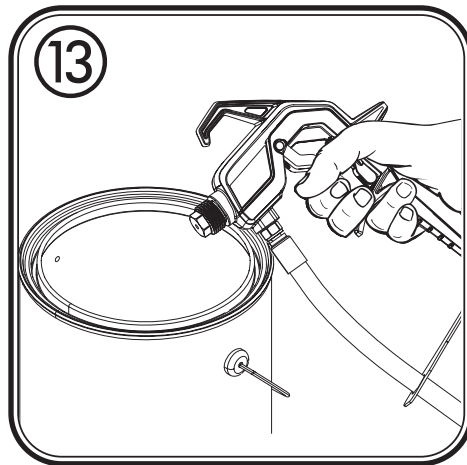
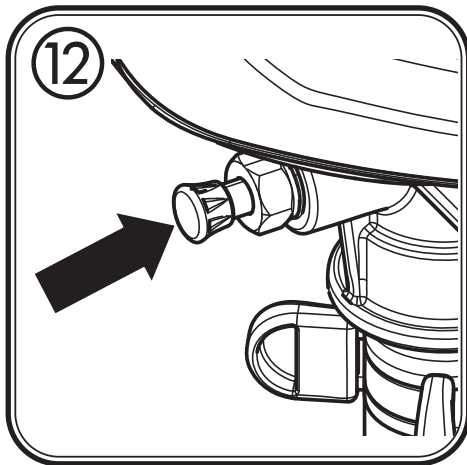


Control Pro 250 M / 275 M

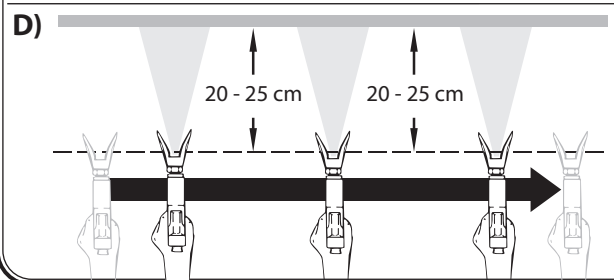
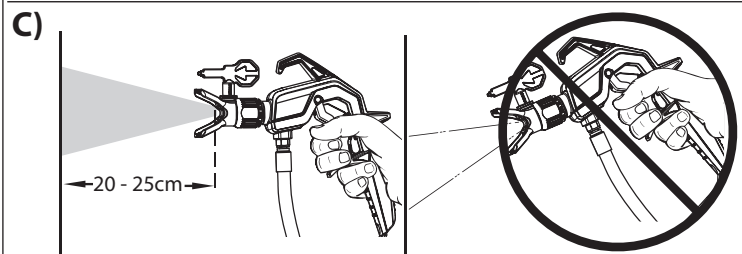
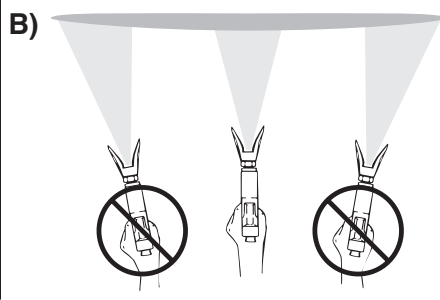
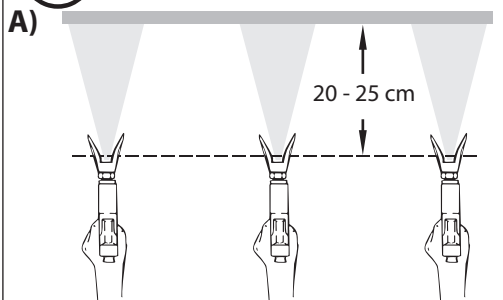




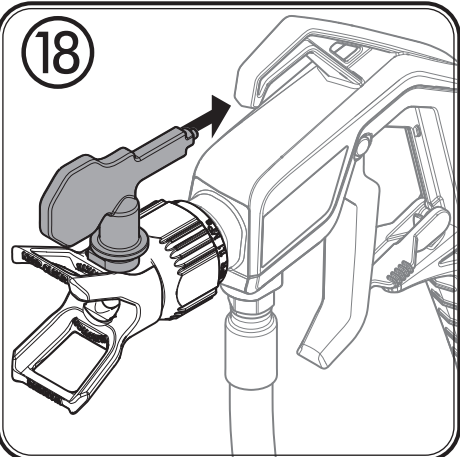
Control Pro 250 M / 275 M



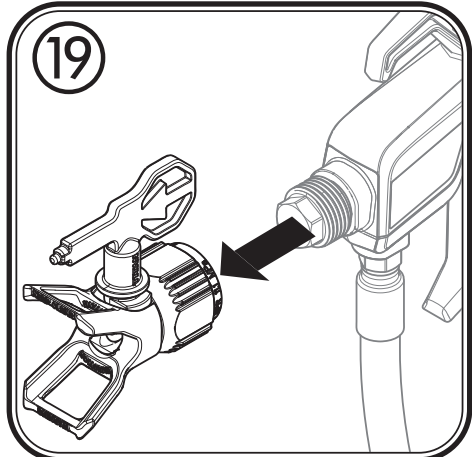
17



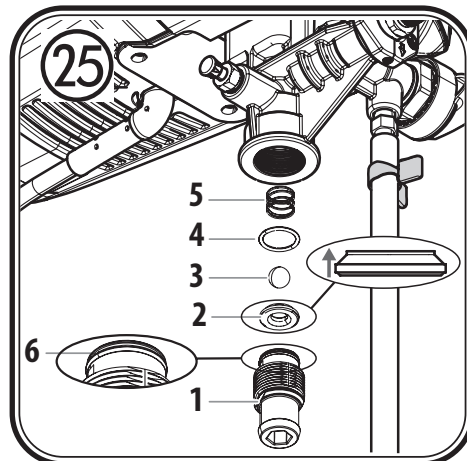
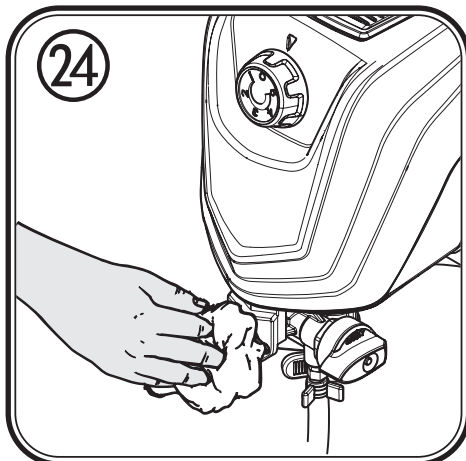
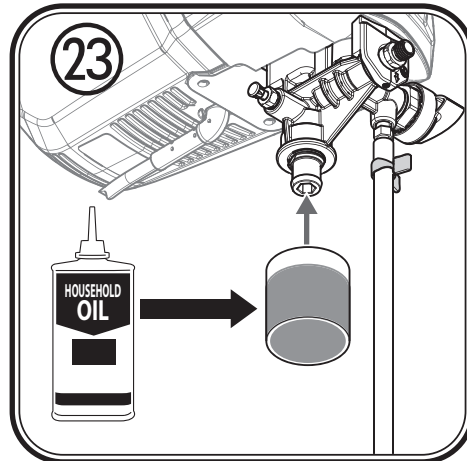
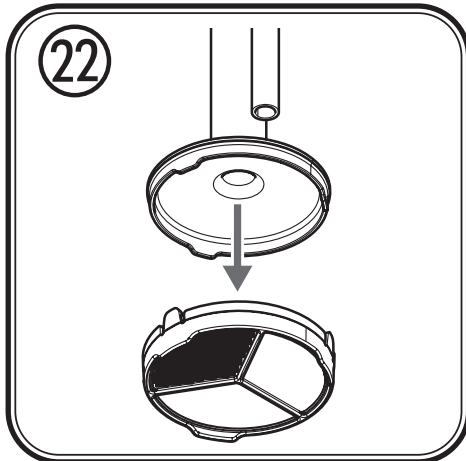
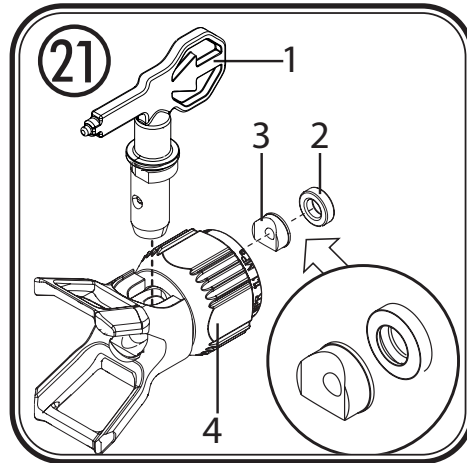
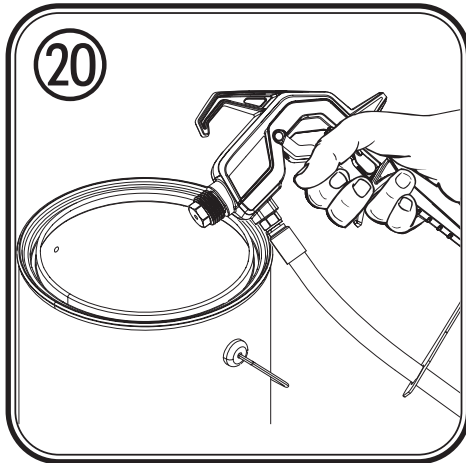
18



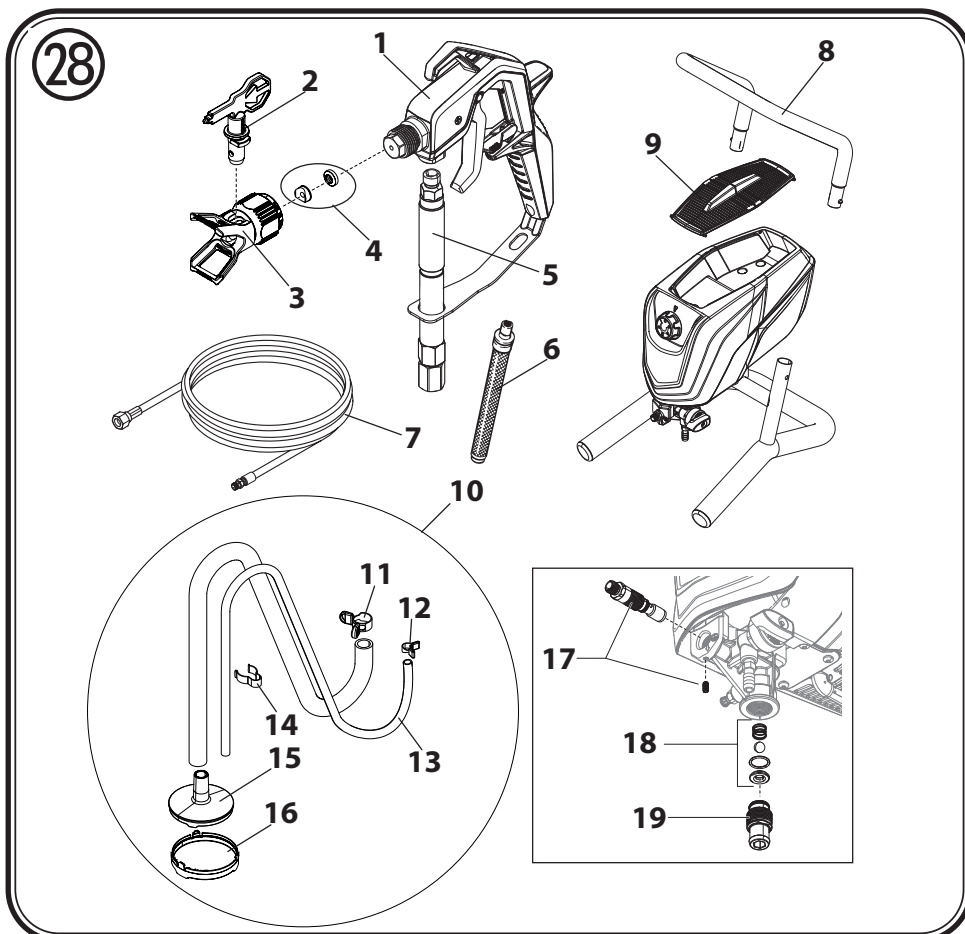
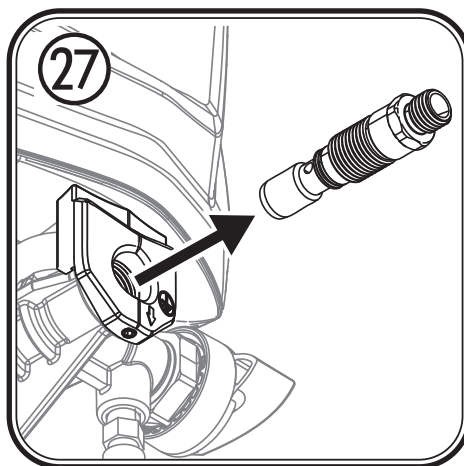
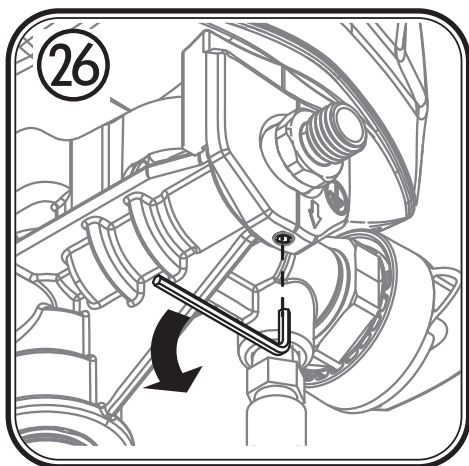
19



Control Pro 250 M / 275 M



Control Pro 250 M / 275 M



## Varoitus!

Huomio, aineen ihon alle joutumisen aiheuttama loukkaantumisvaara!  
Airless-laitteissa on erittäin korkea ruiskutusaineen paine.



- 1** Älä koskaan tuo sormia, käsiä tai muita ruumiin osia kosketuksiin ruiskutusaineen kanssa!  
Älä koskaan osoita ruiskutusaineen suuta itseäsi, henkilöitä tai eläimiä.  
Älä koskaan käytä ruiskutusainetta ilman ruiskutusaineen suojaa.  
  
Älä suhtaudu ruiskutusloukkaantumiseen harmittomana viiltohaavana. Hakeudu päällystysaineen tai liuotteen aiheuttaman ihon vahingoittumisen jälkeen välittömästi lääkäriin nopean, ammattitaitoisen hoidon saamiseksi. Ilmoita lääkärille onnettomuuden aiheuttama päällystysaine tai liuotin.
- 2** Ota käyttöohjeen mukaisesti huomioon seuraavat asiat ennen jokaista käyttöönottoa:
  1. Viallisia laitteita ei saa käyttää.
  2. Varmista Wagner-ruiskutusainetta laukaisinkahvan varmistimella
  3. Varmista maadoitus – liitos on tehtävä määräysten mukaisesti maadoitetun suojakosketuspistokkeen kautta.
  4. Testaa suurpaineletku ja ruiskutusainetta sallitun käyttöpaineen osalta
  5. Tarkasta kaikkien liitososien tiiviys
- 3** Laitteen säännöllistä puhdistusta ja huoltoa koskevia ohjeita on ehdottomasti noudatettava.  
Noudata seuraavia säännöksiä ennen kaikkien laitteen töiden suorittamista ja kaikkien työskentelytaukojen jälkeen:
  1. Poista ruiskutusainetta ja suurpaineletkun paine
  2. Varmista Wagner-ruiskutusainetta laukaisinkahvan varmistimella
  3. Kytke laite pois päältä.






## Noudata turvallisuusohjeita!

## Sydämelliset onnitellut WAGNER-maalauslaitteen hankinnan johdosta.

Olet hankkinut luotettavan merkkilaitteen. Laitteen häiriötön toiminta voidaan taata kuitenkin vain silloin, kun se huolletaan säännöllisesti ja pidetään puhtana työskentelykertojen välillä.

**Lue laitteen käyttöohje huolellisesti läpi ennen laitteen käyttöönottoa ja ota huomioon turvallisuusohjeet. Säilytä käyttöohje varmassa tallessa.**

## Käytettyjen symbolien selitys

 Vaara	Merkitsee välittömästi uhkavaa vaaraa. Ellei siltä vältytä, seurauksena on kuolema tai erittäin vakavia vammoja.
	Merkitsee käyttövihjeitä ja muita erityisen hyödyllisiä ohjeita.
	Käytä työskennellessäsi sopivia kuulosuojaimia.
	Käytä työskennellessäsi sopivaa hengityssuojainta.
	Käytä työskennellessäsi sopivia suojakäsineitä.

## Yleiset turvallisuusohjeet

### Huomio!



Kaikki ohjeet on luettava. Mikäli seuraavassa esitettyjä ohjeita ei noudateta, voi seurauksena olla sähköisku, tulipalo ja/tai vakavia loukkaantumisia. Jäljempänä käytetty termi "sähkötyökalu" viittaa verkkokäyttöisiin sähkötyökaluihin (verkkojohdon kanssa) ja akkukäyttöisiin sähkötyökaluihin (ilman verkkojohtoa).

### 1. Työpaikan turvallisuus

a) **Pidä työalueesi puhtaana ja hyvin valaistuna.** Epäjärjestys tai valaisemattomat työalueet voivat johtaa tapaturmiin.

b) **Älä työskentele laitteen kanssa räjähdysvaarannetussa ympäristössä, joissa on palavia nesteitä, kaasuja tai pölyjä.** Sähkötyökalut tuottavat kipinöitä, jotka voivat sytyttää pölyn tai höyryt.

**c) Pidä lapset ja muut henkilöt etäällä sähkötyökalun käytön aikana.**

*Huomiokyvyn heiketessä voit menettää laitteen hallinnan.*

## 2. Sähköinen turvallisuus

**a) Laitteen liitäntäpistokkeen täytyy sopia pistorasiaan. Pistoketta ei saa muuttaa millään lailla. Älä käytä minkäänlaisia adapteripistokkeita yhdessä suojamaadoitettujen laitteiden kanssa. Muutokseton pistoke ja sopiva pistorasia alentavat sähköiskun riskiä.**

**b) Vältä ihokosketusta maadoitettujen pintojen, kuten putkien, lämmityksien, liesien ja jääkaappien kanssa. Kehon ollessa maadoitettuna on olemassa kohonnut sähköiskun riski.**

**c) Pidä laite poissa sateesta ja kosteista paikoista. Veden päästessä sähkölaitteen sisään sähköiskun riski kohoaa.**

**d) Älä käytä johtoa laitteen kantamiseen, ripustamiseen tai pistokkeen vetämiseen irti pistorasiasta. Pidä johto etällä lämmöstä, öljystä, terävistä reunoista tai liikkuvista laitteen osista. Vaurioituneet tai kiertyneet johdot kohottava sähköiskun riskiä.**

**e) Työskenneltäessä sähkötyökalulla ulkona on käytettävä vain jatkokaapeleita, jotka sopivat käyttöön myös ulkona. Ulkoalueilla käytettäväksi hyväksytyt jatkojohdon käyttö vähentää sähköiskun riskiä.**

**f) Jos laitteen käyttö kosteassa ympäristössä ei ole vältettävissä, on käytettävä vikavirta-suojakytkintä. Vikavirta-suojakytkimen käyttö estää sähköiskun riskin.**

## 3. Henkilöiden turvallisuus

**a) Ole tarkkaavainen, huomioi mitä teet ja työskentele järkevästi sähkötyökalun kanssa. Älä käytä laitetta väsyneenä tai huumeiden, alkoholin tai lääkkeiden vaikutuksen alaisena. Laitetta käytettäessä voi hetkellinen tarkkaavaisuuden menetys johtaa vakaviin loukkaantumisiin.**

**b) Käytä henkilökohtaista suojavarustusta ja aina suojalaseja. Henkilökohtaisen suojavarustuksen, kuten pölysuojamaskin, liukumattomien turvakenkien, suojakypärän tai kuulosuojaimien käyttö, sähkötyökalun tyyppin ja käytön mukaan vähentää loukkaantumisten riskiä.**

**c) Vältä tahatonta käyttöönottoa. Varmistu, että sähkötyökalu on kytketty pois päältä ennen kuin liität sen virransyöttöön, nostat sen ylös tai kannat. Kun kannat laitetta sormen ollessa kytkimellä tai liittäessäsi päällekytketyn laitteen sähköverkkoon, voi seurauksena olla onnettomuuksia.**

- d) **Poista säätötyökalut tai ruuviavaimet ennen laitteen kytkemistä päälle.** *Laitteen pyörivällä osalla oleva työkalu tai avain voi johtaa loukkaantumisia.*
- e) **Älä yliarvioi itseäsi. Huolehdi varmasta tukevuudesta ja pidä koko ajan tasapainosi.** *Tällöin voi hallita laitetta paremmin odottamattomissa tilanteissa.*
- f) **Käytä soveltuvaa vaateusta. Älä käytä löysiä vaatteita tai koruja. Pidä hiukset, vaatteet ja käsineet etäällä liikkuvista osista.** *Löysät vaatteet, korut tai pitkät hiukset voivat jäädä kiinni pyöriin osiin.*
- g) **Vaikka olisit käyttänyt sähkötyökalua jo useamman kerran ja luottaisit omaan kokemukseesi sen käytöstä, älä kuitenkaan koskaan laiminlyö turvallisuutta vaan noudata aina sähkötyökalua koskevia turvallisuusohjeita.** *Työkalun huoleton käsittely voi johtaa vakaviin vammoihin sekunnin murto-osassa.*

#### 4. Sähkötyökalujen käyttö ja käsittely

- a) **Älä ylikuormita laitetta. Käytä töiden tekemiseen kyseiseen työhön soveltuvia sähkötyökaluja.** *Soveltuvalla sähkötyökalulla työskentelet paremmin ja turvallisemmin annetulla tehoalueella.*
- b) **Älä käytä sähkötyökalua, jonka kytkin on rikki.** *Sähkötyökalu, jota ei voida enää kytkeä päälle tai pois päältä on vaarallinen ja täytyy korjata.*
- c) **Vedä pistoke irti pistorasiasta ennen laitteen säätämistä, lisäosien vaihtamista tai laitteen asettamista pois käytöstä.** *Tämä varotoimenpide estää laitteen tahattoman käynnistymisen.*
- d) **Säilytä ei käytettäviä sähkötyökaluja poissa lasten ulottuvilta. Älä anna laitetta henkilöiden käyttöön, jotka eivät osaa käyttää sitä tai jotka eivät ole lukeneet ohjeita.** *Sähkötyökalut ovat vaarallisia, kun kokemattomat henkilöt käyttävät niitä.*
- e) **Hoida laitetta huolellisesti. Tarkasta, että laitteen liikkuvat osat toimivat moitteettomasti ja eivät ole jumissa, ettei osat ole murtuneet tai vaurioituneet siten, että laitteen toiminta häiriytyy. Korjauta vaurioituneet osat ennen laitteen käyttämistä.** *Useiden onnettomuuksien aiheuttaja on huonosti huollettu sähkötyökalu.*
- f) **Käytä sähkötyökaluja, tarvikkeita, kohdistustyökaluja jne. näiden ohjeiden mukaisesti ja kyseisen erityisen laitetyypin määräysten mukaisesti. Huomioi tällöin työedellytykset ja suoritettava toimenpide.** *Sähkötyökalujen käyttö muihin kuin tarkoituksen mukaisiin tarkoituksiin voi johtaa vaarallisiin tilanteisiin.*
- g) **Pidä kahvat ja pinnat kuivina, puhtaina sekä vapaina öljystä ja rasvasta.** *Liukkaat kahvat ja pinnat vaarantavat sähkötyökalun turvallisen käytön odottamattomissa tilanteissa.*

## 5. Huolto

- a) Anna laitteesi korjaus ainoastaan koulutetun ammattihenkilökunnan suorittavaksi. Käyttää saadaan ainoastaan alkuperäisiä varaosia. Täten varmistetaan, että laitteen turvallisuus säilyy
- b) Jos tämän laitteen verkkoliitäntäjohto vaurioituu, valmistajan, sen asiakaspalvelun tai vastaavasti koulutetun henkilön täytyy vaihtaa se vaarantamisten välttämiseksi.

## Terveyden suojaaminen



Huomio! Käytä hengityssuojainta: Maalisumu ja liuotainahöyryt ovat terveydelle vaarallisia. Työskentele vain hyvin tuuletetuissa tiloissa tai tiloissa, joihin on asennettu ilmanvaihtojärjestelmä. On suositeltavaa käyttää työvaatetusta, suojalaseja, kuulosuojaimia ja suojakäsineitä.

## Palavat pinnoitusaineet



Ruiskupistooleita ei saa käyttää palavien aineiden ruiskutukseen.

## Räjähdyssuojaus



Älä käytä laitetta työpaikoilla, jotka kuuluvat räjähdysuojasäädöksen piiriin.

## Syttymislähteiden aiheuttama räjähdys- ja palovaara ruiskutustöiden aikana



Laitteen ympäristössä ei saa olla syttymislähteitä, esim. avotulta, tupakan-, sikarin tai piippujen savua, kipinöitä, hehkuvia johtimia, kuumia pintoja jne.

## Sähköstaattinen varaus (kipinän tai liekin muodostuminen)



Ruiskutuksen aikainen päällystysaineen virtaamisnopeus voi tietyissä olosuhteissa muodostaa laitteeseen sähköstaattisia varauksia. Varauksenpoistossa ne voivat vetää itseensä liekki- tai kipinämuodostumia. Siksi on välttämätöntä maadoittaa laite aina sähköasennusjärjestelmän välityksellä. Liitos on tehtävä määräysten mukaisesti maadoitetulla suojapistokkeella.

## Ilmanvaihto

Tulipalo- ja räjähdysvaaran sekä terveyden vahingoittumisen estämiseksi ruiskutettaessa tulee huolehtia luonnonmukaisesta tai keinotekoisesta ilmanvaihdesta.

## Laitteen ja ruiskutuspuistoolin varmistaminen

Ennen suihkutuspumpun käyttöönottoa kaikki letkut, liitännät ja suodatinosat on varmistettava. Varmistamattomat osat voivat irrota vaarallisella voimalla tai nestettä voitulla ulossuurellapaineella, mikä voi johtaa vakaviin loukkaantumisiin. Varmista ruiskutuspuistooli aina asennettaessa, suutinta purettaessa ja työn keskeytyksen aikana.

## Ruiskutuspuistoolin paluuisku



Korkeassa käyttöpainneessa laukaisinkahvan vetäminen saa aikaan jopa 15 N rekyylivoiman.

Jos tähän ei olla varauduttu, käyttäjän käsi voi iskeytyä taaksepäin tai käyttäjä voi menettää tasapainonsa. Tämä voi johtaa loukkaantumisiin. Sen pitkäaikaiskuormitukselle altistuminen voi johtaa pysyviin terveydellisiin vammoihin.

## Maks. käyttöpainne

Ruiskutuspuistoolin, ruiskutuspuistoolin lisälaitteiden ja suurpaineletkun sallittu käyttöpainne ei saa alittaa laitteessa ilmoitettua 110 bar (10 MPa) suurinta sallittua käyttöpainetta.

## Pinnoitusaine

Huomioi vaarat, jotka voivat aiheutua ruiskutetusta aineesta, ja huomioi myös pakkauksen merkinnät ja aineen valmistajan antamat ohjeet. Älä ruiskuta mitään aineita, joiden vaarallisuudesta ei ole tietoa.

## Suurpaineletku (turvaohje)



**Huomio Ruiskusta johtuva loukkaantumisvaara!**  
**Korkeapaineletkuun saattaa muodostua kulumisesta, murtumisesta ja epäasianmukaisesta käytöstä johtuvia vuotokohtia.**  
**Vuotokohdasta saattaa ruiskuta ihoon nestettä.**

Tarkasta korkeapaineletku aina ennen käyttöä perusteellisesti.

Vaihda vaurioitunut korkeapaineletku heti.

Älä milloinkaan itse korjaa viallista korkeapaineletkua!

Vältä jyrkkiä taivutuksia tai taitoksia, pienin taivutussäde on noin 20 cm.

Älä aja korkeapaineletkun yli, ja peitä terävät esineet ja reunat.

Älä milloinkaan liikuta laitetta korkeapaineletkusta vetämällä.

Älä vääntele korkeapaineletkua.

Älä milloinkaan upota korkeapaineletkua liuottimeen. Pyyhi ulkopuoli puhtaaksi vain kostealla kankaalla.

Asenna korkeapaineletku siten, ettei kompastumisvaaraa ole.

Ruiskutuspistoolin ja suurpaineletkun sähköstaattinen varaus johdetaan suurpaineletkun kautta. Tästä syystä suurpaineletkun liitäntöjen välisten sähkövastusten tulee olla sama tai pienempi kuin 197 k $\Omega$ /m (60 k $\Omega$ /ft.).



**Käytä toiminnan, turvallisuuden ja käyttöiän takia vain WAGNERin alkuperäisiä korkeapaineletkuja ja ruiskutussuuttimia. Yleiskatsaus, katso "Varaosalista".**



**Korkeapaineletkujen ikääntyessä vaurioitumisvaara lisääntyy. Wagner suosittelee korkeapaineletkujen vaihtamista 6 vuoden kulluttua.**

## Laitteen liitäntä

Liitos on tehtävä määräysten mukaisesti maadoitetulla suojapistokkeella. Liitäntä tulee varustaa vuotovirtasuojalaitteella  $INF \leq 30$  mA.

## Laitteen asennus



Vaara

**Kun työskentelet sisätiloissa:**

**Laitteen alueelle ei saa muodostua liuotinainepitoisia höyryjä.**

**Laitteen asennus ruiskutuskohteesta poiskäännetylle puolelle.**

**Laitteen ja ruiskutuspistoolin välinen vähimmäisetäisyys tulee olla 5 m.**

**Kun työskentelet ulkotiloissa:**

**Laitteeseen ei tule päästä liuotinpitoisia kaasuja. Ota huomioon tuulen suunta. Laite tulee asentaa siten, ettei laitteeseen pääse liuotinpitoisia kaasuja eikä varastoidu sinne. Laitteen ja ruiskutuspistoolin välinen vähimmäisetäisyys tulee olla 5 m.**

## Huolto ja korjaukset



Vaara

**Tee paineenpoisto ennen laitteeseen tehtäviä töitä ja vedä verkkopistoke irti pistorasiasta.**

## Laitteen puhdistus



Vaara

**Sisään tunkeutuvan veden aiheuttama oikosulkuvaara!**

**Älä koskaan puhdistu laitetta paine- tai höyrypainepesurilla.**

## Laitteen puhdistus liuottimella



Laitetta liuotinaineilla puhdistettaessa pieniaukkoiseen (laskureikä) säiliöön ei saa ruiskuttaa tai pumpata. Räjähdysherkän kaasu-/ilmaseoksen aiheuttama vaara. Säiliö on maadoitettava. Älä käytä puhdistukseen mitään palavia materiaaleja.

## Ruiskutettavan esineen maadoitus

Päällystettävä esine on maadoitettava.

## Lämpösulake

Laite on varustettu lämpösulakkeella, joka kytkee laitteen pois päältä sen ylikuumentuessa. Tällaisessa tapauksessa kytke laite pois päältä, aseta valintakytkin PRIME-asentoon (pystysuoraan), irrota pistoke ja anna laitteen jäähtyä vähintään 30 minuuttia. Selvitä ylikuumentumiseen johtanut syy esim. tukossa oleva tuuletusrako.

## Kuivakäynti

Käyttö ilman nestettä johtaa liialliseen kulumiseen ja vaurioittaa pumppua. Älä missään tapauksessa anna laitteen käydä kuivana 30 sekuntia pidempään. Yksi syy kuivakäyntiin voi olla tukkeutunut pistooli tai tulo-/ imusuodatin. Tarkista ja puhdista suodattimet siksi säännöllisesti.

### Kuvaus (kuva 1)

1 Imuletku	2 Paineensäädin, jossa virtapainike
3 Kantokahva	4 Säilytyslokero suuttimille ja pienille osille
5 Suutin 517 (paksujuoksuiset materiaalit esim. sisäseinämaali)	6 Ruiskutuspistooli
7 Suuttimenpidin	8 HEA-suodatinsetti
9 Pistoolin suodatin: punainen (1 kpl), valkoinen (1 kpl*)	10 Suutin 311 (ohutjuoksuiset materiaalit esim. lakka)
11 Suurpaineletku	12 Valintakytkin (PRIME/SPRAY)
13 Paluulinja	14 Letkuliitäntä
15 Imusuodatin	16 Imuventtiilin nostin
17 Käyttöohje	

\* asennettu valmiiksi suodatinkoteloon

## Käsiteltävät päällystysaineet

Dispersio- ja lateksimaalit sisätiloihin.

Vesi- ja liuotinpitoista maaleja ja kuultovärejä. Lakkamaalit, öljyt, puhdistusaineet, tekohartsimaalit, PVC-maalit, esimaalit, pohjamaalit, täyteaineet ja ruostesuojavärit.



Seuraavia päällystysaineita voidaan työstää vain valinnaisten lisävarusteiden (suutin ja suodatin) kanssa

ohutjuoksuiset materiaalit: Suutin 311 → Suodatin punainen

paksujuoksuiset materiaalit: Suutin 517 / 619 → Suodatin valkoinen

## Ei käsiteltävät päällystysaineet

Materiaalit, jotka sisältävät voimakkaasti hiovia ainesosia, **julkisivumaali**, lipeät ja hapolliset pinnoitusaineet.

Palavat pinnoitusaineet. Materiaalit, jotka sisältävät asetonia tai nitro-ohennetta.



Ota yhteyttä Wagnerin asiakaspalveluun selvittääksesi epäselvissä tapauksissa, voidaanko pinnoitemateriaalia käsitellä.

## Käyttöalue

Seinien pinnoite sisätiloissa ja pienet sekä keskisuuret kohteet ulkotiloissa (esim. puutarha-aidat, autotallinovat jne.).

## Tarvittavat työkalut ja apuvälineet

- Ruuviavain (13, 16, 17, 20) tai säädettävä ruuviavain (2 kpl), Kuusiokoloavain (10 mm)
- Kuusiokoloavain (2,5 mm)
- Tyhjä astia
- Suuri kartonkikappale
- Peiteaine

## Työalueen esivalmistelu (sisäseinämaalien kanssa)



**Peitä ehdottomasti pistorasiat ja kytkimet.**

**Sisääntunkeutuvasta suihkutusaineesta johtuva sähköiskun**

**vaara! Peitä kaikki ei-ruiskutettavat pinnat ja kohteet, tai poista**

**ne työskentelyalueelta. Maalisumusta (yliruiskutus) johtuvista**

**vaurioista ei oteta mitään vastuuta. Silikaattimaali syövyttää lasi- ja**

**keramiikkapintoja! Kaikki kyseiset pinnat täytyy siksi ehdottomasti**

**suojata kokonaan.**



Vaara



Huomioi käytettyjen teippien laatu.

Älä käytä tapeteissa ja maalatuilla alustoilla liian voimakkaasti kiinnitarttuvaa

teippiä, jottei sitä poistettaessa tule vaurioita. Poista teipit hitaasti ja

tasaisesti; ei missään tapauksessa nykäisten. Jätä pinnat vain tarvittavan

kauan teipatuiksi, jotta poistettaessa jäisi mahdollisimman vähän jäämiä.

Noudata teipin valmistajan ohjeita.

## Päällystysaineen valmistelu

Control Pro:lla voidaan ruiskuttaa sisäseinävärit, maalit ja kuultovärit ohentamattomina tai vähän ohennettuina. Katso tarkempien tietojen osalta maalin valmistajan teknistä tietolehteä (→ Internet-lataus).

1. Sekoita materiaali perusteellisesti ja ohenna se tynnyrissä ohennussuosituksen mukaisesti (sekoitus suositellaan tapahtuvaksi sekoittimella).

Ohennussuositus	
<b>Ruiskutettava materiaali</b>	
Kuultomaalit	ohentamaton
Puunsuoja-aineet, petsit, öljyt, desinfiointiaineet, kasvinsuojeluaineet	ohentamaton
Liuotinainepitoiset tai vesiohenteiset maalit, pohjamaalit, ajoneuvojen pintamaalit, paksukalvokuultovärit	5 - 10 % ohennus
Sisäseinämaali (erottimet ja lateksimaali)	0 - 10 % ohennus



Taulukossa mainitut arvot ovat ohjearvoja. Käytetylle materiaalille optimaalisen ohennuksen täytyy selvittää ruiskutuskokeella. Yksityiskohdat ruiskutuskokeeseen löytyvät kohdasta "Ruiskutustekniikka".

## Kokoaminen

1. Aseta molemmat ovet/läpät säilytyslokeroon.
2. Aseta kantokahva kuvan osoittamalla tavalla ja lukitse se painamalla alaspäin. (Kuva 2)
3. Poista peitesuojat letkusta ja letkuliitännästä. (Kuva 3)
4. Aseta ruiskupistooli letkun suippenevaan päähän (kuva 4, 1) ja kierrä pistooli letkuun kiinni. Kiristä kierre ruuviavaimella (13).
5. Kierrä letkun toisessa päässä oleva kierre letkunliittimeen. Pidä ruuviavaimella (16) letkunliitimestä kiinni ja kiristä letku toisella ruuviavaimella (17). (Kuva 5)
6. Aseta imuletku materiaalin tuloliittimeen ja kiinnitä se kiinnittimellä. (Kuva 6)
7. Aseta paluujohdo paluujohdon istukkaan ja kiinnitä se kiinnittimellä. (Kuva 7)

## Laitteen käyttöelementit (kuva 8)

- A** Ruiskutusaine voidaan asettaa paineensäätimellä.  
Oikea ruiskutusaine riippuu käytetystä materiaalista.  
Kun paineensäädin on 0-asennossa, laite on kytketty pois päältä.
- B** Seuraavia asetuksia voidaan tehdä valintakytkimellä :
- PRIME (Kytkin on pystysuorassa) → •Järjestelmän esitäyttäminen värillä  
•Paineenlasku
- SPRAY (Kytkin on vaakasuorassa) → •Työskentely värimaalausruiskulla

## Ruiskutuspistooli



Vaara

**Varmista laukaisinkahva aina, kun asennat ruiskusuutinta tai ruiskutuspistooli ei ole käytössä.**

- Käännä liipaisinlukkoa alaspäin, jotta voit lukita liipaisinkaaren (kuva 9, A).
- Käännä liipaisinlukkoa ylöspäin, jotta voit avata liipaisinkaaren (kuva 9, B).



Työstettävästä aineksesta riippuen tulee käyttää toista suutinkokoa ja ruiskunsuodatinta.

ohutjuoksuiset materiaalit: Suutin 311 → Suodatin punainen  
paksujuoksuiset materiaalit: Suutin 517 / 619 → Suodatin valkoinen

## Paineenlaskun käyttöohje



Vaara

**Noudata aina paineen poistosta annettuja ohjeita, kun kytket laitteen pois päältä. Tällä tavoin ruiskutusletkun paine poistetaan. Tällä toimenpiteellä paine poistuu ruiskutusletkusta ja pistoolista.**

1. Varmista ruiskutuspistooli. (kuva 9, A)
2. Kytke laite pois päältä (paineensäädin 0-asennossa).  
Käännä valintakytkin asentoon PRIME (pystysuora). (kuva 10)
3. Poista ruiskutuspistoolin varmistus. Pidä maalausruiskua tyhjän astian päällä ja paina liipaisinta paineen purkautumiseksi.
4. Varmista ruiskutuspistooli.

## Käyttöönotto

**Ennen kuin laite liitetään virtaverkkoon on huomioitava, että verkkojännite vastaa tehokilven tietoja.**

1. Kiinnitä paluujohto imuletkuun kiinnittimillä.
2. Upota imuletku maalipurkkiin. (Kuva 11)
3. Paina punaista imuventtiilin nostinta sen varmistamiseksi, että imuventtiili on vapaana. (kuva 12)
4. Kytke verkkojohto.
5. Käännä valintakytkin asentoon PRIME (pystysuora).
6. Kytke laite päälle kääntämällä paineensäädin asentoon 2.
7. Kytke laite sitten pois päältä (painesäädin 0) heti, kun maali alkaa virrata paluujohtoa pitkin maalipurkkiin.



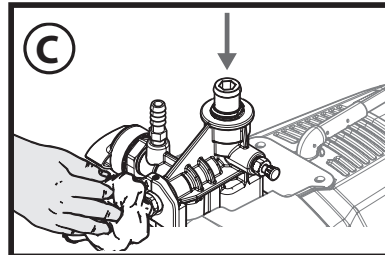
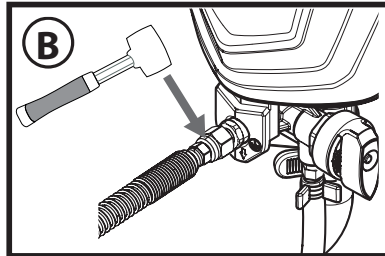
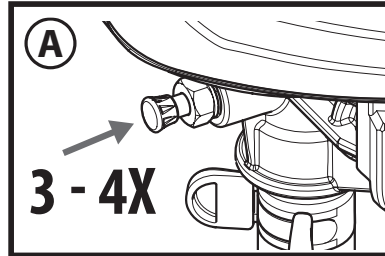
Jos maalin imu ei onnistu, yritä ratkaista ongelma luvussa "Imuongelmia koskeva ohje" kuvattujen vaiheiden mukaan.

8. Käännä valintakytkin asentoon SPRAY (vaakasuora).
9. Pidä maalausruiskua tyhjän astian reunassa. (kuva 13)
10. Poista ruiskun varmistin ja pidä liipaisinta, kunnes ainetta tulee tasaisesti ulos.

11. Päästä liipaisin vapaaksi ja varmista maalausruisku.
12. Laita suuttimenpidin maalausruiskuun (Kuva 14, A) ja kiinnitä kääntämällä se päteeasentoon (Kuva 14, B).
13. Aseta suutin kärjen osoittaessa eteenpäin. (kuva 15)

### Imuongelmia koskeva ohje

1. Paina tuloventtiilin painonappia 3–4 kertaa. (Kuva A)  
Jos ongelma ei ratkea, jatka seuraavasta vaiheesta.
2. Lyö muutaman kerran kevyesti letkunliitintä esim. kumivasaralla. (Kuva B)  
Jos ongelma ei ratkea, jatka seuraavasta vaiheesta.
3. Kytke laite pois päältä (paineensäädin 0-asennossa).
4. Irrota imu- ja korkeapaineletku sekä aseta laite ylösalaisin.
5. Täytä materiaalin tuloliitin n. 10 ml:lla vettä. (Kuva C)
6. Paina tuloventtiilin painonappia 3–4 kertaa.
7. Pidä liinaa letkunliittimen edessä ja kytke pumppu päälle, kunnes vesi valuu ulos letkunliittimestä.



Jos ongelma ei ratkea, käänny asiakaspalvelun puoleen.

### Ruiskutustekniikka



Vaara

**Noudata aina paineen poistosta annettuja ohjeita, kun kytket laitteen pois päältä. Tällä tavoin ruiskutusletkun paine poistetaan. Tällä toimenpiteellä paine poistuu ruiskutusletkusta ja pistoolista.**

**Tarkasta, että väriletkussa ei ole murtumia ja että läheisyydessä ei ole mitään teräväsärmäisiä esineitä.**

- On tarkoituksenmukaista harjoitella ensiksi kartongille tai vastaavalle alustalle ruiskutuskuvan tarkistamiseksi ja maalausruiskun käyttöön tutustumiseksi.



Kaikki asetukset ovat oikein ruiskutuskuvan ollessa tasainen kuten kuvassa 16 A. Jos ruiskutuskuva on "reunajuovia" kuten kuvassa 16 B, nosta asteittain painetta tai ohenna edelleen 5 % kerrallaan (valmistajan sallima suurin ohennus on huomioitava).

- Avain laadukkaaseen tulokseen pääsemiseksi on, että koko pinta peittyy tasaisesti. Liikuta kättäsi tasaisella nopeudella ja pidä ruiskutuspuistoolia vakioetäisyydellä maalattavasta pinnasta. Optimaalinen ruiskusuuttimen ja pinnan välinen etäisyys on 20 -25 cm. (kuva 17, A)
- Pidä ruiskutuspuistoolia pinnan suuntaisesti. Liikuta ruiskutuksen aikana koko käsivarttasi, eikä vain rannetta. (kuva 17, B)
- Pidä ruiskutuspuistooli oikeassa kulmassa ruiskutettavaan pintaan nähden. Muuten päällysteestä tulee pinnan toisessa päässä paksumpi kuin toisessa. (kuva 17, C)
- Aktivoi puistooli vasta, kun olet aloittanut käsivarren liikkeen. Päästä laukaisinkahvasta irti ennen liikkeen lopettamista. (kuva 17, D) Ruiskutuspuistoolia tulee pitää aina liikkeessä, kun laukaisinkahvasta painetaan tai siitä päästetään irti. Anna ruiskuttamiesi raitojen limittyä noin 30 %:lla. Tällöin tuloksena on pinnan tasainen päällystys.



Työn aikana pumppu kytkeytyy paineen säätämiseksi aina uudelleen päälle ja pois päältä. Tämä on normaalia eikä vikatoiminto.

## Tukkeutuneen ruiskusuuttimen puhdistus

Jos ruiskutusjälki huononee tai suuttimesta ei tule enää väriä, vaikka puistooli on aktiivisena, noudata alla olevia ohjeita.



Vaara

**Älä yritä puhdistaa suutinta sormin. Nesteessä on korkea paine, joka voi aiheuttaa loukkaantumisia nesteen joutuessa ihon alle.**

1. Päästä laukaisinkahvasta irti ja varmista puistooli. Käännä käännettävä suutin 180°, jotta nuolen kärki osoittaa puistoolin takasivuun (kuva 18).



Kun ruiskutuspuistin on paineen alainen, siitä tulee mahdollisesti vain hyvin vaikeasti käännettävä. Käännä valintakytkin asentoon PRIME (pystysuora) ja vedä laukaisimen suojuksesta. Näin paine laskee ja suutinta on helpompi kääntää.

2. Käännä valintakytkin asentoon SPRAY (vaakasuora).
3. Poista puistoolin varmistus ja paina laukaisinkahvaa, tähtää puistooli samanaikaisesti tarpeettomaan puokappaleeseen tai pahviin. Näin letkun paine työntää tukoksen ulos. Kun suutin on puhdas, värineste virtaa letkusta tasaisena suurpainesuihkuna.
4. Päästä laukaisinkahvasta irti ja varmista puistooli. Käännä suutinta siten, että nuoli osoittaa taas eteenpäin. Poista puistoolin varmistus ja aloita ruiskutustyö.



HEA-suodatinsetin avulla voidaan vähentää suuttimen tukoksia (katso HEA-suodatinsetti).

## HEA-suodatinsetti

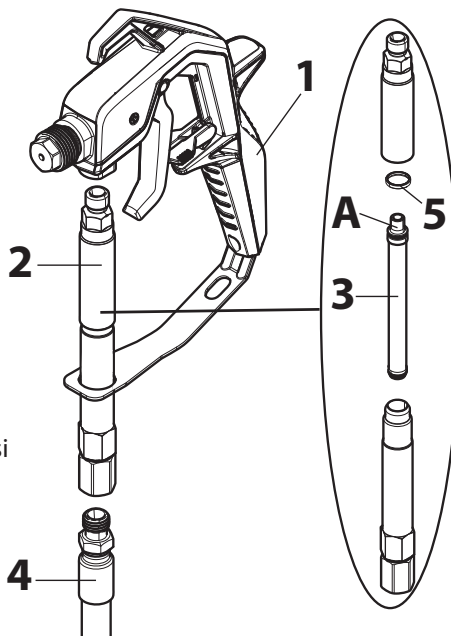
### Kokoaminen



Vaara

**Pistoolin ja korkeapaineletkun täytyy olla paineettomia ennen suodatinsetin asennusta ja purkamista.**

1. Irrota korkeapaineletku pistoolista (1).
2. Irrota tarvittaessa suodatinkotelo (2) ja aseta sen sisään suuttimeen sopiva suodatin (3) (kartiomaisen pään (A) on osoitettava ylöspäin).  
Suutin 311 → Suodatin punainen  
Suutin 517 / 619 → Suodatin valkoinen (asennettu valmiiksi suodatinkoteloon)
3. Ruuvaa suodatinkotelo (2) pistooliin (1) kiinni.
4. Ruuvaa korkeapaineletku (4) suodatinkoteloon (2) kiinni.



### Puhdistus



Vaara

**Pistoolin ja korkeapaineletkun täytyy olla paineettomia ennen suodatinsetin asennusta ja purkamista.**

1. Irrota suodatinkotelo (2) letkusta (4) ja pistoolista (1).
2. Ruuvaa suodatinkotelo (2) irti ja poista suodatin (3).
3. Puhdista suodatin (3) ja suodatinkotelo (2) huolellisesti (vaihda kulunut suodatin uuteen).
4. Kun kokoat laitteen uudelleen, varo, ettei tiiviste (5) mene hukkaan.

### Työn keskeytys



Vaara

**Noudata aina paineen poistosta annettuja ohjeita, kun kytket laitteen pois päältä. Tällä tavoin ruiskutusletkun paine poistetaan. Tällä toimenpiteellä paine poistuu ruiskutusletkusta ja pistoolista.**

- Kytke laite pois päältä (paineensäädin 0-asennossa) ja vedä verkkopistoke irti.
- Laita maalausruisku muovipussiin ja sulje ilmatiiviisti.
- Sivele maalipinnalle hieman vettä, jotta kalvoa ei muodostu.

## Käytöstä poisto ja puhdistus

Asianmukainen puhdistaminen on edellytys ruiskumaalauslaitteen moitteettomalle käytölle. Puutteellisesta tai asiaankuulumattomasta puhdistamisesta johtuvista takuuvaatimuksista ei vastata.



Vaara

Älä käytä puhdistukseen mitään palavia materiaaleja / nitro-ohenne.



Puhdista laite aina heti työn päätyttyä.  
Kuivunut pinnoitusaine vaikeuttaa puhdistusta.

1. Poista laitteesta paine.
2. Varmista ruiskutuspistooli.
3. Poista suuttimenpidin maalausruiskusta. (Kuva 19)
4. Aseta imuletku ja paluulinja säiliöön veden kanssa tai käytettyä materiaalia varten olevaan sopivaan puhdistusliuokseen.
5. Pidä ruiskupistoolia maalipurkin reunalla. (Kuva 20)



Vaara

**Maadoita pistooli, kun käytät huuhteluun liuoksia metallisäiliön läheisyydessä.**

6. Avaa pistoolin lukitus ja vedä liipaisinkaarta.
7. Käännä valintakytkin asentoon SPRAY ja aseta paine maksimiin.
8. Vapauta liipaisinkaari heti, kun puhdistusaine virtaa ulos.
9. Käännä valintakytkin asentoon PRIME (pystysuora).
10. Pidä ruiskupistoolia puhdistusaineastian reunalla.
11. Vedä liipaisinkaarta ja pidä sitä niin kauan alapainettuna, kunnes vain kirkasta nestettä virtaa ulos.
12. Kytke laite pois päältä ja vedä verkkopistoke irti.
13. Käännä valintakytkin asentoon PRIME (pystysuora).
14. Vedä liipaisinta paineen poistamiseksi.
15. Varmista ruiskutuspistooli.
16. Irrota ruiskupistooli ruuviavaimilla (13) maaliletkusta.



Jos käytetään HEA-suodatinsettiä, irrota ja puhdista se "HEA-suodatinsetti"-luvussa annettujen ohjeiden mukaan.

17. Poista suutin (1), aluslevy (2) ja kiinnitin (3) suuttimenpitimestä (4) ja puhdista kaikki osat perusteellisesti. (kuva 21)
18. Laita kiinnitin ja aluslevy jälleen suuttimenpitimeen.  
Ruuva suuttimenpidin ruiskuun.
19. Irrota imuletku peruslaitteesta.
20. Poista paluuletku.
21. Pyyhi molemmat letkut ulkoa.

22. Irrota suodatinkiekko (1) varovasti imusuodattimesta. (Kuva 22)
23. Puhdista suodatinkiekko perusteellisesti juoksevassa vedessä.
24. Irrota korkeapaineletku ruuviavaimella (17) itse laitteesta.



Jos Jäljempänä kuvatut vaiheet pumpun säilyttämiseksi ovat erityisen tärkeitä, jotta laite voidaan ottaa uudelleen käyttöön ilman ongelmia seuraavan kerran, kun sitä käytetään.

25. Upota imuventtiili säilöntäaineella (esim. ruokaöljy) täytettyyn astiaan. (Kuva 23)
26. Aseta verkkopistoke pistorasiaan.
27. Pidä kangasta letkuliitännän edessä ja kytke laite n. 5 sekunniksi päälle. (kuva 24)  
Pumppu säilötään tällä menettelyllä.

## Huolto ja korjaukset



Vaara

**Tee paineenpoisto ennen laitteeseen tehtäviä töitä ja vedä verkkopistoke irti pistorasiasta.**

### a) Tuloventtiilin puhdistus



Jos materiaalin imemisen yhteydessä esiintyy ongelmia, tarvittaessa imuventtiili täytyy puhdistaa tai huoltaa. Ongelmia voidaan välttää, jos laite puhdistetaan ja huolletaan aina asianmukaisesti.

1. Irrota imuletku peruslaitteesta.
2. Irrota imuventtiili (kuva 25, 1) ruuviavaimella (20 tai kuusiokoloavain 10 mm) laitteesta.
3. Irrota venttiilin istukka (kuva 25, 2), pallo (3), O-rengas (4) ja jousi (5) imuventtiilistä.
4. Puhdista imuventtiilin istukka ja kaikki osat perusteellisesti sopivalla puhdistusliuksella tai vaihda osat uusiin tarvittaessa.
5. Rasvaa imuventtiilissä oleva O-rengas (kuva 25, 6).
6. Asenna venttiilin istukka (kuva 25, 2), pallo (3), O-rengas (4) ja jousi (5) takaisin imuventtiiliin.
7. Käännä tuloventtiiliyksikkö takaisin ruiskutuslaitteeseen.

### b) Poistoventtiilin puhdistus



Pinnoitteen ollessa epätasainen poistoventtiili täytyy tarvittaessa puhdistaa tai korvata uudella. Ongelmia voidaan välttää, jos laite puhdistetaan ja huolletaan aina asianmukaisesti.

1. Irrota korkeapaineletku ruuviavaimella (17) itse laitteesta.
2. Löysää (kuusiokoloavain 2,5 mm) poistoventtiilissä olevaa ruuvia (kuva 26), mutta älä irrota sitä.
3. Irrota poistoventtiili (kuva 27, 1) ruuviavaimella (16) laitteesta.
4. Puhdista poistoventtiili ja istukka perusteellisesti sopivalla puhdistusliuksella tai

vaihda venttiili uuteen tarvittaessa.

5. Aseta uusi tai puhdistettu poistoventtiili takaisin paikalleen.
6. Kiristä ruuvi (kuva 26) tiukalle.

#### Varaosalista (kuva 29)

Pos.	Nimitys	Tilausnumero
1	Ruiskutuspistooli täyd. (suuttimenpidin kanssa)*	0517100
2	Suutin 517 (paksujuoksuiset materiaalit esim. sisäseinämaali)* Suutin 311 (ohutjuoksuiset materiaalit esim. lakka)*	0517517 0517311
3	Suuttimenpidin	0517200
4	Tiivistesarja*	0517900
5	HEA-suodatinsetti (suodatin punainen ja valkoinen kanssa)	0517202
6	Suodatin punainen (suutin 311, 2 kp)* Suodatin valkoinen (suutin 517/619, 2 kp)*	0418711 0418713
7	Suurpaineletku, 9 m*	0580050
8	Kantokahva	0580175A
9	Luukku (musta, 1 kpl) Luukku (keltainen, 1 kpl)	0580041B 0580041Y
10	Imuletku ja paluulinja*	0580159A
11	Kiinnitin (imuletku)	9890222
12	Kiinnitin (paluulinja)	0327226
13	Paluulinja*	0580487A
14	Kiinnitin (1 kpl)	0512390
15	Suodatinkotelo	0580154
16	Suodatin*	0580155
17	Poistoventtiili*	2399767
18	Imuventtiilin korjaussarja*	0580391
19	Imuventtiilin alarunko	0580071A

\* Kuluva osa: Ei kuulu takuun piiriin

#### Lisävarusteet (hankittava erikseen, eivät sisälly perusmalliin)

Nimitys	Tilausnumero
Suutin 619 (paksujuoksuiset materiaalit esim. sisäseinämaali. Suurten alojen pinnoitusn)	0517619
Pistoolin jatkovarsi 30 cm	0517700
Pieni pullo öljyä (118 ml)	2319722

Lisätietoja WAGNER -tuotevalikoimasta korjaustöitä varten on osoitteessa [www.wagner-group.com](http://www.wagner-group.com)

Tekniset tiedot	
Pumpputyyp	Mäntäpumppu
Jännite	230 V ~ 50 Hz
Ottoteho	550 W
Suojaus	Liitäntä vain FI-suojattuun pistorasiaan (16 A)
Suojausluokka	I
Max. ruiskutusaine	11 MPa (110 bar)
Max. ruiskutusmäärä	1,25 l/min
Äänenpainetaso*	83 dB (A) Epävarmuus K= 3 db
Äänenpainetehto*	95 dB (A) Epävarmuus K= 3 db
Värinätaaso*	< 2,5 m/s <sup>2</sup> Epävarmuus K= 1,5 m/s <sup>2</sup>
Max. lämpötila pinnoitusaine	40°C
Letkupituus	9 m
Letkun maksimipituus	30 m
Tuotteen mitat	noin 46,5 x 32 x 38 cm
Paino	noin 7,6 kg

\* Mittattuna EN 50580:2014 mukaan

### Tietoja värinätasosta

Ilmoitettu värinätaaso on mitattava normitetun koestusmenetelmän mukaisesti, ja sitä voidaan käyttää sähkötyökalujen vertaamiseen. Värinätaaso palvelee myös värinäkuormituksen alustavaa arviointia.

**Huomio!** Värinäemissioarvo voi poiketa ilmoitetusta arvosta sähkötyökalun todellisen käytön aikana riippuen käyttöajista ja -tavasta, jossa sähkötyökalua käytetään. On välttämätöntä asettaa turvatoimenpiteet käyttöhenkilöstön suojaksi olosuhteisiin, johon altistamisen arviointi todellisten käyttövaatimusten aikana perustuu (sen ohella on huomioitava kaikki käyttöjakson osuudet, esimerkiksi ajat, joissa sähkötyökalu on kytketty pois päältä, ja se aika, jossa se tosin on kytketty päälle, mutta toimii ilman kuormitusta).

### Hävittämisohe



Laite sekä varusteet ja pakkaus tulee toimittaa ympäristön huomioon ottavaan uusiokäyttöön. Älkää hävittäkö laitetta talousjätteen mukana. Tukekaa ympäristönsuojelua ja viekää laitteenne paikalliseen kierrätyspisteeseen tai tiedustelkaa hävittämismahdollisuutta laitteen myyneestä erikoisliikkeestä. Maalinloppuja eikä liuotainaineita ei saa kaataa viemäriin, viemäriaukkoon tai talousjätteeseen. Nämä on hävitettävä erikoisjätteenä erillisesti. Huomioi lisäksi tuotepakkauksissa olevat ohjeet.

## Tärkeä tuotevastuuseen liittyvä ohje!

EU-määräyksen mukaan valmistaja vastaa tuotteestaan tuotevirhetapauksissa rajoituksetta vain silloin, kun kaikki osat ovat peräisin valmistajalta tai ne ovat sen hyväksymiä, laitteet on asennettu ja niitä käytetään asianmukaisesti. Vieraita lisälaitteita ja varaosia käytettäessä vastuu saattaa kokonaan tai osaksi mitätöityä silloin, kun vieraiden lisälaitteiden ja varaosien käyttö johtaa tuotevirheeseen.

## Häiriöiden poistaminen

Häiriö	Aiheuttaja	Apu
Ruiskutuslaite ei käynnisty	<ul style="list-style-type: none"> <li>• Ruiskutuslaitteen pistoketta ei ole työnnetty rasiaan.</li> <li>• Ruiskutuslaite kytkettiin pois päältä sen ollessa paineistettuna.</li> <li>• Pistokerasiassa ei ole jännitettä.</li> <li>• Jatkoakaapeli on vahingoittunut tai sen käytettävissä oleva kapasiteetti on liian alhainen.</li> <li>• Laite ylikuumenee</li> <li>• Moottorin toiminnassa on ongelma.</li> </ul>	<ul style="list-style-type: none"> <li>• Työnnä ruiskutuslaitteen pistoke sisään.</li> <li>• Paineenpoisto ja valintakytkimen laittaminen sen jälkeen jälleen SPRAY-asentoon</li> <li>• Tarkasta verkkojännite.</li> <li>• Vaihda jatkoakaapeli.</li> <li>• Kytke laite pois päältä, aseta valintakytkin PRIME-asentoon (pystysuoraan), irrota pistoke ja anna laitteen jäähtyä vähintään 30 minuuttia.</li> <li>• Käänny Wagner-huoltopalvelun puoleen</li> </ul>
Ruiskulaite käy, mutta ei ime väriainetta, kun valintakytkin asetetaan PRIME-asentoon.	<ul style="list-style-type: none"> <li>• Yksikköä ei ole esitäytetty oikein tai se on menettänyt nestettä.</li> <li>• Maalisäiliö on tyhjä tai imuletku ei ole täysin upoksissa maalissa.</li> <li>• Imuletku tukkeutunut</li> <li>• Suodatinkori on tukkeutunut.</li> <li>• Imuletku on irronnut imuventtiilistä.</li> <li>• Imuventtiili on juuttunut.</li> <li>• Imuventtiili on kulunut tai vioittunut.</li> <li>• PRIME/SPRAY –venttiili on tukkeutunut.</li> </ul>	<ul style="list-style-type: none"> <li>• Yritä laitteen esitäyttämistä uudelleen.</li> <li>• Täytä säiliö tai upota imuletku maaliin.</li> <li>• Puhdista imuletku</li> <li>• Puhdista suodatinkori</li> <li>• Kiristä se</li> <li>• Käytä imuventtiilin nostinta. Ellei ongelma ole ratkennut, puhdista imuventtiili.</li> <li>• Vaihda</li> <li>• Käänny Wagner-huoltopalvelun puoleen</li> </ul>

Häiriö	Aiheuttaja	Apu
Ruiskutuslaite imee väriä, mutta paine laskee kun pistoolia käytetään.	<ul style="list-style-type: none"> <li>• Ruiskusuutin kuluneita osia.</li> <li>• Suodatinkori on tukkeutunut.</li> <li>• Pistoolisuodatin on tukkeutunut (jos asennettu).</li> <li>• Väriaine on liian sakeaa tai liikaista.</li> <li>• Imuventtiili on kulunut tai vioittunut.</li> </ul>	<ul style="list-style-type: none"> <li>• Vaihda ruiskusuutin uuteen.</li> <li>• Puhdista suodatinkori</li> <li>• Puhdista tukkeutunut suodatin tai vaihda se uuteen.</li> <li>• Ohenna tai suodata väri.</li> <li>• Vaihda</li> </ul>
Ruiskutus-pistooli vuotaa.	<ul style="list-style-type: none"> <li>• Pistoolissa on likaantuneita tai kuluneita osia.</li> </ul>	<ul style="list-style-type: none"> <li>• Käänny Wagner-huoltopalvelun puoleen</li> </ul>
Suutinyksikkö vuotaa.	<ul style="list-style-type: none"> <li>• Suutin on asennettu väärin.</li> <li>• Tiiviste on likainen.</li> </ul>	<ul style="list-style-type: none"> <li>• Tarkasta suutinyksikkö ja asenna se oikein.</li> <li>• Puhdista tiiviste</li> </ul>
Ruiskutus-pistooli ei ruiskuta.	<ul style="list-style-type: none"> <li>• Ruiskutussuutin on tukossa</li> <li>• Pistoolisuodatin on tukkeutunut (jos asennettu).</li> <li>• Ruiskusuutin on asennettu väärin päin.</li> </ul>	<ul style="list-style-type: none"> <li>• Puhdista ruiskutussuutin ja käytä HEA-suodatinsettiä.</li> <li>• Puhdista tukkeutunut suodatin tai vaihda se uuteen.</li> <li>• Käännä suutin oikeaan suuntaan.</li> </ul>
Ruiskutusjälki on huonoa.	<ul style="list-style-type: none"> <li>• Väriaine on liian sakeaa tai liikaista.</li> <li>• Ruiskutussuutin on tukossa</li> <li>• Ruiskusuutin kuluneita osia.</li> <li>• Suodatinkori on tukkeutunut.</li> <li>• Pistoolisuodatin on tukkeutunut (jos asennettu).</li> <li>• Imuventtiili on kulunut tai vioittunut.</li> </ul>	<ul style="list-style-type: none"> <li>• Ohenna tai suodata väri.</li> <li>• Puhdista ruiskutussuutin ja käytä HEA-suodatinsettiä.</li> <li>• Vaihda ruiskusuutin uuteen.</li> <li>• Puhdista suodatinkori</li> <li>• Puhdista tukkeutunut suodatin tai vaihda se uuteen.</li> <li>• Vaihda</li> </ul>

### 3 + 1 vuoden takuu

J. Wagner GmbH, jonka kotipaikka on D-88677 Markdorf, myöntää tälle tuotteelle lakisääteisen takuun lisäksi 36 kuukauden takuun (laitetakuun). Takuuaikaa pidennetään 12 kuukaudella, jos tuote rekisteröidään verkossa osoitteessa <https://go.wagner-group.com/3plus1> 28 päivän sisällä ostosta.

Takuu sisältää sellaisten vikojen ilmaisen korjaamisen, joiden voidaan osoittaa johtuvan viallisen materiaalin käytöstä tuotteen valmistuksessa tai tuotteen kokoonpanovirheistä sekä viallisten osien ilmaisen vaihdon, ellei takuun poissulkeminen ole voimassa.

Takuu ei rajoita lakisääteisiä virheoikeuksia, joihin sinulla ostajana on oikeus aiottuun tarkoitukseen ostetun tuotteen luovutuksesta lähtien. Takuu ja lakisääteinen oikeutesi vikoja koskevaan takuuseen raukeavat, jos laitteen avaa muu henkilö kuin valtuutettu WAGNER-huoltohenkilöstö.

Tarkemmat takuehdot saat pyynnöstä valtuutetuilta WAGNER-kumppaneiltamme (katso verkkosivusto tai käyttöohjeet) tai tekstimuodossa verkkosivuillamme:

<https://go.wagner-group.com/hf-warranty-conditions>



- Oikeudet muutoksiin pidätetään -

### EU-vaatimustenmukaisuusvakuutus

Yksin vastuussa olevina ilmoitamme, että tämä tuote vastaa seuraavia asiaankuuluvia määräyksiä:

2006/42/EY, 2014/30/EU, 2011/65/EU, 2012/19/EU

Käytetyt harmonisoidut normit:

EN ISO 12100, EN 1953, EN 62841-1, EN 55014-1, EN 55014-2, EN 61000-3-2, EN 61000-3-3, EN 62233

EU-vaatimustenmukaisuusvakuutus toimitetaan tuotteen mukana.

Tarvittaessa sen voi tilata jälkikäteen tilausnumerolla **2373934**.

## ERILAISIA INSPIRAATIOITA

Onko haussa seuraava projekti? Tutustu hankehakuumme. Sieltä löydät käytännöllisiä ohjeita remonteihin, koristeluun ja tee-se-itse-töihin. Siten kotisi muuttuu ainutlaatuisiksi. Eli tee siitä kaunis!



Tai maalaa terassi uudeksi!

Nyt on aika vaihtaa tapetit!



Suunnittele uudet värit sisä- ja ulkoalueille!

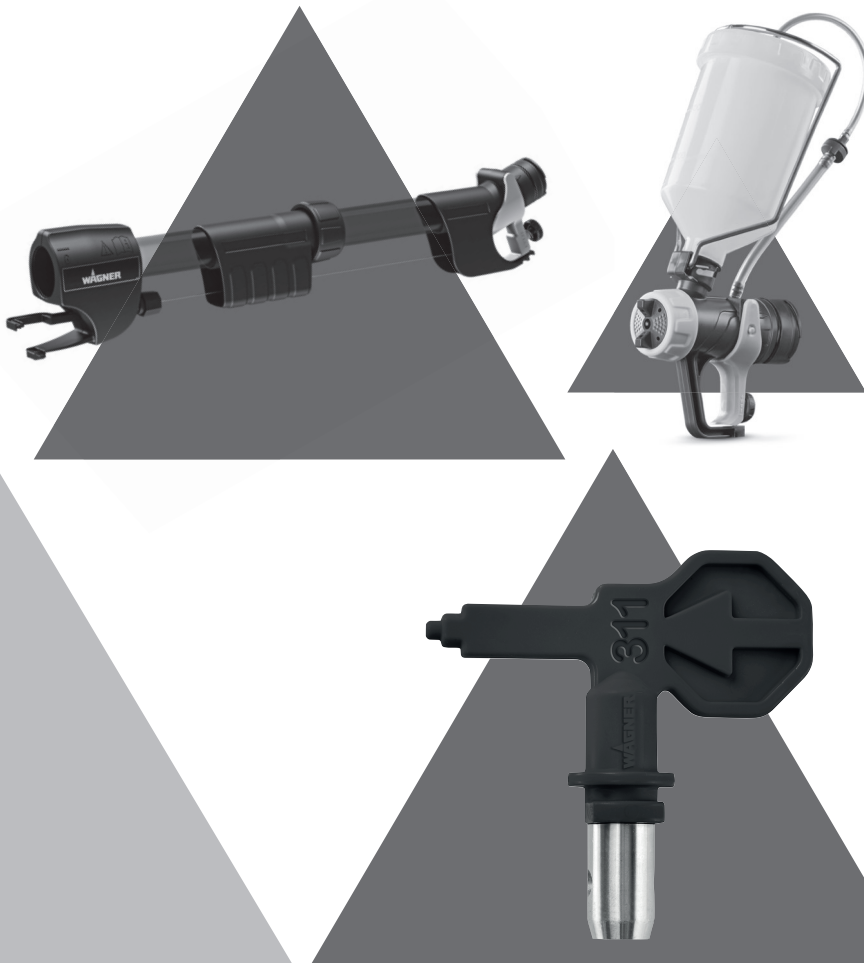


Lisää inspiraatioita?  
[wagner-group.com/projects](http://wagner-group.com/projects)



## WAGNER TUOTTEIDEN LISÄTARVIKKEET

Sopiva lisätarvike lukuisiin projekteihin! Monikäyttöinen ja helppo vaihtaa. Jotta työ sujuisi miellyttävämmiin ja tehokkaammin – ja tuottaisi myös iloa! Lisätietoa osoitteessa [go.wagner-group.com/diy-accessories](http://go.wagner-group.com/diy-accessories)



Lisää tarvikkeita ja  
lisätietoa osoitteessa:  
[go.wagner-group.com/diy-faqs](http://go.wagner-group.com/diy-faqs)

**D** **J. WAGNER GMBH**  
Otto-Lilienthal-Str. 18  
88677 Markdorf  
T +49 0180 - 55 92 46 37  
hotline@wagner-group.com

**SK** **E-CORECO SK S.R.O.**  
Kráľovská ulica 8/7133  
927 01 Šaľa  
T +42 1948882850  
F +42 1313700077

**CZ** **E-CORECO S.R.O.**  
Na Roudné 102  
301 00 Plzeň  
T +42 734 792 823  
F +42 227 077 364

**F** **J. WAGNER FRANCE SARL**  
Parc Work Center  
8 Route des Bois, Bâtiment C  
F-38500 Voiron - France  
T +33 (0)4 58 09 04 12

**GB** **UK IMPORTER  
WAGNER SPRAYTECH (UK) LTD**  
Innovation Centre  
Silverstone Park, Silverstone  
Northants NN12 8GX  
T + 44 (0) 1327 368410

**DK** **DVA A/S**  
Marielundvej 48 C  
2730 Herlev  
T +45 70 234 239

**DK** **ORKLA HOUSE CARE DANMARK A/S**  
Stationsvej 13  
3550 Slangerup  
Danmark  
T +45 47 33 74 00  
F +45 47 33 74 01

**NOR** **ORKLA HOUSE CARE NORGE AS**  
Nedre Skøyen vei 26,  
PO Box 423, Skøyen  
0213 Oslo  
T +47 22 54 40 19  
kunderservice.ohc@orkla.no

**PL** **PUT WAGNER SERVICE**  
ul. E. Imieli 27  
41-605 Swietochlowice  
T +48/32/346 37 00  
F +48/32/346 37 13

**S** **ORKLA HOUSE CARE AB**  
Box 133  
564 23 Bankeryd  
Sweden  
T +46(0)36 37 63 00  
info@anza.se

**ROM** **ROMIB S.R.L.**  
str. Poligonului nr. 5 - 7  
100070 Ploiesti ,judet Prahova  
T +40-344801240  
office@romib.com.ro

**CH** **J. WAGNER AG**  
Industriestraße 22  
9450 Altstätten  
T +41 71 - 7 57 22 11  
F +41 71 - 7 57 23 23

**E** **MAKIMPORT**  
**P** **HERRAMIENTAS, S.L.**  
C/ Méjico nº 6  
Pol. El Descubrimiento  
28806 Alcalá de Henares (Madrid)  
T +34 902 199 021 /  
+34 91 879 72 00  
F +34 91 883 19 59

**AUS** **WAGNER SPRAYTECH  
AUSTRALIA PTY. LTD.,**  
8 – 10 Dansu Court  
Hallam, Victoria, 3803  
T +61 3 9587 2000  
F +61 3 9580 9120

**SF** **TEHOMIX OY**  
Sammalkallionkatu 18 G  
21200 Raisio  
T +358 29 123 1111  
tehomix@tehomix.fi

Part. No. 2383094 F  
07/2024\_RS

Oikeus muutoksiin ja virheisiin pidätetään.

© Copyright by J.Wagner GmbH