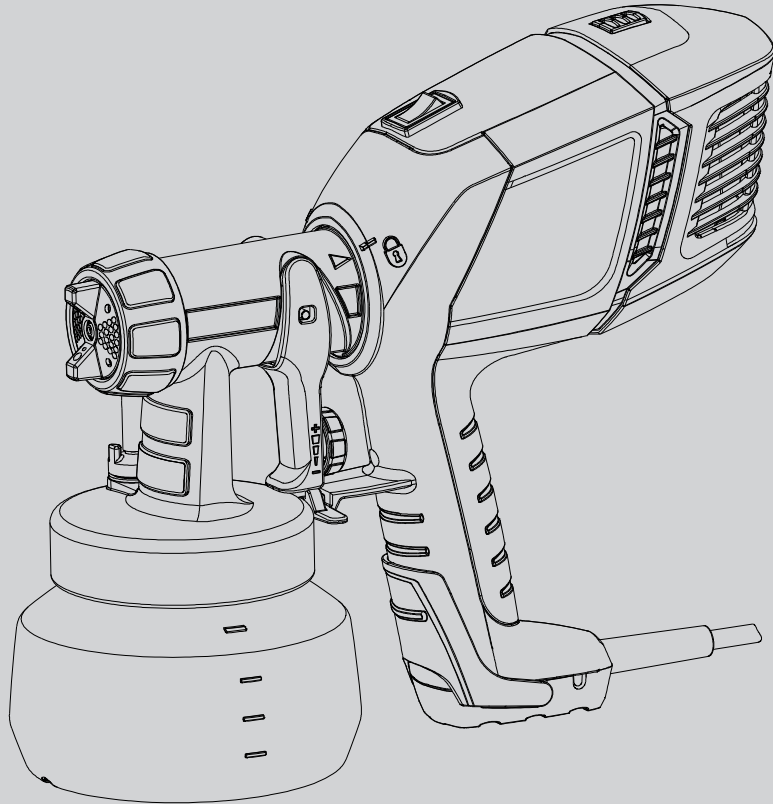


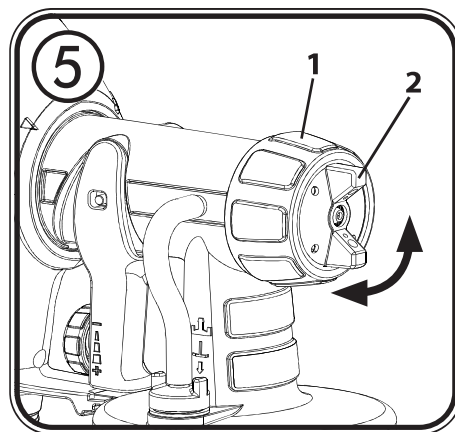
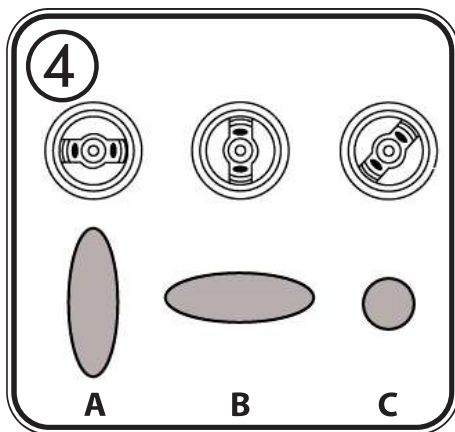
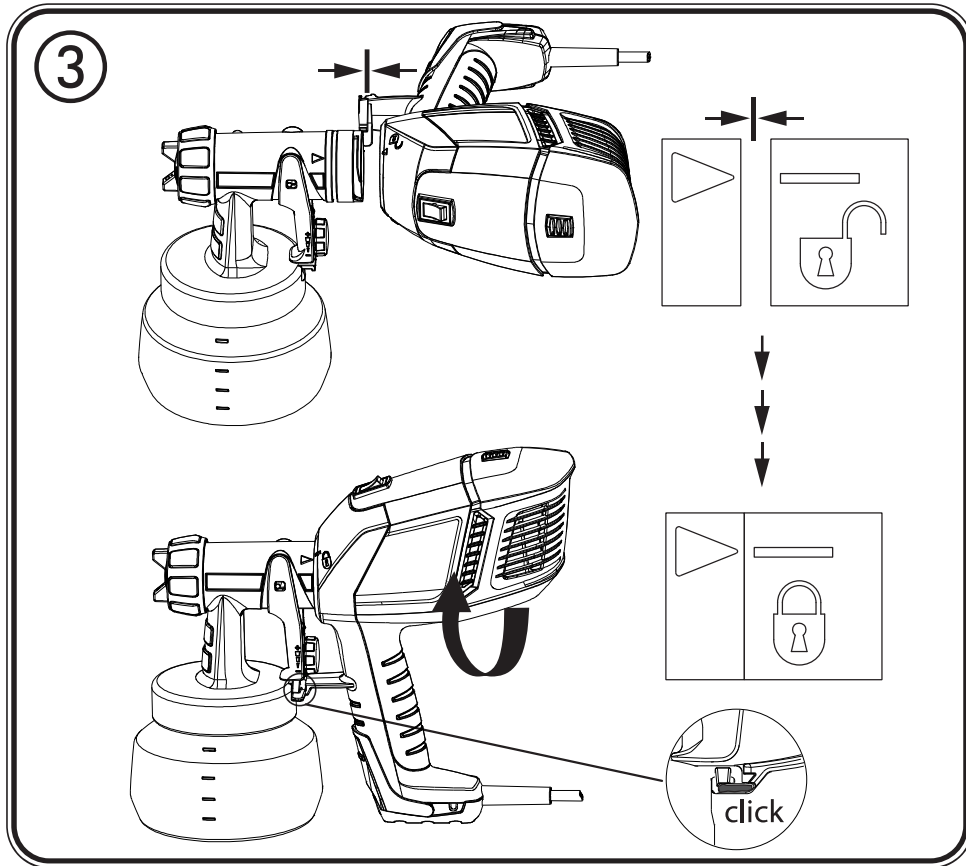
WAGNER

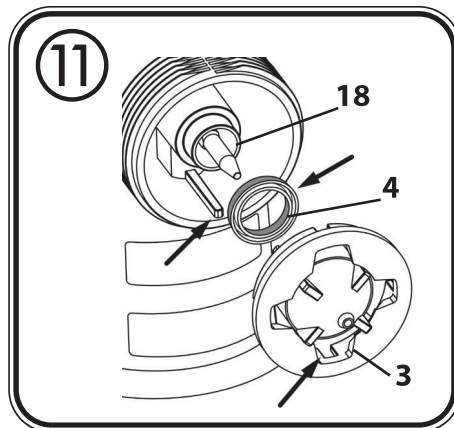
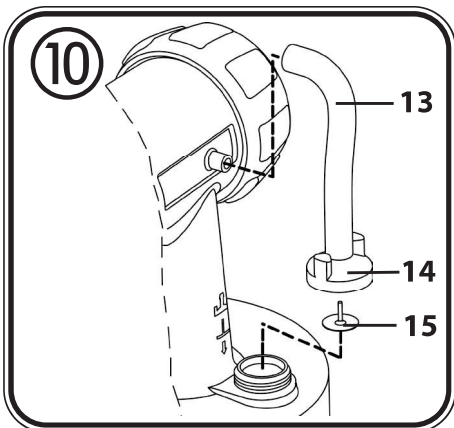
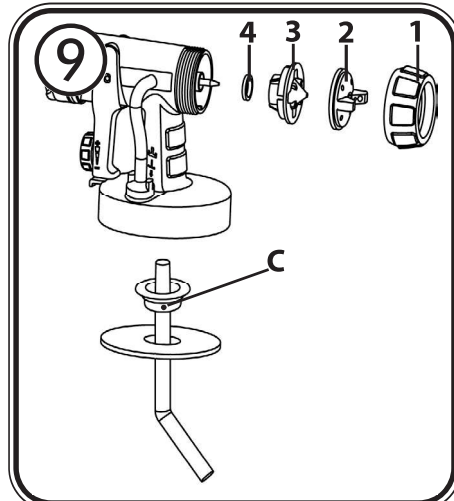
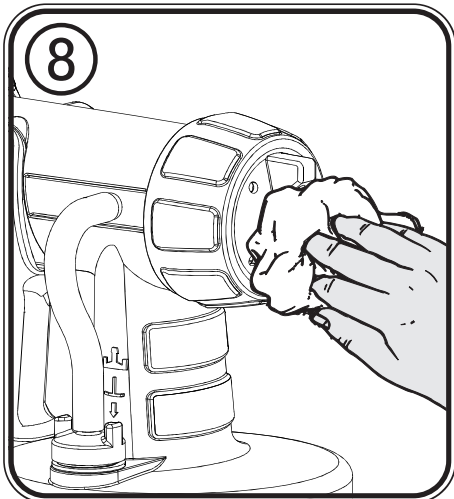
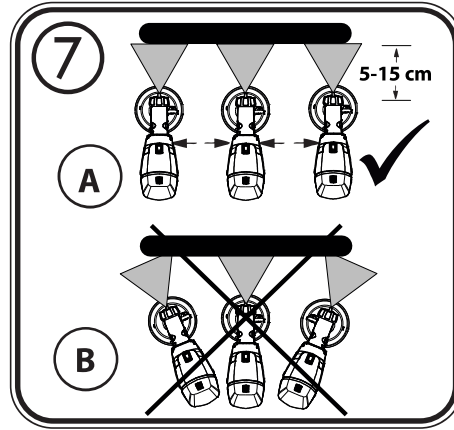
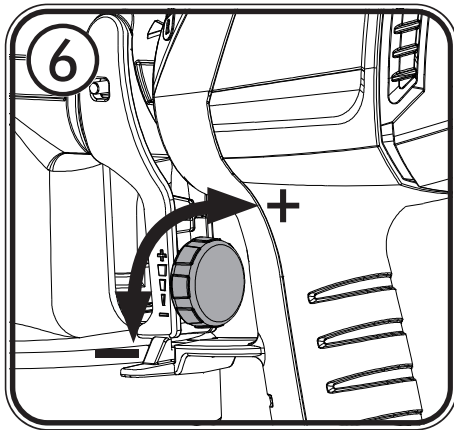


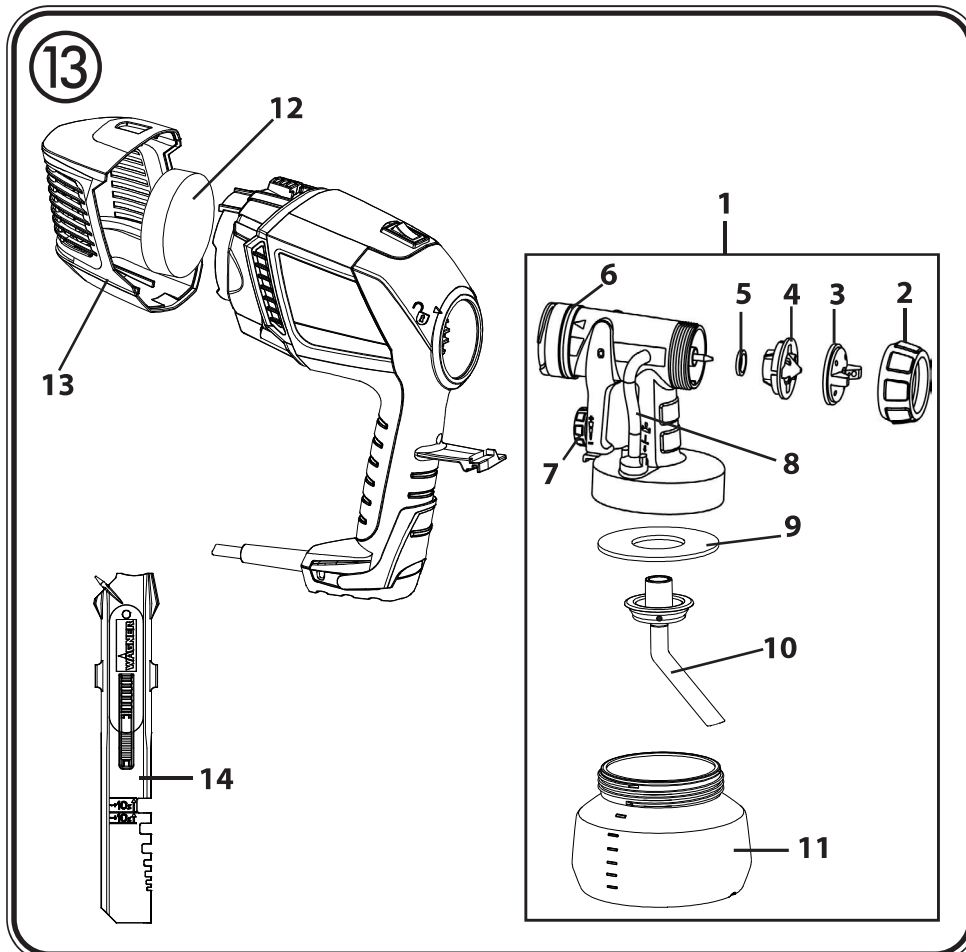
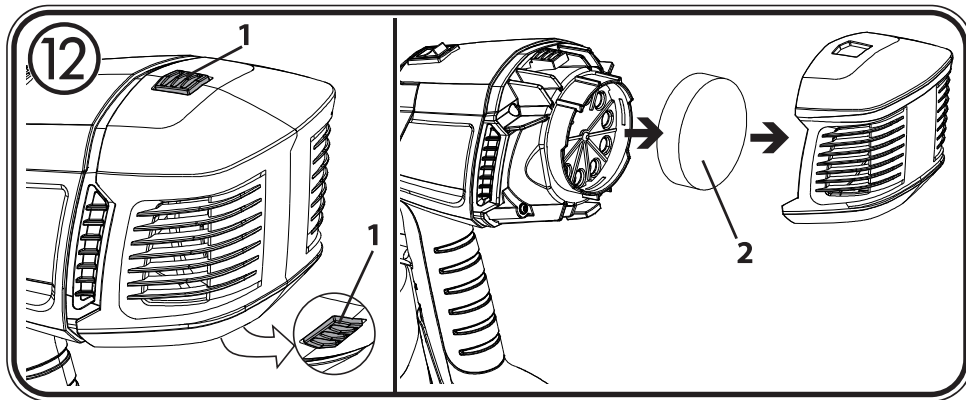
**WOOD & METAL SPRAYER
W 150
ALKUPERÄISKÄYTTÖOHJEEN
KÄÄNNÖS**

FI

wagner-group.com







Sisällysluettelo

| | |
|--|----|
| 1. Käytettyjen symbolien selitys | 1 |
| 2. Yleiset turvallisuusohjeet | 1 |
| 3. Turvallisuusohjeet ruiskupistooleita varten | 4 |
| 4. Kuvaus / Toimitussisältö | 5 |
| 5. Päälystysaineet | 5 |
| 6. Käyttöönotto | 6 |
| 7. Halutun ruiskutuskuvan säätö | 6 |
| 8. Materiaalimäärän säätö (kuva 6) | 7 |
| 9. Ruiskutustekniikka | 7 |
| 10. Työn keskeytys enintään 4 tuntia | 7 |
| 11. Käytöstä poisto ja puhdistus | 8 |
| 12. Huolto | 9 |
| 13. Varaosalista | 9 |
| 14. Tarvikkeet | 10 |
| 15. Häiriöiden poistaminen | 10 |
| 16. Tekniset tiedot | 11 |
| 17. Hävittämisohe | 12 |
| 18. Tärkeä tuotevastuuseen liittyvä ohje! | 12 |




SYDÄMELLISET KIITOKSET LUOTTAMUKSESTASI

Onnittelumme tämän Wagner-merkkituotteen hankinnan johdosta. Olemme vakuuttuneet, että se tuottaa sinulle paljon iloa.

Ennen käyttöönottoa lue käyttöohje tarkkaan ja noudata turvallisuusohjeita. Säilytä käyttöohje huolellisesti ja laita se tuotteen yhteyteen, jos tulee joskus antaa se eteenpäin.

Olemme mielellänne käytettävissä kysymyksiin, aloitteisiin ja toivomuksiin takasivulla ilmoitetun puhelinnumeron tai sähköpostiosoitteen tehomix@tehomix.fi kautta.

1. Käytettyjen symbolien selitys

| | |
|---|---|
|  | Tämä symboli viittaa sinulle tai laitteelle mahdollisesti aiheutuvaan vaaraan. Tämän symbolin alta löydät tärkeitä tietoja siitä, miten estät loukkaantumisia ja laitteen vaurioitumisia. |
|  | Sähköiskun vaara |
|  | Merkitsee käyttövihjeitä ja muita erityisen hyödyllisiä ohjeita. |

2. Yleiset turvallisuusohjeet

Huomio!



Kaikki ohjeet on luettava. Mikäli seuraavassa esitettyjä ohjeita ei noudateta, voi seurauksena olla sähköisku, tulipalo ja/tai vakavia loukkaantumisia. **Säilytä käyttöohje huolellisesti ja laita se tuotteen yhteyteen, jos tulee joskus antaa se eteenpäin.** Jäljempänä käytetty termi "sähkötyökalu" viittaa verkkokäyttöisiin sähkötyökaluihin (verkkojohdon kanssa) ja akkukäyttöisiin sähkötyökaluihin (ilman verkkojohtoa).

1. Työpaikan turvallisuus

- Pidä työalueesi puhtaana ja hyvin valaistuna.** Epäjärjestys tai valaisemattomat työalueet voivat johtaa tapaturmiin.
- Älä työskentele laitteen kanssa räjähdysvaarannetussa ympäristössä, joissa on palavia nesteitä, kaasuja tai pölyjä.** Sähkötyökalut tuottavat kipinöitä, jotka voivat sytyttää pölyn tai höyryt.
- Pidä lapset ja muut henkilöt etäällä sähkötyökalun käytön aikana.** Huomiokyvyn heiketessä voit menettää laitteen hallinnan.

2. Sähköinen turvallisuus

- a) **Laitteen liitäntäpistokkeen täytyy sopia pistorasiaan. Pistoketta ei saa muuttaa millään lailla. Älä käytä minkäänlaisia adapteripistokkeita yhdessä suojamaadoitettujen laitteiden kanssa.** *Muutokseton pistoke ja sopiva pistorasia alentavat sähköiskun riskiä.*
- b) **Vältä ihokosketusta maadoitettujen pintojen, kuten putkien, lämmityksien, liesien ja jääkaappien kanssa.** *Kehon ollessa maadoitettuna on olemassa kohonnut sähköiskun riski.*
- c) **Pidä laite poissa sateesta ja kosteista paikoista.** *Veden päästessä sähkölaitteen sisään sähköiskun riski kohoaa.*
- d) **Älä käytä johtoa laitteen kantamiseen, ripustamiseen tai pistokkeen vetämiseen irti pistorasiasta. Pidä johto etällä lämmöstä, öljystä, terävistä reunoista tai liikkuvista laitteen osista.** *Vaurioituneet tai kiertyneet johdot kohottava sähköiskun riskiä.*
- e) **Työskennellessä sähkötyökalulla ulkona on käytettävä vain jatkoakaapeleita, jotka sopivat käyttöön myös ulkona.** *Ulkoalueilla käytettäväksi hyväksytyt jatkojohdon käyttö vähentää sähköiskun riskiä.*
- f) **Jos laitteen käyttö kosteassa ympäristössä ei ole vältettävissä, on käytettävä vikavirta-suojakytkintä.** *Vikavirta-suojakytkimen käyttö estää sähköiskun riskin.*

3. Henkilöiden turvallisuus

- a) **Ole tarkkaavainen, huomioi mitä teet ja työskentele järkevästi sähkötyökalun kanssa. Älä käytä laitetta väsyneenä tai huumeiden, alkoholin tai lääkkeiden vaikutuksen alaisena.** *Laitetta käytettäessä voi hetkellinen tarkkaavaisuuden menetys johtaa vakaviin loukkaantumisiin.*
- b) **Käytä henkilökohtaista suojavarustusta ja aina suojalaseja.** *Henkilökohtaisen suojavarustuksen, kuten pölysuojamaskin, liukumattomien turvakenkien, suojakypärän tai kuulosuojaimien käyttö, sähkötyökalun tyyppin ja käytön mukaan vähentää loukkaantumisten riskiä.*
- c) **Vältä tahatonta käyttöönottoa. Varmistu, että sähkötyökalu on kytketty pois päältä ennen kuin liität sen virransyöttöön, nostat sen ylös tai kannat.** *Kun kannat laitetta sormen ollessa kytkimellä tai liittäessäsi päällekytketyn laitteen sähköverkkoon, voi seurauksena olla onnettomuuksia.*
- d) **Poista säätötyökalut tai ruuviavaimet ennen laitteen kytkemistä päälle.** *Laitteen pyörivällä osalla oleva työkalu tai avain voi johtaa loukkaantumisia.*

- e) **Älä yliarvioi itseäsi. Huolehdi varmasta tukevuudesta ja pidä koko ajan tasapainosi.** *Tällöin voi hallita laitetta paremmin odottamattomissa tilanteissa.*
- f) **Käytä soveltuvaa vaateusta. Älä käytä löysiä vaatteita tai koruja. Pidä hiukset, vaatteet ja käsineet etäällä liikkuvista osista.** *Löysät vaatteet, korut tai pitkät hiukset voivat jäädä kiinni pyöriviin osiin.*
- g) **Vaikka olisit käyttänyt sähkötyökalua jo useamman kerran ja luottaisit omaan kokemukseesi sen käytöstä, älä kuitenkaan koskaan laiminlyö turvallisuutta vaan noudata aina sähkötyökalua koskevia turvallisuusohjeita.** *Työkalun huoleton käsittely voi johtaa vakaviin vammoihin sekunnin murto-osassa.*

4. Sähkötyökalujen käyttö ja käsittely

- a) **Älä ylikuormita laitetta. Käytä töiden tekemiseen kyseiseen työhön soveltuvia sähkötyökaluja.** *Soveltuvalla sähkötyökalulla työskentelet paremmin ja turvallisemmin annetulla tehoalueella.*
- b) **Älä käytä sähkötyökalua, jonka kytkin on rikki.** *Sähkötyökalu, jota ei voida enää kytkeä päälle tai pois päältä on vaarallinen ja täytyy korjata.*
- c) **Vedä pistoke irti pistorasiasta ennen laitteen säätämistä, lisäosien vaihtamista tai laitteen asettamista pois käytöstä.** *Tämä varotoimenpide estää laitteen tahattoman käynnistymisen.*
- d) **Säilytä ei käytettäviä sähkötyökaluja poissa lasten ulottuvilta. Älä anna laitetta henkilöiden käyttöön, jotka eivät osaa käyttää sitä tai jotka eivät ole lukeneet ohjeita.** *Sähkötyökalut ovat vaarallisia, kun kokemattomat henkilöt käyttävät niitä.*
- e) **Hoida laitetta huolellisesti. Tarkasta, että laitteen liikkuvat osat toimivat moitteettomasti ja eivät ole jumissa, ettei osat ole murtuneet tai vaurioituneet siten, että laitteen toiminta häiriytyy. Korjauta vaurioituneet osat ennen laitteen käyttämistä.** *Useiden onnettomuuksien aiheuttaja on huonosti huollettu sähkötyökalu.*
- f) **Käytä sähkötyökaluja, tarvikkeita, kohdistustyökaluja jne. näiden ohjeiden mukaisesti ja kyseisen erityisen laitetyypin määräysten mukaisesti. Huomioi tällöin työedellytykset ja suoritettava toimenpide.** *Sähkötyökalujen käyttö muihin kuin tarkoituksen mukaisiin tarkoituksiin voi johtaa vaarallisiin tilanteisiin.*
- g) **Pidä kahvat ja pinnat kuivina, puhtaina sekä vapaina öljystä ja rasvasta.** *Liukkaat kahvat ja pinnat vaarantavat sähkötyökalun turvallisen käytön odottamattomissa tilanteissa.*

5. Huolto

- a) Anna laitteesi korjaus ainoastaan koulutetun ammattihenkilökunnan suoritettavaksi. Käyttää saadaan ainoastaan alkuperäisiä varaosia. Täten varmistetaan, että laitteen turvallisuus säilyy
- b) Jos tämän laitteen verkkoliitäntäjohto vaurioituu, valmistajan, sen asiakaspalvelun tai vastaavasti koulutetun henkilön täytyy vaihtaa se vaarantamisten välttämiseksi.

3. Turvallisuusohjeet ruiskupistooleita varten

- Laitetta ei saa käyttää sellaisissa työympäristöissä, joissa ovat voimassa räjähdysuojamääräykset.
- Ruiskutettaessa ei ympäristössä saa olla mitään sytytysläheteitä esim. avotulta, palavia tupakoita, sikareita tai piippuja, kipinöitä, hehkuvia teräslankoja, kuumia pintoja tms.
- Älä ruiskuta mitään sellaisia aineita, joiden vaarallisuutta ei tunneta.
- Vedä verkkopistoke irti pistorasiasta ennen kaikkia ruiskutuspistooliin kohdistuvia töitä.
- Ruiskutuspistooleita ei saa käyttää palavien aineiden ruiskutukseen.
- Ruiskupistooleita ei saa puhdistaa palavilla liuotinaineilla.
- Huomioi vaarat, joita voi ilmaantua ruiskutettavasta aineesta ja huomioi astioissa olevat tekstiit tai aineen valmistajan antamat ohjeet.

Huomio: Käytä hengityssuojainta: Maalisumu ja liuotinainehöyryt ovat terveydelle vaarallisia. Työskentele vain hyvin tuuletetuissa tiloissa tai tiloissa, joihin on asennettu ilmanvaihtojärjestelmä. On suositeltavaa käyttää työvaatetusta, suojalaseja, kuulosuojaimia ja suojakäsineitä.



HUOMIO LOUKKAANTUMISVAARA!

Älä koskaan kohdista pistoolia itseäsi, muita henkilöitä tai eläimiä kohden.



Peitä ehdottomasti pistorasiat ja kytkimet.

Sisääntunkeutuvasta suihkutusaaineesta johtuva sähköiskun vaara!



Huomio! Älä milloinkaan käytä laitetta viallisen suutintiivisteiden kanssa tai sen puuttuessa. Suutintiivisteiden ollessa viallinen tai sen puuttuessa nestettä saattaa tunkeutua laitteeseen, jolloin sähköiskun vaara kasvaa. Tarkasta suutintiiviste aina ennen käyttöä.

- Työskenneltäessä laitteella W 150 sisätiloissa sekä myös ulkona on huomioitava, että laitteeseen ei imetä sisään mitään liuotinainehöyryjä.
- Huomioi ulkona tuulensuunta. Tuulen johdosta päällysteaine voi kulkeutua pitkiä matkoja ja täten aiheuttaa vaurioita. Työskenneltäessä sisätiloissa täytyy varmistaa riittävä tuuletus.
- Älä anna lasten käsitellä laitetta.

- Älä koskaan avaa itse laitetta, suorittaaksesi korjauksia sähköisellä alueella!



Laitetta saa käyttää ainoastaan toimivan venttiilin kanssa. **Jos väri nousee tuuletusputkeen (kuva 1, 11), laitetta ei saa enää käyttää!**

Tuuletusputki, venttiili ja kalvo on irrotettava ja puhdistettava ja kalvo on tarvittaessa vaihdettava.

- Älä aseta ruiskupistoolia pitkällään lattialle.

Alkuperäisiä WAGNER-tarvikkeita ja -varaosia käytettäessä varmistetaan, että kaikki turvallisuusmääräykset täytetään.

4. Kuvaus / Toimitussisältö

| Kuvaus / Toimitussisältö (kuva 1) | |
|-----------------------------------|------------------------------------|
| 1) Ilmakupu | 2) Suutin |
| 3) Hattumutteri | 4) Standard small suutinlisäke |
| 5) Liipaisinsanka | 6) PÄÄLLE/POIS PÄÄLTÄ -kytkin |
| 7) Ruiskutuspistoolin takaosa | 8) Ilmansuodattimen kannen lukitus |
| 9) Ilmansuodattimen suojus | 10) Materiaalimäärän säätö |
| 11) Verkkojohto | 12) Taitettava kahvan jatke |
| 13) Säiliö | 14) Venttiili |
| 15) Tuuletusputki | 16) Sekoitussauva |
| 17) Käyttöohje | 18) Varasuutintiviste* |
| 19) Liukurasva* | |

* On astiassa, poistettava ennen käyttöönottoa!

5. Päälystysaineet

| Käytettävät päälystysaineet | |
|---|------------------|
| Kuultomaalit, puunsuoja-aineet | ohentamaton |
| Liutinainepitoiset tai vesiohenteiset maalit, pohjamaalit | 5 - 10 % ohennus |

| Ei käsiteltävät päälystysaineet |
|---|
| Seinävärit, Materiaalit, jotka sisältävät voimakkaasti hiovia ainesosia, julkisivumaali, lipeät ja hapolliset pinnoitusaineet. Palavat pinnoitusaineet. |

Maalit, lakat ja lasitteet voidaan ruiskuttaa laimentamattomina tai hieman laimennettuina.

1. Hämmennä ainetta ja laita tarvittava määrä maalisäiliöön.
2. Jos syöttömäärä on liian pieni, lisää asteittain 5 - 10 % ohennusta, kunnes syöttömäärä vastaa vaatimuksiasi.

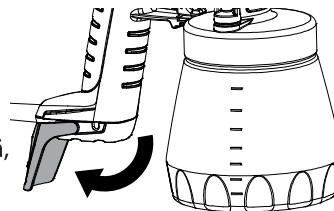
6. Käyttöönotto

Ennen kuin laite liitetään virtaverkkoon on huomioitava, että verkkojännite vastaa tehokilven tietoja.

- Ruuvaa säiliö irti ruiskutuspistoolista.
- Kohdista nostoputki (kuva 2).
Kun nostoputki on oikeassa asennossa, säiliö voidaan ruiskuttaa lähes tyhjäksi. Makuullaan olevien kohteiden ruiskuttaminen: käännä nostoputkea eteenpäin. (Kuva 2 A)
Pään yläpuolella olevien kohteiden ruiskuttaminen: käännä nostoputkea taaksepäin. (Kuva 2 B)
- Aseta säiliö paperialustan päälle ja täytä esivalmisteltua päällystysainetta - ruuvaa säiliö tiukasti kiinni ruiskutuspistooliin.
- Liitä pistoolin etu- ja takaosa toisiinsa (kuva 3).



Lisävarusteissa on saatavilla erilaisia ruiskutuspäitä, joiden säiliöt ovat eri korkuisia. Avaa kahvan jatke aina ennen pystyyn asettamista, jos käytät jotakin toista ruiskutuspäätä kuin pientä vakioruiskutuspäätä, jotta säiliön korkeus voidaan täsmäyttää.



- Aseta laite ainoastaan tasaiselle ja puhtaalle pinnalle. Muuten laite voi kaatua!



Kytke W 150 aina päälle ennen kuin vedät liipaisinkaaresta. Muutoin turbiini käynnistyy viiveellä ja materiaali tippuu suuttimesta sumuttamatta.

- Kytke laite päälle ON-/OFF-kytkimestä (I-asento).
- Käytä liipaisinsankaa.
- Säädä ruiskutuskuva ruiskutuspistoolilta.

7. Halutun ruiskutuskuvan säätö

Ruiskutuspistoolilta voidaan käytön ja kohteiden mukaan säätää kolme erilaista ruiskutuskuva-asentoa.



VAROITUS! Loukkaantumisvaara! Älä koskaan ilmakannen säädön aikana vedä liipaisinsangasta.

Hattumutterin (kuva 5, 1) ollessa hieman löysättynä ilmakantta (2) käännetään haluttuun ruiskutuskuva-asentoon (nuoli). Tämän jälkeen hattumutteri kiristetään.

- | | | |
|--|---|---|
| Kuva 4 A = pystysuora lattasuihku | → | vaakasuoraan maalinlevitykseen |
| Kuva 4 B = vaakasuora lattasuihku | → | pystysuoraan maalinlevitykseen |
| Kuva 4 C = pyörösuihku | → | kulmia ja reunoja sekä vaikeapääsyisiä pintoja varten |

8. Materiaalimäärän säätö (kuva 6)

Määritä materiaalmäärä pistoolin liipaisinsangalla olevaa säätöä kiertämällä.

- kierto vasemmalle → vähemmän materiaalia
- + kierto oikealle → enemmän materiaalia

9. Ruiskutustekniikka

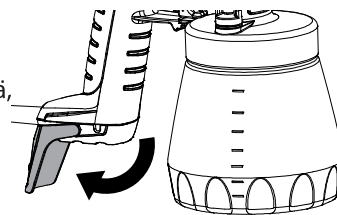
- Ruiskutuskuva riippuu ratkaisevasti siitä, kuinka tasainen ja puhdas pinta on ennen ruiskutusta. Esikäsittele tämän vuoksi pinta huolellisesti ja pidä se pölyttämänä.
- Älä peitä ruiskutettavia pintoja.
- Peitä kierteet tai vastaavat ruiskutettavalla kohteella.
- On tarkoituksenmukaista suorittaa ruiskutuskoe pahvin tai vastaavan alustan päälle, jotta ruiskutuspistoolin soveltuvat säädöt määritettäisiin.
- **Tärkeää:** Aloita ruiskutuspinnan ulkopuolelta ja vältä keskeytyksiä ruiskutuspinnan sisällä.
- **Oikein (kuva 7 A)** Pidä ruiskutuspistoolia ehdottomasti tasaisella noin 5 - 15 cm:n etäisyydellä ruiskutettavasta kohteesta.
- **Väärin (kuva 7 B)** Voimakas värisumun muodostus, epätasainen pinnan laatu.
- Liikuta ruiskutuspistoolia tasaisesti poikittain tai ylös ja alas, ruiskutuskuvan säädöstä riippuen.
- Tasaisella ruiskutuspistoolin ohjauksella saadaan yhtenäinen pinnan laatu.
- Suutin ja ilmasuojus käytön aikana pyyhittävä säännöllisesti tukkeentumisen estämiseksi. (kuva 8)

10. Työn keskeytys enintään 4 tuntia

- Kytke laite pois päältä ON-/OFF-kytkimestä (0-asento).
- Vedä verkkopistoke irti.
- Käsiteltäessä 2-komponentti-lakkoja on laite puhdistettava välittömästi.



Avaa kahvan jatke aina ennen pystyyn asettamista, jos käytät jotakin toista ruiskutuspäätä kuin pientä vakioruiskutuspäätä, jotta säiliön korkeus voidaan täsmäyttää.



11. Käytöstä poisto ja puhdistus

Asianmukainen puhdistaminen on edellytys ruiskumaalauslaitteen moitteettomalle käytölle. Puutteellisesta tai asiaankuulumattomasta puhdistamisesta johtuvista takuuvaatimuksista ei vastata.

- 1) Kytke laite pois päältä ON-/OFF-kytkimestä (0-asento). Pitkien käyttötaukojen yhteydessä ja työskentelyn päättymisen jälkeen säiliöstä on poistettava ilma. Ilman voi poistaa kiertämällä säiliön kantta hiukan auki ja sulkemalla sen uudelleen tai liikuttamalla laukaisimen suojusta ja antamalla värin valua alkuperäiseen säiliöön.
- 2) Jaa pistooli osiin. Paina koukkaa (kuva 3 "click") kevyesti alaspäin. Pistoolin etuosa ja pistoolin takaosa on kierrettävä erilleen ja otettava irti toisistaan.
- 3) Ruuvaa säiliö irti. Tyhjennä loput päällystysaineesta materiaaliastian.
- 4) Vedä nostoputki ja säiliön tiiviste ulos.
- 5) Espuhdista säiliö ja nostoputki pensselillä. Puhdista tuuletusporaus (kuva 9, C).

HUOMIO! Älä koskaan puhdista ruiskupistoolin tiivisteitä, kalvoa ja suutin- tai ilma-

aukkoja terävillä metallisilla esineillä.

Tuuletusputki ja kalvo kestävät vain rajoitetusti liuottimia. Älä laita liuottimeen, pyyhi vain kevyesti.

- 6) Ruuvaa hattumutteri (kuva 9, 1) irti, ota ilmakansi (2) ja suutin (3) pois paikaltaan. Puhdista ilmakansi, suuttimen tiiviste (4) ja suutin pensselillä ja liuotinaineella tai vedellä.
- 7) **Laitetta saa käyttää ainoastaan kalvon (kuva 10, 15) ollessa ehjä.** Jos maalia pääsee tuuletusputkeen, tarkista kalvo ja puhdista se (kts. Huolto-kappaleesta).



VAROITUS!

Älä koskaan pidä pistoolin takaosaa vedessä tai upota sitä nesteeseen. Puhdista kotelo ainoastaan kostutetulla liinalla.

- 8) Puhdista ruiskutuspistooli ja säiliö ulkopuolelta liuotinaineella tai vedellä kostutetulla liinalla.
- 9) Kokoa osat jälleen (katso "Kokoonpano").

Kokoonpano



Huomio! Älä milloinkaan käytä laitetta viallisen suutinttiivisteiden kanssa tai sen puuttuessa. Suutinttiivisteiden ollessa viallinen tai sen puuttuessa nestettä saattaa tunkeutua laitteeseen, jolloin sähköiskun vaara kasvaa.

- 1) Työnnä suuttimen tiiviste (kuva 11, 4) neulan (18) kautta, uran (rako) tulee tällöin osoittaa itseesi päin.
- 2) Kiinnitä suutin (kuva 11, 3) pistoolirunkoon ja etsi oikea asento kiertämällä.
- 3) Aseta ilmakansi suuttimeen ja kiristä hattumutterilla.
- 4) Aseta säiliön tiiviste alakautta nostoputkeen ja vedä se olakkeeseen asti. Kierrä säiliön tiivistettä kevyesti.
- 5) Aseta nostoputki ja säiliön tiiviste pistoolirunkoon.



Pistoolin asentamisen helpottamiseksi levitä puhdistuksen jälkeen runsaasti liukurasvaa (toimitetaan mukana) pistoolin etuosassa olevalle O-renkaalle (kuva 13, kohta 6).

12. Huolto

Ilmansuodatin



VAROITUS! Älä koskaan käytä laitetta ilman ilmansuodatinta, tällöin voidaan imeä likaa sisään, joka vaikuttaa laitteen käyttöön. Ennen vaihtamista vedä verkkopistoke irti.

- Paina molempia lukituksia (kuva 12, 1) ja poista suodattimen kansi.
- Irrota ilmansuodatin (2) ja vaihda se tarvittaessa.
- Kiinnitä suodattimen kansi paikalleen.

Tuuletusputki/Venttiili

- Vedä tuuletusputki (kuva 10, 13) ylös pistoolirungosta. Ruuvaa venttiilinkansi (14) auki. Poista kalvo (15). Puhdista kaikki osat huolellisesti ja vaihda vaurioituneet osat.
- Aseta kalvo (kuva 10, 15) **niitillä ylöspäin** venttiilin alaosaan. Muista tarkistaa myös pistoolirungon merkintä.
- Aseta venttiilinkansi (kuva 10, 14) varovaisesti paikalleen ja kierrä se kiinni.
- Aseta tuuletusputki venttiilinkannen (kuva 10, 13) päälle ja pistoolirungon nippaan.

13. Varaosalista

| Varaosalista (kuva 13) | | |
|------------------------|--|--------------|
| Kohta | Nimitys | Tilausnumero |
| 1 | Pistoolin etuosa täyd. säiliön kanssa 600 ml | 2370525 |
| 2 | Hattumutteri | 2362873 |
| 3 | Ilmakupu | 2362877 |
| 4 | Suutin | 2362878 |
| 5 | Suuttimen tiiviste | 0417706 |
| 6 | O-rengas | 2362875 |
| 7 | Materiaalimäärän säätö jousen kanssa täyd. | 0417910 |
| 8 | Tuuletusputki, venttiilinkansi, kalvo | 2304027 |
| 9 | Säiliön tiiviste | 2370527 |
| 10 | Nostoputki | 2371151 |
| 11 | Säiliö kannen kanssa | 2370528 |
| 12 | Ilmansuodatin | 2370530 |
| 13 | Ilmansuodattimen suojus | 2370532 |
| 16 | Sekoitusauva | 2304419 |

Varaosalista (kuva 13)

| | | |
|----|--------------------------|---------|
| 17 | Liukurasva (ilman kuvaa) | 2315539 |
|----|--------------------------|---------|

14. Tarvikkeet

Uusi CLICK&PAINT SYSTEM sisältää isokokoisine suuttimineen ja lisätarvikkeineen oikeanlaisen työkalun kaikkiin tarpeisiin.



Emme suosittele käyttämään W 150:ä Wall Extra I-Spray-suutinlisäke kanssa.

Lisätietoja WAGNER-tuotevalikoimasta korjaustöitä varten on osoitteessa www.wagner-group.com

15. Häiriöiden poistaminen

| Häiriö | Aiheuttaja | Apu |
|--|--|--|
| Päällystysmateriaalia ei tule ulos suuttimelta | <ul style="list-style-type: none"> • Suutin tukossa • Nostoputki tukossa • Materiaalimäärän säätö kierretty liian paljon vasemmalle (-) • Nostoputki irti • Ei paineen muodostusta säiliössä | <ul style="list-style-type: none"> • Puhdista • Puhdista • Kierrä oikealle (+) • Aseta paikalleen • Kiristä säiliö |
| Päällystysmateriaalia tulee pisaroina ulos suuttimelta | <ul style="list-style-type: none"> • Suutin löysällä • Suutin kulunut • Suutinttiiviste puuttuu tai on kulunut • Päällystysainetta on kerääntynyt ilmakanteen, suuttimeen tai neulaan | <ul style="list-style-type: none"> • Kiristä • Vaihda • Asenna vahingoittumaton suutinttiiviste • Puhdista |
| Liian suuri sumutus | <ul style="list-style-type: none"> • Päällystysaineen viskositeetti liian korkea • Materiaalimäärä liian suuri • Materiaalimäärän säätöruuvia kierretty liian paljon oikealle (+) • Suutin likainen • Ilmansuodatin erittäin likainen • Liian alhainen paineen muodostus säiliössä | <ul style="list-style-type: none"> • Ohenna • Kierrä materiaalimäärän säätöruuvia vasemmalle (-) • Puhdista • Vaihda • Kiristä säiliö |

| Häiriö | Aiheuttaja | Apu |
|--|--|---|
| Ruiskutussuihku sykkivä | <ul style="list-style-type: none"> Säiliössä oleva päällystysaine loppumassa Ilmansuodatin erittäin likainen Suutintiviste puuttuu tai on kulunut | <ul style="list-style-type: none"> Täytä Vaihda Asenna vahingoittumaton suutintiviste |
| Päällystysaine-valumia | <ul style="list-style-type: none"> Liian paljon päällystysainetta ruiskutettu | <ul style="list-style-type: none"> Kierrä materiaalmäärän säätöruuvia vasemmalle (-) |
| Liian paljon päällystysainesumua (overspray) | <ul style="list-style-type: none"> Etäisyys ruiskutettavaan kohteeseen liian suuri Liian paljon päällystysainetta ruiskutettu | <ul style="list-style-type: none"> Pienennä ruiskutusetäisyyttä Kierrä materiaalmäärän säätöruuvia vasemmalle (-) |
| Tuuletusputkeen on kulkeutunut väriä | <ul style="list-style-type: none"> Kalvo on likainen Kalvo on viallinen | <ul style="list-style-type: none"> Kalvo on puhdistettava Kalvo on vaihdettava |

16. Tekniset tiedot

| Tekniset tiedot | |
|----------------------|--|
| Max. viskositeetti: | 100 DIN-s |
| Jännite: | 230 V~, 50 Hz |
| Ottoteho: | 300 W |
| Sumutusteho: | 70 W |
| Max. ruiskutusmäärä: | 140 ml/min |
| Suojausluokka: | I |
| Äänenpainetaso:* | 75 dB (A); Epävarmuus K = 4 dB (A) |
| Äänenpaineteho:* | 86 dB (A); Epävarmuus K = 4 dB (A) |
| Väriäntaso:* | < 2,5 m/s ² ; Epävarmuus K = 1,5 m/s ² |
| Paino: | 1,2 kg |

* Mittattuna EN 62841-1 mukaan

Tietoja tärinätasosta

Ilmoitettu tärinätaaso on mitattava normitetun koestusmenetelmän mukaisesti, ja sitä voidaan käyttää sähkötyökalujen vertaamiseen.

Tärinätaaso palvelee myös tärinäkuormituksen alustavaa arviointia.

Huomio! Tärinäemissioarvo voi poiketa ilmoitetusta arvosta sähkötyökalun todellisen käytön aikana riippuen käyttölajista ja -tavasta, jossa sähkötyökalua käytetään. On välttämätöntä asettaa turvatoimenpiteet käyttöhenkilöstön suojaksi olosuhteisiin, johon altistamisen arviointi todellisten käyttövaatimusten aikana perustuu (sen ohella on huomioitava kaikki käyttöjakson osuudet, esimerkiksi ajat, joissa sähkötyökalu on kytketty pois päältä, ja se aika, jossa se tosin on kytketty päälle, mutta toimii ilman kuormitusta).

17. Hävittämisohje



Laite sekä varusteet ja pakkaus tulee toimittaa ympäristön huomioon ottavaan uusiokäyttöön. Älkää hävittäkö laitetta talousjätteen mukana. Tukekaa ympäristönsuojelua ja viekää laitteenne paikalliseen kierrätyspisteeseen tai tiedustelkaa hävittämismahdollisuutta laitteen myyneestä erikoisliikkeestä. Maalinloppuja eikä liuotainaineita ei saa kaataa viemäriin, viemäriaukkoon tai talousjätteeseen. Nämä on hävitettävä erikoisjätteenä erillisesti. Huomioi lisäksi tuotepakkauksissa olevat ohjeet.

18. Tärkeä tuotevastuuseen liittyvä ohje!

EU-määräyksen mukaan valmistaja vastaa tuotteestaan tuotevirhetapauksissa rajoituksetta vain silloin, kun kaikki osat ovat peräisin valmistajalta tai ne ovat sen hyväksymiä, laitteet on asennettu ja niitä käytetään asianmukaisesti. Vieraita lisälaitteita ja varaosia käytettäessä vastuu saattaa kokonaan tai osaksi mitätöityä silloin, kun vieraiden lisälaitteiden ja varaosien käyttö johtaa tuotevirheeseen.

3 + 1 vuoden takuu

J. Wagner GmbH, jonka kotipaikka on D-88677 Markdorf, myöntää tälle tuotteelle lakisääteisen takuun lisäksi 36 kuukauden takuun (laitetakuun). Takuuaikaa pidennetään 12 kuukaudella, jos tuote rekisteröidään verkossa osoitteessa <https://go.wagner-group.com/3plus1> 28 päivän sisällä ostosta.

Takuu sisältää sellaisten vikojen ilmaisen korjaamisen, joiden voidaan osoittaa johtuvan viallisen materiaalin käytöstä tuotteen valmistuksessa tai tuotteen kokoonpanovirheistä sekä viallisten osien ilmaisen vaihdon, ellei takuun poissulkeminen ole voimassa.

Takuu ei rajoita lakisääteisiä virheoikeuksia, joihin sinulla ostajana on oikeus aiottuun tarkoitukseen ostetun tuotteen luovutuksesta lähtien. Takuu ja lakisääteinen oikeutesi vikoja koskevaan takuuseen raukeavat, jos laitteen avaa muu henkilö kuin valtuutettu WAGNER-huoltohenkilöstö.

Tarkemmat takuehdot saat pyynnöstä valtuutetuilta WAGNER-kumppaneiltamme (katso verkkosivusto tai käyttöohjeet) tai tekstimuodossa verkkosivuillamme:

<https://go.wagner-group.com/hf-warranty-conditions>



- Oikeudet muutoksiin pidätetään -

EU-vaatimustenmukaisuusvakuutus

Yksin vastuussa olevina ilmoitamme, että tämä tuote vastaa seuraavia asiaankuuluvia määräyksiä:

2006/42/EY, 2014/30/EU, 2011/65/EU, 2012/19/EU

Käytetyt harmonisoidut normit:

EN 62841-1, EN 62841-2-7, EN IEC 55014-1, EN IEC 55014-2, EN IEC 61000-3-2,
EN 61000-3-3, EN 62233

EU-vaatimustenmukaisuusvakuutus toimitetaan tuotteen mukana.

Tarvittaessa sen voi tilata jälkikäteen tilausnumerolla **2371193**.

D **J. WAGNER GMBH**
Otto-Lilienthal-Str. 18
88677 Markdorf
T +49 0180 - 55 92 46 37
hotline@wagner-group.com

BE **WSB FINISHING EQUIPMENT**
Veilinglaan 56-58
1861 Wolvertem
T +32 2 269 46 75
verkoop@wsb-benelux.be

CZ **E-CORECO S.R.O.**
Na Roudné 102
301 00 Plzeň
T +42 734 792 823
F +42 227 077 364

F **J. WAGNER FRANCE SARL**
Parc Work Center
8 Route des Bois, Bâtiment C
F-38500 Voiron - France
T +33 (0)4 58 09 04 12

GB **UK IMPORTER
WAGNER SPRAYTECH (UK) LTD**
Innovation Centre
Silverstone Park, Silverstone
Northants NN12 8GX
T + 44 (0) 1327 368410

DK **DVA A/S**
Marielundvej 48 C
2730 Herlev
T +45 70 234 239

DK **ORKLA HOUSE CARE DANMARK A/S**
Stationsvej 13
3550 Slangerup
Danmark
T +45 47 33 74 00
F +45 47 33 74 01

NOR **ORKLA HOUSE CARE NORGE AS**
Nedre Skøyen vei 26,
PO Box 423, Skøyen
0213 Oslo
T +47 22 54 40 19
kundertservice.ohc@orkla.no

PL **WAGNER-SERVICE SP. Z O.O.**
ul. E. Imieli 30
41-605 Świętochłowice
T +48 32 346 37 00
wsparcie@wagner-polska.com.pl

S **ORKLA HOUSE CARE AB**
Box 133
564 23 Bankeryd
Sweden
T +46(0)36 37 63 00
info@anza.se

NL **WSB FINISHING EQUIPMENT B.V.**
De Heldinnenlaan 200
3543 MB Utrecht
T +31 30 241 41 55
verkoop@wsb-benelux.nl

CH **J. WAGNER AG**
Industriestraße 22
9450 Altstätten
T +41 71 - 7 57 22 11
F +41 71 - 7 57 23 23

E **MAKIMPORT**
P **HERRAMIENTAS, S.L.**
C/ Méjico nº 6
Pol. El Descubrimiento
28806 Alcalá de Henares (Madrid)
T +34 902 199 021 /
+34 91 879 72 00
F +34 91 883 19 59

AUS **WAGNER SPRAYTECH
AUSTRALIA PTY. LTD.,**
8 – 10 Dansu Court
Hallam, Victoria, 3803
T +61 3 9587 2000
F +61 3 9580 9120

SF **TEHOMIX OY**
Sammalkallionkatu 18 G
21200 Raisio
T +358 29 123 1111
tehomix@tehomix.fi

Part. No. 2383083 C
02/2026_RS

Oikeus muutoksiin ja virheisiin pidätetään.

© Copyright by J.Wagner GmbH