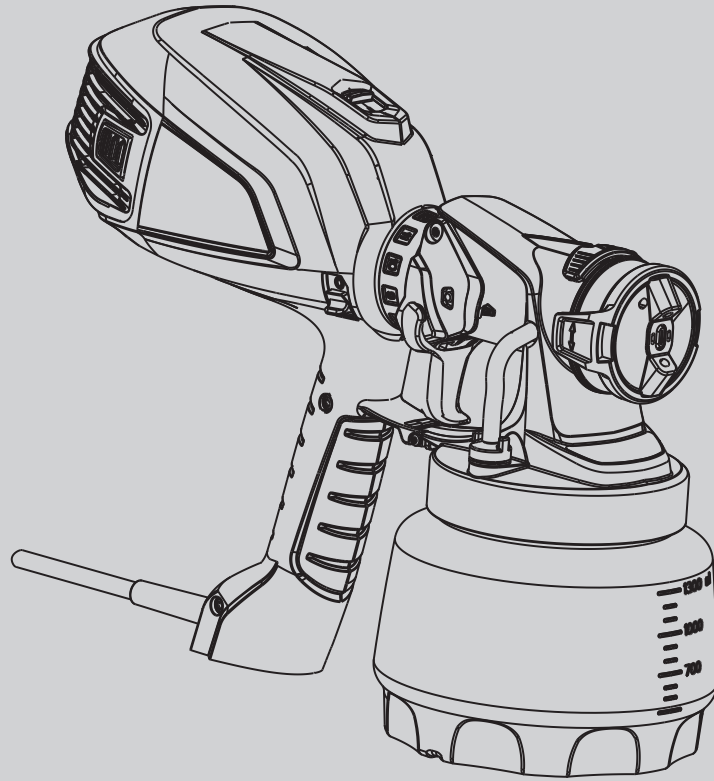


WAGNER

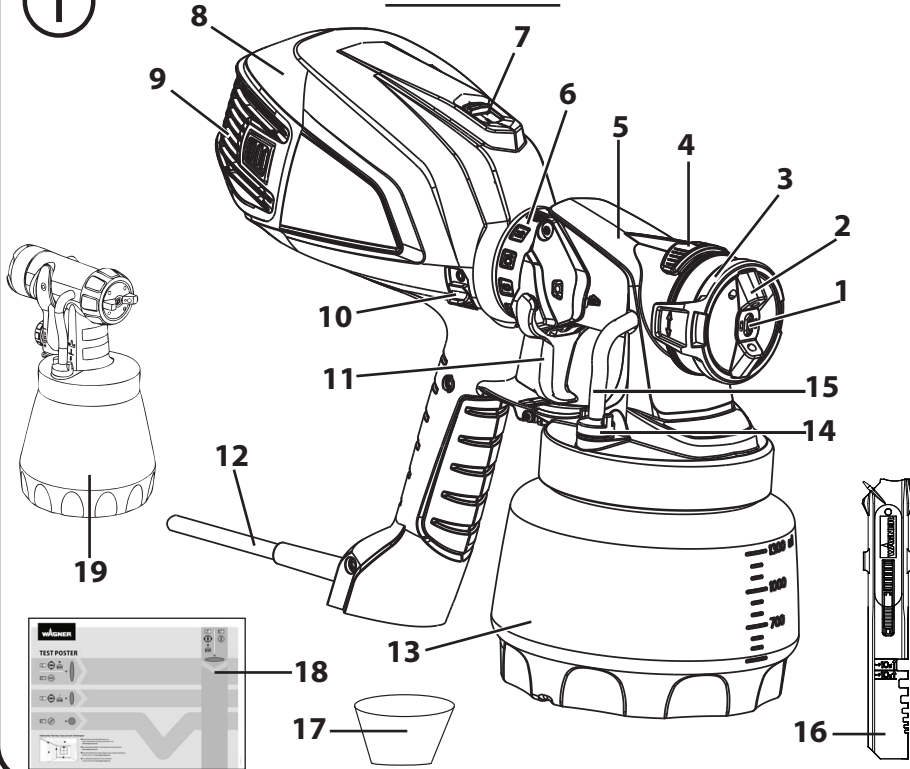


**UNIVERSAL SPRAYER
W 575 FLEXIO
ALKUPERÄISKÄYTTÖOHJEEN
KÄÄNNÖS**

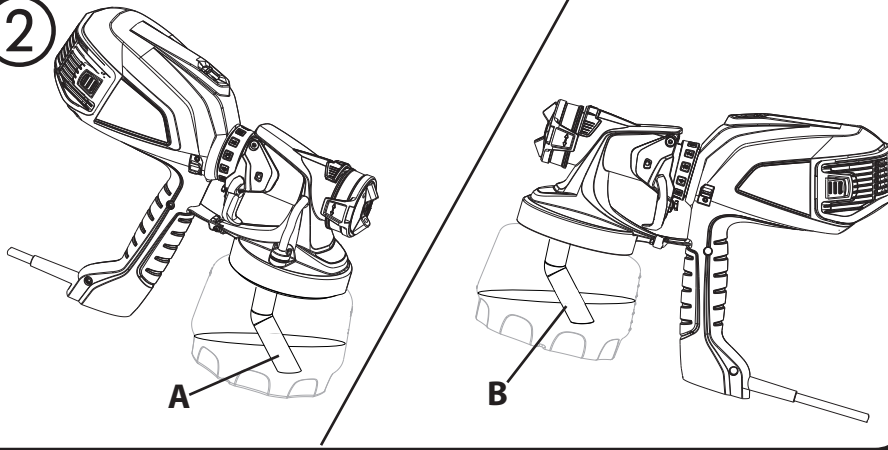
FI

1

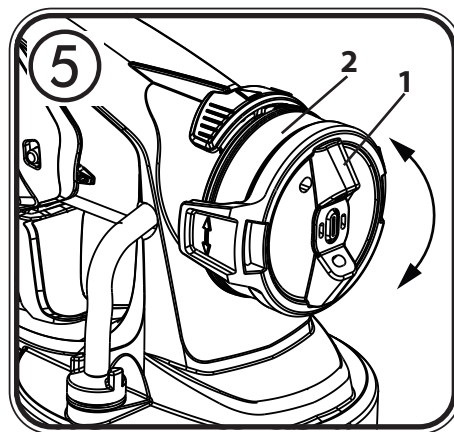
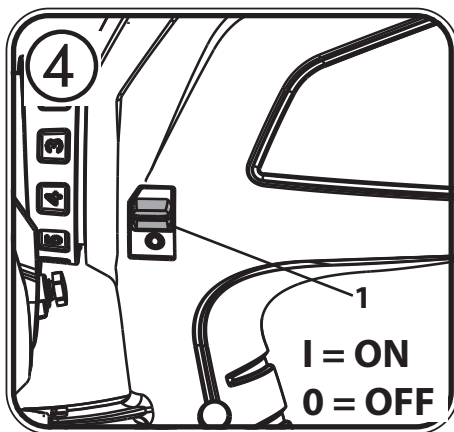
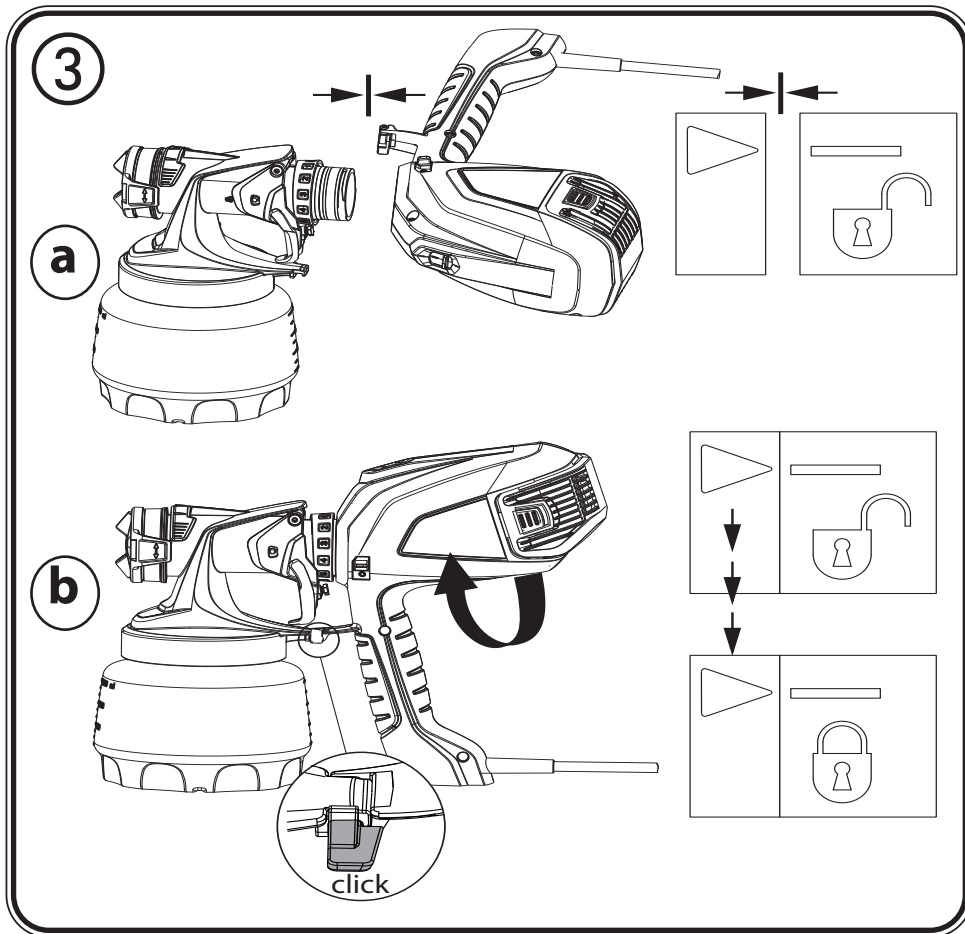
YLEISKATSAUS

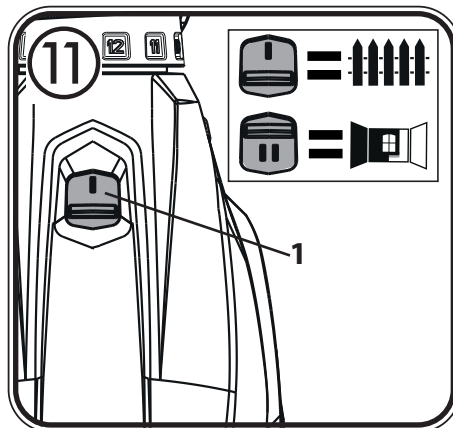
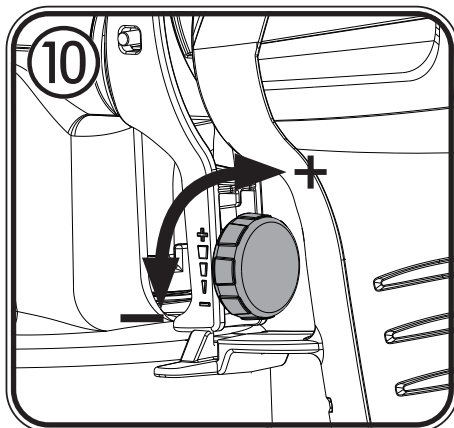
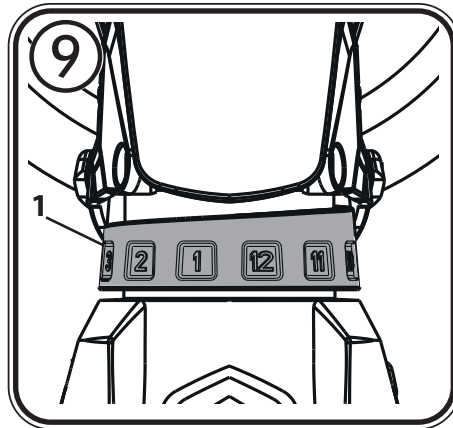
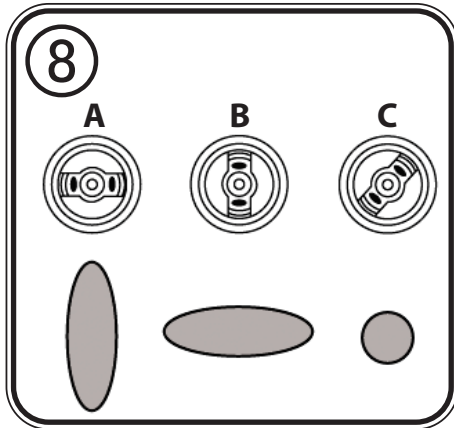
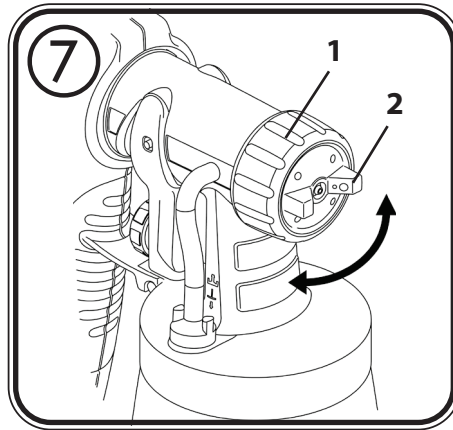
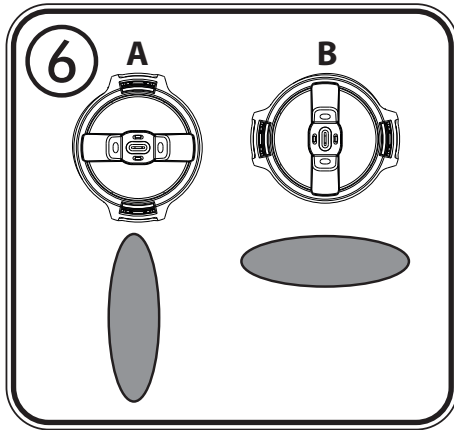


2

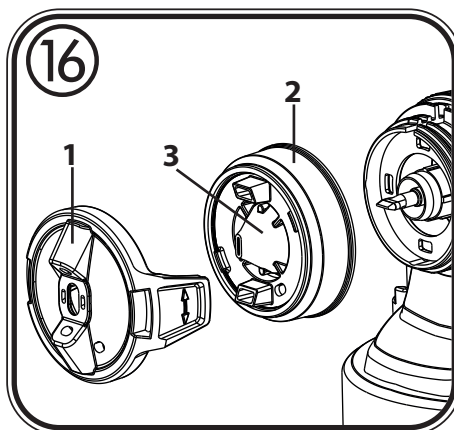
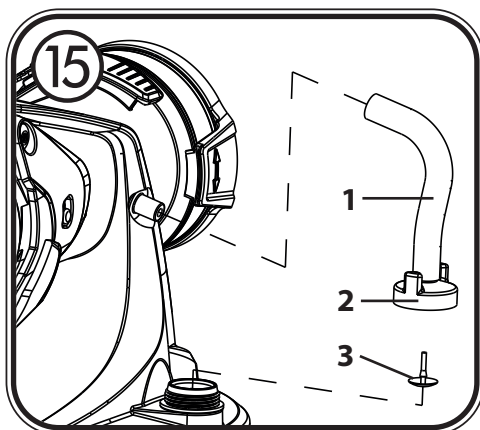
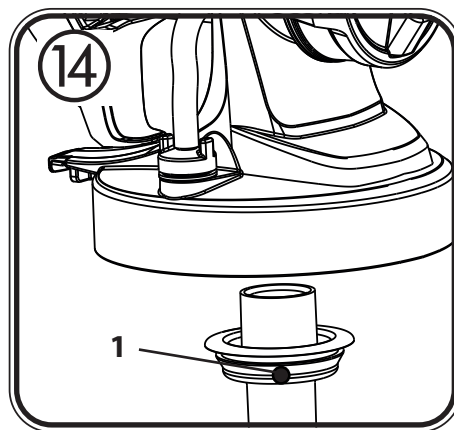
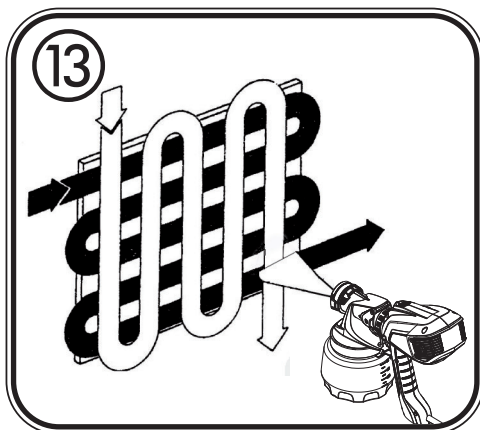
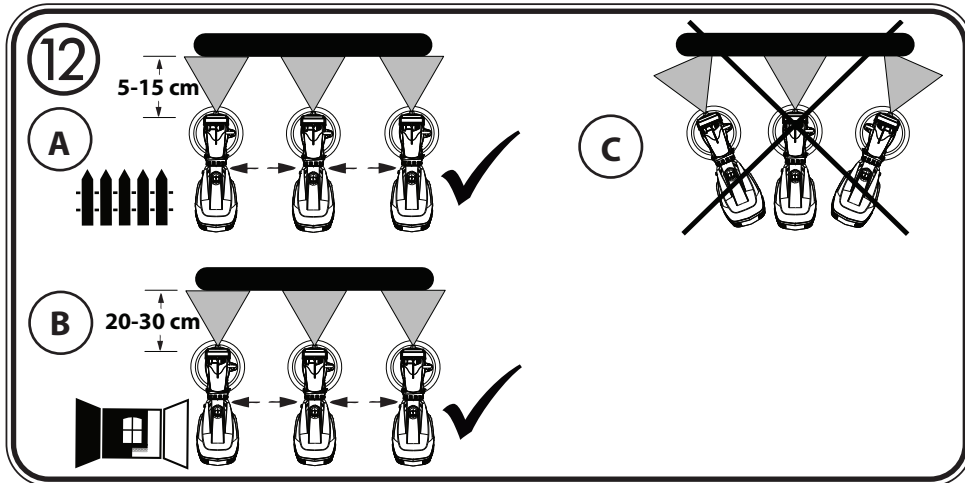


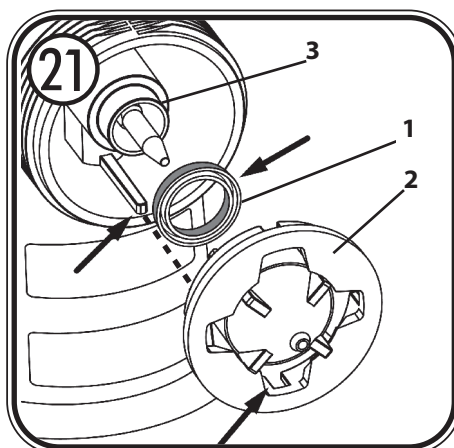
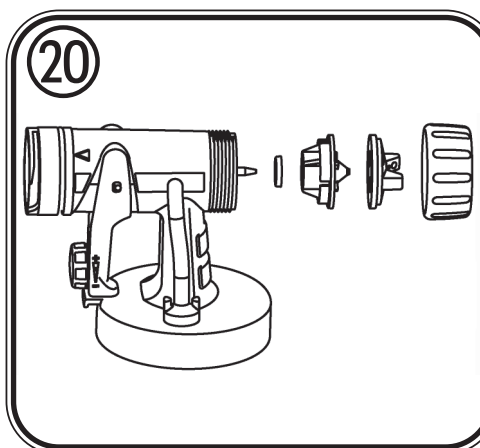
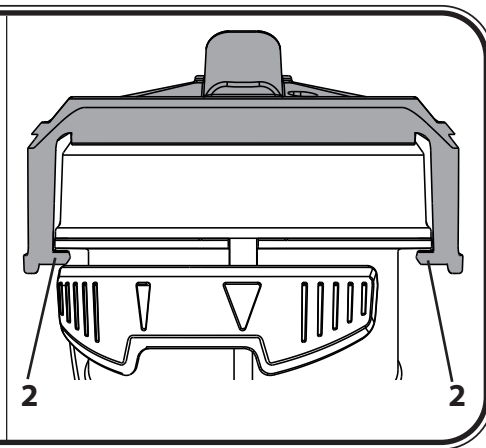
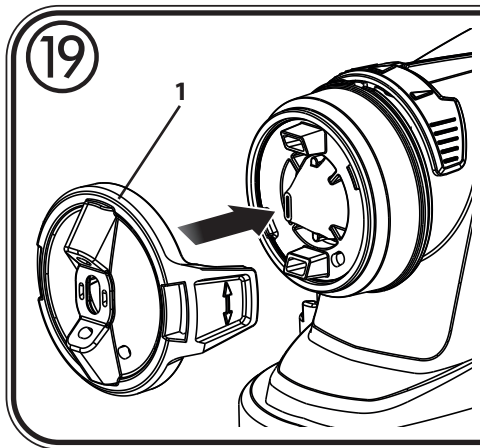
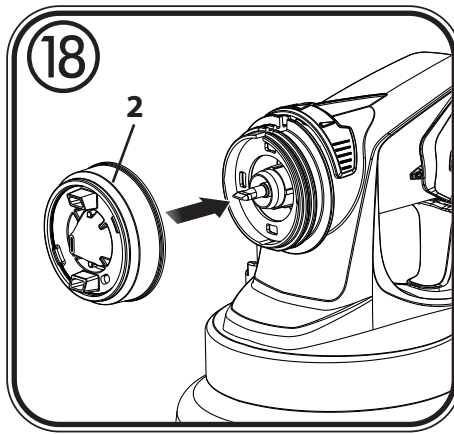
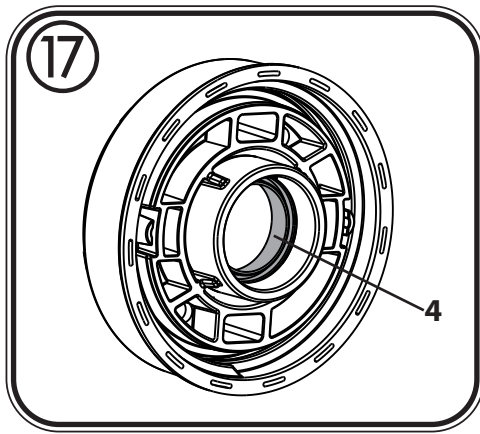
W 575 Flexio



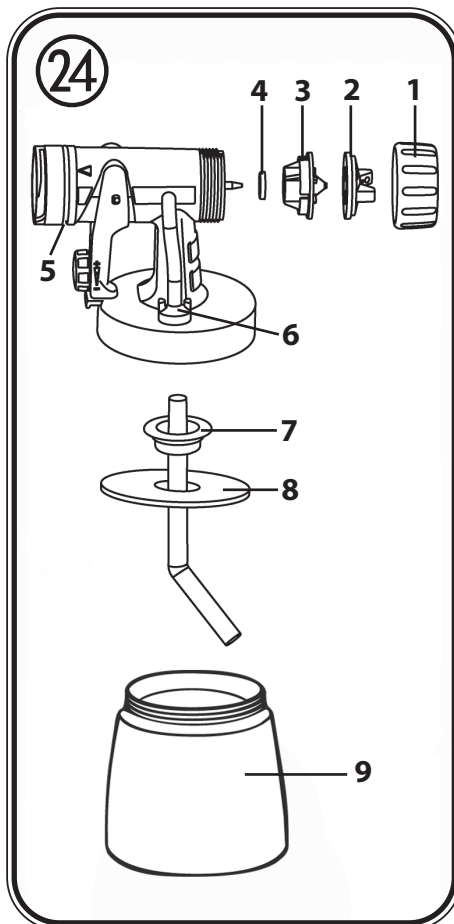
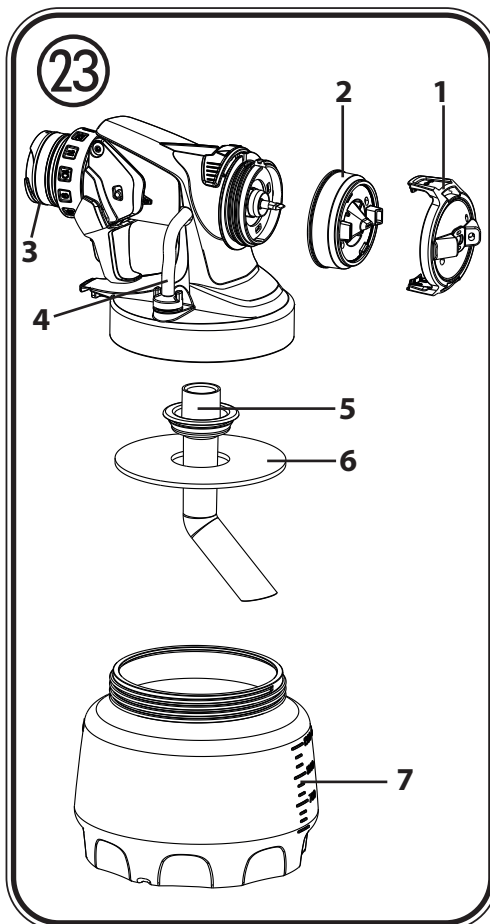
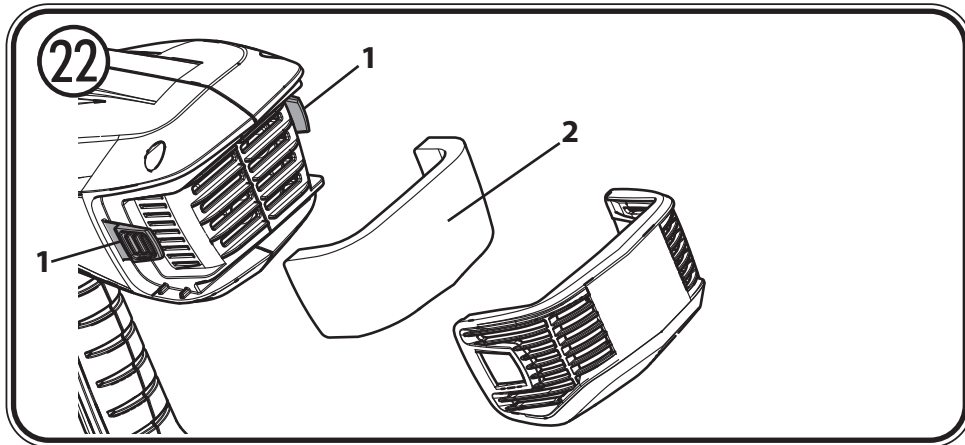


W 575 Flexio



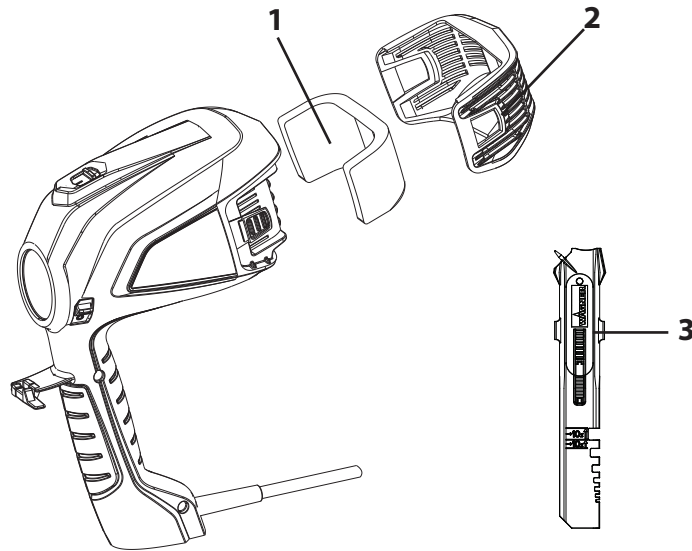


W 575 Flexio



25

VARAOSAT



SYDÄMELLISET KIITOKSET LUOTTAMUKSESTASI

Onnittelumme tämän Wagner-merkkituotteen hankinnan johdosta. Olemme vakuuttuneet, että se tuottaa sinulle paljon iloa.




Ennen käyttöönottoa lue käyttöohje tarkkaan ja noudata turvallisuusohjeita. Säilytä käyttöohje huolellisesti ja laita se tuotteen yhteyteen, jos tulee joskus antaa se eteenpäin.

Olemme mielellänne käytettävissä kysymyksiin, aloitteisiin ja toivomuksiin takasivulla ilmoitetun puhelinnumeron tai sähköpostiosoitteen tehomix@tehomix.fi kautta.

Sisällysluettelo

1. Käytettyjen symbolien selitys	2
2. Yleiset turvallisuusohjeet	2
3. Turvallisuusohjeet ruiskupistooleita varten	5
4. Kuvaus / Toimitussisältö	6
5. Käyttöalue	6
6. Käytettävät päällystysaineet	6
7. Päällystysaineet, joita ei saa käyttää	7
8. Työalueen esivalmistelu (sisäseinämaalien kanssa)	7
9. Päällystysaineen valmistelu	7
10. Käyttöönotto	8
11. Halutun ruiskutuskuvan säätö (Wall Extra I-Spray suutinlisäke)	8
12. Halutun ruiskutuskuvan säätö (Standard suutinlisäke)	9
13. Materiaalimäärän säätö (Wall Extra I-Spray suutinlisäke)	9
14. Materiaalimäärän säätö (Standard suutinlisäke)	9
15. Ilmamäärän säätö (kuva 11)	10
16. Ruiskutustekniikka	10
17. Työn keskeytys	11
18. Käytöstä poisto ja puhdistus	11
19. Puhdistus Wall Extra I-Spray suutinlisäke	11
20. Puhdistus Standard suutinlisäke	12
21. Huolto	13
22. Varaosalista	14
23. Tarvikkeet	15
24. Häiriöiden poistaminen	15
25. Tekniset tiedot	16
26. Hävittämishoje	17
27. Tärkeä tuotevastuuseen liittyvä ohje!	17

1. Käytettyjen symbolien selitys

	Tämä symboli viittaa sinulle tai laitteelle mahdollisesti aiheutuvaan vaaraan. Tämän symbolin alta löydät tärkeitä tietoja siitä, miten estät loukkaantumisia ja laitteen vaurioitumisia.
	Sähköiskun vaara
	Merkitsee käyttövihjeitä ja muita erityisen hyödyllisiä ohjeita.

2. Yleiset turvallisuusohjeet

Huomio!



*Lue kaikki turvallisuusohjeet, käyttöohje, kuvatekstit ja tekniset tiedot, jotka on toimitettu sähkötyökalun mukana. Näiden ohjeiden noudattamatta jättäminen voi johtaa sähköiskuun, tulipaloon ja/tai vakaviin vammoihin. **Säilytä kaikki turvallisuus- ja käyttöohjeet myöhempää tarvetta varten.** Turvallisuusohjeissa käytetty käsite "sähkötyökalu" tarkoittaa verkkokäyttöisiä sähkötyökaluja (sisältävät virtajohdon) ja akkukäyttöisiä sähkötyökaluja (ilman virtajohtoa).*

1. Työpaikan turvallisuus

- Pidä työalueesi puhtaana ja hyvin valaistuna.** Epäjärjestys tai valaisemattomat työalueet voivat johtaa tapaturmiin.
- Älä käytä sähkötyökalua räjähdysalttiissa ympäristössä, jossa on palavia nesteitä, kaasuja tai pölyä.** Sähkötyökalut tuottavat kipinöitä, jotka voivat sytyttää pölyn tai höyryt.
- Pidä lapset ja muut henkilöt etäällä sähkötyökalun käytön aikana.** Sähkötyökalun käyttö vaatii hyvää keskittymiskykyä.

2. Sähköinen turvallisuus

- Sähkötyökalun pistokkeen täytyy sopia pistorasiaan. Pistoketta ei saa muuttaa millään lailla. Älä käytä sovitinpistoketta yhdessä maadoitettujen sähkötyökalujen kanssa.** Muutokseton pistoke ja sopiva pistorasia alentavat sähköiskun riskiä.
- Vältä ihokosketusta maadoitettujen pintojen, kuten putkien, lämmityksien, liesien ja jääkaappien kanssa.** Kehon ollessa maadoitettuna on olemassa kohonnut sähköiskun riski.

- c) **Älä altista sähkötyökaluja sateelle tai kosteudelle.** *Sähköiskun vaara kasvaa, jos sähkötyökalun sisälle pääsee vettä.*
- d) **Älä kanna tai ripusta sähkötyökalua virtajohdosta äläkä vedä johdosta, kun irrotat pistokkeen pistorasiasta. Pidä virtajohto etäällä kuumista ja öljyisistä paikoista, terävistä reunoista ja liikkuvista osista.** *Sähköiskun vaara kasvaa, jos virtajohto on vaurioitunut tai kiertynyt.*
- e) **Jos käytät sähkötyökalua ulkona, käytä vain jatkojohtoja, jotka myös soveltuvat ulkona käytettäviksi.** *Ulkotiloihin soveltuvan jatkojohdon käyttö pienentää sähköiskun vaaraa.*
- f) **Jos sähkötyökalua joudutaan käyttämään kosteassa ympäristössä, käytä vikavirtasuojakytkintä.** *Vikavirta-suojakytkimen käyttö estää sähköiskun riskin.*

3. Henkilöiden turvallisuus

- a) **Ole tarkkaavainen, huomioi mitä teet ja työskentele järkevästi sähkötyökalun kanssa. Älä käytä sähkötyökalua, jos olet väsynyt tai olet huumausaineiden, alkoholin tai lääkkeiden vaikutuksen alainen.** *Huomiokyvyn heikentyminen sähkötyökalun käytössä voi johtaa vakaviin vammoihin.*
- b) **Käytä henkilökohtaista suojavarustusta ja aina suojalaseja.** *Henkilökohtaisen suojavarustuksen, kuten pölysuojamaskin, liukumattomien turvakenkien, suojakypärän tai kuulosuojaimien käyttö, sähkötyökalun tyyppin ja käytön mukaan vähentää loukkaantumisten riskiä.*
- c) **Vältä tahatonta käyttöönottoa. Varmista, että sähkötyökalu on kytketty pois päältä, ennen kuin kytket sen virtalähteeseen ja/tai liität akun, ennen käyttöönottoa ja siirtämistä.** *Loukkaantumiset ovat myös mahdollisia, jos sähkötyökalua kannettaessa sormi on kytkimellä tai laite kytketään virtalähteeseen sen ollessa päällekytkettyä.*
- d) **Poista säätötyökalut tai ruuviavaimet ennen laittaan kytkemistä päälle.** *Työkalu tai avain, joka sijaitsee sähkötyökalun liikkuvassa osassa, voi johtaa loukkaantumisiin.*
- e) **Älä yliarvioi itseäsi. Huolehdi varmasta tukevuudesta ja pidä koko ajan tasapainosi.** *Näin sähkötyökalua voidaan ohjata paremmin odottamattomissa tilanteissa.*
- f) **Käytä soveltuvaa vaateusta. Älä käytä löysiä vaatteita tai koruja. Pidä hiukset, vaatteet ja käsineet etäällä liikkuvista osista.** *Löysät vaatteet, korut tai pitkät hiukset voivat jäädä kiinni pyöriviin osiin.*

- g) **Vaikka olisit käyttänyt sähkötyökalua jo useamman kerran ja luottaisit omaan kokemukseesi sen käytöstä, älä kuitenkaan koskaan laiminlyö turvallisuutta vaan noudata aina sähkötyökalua koskevia turvallisuusohjeita.** *Työkalun huoleton käsittely voi johtaa vakaviin vammoihin sekunnin murto-osassa.*

4. Sähkötyökalujen käyttö ja käsittely

- a) **Älä ylikuormita sähkötyökalua. Käytä töiden tekemiseen kyseiseen työhön soveltuvia sähkötyökaluja.** *Soveltuvalla sähkötyökalulla työskentelet paremmin ja turvallisemmin annetulla tehoalueella.*
- b) **Älä käytä sähkötyökalua, jonka kytkin on rikki.** *Sähkötyökalu, jota ei voida enää kytkeä päälle tai pois päältä on vaarallinen ja täytyy korjata.*
- c) **Irrota pistoke pistorasiasta ja/tai akku laitteesta, ennen kuin teet säätöjä, vaihdat osia tai asetat laitteen pois käytön jälkeen.** *Tämä varoitoimenpide estää sähkötyökalun tahattoman käynnistymisen.*
- d) **Säilytä ei käytettäviä sähkötyökaluja poissa lasten ulottuvilta. Älä anna laitetta henkilöiden käyttöön, jotka eivät osaa käyttää sitä tai jotka eivät ole lukeneet ohjeita.** *Sähkötyökalut ovat vaarallisia, kun kokemattomat henkilöt käyttävät niitä.*
- e) **Hoida sähkötyökalua ja vaihtotyökaluja huolella. Tarkista, että liikkuvat laitteen osat toimivat moitteettomasti jumittumatta ja että laitteessa ei ole murtuneita tai vaurioituneita osia, jotka vaarantavat sähkötyökalun käytön. Korjauta vaurioituneet osat ennen sähkötyökalun käyttöä.** *Useiden onnettomuuksien aiheuttaja on huonosti huollettu sähkötyökalu.*
- f) **Käytä sähkötyökaluja, tarvikkeita, kohdistustyökaluja jne. näiden ohjeiden mukaisesti ja kyseisen erityisen laitetypin määräysten mukaisesti. Huomioi tällöin työedellytykset ja suoritettava toimenpide.** *Sähkötyökalujen käyttö muihin kuin tarkoituksen mukaisiin tarkoituksiin voi johtaa vaarallisiin tilanteisiin.*
- g) **Pidä kahvat ja pinnat kuivina, puhtaina sekä vapaina öljystä ja rasvasta.** *Liukkaat kahvat ja pinnat vaarantavat sähkötyökalun turvallisen käytön odottamattomissa tilanteissa.*

5. Huolto

- a) **Korjauta sähkötyökalu vain pätevillä ammattilaisilla, jotka käyttävät alkuperäisiä varaosia.** *Täten varmistetaan, että laitteen turvallisuus säilyy*
- b) **Jos tämän laitteen verkkoliitäntäjohto vaurioituu, valmistajan, sen asiakaspalvelun tai vastaavasti koulutetun henkilön täytyy vaihtaa se vaarantamisten välttämiseksi.**

3. Turvallisuusohjeet ruiskupistooleita varten

- **Huomio!** Käytä hengityssuojainta: Maalisumu ja liuotinainehöyryt ovat terveydelle vaarallisia. Työskentele vain hyvin tuuletetuissa tiloissa tai tiloissa, joihin on asennettu ilmanvaihtojärjestelmä. On suositeltavaa käyttää työvaatetusta, suojalaseja, kuulosuojaimia ja suojakäsineitä.



HUOMIO! LOUKKAANTUMISVAARA!

Älä koskaan kohdistu ruiskua ihmisiin tai eläimiä kohti.



Peitä ehdottomasti pistorasiat ja kytkimet.

Sisääntunkeutuvasta suihkutusaaineesta johtuva sähköiskun vaara!



Huomio! Älä milloinkaan käytä laitetta viallisen suutintivisteen kanssa tai sen puuttuessa. Suutintivisteen ollessa viallinen tai sen puuttuessa nestettä saattaa tunkeutua laitteeseen, jolloin sähköiskun vaara kasvaa. Tarkista suuttimen tiiviste aina ennen käyttöä ja kiristä liitosmutteri.

- Ruiskupistooleita ei saa käyttää palavien aineiden ruiskutukseen.
 - Ruiskupistooleita ei saa puhdistaa palavilla liuotinaineilla.
 - Huomioi vaarat, jotka voivat aiheutua ruiskutetusta aineesta, ja huomioi myös pakkauksen merkinnät ja aineen valmistajan antamat ohjeet.
 - Älä ruiskuta mitään aineita, joiden vaarallisuudesta ei ole tietoa.
 - Ruiskupistooleita ei saa käyttää käyttöpaikoissa, jotka kuuluvat räjähdysuojausta koskevan asetuksen piiriin.
 - Huolehdi hyvästä luonnollisesta tai keinotekoisesta tuuletuksesta, jotta räjähdysvaaraa ei pääse syntymään ruiskutustöiden yhteydessä.
 - Ruiskutuksen aikana ympäristössä ei saa olla mitään sytytyslähteitä, kuten avotulta, tupakointia, kipinöitä, hehkuvia lankoja tai kuumia pintoja.
 - Työskennellessäsi laitteella W 575 sisätiloissa sekä myös ulkona on huomioitava, että laitteeseen ei imetä sisään mitään liuotinainehöyryjä.
 - Ruiskupistooli ei ole leikkikalu. Älä anna lasten käsitellä ruiskupistoolia tai leikkiä ruiskupistoolilla.
 - Vedä verkkopistoke irti pistorasiasta ennen kaikkia ruiskupistooliin kohdistuvia toimenpiteitä.
 - **Älä** peitä ruiskutettavia pintoja. Ota työskentelyn aikana huomioon se, että värisumu voi esimerkiksi tuulen vaikutuksesta kulkeutua pitkiä matkoja ja aiheuttaa sen vuoksi vahinkoja.
 - Älä koskaan avaa itse laitetta, suorittaaksesi korjauksia sähköisellä alueella!
 - Laitetta saa käyttää ainoastaan toimivan venttiilin kanssa. **Jos väri nousee tuuletusputkeen (kuva 1, 15), laitetta ei saa enää käyttää!** Tuuletusputki, venttiili ja kalvo on irrotettava ja puhdistettava ja kalvo on tarvittaessa vaihdettava.
 - **Älä aseta ruiskupistoolia pitkällään lattialle.**
- Alkuperäisiä WAGNER -tarvikkeita ja -varaosia käytettäessä varmistetaan, että kaikki turvallisuusmääräykset täytetään.**

4. Kuvaus / Toimitussisältö

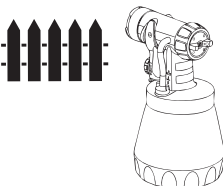
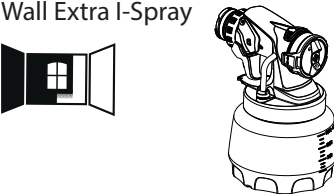
Kuvaus / Toimitussisältö (kuva 1)	
1) Suutin	2) Ilmakupu (työstösuunnan asetukseen)
3) Hattumutteri	4) Suihkun leveyden säätäminen
5) Wall Extra I-Spray -suutin	6) Materiaalimäärän säätö
7) Ilmamäärän säätö	8) Ruiskutuspistoolin takaosa
9) Ilmansuodattimen suojus	10) PÄÄLLE/POIS PÄÄLTÄ -kytkin (on molemmilla puolilla)
11) Liipaisinsanka	12) Verkkojohto
13) Säiliö	14) Venttiili
15) Tuuletusputki	16) Sekoitussauva
17) Täyttösuppilo (2 kappaletta)	18) Harjoitusjulistte
19) Standard -suutin	20) Varasuutintiviste (Standard -suutin)*
21) Liukurasva*	

* On astiassa, poistettava ennen käyttöönottoa!

5. Käyttöalue

W 575:lla voidaan työstää monia pinnoitusaineita.

Pinnoitusaineesta riippuen on käytettävä toista suihkutussuutinta:

Ruiskutettava materiaali	Suutinsäike
<p>Helppojuoksuiset pinnoitusaineet: Liuotinainepitoiset ja vesiohenteiset maalit, kuultomaalit, pohjamaalit, 2-komponentti-lakat, kirkaslakat, ajoneuvojen pintamaalit, petsit ja puunsuoja-aineet. Kaikki pinnoitusaineet punaisella Perfect Spray -logolla</p>	<p>Standard</p> 
<p>Sisäseinämaali (erottimet ja lateksimaali) Kaikki pinnoitusaineet vihreällä Perfect Spray -logolla</p>	<p>Wall Extra I-Spray</p> 

6. Käytettävät päällystysaineet

Sisäseinämaali (erottimet ja lateksimaali)

Liuotinainepitoiset ja vesiohenteiset maalit, kuultomaalit, pohjamaalit, 2-komponentti-lakat, kirkaslakat, ajoneuvojen pintamaalit, petsit ja puunsuoja-aineet.

7. Päälystysaineet, joita ei saa käyttää

Materiaalit, jotka sisältävät voimakkaasti hiovia ainesosia, rappaukset, julkisivumaali, lipeät ja hapolliset pinnoitusaineet.
Palavat pinnoitusaineet.

8. Työalueen esivalmistelu (sisäseinämaalien kanssa)



Peitä ehdottomasti pistorasiat ja kytkimet.

Sisääntunkeutuvasta suihkutusaineesta johtuva sähköiskun vaara!

Peitä kaikki ei-ruiskutettavat pinnat ja kohteet, tai poista ne työskentelyalueelta.



Maalisumusta (yliruiskutus) johtuvista vaurioista ei oteta mitään vastuuta.

Silikaattimaali syövyttää lasi- ja keramiikkapintoja! Kaikki kyseiset pinnat täytyy siksi ehdottomasti suojata kokonaan.



Huomioi käytettyjen teippien laatu.

Älä käytä tapeteissa ja maalatuilla alustoilla liian voimakkaasti kiinnitarttuvaa teippiä, jottei sitä poistettaessa tule vaurioita. Poista teipit hitaasti ja tasaisesti; ei missään tapauksessa nykäisten. Jätä pinnat vain tarvittavan kauan teipatuiksi, jotta poistettaessa jäisi mahdollisimman vähän jäämiä. Noudata teipin valmistajan ohjeita.

9. Päälystysaineen valmistelu

- Sekoita materiaali perusteellisesti alkuperäisastiassa. Sisäseinämaalin yhteydessä suositellaan tästä syystä sekoitinta.



W 575 kehitettiin, jotta kaikkia kauppatavan mukaisia maaleja voidaan työstää ohennettuina. Sileiden pohjien ja erityisen paksujuoksuisten, geelimäisten maalien yhteydessä tulisi ohentaa 10 %. Myös liian paksun sumuttumisen yhteydessä tai, jopa maksimiasetuksella, liian vähäisellä syöttömäärällä ohenne voi olla välttämätöntä.

Yksityiskohtaisia tietoja yksittäisille materiaaleille ja suurimmalle sallitulle ohennukselle löytyy materiaalivalmistajan teknisestä datalehdessä (saatavissa esim. internetistä).



Vähintään huoneenlämpöinen ruiskutusmateriaali johtaa parempaan ruiskutustulokseen.

10. Käyttöönotto

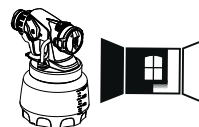
Ennen kuin laite liitetään virtaverkkoon on huomioitava, että verkkojännite vastaa tehokilven tietoja.

- Ruuvaa säiliö irti ruiskutuspistoolista.
- Kohdista nostoputki (kuva 2).
Kun nostoputki on oikeassa asennossa, säiliö voidaan ruiskuttaa lähes tyhjäksi.
Makuullaan olevien kohteiden ruiskuttaminen: käännä nostoputkea eteenpäin.
(Kuva 2 A)
Pään yläpuolella olevien kohteiden ruiskuttaminen: käännä nostoputkea taaksepäin.
(Kuva 2 B)
- Aseta säiliö papereiden päälle ja täytä se esivalmistellulla pinnoitusaineella toimitukseen sisältyneen täyttösuppilon (kuva 1, 17) avulla. Ruuvaa säiliö tiukasti kiinni ruiskupistooliin.
- Liitä pistoolin etu- ja takaosa toisiinsa (kuva 3).
- Kytke laite (I-asento) päälle ON-/OFF-kytkimestä (kuva 4, 1).
- Säädä ruiskutuskuva ruiskutuspistoolilta.



Oheinen harjoitusjulistte on ihanteellinen maalaussihkuuttimen käyttöön perehtymiseksi. Näiden ensimmäisten ruiskutusyritysten jälkeen on tarkoituksenmukaista suorittaa ruiskutuskoe kartongilla tai vastaavalla alustalla materiaali- ja ilmamäärän määrittämiseksi optimaaliselle ruiskutuskuvalle. Yksityiskohtaisia tietoja näille asetuksille löytyy seuraavista luvuista 11 -15.

11. Halutun ruiskutuskuvan säätö (Wall Extra I-Spray suutinlisäke)



VAROITUS! Loukkaantumisvaara! Älä koskaan ilmakannen säädön aikana vedä liipaisinsangasta.

Asetusrengasta ilmakantta (Kuva 5, 1) voidaan asettaa 2 erilaista hajasuihkumuotoa.

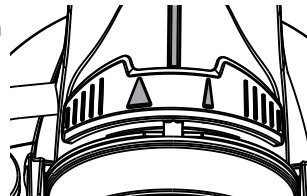


Kiristä liitosmutteri (kuva 5, 2) kunnolla, jotta laitteeseen ei pääse maalia. Tarkista säännöllisesti, että liitosmutteri ei ole löystynyt käytön aikana.

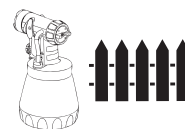
Kuva 6 A = pystysuora lattasuihku → vaakasuoria pintoja varten

Kuva 6 B = vaakasuora lattasuihku → pystysuoria pintoja varten

Punaisella säätövivulla voidaan lisäksi vaihtokytkeä leveään (▷) ja kapeaan (▷) suihkesäteen välillä.



12. Halutun ruiskutuskuvan säätö (Standard suutinlisäke)

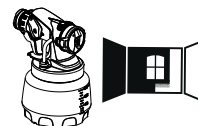


VAROITUS! Loukkaantumisvaara! Älä koskaan vedä liipaisinsangasta ilmakannen säädön aikana.

Hattumutterin (kuva 7, 1) ollessa hieman löysätyinä ilmakantta (2) käännetään haluttuun ruiskutuskuva-asentoon (nuoli). Tämän jälkeen hattumutteri kiristetään.

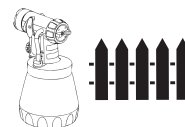
- | | | |
|--|---|---|
| Kuva 8 A = pystysuora lattasuihku | → | vaakasuoraan maalinlevitykseen |
| Kuva 8 B = vaakasuora lattasuihku | → | pystysuoraan maalinlevitykseen |
| Kuva 8 C = pyörösuihku | → | kulmia ja reunoja sekä vaikeapääsyisiä pintoja varten |

13. Materiaalimäärän säätö (Wall Extra I-Spray suutinlisäke)



Aineen määrää voidaan säätää määränsäädintä kääntämällä (kuva 9, 1) asteittain 1:stä (minimi) 12:sta (maksimi) asti.

14. Materiaalimäärän säätö (Standard suutinlisäke)



Määritä materiaalmäärä pistoolin liipaisinsangalla olevaa säätöä kiertämällä. (Kuva 10)

- | | | |
|----------------------|---|-------------------------|
| vähemmän materiaalia | → | käännä vastapäivään (-) |
| enemmän materiaalia | → | käännä myötäpäivään (+) |

15. Ilmamäärän säätö (kuva 11)



Ruiskutettavan aineen viskositeetistä (neste) ja pinnoitettavan kohteen laadusta riippuen voi olla eduksi muuttaa ilmamäärää. Hyvin juoksevia aineita, kuten esim. vetisiä kuultovärejä, ei tule suihkuttaa maksimi-ilmamäärällä. Suositellaan tällöin ilmamäärän vähentämistä ja siten ruiskutussumun pienentämistä. Tämä koskee myös pienmäärän ja lämmityslaitteen/erikoisruiskulisäkkeen (lisävaruste) käyttöä.

Aseta ilmamäärän säädin (kuva 11, 1) haluttuun asentoon:

- helppojuoksuiset materiaalit → I-asento
paksujuoksuiset materiaalit (esim. sisäseinämaali) → II-asento

16. Ruiskutustekniikka



Ruiskutustulos riippuu ratkaisevasti siitä, kuinka tasainen ja puhdas pinta on ennen ruiskutusta. Esikäsittele pinta siksi huolellisesti ja pidä se pölyttämänä.

- Älä peitä ruiskutettavia pintoja.
- Peitä ruiskutettavan kohteen kierteet tai vastaavat.



Tärkeää: Aloita ruiskutusalueen reunasta. Aloita ruiskutusliikkeellä ja paina sen jälkeen laukaisinkahvaa. Vältä keskeytyksiä ruiskutusalueen maalaamisen aikana.

- Ruiskutusliikettä ei tulisi suorittaa ranteella, vaan se pitää tehdä koko kädellä. Siten ruiskupistoolin ja pinnan välinen etäisyys pysyy samana koko ruiskutustapahtuman ajan. Valitse 5 - 15 cm:n etäisyys halutun ruiskutussuihkun leveyden mukaisesti. Sisäseinämaalien työstämisessä etäisyyden tulisi olla n. 20-30 cm (n. sekoitussauvan pituus).

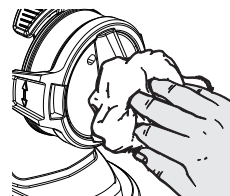
Kuva 12 A/ 12 B: OIKEIN tasainen etäisyys ruiskutettavaan kohteeseen

Kuva 12 C: VÄÄRIN epätasainen etäisyys aiheuttaa epätasaisen maalaustuloksen

- Liikuta ruiskupistoolia tasaisesti poikittain tai ylös ja alas ruiskutuskuvan säädöstä riippuen.
- Tasaisella ruiskutus pistoolin ohjauksella saadaan yhtenäinen pinnan laatu.



Tärkeää: Suutin ja ilmasuojus käytön aikana pyyhittävä säännöllisesti tukkeentumisen estämiseksi.





Ruiskuta huonosti peittävällä maalilla tai voimakkaasti imevällä pohjalla "ristiliikkein" (kuva 13).

- Ruiskuta voimakkaita värisävyjä sisältävää sisäseinämaalia vähintään kaksi kertaa (anna ensimmäisen maalikerroksen ensin kuivua). Siten saadaan edellinen maali peitettyä.

17. Työn keskeytys

- Kytke laite pois päältä.
- Aseta laite ainoastaan tasaiselle ja puhtaalle pinnalle. Muuten laite voi kaatua!
- Poista pidempien taukojen jälkeen säiliöstä ilma kiertämällä hieman auki ja sulkemalla sen jälkeen.
- Puhdista työn keskeytymisen jälkeen suuttimen aukot.
- Käytettäessä 2-komponenttilakkoja laite on puhdistettava välittömästi.

18. Käytöstä poisto ja puhdistus

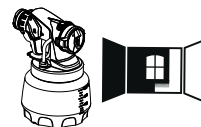
Asianmukainen puhdistaminen on edellytys ruiskumaalauslaitteen moitteettomalle käytölle. Puutteellisesta tai asiaankuulumattomasta puhdistamisesta johtuvista takuuvaatimuksista ei vastata.



VAROITUS! Älä koskaan pidä pistoolin takaosaa vedessä tai upota sitä nesteeseen. Puhdista kotelo ainoastaan kostutetulla liinalla.

- 1) Kytke laite pois päältä. Pitkien käyttötauojen yhteydessä ja työskentelyn päättymisen jälkeen säiliöstä on poistettava ilma. Ilman voi poistaa kiertämällä säiliön kantta hiukan auki ja sulkemalla sen uudelleen tai liikuttamalla laukaisimen suojusta ja antamalla värin valua alkuperäiseen säiliöön.
- 2) Jaa pistooli osiin. Paina koukku (kuva 3 B "click") kevyesti alaspäin. Pistoolin etuosa ja pistoolin takaosa on kierrettävä erilleen ja otettava irti toisistaan.
- 3) Ruuvaa säiliö irti. Tyhjennä loput päällystysaineesta materiaaliastian.
- 4) Vedä nostoputki ja säiliön tiiviste ulos.
- 5) Esipuhdista säiliö ja nostoputki pensselillä. Puhdista tuuletusporaus (kuva 14, 1).

19. Puhdistus Wall Extra I-Spray suutinlisäke



HUOMIO! Älä koskaan puhdista ruiskupistoolin tiivisteitä, kalvoa ja suutin- tai ilma-aukkoja terävillä metallisilla esineillä.



Tuuletusputki ja kalvo kestävät vain rajoitetusti liuottimia. Älä laita liuottimeen, pyyhi vain kevyesti.

- 1) **Laitetta saa käyttää ainoastaan kalvon (kuva 15, 3) ollessa ehjä.** Jos maalia pääsee tuuletusputkeen, tarkista kalvo ja puhdista se (kts. Huolto-kappaleesta).

- 2) Aseta ilmasuutin (kuva 16, 1) pystysuoraan asentoon ja irrota se.
- 3) Ruuvaa hattumutteri (kuva 16, 2) irti. Puhdista ilmakansi (1) ja suutin (3) pensselillä ja liuotinaineella tai vedellä.



Huomio! Älä koskaan poista suuttimesta punaista suutintivistettä. Suutintivisteen ollessa viallinen tai sen puuttuessa nestettä saattaa tunkeutua laitteeseen, jolloin sähköiskun vaara kasvaa.

- 4) Puhdista ruiskutuspistooli ja säiliö ulkopuolelta liuotinaineella tai vedellä kostutetulla liinalla.
- 5) Kokoa osat jälleen (katso "Kokoaminen").

Kokoaminen



Huomio! Älä milloinkaan käytä laitetta viallisen suutintivisteen kanssa tai sen puuttuessa. Suutintivisteen ollessa viallinen tai sen puuttuessa nestettä saattaa tunkeutua laitteeseen, jolloin sähköiskun vaara kasvaa.

- 1) Tarkista suuttimessa oleva suutintiviste (kuva 17, 4).
- 2) Ruuvaa kiristysmutteri (kuva 18, 2) pistoolin runkoon ja kiristä se.

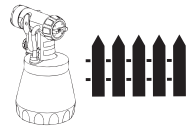


Kiristä liitosmutteri (kuva 18, 2) kunnolla, jotta laitteeseen ei pääse maalia.

- 3) Lukitse ilmasuutin (kuva 19, 1) kiristysmutterin päälle. **Tarkista, että ilmasuutin kiinnittyy oikein molemmilla puolilla. (Kuva 19, 2)**
- 4) Aseta säiliön tiiviste alhaalta päin nostoputken päälle ja työnnä se nokkaan saakka. Kierrä säiliön tiivistettä samalla kevyesti.
- 5) Aseta säiliön tiivisteellä varustettu nostoputki pistoolirunkoon.

Pistoolin asentamisen helpottamiseksi levitä puhdistuksen jälkeen runsaasti liukurasvaa (toimitetaan mukana) pistoolin etuosassa olevalle O-renkaalle (kuva 23, kohta 3).

20. Puhdistus Standard suutinlisäke



HUOMIO! Älä koskaan puhdista ruiskupistoolin tiivisteitä, kalvoa ja suutin- tai ilma-aukkoja terävillä metallisilla esineillä.



Tuuletusputki ja kalvo kestävät vain rajoitetusti liuottimia. Älä laita liuottimeen, pyyhi vain kevyesti.

- 1) **Laitetta saa käyttää ainoastaan kalvon (kuva 15, 3) ollessa ehjä.** Jos maalia pääsee tuuletusputkeen, tarkista kalvo ja puhdista se (kts. Huolto-kappaleesta).
- 2) Ruuvaa hattumutteri irti, ota ilmakansi ja suutin pois paikaltaan. Puhdista ilmakansi, suuttimen tiiviste ja suutin pensselillä ja liuotinaineella tai vedellä (kuva 20).

- 3) Puhdista ruiskupistooli ja säiliö ulkopuolelta liuotinaineeseen tai veteen kostutetulla liinalla.
- 4) Kokoa osat. Varmista oikea asento suutinta asentaessasi (katso kokoaminen).

Kokoaminen



Huomio! Älä milloinkaan käytä laitetta viallisen suutintivisteen kanssa tai sen puuttuessa. Suutintivisteen ollessa viallinen tai sen puuttuessa nestettä saattaa tunkeutua laitteeseen, jolloin sähköiskun vaara kasvaa.

- 1) Työnnä suuttimen tiiviste (kuva 21, 1) neulan (3) kautta, uran (rako) tulee tällöin osoittaa itseesi päin.
- 2) Kiinnitä suutin (kuva 21, 2) pistoolirunkoon ja etsi oikea asento kiertämällä.
- 3) Aseta ilmakansi suuttimeen ja kiristä hattumutterilla.
- 4) Aseta säiliön tiiviste alakautta nostoputkeen ja vedä se olakkeeseen asti. Kierrä säiliön tiivistettä kevyesti.
- 5) Aseta nostoputki ja säiliön tiiviste pistoolirunkoon.

Pistoolin asentamisen helpottamiseksi levitä puhdistuksen jälkeen runsaasti liukurasvaa (toimitetaan mukana) pistoolin etuosassa olevalle O-renkaalle (kuva 24, kohta 5).

21. Huolto

Ilmansuodatin



VAROITUS! Älä koskaan käytä laitetta ilman ilmansuodatinta, tällöin voidaan imeä likaa sisään, joka vaikuttaa laitteen käyttöön. Tarkista ilmansuodatin jokaisen käyttökerran jälkeen likaantumisen varalta. Ennen vaihtamista vedä verkkopistoke irti.

- 1) Paina molempia lukituksia (kuva 22, 1) ja poista suodattimen kansi.
- 2) Irrota ilmansuodatin (2) ja vaihda se tarvittaessa.
- 3) Kiinnitä suodattimen kansi paikalleen.

Tuuletusputki/Venttiili

- Vedä tuuletusputki (kuva 15, 1) ylös pistoolirungosta. Ruuvaa venttiilinkansi (2) auki. Poista kalvo (3). Puhdista kaikki osat huolellisesti ja vaihda vaurioituneet osat.
- Aseta kalvo (kuva 15, 3) niitillä ylöspäin venttiilin alaosaan. Muista tarkistaa myös pistoolirungon merkintä.
- Aseta venttiilinkansi (kuva 15, 2) varovaisesti paikalleen ja kierrä se kiinni.
- Aseta tuuletusputki venttiilinkannen (kuva 15, 1) päälle ja pistoolirungon nippaan.

22. Varaosalista

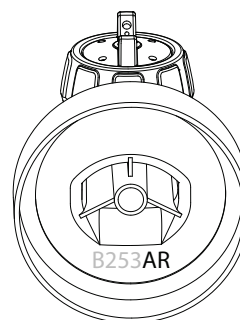
Varaosalista: Wall Extra I-Spray -suutinlisäke (kuva 23)

Kohta	Nimitys	Tilausnumero
	Wall Extra I-Spray suutinlisäke täyd. 1300 ml säiliön kanssa	2361 746
1	Ilmakansi	2382 753
2	Hattumutteri ja suutin	2382 751
3	Suutinlisäkkeen O-rengas	2362 875
4	Ilmanvaihtoletku, venttiilin kansi, kalvo	2382 754
5	Nostoputki	2389 021
6	Säiliön tiiviste	2389 023
7	Kannellinen säiliö (1300 ml)	2305 155

Varaosalista: Standard suutinlisäke (kuva 24)

Kohta	Nimitys	Tilausnumero
	Standard suutinlisäke täyd. 800 ml säiliön kanssa	2361 730
1	Hattumutteri	2362 873
2	Ilmakansi	2362 877
3	Suutin	2362 878
4	Suuttimen tiiviste	0417 706
5	Suutinlisäkkeen O-rengas	2362 875
6	Ilmanvaihtoletku, venttiilin kansi, kalvo	2304 027
7	Nostoputki (ei merkintää tai R)*	2362 876
	Nostoputki (merkintä AR tai AU)*	2367 410
8	Säiliön tiiviste (ei merkintää tai R)*	2323 039
	Säiliön tiiviste (merkintä AR tai AU)*	2370 527
9	Kannellinen säiliö (800 ml)	0413 909

* Tarkista ennen tilausta, onko ruiskutuspuun sisäpuolella alhaalla merkintä. Kierrä säiliö sitä varten auki ja poista säiliön tiiviste.



Varaosalista: W 575 Flexio (kuva 25)

Kohta	Nimitys	Tilausnumero
1	Ilmansuodattimen suojus	2397 458
2	Ilmansuodatinsarja	2397 460
3	Sekoitussauva	2304 419
	Liukurasva (ilman kuvaa)	2315 539

23. Tarvikkeet

Uusi CLICK&PAINT SYSTEM sisältää isokokoisine suuttimineen ja lisätarvikkeineen oikeanlaisen työkalun kaikkiin tarpeisiin.

Lisätietoja WAGNER-tuotevalikoimasta korjaustöitä varten on osoitteessa www.wagner-group.com

24. Häiriöiden poistaminen

Häiriö	Aiheuttaja	Apu
Päällystysmateriaalia ei tule ulos suuttimelta	<ul style="list-style-type: none"> • Laitetta ei ole kytketty päälle • Suutin tukossa • Nostoputki tukossa • Materiaalin määrä liian vähäinen • Nostoputki irti • Ei paineen muodostusta säiliössä • Tuuletusporaus tukossa (kuva 14, 1) 	<ul style="list-style-type: none"> • Paina laitteen sivulla olevaa virtakytkintä • Puhdista • Puhdista • Lisää materiaalin määrää • Aseta paikalleen • Kiristä säiliö • Puhdista
Päällystysmateriaalia tulee pisaroina ulos suuttimelta	<ul style="list-style-type: none"> • Suutin löysällä • Suutin kulunut • Suutintieviste puuttuu tai on kulunut • Päällystysainetta on kerääntynyt ilmakanteen, suuttimeen tai neulaan 	<ul style="list-style-type: none"> • Kiristä • Vaihda • Vaihda • Puhdista

Häiriö	Aiheuttaja	Apu
Liian suuri sumutus	<ul style="list-style-type: none"> • Pinnoitusaine liian paksujuoksuinen • Materiaalimäärä liian suuri • Suutin likainen • Ilmasuutin on kiinnitetty väärin • Ilmansuodatin erittäin likainen • Liian alhainen paineen muodostus säiliössä • Liian vähän ilmaa 	<ul style="list-style-type: none"> • Ohenna • Aineen määrän vähentäminen • Puhdista • Kiinnitä ilmasuutin oikein (Kuva 19, 2) • Vaihda • Kiristä säiliö • Nosta ilmamäärää (II-asento)
Ruiskutusuihku sykkivä	<ul style="list-style-type: none"> • Säiliössä oleva päällystysaine loppumassa • Ilmansuodatin erittäin likainen • Suutintieviste puuttuu tai on kulunut 	<ul style="list-style-type: none"> • Täytä • Vaihda • Vaihda
Päällystysaine-valumia	<ul style="list-style-type: none"> • Liian paljon päällystysainetta ruiskutettu 	<ul style="list-style-type: none"> • Aineen määrän vähentäminen
Liian paljon päällystysaine-sumua (overspray)	<ul style="list-style-type: none"> • Etäisyys ruiskutettavaan kohteeseen liian suuri • Liian paljon päällystysainetta ruiskutettu • Ilmamäärä liian suuri 	<ul style="list-style-type: none"> • Pienennä ruiskutusetäisyyttä • Aineen määrän vähentäminen • Vähennä ilmamäärää (I-asento)
Tuuletusputkeen on kulkeutunut väriä	<ul style="list-style-type: none"> • Kalvo on likainen • Kalvo on viallinen 	<ul style="list-style-type: none"> • Kalvo on puhdistettava • Kalvo on vaihdettava
Huono seinän peittävyys	<ul style="list-style-type: none"> • Ruiskutusmateriaali on liian kylmää • Voimakkaasti imevä pohja tai huonosti peittävä maali • Etäisyys on liian suuri 	<ul style="list-style-type: none"> • Ruiskutusmateriaalilla tulisi ensin olla huoneen lämpötila • Ruiskuta ristiliikkein (kuva 13) • Lähemmäs kohdetta

25. Tekniset tiedot

Tekniset tiedot	
Max. viskositeetti (Sisäseinämaali/ Wall Extra I-Spray -suutin):	4000 mPas
Jännite:	230 V~, 50 Hz
Ottoteho:	630 W

Tekniset tiedot

Sumutusteho:	100 W (min), 200 W (max)
Max. ruiskutusmäärä (Sisäseinämaali/ Wall Extra I-Spray -suutin):	500 ml/min
Suojausluokka:	I
Äänenpainetaso:*	79 dB (A); Epävarmuus K = 4 dB (A)
Äänenpaineteho:*	90 dB (A); Epävarmuus K = 4 dB (A)
Värinätaso:	< 2,5 m/s ² ; Epävarmuus K = 1,5 m/s ²
Paino:	1,7 kg

* Mittattuna EN 50580 mukaan

Tietoja värinätasosta

Ilmoitettu värinätaso on mitattava normitetun koestusmenetelmän mukaisesti, ja sitä voidaan käyttää sähkötyökalujen vertaamiseen.

Värinätaso palvelee myös värinäkuormituksen alustavaa arviointia.

Huomio! Värinäemissioarvo voi poiketa ilmoitetusta arvosta sähkötyökalun todellisen käytön aikana riippuen käyttöajista ja -tavasta, jossa sähkötyökalua käytetään. On välttämätöntä asettaa turvatoimenpiteet käyttöhenkilöstön suojaksi olosuhteisiin, johon altistamisen arviointi todellisten käyttövaatimusten aikana perustuu (sen ohella on huomioitava kaikki käyttöjakson osuudet, esimerkiksi ajat, joissa sähkötyökalu on kytketty pois päältä, ja se aika, jossa se tosin on kytketty päälle, mutta toimii ilman kuormitusta).

26. Hävittämisohje

Laite sekä varusteet ja pakkaus tulee toimittaa ympäristön huomioon ottavaan uusiokäyttöön. Älkää hävittäkö laitetta talousjätteen mukana. Tukekaa ympäristönsuojelua ja viekää laitteenne paikalliseen kierrätyspisteeseen tai tiedustelkaa hävittämismahdollisuutta laitteen myyneestä erikoisliikkeestä. Maalinloppuja eikä liuotainaineita ei saa kaataa viemäriin, viemäriaukkoon tai talousjätteeseen. Nämä on hävitettävä erikoisjätteenä erillisesti. Huomioi lisäksi tuotepakkauksissa olevat ohjeet.

27. Tärkeä tuotevastuuseen liittyvä ohje!

EU-määräyksen mukaan valmistaja vastaa tuotteestaan tuotevirhetapauksissa rajoituksetta vain silloin, kun kaikki osat ovat peräisin valmistajalta tai ne ovat sen hyväksymiä, laitteet on asennettu ja niitä käytetään asianmukaisesti. Vieraita lisälaitteita ja varaosia käytettäessä vastuu saattaa kokonaan tai osaksi mitätöityä silloin, kun vieraiden lisälaitteiden ja varaosien käyttö johtaa tuotevirheeseen.

3 + 1 vuoden takuu

J. Wagner GmbH, jonka kotipaikka on D-88677 Markdorf, myöntää tälle tuotteelle lakisääteisen takuun lisäksi 36 kuukauden takuun (laitetakuun). Takuuaikaa pidennetään 12 kuukaudella, jos tuote rekisteröidään verkossa osoitteessa <https://go.wagner-group.com/3plus1> 28 päivän sisällä ostosta.

Takuu sisältää sellaisten vikojen ilmaisen korjaamisen, joiden voidaan osoittaa johtuvan viallisen materiaalin käytöstä tuotteen valmistuksessa tai tuotteen kokoonpanovirheistä sekä viallisten osien ilmaisen vaihdon, ellei takuun poissulkeminen ole voimassa.

Takuu ei rajoita lakisääteisiä virheoikeuksia, joihin sinulla ostajana on oikeus aiottuun tarkoitukseen ostetun tuotteen luovutuksesta lähtien. Takuu ja lakisääteinen oikeutesi vikoja koskevaan takuuseen raukeavat, jos laitteen avaa muu henkilö kuin valtuutettu WAGNER-huoltohenkilöstö.

Tarkemmat takuehdot saat pyynnöstä valtuutetuilta WAGNER-kumppaneiltamme (katso verkkosivusto tai käyttöohjeet) tai tekstimuodossa verkkosivuillamme:

<https://go.wagner-group.com/hf-warranty-conditions>



- Oikeudet muutoksiin pidätetään -

EU-vaatimustenmukaisuusvakuutus

Yksin vastuussa olevina ilmoitamme, että tämä tuote vastaa seuraavia asiaankuuluvia määräyksiä:

2006/42/EY, 2014/30/EU, 2011/65/EU, 2012/19/EU

Käytetyt harmonisoidut normit:

EN 62841-1, EN 50580, EN 55014-1, EN 55014-2, EN IEC 61000-3-2, EN 61000-3-3, EN 62233

EU-vaatimustenmukaisuusvakuutus toimitetaan tuotteen mukana.

Tarvittaessa sen voi tilata jälkikäteen tilausnumerolla **2397254**.

ERILAISIA INSPIRAATIOITA

Onko haussa seuraava projekti? Tutustu hankehakuamme. Sieltä löydät käytännöllisiä ohjeita remonteihin, koristeluun ja tee-se-itse-töihin. Siten kotisi muuttuu ainutlaatuiseksi. Eli tee siitä kaunis!



Tai maalaa terassi uudeksi!

Nyt on aika vaihtaa tapetit!



Suunnittele uudet värit sisä- ja ulkoalueille!



Lisää inspiraatioita?
wagner-group.com/projects



D **J. WAGNER GMBH**
Otto-Lilienthal-Str. 18
88677 Markdorf
T +49 0180 - 55 92 46 37
F +49 075 44 -5 05 11 69

SK **E-CORECO SK S.R.O.**
Kráľovská ulica 8/7133
927 01 Šaľa
T +42 1948882850
F +42 1313700077

CZ **E-CORECO S.R.O.**
Na Roudné 102
301 00 Plzeň
T +42 734 792 823
F +42 227 077 364

F **WAGNER FRANCE S.A.R.L.**
12 Avenue des Tropiques
Z.A. de Courtaboeuf
91978 Les Ulis Cedex
T +33 0825 011 111
F +33 (0) 1 69 81 72 57

GB **UK IMPORTER
WAGNER SPRAYTECH (UK) LTD**
Innovation Centre
Silverstone Park, Silverstone
Northants NN12 8GX
T + 44 (0) 1327 368410

DK **DVA A/S**
Marielundvej 48 C
2730 Herlev
T +45 70 234 239

DK **ORKLA HOUSE CARE DANMARK A/S**
Stationsvej 13
3550 Slangerup
Danmark
T +45 47 33 74 00
F +45 47 33 74 01

NOR **ORKLA HOUSE CARE NORGE AS**
Nedre Skøyen vei 26,
PO Box 423, Skøyen
0213 Oslo
T +47 22 54 40 19

PL **PUT WAGNER SERVICE**
ul. E. Imieli 27
41-605 Swietochlowice
T +48/32/346 37 00
F +48/32/346 37 13

S **ORKLA HOUSE CARE AB**
Box 133
564 23 Bankeryd
Sweden
T +46(0)36 37 63 00

ROM **ROMIB S.R.L.**
str. Poligonului nr. 5 - 7
100070 Ploiesti ,judet Prahova
T +40-344801240
F +40-344801239

CH **J. WAGNER AG**
Industriestraße 22
9450 Altstätten
T +41 71 - 7 57 22 11
F +41 71 - 7 57 23 23

E
P **MAKIMPORT
HERRAMIENTAS, S.L.**
C/ Méjico nº 6
Pol. El Descubrimiento
28806 Alcalá de Henares (Madrid)
T +34 902 199 021 /
+34 91 879 72 00
F +34 91 883 19 59

AUS **WAGNER SPRAYTECH
AUSTRALIA PTY. LTD.,**
8 – 10 Dansu Court
Hallam, Victoria, 3803
T +61 3 9587 2000
F +61 3 9580 9120

SF **TEHOMIX OY**
Telekatu 10
20360 TURKU
T +358 29 123 1111