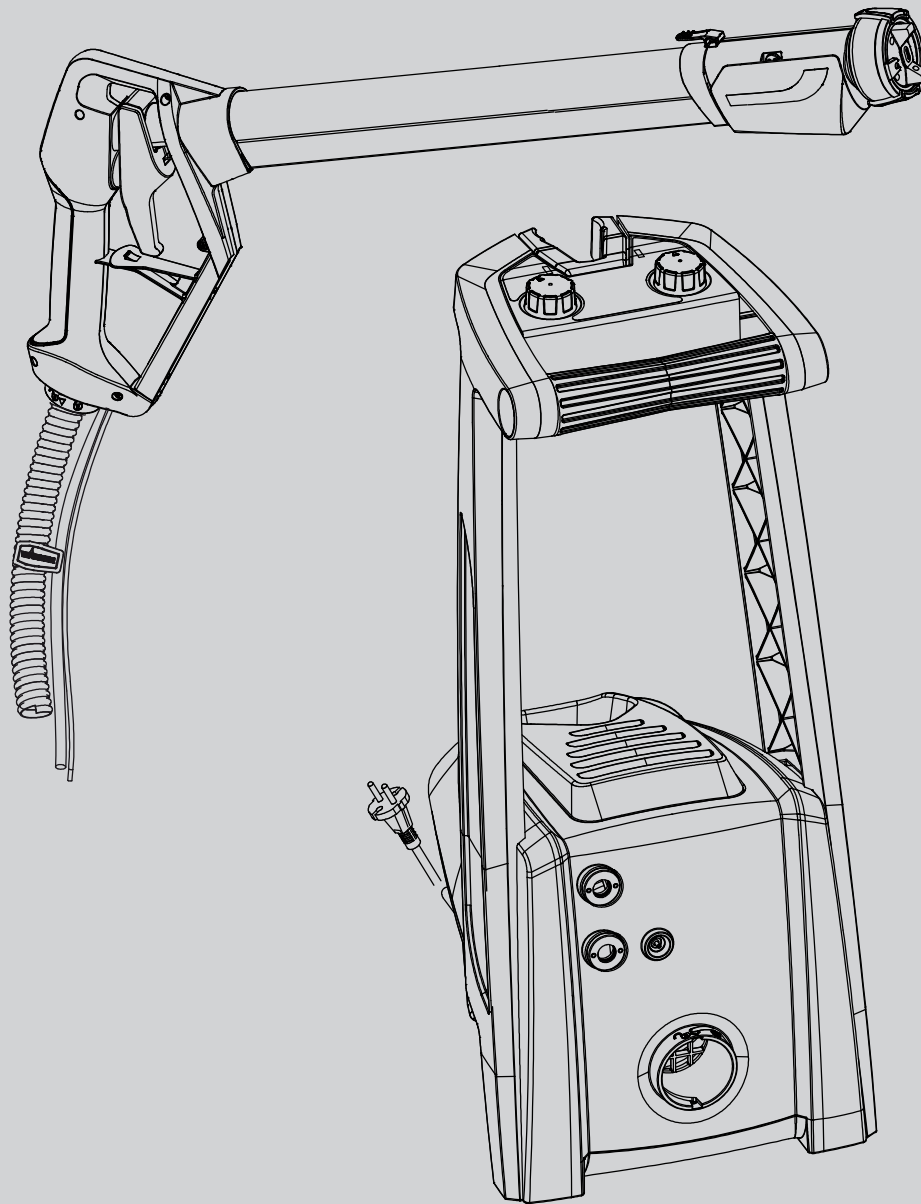


WAGNER



UNIVERSAL SPRAYER
W 950 FLEXIO / W 975 FLEXIO
ALKUPERÄISKÄYTTÖOHJEEN KÄÄNNÖS

FI

Sisällysluettelo

1. Käytettyjen symbolien selitys	1
2. Yleiset turvallisuusohjeet	2
3. Maalauslaitteiden turvallisuusohje	4
4. Toimitussisältö.....	6
5. Käyttöalue.....	7
6. Käytettävät päällystysaineet.....	7
7. Päällystysaineet, joita ei saa käyttää	7
8. Päällystysaineen valmistelu	8
9. Työalueen esivalmistelu (sisäseinämaalien kanssa)	8
10. Suihkupistimen asennus (kuva 2).....	9
11. Letkujen liittäminen (kuva 3).....	10
12. Monitoimikytkimen säädöt (kuva 4, A)	11
13. Ainemäärän säätö ruiskupistoolilla työskenneltäessä (kuva 4, B).....	11
14. Ruiskupistoolin hajasuihkuleveyden säätö (Kuva 5)	11
15. Käyttöönotto ruiskupistoolilla työskenneltäessä	12
16. Ruiskutustekniikka ruiskupistoolilla	12
17. Työn keskeytys	13
18. Käytön lopettaminen ja puhdistus ruiskupistoolia käytettäessä	13
19. Häiriöiden poisto ruiskupistoolilla työskenneltäessä	17
20. Käyttöönotto ruiskupäällä työskenneltäessä.....	19
21. Halutun ruiskutuskuvan säätö ruiskupäällä työskenneltäessä.....	20
22. Ainemäärän säätö ruiskupäässä (kuva 22)	21
23. Ruiskutustekniikka ruiskupäällä	21
24. Työn keskeytys	22
25. Käytön lopettaminen ja puhdistus ruiskupäätä käytettäessä	22
26. Häiriöiden poistaminen.....	24
27. Huolto	25
28. Säilytys.....	26
29. Varaosalista	26
30. Tarvikkeet	29
31. Tekniset tiedot	29




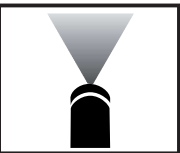
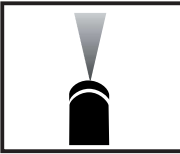
SYDÄMELLISET KIITOKSET LUOTTAMUKSESTASI

Onnittelumme tämän Wagner-merkkituotteen hankinnan johdosta. Olemme vakuuttuneet, että se tuottaa sinulle paljon iloa.

Ennen käyttöönottoa lue käyttöohje tarkkaan ja noudata turvallisuusohjeita. Säilytä käyttöohje huolellisesti ja laita se tuotteen yhteyteen, jos tulee joskus antaa se eteenpäin.

Olemme mielellänne käytettävissä kysymyksiin, aloitteisiin ja toivomuksiin takasivulla ilmoitetun puhelinnumeron tai sähköpostiosoitteen tehomix@tehomix.fi kautta.

1. Käytettyjen symbolien selitys

	Tämä symboli viittaa sinulle tai laitteelle mahdollisesti aiheutuvaan vaaraan. Tämän symbolin alta löydät tärkeitä tietoja siitä, miten estät loukkaantumisia ja laitteen vaurioitumisia.
	Sähköiskun vaara
	Merkitsee käyttövihjeitä ja muita erityisen hyödyllisiä ohjeita.
	Leveän suihkutuksen säätö
	Kapean suihkutuksen säätö

2. Yleiset turvallisuusohjeet

Huomio!



Kaikki ohjeet on luettava. Mikäli seuraavassa esitettyjä ohjeita ei noudateta, voi seurauksena olla sähköisku, tulipalo ja/tai vakavia loukkaantumisia. Jäljempänä käytetty termi "sähkötyökalu" viittaa verkkokäyttöisiin sähkötyökaluihin (verkkojohdon kanssa) ja akkukäyttöisiin sähkötyökaluihin (ilman verkkojohtoa).

1. Työpaikan turvallisuus

- a) **Pidä työalueesi puhtaana ja hyvin valaistuna.** Epäjärjestys tai valaisemattomat työalueet voivat johtaa tapaturmiin.
- b) **Älä työskentele laitteen kanssa räjähdysvaarannetussa ympäristössä, joissa on palavia nesteitä, kaasuja tai pölyjä.** Sähkötyökalut tuottavat kipinöitä, jotka voivat sytyttää pölyn tai höyryt.
- c) **Pidä lapset ja muut henkilöt etäällä sähkötyökalun käytön aikana.** Huomiokyvyn heiketessä voit menettää laitteen hallinnan.

2. Sähköinen turvallisuus

- a) **Laitteen liitännäpistokkeen täytyy sopia pistorasiaan. Pistoketta ei saa muuttaa millään lailla. Älä käytä minkäänlaisia adapteripistokkeita yhdessä suojamaadoitettujen laitteiden kanssa.** Muutokseton pistoke ja sopiva pistorasia alentavat sähköiskun riskiä.
- b) **Vältä ihokosketusta maadoitettujen pintojen, kuten putkien, lämmityksien, liesien ja jääkaappien kanssa.** Kehon ollessa maadoitettuna on olemassa kohonnut sähköiskun riski.
- c) **Pidä laite poissa sateesta ja kosteista paikoista.** Veden päästessä sähkölaitteen sisään sähköiskun riski kohoaa.
- d) **Älä käytä johtoa laitteen kantamiseen, ripustamiseen tai pistokkeen vetämiseen irti pistorasiasta. Pidä johto etällä lämmöstä, öljystä, terävistä reunoista tai liikkuvista laitteen osista.** Vaurioituneet tai kiertyneet johdot kohottava sähköiskun riskiä.
- e) **Työskenneltäessä sähkötyökalulla ulkona on käytettävä vain jatkokaapeleita, jotka sopivat käyttöön myös ulkona.** Ulkoalueilla käytettäväksi hyväksytyt jatkojohdon käyttö vähentää sähköiskun riskiä.
- f) **Jos laitteen käyttö kosteassa ympäristössä ei ole vältettävissä, on käytettävä vikavirta-suojakytkintä.** Vikavirta-suojakytkimen käyttö estää sähköiskun riskin.

3. Henkilöiden turvallisuus

- a) **Ole tarkkaavainen, huomioi mitä teet ja työskentele järkevästi sähkötyökalun kanssa. Älä käytä laitetta väsyneenä tai huumeiden, alkoholin tai lääkkeiden vaikutuksen alaisena.** *Laitetta käytettäessä voi hetkellinen tarkkaavaisuuden menetys johtaa vakaviin loukkaantumisiin.*
- b) **Käytä henkilökohtaista suojarustusta ja aina suojalaseja.** *Henkilökohtaisen suojarustuksen, kuten pölysuojamaskin, liukumattomien turvakenkien, suojakypärän tai kuulosuojaimien käyttö, sähkötyökalun tyyppin ja käytön mukaan vähentää loukkaantumisten riskiä.*
- c) **Vältä tahatonta käyttöönottoa. Varmistu, että sähkötyökalu on kytketty pois päältä ennen kuin liität sen virransyöttöön, nostat sen ylös tai kannat.** *Kun kannat laitetta sormen ollessa kytkimellä tai liittäessäsi päällekytketyn laitteen sähköverkkoon, voi seurauksena olla onnettomuuksia.*
- d) **Poista säätötyökalut tai ruuviavaimet ennen laitteen kytkemistä päälle.** *Laitteen pyörivällä osalla oleva työkalu tai avain voi johtaa loukkaantumisia.*
- e) **Älä yliarvioi itseäsi. Huolehdi varmasta tukevuudesta ja pidä koko ajan tasapainosi.** *Tällöin voi hallita laitetta paremmin odottamattomissa tilanteissa.*
- f) **Käytä soveltuvaa vaatetusta. Älä käytä löysiä vaatteita tai koruja. Pidä hiukset, vaatteet ja käsineet etäällä liikkuvista osista.** *Löysät vaatteet, korut tai pitkät hiukset voivat jäädä kiinni pyöriviin osiin.*
- g) **Tätä laitetta voivat käyttää vähintään 8 vuoden ikäiset lapset sekä henkilöt, joilla on heikentyneet fyysiset, aistimukselliset tai mentaaliset kyvyt tai puutteet kokemuksessa ja tietämyksessä, jos heitä valvotaan tai opastetaan laitteen turvallisessa käytössä ja he ymmärtävät siitä johtuvat vaarat.** *Lapset eivät saa leikkiä laitteen kanssa. Lapset eivät saa suorittaa puhdistusta ja käyttäjän huoltoa ilman valvontaa.*

4. Sähkötyökalujen käyttö ja käsittely

- a) **Älä ylikuormita laitetta. Käytä töiden tekemiseen kyseiseen työhön soveltuvia sähkötyökaluja.** *Soveltuvalla sähkötyökalulla työskentelet paremmin ja turvallisemmin annetulla tehoalueella.*
- b) **Älä käytä sähkötyökalua, jonka kytkin on rikki.** *Sähkötyökalu, jota ei voida enää kytkeä päälle tai pois päältä on vaarallinen ja täytyy korjata.*
- c) **Vedä pistoke irti pistorasiasta ennen laitteen säätämistä, lisäosien vaihtamista tai laitteen asettamista pois käytöstä.** *Tämä varotoimenpide estää laitteen tahattoman käynnistymisen.*

- d) Säilytä ei käytettäviä sähkötyökaluja poissa lasten ulottuvilta. Älä anna laitetta henkilöiden käyttöön, jotka eivät osaa käyttää sitä tai jotka eivät ole lukeneet ohjeita. *Sähkötyökalut ovat vaarallisia, kun kokemattomat henkilöt käyttävät niitä.*
- e) Hoida laitetta huolellisesti. Tarkasta, että laitteen liikkuvat osat toimivat moitteettomasti ja eivät ole jumissa, ettei osat ole murtuneet tai vaurioituneet siten, että laitteen toiminta häiriytyy. Korjauta vaurioituneet osat ennen laitteen käyttämistä. *Useiden onnettomuuksien aiheuttaja on huonosti huollettu sähkötyökalu.*
- f) Käytä sähkötyökaluja, tarvikkeita, kohdistustyökaluja jne. näiden ohjeiden mukaisesti ja kyseisen erityisen laitetyypin määräysten mukaisesti. Huomioi tällöin työedellytykset ja suoritettava toimenpide. *Sähkötyökalujen käyttö muihin kuin tarkoituksen mukaisiin tarkoituksiin voi johtaa vaarallisiin tilanteisiin.*

5. Huolto

- a) Anna laitteesi korjaus ainoastaan koulutetun ammattihenkilökunnan suorittavaksi. Käyttää saadaan ainoastaan alkuperäisiä varaosia. *Täten varmistetaan, että laitteen turvallisuus säilyy*
- b) Jos tämän laitteen verkkoliitäntäjohto vaurioituu, valmistajan, sen asiakaspalvelun tai vastaavasti koulutetun henkilön täytyy vaihtaa se vaarantamisten välttämiseksi.

3. Maalauslaitteiden turvallisuusohje

- **Huomio!** Käytä hengityssuojainta: Maalisumu ja liuotinainehöyryt ovat terveydelle vaarallisia. Työskentele vain hyvin tuuletetuissa tiloissa tai tiloissa, joihin on asennettu ilmanvaihtojärjestelmä. On suositeltavaa käyttää työvaatetusta, suojalaseja, kuulosuojaimia ja suojakäsineitä.



HUOMIO! LOUKKAANTUMISVAARA!

Älä koskaan kohdistaa suihkutuslaitetta itseäsi, toisia henkilöitä tai eläimiä kohti.



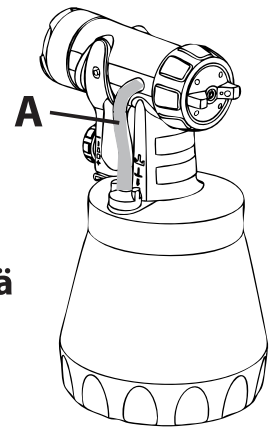
Peitä ehdottomasti pistorasiat ja kytkimet.

Sisääntunkeutuvasta suihkutusaineesta johtuva sähköiskun vaara!

- Laitetta ei saa käyttää syttyvien aineiden suihkuttamiseen.
- Laitetta ei saa puhdistaa syttyvillä liuotusaineilla.
- Huomioi vaarat, jotka voivat aiheutua ruiskutetusta aineesta, ja huomioi myös pakkauksen merkinnät ja aineen valmistajan antamat ohjeet.
- Älä ruiskuta mitään aineita, joiden vaarallisuudesta ei ole tietoa.

- Laitetta ei saa käyttää käyttöpaikoissa, joissa räjähdysuojamääräykset alittuvat.
- Räjähdysvaaran välttämiseksi suihkutustöissä tulee huolehtia hyvästä normaalista tai keinotekoisesta ilmanvaihdosta.
- Ympäristössä ei saa suihkutettaessa olla syttymislähteitä, kuten esim. avotulta, savukkeiden polttoa, kipinöitä, hehkulankoja ja kuumia pintoja.
- Varmista, että laite ei ime sisään minkäänlaisia liuotainainehöyryjä. Älä ruiskuta laitteeseen!
- Laite ei ole leikkikalua. Älä anna siten lasten käsitellä laitetta tai leikkiä sillä.
- Ennen kuin teet mitään töitä laitteella irrota verkkopistoke pistorasiasta.
- Peitä ei-suihkutettavat pinnat. Ota työskentelyn aikana huomioon se, että värisumu voi esimerkiksi tuulen vaikutuksesta kulkeutua pitkiä matkoja ja aiheuttaa sen vuoksi vahinkoja.
- Ota laite aina pois päältä ennen kuin laitat suihkutuslaitteen kiinnittimeen.
- Lakkojen ja kuultovärien ruiskupäätä saa käyttää vain venttiilin ollessa toimintakuntoinen. **Jos väri nousee tuuletusputkeen (A), laitetta ei saa enää käyttää!** Tuuletusputki, venttiili ja kalvo on irrotettava ja puhdistettava ja kalvo on tarvittaessa vaihdettava.
- **Älä aseta ruiskupistoolia pitkällään lattialle.**

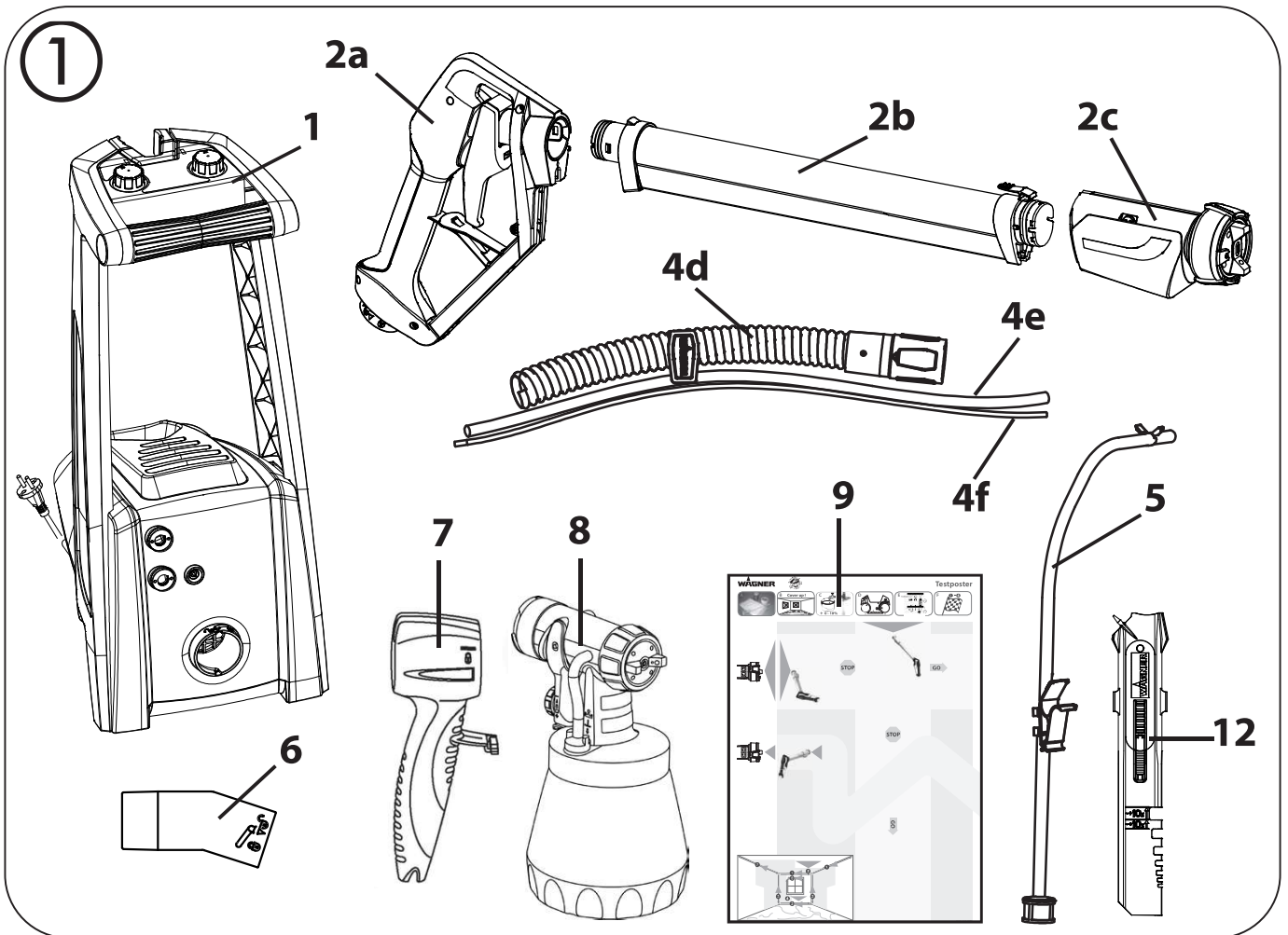
Alkuperäisiä WAGNER-tarvikkeita ja -varaosia käyttämällä varmistetaan, että kaikki turvallisuusmääräykset täyttyvät.



4. Toimitussisältö

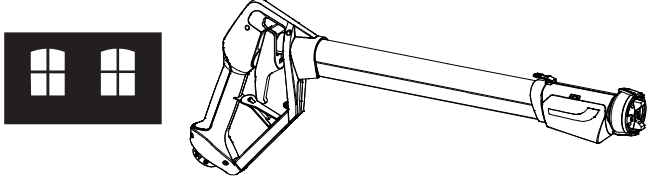
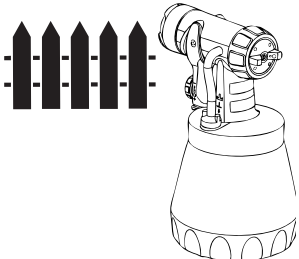
Toimitussisältö (kuva 1)

1 Peruslaite W 950 / W 975	2 Ruiskutuspistooli (purettuna) koostuu seuraavista: Kädensija (a), ilmaputki (b) ja ruiskupää (c)
3 Ruiskupään varasuuttimen tiiviste (2 kappaletta, ilman kuvaa)	4 Letkupaketti koostuu seuraavista: Ilmaletku (d), materiaaliletku (e) ja ohjausletku (f)
5 Imuletku	6 Adapteri Click& Paint -kädensijan liittämiseen ilmaletkuun
7 Click& Paint -ruiskupäiden kädensija	8 Standard -ruiskupää lakoille ja kuultoväreille
9 Harjoitusjuliste	10 Ruiskupään varasuuttimen tiiviste (ilman kuvaa)
11 Liukurasva (ilman kuvaa)	12 Sekoitussauva



5. Käyttöalue

W 950 / W 975:llä voidaan työstää sisäseinämaaleja suoraan maalipurkista. Lisäksi Click&Paint -adapterin avulla voidaan käyttää kaikkia Wagnerin ruiskupäitä lakoille ja kuultoväreille. Työstettävästä materiaalista riippuen tulee käyttää ruiskupistoolia tai ruiskupäätä.

Ruiskutettava materiaali	Käytettävä maalaustyökalu
Vesiliukoinen sisäseinäväri (erottimet ja lateksimaali)	Ruiskutus pistooli 
Liuotinainepitoiset ja vesiohenteiset maalit, kuultomaalit, pohjamaalit, 2-komponenttilakat, kirkaslakat, ajoneuvojen pintamaalit, petsit ja puunsuoja-aineet.	Standard -ruiskupää 

6. Käytettävät päällystysaineet

Vesiliukoinen sisäseinäväri (erottimet ja lateksimaali)

Liuotinainepitoiset ja vesiohenteiset maalit, kuultomaalit, pohjamaalit, 2-komponenttilakat, kirkaslakat, ajoneuvojen pintamaalit, petsit ja puunsuoja-aineet.

Huomio! Älä koskaan ime liuotinpitaisia aineita suoraan imujärjestelmällä. Pumppu ja letkut eivät kestä liuottimia ja ne voivat vaurioitua.

7. Päällystysaineet, joita ei saa käyttää

Materiaalit, jotka sisältävät voimakkaasti hiovia ainesosia, julkisivumaali, lipeät ja hapolliset pinnoitusaineet.

Palavat pinnoitusaineet.

Seuraavia materiaaleja saa käsitellä vain lisävarusteiden kanssa.

Liuotinpitoiset seinävärit (Wall Extra I-Spray-suutin mukaanl, tilausnumero 2361749)

8. Päällystysaineen valmistelu

Sekoita materiaali perusteellisesti alkuperäisastiassa. Sisäseinämaalin yhteydessä suositellaan tästä syystä sekoitinta.



W 950 / W 975 kehitettiin, jotta kaikkia kauppatavan mukaisia maaleja voidaan työstää ohennettuina. Sileiden pohjien ja erityisen paksujuoksuisten, geelimäisten maalien yhteydessä tulisi ohentaa 10 %. Myös liian paksun sumuttumisen yhteydessä tai, jopa maksimiasetuksella, liian vähäisellä syöttömäärällä ohenne voi olla välttämätöntä.

Yksityiskohtaisia tietoja yksittäisille materiaaleille ja suurimmalle sallitulle ohennukselle löytyy materiaalivalmistajan teknisestä datalehddestä (saatavissa esim. internetistä).



Vähintään huoneenlämpöinen ruiskutusmateriaali johtaa parempaan ruiskutustulokseen.



Seuraavat kappaleet 9 -19 käsittelevät W 950 / W 975:n käyttöä seinämaalien ruiskutusjärjestelmänä.

Lue kappaleet 20 -26 silloin, kun haluat työstää W 950 / W 975:llä lakkoja ja kuultovärejä.

9. Työalueen esivalmistelu (sisäseinämaalien kanssa)



Peitä ehdottomasti pistorasiat ja kytkimet.

Sisääntunkeutuvasta suihkutussaineesta johtuva sähköiskun vaara!

Peitä kaikki ei-ruiskutettavat pinnat ja kohteet, tai poista ne työskentelyalueelta.



Maalisumusta (yliruiskutus) johtuvista vaurioista ei oteta mitään vastuuta.

Silikaattimaali syövyttää lasi- ja keramiikkapintoja! Kaikki kyseiset pinnat täytyy siksi ehdottomasti suojata kokonaan.



Huomioi käytettyjen teippien laatu.

Älä käytä tapeteissa ja maalatuilla alustoilla liian voimakkaasti kiinnitarttuvaa teippiä, jottei sitä poistettaessa tule vaurioita. Poista teipit hitaasti ja tasaisesti; ei missään tapauksessa nykäisten. Jätä pinnat vain tarvittavan kauan teipatuiksi, jotta poistettaessa jäisi mahdollisimman vähän jäämiä. Noudata teipin valmistajan ohjeita.

10. Suihkupistimen asennus (kuva 2)

- Ota rullalle kääritty vetoköysi (kuva 2, 1) kädensijasta (2) ja rullaa auki.
- Laita ilmaputki (3) kädensijaan (2).



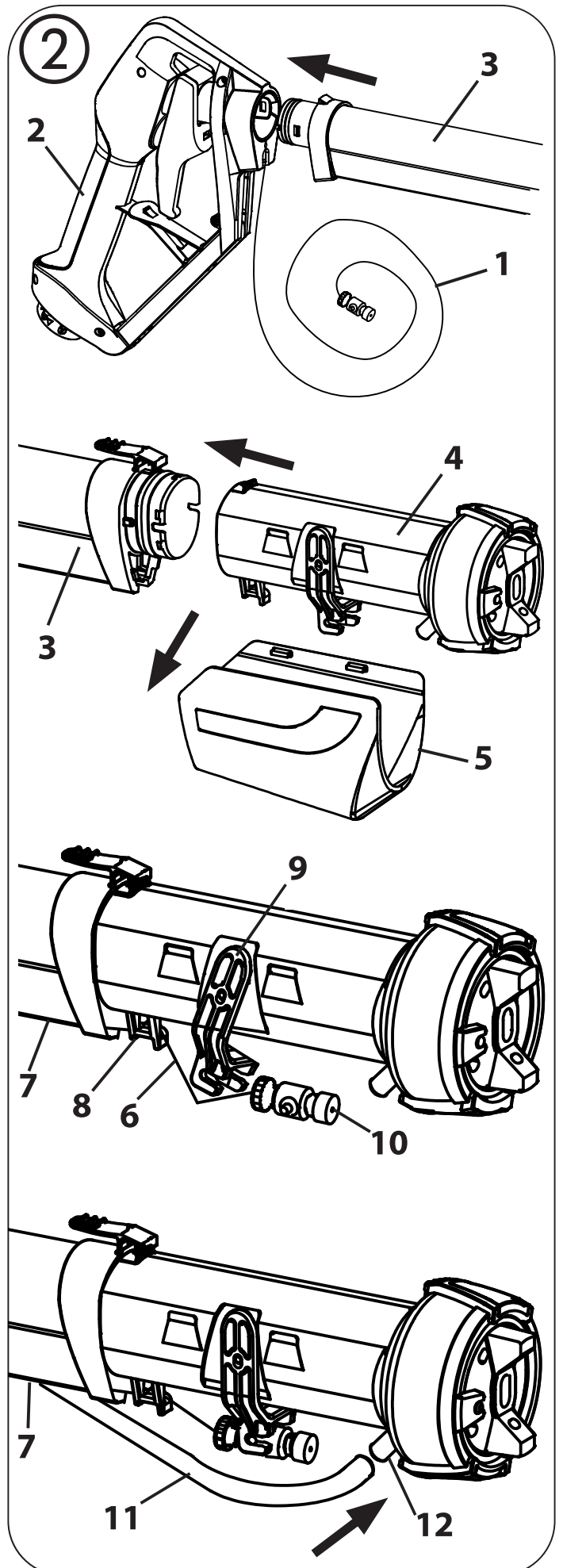
Ilmaputkea ja kädensijaa ei voi enää asennuksen jälkeen irrottaa. Älä yritä irrottaa niitä voimakkein!

- Liitä suihkutuspää (4) ja ilmaputki (3) yhteen.
- Poista suojus (5) ruiskupäästä (4).
- Laita vetoköysi (6) imuputken alapuolen ohjaukseen (7) ja vie ohjaukseen (8) kautta ruiskupäähän.
- Vedä laukaisinta (9) taaksepäin ja ripusta vetonaru. Kiristä vetonaru hieman säätöruuvilla (10).



Huomio! Älä kiristä säätöruuvia (10) liian voimakkaasti. Suutinaukon tulee vielä olla kiinni, koska muuten saattaa ainetta tulla tahattomasti ulos.

- Työnnä aineletkun pää (11) ilman pitimiä suihkutuspään istukkaan (12).
- Vie aineletku tiukasti suihkutuspään kautta ja paina ohjaukseen (7) kädensijaan saakka.
- Lukitse ruiskupään suojus (5) uudelleen.

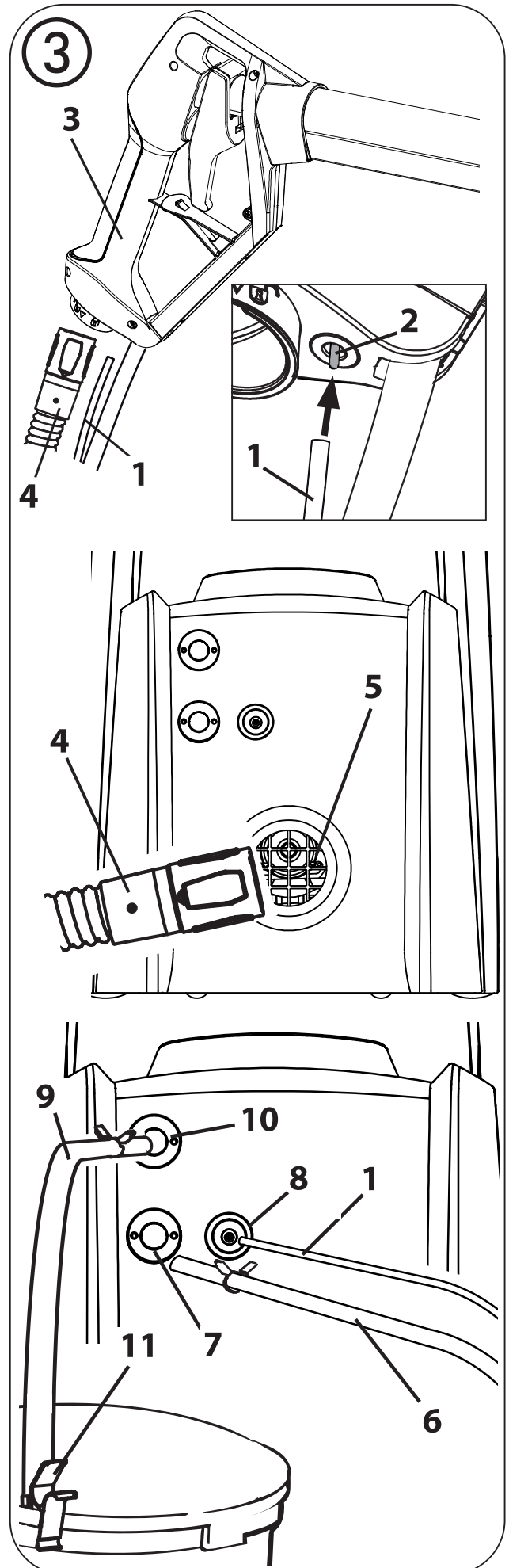


11. Letkujen liittäminen (kuva 3)

- Pistä ohjausletku (1) nuppiin (2) käsikahvan (3) alapuolella.
- Laita mustan ilmaletkun (4) ohuempi pää kädensijaan (3) (huomioi merkintä), ja kiinnitä kääntämällä oikealle.
- Laita ilmaletkun (4) paksumpi pää peruslaitteen ilmaletkuliitännään (5) (huomioi merkintä), ja kiinnitä kääntämällä oikealle.
- Laita aineletku (6) aineletkuliitännään (7) ja kiinnitä turvapidikkeillä.
- Laita ohjausletku (1) ohjausletkuliitännään (8).
- Laita imuletku (9) imuletkuliitännään (10) ja kiinnitä turvapidikkeillä.
- Laita imuletkun (11) kiinnityspidikkeet väriastian reunaan.
- Työnnä imuletku väriastian pohjaan saakka.



Älä työnnä letkua väriastiaan liian pitkälle, koska se muuten kaartuu ylös ja saattaa imaista ilmaa.

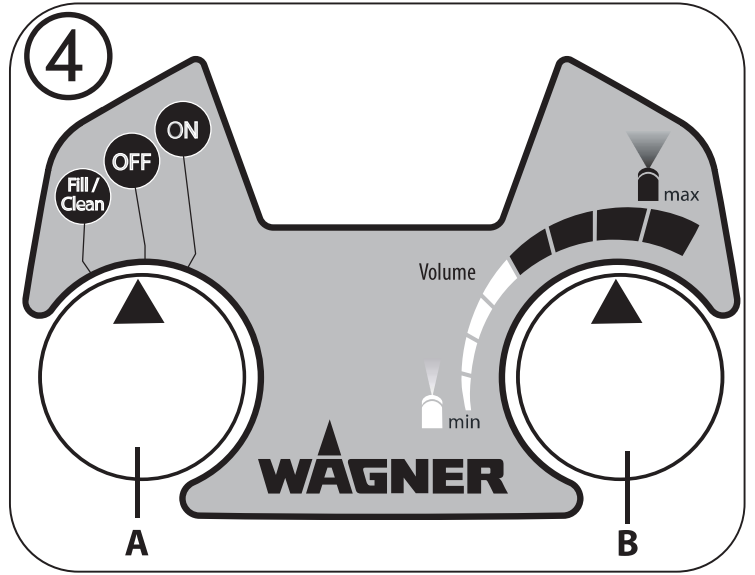


12. Monitoimikytkimen säädöt (kuva 4, A)

- FILL/
CLEAN → Järjestelmän
puhdistamisen ja
esitäytön asettaminen
- OFF → Järjestelmä pois päältä
- ON → Työskentelyasetus



Kun ruiskupäätä käytetään lakoille ja kuultovärelle, FILL/CLEAN-toiminnot eivät ole käytettävissä!



13. Ainemäärän säätö ruiskupistoolilla työskenneltäessä (kuva 4, B)

Ainemäärä asetetaan kulloisestakin aineen laadusta (viskositeetti) ja henkilökohtaisesta työskentelynopeudesta riippuen.

Tämä asetusta tehdään portaattomasti ainemääräsäätimellä:

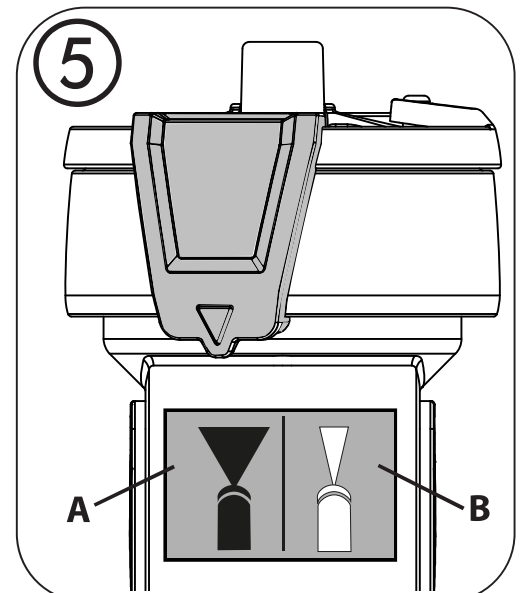
- vähemmän materiaalia → kierto vasemmalle
- enemmän materiaalia → kierto oikealle



Suosittelemme, että aloitetaan alemmalla materiaalisäätimen asetuksella, minkä jälkeen sitä sitten asteittain säädetään tarpeen mukaan.

14. Ruiskupistoolin hajasuihkuleveyden säätö (Kuva 5)

- A** = leveä suihkutusta → Suurten alojen pinnoitus
(musta tai keltainen) → Työstettäessä suurilla syöttömäärillä (musta tai keltainen alue määräasteikossa)
- B** = kapea suihkutusta → Pienempien pintojen, kulmien ja reunusten pinnoitukseen
(valkoinen) → Pienillä syöttömäärillä työskenneltäessä (valkoinen alue määräasteikossa)





Värisumutuksen vähentämiseksi ja suihketuloksen parantamiseksi värin määräästeikossa (musta, keltainen tai valkoinen) tulee olla suihkutussyövyden (musta, keltainen tai valkoinen) symbolin värin mukainen.

15. Käyttöönotto ruiskupistoolilla työskennellessä

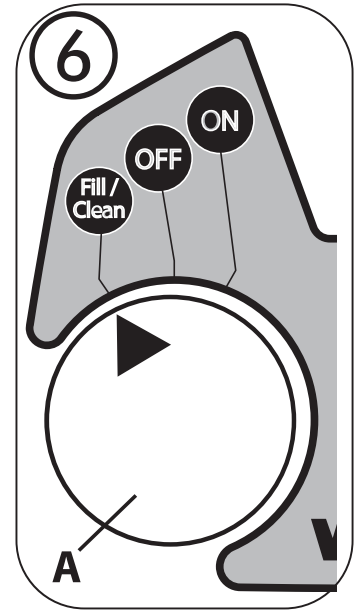
- Aseta laite ainoastaan tasaiselle ja puhtaalle pinnalle.
- Ennen kuin laite liitetään virtaverkkoon on huomioitava, että verkkojännite vastaa tehokilven tietoja.



Huomio! Tarkista ennen laitteen käynnistämistä, ettei liipaisinta ole vedetty/lukittu. Lukittu liipaisin johtaa värin tahattomaan suihkuttamiseen.

Lukitse liipaisin ainoastaan puhdistuksen ajaksi.

- Kytke verkkojohto.
- Aseta monitoimikytkin (kuva 6, A) kohtaan "Fill/Clean".
- Pidä ruiskupistooli väriastian päällä.
- Pidä liipaisinta niin kauan painettuna, kunnes väriä tulee suuttimesta ulos.
Järjestelmä on nyt täynnä väriä ja käyttövalmiina.
- Pidä ruiskupistooli poissa maalitynnyristä.
- Aseta monitoimikytkin (kuva 6, A) kohtaan "ON".



16. Ruiskutustekniikka ruiskupistoolilla

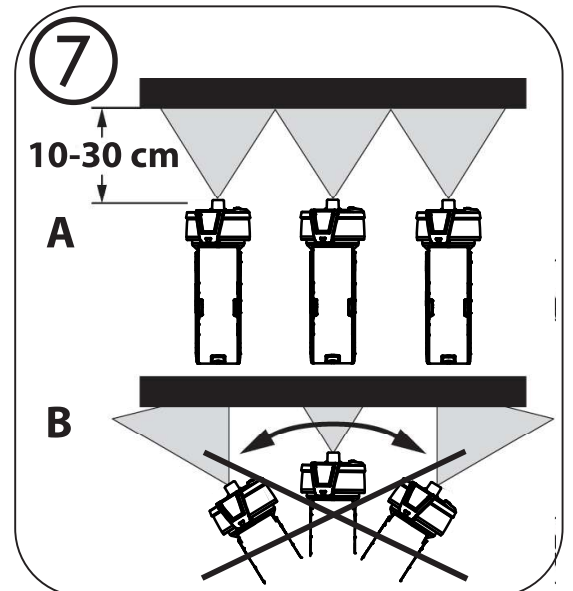
- Peitä ei-suihkutettavat pinnat.
- Kannattaa tehdä suihkutuskoe pahvipinnalle tai vastaavalle sopivan asetuksen aikaansaamiseksi.
Tärkeää: Aloita suihkutuspinnan reunasta. Aloita ruiskutusliikkeellä ja paina sen jälkeen laukaisinkahvaa. Vältä keskeytyksiä suihkutusalueen sisäpuolella.

- Valitse etäisyydeksi 10-30 cm.

Kuva 7 A: OIKEIN tasainen etäisyys ruiskutettavaan kohteeseen

Kuva 7 B: VÄÄRIN epätasainen etäisyys aiheuttaa epätasaisen maalaustuloksen

- Liikuta ruiskupistooli tasaisesti ylös ja alas.
- Käännä vaakasuorassa tasossa työskennellessä ruiskupistooli 90°.
- Tasainen suihkutuspistimen kuljettaminen antaa yhtenäisen pinnanlaadun.



- Jos päällystysainetta kerääntyy suuttimeen ja ilmakanteen, puhdista molemmat osat vedellä.



Juoksevia materiaaleja työstettäessä ruiskutussuihku voi sykkiä. Mutta tällä ei yleensä ole negatiivista vaikutusta ruiskutustulokseen.



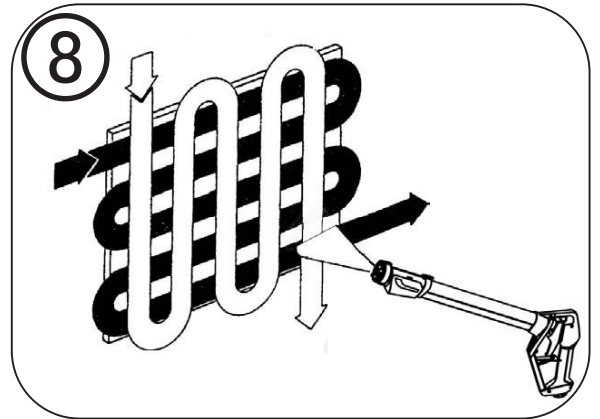
Älä vedä liipaisinta loppuun saakka filigraanitoissa (esim. pistorasioiden reunoissa). Siten syöttöpumppu ei käynnisty, vaan vain se aine suihkuu, joka jo on järjestelmässä. Jos se alkaa loppua, vedä lyhyeksi aikaa liipaisin kokonaan loppuun järjestelmän uudelleentäyttämiseksi.



Ruiskuta huonosti peittävällä maalilla tai voimakkaasti imevällä pohjalla "ristiliikkein" (kuva 8).



Ruiskuta voimakkaita värisävyjä sisältävää sisäseinämaalia vähintään kaksi kertaa (anna ensimmäisen maalikerroksen ensin kuivua). Siten saadaan edellinen maali peitettyä.



17. Työn keskeytys

- Kytke laite pois päältä. (Aseta monitoimikytkin kohtaan "OFF")
- Aseta suihkutuspistin pidikkeeseen.
- Sivele maalipinnalle hieman vettä, jotta kalvoa ei muodostu.
- Puhdista työn keskeytymisen jälkeen suuttimen aukot.

18. Käytön lopettaminen ja puhdistus ruiskupistoolia käytettäessä

Asianmukainen puhdistaminen on edellytys ruiskumaalauslaitteen moitteettomalle käytölle. Puutteellisesta tai asiaankuulumattomasta puhdistamisesta johtuvista takuuvaatimuksista ei vastata.



Suosittelomme puhdistamista kuumalla vedellä.

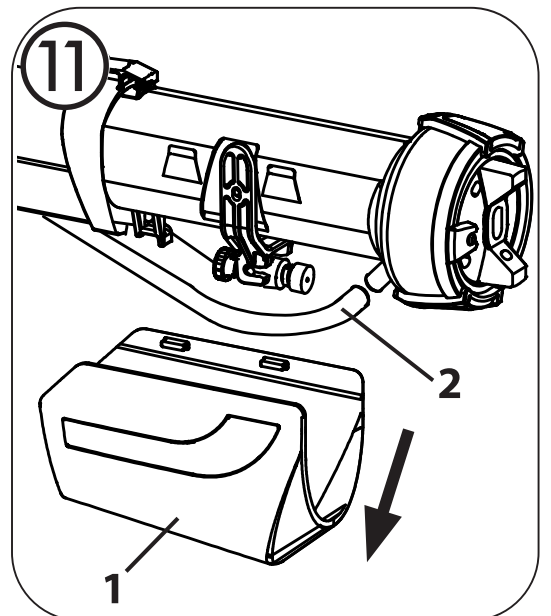
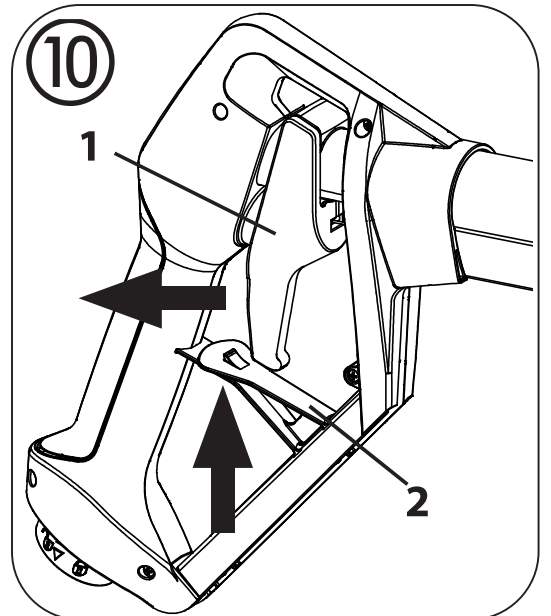
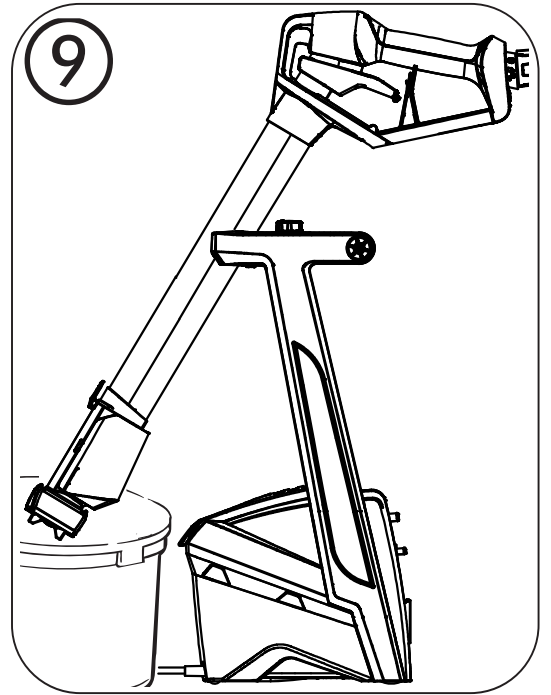
- Kytke laite pois päältä. (Aseta monitoimikytkin kohtaan "OFF")
- Ota imuletku väriastiasta pois.
- Aseta monitoimikytkin kohtaan "Fill/Clean".
- Pidä ruiskupistooli sidosaineen päällä ja vedä liipaisinta loppuväriin pumppaamiseksi järjestelmästä ainesekseen.
- Kytke laite pois päältä. (Aseta monitoimikytkin kohtaan "OFF")

- Laita vesiastia laitteen eteen ja kiinnitä imuletku.
- Lukitse suihkutuspistin pidikkeeseen ja käännä eteenpäin vesiastian päälle. (kuva 9)

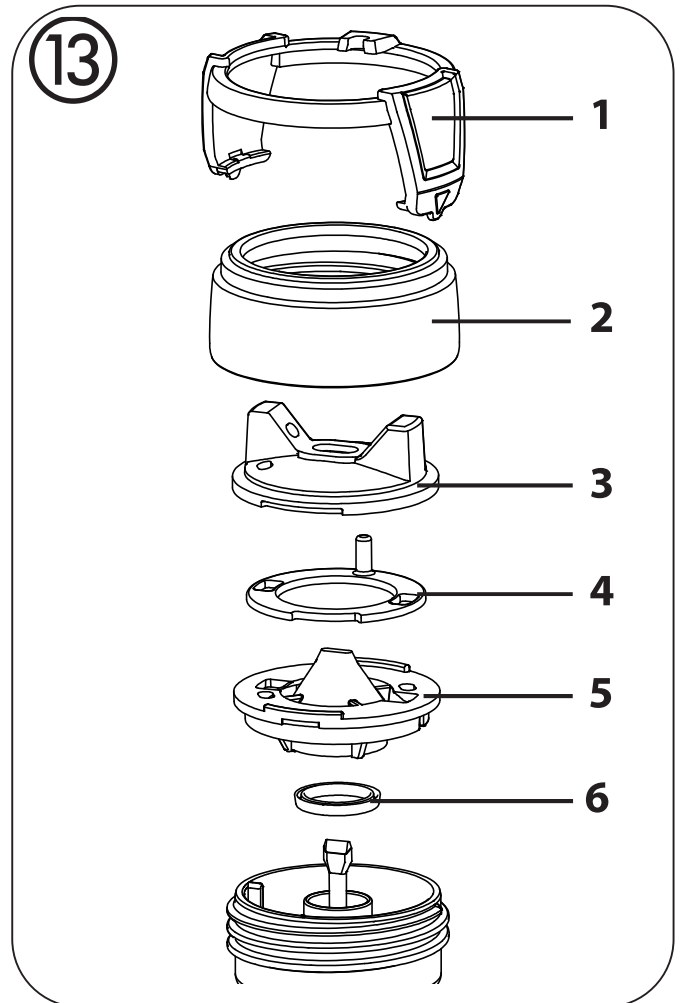
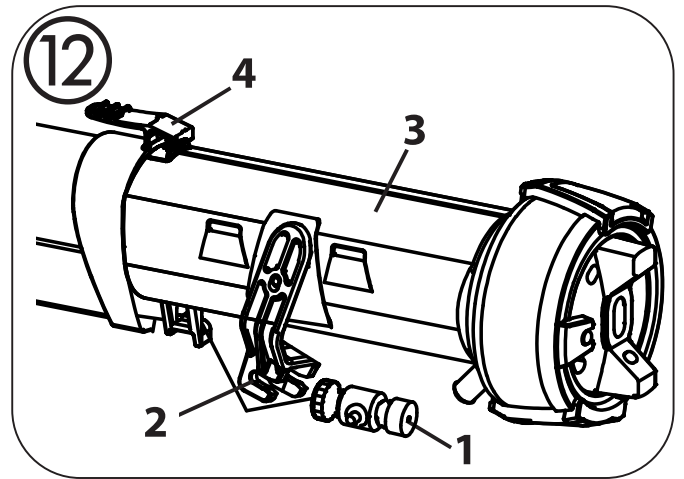


Huomio! Älä jätä laitetta valvomattomaksi pumpun automaattisen puhdistuksen ajaksi. Letkut saattavat puhdistuksen aikana irrota ja aiheuttaa vesivahinkoja.

- Aseta monitoimikytkin kohtaan "Fill/Clean".
- Vedä liipaisinta (kuva 10, 1) ja vie lukitus (2) ylös liipaisimen lukitsemiseksi. Anna veden kiertää n. 10 minuuttia laitteen läpi pumpun ja letkujen puhdistamiseksi. Vaihda vesi tarvittaessa.
- Avaa lukitus vetämällä liipaisimesta.
- Kytke laite pois päältä. (Aseta monitoimikytkin kohtaan "OFF")
- Ota suihkutuspistin pidikkeestä ja poista suihkutuspään kansi (kuva 11, 1).
- Poista paineletku (kuva 11, 2) suihkutuspään istukasta.

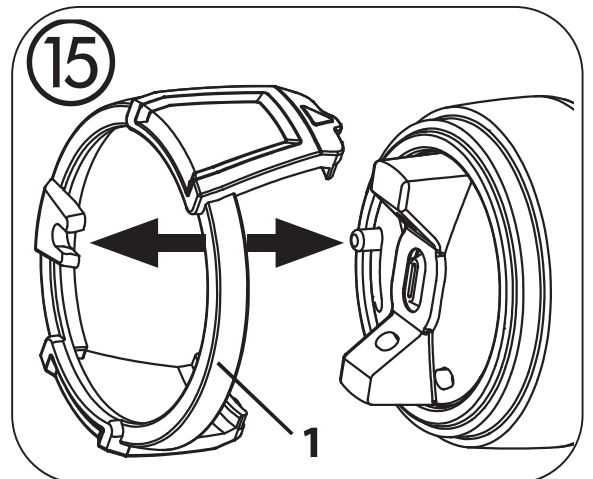
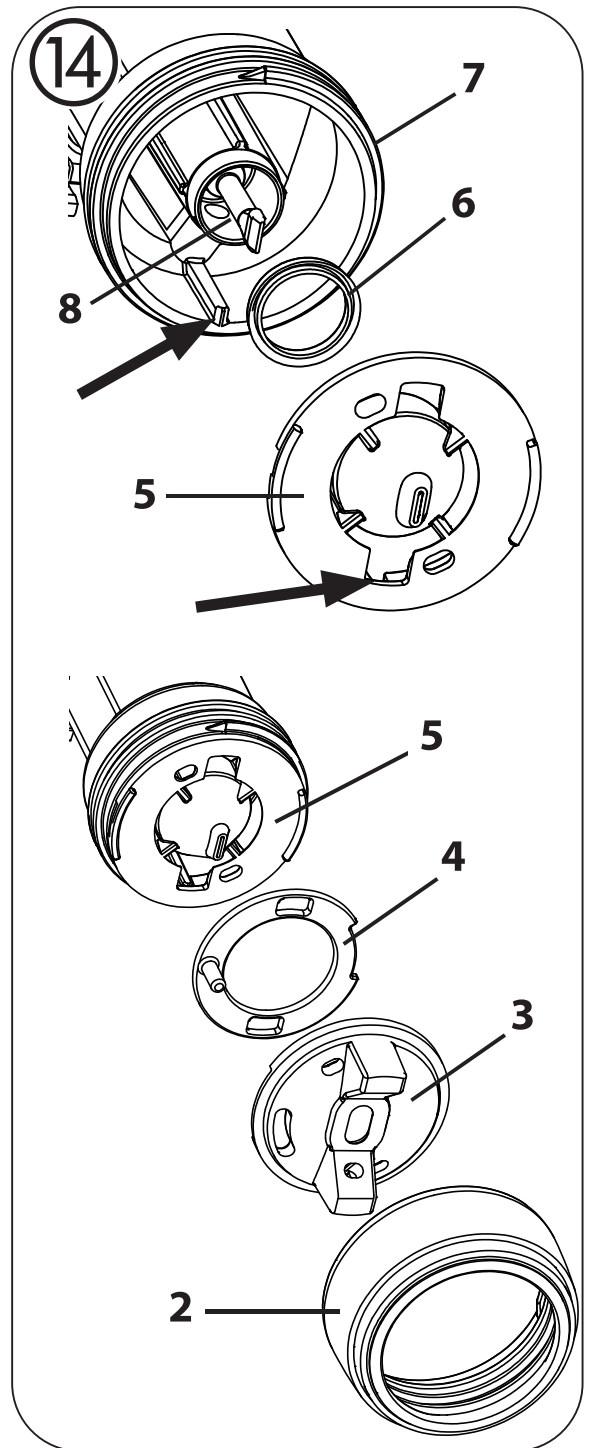


- Löysää vetonarua säätöruuvilla (kuva 12, 1). Vedä laukaisin (kuva 12, 2) taakse ja ota vetonaru ripustuksesta.
 - Poista suihkutuspää (kuva 12, 3) vetämällä vivusta (kuva 12, 4).
 - Vedä asetusrenkas (kuva 13,1) varovasti hattumutterista pois (kuva 13, 2). Avaa hattumutteri. Poista ilmakupu (3), ilmasuojus (4), suutin (5) ja suuttimen tiiviste (6) suihkutuspäästä.
 - Puhdista ilmakupu; ilmasuojus, suutin ja suuttimen tiiviste perusteellisesti.
- Huomio!** Älä koskaan puhdista tiivisteitä, suutin- tai ilmareikiä terävillä metalliesineillä.
- Poista imuletku ja huuhtele imusuodatin puhtaaksi juoksevassa vedessä perusteellisesti.
 - Pyyhi suihkutuspistin tarvittaessa ulkoa.



Jälleenkokoaminen

- Työnnä suuttimen tiiviste (kuva 14, 6) neulan (8) kautta, uran (rako) tulee tällöin osoittaa itseesi päin.
- Laita suutin (kuva 14, 5) suihkutuspäähän (7) huomioiden urat.
- Laita ilmasuojus (4) ilmakupuun (3).
- Aseta kumpikin suuttimeen (5) ja kiinnitä hattumutterilla (2).
- Lukitse asetusrenkas (kuva 15, 1) siten hattumutteriin, että tapin rengas on ilmakuvussa.



19. Häiriöiden poisto ruiskupistoolilla työskenneltäessä

Häiriö	Syy	Apu
Päällystysmateriaalia ei tule ulos suuttimelta	<ul style="list-style-type: none"> • Suutin tukossa • Materiaalimäärän säätöruuvia kierretty liian paljon vasemmalle • Kun liipaisinta ei ole täysin vedetty loppuun, syöttöpumppu ei silloin käynnisty • Älä pistä ohjausletkua käsikahvan sisään • Ohjausletku tukossa tai vaurioitunut • Säiliö tyhjä • Ohjausletku tai imusuodatin tukkeutunut • Imuletku tukkeutunut • Imuletku on irrotettu peruslaitteesta • Imuletku ei ole väriaineessa • Vetonaru löysällä tai liian vähän kireällä • Aineletku on irronnut suihkutuspäästä tai peruslaitteesta • Pumppu vikaantunut 	<ul style="list-style-type: none"> • Puhdista • Kierrä oikealle • Vedä liipaisin täysin loppuun • Ohjausletku pistäminen sisään (Kuva 3, 1) • Puhdista tai vaihda uuteen • Uusi väriastia • Puhdista • Puhdista imuletku • Kiinnitä imuletku jälleen • Upota imuletku • Ripusta vetonaru ja kiristä • Kiinnitä aineletku uudelleen • Käänny Wagner-huoltopalvelun puoleen
Päällystysmateriaalia tulee pisaroina ulos suuttimelta	<ul style="list-style-type: none"> • Päällystysainetta on kerääntynyt ilmakanteen, suuttimeen tai neulaan • Suutin löysällä • Suuttimen tiiviste kulunut • Suutin kulunut • Vetonaru kiristetty liian tiukalle 	<ul style="list-style-type: none"> • Puhdista • Kiristä hattumutteri • Vaihda • Vaihda • Vähennä jännitystä
Liian suuri sumutus	<ul style="list-style-type: none"> • Materiaalimäärä liian suuri • Materiaalimäärän säätöruuvia kierretty liian paljon oikealle • Suutin likainen • Päällystysaine liian paksua • Ilmansuodatin erittäin likainen • Ainemäärän ollessa suuri on valittu kapea suihkutuspää (valkoinen) 	<ul style="list-style-type: none"> • Käännä ainemäärän asetusta vasempaan • Puhdista • Ohenna lisää • Vaihda • Kytke leveään suihkutukseen (musta/ keltainen)

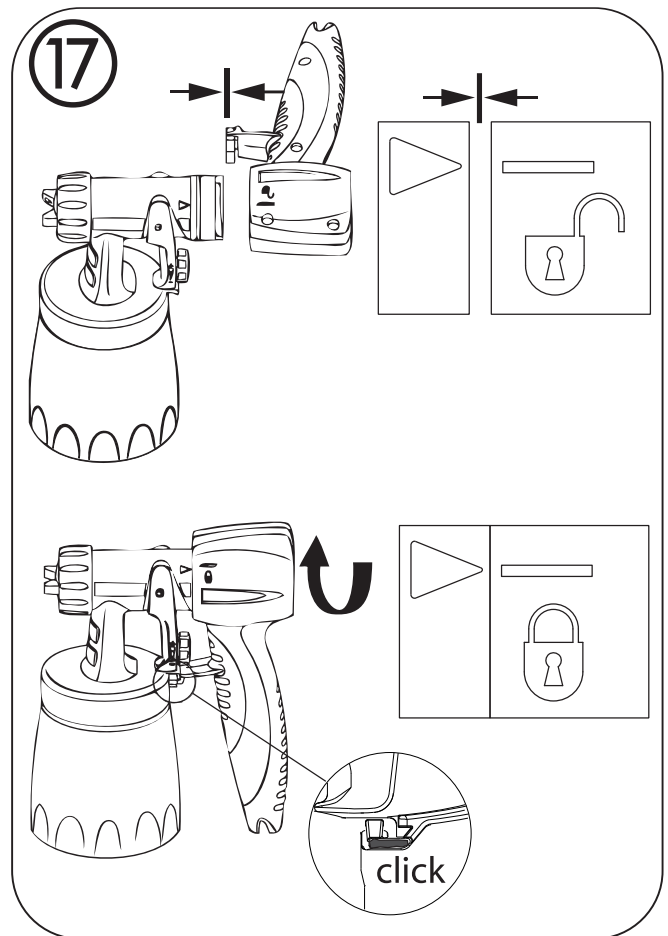
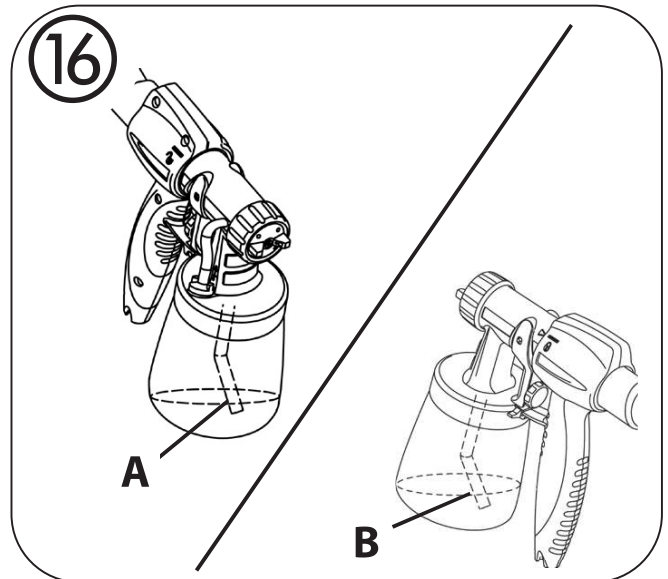
Häiriö	Syy	Apu
Suihkesäde epätasainen/ei vakio	<ul style="list-style-type: none"> • Säiliössä oleva päällystysaine loppumassa • Suuttimen tiiviste kulunut • Ilmansuodatin erittäin likainen • Suodatin tukossa imuletkulla 	<ul style="list-style-type: none"> • Täytä • Vaihda • Vaihda • Puhdista
Päällystysainevalumia	<ul style="list-style-type: none"> • Ruiskutettu liian paljon päällystysainetta • Päällystysaine liian ohutta 	<ul style="list-style-type: none"> • Käännä ainemäärän asetusta vasempaan Levitä liika-aine seinässä väritelalla • Vähennä ainemäärää ja levitä moneen kerrokseen
Liian paljon päällystysainesumua (overspray)	<ul style="list-style-type: none"> • Etäisyys ruiskutettavaan kohteeseen liian suuri • Liian suuri ainemäärä • Ainemäärän ollessa pieni on valittu leveä suihkutuspää (musta/ keltainen) 	<ul style="list-style-type: none"> • Pienennä ruiskutusetäisyyttä • Käännä ainemäärän asetusta vasempaan • Kytke kapeaan suihkutukseen (valkoinen)
Värisuihkuleveyttä ei voi säätää	<ul style="list-style-type: none"> • Asetusrenkas ei ole liitetty tappiin ilmakuvussa • Ilmasuojus liimautunut 	<ul style="list-style-type: none"> • Liitä asetusringas ja tappi toisiinsa • Pura ja puhdista suihkutuspää
Huono seinän peittävyys	<ul style="list-style-type: none"> • Ruiskutusmateriaali on liian kylmää • Voimakkaasti imevä pohja tai huonosti peittävä maali • Etäisyys on liian suuri • Ainemäärää ja suihkutusta ei ole säädetty toisiinsa nähden oikein 	<ul style="list-style-type: none"> • Ruiskutusmateriaalilla tulisi ensin olla huoneen lämpötila • Ruiskuta ristiliikkein (kuva 8) • Lähemmäs kohdetta • Optimoï säädöt
Pinnoitusainetta ei sumuteta	<ul style="list-style-type: none"> • Monitoimikytkin on kohdassa "Fill/Clean" • Turbiini vikaantunut 	<ul style="list-style-type: none"> • Aseta monitoimikytkin kohtaan "ON" • Käänny Wagner-huoltopalvelun puoleen



Seuraavat kappaleet 20 -26 käsittelevät lakkojen ja kuultovärien työstämistä ruiskupäällä. Lue kappaleet 9 -19 silloin, kun haluat maalata W 950 / W 975:llä seinämaaleja.

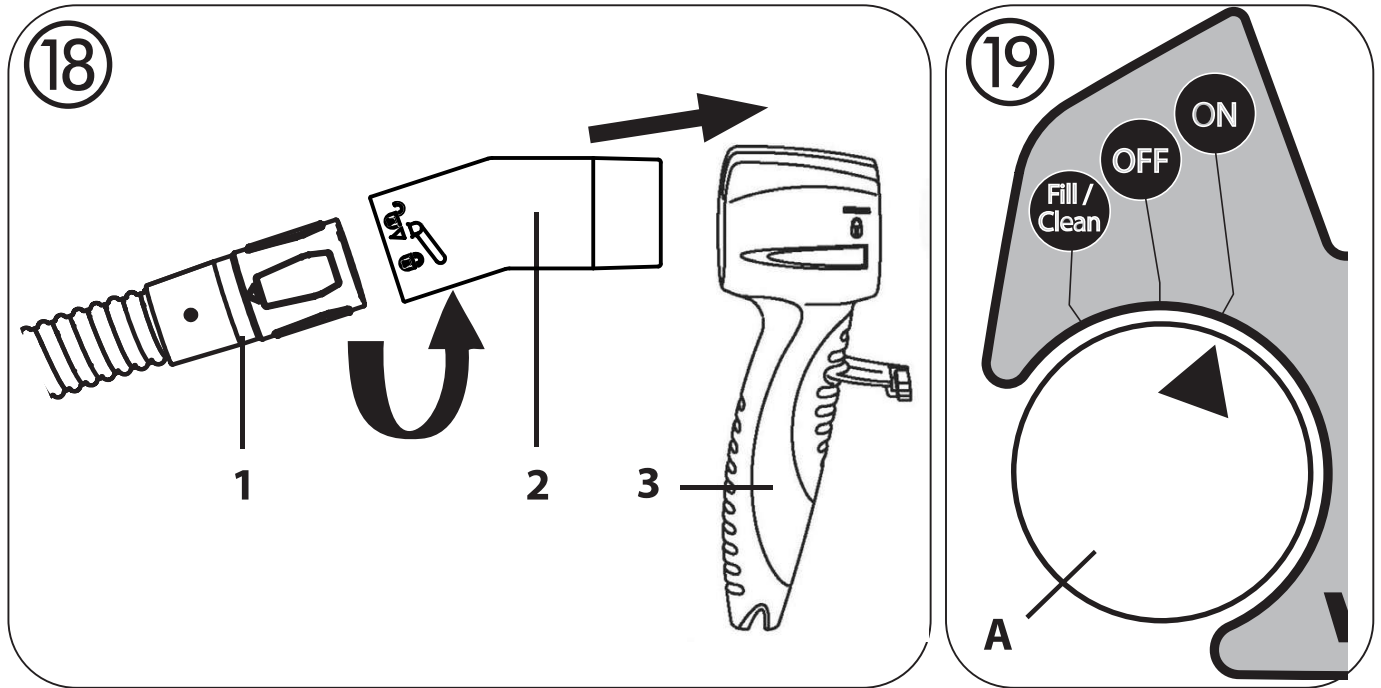
20. Käyttöönotto ruiskupäällä työskennellessä

- Aseta laite ainoastaan tasaiselle ja puhtaalle pinnalle.
- Ennen kuin laite liitetään virtaverkkoon on huomioitava, että verkkojännite vastaa tehokilven tietoja.
- Kytke verkkojohto.
- Kohdistusta nostoputki (kuva 16).
Kun nostoputki on oikeassa asennossa, säiliö voidaan ruiskuttaa lähes tyhjäksi. Makuullaan olevien kohteiden ruiskuttaminen: käännä nostoputkea eteenpäin. (Kuva 16 A)
Pään yläpuolella olevien kohteiden ruiskuttaminen: käännä nostoputkea taaksepäin. (Kuva 16 B)
- Aseta säiliö paperialustan päälle ja täytä säiliöön esivalmisteltua päällystysainetta.
- Ruuvaa säiliö tiukasti kiinni ruiskupistooliin.
- Yhdistä pistoolinkahva ja suihkupää toisiinsa. (kuva 17).
- Jos ilmaletku on asennettuna, poista se ruiskupistoolin kädensijasta.



Suihkupään käyttöön Flexio 995:n kanssa tarvitaan vain ilmaletku. Käsittelyn yksinkertaistamiseksi materiaaliletku voidaan irrottaa ilmaletkusta ja imuletku voidaan poistaa peruslaitteesta.

- Aseta Click&Paint -adapteri (Kuva 18, 2) bajonettikytkimen kanssa ilmaletkun ohuempaan päähän (1).
- Laita adapterin toinen pää pistoolinkahvaan (3).
- Aseta monitoimikytkin (kuva 19, A) kohtaan "ON".



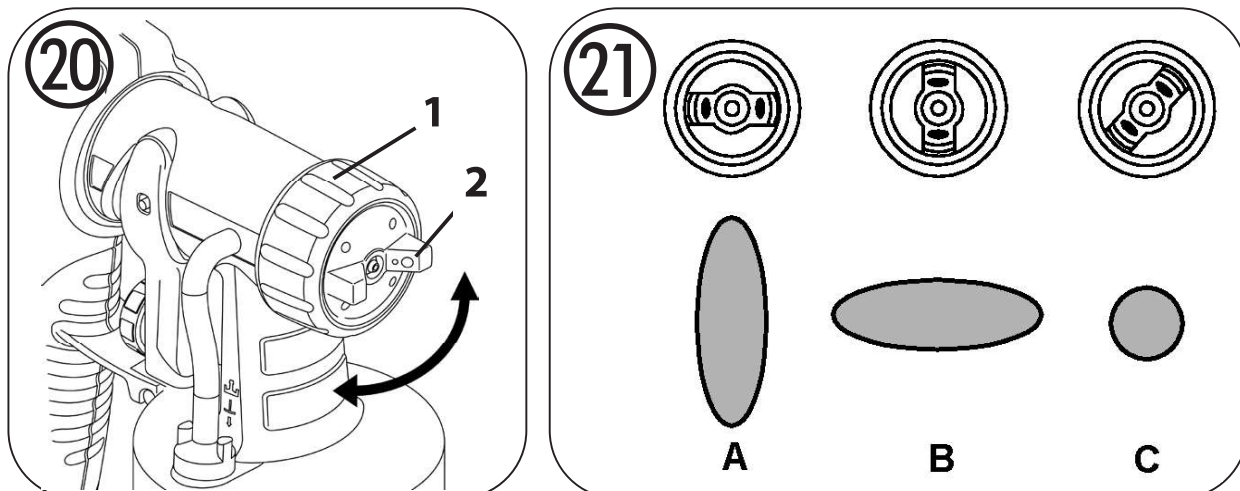
21. Halutun ruiskutuskuvan säätö ruiskupäällä työskenneltäessä



VAROITUS! Loukkaantumisvaara! Älä koskaan vedä liipaisinsangasta ilmakannen säädön aikana.

Hattumutterin (kuva 20, 1) ollessa hieman löysäyttynä ilmakantta (2) käännetään haluttuun ruiskutuskuva-asettoon (nuoli). Tämän jälkeen hattumutteri kiristetään.

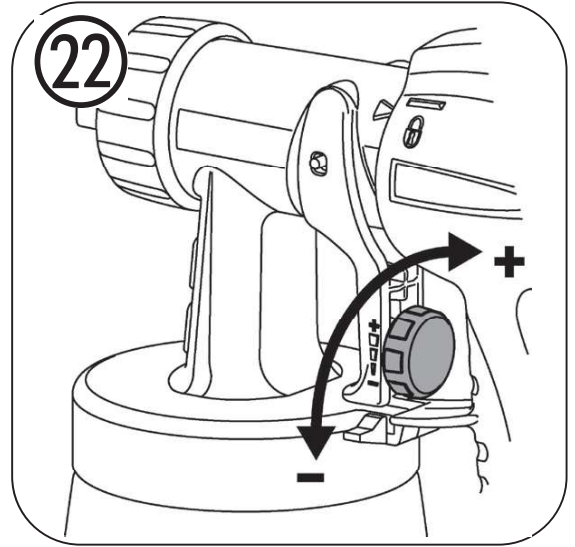
- Kuva 21 A** = pystysuora lattasuihku → vaakasuoraan maalinlevitykseen
Kuva 21 B = vaakasuora lattasuihku → pystysuoraan maalinlevitykseen
Kuva 21 C = pyörösuihku → kulmia ja reunoja sekä vaikeapääsyisiä pintoja varten



22. Ainemäärän säätö ruiskupäässä (kuva 22)

Määritä materiaalimäärä pistoolin liipaisinsangalla olevaa säätöä kiertämällä.

- vähemmän materiaalia → käännä vastapäivään (-)
- enemmän materiaalia → käännä myötäpäivään (+)



23. Ruiskutustekniikka ruiskupäällä



Ruiskutustulos riippuu ratkaisevasti siitä, kuinka tasainen ja puhdas pinta on ennen ruiskutusta. Esikäsittele pinta siksi huolellisesti ja pidä se pölyttämänä.

- Älä peitä ruiskutettavia pintoja.
- Peitä ruiskutettavan kohteen kierteet tai vastaavat.



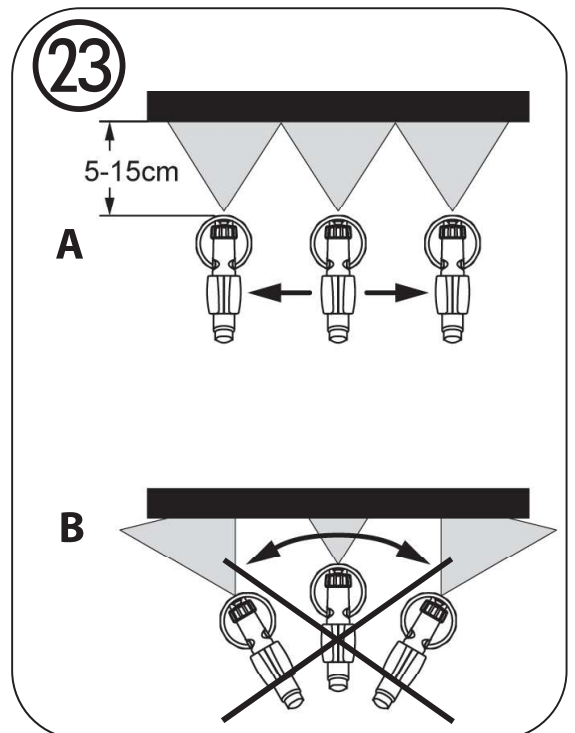
Tärkeää: Aloita ruiskutusalueen reunasta. Aloita ruiskutusliikkeellä ja paina sen jälkeen laukaisinkahvaa. Vältä keskeytyksiä ruiskutusalueen maalaamisen aikana.

- Ruiskutusliikettä ei tulisi suorittaa ranteella, vaan se pitää tehdä koko kädellä. Siten ruiskupistoolin ja pinnan välinen etäisyys pysyy samana koko ruiskutustapahtuman ajan. Valitse 5 - 15 cm:n etäisyys halutun ruiskutussuihkun leveyden mukaisesti.

Kuva 23 A: OIKEIN tasainen etäisyys ruiskutettavaan kohteeseen

Kuva 23 B: VÄÄRIN epätasainen etäisyys aiheuttaa epätasaisen maalaustuloksen

- Liikuta ruiskupistoolia tasaisesti poikittain tai ylös ja alas ruiskutuskuvan säädöstä riippuen.
- Tasaisella ruiskutuspistoolin ohjauksella saadaan yhtenäinen pinnan laatu.



24. Työn keskeytys

- Kytke laite pois päältä. (Aseta monitoimikytkin kohtaan "OFF")
- Aseta ruiskupää lattialle.
- Käytettäessä 2-komponenttilakkoja laite on puhdistettava välittömästi.
- Puhdista työn keskeytymisen jälkeen suuttimen aukot.

25. Käytön lopettaminen ja puhdistus ruiskupäätä käytettäessä

Asianmukainen puhdistaminen on edellytys ruiskumaalauslaitteen moitteettomalle käytölle. Puutteellisesta tai asiaankuulumattomasta puhdistamisesta johtuvista takuuvaatimuksista ei vastata.

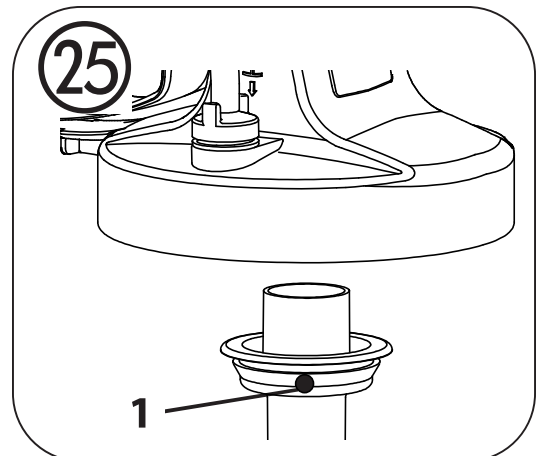
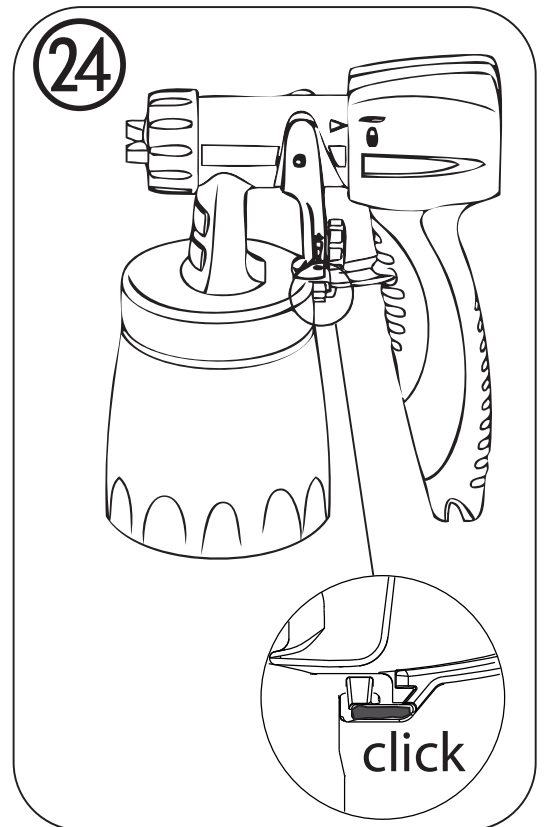


Ruiskupäätä puhdistettaessa monitoimikytkimen puhdistustoimintoa Clean ei voi käyttää.

- Kytke laite pois päältä. (Aseta monitoimikytkin kohtaan "OFF")
- Paina koukkua (kuva 24 "click") kevyesti alaspäin. Käännä ruiskupäätä ja kädensijaa vastakkain ja ota erilleen.
- Ruuvaa säiliö irti. Tyhjennä loput päällystysaineesta materiaaliastian.
- Esipuhdista säiliö ja nostoputki pensselillä. Puhdista tuuletusporaus (kuva 25, 1)
- Täytä liuotinainetta tai vettä säiliöön. Ruuvaa säiliö kiinni.

Älä käytä puhdistukseen mitään palavia materiaaleja.

- Asenna ruiskupää ja kädensija uudelleen yhteen.
- Kytke laite päälle ja ruiskuta liuotinainetta tai vettä säiliöön tai kankaaseen.
- Toista yllä mainittu toimenpide, kunnes suuttimesta tulee ulos puhdasta liuotinainetta tai vettä.
- Kytke laite pois päältä ja vedä verkkopistoke irti.
- Paina koukkua (kuva 24 "click") kevyesti alaspäin. Käännä ruiskupäätä ja kädensijaa vastakkain ja ota erilleen.
- Ruuvaa säiliö irti ja tyhjennä se. Vedä nostoputki ja säiliön tiiviste ulos.



HUOMIO! Älä koskaan puhdista ruiskupistoolin tiivisteitä, kalvoa ja suutin- tai ilmaukkoja terävillä metallisilla esineillä.

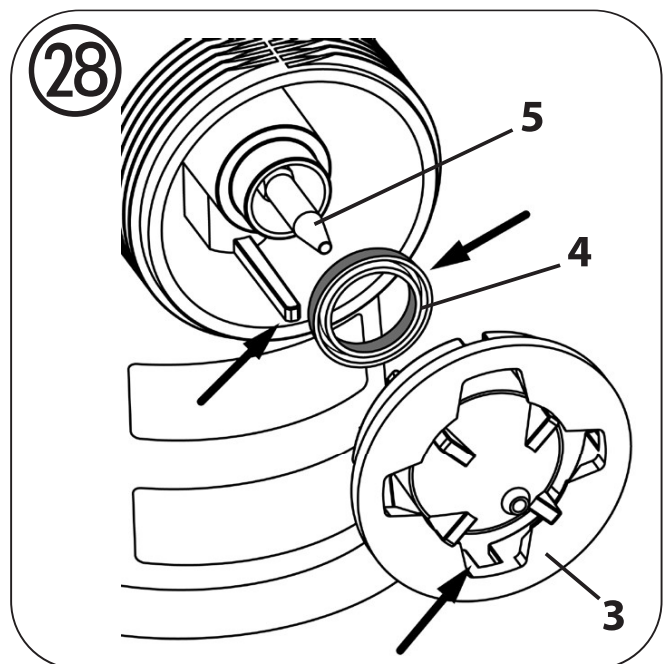
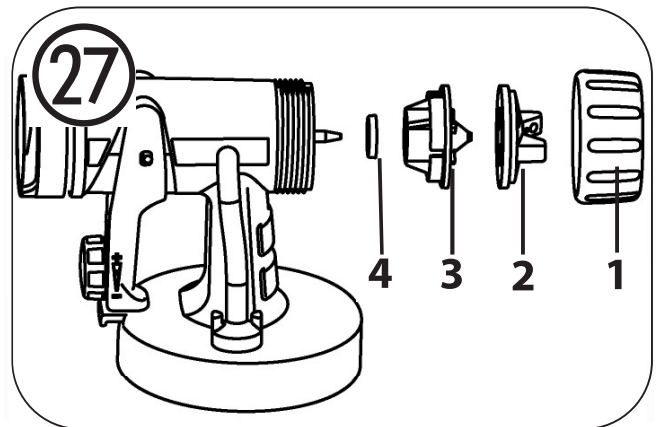
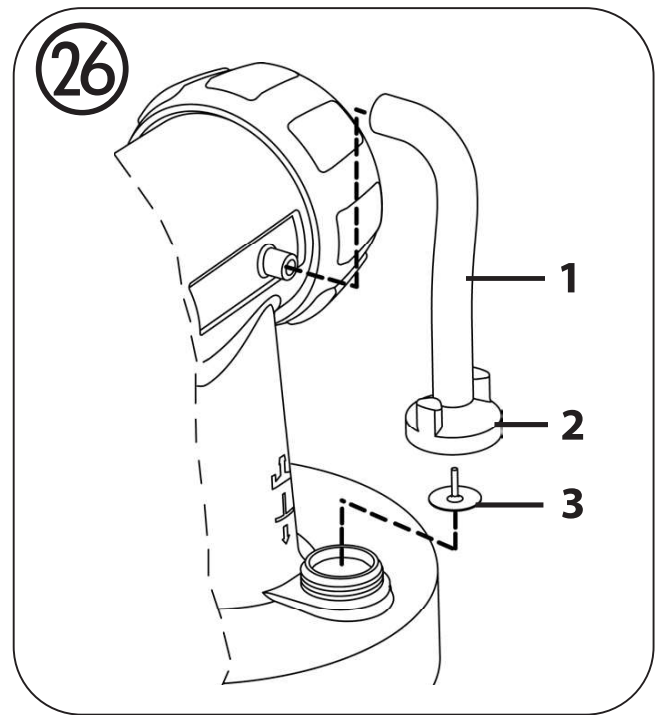
Tuuletusputki ja kalvo kestävät vain rajoitetusti liuottimia. Älä laita liuottimeen, pyyhi vain kevyesti.

- Vedä tuuletusputki (kuva 26, 1) ylös pistoolirungosta. Ruuvaa venttiilinkansi (2) auki. Poista kalvo (3). Puhdista kaikki osat huolellisesti.
- Ruuvaa hattumutteri (kuva 27, 1) irti, ota ilmakansi (2) ja suutin (3) pois paikaltaan. Puhdista ilmakansi, suuttimen tiiviste (4) ja suutin pensselillä ja liuotinaineella tai vedellä.
- Puhdista ruiskupistooli ja säiliö ulkopuolelta liuotinaineeseen tai veteen kostutetulla liinalla.
- Kokoa osat. Varmista oikea asento suutinta asentaessasi (katso kokoaminen).

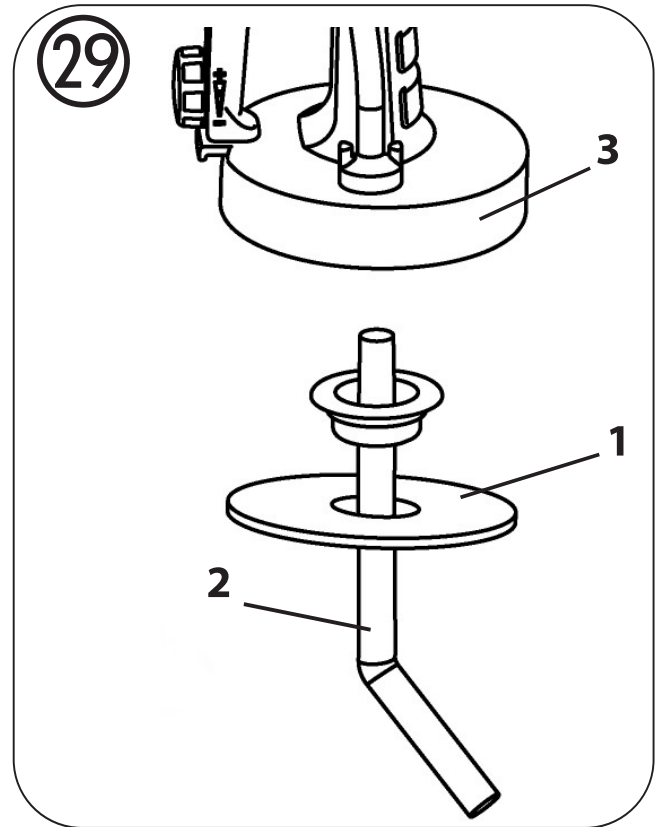
Kokoaminen

Laitetta saa käyttää vain silloin, kun kalvo (kuva 26, 3) on ehjä.

- Aseta kalvo (kuva 26, 3) venttiilin alaosaan niin, että nasta osoittaa ylöspäin. Tarkista myös pistoolirungon merkinnät.
- Aseta venttiilin kansi (kuva 26, 2) varovasti paikoilleen ja kierrä se kiinni.
- Aseta ilmanvaihtoletku (kuva 26, 1) pistoolirunkoon venttiilin kannen ja nipan päälle.
- Työnnä suuttimen tiiviste (kuva 28, 4) neulan (5) kautta, uran (rako) tulee tällöin osoittaa itseesi päin.
- Kiinnitä suutin (kuva 28, 3) pistoolirunkoon ja etsi oikea asento kiertämällä.
- Aseta ilmakansi (kuva 27, 2) suuttimeen ja kiristä hattumutterilla (1).



- Aseta säiliön tiiviste (kuva 29, 1) alakautta nostoputkeen (2) ja vedä se olakkeeseen asti. Kierrä säiliön tiivistettä kevyesti.
- Aseta nostoputki (kuva 29, 2) ja säiliön tiiviste pistoolirunkoon (3).



26. Häiriöiden poistaminen

Häiriö	Aiheuttaja	Apu
Päällystysmateriaalia ei tule ulos suuttimelta	<ul style="list-style-type: none"> • Suutin tukossa • Materiaalimäärän säätö kierretty liian paljon vasemmalle • Nostoputki tukossa • Nostoputki irti • Ei paineen muodostusta säiliössä • Tuuletusporaus tukossa (kuva 25, 1) 	<ul style="list-style-type: none"> • Puhdista • Kierrä oikealle • Puhdista • Aseta paikalleen • Kiristä säiliö • Puhdista
Päällystysmateriaalia tulee pisaroina ulos suuttimelta	<ul style="list-style-type: none"> • Päällystysainetta on kerääntynyt ilmakanteen, suuttimeen tai neulaan • Suutin löysällä • Suutintiviste puuttuu tai on kulunut • Suutin kulunut 	<ul style="list-style-type: none"> • Puhdista • Kiristä • Asenna vahingoittumaton suutintiviste • Vaihda

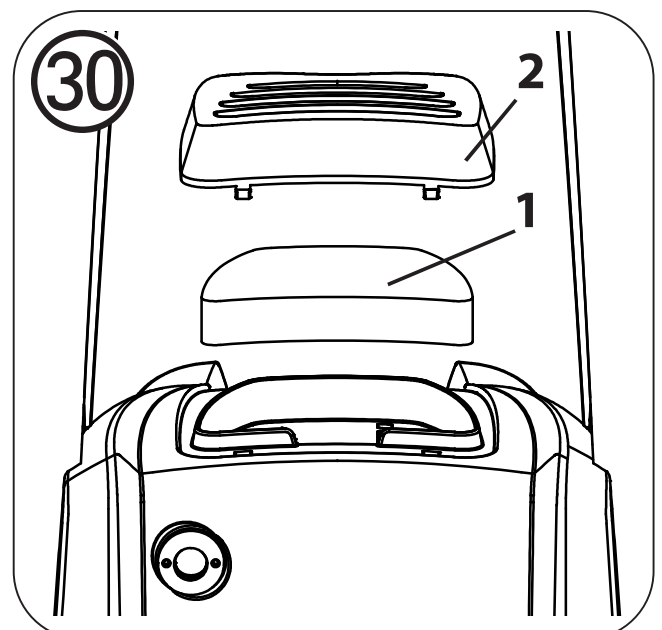
Häiriö	Aiheuttaja	Apu
Liian suuri sumutus	<ul style="list-style-type: none"> • Materiaalimäärä liian suuri • Materiaalimäärän säätöruuvia kierretty liian paljon oikealle • Suutin likainen • Pinnoitusaine liian paksujuoksuinen • Ilmansuodatin erittäin likainen • Liian alhainen paineen muodostus säiliössä 	<ul style="list-style-type: none"> • Kierrä materiaalimäärän säätöruuvia vasemmalle • Puhdista • Ohenna • Vaihda • Kiristä säiliö
Ruiskutusuihku sykkivä	<ul style="list-style-type: none"> • Säiliössä oleva päällystysaine loppumassa • Suutintieviste puuttuu tai on kulunut • Ilmansuodatin erittäin likainen 	<ul style="list-style-type: none"> • Täytä • Asenna vahingoittumaton suutintieviste • Vaihda
Päällystysaine-valumia	<ul style="list-style-type: none"> • Liian paljon päällystysainetta ruiskutettu 	<ul style="list-style-type: none"> • Kierrä materiaalimäärän säätöruuvia vasemmalle
Liian paljon päällystysaine-sumua (overspray)	<ul style="list-style-type: none"> • Etäisyys ruiskutettavaan kohteeseen liian suuri • Liian paljon päällystysainetta ruiskutettu 	<ul style="list-style-type: none"> • Pienennä ruiskutusetäisyyttä • Kierrä materiaalimäärän säätöruuvia vasemmalle
Tuuletusputkeen on kulkeutunut väriä	<ul style="list-style-type: none"> • Kalvo on likainen • Kalvo on viallinen 	<ul style="list-style-type: none"> • Kalvo on puhdistettava • Kalvo on vaihdettava

27. Huolto

Tarkista aina ilmansuodatin (kuva 30, 1) käytön jälkeen ja vaihda suodatin sen likaannuttua. Laita uusi ilmansuodatin (tilausnro 2310 812) ja laita kansi (2) jälleen paikalleen.



Tärkeää! Älä koskaan käytä laitetta ilman ilmansuodatinta, muuten laitteeseen saattaa päästä likaa, joka vaikuttaa laitteen käyttöön.



Asennuksen helpottamiseksi laita puhdistuksen jälkeen runsaasti liukurasvaa (mukana toimitettu) merkittyihin paikkoihin (kuva 31).

28. Säilytys



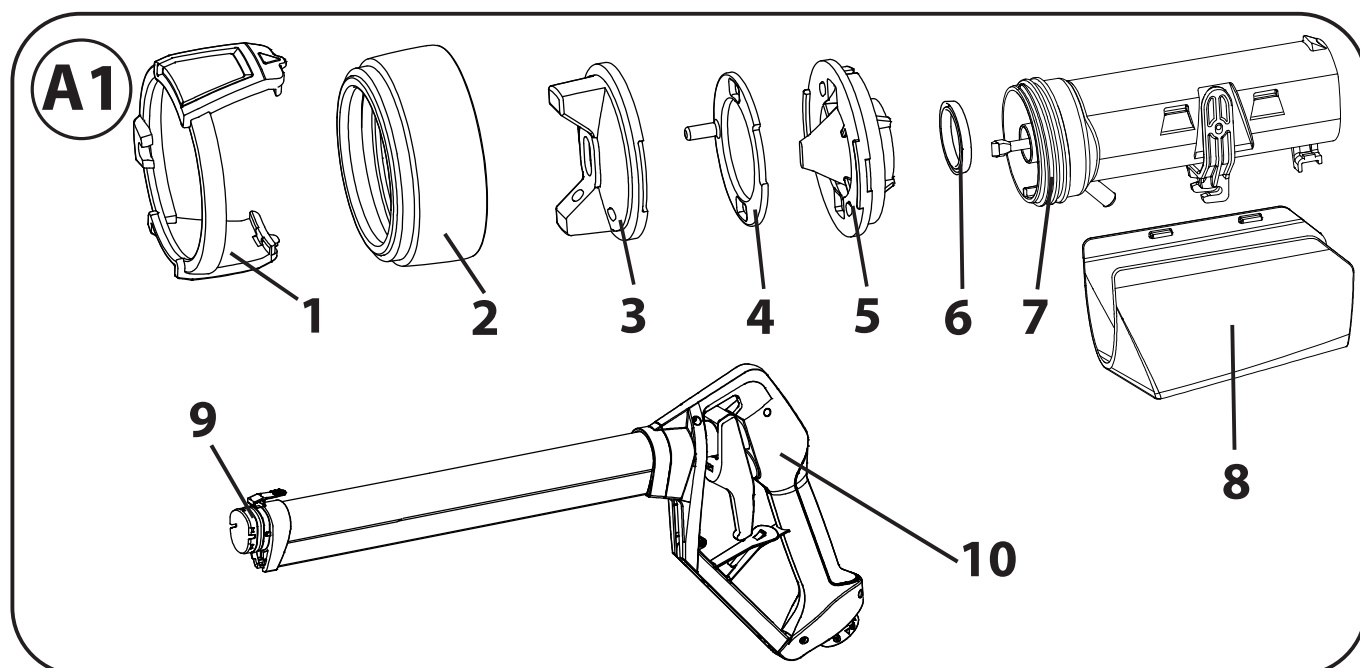
Ilmaputkea ja kädensijaa ei voi enää asennuksen jälkeen irrottaa. Älä yritä irrottaa niitä voimakeinoin!

- Säilytä laitetta vain asianmukaisesti puhdistettuna.
- Löysää vetonaru.
- Irrota laukaisimen suojuksen lukitus.

29. Varaosalista

Varaosalista: Suihkutuspistin (kuva A1)

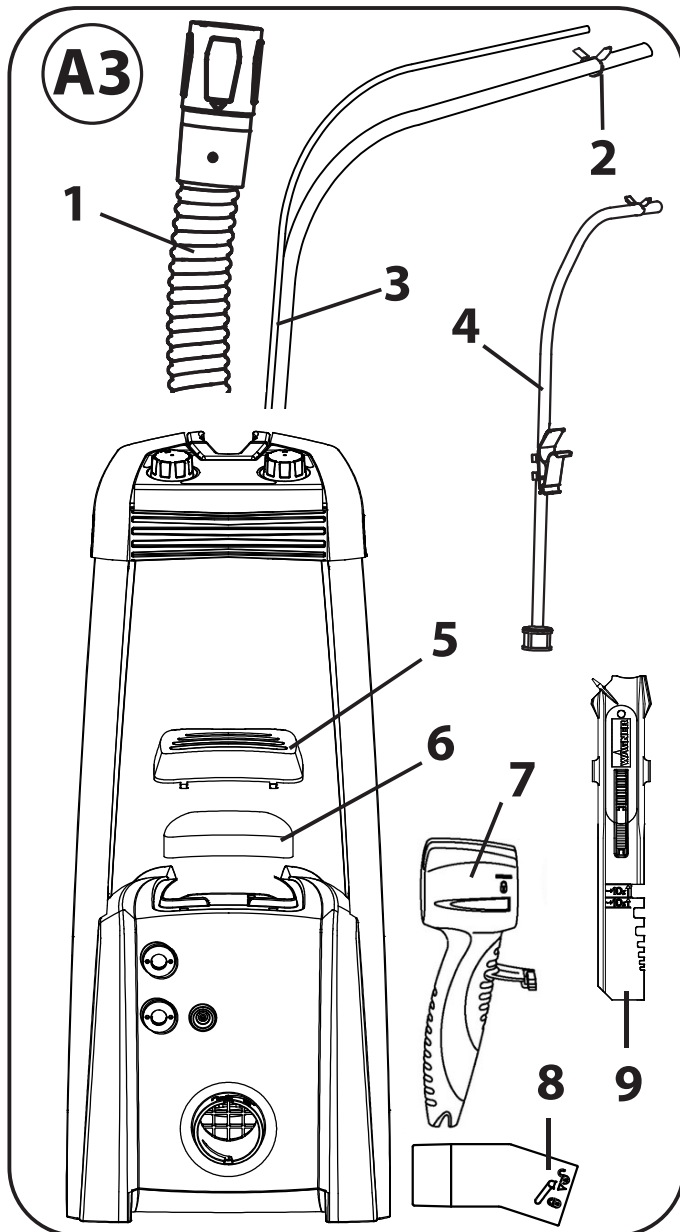
Kohta	Nimitys	Tilausnumero
1,2	Suihkutuksen säätö, hattumutteri*	2363 209
3,4,5,6	Suutinsarja *	2363 210
6	Suuttimen tiiviste (2x)	2344 774
1-8	Suihkutuspää täydellisenä *	2363 212
8	Suihkutuspään kansi	2363 211
9	O-renga	2323 068
9,10	Suihkutuspistin *	2363 213



Varaosalista: W 950 / W 975 Flexio (kuva A3)

Kohta	Nimitys	Tilausnumero
1	Ilmaletku	2362 918
2	Turvapidikkeillä	2365 340
3	Aineletku ja ohjausletku*	2362 919
4	Imuletku täydellisenä	2362 920
5	Ilmasuodattimen kansi	2362 921
6	Ilmasuodatin	2310 812
7	Click&Paint -ruiskupäiden kädensija	2362 879
8	Click&Paint -kädensijan adapteri	2344 437
9	Sekoitussauva	2304 419
	Liukurasva	2315 539

* Merkityt osat voidaan tilata ainoastaan sarjana!



30. Tarvikkeet

CLICK&PAINT SYSTEM sisältää isokokoisine suuttimineen ja lisätarvikkeineen oikeanlaisen työkalun kaikkiin tarpeisiin.

Lisätietoja WAGNER -tuotevalikoimasta korjaustöitä varten on osoitteessa www.wagner-group.com

31. Tekniset tiedot

Tekniset tiedot	
Max. viskositeetti: Sisäseinämaali	4000 mPas
Jännite:	230 V ~ , 50 Hz
Ottoteho:	680 W
Sumutusteho:	200 W
Max. ruiskutusmäärä: Sisäseinämaali	525 ml/min
Kaksoiseristys:	<input type="checkbox"/>
Äänenpainetaso:*	83 dB (A); Epävarmuus K = 4 dB
Äänenpaineteho:*	94 dB (A); Epävarmuus K = 4 dB
Väriäntaso:*	< 2,5 m/s ² ; Epävarmuus K = 1,5 m/s ²
Ilmaletkun pituus:	3,5 m
Paino:	5,8 kg

* Mittattuna EN 50580 mukaan

Tietoja tärinätasosta

Ilmoitettu tärinäntaso on mitattava normitetun koestusmenetelmän mukaisesti, ja sitä voidaan käyttää sähkötyökalujen vertaamiseen.

Tärinäntaso palvelee myös tärinäkuormituksen alustavaa arviointia.

Huomio! Tärinäemissioarvo voi poiketa ilmoitetusta arvosta sähkötyökalun todellisen käytön aikana riippuen käyttöajista ja -tavasta, jossa sähkötyökalua käytetään. On välttämätöntä asettaa turvatoimenpiteet käyttöhenkilöstön suojaksi olosuhteisiin, johon altistamisen arviointi todellisten käyttövaatimusten aikana perustuu (sen ohella on huomioitava kaikki käyttöjakson osuudet, esimerkiksi ajat, joissa sähkötyökalu on kytketty pois päältä, ja se aika, jossa se tosin on kytketty päälle, mutta toimii ilman kuormitusta).

Hävittämisohje



Laite sekä varusteet ja pakkaus tulee toimittaa ympäristön huomioon ottavaan uusiokäyttöön. Älkää hävittäkö laitetta talousjätteen mukana. Tukekaa ympäristönsuojelua ja viekää laitteenne paikalliseen kierrätyspisteeseen tai tiedustelkaa hävittämismahdollisuutta laitteen myyneestä erikoisliikkeestä Maalinloppuja eikä liuotinaineita ei saa kaataa viemäriin, viemäriaukkoon tai talousjätteeseen. Nämä on hävitettävä erikoisjätteenä erillisesti. Huomioi lisäksi tuotepakkauksissa olevat ohjeet.

Tärkeä tuotevastuuseen liittyvä ohje!

EU-määräyksen mukaan valmistaja vastaa tuotteestaan tuotevirhetapauksissa rajoituksetta vain silloin, kun kaikki osat ovat peräisin valmistajalta tai ne ovat sen hyväksymiä, laitteet on asennettu ja niitä käytetään asianmukaisesti. Vieraita lisälaitteita ja varaosia käytettäessä vastuu saattaa kokonaan tai osaksi mitätöityä silloin, kun vieraiden lisälaitteiden ja varaosien käyttö johtaa tuotevirheeseen.

3 + 1 vuoden takuu

J. Wagner GmbH, jonka kotipaikka on D-88677 Markdorf, myöntää tälle tuotteelle lakisääteisen takuun lisäksi 36 kuukauden takuun (laitetakuun). Takuuaikaa pidennetään 12 kuukaudella, jos tuote rekisteröidään verkossa osoitteessa <https://go.wagner-group.com/3plus1> 28 päivän sisällä ostosta.

Takuu sisältää sellaisten vikojen ilmaisen korjaamisen, joiden voidaan osoittaa johtuvan viallisen materiaalin käytöstä tuotteen valmistuksessa tai tuotteen kokoonpanovirheistä sekä viallisten osien ilmaisen vaihdon, ellei takuun poissulkeminen ole voimassa.

Takuu ei rajoita lakisääteisiä virheoikeuksia, joihin sinulla ostajana on oikeus aiottuun tarkoitukseen ostetun tuotteen luovutuksesta lähtien. Takuu ja lakisääteinen oikeutesi vikoja koskevaan takuuseen raukeavat, jos laitteen avaa muu henkilö kuin valtuutettu WAGNER-huoltohenkilöstö.

Tarkemmat takuehdot saat pyynnöstä valtuutetuilta WAGNER-kumppaneiltamme (katso verkkosivusto tai käyttöohjeet) tai tekstimuodossa verkkosivuillamme:

<https://go.wagner-group.com/hf-warranty-conditions>



- Oikeudet muutoksiin pidätetään -

EU-vaatimustenmukaisuusvakuutus

Yksin vastuussa olevina ilmoitamme, että tämä tuote vastaa seuraavia asiaankuuluvia määräyksiä:

2006/42/EY, 2014/30/EU, 2011/65/EU, 2012/19/EU

Käytetyt harmonisoidut normit:

EN 60335-1, EN 50580, EN 55014-1, EN 55014-2, EN IEC 61000-3-2, EN 61000-3-3, EN 62233

EU-vaatimustenmukaisuusvakuutus toimitetaan tuotteen mukana.

Tarvittaessa sen voi tilata jälkikäteen tilausnumerolla **2362409**.

ERILAISIA INSPIRAATIOITA

Onko haussa seuraava projekti? Tutustu hankehakuamme.

Sieltä löydät käytännöllisiä ohjeita remontteihin, koristeluun ja tee-se-itse-töihin.

Siten kotisi muuttuu ainutlaatuiseksi. Eli tee siitä kaunis!



Tai maalaa terassi uudeksi!

Nyt on aika vaihtaa tapetit!



Suunnittele uudet värit sisä- ja ulkoalueille!

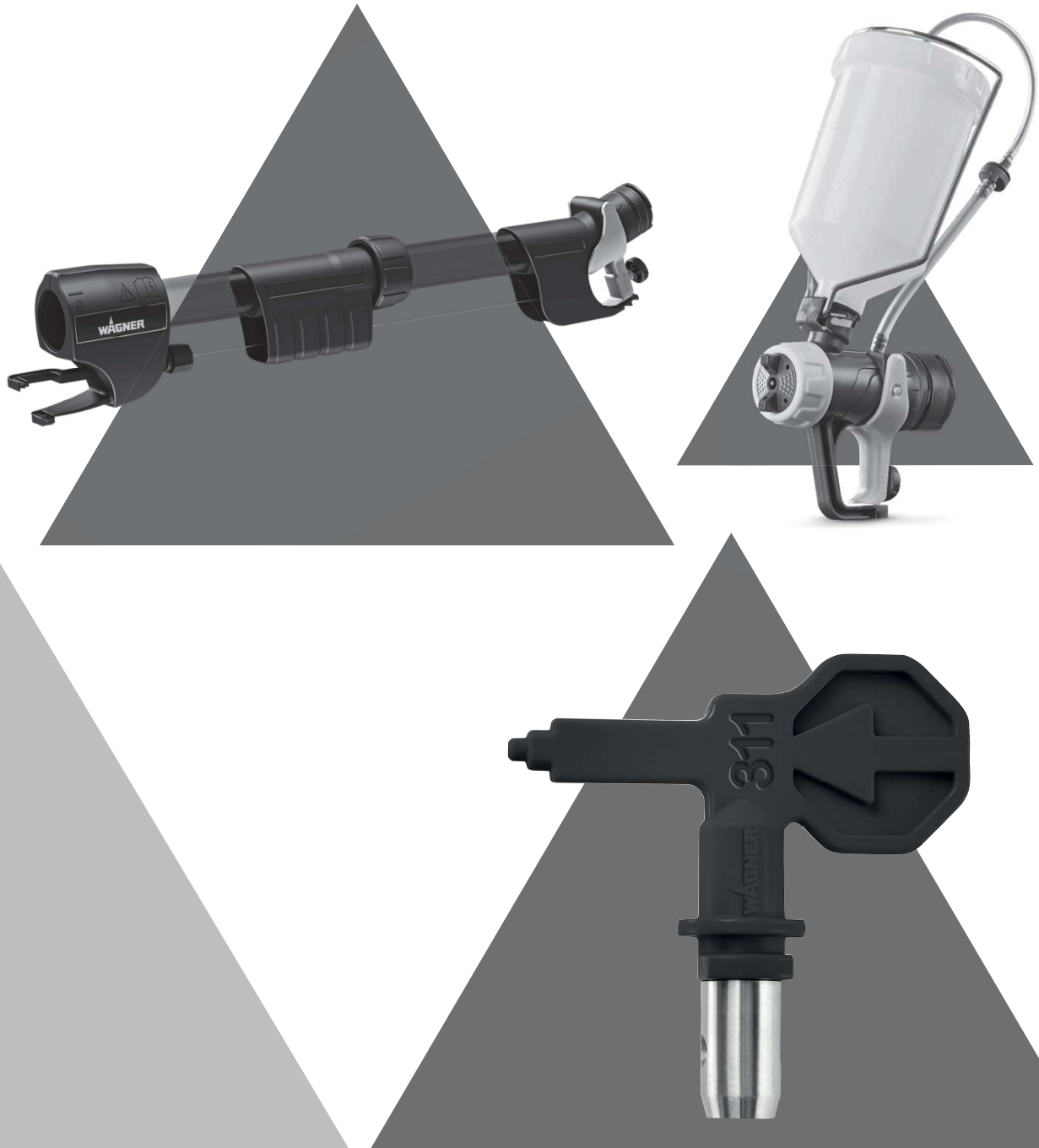


Lisää inspiraatioita?
wagner-group.com/projects



WAGNER TUOTTEIDEN LISÄTARVIKKEET

Sopiva lisätarvike lukuisiin projekteihin! Monikäyttöinen ja helppo vaihtaa. Jotta työ sujuisi miellyttävämmiin ja tehokkaammin – ja tuottaisi myös iloa! Lisätietoa osoitteessa go.wagner-group.com/diy-accessories



Lisää tarvikkeita ja
lisätietoa osoitteessa:
go.wagner-group.com/diy-faqs

D**J. WAGNER GMBH**

Otto-Lilienthal-Str. 18
88677 Markdorf
T +49 0180 - 55 92 46 37
hotline@wagner-group.com

SK**E-CORECO SK S.R.O.**

Královská ulica 8/7133
927 01 Šaľa
T +42 1948882850
F +42 1313700077

CZ**E-CORECO S.R.O.**

Na Roudné 102
301 00 Plzeň
T +42 734 792 823
F +42 227 077 364

F**J. WAGNER FRANCE SARL**

Parc Work Center
8 Route des Bois, Bâtiment C
F-38500 Voiron - France
T +33 (0)4 58 09 04 12

GB**UK IMPORTER
WAGNER SPRAYTECH (UK) LTD**

Innovation Centre
Silverstone Park, Silverstone
Northants NN12 8GX
T + 44 (0) 1327 368410

DK**DVA A/S**

Marielundvej 48 C
2730 Herlev
T +45 70 234 239

DK**ORKLA HOUSE CARE DANMARK A/S**

Stationsvej 13
3550 Slangerup
Danmark
T +45 47 33 74 00
F +45 47 33 74 01

NOR**ORKLA HOUSE CARE NORGE AS**

Nedre Skøyen vei 26,
PO Box 423, Skøyen
0213 Oslo
T +47 22 54 40 19
kundservice.ohc@orkla.no

PL**PUT WAGNER SERVICE**

ul. E. Imieli 27
41-605 Swietochlowice
T +48/32/346 37 00
F +48/32/346 37 13

S**ORKLA HOUSE CARE AB**

Box 133
564 23 Bankeryd
Sweden
T +46(0)36 37 63 00
info@anza.se

ROM**ROMIB S.R.L.**

str. Poligonului nr. 5 - 7
100070 Ploiesti ,judet Prahova
T +40-344801240
office@romib.com.ro

CH**J. WAGNER AG**

Industriestraße 22
9450 Altstätten
T +41 71 - 7 57 22 11
F +41 71 - 7 57 23 23

E**P****MAKIMPORT
HERRAMIENTAS, S.L.**

C/ Méjico nº 6
Pol. El Descubrimiento
28806 Alcalá de Henares (Madrid)
T +34 902 199 021 /
+34 91 879 72 00
F +34 91 883 19 59

AUS**WAGNER SPRAYTECH
AUSTRALIA PTY. LTD.,**

8 – 10 Dansu Court
Hallam, Victoria, 3803
T +61 3 9587 2000
F +61 3 9580 9120

SF**TEHOMIX OY**

Sammalkallionkatu 18 G
21200 Raisio
T +358 29 123 1111
tehomix@tehomix.fi