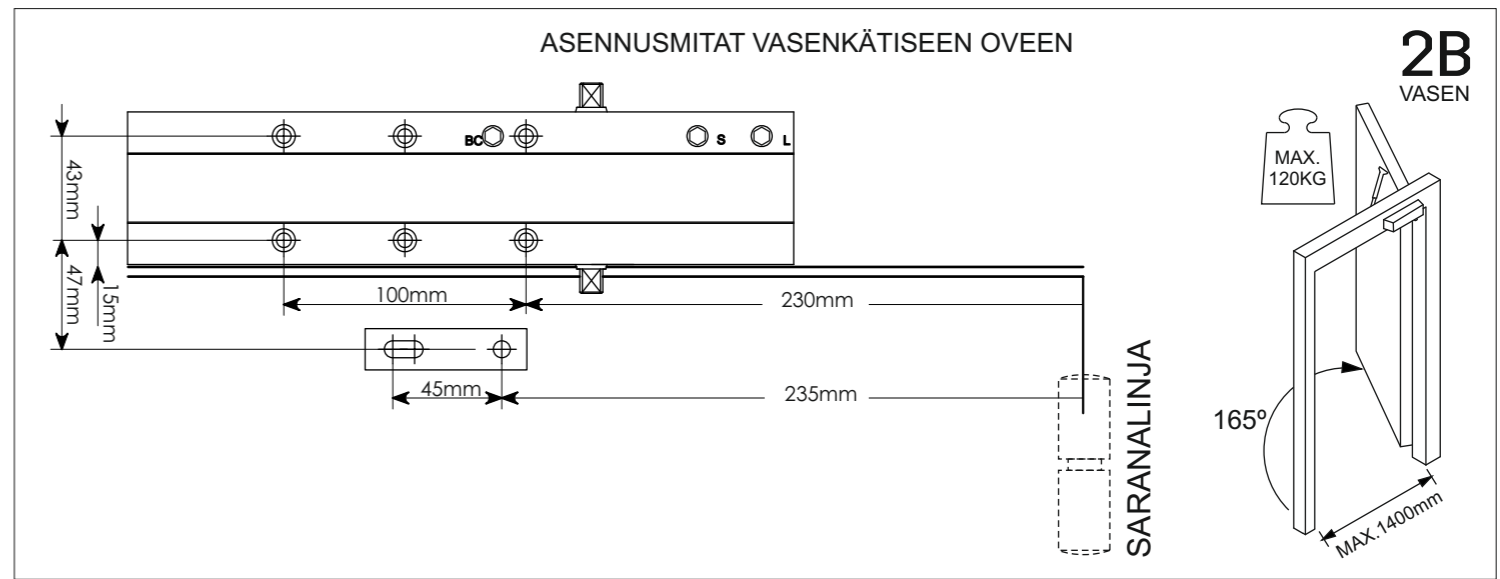
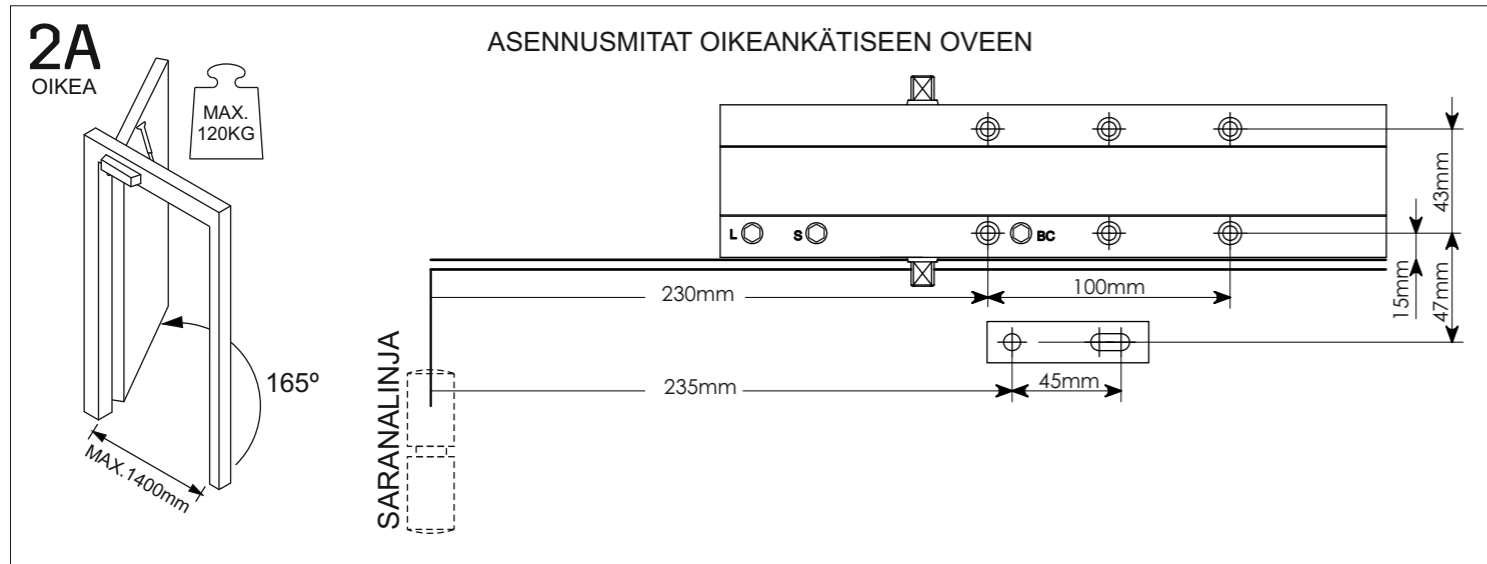


DC-6266 OVENSULKIMEN ASENNUSOHJE: KARMIASENNUS OVEN SULKEUTUMISPUOLELLE

- 1.** KARMIASENNUKSEEN ON KOLME ASENNUSTAPAA RIIPPUEN OVESTA JA KARMISTA. VALITSE SOPIVA ASENNUSTAPA ALLA OLEVISTA ESIMERKEISTÄ. SAATAT TARVITA KIINNITYSLEVYÄ (ART.501539673) TAI KULMAKANNATINTA (ART.501539674). KIINNITYSLEVY JA KULMAKANNATIN MYYDÄÄN ERIKSEEN.

<ul style="list-style-type: none"> Oven ja karmin välinen syvyyden ero on korkeintaan 60mm Karmissa on tilaa ovensulkijan kiinnittämiselle 	<ul style="list-style-type: none"> Oven ja karmin välinen syvyyden ero on korkeintaan 60mm Karmissa ei ole tilaa ovensulkijan kiinnittämiselle 	<ul style="list-style-type: none"> Oven ja karmin välinen syvyyden ero on yli 60mm Tai et halua irroittaa ja/tai katkaista yläkarmin listaa, kuten 1A ja 1B vaihtoehdoissa.
<p>1A</p> <p>Max. 60mm</p>	<p>1B</p> <p>Max. 60mm</p>	<p>1C</p> <p>YLI 60mm</p>
<p>Asennuslevyä ei tarvita</p>	<p>DC 0058 kiinnityslevy (asennuslevy) Tuoteno: 501539673</p>	<p>DC 0058 kulmakannatin (kulma-asennuslevy) Tuoteno: 501539674</p>
<ul style="list-style-type: none"> Ovensuljin asennetaan karmiin 	<ul style="list-style-type: none"> Kiinnityslevy kiinnitetään karmiin puuruuveilla. Ovensuljin kiinnitetään kiinnityslevyyn M5x35 konekierrerruuveilla 	<ul style="list-style-type: none"> Kulmakannatin kiinnitetään yläkarmiin puuruuveilla Ovensuljin kiinnitetään kulmakannattimeen M5x35 konekierrerruuveilla <p>YLI 60mm</p>



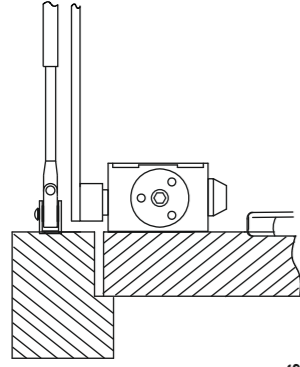
<p>3A OIKEA</p> <ul style="list-style-type: none"> Esiporaa reiät asennusruuveille asennusmittojen mukaisesti Kiinnitä ovensuljin ja vetolaite ① 	<p>3B VASEN</p> <ul style="list-style-type: none"> Esiporaa reiät asennusruuveille asennusmittojen mukaisesti Kiinnitä ovensuljin ja vetolaite ①

<p>4A OIKEA</p> <ul style="list-style-type: none"> Kiinnitä vetolaite ② ovensulkimeen ruuvilla 	<p>4B VASEN</p> <ul style="list-style-type: none"> Kiinnitä vetolaite ② ovensulkimeen ruuvilla

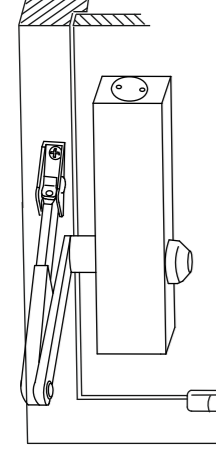
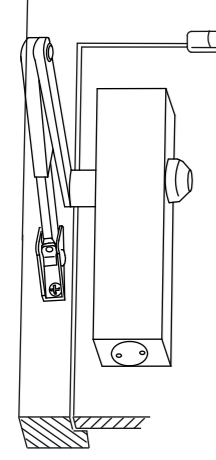
<p>5A OIKEA</p> <ul style="list-style-type: none"> Esijännitä vetolaite ② ja kiinnitä se oveen kiinnitettyyn vetolaitteeseen ① Säädä vetolaite ① sopivaan mittaan Vetolaite ① jää noin 90° kulmaan oveen nähden 	<p>5B VASEN</p> <ul style="list-style-type: none"> Esijännitä vetolaite ② ja kiinnitä se oveen kiinnitettyyn vetolaitteeseen ① Säädä vetolaite ① sopivaan mittaan Vetolaite ① jää noin 90° kulmaan oveen nähden
<p>90°</p>	<p>90°</p>

DC-6266 OVENSULKIMEN ASENNUSOHJE: OVIASENNUS OVEN AVAUTUMISPUOLELLE

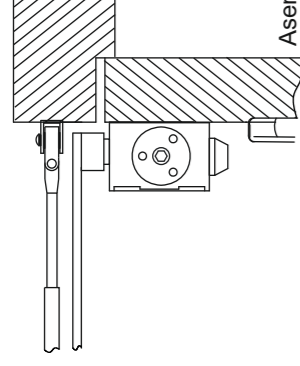
1A
OIKEA



Asennus
oikeakätiseen
oveen

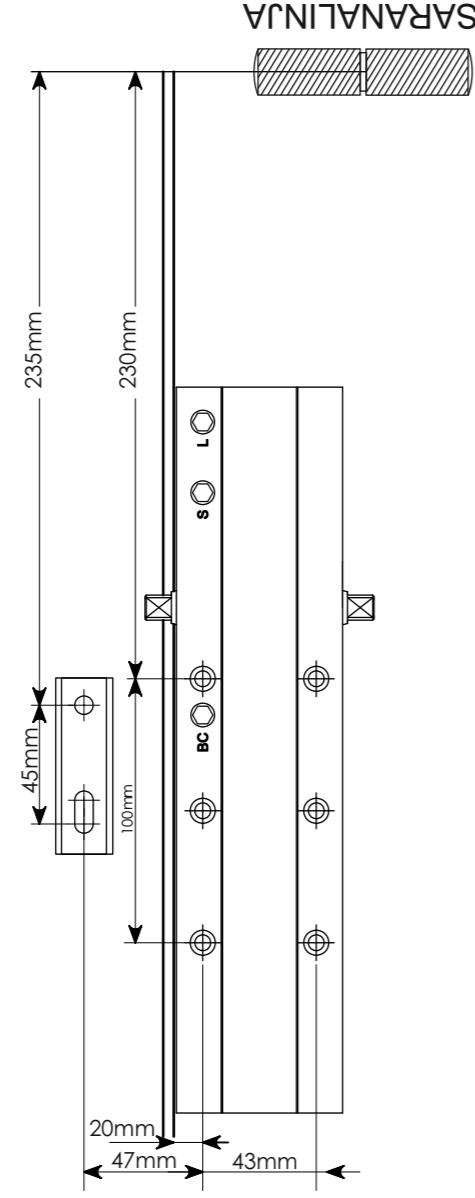


1B
VASEN

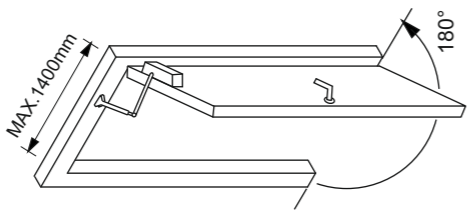


Asennus
vasenkätiseen
oveen

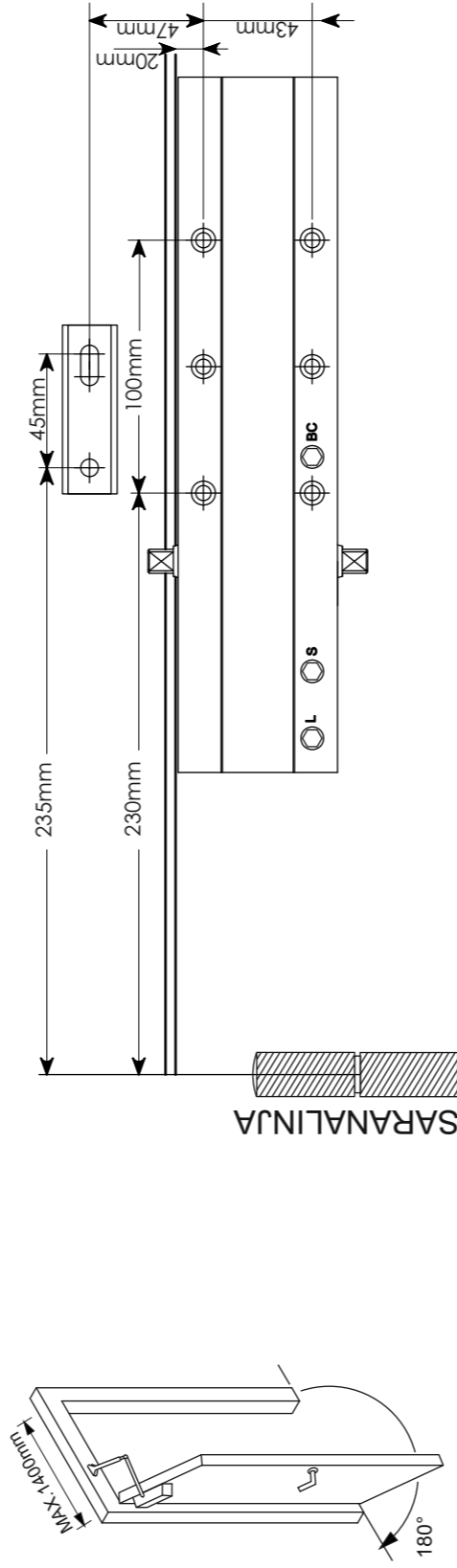
2A
OIKEA



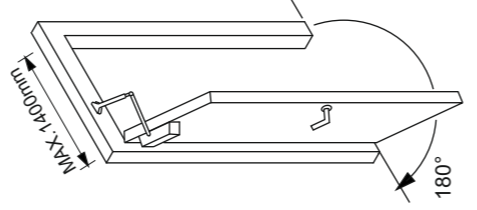
Asennusmitat
oikeakätiseen
oveen



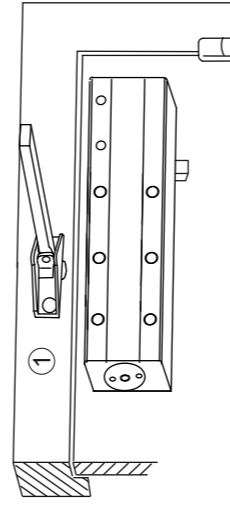
2B
VASEN



Asennusmitat
vasenkätiseen
oveen

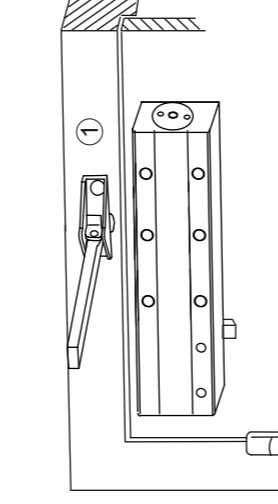


3A
OIKEA



- Esporaa reiät asennusruuveille asennusmittojen mukaisesti
- Kiinnitä ovensuljin ja vetolaite ①

Asennus
oikeakätiseen
oveen



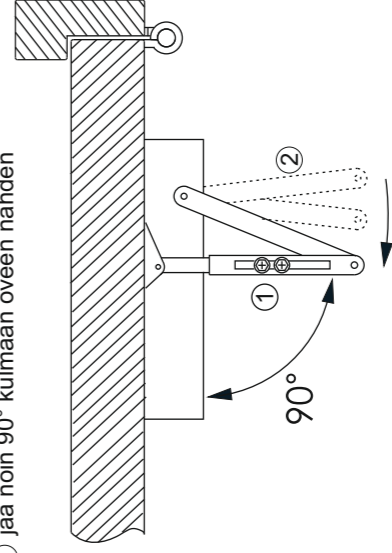
Asennus
vasenkätiseen
oveen

3B
VASEN

- Esporaa reiät asennusruuveille asennusmittojen mukaisesti
- Kiinnitä ovensuljin ja vetolaite ①

4A
OIKEA

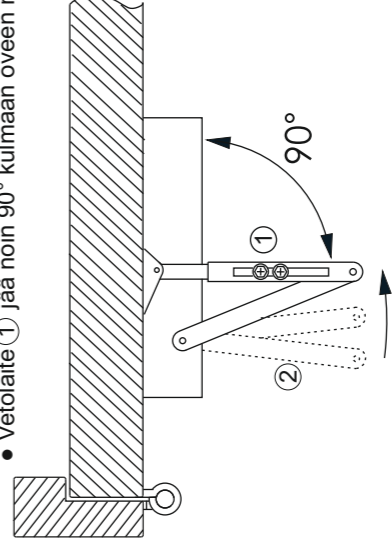
- Kiinnitä vetolaite ② ovensulkijaan ruuvilla.
- Esijännitä vetolaite ② kuvan mukaisesti ja säädä samalla vetolaite ① sopivaan pituuteen.
- Kiinnitä vetolaitteet ① ja ② toisiinsa ruuvilla.
- Vetolaite ① jää noin 90° kulmaan oveen nähden



Asennus
oikeakätiseen
oveen

4B
VASEN

- Kiinnitä vetolaite ② ovensulkijaan ruuvilla.
- Esijännitä vetolaite ② kuvan mukaisesti ja säädä samalla vetolaite ① sopivaan pituuteen.
- Kiinnitä vetolaitteet ① ja ② toisiinsa ruuvilla.
- Vetolaite ① jää noin 90° kulmaan oveen nähden



Asennus
vasenkätiseen
oveen

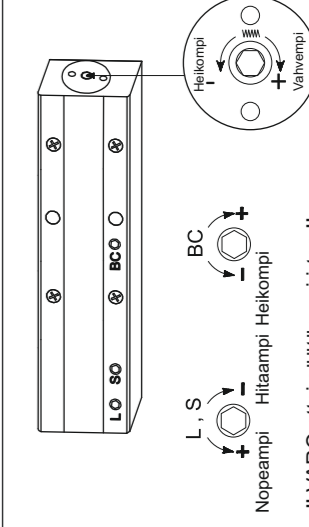
Ovensulkimen säätäminen

DC-6266 ovensulkimessa on seuraavat säädöt:

- Sulkeutumisnopeus (S)
- Salpautuminen (L)
- Aukaisuhidaste / tuulijarru (BC)
- Sulkeutumisvoimakkuus (päätty)

Säädä sulkeutumisvoimakkuus oven mukaiseksi. Vältä tarpeetonta sulkeutumisvoimakkuutta. Esisäätö on 60kg oveille. Säädä aukaisuhidaste minimiin, mikäli sitä ei tarvita. Näin oven aukaisu kevenee.

Säädä (L ja S) siten, että ovi sulkeutuu ja salpautuu kontrolloidusti.



Voima	Säätö per Kierroksia (1=360°)	Ovenpaino (suosittu)
EN 2	-4	40 kg
EN 3	0	60 kg
EN 4	+4	80 kg
EN 5	+8	100 kg
EN 6	+12	120 kg

TEHDASSÄÄTÖ ON EN 3
OVENSULJIN DC6266
EN 2-6 SÄÄDETTÄVÄ, 20-120kg OVELLE
ENT154

4 8 2/1 1 3

CE

Karmiasennus sulkeutumispuolelle seuraavalla sivulla ▶▶▶