

Hexa Trap

Myggfångare

Myggfanger / Hyttysansa



 Miljöcenter

Miljöcenter AB

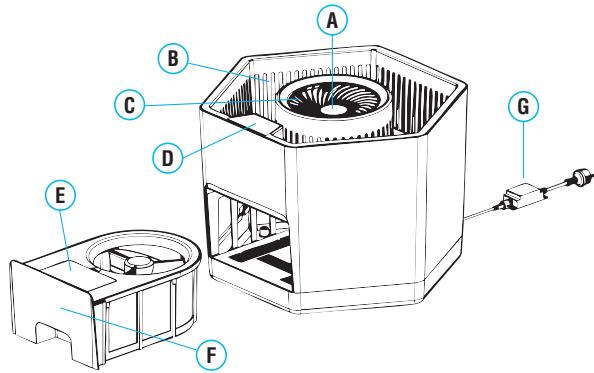
Kvalitetsvägen 1, 232 61 Arlöw, Sweden

Tel: +46 40 668 08 50

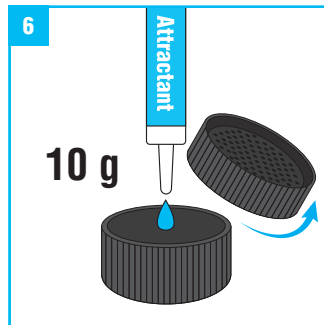
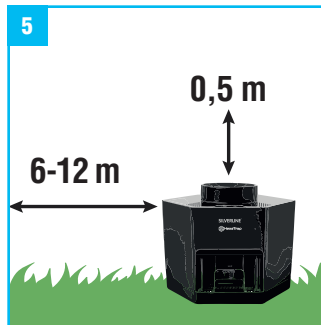
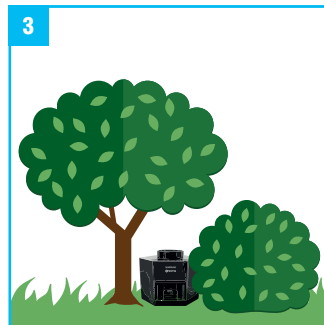
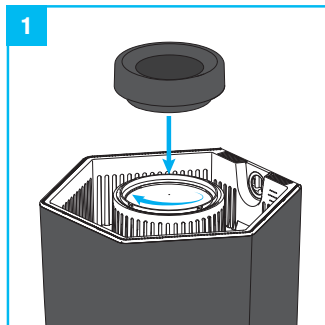
info@silverline.se, www.silverline.se



SILVERLINE®



- A. Fläkt / Vifte / Ventilator / Tuuletin.
 B. Utblås / Utblås / Udstødning / Poistoaukko
 C. Insug/Innsug / Indsugning / Imuaukko
 D. Kontrollpanel / Kontrollpanel / Betjeningspanel / Ohjauspaneeli
 E. Lockmedel behållare / Lukkemiddel beholder / Lukningsmiddel beholder / Sulkemisaineastia
 F. Fångstbehållare / Fangstbeholder / Keräyssäiliö
 G. Strömkabel / Ström kabel / Virtajohto



[SV] Hexa Trap Myggfångare lockar, fångar och dödar honmygg, vilket minskar den lokala myggpopulationen avsevärt.

1. Skruva fast toppdelen på Myggfångarens ovandel.
2. Aktivera Myggfångaren i början av säsongen för bästa effekt.
3. Rätt placering är avgörande för bästa resultat. Följ instruktionerna och omplacera vid dåligt resultat. Placera Myggfångaren på en fuktig och vegetationsrik plats där myggen trivs. Myggfångaren får ej luta.
4. Undvik direkt solljus, starka vindar och kraftigt regn.
5. Placera Myggfångaren 6–12 m från området du vill skydda. Behåll minst 0,5 m fri yta ovanför fällan
6. Skruva av det perforerade locket på behållaren för lockmedel. Spruta ut en dos (använd skruvringen för att justera en dos på 10 g) av lockmedlet i behållaren och skruva på locket.
7. Öppna luckan på fångstbehållaren och sätt tillbaka behållaren med lockmedel. Det perforerade locket ska peka uppåt. Sätt tillbaka luckan ordentligt för att förhindra myggor från att rymma. Skjut tillbaka fångstbehållaren i Myggfångaren.
8. Skruva fast strömkabeln på baksidan av Myggfångaren. Myggfångaren startar omedelbart i läget för kontinuerlig drift.

[NO] Hexa Trap Myggfanger lokker, fanger og dreper hunnmygg, noe som reduserer den lokale myggpopulasjonen betydelig..

1. Skru fast toppdelen på Myggfangerens overside.
2. Aktiver Myggfangeren i begynnelsen av sesongen for best effekt.
3. Riktig plassering er avgjørende for best resultat. Følg instruksjonene og omplasser ved dårlig resultat. Plasser Myggfangeren på et fuktig og vegetasjonsrikt sted der myggen trives. Myggfangeren må ikke stå skjevt.
4. Unngå direkte sollys, sterk vind og kraftig regn.
5. Plasser Myggfangeren 6–12 m fra området du vil beskytte. Sørg for minst 0,5 m fri plass over fellen.
6. Skru av det perforerte locket på beholderen for lokkemiddel. Spray ut én dose (bruk skruvingen

for å justere en dose på 10 g) av lokkemiddelet i beholderen og skru på locket.

7. Åpne locket på fangstbeholderen og sett tilbake beholderen med lokkemiddel. Det perforerte locket skal peke oppover. Sett locket godt på for å hindre mygg fra å slippe ut. Skyv fangstbeholderen tilbake i Myggfangeren.
8. Skru fast strømkabelen på baksiden av Myggfangeren. Myggfangeren starter umiddelbart i kontinuerlig drift.

[DK] Hexa Trap Mygfælde lokker, fanger og dræber hunnmyg, hvilket reducerer den lokale mygpopulation betydeligt.

1. Skru toppdelen fast på mygfældens overside.
2. Aktivér mygfælden i starten af sæsonen for bedst effekt.
3. Korrekt placering er afgørende for det bedste resultat. Følg instruktionerne og omplacer ved dårligt resultat. Placer mygfælden på et fugtigt og vegetationsrigt sted, hvor myggene trives. Mygfælden må ikke stå skævt.
4. Undgå direkte sollys, kraftig vind og kraftig regn.
5. Placer mygfælden 6–12 m fra det område, du vil beskytte. Sørg for mindst 0,5 m fri plads over fælden.
6. Skru det perforerede låg af beholderen til lokkemiddel. Spray en dosis (brug skrukransen til at justere en dosis på 10 g) af lokkemidlet i beholderen og skru låget på.
7. Åbn lågen til fangstbeholderen og sæt beholderen med lokkemiddel tilbage. Det perforerede låg skal pege opad. Luk lågen ordentligt for at forhindre myg i at slippe ud. Skub fangstbeholderen tilbage i mygfælden.
8. Skru strømkablet fast på bagsiden af mygfælden. Mygfælden starter straks i kontinuerlig drift.

[FI] Hexa Trap Hyttysansa houkuttelee, pyydystää ja tappaa naarashyttysiä, mikä vähentää paikallista hyttyskantaa merkittävästi.

1. Kiinnitä yläosa Hyttysansan päälle.
2. Aktivoi Hyttysansa kauden alussa parhaan tehon saavuttamiseksi.
3. Oikea sijoituspaikka on ratkaisevan tärkeä parhaan tuloksen saamiseksi. Noudata ohjeita ja siirrä ansa tarvittaessa, jos tulos on

huono. Sijoita Hyttysansa kostealle ja kasvillisuudeltaan runsaalle alueelle, jossa hyttyset viihtyvät. Hyttysansa ei saa olla vinossa.

4. Vältä suoraa auringonvaloa, voimakasta tuulta ja rankkasadetta.
5. Sijoita Hyttysansa 6–12 m päähän alueesta, jota haluat suojata. Jätä vähintään 0,5 m vapaata tilaa ansan yläpuolelle.
6. Irrota rei'itetty kansi houkutinaineen säiliöstä. Suihkuta yksi annos (käytä säätörengasta annoksen säätämiseen, 10 g) houkutinta säiliöön ja kiinnitä kansi takaisin.
7. Avaa pyydys säiliön luukku ja aseta houkutinaineen säiliö takaisin. Rei'itetyn kannen tulee osoittaa ylöspäin. Sulje luukku tiiviisti, jotta hyttyset eivät pääse karkuun. Työnnä pyydys säiliö takaisin Hyttysansaan.
8. Kiinnitä virtajohto Hyttysansan takaosaan. Hyttysansa käynnistyy välittömästi jatkuvatoimisessa tilassa.

Säkerhetsinstruktioner

Följ säkerhetsinstruktionerna för att undvika personskador och skador på produkten. Läs bruksanvisningen noggrant innan du använder produkten och spara den för framtida bruk.

Håll utom räckhåll för brandfarliga ämnen. Använd inte produkten om den är skadad. Endast för utomhusbruk.

Se till att inte vatten eller någon annan vätska eller brandfarligt rengöringsmedel kommer in i produkten eftersom det medför risk för elektriska stötar och/eller brandfara. Det finns en risk för elektrisk stöt om vatten från en trädgårdsslang riktas mot enheten; håll elluttaget torrt och undvik skador på den elektriska kabeln.

Underhåll produkten regelbundet och håll den ren. Koppla bort den från elluttaget innan rengöring. Använd inte slipande, frätande eller brandfarliga rengöringsprodukter (såsom blekmedel eller alkohol) för att rengöra Myggfångaren.

Kontrollera att den spänning som anges på produkten (typskylten) överensstämmer med den lokala nätspänningen innan du ansluter produkten. Spänningen måste vara 230v, 50/60hz, 10A.

Denna enhet ska inte användas av barn under 8 år eller av personer med nedsatt fysisk, sensorisk eller mental förmåga, eller bristande erfarenhet och kunskap, om de inte övervakas eller har fått instruktioner om hur enheten ska användas på ett säkert sätt och förstår riskerna. Barn får inte leka med enheten. Rengöring och underhåll får inte utföras av barn utan tillsyn.

Tag aldrig bort delar från produkten. För inte in föremål i produktens öppningar. Detta kan leda till elchock! Sänk aldrig ner produkten i vatten eller annan vätska. Skydda produkten från stänk och dropp. Vatten i samband med elektricitet kan leda till livshotande elchock.

Dra ut strömkontakten om du behöver flytta produkten. Produkten upphör att fungera när den kopplas bort från elnätet.

Håll lockmedlet MyggTreff utom räckhåll för barn.

Ändra, modifiera eller försök aldrig att reparera enheten, strömkabeln eller någon annan komponent själv. Reparationer måste utföras av en professionell yrkesman. Sätt aldrig in fingrar eller främmande föremål i luftintagen på enheten. Undvik att blockera fläkten. Skulle detta ändå ske, går enheten in i viloläge. Om enhetens kabel är skadad måste den ersättas med en identisk av tillverkaren.

Garanti

Produktgarantin gäller i 2 år för eventuella tillverkningsfel, kontakta vår kundtjänst för att få mer information. Garantin täcker dock inte om produkten utsatts för överspänning i elnätet. Garantin upphör att gälla om åverkan skett på enheten eller enheten på annat sätt åtgärdats av köparen.

Reservdelar vid garantiärende

För att beställa reservdelar vid ett garantiärende, vänligen kontakta vår kundtjänst. Vissa delar måste bytas ut av en kvalificerad professionell med nödvändig kompetens för att säkerställa att enheten fungerar korrekt och säkert, och för att upprätthålla användarsäkerheten. Av denna anledning kräver vi att dessa delar installeras av en professionell serviceleverantör. Delar som inte tillhandahålls av tillverkaren, samt eventuella modifieringar gjorda av användaren utan tillverkarens godkännande, kan utgöra betydande risker och är därför strängt förbjudna. I sådana fall kommer garantin omedelbart att upphöra att gälla. Om du har några tvivel angående monteringen eller driften av denna enhet, vänligen kontakta vår kundservice.

Uppackning och avfallshantering

Din produkt bör packas upp och hanteras med försiktighet för att undvika risk för skador eller stötar. Se till att allt förpackningsmaterial tas bort innan driftsättning.

Förpackningsmaterial

Wellpappförpackningen är återvinningsbar. Material som är markerade med en återvinningssymbol är återvinningsbara. Detta betyder att de kan återvinnas genom att läggas i lämpliga insamlingsbehållare. Övrigt förpackningsmaterial ska slängas med hushållsavfall.

Information om miljöfarligt avfall

Uttjänta elektroniska produkter får ej slängas med vanligt hushållsavfall utan ska lämnas till en återvinningsstation.

Hexa Trap MyggFångare

Myggfångaren garanterar inte att 100% av alla mygg i området fångas, men användningen av myggfångaren innebär en betydande och effektiv minskning av myggförekomsten.

Myggfångaren verkar direkt efter att den slagits på, men till en början fångas endast mygg som befinner i närheten (detta kan ta upp till 3 timmar). Doften av lockmedlet måste gradvis spridas över området under några dagar för att locka myggen som är längst bort. När myggen kommer nära Myggfångaren cirkulerar de ovanför maskinen; detta är ett gott tecken på lockmedlets effektivitet. När myggen befinner sig ca 4 till 5 cm ovanför Myggfångaren sugs de in av fläkten i fångstbehållaren där de torkar ut och dör, vanligtvis inom 24 timmar.

Sugkraften är relativt svag för att endast rikta in sig på mygg och begränsa fångsten av större insekter. Fällan har heller inget lockljus/UV-ljus för att undvika fångst av nyttoinsekter. I början märks en gradvis ökning av antalet fångster, för att sedan gå in i en minskande fas när fångsten av honor gör att myggen inte längre har möjlighet att reproducera sig. Se till att starta Myggfångaren tidigt på säsongen, gärna så fort de första myggen dyker upp för att fånga så många honor som möjligt tidigt och därmed undvika myggornas reproduktion. Mindre reproduktion innebär färre mygg resten av säsongen.

Välj rätt plats

Det är avgörande att hitta en lämplig plats för att få bästa effekt av Myggfångaren. Om du redan har identifierat ett område med en betydande närvaro av mygg, börja med att placera Myggfångaren i detta område. Idealistiskt är att placera Myggfångaren ca 6 till 12 m från det område som ska skyddas.

När du har hittat en lämplig plats, låt fällan vara igång kontinuerligt i 3-4 dagar. Om resultaten är dåliga, prova en ny plats i 3-4 dagar tills du hittar den ideala placeringen. Fångstbehållaren har stor kapacitet, därför kan femtio myggor i behållaren se lite ut i förhållande till behållarens volym. Kom ihåg detta när du kontrollerar fångsten. Kom också ihåg att myggor bryts ner/ sönderfaller efter några dagar i fångstbehållaren. Du kan ta loss fångstbehållaren när enheten är i drift för att kontrollera mängden fångade mygg; håll då fångstbehållaren horisontellt för att förhindra att levande myggor rymmer.

Myggfångaren placeras utomhus från tidig vår till höst, när den genomsnittliga temperaturen överstiger 15°C. Undvik direkt solljus (myggor gillar skugga bättre), starka vindar (minskar effekten av insugsfläkten) och kraftigt regn (förkortar tiden lockmedlet är effektivt). Myggfångaren ska helst placeras på en fuktig och vegetationsrik plats, vilket är en plats där mygg vanligtvis lägger ägg och vilar.

VIKTIGT

- Myggfångaren ska placeras utomhus på en plan yta.
- Myggfångaren måste användas med lockmedlet MyggTreff.
- Placera Myggfångaren ca 6-12 m från det område som ska skyddas.
- Undvik direkt exponering för solljus.

- Välj en plats där Myggfångaren skyddas från hård vind och kraftigt regn.
- Välj en fuktig plats som ligger nära vegetation.
- Lämna ett fritt utrymme på 50 cm ovanför fällan.
- Töm fångstbehållaren minst en gång i veckan.
- Håll alltid öppningarna för insug och utblås fria. Rengör dessa områden regelbundet.
- Undvik att placera Myggfångaren på en plats med hög temperatur, mycket hög luftfuktighet, direkt solljus och i närvaro av mycket damm.

VAR?

Under dagen vilar myggor på svala och skyddade platser, i t.ex. bladverk, häckar och buskar. Myggor börjar alltid sin jakt från dessa områden. Genom att placera Myggfångaren i den här typen av område kan du fånga myggorna innan de biter dig. Det ska gärna vara en mycket fuktig plats, t.ex. nära brunnar, vattensjuk mark, rör, källare, etc.

Mygg älskar vedhögar, där de enkelt kan gömma sig. Stora växter och buskar erbjuder ofta ett skyddat utrymme. Om det finns tillräcklig ventilation och synlighet är det en idealisk plats.

För att locka mygg måste hela den övre delen av Myggfångaren vara synlig. Därför bör du inte placera Myggfångaren i ett tätt område med höga buskar eller gräs. Lämna alltid minst 50 cm fritt utrymme över fällan.

Begränsa myggornas fortplantningsområden så mycket som möjligt! Myggor lägger ägg i stillastående vatten. Se därför till att tömma eller helt täcka regnvattenbehållare, ta bort gamla bildäck, töm blomkrukor, hinkar och alla andra behållare där vatten kan bli stående. Håll hängrännor rena och i gott skick hela tiden. Om dessa fortplantningsområden inte kan undvikas kan det vara effektivt att placera Myggfångaren i närheten. Se dock till att välja en plats utan direkt solljus och stark vind.

NÄR?

Myggfångaren bör börja användas när den genomsnittliga temperaturen överstiger 15°C, då vuxna myggor blir aktiva. Målet är att fånga myggorna innan de får möjlighet att lägga ägg och reproducera sig. Myggfångaren har 4 olika driftlägen, kontinuerlig drift eller 4, 6 eller 12 h per dygn. I början av säsongen när myggpopulationen inte är så stor eller när väderförhållandena är ogynnsamma kan man begränsa driften istället för att låta Myggfångaren gå kontinuerligt. För bästa effekt, ha den igång kontinuerligt. När säsongen är slut (vanligtvis slutet augusti eller början av september) är det lämpligt att ta in Myggfångaren för vinterförvaring. Torka av fällan och rengör fångstbehållaren och lockmedelsbehållaren innan den ställs undan. Förvara Myggfångaren på en torr, sval, mörk och dammfri plats inomhus.

Användarinstruktioner för lockmedel

Lockmedlet MyggTreff är utvecklat för att imitera människokroppens doft och locka till sig myggorna, som sedan sugs in i fällan. Varje spruta/refill av lockmedlet är avsedd för 3 månaders användning. Refill-sprutor MyggTreff för 3 månaders användning finns att köpa hos din återförsäljare.

Börja med att skruva av det perforerade locket på behållaren. Spruta ut en dos (använd skruvringen för att justera en dos på 10 gram) av lockmedlet i behållaren

och skruva på locket. Ta ut fångstbehållaren. Öppna luckan på fångstbehållaren. Placera behållaren med det perforerade locket uppåt, sätt tillbaka luckan ordentligt för att förhindra myggor från att rymma. Sätt sedan tillbaka fångstbehållaren i Myggfångaren.

Startanvisningar

Anslut strömkabeln till Myggfångaren och skruva fast den för att säkerställa tätheten. När strömförsörjningen ansluts kommer ett pip att höras och Myggfångaren startar omedelbart i läget för kontinuerlig drift. Detta görs för att säkerställa att Myggfångaren alltid startar efter eventuellt ett strömavbrott.

Använd ON/OFF-knappen för att starta och stänga av produkten. Håll Myggfångaren i drift dygnet runt för att öka dess effektivitet och antalet fångade myggor.

Vi rekommenderar att hålla MyggFångaren i kontinuerlig drift dygnet runt. För kortare perioder är det möjligt att ställa in tidsintervaller. Tryck på knappen "Cycle time setting" när produkten är i drift för att välja tidsstyrd drift 4/6/12 timmar. Programmerar du 4-timmarscykeln klockan 17:00, kommer produkten automatiskt att stängas av klockan 21.00 och starta nästa dag samma tid tills du ändrar cykeln.

Underhåll

Kontrollera och rengör Myggfångaren regelbundet för bästa funktion, helst en gång per vecka. Dra ut kontakten före rengöring för att undvika elektriska stötar. När du måste flytta Myggfångaren av underhållsskäl, stäng av fällan och dra ur kontakten. Rengör fångstbehållaren med vatten för att undvika att luftströmmen blockeras.

Om Myggfångaren inte används under lång tid, rengör och torka Myggfångaren och fångstbehållaren innan du startar den igen.

Använd Myggfångaren enligt instruktionerna. För att säkerställa att Myggfångaren fungerar som avsett, använd endast de tillbehör och delar som tillverkaren tillhandahållit.

Sikkerhetsinstruksjoner

Følg sikkerhetsinstruksjonene for å unngå personskade og skade på produktet. Vennligst les bruksanvisningen nøye før du bruker produktet, og spar den til fremtidig bruk.

Oppbevar dem utenfor rekkevidde for brennbare stoffer. Ikke bruk produktet hvis det er skadet. Kun for utendørs bruk.

Sørg for at vann eller andre flytende eller brennbare rengjøringsmidler ikke kommer inn i produktet, da dette utgjør risiko for elektrisk støt og/eller brannfare. Det er risiko for elektrisk støt hvis vann fra en hageslange ledes mot enheten; Hold stikkkontakten tørr og unngå skade på den elektriske kablen. Vedlikehold produktet jevnlig og hold det rent. Koble den fra stikkkontakten før rengjøring. Ikke bruk slipende, etsende eller brennbare rengjøringsmidler (som blekemiddel eller alkohol) for å rengjøre myggfellen.

Sjekk at spenningen som er angitt på produktet (merkeskiltet) tilsvarer den lokale nettspenningen for du kobler til produktet. Spenningen må være 230V, 50/60Hz, 10A.

Denne enheten skal ikke brukes av barn under 8 år eller av personer med reduserte fysiske, sensoriske eller mentale evner, eller mangel på erfaring og kunnskap, med mindre de er under tilsyn eller har fått instruksjoner om bruk av enheten på en sikker måte og forstår farene som er involvert. Barn skal ikke leke med enheten. Rengjøring og vedlikehold skal ikke utføres av barn uten tilsyn.

Fjern aldri noen deler fra produktet. Ikke sett gjenstander inn i åpningene på produktet. Dette kan føre til elektrisk støt! Aldri legg produktet i vann eller annen væske. Beskytt produktet mot sprut og drypp. Vann i kombinasjon med elektrisitet kan føre til livstruende elektrisk støt.

Trekk ut strømpluggen hvis du må flytte produktet. Produktet slutter å fungere når det kobles fra strømmettet.

Hold lokkemiddelet MyggTreff utenfor barnas rekkevidde.

Aldri bytt, modifier eller forsøk å reparere enheten, strømkablen eller noen annen komponent selv. Reparasjoner må utføres av en fagperson. Aldri stikk fingre eller fremmedlegemer inn i luftinntakene på enheten. Unngå å blokkere viften. Hvis dette fortsatt skjer, vil enheten gå i hvilemodus.

Hvis enhetens kabel er skadet, må den erstattes med en identisk kabel av produsenten.

Garanti

Produktgarantien gjelder i 2 år for eventuelle produksjonsfeil, vennligst kontakt vår kundeservice for mer informasjon. Garantien dekker imidlertid ikke hvis produktet har vært utsatt for overspenning i nettnettet. Garantien utløper hvis det har oppstått skade på enheten eller enheten har blitt reparert på annen måte av kjøperen.

Reservedeler for garanti

For å bestille reservedeler i tilfelle garantiproblemer, vennligst kontakt vår kundeservice. Noen deler må byttes ut av en kvalifisert fagperson med nødvendige ferdigheter for å sikre korrekt og sikker bruk av enheten, samt for å opprettholde brukersikkerheten. Av denne grunn krever vi at disse delene installeres av en profesjonell tjenesteleverandør. Deler som ikke leveres av produsenten, samt eventuelle modifikasjoner gjort av brukeren uten produsentens godkjenning, kan utgjøre betydelige risikoer og er derfor strengt forbudt. I slike tilfeller utløper garantien umiddelbart. Hvis du har noen tvil om montering eller drift av denne enheten, vennligst kontakt vår kundeservice.

Utpakking og avhending

Produktet ditt bør pakkes ut og håndteres med forsiktighet for å unngå risiko for skade eller støt. Sørg for at alt emballasjemateriale fjernes før igangsetting.

Emballasjemateriale

Den bølgeblikkede emballasjen er resirkulerbar. Materialer merket med et resirkuleringsymbol er resirkulerbare. Dette betyr at de kan resirkuleres ved å plasseres i riktige samlingsbeholdere. Andre emballasjematerialer må kastes sammen med husholdningsavfall.

Informasjon om miljøfarlig avfall

Elektroniske produkter som er utjent må ikke kastes sammen med vanlig husholdningsavfall, men må leveres til en resirkuleringsstasjon.

Hexa Trap Myggfanger

Mosquito Catcher garanterer ikke at 100 % av alle mygg i området blir fanget, men bruken av Mosquito Catcher betyr en betydelig og effektiv reduksjon i myggforekomsten.

Myggfangeren virker umiddelbart etter at den er slått på, men i starten fanges bare mygg som er i nærheten (dette kan ta opptil 3 timer). Lukten av tiltrekkeren må gradvis spre seg over området over noen dager for å tiltrekke mygg som er lengst unna. Når myggene kommer nær myggfangeren, sirkulerer de over maskinen; Dette er et godt tegn på attraktorens effektivitet. Når myggene er omtrent 4 til 5 cm over myggfangeren, blir de sugd inn av viften i fangstbeholderen hvor de tørker ut og dør, vanligvis innen 24 timer.

Sugekraften er relativt svak til kun å angripe mygg og begrense fangsten av større insekter. Fellen har heller ikke lokkelys/UV-lys for å unngå å fange nyttige insekter. Først er det en gradvis økning i antall fangster, og deretter går det inn i en avtagende fase når fangsten av hunnene betyr at myggene ikke lenger får mulighet til å reproducere seg. Sørg for å starte myggfangeren tidlig i sesongen, helst så snart de første myggene dukker opp, for å fange så mange hunner som mulig tidlig og dermed unngå myggens formering. Mindre reproduksjon betyr færre mygg resten av sesongen.

Velg riktig sted

Det er avgjørende å finne et egnet sted for å få best mulig effekt av myggfangeren. Hvis du allerede har identifisert et område med betydelig tilstedeværelse av mygg, start med å plassere myggfangeren i dette området. Ideelt sett plasseres myggfangeren omtrent 6 til 12 meter unna området som skal beskyttes.

Når du har funnet et egnet sted, la fellen gå kontinuerlig i 3-4 dager. Hvis resultatene er dårlige, prøv et nytt sted i 3-4 dager til du finner det ideelle stedet. Fangstbeholderen har stor kapasitet, derfor kan femti mygg i beholderen se liten ut i forhold til beholderens volum. Husk dette når du sjekker fangsten. Husk også at mygg brytes ned/ brytes ned etter noen dager i fangstbeholderen. Du kan løse fangstbeholderen når enheten er i drift for å kontrollere mengden mygg som blir fanget; Hold deretter fangstbeholderen horisontalt for å hindre at levende mygg slipper ut.

Myggfangeren plasseres utendørs fra tidlig vår til høst, når gjennomsnittstemperaturen overstiger 15°C. Unngå direkte sollys (mygg liker skygge bedre), sterk vind (reduserer effekten av inntaksviften) og kraftig regn (forkorter tiden tiltrekkeren virker). Myggfellen bør ideelt sett plasseres på et fuktig og vegetasjonsrikt sted, som er et sted hvor mygg vanligvis legger egg og hviler.

VIKTIG

- Myggfellen bør plasseres utendørs på en flat overflate.
- Myggfangeren må brukes sammen med tiltrekningsmiddelet MyggTreff.
- Plasser myggfellen omtrent 6-12 meter fra området som skal beskyttes.
- Unngå direkte eksponering for sollys.

- Velg et sted hvor myggfellen er beskyttet mot sterk vind og kraftig regn.
- Velg et fuktig sted som er nær vegetasjonen.
- La et ledig rom på 50 cm over fellen.
- Tøm fangstbeholderen minst én gang i uken.
- Hold alltid åpningene for inntak og eksos åpne. Rengjør disse områdene regelmessig.
- Unngå å plassere myggfellen på et sted med høy temperatur, svært høy luftfuktighet, direkte sollys og mye støv.

HVOR?

Om dagen hviler mygg på kjølige og skjermede steder, som i løvverk, hekker og busker. Mygg starter alltid jakten sin fra disse områdene. Ved å plassere myggfangeren i denne typen område, kan du fange myggene før de biter deg. Det bør helst være et veldig fuktig sted, for eksempel nær brønner, vannmettet jord, rør, kjellere osv.

Mygg elsker vedstabler, hvor de lett kan gjemme seg. Store planter og busker tilbyr ofte et skjermet område. Hvis det er tilstrekkelig ventilasjon og sikt, er det et ideelt sted.

For å tiltrekke mygg må hele den øvre delen av myggfangeren være synlig. Derfor bør du ikke plassere myggfellen i et tett område med høye busker eller gress. La alltid minst 50 cm fri plass over fellen.

Begrens myggens hekkeområder så mye som mulig! Mygg legger egg i stillestående vann. Sørg derfor for å tømme eller dekke helt til regnvannsbeholdere, fjerne gamle bildekk, tømme blomsterpotter, bøtter og andre beholdere hvor vann kan være igjen. Hold takrennene rene og i god stand til enhver tid. Hvis disse hekkeområdene ikke kan unngås, kan det være effektivt å plassere myggfangeren i nærheten. Men sørg for å velge et sted uten direkte sollys og sterk vind.

NÅR?

Myggfellen bør brukes når gjennomsnittstemperaturen overstiger 15°C, da blir voksne mygg aktive. Målet er å fange myggene før de får mulighet til å legge egg og reproducere seg. Myggfangeren har 4 forskjellige driftsmoduser, kontinuerlig drift eller 4, 6 eller 12 timer per dag. I begynnelsen av sesongen, når myggbestanden ikke er så stor eller værforholdene er ugunstige, kan du begrense driften i stedet for å la myggfangeren gå kontinuerlig. For best mulig effekt, la den gå kontinuerlig. Når sesongen er over (vanligvis sent i august eller tidlig i september), anbefales det å ta inn myggfangeren for vinterlagring. Tørk av fellen og rengjør fangstbeholderen og agnbeholderen før du oppbevarer den. Oppbevar myggfellen på et tørt, kjølig, mørkt og støvfritt sted innendørs.

Bruksanvisning for bruk av tiltrekningsmidler

Lokkemiddelet MyggTreff er utviklet for å etterligne menneskekroppens lukt og tiltrekke mygg, som deretter suges inn i fellen. Hver sprøyte/påfyll av tiltrekkeren er ment for 3 måneders bruk. Refill-sprøyter MyggTreff for 3 måneders bruk er tilgjengelige hos forhandleren din.

Start med å skru av det perforerte lokket på beholderen. Sprut en dose (bruk skrueringen for å justere en dose på 10 gram) av tiltrekkeren inn i beholderen og skru på korken. Fjern fangstbeholderen. Åpne døren til fangstbeholderen. Plasser beholderen med det perforerte lokket vendt opp,

sett døren fast på plass for å hindre at mygg slipper ut. Deretter sett fangstbeholderen tilbake i myggfangeren.

Instruksjoner for å komme i gang

Koble strømkablen til myggfangeren og skru den på plass for å sikre at den sitter tett. Når strømforsyningen kobles til, vil et pip høres, og myggfellen starter umiddelbart i kontinuerlig driftsmodus. Dette gjøres for å sikre at myggfellen alltid starter etter strømbrudd.

Bruk AV/PÅ-knappen for å slå produktet av og på. Hold Mosquito Catcher i drift døgnet rundt for å øke effektiviteten og antallet mygg som fanges.

Vi anbefaler å holde MyggCatcher i kontinuerlig drift døgnet rundt. For kortere perioder er det mulig å sette tidsintervaller. Trykk på knappen "Syklustidsinnstilling" når produktet er i drift for å velge tidsbestemt drift 4/6/12 timer. Hvis du programmerer 4-timerssyklusen klokken 17:00, vil produktet automatisk slå seg av klokken 21:00 og starte neste dag på samme tid til du endrer syklusen.

Vedlikehold

Sjekk og rengjør myggfellen regelmessig for best funksjon, helst en gang i uken. Koble ut kontakten før rengjøring for å unngå elektrisk støt. Når du må flytte myggfellen av vedlikeholdsmessige årsaker, slå av fellen og trekk ut kontakten. Rengjør fangstbeholderen med vann for å unngå å blokkere luftstrømmen.

Hvis myggfellen ikke brukes på lenge, rengjør og tørk myggfellen og fellebeholderen før du starter på nytt.

Bruk Myggfangeren som instruert. For å sikre at myggfellen fungerer som tiltenkt, bruk kun tilbehør og deler levert av produsenten.

Sikkerhedsinstruktioner

Følg sikkerhedsinstruktionerne for at undgå personskade og skader på produktet. Læs venligst brugsanvisning grundigt, før du bruger produktet, og gem den til fremtidig brug.

Hold dem uden for rækkevidde af brandfarlige stoffer. Brug ikke produktet, hvis det er beskadiget. Kun til udendørs brug.

Sørg for, at vand eller andre flydende eller brandfarlige rengøringsmidler ikke kommer ind i produktet, da dette udgør risiko for elektrisk stød og/eller brandfare. Der er risiko for elektrisk stød, hvis vand fra en haveslange ledes mod enheden; Hold stikkontakten tør og undgå skader på elkablet.

Vedligehold produktet regelmæssigt og hold det rent. Tag stikket ud af stikkontakten for rengøring. Brug ikke slibende, ætsende eller brandfarlige rengøringsmidler (såsom blegemiddel eller alkohol) til at rengøre myggefælden.

Tjek at den spænding, der er angivet på produktet (mærkningspladen), svarer til den lokale netspænding, før du tilslutter produktet. Spændingen skal være 230V, 50/60Hz, 10A.

Denne enhed må ikke bruges af børn under 8 år eller af personer med nedsat fysisk, sensorisk eller mental kapacitet eller manglende erfaring og viden, medmindre de er under opsyn eller har fået instruktioner om sikker brug af enheden og forstår de involverede farer. Børn må ikke lege med enheden. Rengøring og vedligeholdelse må ikke udføres af børn uden opsyn.

Fjern aldrig nogen dele fra produktet. Indsæt ikke genstande i produktets åbninger. Det kan føre til elektrisk stød! Nedsænk aldrig produktet i vand eller anden væske. Beskyt produktet mod sprøjt og dryp. Vand i kombination med elektricitet kan føre til livstruende elektrisk stød.

Tag strømstikket ud, hvis du skal flytte produktet. Produktet holder op med at virke, når det afbrydes fra elnettet.

Hold lokke-MyggTreff uden for børns rækkevidde.

Skift, modificér eller forsøg aldrig selv at reparere enheden, strømkablet eller nogen anden komponent. Reparationer skal udføres af en professionel. Indsæt aldrig fingre eller fremmedlegemer i enhedens luftindtag. Undgå at blokere ventilatorer. Hvis det stadig sker, går enheden i dvaletilstand.

Hvis enhedens kabel er beskadiget, skal det udskiftes med et identisk kabel af producenten.

Garanti

Produktgarantien gælder i 2 år for eventuelle produktionsfejl, kontakt venligst vores kundeservice for mere information. Garantien dækker dog ikke, hvis produktet har været udsat for overspænding i elnettet. Garantien udløber, hvis der er sket skade på apparatet, eller hvis enheden på anden måde er blevet repareret af køberen.

Reserve dele til garanti

For at bestille reserve dele i tilfælde af garantiproblemer, kontakt venligst vores kundeservice. Nogle dele skal udskiftes af en kvalificeret fagperson med de nødvendige færdigheder for at sikre korrekt og sikker drift af enheden samt for at opretholde brugerens sikkerhed. Af denne grund kræver vi, at disse dele installeres af en professionel serviceudbyder. Dele, der ikke leveres af producenten, samt eventuelle ændringer foretaget af brugeren uden producentens godkendelse, kan udgøre betydelige risici og er derfor strengt forbudt. I sådanne tilfælde udløber garantien straks. Hvis du har nogen tvivl om samlingen eller driften af denne enhed, bedes du kontakte vores kundeservice.

Udpakning og bortskaffelse

Dit produkt bør pakkes ud og håndteres med omhu for at undgå risiko for skader eller chok. Sorg for, at alt emballagemateriale fjernes før idriftsættelse.

Emballagematerialet

Den bølgede emballage kan genanvendes. Materialer mærket med et genbrugssymbol er genanvendelige. Det betyder, at de kan genanvendes ved at blive placeret i de rette indsamlingsbeholdere. Andre emballagematerialer skal bortskaffes sammen med husholdningsaffald.

Information om miljøfarligt affald

Elektroniske produkter fra udtjent levetid må ikke bortskaffes sammen med almindeligt husholdningsaffald, men skal afleveres til en genbrugsstation.

Hexa Trap Myggefanger

Myggefangeren garanterer ikke, at 100% af alle myg i området bliver fanget, men brugen af myggefangeren betyder en betydelig og effektiv reduktion af myggeførekosten.

Myggefangeren virker straks efter den er tændt, men i starten fanges kun myg, der er i nærheden (det kan tage op til 3 timer). Duften af tiltrækningsfaktoren skal gradvist sprede sig over området over nogle dage for at tiltrække de myg, der er længst væk. Når myggene kommer tæt på Myggefangeren, cirkulerer de over maskinen; Dette er et godt tegn på tiltrækningsmidlets effektivitet. Når myggene er omkring 4 til 5 cm over myggefangeren, suges de ind af ventilatorer i fangsten, hvor de tørrer ud og dør, som regel inden for 24 timer.

Sugekraften er relativt svag til kun at ramme myg og begrænse fangsten af større insekter. Fælden har heller ikke lokke-/UV-lys for at undgå at fange nyttige insekter. I starten er der en gradvis stigning i antallet af fangster, og derefter går der ind i en faldende fase, hvor fangsten af hunner betyder, at myggene ikke længere har mulighed for at reproducere sig. Sorg for at starte myggefangeren tidligt på sæsonen, helst så snart de første myg dukker op, for at fange så mange hunner som muligt tidligt og dermed undgå myggenes formering. Mindre formering betyder færre myg resten af sæsonen.

Vælg det rigtige sted

Det er afgørende at finde et egnet sted for at få den bedste effekt af myggefangeren. Hvis du allerede har identificeret et område med betydelig tilstedeværelse af myg, så start med at placere myggefangeren her. Ideelt set placeres myggefangeren cirka 6 til 12 m fra det område, der skal beskyttes.

Når du har fundet et egnet sted, skal du lade fælden køre kontinuerligt i 3-4 dage. Hvis resultaterne er dårlige, så prøv et nyt sted i 3-4 dage, indtil du finder det ideelle sted. Fangstbeholderen har stor kapacitet, derfor kan halvtreds myg i beholderen se små ud i forhold til beholderens volumen. Husk dette, når du tjekker fangsten. Husk også, at myg nedbrydes/nedbrydes efter et par dage i fangstbeholderen. Du kan afmontere fangstbeholderen, når enheden er i drift, for at kontrollere mængden af myg, der fanges; Hold derefter fangstbeholderen vandret for at forhindre levende myg i at slippe ud.

Myggefangeren placeres udendørs fra tidligt forår til efterår, hvor gennemsnitstemperaturen overstiger 15°C. Undgå direkte sollys (myg kan bedst lide skygge), kraftig vind (mindsker effekten af indsuigningsventilatoren) og kraftig regn (forkorter den tid, tiltrækningen virker). Myggefælden bør ideelt set placeres et fugtigt og vegetationsrigt sted, hvilket er et sted, hvor myg normalt lægger æg og hviler.

VIGTIG

- Myggefælden bør placeres udendørs på en flad overflade.
- Myggefangeren skal bruges sammen med tiltrækningsmiddelet MyggTreff.
- Placer myggefælden cirka 6-12 meter fra det område,

der skal beskyttes.

- Undgå direkte eksponering for sollys.
- Vælg et sted, hvor myggefælden er beskyttet mod kraftig vind og kraftig regn.
- Vælg et fugtigt sted, der ligger tæt på vegetationen.
- Lad et frit rum være 50 cm over fælden.
- Tøm fangstbeholderen mindst en gang om ugen.
- Hold altid indsuignings- og udstødningsåbningerne fri. Rengør disse områder regelmæssigt.
- Undgå at placere myggefælden et sted med høj temperatur, meget høj luftfugtighed, direkte sollys og i nærheden af meget støv.

HVOR?

Om dagen hviler myg på kølige og beskyttede steder, såsom i løv, hække og buske. Myg starter altid deres jagt fra disse områder. Ved at placere myggefangeren i denne type område kan du fange myggene, før de bider dig. Det bør helst være et meget fugtigt sted, f.eks. nær brønde, vandmættet jord, rør, kældre osv.

Myg elsker brændestabler, hvor de nemt kan gemme sig. Store planter og buske tilbyder ofte et beskyttet område. Hvis der er tilstrækkelig ventilation og synlighed, er det et ideelt sted.

For at tiltrække myg skal hele den øverste del af Myggefangeren være synlig. Derfor bør du ikke placere myggefælden i et tæt område med høje buske eller græs. Lad altid mindst 50 cm fri plads over fælden.

Begræns myggenes yngleområder så meget som muligt! Myg lægger æg i stillestående vand. Sørg derfor for at tømme eller helt dække regnvandsbeholdere, fjerne gamle bildæk, tømme blomsterpoter, spande og andre beholdere, hvor der måtte være vand. Hold tagrenderne rene og i god stand til enhver tid. Hvis disse yngleområder ikke kan undgås, kan det være effektivt at placere myggefangeren i nærheden. Sørg dog for at vælge et sted uden direkte sollys og kraftig vind.

HVORNÅR?

Myggefælden bør bruges, når gennemsnitstemperaturen overstiger 15°C, hvorefter voksne myg bliver aktive. Målet er at fange myggene, før de får mulighed for at lægge æg og reproducere sig. Myggefangeren har 4 forskellige driftsformer: kontinuerlig drift eller 4, 6 eller 12 timer om dagen. I begyndelsen af sæsonen, når myggebstanden ikke er så stor, eller vejret er ugunstigt, kan du begrænse driften i stedet for at lade myggefangeren køre kontinuerligt. For den bedste effekt, lad den køre kontinuerligt.

Når sæsonen er slut (normalt sidst i august eller begyndelsen af september), anbefales det at tage myggefangeren med til vinteropbevaring. Tør fælden af og rengør fangstbeholderen og agnbeholderen, før du opbevarer den. Opbevar myggefælden et tørt, køligt, mørkt og støvfrit sted indendørs.

Instruktioner til brug af tiltrækningsmidler

Lokkemidlet MyggTreff er udviklet til at efterligne menneskekroppens duft og tiltrække myggene, som derefter suges ind i fælden. Hver sprøjte/genfyldning af tiltrækningsmidlet er beregnet til 3 måneders brug. Genopfyldningssprøjt MyggTreff til 3 måneders brug kan købes hos din forhandler.

Start med at skrue det perforerede låg af beholderen. Sprøjt en dosis (brug skrueringen til at justere en dosis på 10 gram) af tiltrækningsmidlet i beholderen og skru låget på. Fjern fangstbeholderen. Åbn døren til fangstbeholderen. Placer beholderen med det perforerede låg opad, sæt døren fast på plads for at forhindre myg i at slippe ud. Sæt derefter fangstbeholderen tilbage i myggefangeren.

Instruktioner til at komme i gang

Tilslut strømkablet til myggefangeren og skru det på plads for at sikre stramheden. Når strømforsyningen er tilsluttet, lyder der et bip, og myggefælden starter straks i kontinuerlig driftstilstand. Dette gores for at sikre, at myggefælden altid starter efter strømsvigt.

Brug TÆND/SLUK-knappen til at tænde og slukke for produktet. Hold myggefangeren kørende døgnet rundt for at øge dens effektivitet og antallet af fangede myg.

Vi anbefaler at holde MyggCatcher i kontinuerlig drift døgnet rundt. For kortere perioder er det muligt at sætte tidsintervaller. Tryk på knappen ”Cyklustidsindstilling”, når produktet er i drift, for at vælge tidsbegrænset drift 4/6/12 timer. Hvis du programmerer 4-timers cyklusen kl. 17:00, vil produktet automatisk slukke kl. 21:00 og starte næste dag på samme tidspunkt, indtil du ændrer cyklusen.

Vedligeholdelse

Tjek og rengør myggefælden regelmæssigt for bedst funktion, helst en gang om ugen. Tag stikket ud før rengøring for at undgå elektrisk stød. Når du skal flytte myggefælden af vedligeholdelsesmæssige årsager, skal du slukke for fælden og trække stikket ud. Rengør opsamlingsbeholderen med vand for at undgå at blokere luftstrømmen.

Hvis myggefælden ikke bruges i lang tid, rengør og tør myggefælden og fældebeholderen, før du starter igen.

Brug Myggefangeren som anvist. For at sikre, at myggefælden fungerer som tiltænkt, skal du kun bruge det tilbehør og de dele, som producenten har leveret.

Turvallisuusohjeet

Noudata turvallisuusohjeita välttääksesi henkilövahingot ja vahingot tuotteelle. Lue käyttöohje huolellisesti ennen tuotteen käyttöä ja säilytä se tulevaa käyttöä varten.

Pysy poissa helposti syttyvien aineiden ulottuvilta. Älä käytä tuotetta, jos se on vaurioitunut. Vain ulkokäyttöön.

Varmista, ettei tuotteeseen pääse vettä tai muuta nestemäistä tai helposti syttyvää puhdistusainetta, sillä se aiheuttaa sähköiskun ja/ tai palovaaran. Sähköiskun riski on olemassa, jos puutarhaletkusta tuleva vesi ohjataan laitteeseen; Pidä pistorasia kuivana ja vältä sähköjohdon vaurioitumista.

Huolla tuotetta säännöllisesti ja pidä se puhtaana. Irrota se pistorasiasta ennen puhdistamista. Älä käytä hankaavia, syövyttäviä tai helposti syttyviä puhdistusaineita (kuten valkaisuainetta tai alkoholia) hyttysloukkua puhdistamiseen.

Tarkista, että tuotteessa (arvokilvessä) ilmoitettu jännite vastaa paikallista verkkojännitettä ennen kuin liität tuotteen. Jännitteen täytyy olla 230V, 50/60hz, 10A.

Tätä laitetta eivät saa käyttää alle 8-vuotiaat lapset tai henkilöt, joilla on heikentynyt fyysiset, aistilliset tai henkiset kyvyt tai joilla on puutetta kokemusta ja tietämystä, elleivät he ole valvottuja tai heille ole annettu ohjeita laitteen turvallisesta käytöstä ja he eivät ymmärrä siihen liittyviä vaaroja. Lapset eivät saa leikkiä laitteella. Siivouksesta ja ylläpidosta ei saa tehdä lapsia ilman valvontaa.

Älä koskaan poista mitään osia tuotteesta. Älä laita esineitä tuotteen aukkoihin. Tämä voi johtaa sähköiskuiin! Älä koskaan upota tuotetta veteen tai muuhun nesteeseen. Suojaa tuote roiskeilta ja valumavesiltä. Vesi yhdessä sähkön kanssa voi johtaa hengenvaaralliseen sähköiskuun.

Irrota virtapistoke, jos tuotetta täytyy siirtää. Tuote lakkaa toimimasta, kun se irrotetaan verkkoysteydestä.

Pidä hyttysansan houkutusaine lasten ulottumattomissa.

Älä koskaan vaihda, muokkaa tai yritä korjata laitetta, virtajohtoa tai mitään muuta osaa itse. Korjaukset on tehtävä ammattilaisen toimesta. Älä koskaan työnnä sormia tai vieraita esineitä laitteen ilmanottoaukkoihin. Vältä tuulettimen tukkimista. Jos tämä jatkuu, laite siirtyy lepotilaan.

Jos laitteen kaapeli on vaurioitunut, valmistajan on vaihdettava identtiseen kaapeliin.

Takuu

Tuotetakuu on voimassa 2 vuotta kaikissa valmistusvirheissä, ota yhteyttä asiakaspalveluumme saadaksesi lisätietoja. Takuu ei kuitenkaan kata sitä, jos tuote on altistunut ylijännitteelle verkossa. Takuu päättyy, jos laitteeseen on tapahtunut vaurioita tai ostajan toimesta on muuten korjattu.

Varaosat takuuta varten

Jos haluat tilata varaosia takuuongelman varalta, ota yhteyttä asiakaspalveluumme. Jotkin osat on vaihdettava pätevän ammattilaisen toimesta, jolla on tarvittavat taidot laitteen asianmukaisen ja turvallisen käytön varmistamiseksi sekä käyttäjän turvallisuuden ylläpitämiseksi. Tästä syystä vaadimme, että nämä osat asennetaan ammattilaisen toimesta. Osat, joita valmistaja ei toimittanut, sekä käyttäjän tekemät muutokset ilman valmistajan lupaa voivat aiheuttaa merkittäviä riskejä ja ovat siksi ehdottomasti kiellettyjä. Tällaisissa tapauksissa takuu päättyy välittömästi. Jos sinulla on epäilyksiä tämän laitteen kokoonpanosta tai toiminnasta, ota yhteyttä asiakaspalveluumme.

Purkaminen ja hävittäminen

Tuotteesi tulisi purkaa ja käsitellä huolellisesti, jotta vältetään loukkaantumis- tai sähköiskuriski. Varmista, että kaikki pakkausmateriaalit on poistettu ennen käyttöönottoa.

Pakkausmateriaali

Aaltopeltipakkaus on kierrätettävää. Kierrätysymbolilla merkityt materiaalit ovat kierrätettäviä. Tämä tarkoittaa, että ne voidaan kierrättää sijoittamalla ne sopiviin keräysastioihin. Muut pakkausmateriaalit on hävitettävä kotitalousjätteiden mukana.

Tietoa ympäristölle vaarallisesta jätteestä

Elinkaaren loppuvaiheen elektroniikkatuotteita ei saa hävittää

tavallisten kotitalousjätteiden kanssa, vaan ne on kuljettava kierrätysasemalle.

Hexa Trap -hyttysten pyydystäjä

Hyttyspyydystäjä ei takaa, että 100 % kaikista alueen hyttysistä saadaan kiinni, mutta hyttyspyydystäjän käyttö tarkoittaa merkittävää ja tehokasta hyttysten esiintyvyyden vähenemistä.

Hyttysansa toimii heti sen kytkemisen jälkeen, mutta aluksi vain lähellä olevat hyttyset pyydystetään (tämä voi kestää jopa 3 tuntia). Houkutusaineen haju leviää vähitellen alueelle muutaman päivän aikana houkutelakseen kauimpana olevat hyttyset. Kun hyttyset lähestyvät Hyttysansaa ne kiertävät koneen yläpuolella; Tämä on hyvä merkki ansan tehokkuudesta. Kun hyttyset ovat noin 4–5 cm hyttysansan yläpuolella, ne imetään sisään viuhkaan saalisastiassa, missä ne kuivuvat ja kuolevat yleensä 24 tunnin sisällä.

Imuvoima on suhteellisen heikko, sillä se kohdistuu vain hyttysiin ja rajoittaa suurempien hyönteisten pyydystämistä. Ansassa ei myöskään ole harhautusvaloa/UV-valoa, jotta hyödyllisiä hyönteisiä ei saataisi kiinni. Aluksi saaliden määrä kasvaa vähitellen, ja sitten siirtyy laskuvaiheeseen, kun naaraiden pyydystäminen tarkoittaa, että hyttysiillä ei enää ole mahdollisuutta lisääntyä. Varmista, että aloitat hyttyspyydystäjän aikaisin kaudella, mieluiten heti kun ensimmäiset hyttyset ilmestyvät, jotta voit napata mahdollisimman monta naarasta aikaisin ja näin välttää hyttysten lisääntymisen. Vähemmän lisääntymistä tarkoittaa vähemmän hyttysiä loppukaudeksi.

Valitse oikea paikka

On ratkaisevan tärkeää löytää sopiva paikka, jotta Hyttyspyydystäjä saa parhaan vaikutuksen. Jos olet ju tunnistanut alueen, jossa on merkittävä hyttysten esiintyminen, aloita asettamalla hyttyspyydystäjä tälle alueelle. Ihanteellisesti hyttyspyydystäjä sijoitetaan noin 6–12 metrin päähän suojelualueesta.

Kun olet löytänyt sopivan paikan, anna ansa olla päällä yhtäjaksoisesti 3–4 päivää. Jos tulokset ovat huonot, kokeile uutta paikkaa 3–4 päiväksi, kunnes löydät täydellisen sijainnin. Saalisastiassa on suuri kapasiteetti, joten viisikymmentä hyttystä astiassa voi näyttää pieniltä suhteessa säiliön tilavuuteen. Pidä tämä mielessä, kun tarkistat kiinniottoa. Muista myös, että hyttyset hajoavat/hajoavat muutaman päivän jälkeen saaliin astiassa. Voit irrottaa pyydys säiliön laitteen ollessa käytössä, jotta voit hallita hyttysten määrää; Pidä sitten kiinniottoastia vaakasuorassa, jotta elävät hyttyset pääsevät karkuun. Hyttyspyydystäjä sijoitetaan ulos varhaisesta keväästä syksyyn, jolloin keskilämpötila ylittää 15°C. Vältä suoraa auringonvaloa (hyttyset pitävät varjosta paremmin), voimakkaita tuulia (vähentää imutuuletimen vaikutusta) ja rannkasateita (lyhentää houkuttimen vaikutusaikaa). Hyttysen pyydystys tulisi ihanteellisesti sijoittaa kosteaan ja kasvillisuuteen rikkaaseen paikkaan, johon hyttyset yleensä munivat ja lepäävät.

TÄRKEÄ

- Hyttysloukku tulisi sijoittaa ulos tasaiselle pinnalle.
- Hyttysansaa täytyy käyttää houkutusaineen kanssa.
- Aseta hyttysloukku noin 6–12 metrin päähän suojelualueesta.
- Vältä suoraa altistumista auringonvalolle.

- Valitse paikka, jossa hyttysloukku on suojassa voimakkailta tuuilta ja rankalta sateelta.
- Valitse kostea paikka, joka on lähellä kasvillisuutta.
- Jätä 50 cm vapaa tila ansan yläpuolelle.
- Tyhjennä säiliö vähintään kerran viikossa.
- Pidä aina imu- ja poistoaukot avoimina. Puhdista nämä alueet säännöllisesti.
- Vältä hyttysloukkua sijoittamasta paikkaan, jossa on korkea lämpötila, erittäin korkea kosteus, suora auringonvalo ja paljon pölyä.

MISSÄ?

Päivisin hyttyset lepäävät viileissä ja suojaisissa paikoissa, kuten lehdistössä, pensasaidoissa ja pensaissa. Hyttyset aloittavat aina metsästyksensä näiltä alueilta. Asettamalla hyttyspyydystäjän tällaiselle alueelle voit pyydystää hyttyset ennen kuin ne purevat sinua. Sen tulisi mieluiten olla hyvin kostea paikka, esimerkiksi kaivojen, veden täyttämän maan, putkien, kellarien ym. lähellä.

Hyttyset rakastavat puukasoja, joissa ne voivat helposti piiloutua. Suuret kasvit ja pensaat tarjoavat usein suojaisan tilan. Jos ilmanvaihto ja näkyvyys ovat riittävät, se on ihanteellinen paikka.

Hyttysten houkuttelemiseksi hyttysten pyydystäjän koko yläosan on oltava näkyvissä. Siksi hyttysloukku ei tulisi sijoittaa tiheään paikkaan, jossa kasvaa korkeita pensaita tai ruohoa. Jätä aina vähintään 50 cm vapaata tilaa ansan päälle.

Rajoita hyttysten lisääntymisalueita mahdollisimman paljon! Hyttyset munivat munia seisovaan veteen. Siksi varmista, että tyhjennät tai peität sadevesiastiat kokonaan, poistat vanhat auton renkaat, kukkaruukut, ämpärit ja muut astiat, joissa vettä saattaa olla jäljellä. Pidä rännit aina puhtaina ja hyvässä kunnossa. Jos näitä lisääntymisalueita ei voida välttää, voi olla tehokasta sijoittaa hyttyspyydystäjä lähelle. Varmista kuitenkin, että valitset paikan, jossa ei ole suoraa auringonvaloa eikä voimakasta tuulta.

MILLOIN?

Hyttysloukku tulisi käyttää, kun keskilämpötila ylittää 15°C, jolloin aikuiset hyttyset aktivoituvat. Tavoitteena on saada hyttyset kiinni ennen kuin ne ehtivät munia ja lisääntyä. Hyttysten pyydystäjällä on neljä erilaista toimintatilaa: jatkuva toiminta eli 4, 6 tai 12 tuntia päivässä. Kauden alussa, kun hyttyskanta ei ole kovin suuri tai sääolosuhteet ovat epäsuotuisat, voit rajoittaa toimintaa sen sijaan, että hyttyspyydystäjä juoksee jatkuvasti. Parhaan vaikutuksen saavuttamiseksi pidä se käynnissä jatkuvasti.

Kun kausi on ohi (yleensä elokuun lopulla tai syyskuun alussa), on suositeltavaa tuoda hyttyspyydystäjä talvisäilytystä varten. Pyyhi ansa ja puhdista saalisastia sekä syöttiastia ennen säilytystä. Säilytä Hyttysloukku kuivassa, viileässä, pimeässä ja pölyttömässä paikassa sisätiloissa.

Ohjeet hyttysansan käyttöön

Houkutusaine on kehitetty jäljittelemään ihmisen hajua ja houkuttelemaan hyttysiä, jotka lopulta imeytyvät ansaan. Jokainen houkutusaineen ruisku/täyttö on tarkoitettu kolmen kuukauden käyttöön. Houkutusaineen täyttöruiskut kolmen kuukauden käyttöön ovat saatavilla jälleenmyyjiltäsi.

Aloita ruuvaamalla purkin reitetty kansi. Ruiskuta annos (käytä ruuvihengasta säätääksesi 10 gramman annosta) houkutinainetta astiaan ja ruuvaa korkki kiinni. Poista säiliö. Avaa säiliön ovi. Aseta astia niin, että reitetty kansi on ylöspäin ja aseta ovi tiukasti takaisin, jotta hyttyset eivät pääse karkuun. Sitten laita saalisastia takaisin Hyttysansaan.

Aloitushojeet

Kytke virtajohto Hyttysansaan ja ruuvaa se kiinni tiukkuuden varmistamiseksi. Kun virtalähde kytketään, kuuluu piippaus ja Hyttysansa käynnistyy välittömästi jatkuvassa toimintatilassa. Tämä varmistaa, että hyttysansan toiminta käynnistyy aina sähkökatkon jälkeen. Käytä ON/OFF-painiketta laitteen päälle ja pois kytkemiseen. Pidä Hyttysansa toiminnassa ympäri vuorokauden parantaaksesi sen tehokkuutta ja varmistaaksesi hyttysten vähentyminen.

Suosittelemme pitämään Hyttysansaa jatkuvassa toiminnassa ympäri vuorokauden. Lyhyemmille ajanjaksoille on mahdollista asettaa aikavälit. Paina "Cycle time setting" -painiketta tuotteen ollessa käytössä valitaksesi ajoitettu toiminta 4/6/12 tuntia. Jos ohjelmoit 4 tunnin syklin klo 17:00, tuote sammuu automaattisesti klo 21:00 ja käynnistyy seuraavana päivänä samaan aikaan, kunnes vaihdat sykliä.

Kunnossapito

Tarkista ja puhdista hyttysloukku säännöllisesti parhaan toiminnan varmistamiseksi, mieluiten kerran viikossa. Irrota pistoke ennen puhdistusta välttääksesi sähköiskun. Kun joudut siirtämään hyttysloukkuu huoltoa varten, sammuta ansa ja irrota se pistorasiasta. Puhdista säiliö vedellä, jotta et tukkeudu ilmankiertoon.

Jos hyttysansaa ei käytetä pitkään aikaan puhdista ja kuivaa hyttysansaa ennen sen uudelleenkäynnistystä. Käytä Hyttysansaa ohjeiden mukaan. Varmistaaksesi, että hyttysloukku toimii tarkoitettulla tavalla. Käytä vain valmistajan toimittamia lisävarusteita ja osia.

Art.no. 22415



 **Miljöcenter**

Miljöcenter AB

Kvalitetsvägen 1, 232 61 Arlöv, Sweden

Tel: +46 40 668 08 50

info@silverline.se, www.silverline.se



EN This marking indicates that this product should not be disposed with other household wastes throughout the EU. To prevent possible harm to the environment or human health from uncontrolled waste disposal, recycle it responsibly to promote the sustainable reuse of material resources. To return your used device, please use the return and collection systems or contact the retailer where the product was purchased. They can take this product for environmental safe recycling.

SILVERLINE®