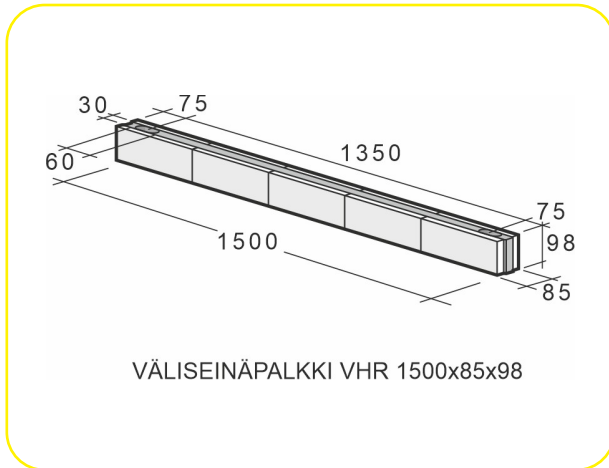


# Kahi Väliseinäpalkki VH / VHR



- Säästää aikaa ja kustannuksia
- Asennus riippumaton sääolosuhteista
- Parempi kantavuus kuin valettavilla palkeilla
- Ei aukkojen väliaikaista tukemista

## KUVAUS

Väliseinäpönttihakkojen mittoihin sovitettu raudoitettu palkki, joka on valmistettu valamalla väliseinäpönttihakko-kuoriin keskelle betoniydin. Palkin korkeus on 198 mm, leveys 85 mm ja pituus 1200, 1800 tai 2400 mm. Lisäksi VHR-palkkeja valmistetaan 98 mm korkeina. VHR-palkin kummassakin päässä on reikä putkituksia varten, VH8-palkissa ei reikiä ole.

## KÄYTTÖKOHTTEET

Aukkojen ylitykset ei-kantavissa Kahi-väliseinä rakenteissa ja kuorimuurauksissa. Riittää sellaisenaan kannattamaan aukkojen yläpuolisen muurauksen.

## TYÖOHJEET

Palkkeja voidaan tarvittaessa lyhentää ja työstää työmaalla. Valmispalkkien tukipinnan pituuden on oltava vähintään 100 mm (lukuunottamatta 98 mm korkeita palkkeja, joiden tukipinnan pituus on oltava 150 mm).

Pakkaus	• myyntiyksikkö kpl • pienin tilausmäärä 1 kpl
GTIN-koodit	6415910053611 (VHR 1200) 6415910011666 (VHR 1500) 6419139600083 (VHR4) 6419139600090 (VHR6) 6419139600052 (VHR8)
Tuotehyväksynät	CE, M1

## Mitat:

### Palkkityyppi VHR4

- 1200x85x198 mm (pituus x leveys x korkeus)
- Aukon suurin leveys 1000 mm
- Keskipaino 41 kg/kpl

### Palkkityyppi VHR6

- 1800x85x198 mm (pituus x leveys x korkeus)
- Aukon suurin leveys 1600 mm
- Keskipaino 62 kg/kpl

### Palkkityyppi VH8

- 2400x85x198 mm (pituus x leveys x korkeus)
- Aukon suurin leveys 2200 mm
- Keskipaino 84 kg/kpl

### Palkkityyppi VHR 1200x85x98

- 1200x85x98 mm (pituus x leveys x korkeus)
- Keskipaino 22 kg/kpl

### Palkkityyppi VHR 1500x85x98

- 1500x85x98 mm (pituus x leveys x korkeus)
- Aukon suurin leveys 1200 mm
- Keskipaino 27 kg/kpl

Minimitukipinta on 100 mm 198 mm korkeille palkeille, jos ei osoiteta laskelmin toisin (paikallinen puristuskestävyys) ja 150 mm 98 mm korkeille palkeille.

## VASTUUVAPAUSLAUSEKE

Tuotteen käyttöön liittyvät rajoitukset: katso tarkemmat tiedot Weberin suunnittelu- ja työohjeista sekä toimitusehdoista.

NIMIKKEET

Tuotekoodi	GTIN	Nimi	Pituus	Leveys	Korkeus	Paino	MY/ UoP2	/UoP3
1024988	6415910053611	Kahi Väliseinäpalkki VHR 1200x85x98 mm	1200 mm	85 mm	98 mm	22 kg	27	0
1010065	6415910011666	Kahi Väliseinäpalkki VHR 1500x85x98 mm	1500 mm	85 mm	98 mm	27 kg	27	0
1004542	6419139600083	Kahi Väliseinäpalkki VHR4 1200x85x198 mm	1200 mm	85 mm	198 mm	41 kg	27	0
1004540	6419139600090	Kahi Väliseinäpalkki VHR6 1800x85x198 mm	1800 mm	85 mm	198 mm	62 kg	18	0
1004543	6419139600052	Kahi Väliseinäpalkki VH8 2400x85x198 mm	2400 mm	85 mm	198 mm	84 kg	9	0